

Jānis Melderis

**„6 000 latviešu virsnieku likteņi
Otrā pasaules kara gados”
(papildinātais otrais izdevums)**



Latviešu virsnieku apvienība

Rīga

2017

6000 latviešu virsnieku likteņi Otrā pasaules kara gados. Dr.sc.ing. atv.plkv.
Jānis Melderis, Rīga: Latviešu virsnieku apvienība, 2017. – 570 lpp.

Grāmatā dots īss tās sastādīšanas metodikas pamatojums, veikta situācijas analīze Latvijā Otrā pasaules kara gados un latviešu virsnieku loma tajos. Sniegts skaidrojums par tabulās izmantotiem apzīmējumiem un saīsinājumiem, dots darbā izmantoto informācijas avotu saraksts. Faktiskais materiāls par latviešu virsniekiem, kas tika represēti „Baigajā gadā” un darbojās Latvijā vācu okupācijas gados, piedaloties Otrā Pasaules karā, apkopots grāmatas 1. un 2. daļas informācijas apkopošanas un analīzes tabulās, kurās ievietoti iespēju robežās iegūtie viņu dzīves dienesta gaitas dati. Latviešu leģiona skaidrojums tā plašākā nozīmē dots 2. daļā, iekļaujot tajā visu mūsu karavīru darbību laikā, kad Vācijas karaspēks okupēja Latviju. Grāmatas 2.daļas informācijas apkopošanas un analīzes tabulās apkopoti dati arī par virsniekiem, kas savas pakāpes ieguva kara gados ar viņu dienesta gaitas datiem. Grāmatas 3.daļas nodaļās apkopoti dati par tiem SA 24.TSK pārskaitītiem latviešu virsniekiem, kā arī par bēgļu gaitās izbēgušiem no Latvijas virsniekiem, kas nav iekļauti 1. un 2. daļas datu analīzes tabulās (domājams tika aizrauti līdz SA, palikuši pēckara gados Latvijā vai emigrējuši uz ārvalstīm). Grāmatā nav iekļauti dati par tiem vecākiem par 50 gadiem latviešu virsniekiem, kas Otrā pasaules kara gados pēc atvaļināšanas no LA pārgāja uz puslegālu dzīves veidu (galvenokārt vecuma vai slimības dēļ), neiesaistoties nekādās aktivitātēs. Tomēr grāmatas pielikumā ievietota tabula ar šo līdz 50 gadu vecumu sasniegušo gandrīz 800 latviešu virsnieku datiem, kas daļēji iespējams tika iesaukti SA Otrā pasaules kara beigu posmā, iespējams kara gados aizgāja bojā, vai legalizējās pēckara gados. Kopumā grāmatas nodaļās apkopoti dati vairāk kā par 6000 latviešu virsnieku dzīves un dienesta gaitas analīzes rezultātiem, kas balstīti uz Latviešu virsnieku apvienības biedru iepriekšējos gados veikto pētniecisko projektu rezultātiem un publikāciju materiāliem.

ISBN 978-9984-49-769-3

© Latviešu virsnieku apvienība, 2014

© Jānis Melderis

SATURS

1.daļa

Latviešu virsnieku likteņi „Baigajā gadā”

Prieškvārds	5
Grāmatā izmantotie apzīmējumi un saīsinājumi	6
Ievads	9
1. Latviešu virsnieku likteņu Otrā pasaules kara gados apraksta tapšanas stadijas un metodoloģiskais pamatojums	10
2. Latvijas armijas virsnieku sastāvs Otrā pasaules kara sākumā līdz 1940. Gada 17.jūnijam	11
3. LA virsnieki pēc SA iebrukuma Latvijā 1940.gada 17.jūnijā	15
4. Represētie un bojā gājušie latviešu virsnieki padomju okupācijas Baigajā gadā	19
4.1. Latvijas Armijas dienējošie un atvaļinātie virsnieki, kas tika apcietināti, gāja bojā vai pazuda bez vēsts Latvijas 1940. Gada 17.jūnija okupācijas notikumu rezultātā „Baigajā gadā”	21
4.2. „Baigajā gadā” uz „kursiem” aizvestie un 13./14. Jūnijā uz soda nometnēm izsūtītie Latvijas virsnieki	39
4.3. Baigajā gadā apcietinātie un izsūtītie uz soda nometnēm atvaļinātie no dienesta latviešu virsnieki	90

2.daļa

Latviešu virsnieki vācu okupācijas gados

5. Latviešu virsnieku likteņi Vācijai okupējot Latviju 1941. Gadā un Latviešu leģions	122
5.1. Situācija Latvijā vācu armijai iebrūkot mūsu valstī 1941.gada jūlijā ...	122
5.2. Latviešu virsnieku mobilizācija latviešu leģionā un tā izveide	126
5.3. Latviešu virsnieku, kas darbojās Latvijā un karoja Otrā pasaules karā Vācijas pusē, skaitliskā sastāva analīze un iegūto datu ticamības novērtējums	402
5.4. Latvijas KS beigušo virsnieku, ieskaitot rezerves virsnieku nodaļas kursus beigušos, analīze pa izlaidumiem	403
5.5. Pirmās virsnieku pakāpes iegūšanas veidu analīze latviešu leģionā ...	404
5.6. Bojā gājušo, pazudušo un notiesāto virsnieku salīdzinošā analīze	406
5.7. Apbalvojumi latviešu leģionā un apbalvoto virsnieku analīze	408

5.8. Latviešu virsnieku likteņu analīze, beidzoties karam un pēc tā	409
---	-----

3.daļa

Grāmatas 1. un 2. daļu informācijas tabulās neiekļauto latviešu virsnieku likteņi

6. Latviešu virsnieki Sarkanās Armijas 24. TSK un to likteņu analīze (atvaļinātie, līdzī aizrautie un dezertējošie)	413
7. Otrā pasaules kara gados un pirms tā atvaļināto latviešu virsnieku likteņi (devušies bēgļu gaitās vai iespējams tikuši iesaukti SA kara beigu posmā) .	541
Informācijas avotu saraksts	551
Pielikumi.	557
1. Pielikums Tabula Nr8. Par pirms Otrā pasaules kara atvaļinātiem latviešu virsniekiem vecumā līdz 50 gadiem, kuri palika Latvijā un nav minēti grāmatas iepriekšējās tabulās no kuriem daži iespējams emigrējuši (vai miruši-norāde iekavās), bet iespējams kara beigu posmā varēja tikt iesaukti SA.	

Priekšvārds

Otrā pasaules kara notikumi ir aizgājuši vēsturē, bet joprojām aktuāla ir informācija par pašiem karotājiem, kas pārvarēja kara grūtības, ziedojot savu veselību un pat dzīvību augsto mērķu labā. Reti kāda ģimene izbēga no savu tuvinieku zaudējumiem, bērni un mazbērni vēlas zināt par viņiem pēc iespējas vairāk. Grāmatas mērķis ir dot iespēju tuviniekiem uzzināt šo informāciju, dodot konkrētas norādes uz attiecīgiem pirmavotiem, kas dos iespēju iegūt daudz plašāku informāciju. Atjaunotās Latviešu virsnieku apvienības (LVA) biedri, kas svēti godā latviešu virsnieku piemiņu, pastāvīgas uzmanības centrā patur šos traģiskos notikumus un veic izpētes darbību, sastādot pārskatus par savu pētījumu rezultātiem un publicējot tos LVA izdevumos [68,69,105].

Grāmatas materiālu tapšanā esmu ļoti pateicīgs LVA biedriem Valdim Šteinbergam, Gunāram Kramiņam un Sarmai Līnei par viņu darbu ar arhīvu materiāliem, Udo Sietiņam par iespēju izmantot viņa personīgā arhīva datus par leģionāriem. Darbs nevarēja tapt, neizmantojot Voldemāra Eichenbauma Jāņa Hartmaņa interneta portāla datus, Ērika Priedīša un LVA arhīvu materiālus, kā arī Latvijas Kara muzejā uzglabātos (Daugavas vanagu iesniegtos) virsnieku iesaukšanas sarakstus latviešu leģionā.

Esmu pateicīgs Latviešu virsnieku apvienībai par morālo atbalstu un ceru, ka atradīsies finansējums šī otrā paplašinātā izdevuma grāmatas izdošanai. Kā grāmatas pielikums tika izveidots vairāk kā 9400 latviešu virsnieku reģistrs (LVA mājas lapa www.virsnieki.lv). Esmu pārliecināts, ka lasītāji atradīs informāciju par saviem tuviniekiem un spēs to paplašināt, iepazīstoties ar grāmatā norādītiem informācijas avotiem. Atsauksmes, papildinājumus un labojumus variet nosūtīt manā E-pastā melderis5@inbox.lv.

Autors

Grāmatā izmantotie apzīmējumi un saīsinājumi

Grāmatas nodaļu tekstā un tabulās izmantoti šādi kopēji apzīmējumi un saīsinājumi:

AKS – Latvijas Augstākā kara skola;
AT/br.- LA autotanku brigāde;
KS – Latvijas Kara skola;
KS RVN – Latvijas Kara skolas Rezerves virsnieku nodaļa;
k/kuģis – kara kuģis;
k/slimn. – kara slimnīca;
jātn/p. – jātnieku pulks;
Kr.art/p. – Krasta artilērijas pulks;
Kr.KS – Krievijas kara skola;
LA – Latvijas Armija;
LVA – Latviešu virsnieku apvienība;
LVVA – Latvijas Valsts vēstures arhīvs;
RKKS – Rīgas kājnieku kara skola;
SA- Sarkanā armija;
Sm.art/p. – Smagās artilērijas pulks;
TSK – Teritoriālais strēlnieku korpuss;
Zen.art/p. – zenīrtartilērijas pulks
Balt.k/apg – Baltijas kara apgabals;
ģeninsp/št. – LL ģenerālinpektora štābs;
Lkok – Lāčplēša kara ordeņa kavalieris;
LL – Latviešu leģions;
Liep.j.k/bāze – Liepājas jūras kara bāze;
PGA – pretgaisa aizsardzība;

Arhīvu datu un citu informācijas avotu datu analīzes rezultātā tapa informācijas apkopšanas tabulas. Šo tabulu apjoma samazināšanai tajās tika paredzēts ievietot tikai galvenos virsnieku biogrāfijas datus, izmantojot darbā pieņemtos apzīmējumus un saīsinājumus un konkrētas norādes uz izmantotās informācijas avotiem. Apzīmējumi un saīsinājumi tabulās tika izmantoti, lai konspektīvā veidā apkopotu virsnieku biogrāfiskos datus un tie ir šādi:

1. 5.tabulas pirmajā kolonnā izmantots apzīmējums:
* - aizpildot rindu, izmantoti pašvaldības (latviešu 3.un 4.mobilizācijas) Darba dienesta virsnieku iesaukšanas LL saraksta dati.
2. Tabulu otrajā kolonnā izmantoti apzīmējumi:
* - virsnieka dzimšanas dati;
+ - virsnieka miršanas vai bojā ejas dati (p- pazudis bez vēsts ar gada norādi);
{8} – KS izlaiduma numurs (piemēram, 8.izlaidums), vai citas KS izlaiduma gads;
{rez}- KS rezerves virsnieku nodaļu beigušie;
{1944} – leģionā piešķirtās virsnieka dienesta pakāpes gads, kuri LA bija VV, ieguvuši ārsta kvalifikāciju, mācījušies KS nepabeigtā 15.kursā vai

virsniekuursos kara gados, kā arī par kaujas nopelniem leģionā
piešķirtās ltn pakāpes gads;

{TSK} – ar 24.TSK komandiera 27.10.1940. pavēli piešķirta jaunākā
leitnanta pakāpe (jltn, bet j-ltn – LA jūras flotes leitnants).

Ltn, vltn, kpt, pltn, plkv, ģen – virsnieka dienesta pakāpe;

adm.ltn, adm.vltn..... – administratīvā virsnieka dienesta pakāpe.

1- Tabulu trešajā kolonā:

- karaspēka vienību saīsinājumi – **arm/št.**- armijas štābs, **div.**-divīzija; **k/p.**-
kājnieku pulks; **str/p.**-strēlnieku pulks, **av/p.**-aviācijas pulks; **AT/p.**-auto-
tanku pulks; **btl**-bataljons; **sak/btl.**-sakarū bataljons, **sap/btl**-sapiere bataljons,
izl/btl. – izlūku bataljons, **btr**-baterija; **rt**-rota, **v**-vads; **nod**-nodaļa;

- LA kājnieku pulku saīsinājumi (k/p. Nr.ar nosaukumu pirmiem burtiem) –
piemēram, **1.L.k/p., 2.V.k/p., 3.J.k/p., 4.Valm.k/p., 5.C.k/p., 6.R.k/p.,**
7.S.k/p., 8.Daug.k/p., 9.Rēz.k/p., 10.A.k/p., 11.D.k/p., un **12.B.k/p.;**

- 24. TSK strēlnieku pulku (str/p) un artilērijas pulku saīsinājumi ar to
numuriem – piemēram, **186.str/p., 195.str/p., 243.str/p., 623.art/p.,**
624.art/p., 227.str/p., 285./str/p., 295.str/p., 639.art/p., 640.art/p.un citi;

- LA divīziju un to artilērijas pulku saīsināti nosaukumi – piemēram, **Vidz.div.**
un Vidz.art/p., Kurz.div.un Kurz.art/p., Latg.div.un Latg.art/p.,
Zemg.div.un Zemg.art/p.;

- LL divīziju un to grenadieru kājnieku un artilērijas pulku saīsinājumi –
piemēram, **15.div., 19.div., 32.k/p., 33.k/p., 34.k/p., 42.k/p., 43.k/p.,**
43.k/p., 44.k/p., 15.art/p., 19.art/p. un citi;

- Latviešu 2.brigādes **2.br.** kājnieku pulki **1.k/p. (39.k/p.)** un **2.k/p.**
(40.k/p.),

Šiem pulkiem latviskos dokumentos parasti izmantoja to kārtas numurus,
bet vācu dokumentos iekavās norādītos, kuru atbilstība attēlota tabulā
zemāk. Grāmatas 5.tabulā Latviešu leģiona grenadieru pulkiem izmantoti
kājnieku pulku vācu numerācija, atbilstoši tabulai

Latv. Nr.	1.gren/p.	2.gren/p.	3.gren/p.	4.gren/p.	5.gren/p.	6.gren/p.	7.gren/p.
Vācu Nr.	42/p.	43/p.	32/p.	33/p.	34/p.	44/p.	106/p.
2.br.latv. Nr.	1.k/p.	2.k/p.					
2.br.vācu Nr.	39/p.	40/p.					

Tomēr vietām tabulās šo pulku numerācija dota atbilstoši attiecīgā
izmantotā informācijas avotā norādītajiem datiem.

- karaspēka vienību saīsinājumi – **arm/št.**- armijas štābs, **div.**-divīzija;
k/p.- kājnieku pulks; **str/p.**-strēlnieku pulks, **av/p.**-aviācijas pulks;

AT/p.-auto-tanku pulks; **btl**-bataljons; **sak/btl.**-sakarū bataljons, **sap/btl**-sapieru bataljons, **izl/btl.** – izlūku bataljons, **btr**-baterija; **rt**-rota, **v**-vads; **nod**-nodaļa;

- ieņemamo amatu saīsinājumi – piemēram, **k/p.kom.**- kājnieku pulka komandieris; **btl/kom**-bataljona komandieris; **btr/kom.**-baterijas komandieris; **str/p.kom.pal.**- strēlnieku pulka komandiera palīgs; **rt/kom.** – rotas komandieris; **v/kom.** – vada komandieris; **dien/pr.**- dienesta priekšnieks; **nod/pr.**- nodaļas priekšnieks, **d/pr.** – daļas priekšnieks; **dep/pr.** departamenta priekšnieks; **darbn/pr.** – darbnīcas priekšnieks; **adj.** – adjutants, **O1** un **O2** – štāba ordinances virsnieki utt.;
- pārējie saīsinājumi – **apc.**-apcietināts; **iesl.**-ieslodzīts, **n/sods** – nāves sods; **izs.**-izsūtīts; **b/vēsts** vai **p1944.** – bez vēsts pazudis vai ar gada norādi; **noš.**- nošauts; **atgr.**-atgriezies; **atbr.**-atbrīvots, **nos.**-nosūtīts, **apb.**-apbedīts;

3. Tabulas ceturtajā kolonnā norāde uz LVVA 5601.fonda 1. Vai 2. Aprakstu numuriem bez fonda norādes vai attiecīgās tabulas rindas datu ieguvei izmantotiem citiem informācijas avotiem atbilstoši to sarakstam, piemēram:

[6].8-45 – informācijas avots Nr.6, sējums 8, lappuse – 45;

[11] – 1515.-1-25-69 - LVVA 1515.fonda 1.apraksta 25.lietas 69.lappuse;

[5].att.-266 – informācijas avota Nr.5 266.lappuses attēls.

K-25(68) – NAA un LVA izdoto ikgadējo žurnālu „Kadets” numurs ar lappuses norādi iekavās (sākot ar 1992.gadu);

K-4 (1971) – LVA ārvalstīs izdoto žurnālu „Kadets” numurs ar izdošanas gadu iekavās (līdz 1992.gadam);

U-12 394 – Udo Sietiņa personīgā arhīva konkrētas personas reģistrācijas numurs (piemēram, 12 394), pēc kura arhīva tabulās var atrast šīs personas citus datus un attiecīgu informācijas avotu.

Ievads

Otrais pasaules karš sešu gadu garumā bruņotā cīņā ievilka daudzas pasaules valstis, paņēma šo valstu iedzīvotāju daudzas dzīvības, sagrāva to ekonomiku un pārveidoja Eiropas un Āzijas karti līdz nepazīšanai. Latvija zaudēja savu neatkarību, pārnesa divas okupācijas varas un beigās tika iekļauta Padomju Savienības sastāvā. Latvija karā zaudēja gandrīz pusi no saviem iedzīvotājiem, kas gāja bojā fronteī divreiz izejot caur Latvijas teritoriju, okupācijas varu vardarbības rezultātā un dodoties bēgļu gaitās. Sevišķi lieli zaudējumi bija latviešu virsnieku vidū, kuri pēc Baigā gada notikumiem un represijām vairumā brīvprātīgi iestājās vācu organizētos kārtības dienestos un latviešu leģiona rindās, ko gan nevar teikt par vācu izveidotiem robežapsardzības pulkiem. Šajā darbā autors, pamatojoties uz savu iepriekšējo gadu veikto pētniecisko projektu rezultātiem par latviešu virsnieku likteņu izpēti, [68, 69] konspektīvā formā (tabulās) ir apkopojis Otrā pasaules kara gados iesaistīto vairāk kā 6000 latviešu virsnieku dienesta gaitas aprakstus ar norādēm uz informācijas avotiem. Materiāls ir apkopots trīsās atsevišķās grāmatās, ar kopēju šo grāmatu nodaļu numerāciju. Informācijas tabulas un to analīzes apraksti ir sadalīti septiņās atsevišķās nodaļās, kas ietver Latvijai raksturīgus Otrā pasaules kara gadu periodus:

1. virsnieki Latvijas Armijā, sākoties karam un laikā līdz 1940.gada 17.jūnijam;
2. represētie un bojā gājušie latviešu virsnieki padomju okupācijas Baigajā gadā;
3. apcietinātie un izsūtītie uz soda nometnēm atvaļinātie un dienējošie latviešu virsnieki 1941.gada jūnijā līdz vācu okupācijas brīdim;
4. latviešu virsnieki vācu okupācijas gados no 1941.gada jūlija un Sarkanai armijai otrreiz okupējot Latviju 1944/1945.gados;
5. Latviešu virsnieki Sarkanās Armijas 24. TSK un to likteņu analīze (atvaļinātie, līdzī aizrautie un dezertējošie);
6. Otrā pasaules kara gados un pirms tā atvaļināto latviešu virsnieku likteņi (devušies bēgļu gaitās vai iespējams tikuši iesaukti SA kara beigu posmā).

Šeit gan jāpiebilst, ka latviešiem Otrais pasaules karš nebeidzas ar tā beigām, bet turpinājās nacionālo partizānu rindās un ar masveida represijām un deportācijām uz Krievijas soda nometnēm. Par šo Otrā pasaules kara gadu

latviešu virsnieku likteņiem hronoloģiskā secībā konspektīvā veidā autors vēstī grāmatas attiecīgo nodaļu tabulās.

1.daļa

Latviešu virsnieku likteņi „Baigajā gadā”

1. Latviešu virsnieku likteņu Otrā pasaules kara gados apraksta tapšanas stadijas un metodoloģiskais pamatojums

Daugavas vanagu Centrālās valdes 1970.gadā izdotā dokumentu un atmiņu krājumā „Latviešu karavīrs Otrā pasaules kara laikā” publicētais saraksts „Latviešu virsnieki – komunistu upuri 1940-41.g.” [6.1.] atjaunotās Latviešu virsnieku apvienības biedrus rosināja uzsākt darbu par tā papildināšanu. Arī Latviešu virsnieku apvienības Kanādas nodaļa, izdodot 1991.gadā Toronto žurnālu „Kadets” Nr. 18, publicēja tajā 1941.gada 14.jūnijā uz Noriļskas noietnēm deportēto Latvijas Armijas virsnieku sarakstu. Tas bija saistīts ar Latvijas tautas „Baigā gada” traģisko notikumu 50 gadu atceri. Sarakstā tika iekļauti KS dažādo izlaidumu 284 LA virsnieku uzvārdi, kuriem 1941.gada jūnijā sākās Golgatas ceļš uz Noriļskas vergu noietnēm. Atjaunotās Latviešu virsnieku apvienības (LVA) biedri, kas svēti godā šo virsnieku piemiņu, pastāvīgas uzmanības centrā patur šos traģiskos notikumus un veic izpētes darbību. Iegūtie jaunie vēstures papildus dati liecina par daudz lielāku virsnieku skaitu, kas tika apcietināti, nogalināti, pazuduši bez vēsts un izsūtīti uz soda noietnēm. Tā radās nepieciešamība iegūtos vēsturiskos datus apkopot zinātniski pētnieciska projekta ietvaros un 2010. gada nogalē darba rezultāti tika publicēti pārskatā par zinātniski pētniecisko projektu „Latvijas virsnieku likteņu gaitas izpēte II Pasaules kara gados pēc 1940.gada 17. jūnija notikumiem. 1.daļa. Latvijas virsnieku likteņi Baigajā gadā Latvijas 1940. gada okupācijas rezultātā” (ISBN 978-9934-8183-1-8) [68]. Pētnieciskā projekta pārskata materiāls papildinātā un izlabotā veidā tika izmantots šī darba 1.grāmatā.

Šobrīd ir atrodamas daudzu autoru vēsturiska rakstura grāmatas un publikācijas par LA tapšanu, darbību un bojā eju, bet nav atrodami apkopoti LA virsnieku dzīves un dienesta gaitas apraksti. Tādēļ LA virsnieku likteņu analīzi tika nolemts balstīt uz arhīvos atrastiem datiem par virsnieku dienestu gaitu, ieskaitot vēsturiska rakstura publikācijas un pētījumus par mūsu Latvijas Brīvvalsts virsnieku likteņiem. Tika

izmantoti plašie Udo Sietiņa personīgā arhīva [27] un Edgara Andersona grāmatas „Latvijas bruņotie spēki un to priekšvēsture” biogrāfiska rakstura materiāli [5], kā arī līdzīgas vēsturiska rakstura publikācijas [1, 2, 3, 4, 6 un citas], kas tika izmantotas apkopojosu analīzes tabulu izveidei ar attiecīgām literatūras norādēm. Tapušajās tabulās to apjoma samazināšanai tika ievietoti tikai galvenie virsnieku dienesta gaitas biogrāfijas dati, izmantojot darbā pieņemtos apzīmējumus, saīsinājumus un norādes uz informācijas avotiem.

2. Latvijas armijas virsnieku sastāva raksturojums Otrā pasaules kara sākumā līdz 1940. gada 17.jūnijam

Saskaņā ar Tautu Savienībai iesniegtajiem datiem Latvijas bruņotos spēkos 1938. gadā bija 2200 virsnieku, 1939. gada 1. janvārī pēc saraksta armijā skaitījās 1969 virsnieki, bet 1940. gada 1. jūnijā Latvijas armijas sastāvā bija 2013 virsnieki (štatū saraksti paredzēja 2265 virsnieku amatus). Valsts neatkarības pēdējā dienā 1940.gada 17.jūnijā LA bija šāds augstāko virsnieku skaits: 16 ģenerāļi, 1 admirālis un 1 ārsts ģenerālis, 66 pulkveži, 2 jūras kapteiņi, 1 ārsts pulkvedis un 1 veterinārsts pulkvedis, 228 pulkvežleitnanti un 5 komandkapteiņi, 28 ārsti pulkvežleitnanti, 2 veterinārsti pulkvežleitnanti, 1 farmaceits pulkvežleitnants un 13 adm. pulkvežleitnanti [3].

Latviešu virsnieki pirms Latvijas brīvvalsts izveides dienēja vairāku ārvalstu (sevišķi Krievijas) bruņotajos spēkos un 1919.gadā daudzi no viņiem piedalījās Brīvības cīņās, veidojot topošās LA komandējošā sastāva kodolu. Tikai 1920.gadā notika jauno LA leitnantu izlaidums. Kopumā Latvijas karaskolas 14 izlaidumos tika sagatavoti 1663 jauno virsnieku. Pēc Gunāra Kramiņa veiktā pētījuma datiem LA no 1919.gada jūlija līdz 1940.gada jūnijam ir dienējuši 7303 virsnieki, tajā skaitā pēc Brīvības cīņām atvaļinātie latviešu virsnieki, šajā laika periodā mirušie un bojā gājušie virsnieki, Latvijas karaskolu beigušie 1663 virsnieki un virsnieku kursus pie KS beigušie 547 rezerves virsnieki [105, K-40].

1939.gada saspringtās starptautiskās situācijas ietekmē, pateicoties noslēgtajiem repatriācijas līgumiem, vācu izcelsmes LA virsnieki izmantoja iespēju repatriēties uz Vāciju. Pirmā repatriācija notika 1939.gada beigās pēc bāzu līguma noslēgšanas, kad uz Vācijas vēlēšanos Latvija noslēdza ar Vāciju t.s. repatriācijas līgumu, saskaņā ar kuru Latvijas valdība apņēmas atbrīvot no Latvijas pavalstniecības visus vācu izcelsmes Latvijas pavalstniekus, kas „līdz 1939. g. 15. decembrim paziņos savu

gatavību uz visiem laikiem atteikties no Latvijas pavalstniecības un atstāt Latviju”. Repatriējās 47.808 personas, tajā skaitā daudzi LA virsnieki (kā: Artum-Hartmanis Arnolds, Asmanis Oskars Kārlis, Dankers Osvalds, Deglavs Viktors, Fastena Roberts Aleksandrs, Fitinghofs-Šēls Ērihs, Fitinghofs Rihards Bruno, Graupnieks (Graupner) Kārlis, Hāns Kārlis Rihards, Hjords Rihards, Jēgers Ernests Heinrihs, Jermolajevs Nikolajs, Jons (John) Ērihs, Vulfs Fridrihs Oskars, Zīfers Teodors Alfrēds, Keizerlings Arčibalds Pēteris, Krenbergs (Kroenberg) Viktors, Mende Pauls, Potulovs Sergejs, Rādēns Volferts, Reslers Fridrihs, Rozenbergs Kārlis, Rozengrīns Leons, Rusevs Ērihs, Šulcs Alberts, Šulcs Haralds, Valten Kārlis Eduards, Valters Rihards, Vends Platons, Vīksne Alberts, Vinters Aleksandrs). Līdzīgu līgumu (02.1941.) pēc Sarkanarmijas iebrukuma Latvijā ar Vāciju noslēdza arī Padomju Savienība. To izmantoja arī vairāki simti latviešu, kam bija kāda radniecība ar vācu izcelsmes personām, lai paglābtos no boļševiku terora un glābtu savu dzīvību. Kad izsludināja Baltijas vāciešu otrreizējo repatriāciju 1941.gada sākumā, daudzi latviešu virsnieki mēģināja to izmantot (tai skaitā: Braškēvics Herberts, Freimanis Artūrs Rūdolfis, Grapmanis Emīls, Jansons Harijs Hugo, Ikše Jānis, Kadašs Edgars, Karlsons Georgs Kārlis, Ūpe Fridrihs Kristaps u.c.). Dažiem tas izdevās, bet bija arī gadījumi, kad pie ieejas repatriācijas komisijā čekisti šos virsniekus arestēja. Šis publikācijas uzdevums nav noteikt repatriētos LA virsniekus, jo grūti izsekot viņu tālāko likteņu gaitu. Lielākā daļa no viņiem Otrā pasaules kara gados karoja Vācijas pusē.

Otrais pasaules karš sākās ar Vācijas uzbrukumu Polijai un tās rietumu teritorijas okupāciju, ko izmantoja arī PSRS, veiksmīgi okupējot Polijas atlikušās austrumu teritorijas un izvietojot sava karaspēka bāzes Baltijas valstīs. SA nepaveicās tikai iesāktā karā ar Somiju, kas iespējams lika Vācijas stratēģiem domāt par SA vājām kaujas spējām. Domājams arī LA gatavojās aizstāvēt savas valsts neatkarību, bet to ļoti apgrūtināja noslēgtais Latvijas – PSRS bāzu līguma nosacījumi.

Otrā pasaules kara sākumu Latvija sagaidīja ar miera laika armiju (16-18000 karavīru), kas sastāvēja no 4 kājnieku divīzijām un tehnisko divīziju, kurā ietilpa aviācijas pulks, autotanku pulks (no 03.1939. AT/brigāde), bruņuvilcienu pulks un sakaru bataljons. Artilērijas inspektoram bija pakļauts smagās artilērijas pulks, zenīrtartilērijas pulks un atsevišķais artilērijas divīzions. Katras kājnieku divīzijas sastāvā bija 3 kājnieku pulki un viens artilērijas pulks. Visās šīs karaspēka vienībās un dažādos to vadību štābos kopumā bija līdz 2000 virsnieku.

1940. gadā LA augstākais pavēlnieks bija Valsts un ministru prezidents Kārlis Ulmanis, tā prombūtnes laikā Kara ministrs un armijas komandieris ģen. Krišjānis Berķis un Sevišķu uzdevumu ģenerālis Mārtiņš Hartmanis (ar savu palīgu sev/uzdev. virsnieku — *pulkvedi M. Jeski*). Rīkojumu un pavēļu nodošanu, izpildi un kontroli īstenoja Armijas štābs (štāba priekšnieks ģenerālis Hugo Rozenšteins ar palīgu pulkvedi Otto Ūdentiņu), kurā ietilpa:

- Administratīvā daļa (plkv. Antons Vipulis);
- Operatīvā daļa (*pltn.* Jānis Upītis);
- Informācijas daļa (plkv. Fricis Celmiņš un plkv. Andrejs Blauss);
- Organizētās mobilizācijas daļa (plkv. J. Streipa, plkv. Kārlis Kripēns);
- Apmācības daļa (*pltn.* Pauls Liepiņš un plkv. Jānis Puksis);
- Audzināšanas daļa (*pltn.* Adolfs Kontrovskis);
- Kara saimniecības daļa (plkv. J. Zivtiņš un plkv. Kārlis Tenteris);
- Ģeodēzijas daļa (plkv. Eduards Akmentiņš);
- Armijas štāba bataljons (*pltn.* A. Kleinbergs);
- Kara sanitārā inspekcija (ģen. Dr. Alberts Brambats un plkv. Valters Jaunzems);
- Kara veterinārā inspekcija (vet. ārsts plkv. Kārlis Soste);
- Tieslietu dienests (virsprokurors ģen. Verners Tepfers);
- Armijas mācītājs (Pēteris. Apkalns);
- Armijas spiestuve (plkv. Jānis Baumanis);
- Kara muzejs (*pltn.* A. Dzenis);
- Armijas ekonomiskais veikals (plkv. Andrejs Lejas-Sauss).

Kara ministrijas Apgādes pārvaldi vadīja: priekšnieks — plkv. *Artūrs Dālbergs*, Bruņošanās daļas priekšnieks — plkv. *R. Krievs*, Būvniecības daļas priekšnieks — plkv. *A. Galindoms*, Finanšu daļas priekšnieks — *pltn. R. Pičs un* Intendantūras daļas priekšnieks — plkv. *E. Kreišmanis*.

Latvijas armijā bija 4 divīzijas ar 3 kājnieku un vienu artilērijas pulku katrā.

- Kurzemes divīzija: komandieris — *ģenerālis H. Buks*, štāba (Jelgavā) priekšnieks *pulkvedis V. Janums*, 1. Liepājas kājn/pulks, k-ris — *plkv. A. Kriņš* (*vēlāk Jānis Grosbergs*), 2. Ventspils kājn/pulks, k-ris — *plkv. J. Stulpiņš* (*vēlāk Pēteris Briedis*), 3. Jelgavas kājn/ pulks, k-ris — *plkv. A. Apsītis* (*Vēlāk Ferdinands Plikše*) un artil/pulks, k-ris — *pulkvedis Ž. Jomerts*;
- Vidzemes divīzija: komandieris — *ģenerālis F. Virsaitis*, komandiera palīgs — *ģenerālis J. Ezeriņš*, štāba (Rīgā) priekšnieks — *plkv. J. Rozentāls* 4. Valmieras kājn/pulks, k-ris — *plkv. J. Skujiņš* (*vēlāk Roberts Lielbiksis*), 5. Cēsu kājn/pulks, k-ris — *plkv. R. Briesma* (*vēlāk Osvalds Meija*), 6. Rīgas kājn/pulks, k-ris — *plkv. J. Liepiņš* (*vēlāk Jānis Auniņš*) un artilērijas pulks, k-ris — *plkv. V. Skaistlauks*;
- Latgales divīzija: komandieris — *ģenerālis A. Krustiņš*, komandiera palīgs — *ģenerālis R. Klintonš*, štāba (Cēsis) priekšnieks — *plkv. K. Lejiņš*, 7. Siguldas kājn/pulks, k-ris — *plkv. V. Spandegs* (*vēlāk Kārlis Priedītis*), 8. Daugavpils kājn/pulks, k-ris — *plkv. Kasparsons* (*vēlāk Jūlijs Jaunsnīķeris*), 9. Rēzeknes

kājn/pulks, k-ris — *plkv. R. Ceplītis (vēlāk Valters Bruņenieks)* un artilērijas pulks, k-ris — *plkv. J. Žīds*;

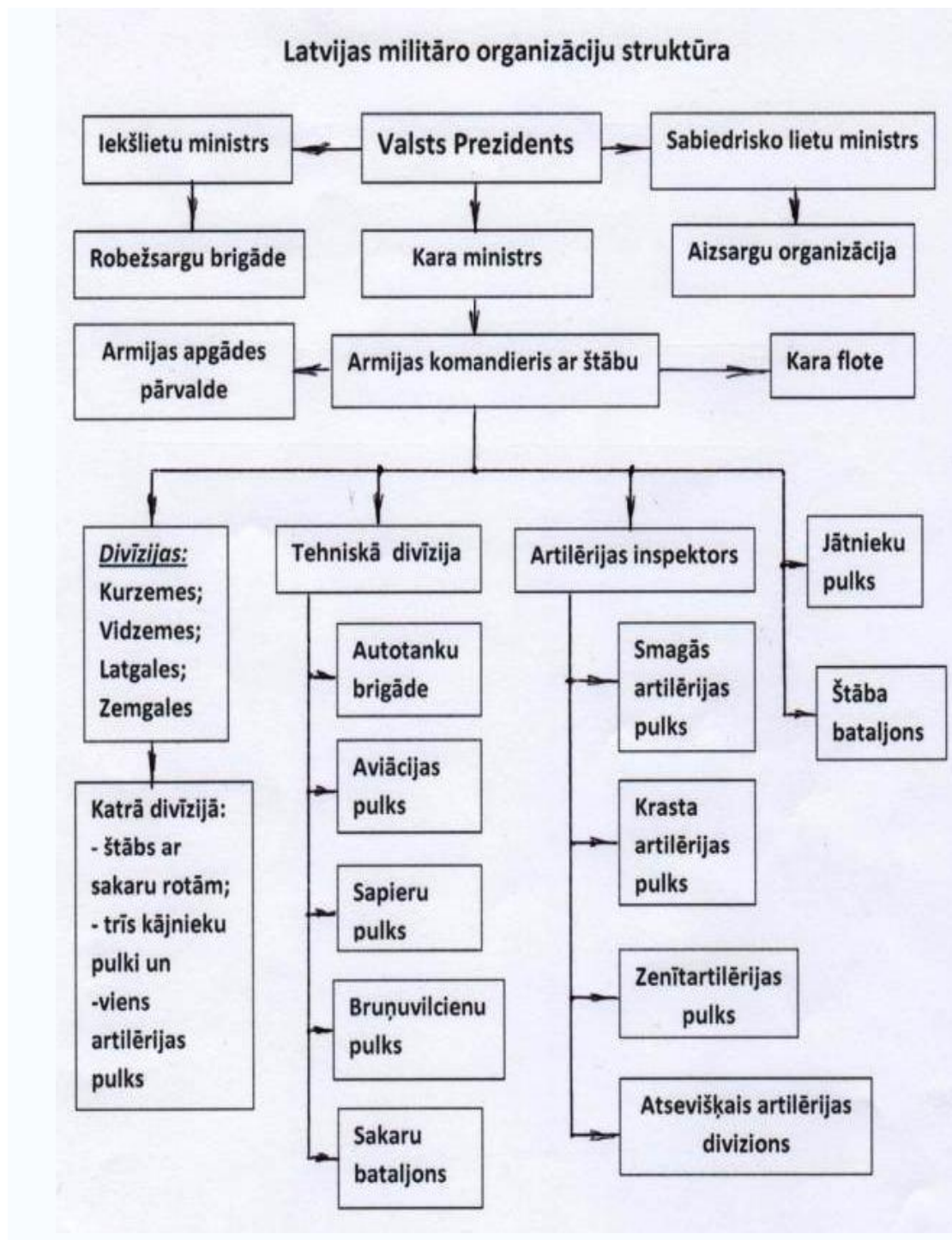
- Zemgales divīzija: komandieris — *ģen. Ž. Bachs*, štāba (Daugavpilī) priekšnieks — *plkv. A. Silgailis*, 10. Aizputes kājn/pulks, k-ris — *plkv. A. Kurše (vēlāk Vilis Upenieks)*, 11. Dobeles kājn/pulks, k-ris — *plkv. N. Ābeltiņš*, 12. Bauskas kājn/pulks, k-ris — *plkv. K. Dzenītis Zēniņš (vēlāk Alfrēds Vēvers)* un artilērijas pulks, k-ris — *pulkvedis A. Kalniņš (vēlāk Arvīds Aleksandrs Kasparsons)*.

Kājnieku pulka bataljonā vidēji bija 16-20 virsnieku amatu, Pulks sastāvēja no 2-3 bataljoniem un pulkā varēja būt līdz 80 virsnieku amatiem. Divīzijas artilērijas pulkam bija līdz 50-60 virsnieku amati. [5] Divīziju komandieri bija tieši pakļauti armijas komandierim. Pēdējam tieši pakļauti bija vēl artilērijas inspektors, aviācijas priekšnieks, auto tanku brigādes, Kara flotes, jātnieku pulka un sapieru pulka komandieri, kam visiem bija arī divīzijas komandiera tiesības:

- Artilērijas inspektors - *ģen. A. Danebergs (Dannenbergs)*, štāba priekšnieks — *plkv. K. Kārkliņš*, Smagās artil/pulks, k-ris — *pulkvedis P. Veimanis*, Zenīrtartil/pulks, k-ris — *pulkvedis A. Skroderēns (vēlāk Heinrihs Lūsis)*, Krasta artil/pulks, k-ris — *plkv. E. Plūcis* un atsev. art./divīzions, k-ris — *plkv. A. Birkenšteins*.
- Tehniskā divīzija — *ģen. Jānis Kurelis (likv. 24.05.1940.)*;
- Armijas spēkratu dienesta priekšnieks un Auto-tanku brigādes komandieris — *ģen. Otto Grosbarts*, štāba (Cēsīs) priekšnieks — *plkv. Jānis Kaļķis*.
- Armijas inženieris un Sapieru pulks - komandieris — *pulkvedis Juris Žanis Brieže (vēlāk pltn Kārlis Konstants)*;
- Jātnieku pulks - komandieris — *pulkvedis A. Liepiņš*;
- Armijas sakaru priekšnieks un Sakaru bataljona k-ris — *plkv. A. Mucenieks*;
- Armijas aviācija: priekšnieks — *ģen. J. Baško*, Sev. uzd./virsnieks pie av. p-ka — *pulkvedis J. Indāns* un av/pulka, komandieris — *pulkvedis R. Kandis*;
- Kara flote: komandieris — *admirālis T. Spāde*, štāba priekšnieks — *kom. kapt. F. Lipstons*, K/k Virsaitis komandieris — *kom. kapt. A. Brūders*, Zemūdeņu divīzions, k-ris — *j. kapt. A. Kalns*, Mīnu divīzions, k-ris — *j. kapt. E. Barotājs*

Citas mazākas atsevišķas armijas vienības (piemēram, štāba bataljons) bija pakļautas tieši Armijas štāba priekšniekam. LA sastāvā bija arī Kara skola (pr-ks — *plkv. K. Mateuss*) un Kara slimnīca (Rīgā – pr-ks ārsts *plkv. V. Jaunzems*, Jelgavā – pr-ks ārsts *plkv. Bērziņš* un Daugavpilī – pr-ks ārsts *plkv. B. Blosfelds*). Ar armiju cieši saistīta bija *Iekšlietu ministrijai* pakļautā Robežsargu brigāde un *Sabiedrisko lietu ministrijai* pakļautā Aizsargu organizācija. Robežsargu brigāde 5 bataljonu sastāvā (apm. 100 virsn.) iekšējās iekārtas un militāro uzdevumu ziņā bija pakļauta Kara ministrijai. Brigāde sastāvēja no bij. armijas karavīriem un tās komandieris kopš 1928. gada bija *ģen. L. Bolšteins*, štāba priekšnieks — *plkv. V. Kalniņš*, adjutants — *kpt. A. Strazdiņš*.

1938.gadā Krastu aizsardzības eskadru pārdēvēja par Latvijas kara floti. 1939.gadā to komandēja admirālis Spāde, štāba priekšnieks k-kpt Fricis Lipstons, zemūdeņu dzo komandieris k-kpt Adolfs Kalns (agrāk Bergs) un mīnu dzo komandieris j-kpt Ernests Barotājs, Jūras novērošanas dienestu pārzināja kpt Antons Brūders. Daudzu šo LA virsnieku likteņus var izsekot pēc darba trīsās grāmatās tattiecīgās nodaļās ievietoto tabulu datiem, kas kopumā ietver datus aptuveni par 6000 latviešu virsniekiem (tajā skaitā kara gados tapušiem virsniekiem). Visu kara sākumā dienējošo virsnieku sadalījums par Latvijas militāriem formējumiem parādīts 1.zīmējumā, kas liecina par šo virsnieku atrašanos ne tikai Kara ministrijas pakļautībā, bet arī Iekšlietu ministrijas robežapsardzes brigādē un Sabiedrisko lietu ministrijas Aizsargu organizācijā. Tie bija gan Brīvības cīņās virsnieku pakāpi ieguvušie virsnieki, gan Latvijas un ārvalstu karaskolu beigušie latviešu virsnieki, gan Latvijas karaskolas rezerves virsnieku kursus beigušie (tajā skaitā pēc studijām Latvijas augstskolās).



1.Zīm. Latvijas militāro organizāciju struktūra un pakļautība

Šajā shēmā ar savu duālo pakļautību nav ietverta Latvijas Karaskola, kas gatavoja galvenokārt kājnieku virsniekus un sadarbībā ar citām Latvijas augstskolām nepieciešamos virsniekus speciālistus. Virsnieki tika gatavoti arī ārvalstu mācību iestādēs, kas kopumā veidoja latviešu virsniecību armijā, kara flotē, robežsardzes brigādē, aizsargu organizācijā un pat policijā.

Īpašu kategoriju LA veidoja kara ierēdņi (virsniekiem pielīdzināti karavīri, kas pildīja administratīvus un saimnieciskus amatus), vēlākie administratīvie virsnieki, kuriem Latvijas KS no 1931.gada organizēja piecu mēnešu sagatavošanas kursus. Sākot ar 1935.gadu KS uzsāka 4-gadīgu virsnieku apmācības kursu kara flotei, sākot ar instruktoru skolu pie viena no kājnieku pulkiem un tālāk paredzot apmācību kursu jūrskolā, pēdējos gadus to veicot arī kopā ar citiem KS kadetiem¹. 1939.gadā pilnu jūras kadetu apmācības kursu beidza: Alksnis A., Bērziņš L., Brehmanis B., Ķīrsis A., Lapiņš N., Siliņš A., Ūdris R., Veselis K., kuri KS 13.izlaidumā saņēma jūras leitnantu (j-ltn) dienesta pakāpes. Viens gads pilna apmācības kursa pietrūka trim jūras kadetiem: Bērziņam T., Jansonam A. un Kalvim-Knosbergam V., kurus tomēr 1940.gadā paaugstināja par j-ltn. Edgars Andersons 1992.g. žurnālā „Kadets” Nr.19 iepazīstina ar ļoti konspektīvu rakstu par karaskolas vēsturi. Pēc 1939.gada Valsts aizsardzības plāna bija paredzēta rezervistu iesaukšana un bija nepieciešami viņu komandieri, ko nolēma panākt piešķirot leitnantu pakāpes KS rezerves virsnieku nodaļu (RVN) beigušiem virsnieku vietniekiem². Rezerves virsnieku nodaļas pirmais izlaidums notika 10.08.1939. un visus šos rezerves leitnantus demobilizēja. Šīs nodaļas priekšnieks bija KS priekšnieks plkv Arvīds Kripēns³. RVN turpmāko kursu priekšnieks bija pltn. Jansons. KS virsnieku vietnieku kurss atradās Daugavpilī un pēc to beigšanas tālāka apmācība bija paredzēta KS Rezerves virsnieku nodaļā. Lai mazāk tērētu algas fondu, rezerves leitnanta pakāpi bija paredzēts piešķirt atvaļinot jaunos leitnantus vai ieliekot viņus virsnieku amatos karaspēka vienībās⁴. Otrais kurss (divas grupas) mācības uzsāka 1939.gada decembrī un leitnantu pakāpes saņēma 1940.gada 30.aprīlī un 10.maijā. Tādā veidā 1940. gada pavasarī par leitnantiem tika paaugstināti 193 rezervisti un jūlijā (jau pēc inerces, bet nepiešķirot leitnantu pakāpes⁵) 292 rezervisti:

- 30. aprīlī — Kara skolas rezerves virsnieku nodaļu beigušie otrā kursa 122 virsnieku vietnieki (pavēle Nr.337);
- 10. maijā — Kara skolas rezerves virsnieku otro kursu beigušais 71 obl. dienesta virsnieka vietnieks (dienējoši kājnieku pulkos, pavēle Nr.345);
- 22. jūlijā — jaunāko virsnieku kursus (trešais kurss) beigušie 159 virsdienesta virsnieka vietnieki un instruktori;

¹ Bērziņš T., „Latvijas jūras kadeti”, žurnāls „Kadets” Nr.23, NAA 1997.

² Atbilstoši 23.04.1940. „Valsts aizsardzības likumam”

³ Kārklītis R., „LA rezerves virsnieku sagatavošana”, žurnāls „Kadets” Nr.29, NAA 2002.

⁴ Šteinbergs V., No cikla „Latvieši, karš ir sācies!”, žurnāls „Kadets” Nr.28, NAA 2001.

⁵ Kārklītis Raimonds, LA rezerves virsnieku sagatavošana. žurnāls „Kadets” Nr. 29, 2002

- 27.jūlijā KS rezerves virsnieku nodaļu (ceturtais kurss) beigušie 106 rezerves instruktori un 160 virsnieka vietnieki (pavēle Nr.394).

Trešo un ceturto kursu beigušie instruktori saņēma leitnantu dienesta pakāpes tikai pēc ierašanās karaspēka daļās ar attiecīgo vienību komandieru pavēlēm. Tiek uzskatīts, ka KS rezerves virsnieku nodaļā tika sagatavoti vairāk kā 400 rezerves virsnieki [3]. Zināms, ka 24. TSK komandieris 27.10.1940. parakstīja pavēli par jaunākā leitnanta (jltn) pakāpes piešķiršanu vēl 132 instruktoriem, kas jau dienēja karaspēka daļās. Latvijas KS rezerves virsnieku nodaļas pirmo un otro kursu beigušie jaunie virsnieki (izņemot 10.maijā paaugstinātie dienējošie VV) topošajā Tautas armijā praktiski netika iesaukti. Tikai daži no viņiem nomainīja 24.TSK steidzami atvaļinātos virsniekus, bet galvenokārt viņi nonāca Latvijā formējamā kārtības dienestā (vācu policijas pulkos) pēc SA padzīšanas no Latvijas. Šos karavīrus Vācija jau sāka izmantot savas aizmugures dienestu darbības nodrošināšanai ne tikai Latvijā, bet arī Ukrainas, Baltkrievijas un Polijas teritorijās. Vēlāk 1944.gadā tie nonāca Latvijas leģiona 15. un 19. divīziju sastāvā, kur tiem jau tika piešķirtas Trešā reiha dienesta pakāpes (šajā darbā šīs pakāpes tika pielīdzinātas LA virsnieku pakāpēm).

Latvijas Kara skola beidza pastāvēt 1940. g. rudenī. 1939. g. oktobrī Kara skola pēdējo reizi uzņēma 120 kadetus vispārējā nodaļā un 5 flotes nodaļā. Tiem vairs nebija lemts nobeigt KS apmācības kursu, (tā dēvētais KS-15. izlaidums). KS jauno virsnieku un virsnieku vietnieku (rezerves virsnieku nodaļu beigušie) pēdējais 14. izlaidums notika pēc okupācijas 27. jūlijā. Šai dienā par leitnantiem paaugstināja 106 kadetus. Izlaiduma aktā, klātesot Kara skolas priekšniekam *pulkvedim K. Mateusam, prof. Kirhenšteinam, ģenerālim Dambītim* un armijas politiskajam vadītājam *Br. Kalniņam*, armijas komandieris *ģenerālis Kļaviņš* cita starpā teica šādus zīmīgus vārdus: „Jūs gaida grūti un nopietni pienākumi. Es domāju, ka jūs visaugstāk turēsiet savu karavīru slavu, un, ja paliks latviešu karavīra slava, tad arī latviešu tauta mūžīgi dzīvos. Es novēlu jums vislabāko jūsu tālākā darbā un vēlu jums patiesi sasniegt šo latviešu karavīru slavu.” Šie karaskolu beigušie leitnanti gan tika norīkoti Tautas armijas rīcībā, jo 1940.g. jūlijā jau sākās daudzu latviešu virsnieku atvaļināšana no dienesta.

Aizsargu organizācija ar uzdevumu palīdzēt valsts drošības iestādēm, uzturēt valstī mieru, drošību un kārtību 1940./41. gadā bija diezgan ievērojams spēks, kas

skaitliski pārsniedza pat regulārās armijas sastāvu. 1940. g. 1. janvārī organizācijai bija 31.766 aizsargi, 14.810 aizsardzes un 14.000 jaunsargu, pēc teritoriālā principa sadalīti 19 pulkos (katrā aprīņķī viens), kas savukārt bija iedalīti bataljonos, rotās, vados un grupās. Bez tam bija vēl atsevišķs Dzelzceļu aizsargu pulks, Aizsargu aviācijas pulks ar 26 lidmašīnām, 3 jūras divizioni u.c. speciālas vienības. Aizsargu organizācijā dienēja tikai 160 profesionālie LA virsnieki, bet pārējos amatos atradās atvaļinātie LA virsnieki un instruktori pietuvināti savām dzīves vietām. Tomēr arī viņus lielā mērā skāra 1940/41. gadu okupācijas varas represijas un sevišķi tas attiecās uz atvaļinātiem virsniekiem.

3. LA virsnieki pēc SA iebrukuma Latvijā 1940. gada 17. jūnijā

1940.g. 17. jūnijā Latvijas robežu šķērsoja Sarkanās armijas palielināts karaspēka kontingents, uzsākot Latvijas militāro okupāciju. Latvijas neatkarība bija likvidēta. Armija, tās personālsastāvs gaidīja pavēli cīņai ar agresoriem, taču tāda pavēle nesekoja un līdz ar Latvijas valsti padomju okupācijas režīms iznīcināja arī tās armiju. Sekoja neatkarīgās Latvijas varas institūciju varmācīga demontāža un Latvijas politiskās un sabiedriskās dzīves pārveidošana pēc padomju valsts parauga. Armija tika reformēta un 29. jūnijā pārdēvēta par Tautas armiju. Tās jaunais komandieris (*ģenerālis Kļaviņš*) ģenerāļa Rozenšteina vietā par Armijas štāba priekšnieku iecēla *plkv.* (vēlāko ģenerāli) *M. Jeski*. Pārņemot armijas vadību, ne *ģenerālis Kļaviņš*, nedz arī viņa tuvākie līdzgaitnieki nedomāja, ka arī jaunizveidotās Tautas armijas dienas ir jau skaitītas, jo ar Latvijas PSR Tautas komisāru padomes 1940. g. 27. augusta lēmumu Nr.195 tika uzsākta Latvijas armijas likvidācija, paredzot [3]:

1. Pārveidot Latvijas Tautas Armiju par Sarkanās Armijas teritoriālu strēlnieku korpusu (TSK), nododot viņu Baltijas atsevišķā kara apgabala karaspēka sastāvā.

2. Nodot Latvijas Tautas Armijas jūras flotes spēkus, to skaitā krasta artilēriju un hidroaviāciju, Strādnieku-Zemnieku Jūras flotes sastāvā.

3. Reorganizēt Latvijas Tautas Armijas pastāvošās kara mācības iestādes par Sarkanās Armijas kājnieku kara skolu (RKKS).

4. Lai panāktu karaklausībai padoto audzināšanu un atrisinātu jautājumu par Latvijas Republikas pilsoņu obligāta karadienesta izpildīšanu, pārveidot vietējās kara pārvaldes orgānus par kara komisariātiem, pakļaujot tos Baltijas atsevišķajam kara apgabalam.

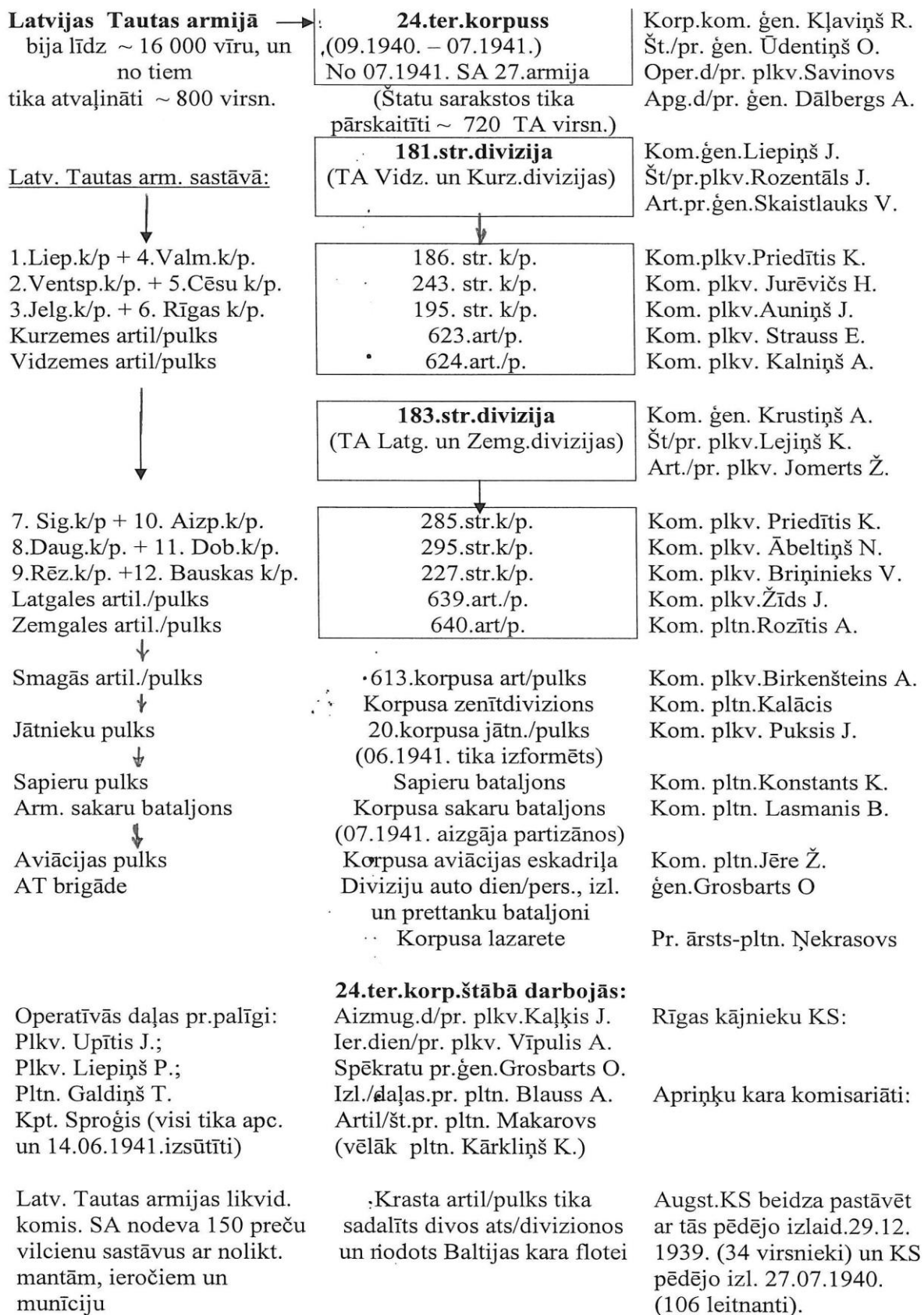
5. Paturēt Strēlnieku korpusā līdzšinējo Latvijas Tautas Armijas tērpu, ievēdot Sarkanās Armijas komandējošā sastāva atšķirības zīmes.

6. Likst visa korpusa, kara skolas un jūras spēku personālsastāvam divu mēnešu laikā nodot Zvērestu saskaņā ar Padomju Sociālistisko Republiku Savienības

Augstākās Padomes 1939. g. 3. janvāra rīkojumu.

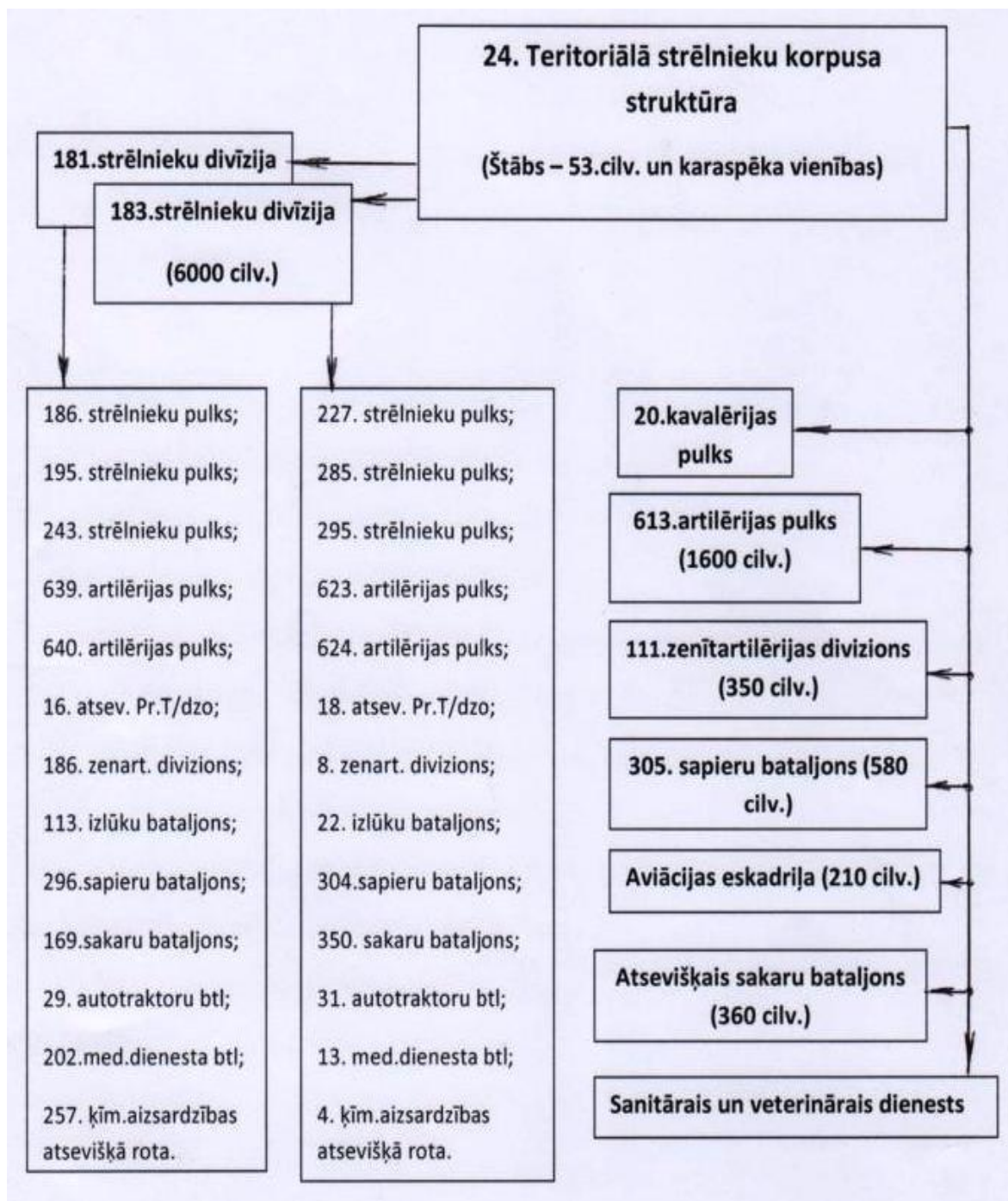
7. Visu Latvijas bijušās Kara ministrijas, Latvijas Tautas Armijas un viņas apkalpojošo iestāžu apbruņojumu un mantu, ēkas, būves u.t.t., kā arī lietas un arhīvus, nodot Baltijas atsevišķajam kara apgabalam. Visu jūras spēku, krasta aizsardzības un hidroaviācijas apbruņojumu, mantu, ēkas un būves dodot Baltijas Flotei.

Šis lēmums stājas spēkā tā publicēšanas dienā un par pēdējo termiņu Latvijas armijas pārskaitīšanai Sarkanarmijā no „augšas” bija noteikts 10. septembris, bet faktiski vilkās pat līdz 1941. g. martam. Tautas armijas likvidācijas komisijas tehniskā darba veikšanai nodibināja likvidācijas komisijas biroju (vadītājs — pltn. V. Saulītis), uzdodot likvidāciju nobeigt līdz 31. decembrim. Likvidācijas komisija līdz tās darbības beigām bija SA nodevusi 150 preču vilcienu sastāvus ar dažādām mūsu armijas noliktavās esošām mantām, ieročiem un munīciju. Kara ministra ģen. Dambīša pēdējā pavēle (nr. 32) ir datēta ar 1940. g. 27. septembri. Tanī viņš paziņo, ka „saskaņā ar Latvijas Tautas armijas likvidācijas komisijas š.g. 27. septembra lēmumu, ar šo dienu kara ministra amats skaitās likvidēts, līdz ar ko nolieku kara ministra amatu.” Arī Tautas armijas komandiera ģen. Kļaviņa pēdējā pavēle (nr. 30) ir datēta ar 27. septembri. Tanī viņš publicē to LA virsnieku vārdus, kas „pārskaitīti 24. teritoriālā strēlnieku korpusā un svītrojami Latvijas Tautas armijas sarakstos.” Sarakstā ir apmēram 1800 virsnieku vārdi.[105] Veiktā analīze par Tautas Armijas pārveidošanu, jeb iekļaušanu SA 24. TSK sastāvā attēlota 2. zīmējumā zemāk. Grāmatas 2.tabulas dati liecina, ka lielākā daļa iepriekš minētie virsnieki, kas ieņēma vadošus amatus, tika apcietināti un izsūtīti uz soda nometnēm (pēc grāmatas 1.tabulas datiem 250 latviešu virsnieku „Baigajā gadā” jau līdz 1941.gada jūnijam tika nogalināti vai pazuda bez vēsts pēc viņu apcietināšanas).



2.Zīm. LA pārskaitīšanas shēma 24.TSK sastāvā

PSRS militāristu darbības rezultātā katrā Baltijas valstī tika izveidots pa vienam teritoriālam strēlnieku korpusam, kas ļāva izslēgt no armijas rindām nevēlamus karavīrus ar tālāku mērķi šos korpusus pārveidot par parastām (nebalstītām uz nacionālo principu) SA karaspēka vienībām. Latvijas teritorijā izveidotā 24. Teritoriālā strēlnieku korpusa (TSK) struktūra ilustrēta 3.zīmējumā.



3. Zīmējums. 24. Teritoriālā strēlnieku korpusa struktūras shēma

LVA biedri un NAA kolektīvs uzskata par svētu savu pienākumu visai sabiedrībai apgaismot latviešu virsnieku rūgto likteni, kārtējo reizi parādot Latvijas brīvvalsts virsnieku gatavību karot par savu Dzimteni kad LA personālsastāvs gaidīja pavēli cīņai ar agresoriem, taču tāda pavēle nesekoja. Var runāt par politiskiem motīviem, nepietiekami modernu artilēriju, ieročiem un kaujas tehniku, bet to nevar attiecināt uz latviešu karavīru gatavību cīņai ar agresoru. Šajā sakarā var citēt LVVA 1998.gadā izdotās grāmatas „Latvijas Armijas augstākie virsnieki” secinājumu, ka LA virsnieku sastāvs 1940.gada vasarā bija kaujas spējīgs un gatavs valsts aizsardzībai gan pēc morālajiem, gan praktiskajiem kritērijiem. Valsts atbilstoši saviem mērogiem neizjuta dažādu militāro speciālistu trūkumu, bet jaunatnes acīs karadienestam bija liels prestižs [3].

Pēc 1940.gada 17.jūnija padomju iebrukuma LA netika dota pavēle pildīt uzdevumu, karam tā tika gatavota divus gadu desmitus – aizstāvēt savas valsts neatkarību [3].

1974.gada žurnālā „Kadets”, atceroties plkv Jāni Upīti bija publicēts kpt. Kārļa Augstkalna raksts „Gatavība uzpurēties”, kurā autors mēģināja atbildēt uz jautājumu – vai Latvija varēja pretoties PSRS uzspiestā „bāzu līguma” parakstīšanai un sekojošai 1940.gada okupācijai⁶. Rakstā kpt K. Augstkalns, kas 1939.gadā bija LA štāba Operatīvās daļas Operatīvās nodaļas priekšnieks, pamato savu pārliecību, ka valdības lēmums nepretoties PSRS invāzijai bija pareizs tālaika apstākļos. Autors ar konkrētiem faktiem pierāda savu pārliecību un dod vielu pārdomām par mūsu valsts reālām iespējām sekmīgi pretoties SA iebrukumam. Tajā pašā laikā kpt K. Augstkalns apstiprina faktu, ka LA virsnieku sastāvs 1940.gada vasarā bija kaujas spējīgs un gatavs valsts aizsardzībai gan pēc morālajiem, gan savas praktiskās sagatavotības (militārās apmācības) kritērijiem.

⁶ Žurnāls „Kadets” Nr-30 2002.g. 55.lpp un Nr,31. 2003.g. 85.lpp.

4. Represētie un bojā gājušie latviešu virsnieki padomju okupācijas Baigajā gadā

Lai dotu priekšstatu par Latvijas brīvvalsts virsnieku tālāko likteni Baigajā gadā (un vēlāk) var izmantot 4.zīmējuma shēmu, kas uzskatāmi dod iespēju pamatot metodisko pieeju latviešu virsnieku likteņu gaitas izpētei. Latviešu virsniekiem pēc Baigā gada traģiskajiem notikumiem nebija vairs lielas izvēles. Tiem virsniekiem, kuri netika represēti un netika izvesti uz Krievijas soda nometnēm, bija jāpievienojas SA karaspēkam vai jāiesaistās fašistiskās Vācijas militārās aktivitātēs. No tā neizvairījās pat abos repatriācijas viļņos uz Vāciju iekļuvušie virsnieki. Arī SA atkāpjoties līdz aizrautie daudzi latviešu virsnieki tika izsūtīti uz soda nometnēm (par šiem virsniekiem iegūti maz dati). Sekojoši, lai pilnībā varētu veikt latviešu virsnieku likteņu gaitas izpēti, nepieciešams izveidot kopēju virsnieku sarakstu uz 1940.gada 17.jūniju, kad Latvija tika okupēta. Šo uzdevumu par katru LA karaspēka vienību savu iespēju robežās centās veikt Latviešu virsnieku apvienības biedrs atv.vltn Gunārs Kramiņš. Iegūtie rezultāti ir publicēti viņa grāmatā „Latviešu karavīrs vēsturiskā skatījumā – Latvijas armijas virsnieki 1919.gada jūlijs – 1940.gada jūnijs” [105]. Savukārt Latviešu virsnieku apvienības biedrs atv. kpt. Valdis Šteinbergs, darbojoties ar arhīvu materiāliem, cenšas ieviest skaidrību ar LA dienējošiem līdz 1940.gada septembrim virsniekiem un Baigā gada notikumiem, precizējot apcietināto un izsūtīto LA virsnieku sarakstu un viņu biogrāfiskos datus (darbs vēl turpinās, jo nav pieejami daudzi Krievijas arhīvi).

Baigajā gadā LA dienējošie virsnieki, ieskaitot KS 14. izlaiduma jaunos virsniekus, vispirms nonāca Tautas armijā un no 1940. gada septembra (galvenokārt oktobra) tika ieskaitīti jaunizveidotā 24. teritoriālā strēlnieku korpusa (TSK) sastāvā (PSRS SA teritoriāla struktūrvienība).

Ar 1940.gada septembri jaunajā Kara muzeja ēkā jau sāka darboties Sarkanarmijas Rīgas kājnieku kara skola (RKKS)⁷. Uzņemšanai šai kara skolā pietika ar trim klasēm pamatskolas izglītības, bet vajadzēja būt politiski uzticamiem. Tos visus vairs nekādi nevar attiecināt pie Latvijas virsnieku korpusa. RKKS bijuši divi bataljoni – „latviešu” un „krievu” ar četrām rotām katrā bataljonā. Latviešu bataljonā 5. un 8. rota sastāvēja no LA dienējušajiem Latvijas pilsoņiem, bet 6. un 7. rota no LA nedienējušajiem Latvijas pilsoņiem. Latviešu btl/kom bija izformētā armijas Štāba bataljona komandieris pltn. Alberts Vīksna un viņa vietnieks pltn Jansons Harijs Hugo (KS bijušās rezerves virsnieku nodaļas priekšnieks, kas 1941. gada sākumā repatriējās

⁷ Igors Briežkalns, Rīgas kājnieku karaskola, žurnāls „Kadets” Nr. 35, 2007.

uz Vāciju). Rotu komandieri bija kapteiņi. Rubenis, Kaukulis, Zapackis un Kleinbrgs, vadu komandieri kpt. Brūderis un virsleitnanti. Geikins, Žīgurs, Kunkulis un Padēls ar palīgiem leitnantiem Feldmani, Misiņu, Meijeru, Kalvānu un Masānu. Lielākā daļa no šiem virsniekiem bija no likvidētās Latvijas KS.⁸ No sākuma tajā mācīties latviešu bataljonā pieteicās arī KS 15. kursa kadeti, bet kad 27.11.1940. no 15. kursa kadetiem (piešķirot virsniekvietnieku dienesta pakāpi) tika atvaļināti 79 kadeti un pārējie 15. kursa 27 kadeti 1940.gada decembrī tālākam dienesta tika ieskaitīti 24. TSK 613.pulkā, tad apmēram 25 kadeti pieteikušies mācībām RKKS arī atvaļinājās. No 28.09.1940. par RKKS ārstu bija nozīmēts kpt. Ikše Jānis (4.Valm.k/p.), kas 1941.gada sākumā repatriējās uz Vāciju. 1941.gada maija beigās RKKS izbrauca uz vasaras nometni Salaspilī, kur 14.06.1941. daudzi (kopumā apm. 17 cilvēki) no RKKS latviešu virsniekiem, instruktoriem un arī vairāki kadeti (Bērziņš, Fabriks, Federovskis, Zeltiņš, Vilcāns un iespējams vēl kāds kadets) tika apcietināti un izsūtīti uz soda nometnēm. Pltn. A. Vīksne izbēga no šīs vasaras nometnes un slēpās līdz viņa nozīmēšanai par latviešu leģiona 32. pulka btl/kom. Par apcietinātiem RKKS latviešu virsniekiem var iepazīties pēc informācijas apkopošanas tabulas datiem. Pirmās kaujas kristības RKKS kadetiem bija sadursme ar vācu izlūku vienībām 25.jūnijā, kad tika nogalināts arī 8. rotas komandieris bijušā štāba bataljona kpt. Aleksandrs Zelmenis (Zapackis)⁹. Latviešu bataljona kursanti 26.jūnijā izdzina no Aizputes vācu motorizētās vienības un 27.jūnija vakarā RKKS tika evakuēta uz Pleskavas apkārtni, kur pēc dažām dienām no „latviešu bataljona” jaunākā leitnanta dienesta pakāpi saņēma 214 kursanti, kas agrāk bija dienējuši LA. Tos laikam nevar pieskaitīt pie LA virsniekiem, bet noteikti ir latviešu virsnieki. Pārējā RKKS daļa aizbrauca uz Baškīriju, kur turpinājās to kursantu apmācība, kuri nebija dienējuši armijā. 1941.gada septembrī šie latviešu tautības jaunie leitnanti Gorohovecas nometnē jau veidoja tur formējamās 201. Latviešu strēlnieku divīzijas pamatu. Atv. plkv. Igors Briežkalns savās atmiņās norāda uz ievērojamu šo jauno leitnantu ieguldījumu 201. divīzijas pārtapšanā par 43.gvardes Latviešu strēlnieku divīziju¹⁰. Otrā pasaules kara gados un pirms tā atvaļināto latviešu virsnieku saraksts, kuri iespējams varēja tikt iesaukti SA kara beigu posmā, publicēts grāmatas pielikumā.

⁸ Leitnanta Romualda Masāna piedzīvojumi, žurnāls „Kadets” Nr. 27, 2000.

⁹ Nevajag viņu jaukt ar ltn. Aleksandru Zelmeni, kas ltn. pakāpi saņēma 1940.gadā beidzot rez/virsn. kursus. Viņš karoja leģiona 15.div. sastāvā, no 5.08.1993. bija LVA biedrs un miris 20.06.2006.

¹⁰ Igors Briežkalns, Rīgas kājnieku karaskola, žurnāls „Kadets” Nr. 35, 2007.

4.1. Latvijas Armijas dienējošie un atvaļinātie virsnieki, kas gāja bojā vai pazuda bez vēsts Latvijas 1940. gada 17.jūnija okupācijas notikumu rezultātā „Baigajā gadā”

Latvijas okupācijas notikumu rezultātā jau no 21.jūnija līdz 10.augustam tika atvaļināti 55 virsnieki un daudzi latviešu virsnieki pēc SA padzīšanas 1941.gadā tika atrasti noslepkavoti, pazuda bez vēsts vai pat izdarīja pašnāvību [3]. Piemēram, Baltezerā tika nošauti 113 cilvēki, tajā skaitā aizsargu priekšnieki, 4 robežsargu virsnieki un vairāk kā 10 LA virsnieki. Daudzi austrumu robežsargi tika arestēti 9.10.1940. izmaksājot algu, turēti Rīgas Centrālcietumā un 125 robežsargi (tajā skaitā 36 virsnieki) 21.06.1941.tika izsūtīti uz Nahodku – Pevekas nom. Magadānā. Represijas skāra arī 1939.gada beigās un 1940.gada sākumā atvaļinātos latviešu virsniekus, sevišķi LKO kavalierus un aizsargu organizācijā dienējošos, kas agrāk ieņēma atbildīgus amatus. Ar šo Baigā gada apcietināto, bez vēsts pazudušo vai noslepkavoto Latvijas brīvvalsts dienējošo un atvaļināto virsnieku dienesta gaitu var iepazīties šīs nodaļas datu analīzes tabulā.

1940. g. rudenī ar mūsu augstāko komandieru piekrišanu un aktīvu līdzdalību notika Tautas armijas iekļaušana SA 24. TSK, formējot divas (181. un 183.) strēlnieku divīzijas ar novietojumu Latvijā. Līdzīgus strēlnieku korpusus bija pavēlēts saformēt arī no Igaunijas un Lietuvas armijas. Visus šos no jauna formējamus korpusus pakļāva Baltijas kara apgabala priekšniekam. Līdz ar formēšanas pavēli Baltijas kara apgabala štābs noteica jaunformējamo divīziju štatus, kas bija stipri mazāki nekā attiecīgās SA k/daļās. Izveidotā 24.korpusa sastāvs grafiski attēlots 1.zīm., kur redzams komandējošā sastāva tā formēšanas sākuma stadijā sadalījums. Saskaņā ar Baltijas kara, apgabala štāba pavēli līdzšinējiem Latvijas armijas un divīziju štābiem bija jāveido jaunveidojamā korpusa un divīziju štābi, bet Apgādes pārvaldei — korpusa apgādes daļa. Auto tanku brigāde deva abu divīziju prettanku bataljonus, izlūku bataljonus, kā arī korpusa štāba auto dienesta personālu. Smagās artilērijas pulku pārformēja par korpusa 613. artilērijas pulku. Jātņieku pulku pārdēvēja par korpusa 20. jātņieku pulku. Sapieru pulks deva korpusa un abu divīziju sapieru bataljonus. Armijas sakaru bataljonu pārdēvēja par korpusa sakaru bataljonu. No Aviācijas pulka uz 24. TSK izdalīja tikai vienu eskadriļu. Pēc Latvijas armijas likvidēšanas nelielu skaitu no korpusā nepārskaitītiem latviešu karavīriem pārņēma resp. paturēja arī dažās 24. korpusā tieši neietilpstošās k/daļās — kara skolā, krasta

artilērijā, flotes vienībās un aprinču kara komisariātos (kādreizējās kara aprinča pārvaldēs). Latvijas armijā korpusa formēšanas laikā bija apm. 16.000 vīru. Formējamā 24. TSK saskaņā ar tam paredzētiem štatiem varēja iekļaut tikai apm. 8.000 vīru. Tādēļ no mūsu agrākās armijas kadru sastāva daudzus atvaļināja kā „nederīgus dienestam sarkanarmijā”.

Tās Latvijas armijas daļas un iestādes, kas netika plānotas 24. TSK formēšanai, pavēlēja nekavējoties likvidēt un visas mantas un ieročus nodot sarkanarmijas noliktavām. 1940. g. rudenī Krasta artilērijas pulku sadalīja divos atsevišķos divizionos un iekļāva Baltijas sarkankarogotā kara flotē. *Latvijas kara floti* 1040. g. oktobrī iekļāva „Sarkanā Karoga Baltijas Flotē”. Kara kuģiem atņēma līdzšinējos nosaukumus, un tos numurēja (k/k *Virsaitis* dabūja numuru „T-297”, mīnu traleri *Viesturs* un *Imanta* — „T-298” un „T-299” u.t.t.) Kuģu komandas nomainīja (galvenokārt atvaļināja), atstājot vienīgi dažus speciālistus. Līdz vācu-krievu kara sākumam *Virsaitis*, *Imanta* un *Viesturs* atradās Daugavgrīvā, bet zemūdenes *Spīdola* un *Ronis* — Liepājā. Flagkuģa *Virsaīša* karogs un admirāļa standarts tika izvests brīvajā pasaulē un glabājas ASV. Flotes komandieri *admirāli T. Spādi*, k/k *Virsaīša* komandieri (Tautas armijas laika Kara flotes štāba priekšnieku) *kom. kapt. Bruderi*, *k./kapteiņus Gūtmani*, *Jaunroni* un *Kušķi* apcietināja un 1941. g. 14. jūnijā deportēja, bet *kapt. E. Rinku* 1941. g. 26. jūnijā Rīgā nošāva. Jau tūlī ar pirmajām Latvijas okupācijas dienām sākās latviešu virsnieku aresti un pazušana bez pēdām. Apcietināšanas strauji pieauga pēc Latvijas „uzņemšanas brālīgo padomju tautu saimē” un Latvijas armijas iekļaušanas sarkanarmijas 24. TSK. Slepēnā un ārkārtīgi steidzinātā darba rezultātā no dienesta atvaļināja ap 800 latviešu virsniekus, dažus tūlī arī apcietinot. Latviešu virsnieku apcietināšana un slepkavošana turpinājās arī turpmāk līdz pat SA padzīšanas no Latvijas teritorijas 1941.gadā. Vairums šāda veida arestu notika 181. strēlnieku divīzijā. Vēlāk aresti notika arī tieši korpusam pakļautās daļās — korpusa artilērijas pulkā u.c. 183. strēln/divīzijā arestu bija mazāk nekā citur. Korpusa štābs no arestiem ilgu laiku palika neskārts. Tad pēkšņi, 12. aprīlī, apcietināja operatīvās daļas priekšnieka palīgu pulkv. J. Upīti. Pēc ģen. Kļaviņa pieprasījuma krievi paskaidroja, ka Upītis esot iejaukts kādas slepenas pretpadomju organizācijas darbā. Pāris nedēļas vēlāk apcietināja arī korpusa apgādes priekšnieku ģen. A. Dālbergu. Tad pat uz Maskavu aizvīlēja un tur apcietināja korpusa artilērijas priekšnieku ģen. A. Danebergu. Šīm apcietināšanām sekoja 181. strēlnieku divīzijas

štāba priekšnieka pulkv. J. Rozentāla, 20. jātnieku pulka komandiera pulkv. J. Pukša (26. maijā) u.c. apcietināšana. Parasti vecāko virsnieku apcietināšana notika pēc viņu atvaļināšanas. Vairāki no viņiem tika noslepkavoti un arī šo nogalināto virsnieku dati apkopoti dotās nodaļas 1.tabulā zemāk.

24. TSK štāba Operatīvās daļas priekšnieka palīgs plkv Jānis Upītis tika apcietināts 12.04.1941., bet tālākai izmeklēšanai un tiesāšanai tika izvests uz Maskavu, kur viņam 16.10. 1942. izpildīja nāves sodu. 1974.gada žurnālā „Kadets”, atceroties plkv Jāni Upīti bija publicēts kpt. Kārļa Augstkalna raksts „Gatavība uzpurēties”, kurā autors apliecina J.Upīša darbību sacelšanās organizācijā. Diemžēl sacelšanās plāns un gatavība uzpurēties bija veltīgi. 14.jūnija notikumi un Teritoriālā korpusa vienību sajauktais stāvoklis kara izcelšanās brīdī atņēma iespēju realizēt izstrādāto plānu. Patstāvīga sacelšanās nevarēja dot pozitīvus rezultātus, tikai asiņainus upurus. Tai laikā Baltijas telpā (Latvijas, Igaunijas un Lietuvas pierobežā) bija novietotas 23-25 dažāda tipu SA divīzijas. Palīdzēt Latvijai varēja cerēt tikai sadarbība ar vāciešiem. Kaut arī šo plānu neizdevās realizēt, tā esamība pierāda, ka vienmēr bija virsnieki, kas nemeklēja iespēju dzīvot ceļos nometušies, bet bija gatavi stāvus mirt¹¹. Bija cilvēki, kas Latvijas likteni vērtēja augstāk par savu dzīvību. Zemāk 1. tabulā apkopoti dati tikai par Latvijas Armijas dienējošiem un atvaļinātiem virsniekiem, kas tika nošauti (izdarīja pašnāvību), ieslodzīti RCC un pazuduši bez vēsts Latvijas 1940. gada 17.jūnija okupācijas notikumu rezultātā „Baigajā gadā”. Tā saprotams ir tikai daļa no „Baigajā gadā” bojā gājušiem Latvijas pilsoņiem.

¹¹ Žurnāls „Kadets” Nr-31 2003.g. 87.lpp

Tabula 1.

**Informācijas analīzes un apkopošanas tabula
par Latvijas Armijas dienējošiem un atvaļinātiem virsniekiem, kas
tika nošauti (izdarīja pašnāvību), ieslodzīti RCC un izsūtīti vai
pazuduši bez vēsts Latvijas 1940. gada 17.jūnija okupācijas
notikumu rezultātā „Baigajā gadā”**

Nr. p/k	Uzvārds, vārds un tēva vārds, dzimšanas (*) un nāves (+) dati, {izlaiduma Nr.}, pēdējā LA virsnieka pakāpe	Pēdējais virsnieka amats LA (dienesta vieta) un tālākais liktenis	Info avoti (LVVA 5601 fonds un citi avoti)
1.	Ādamsons Kārlis Vilhelms Jāņa d., *29.10.1883. Rozulas p., +21.09. 1941. Soļļiecka, {10.1915.Kr.KS}, plkv	1920.art.pārv/apg.daļas.pr.pltn, 1922. Arsenāls, 1924.KS/kursi, 1939.arm. 21.arsen.darbn./pr. plkv., 4.10.1940. 24.TSK (1515-1-25-57) un apc., 1941.izs. uz Soļļieckas cietumu, kur miris ([12] – 1986-1522.1)	1-53, 53a, [65]-256, [3]-58, {10}-44, [6].1-124, [105]-15,
2.	Afanasjevs Mihails , *1884., +22.06.1941., {1904.Kr.KS}, plkv	02.1920.atv., 1928.17.Rēz.aizs./p.kom., 18.10. 1940. apc., 22.06.1941.nošauts Rīgā (Baltezerā), 23.07.1941. apb./Baltezera kapos	[12]-1986-1-1182 un 39218, [3]-59, [105]-9
3.	Aleksandrovs Jānis Viļa d., *14.03.1870., kpt.	Ats.art/dzo., 07.1940. TA Apgādes pārvalde, 1940.apc. iesl. RCC [109]-231	99a, [6].1.-281, [105]-10,
4.	Alzars Jānis (bij. Aleksandrovs) Jāņa d., *8.08.1906., +23.04.1942., {8}, kpt	Ats.art/p.vltn,Arm.št/bruņ.daļa, 25.10.1940. 24. TSK (1515-1-25-80), 3.03.41. apc. (1469-1-29-55, [11]-567-1-79 lpp, [10]-10)	1-98, 133a, [12]-698-1-15-16, [105]-10
5.	Andersons Alberts Jāņa d., kpt., *21.08.1890.,	1938.atv.kpt, 25.10.1940.apc., [12] 1986-2-6306, [10]-15;	1-275; [105]-11,
6.	Anšmits Jānis Teņa d., *24.01.1892. Alojās pag., +21.02.1941., kpt Lkok	1919.Kalp/btl., 3.J.k/p., 1921.atv.kpt., 1922/39. Jelgavas apr/pr.un 16.Jelg.aizs/p.kom., tad Cēsu apr/pr.un 10.Cēsu aizs/p.kom., 1941.apc. un noslepkavots (Katlkalnā [2]?)	[6].1.-225, 281, [105]-11, [109]-231, [2]-122
7.	Aparnieks Artūrs Oskars Nikolaja d., *25.02.1896. Beļavas pag., +15.05. 1968. ASV, {09.1917. Kr.KS}, pltn. Lkok ,	06.1919.Ziemeļlatv.partiz/p.kom.kpt, 1921.KS virsn.kursa/inž.nod.pr., arm.tehn.pārv/pr., 1940.g. Latg. k/apg.pr. un 19.08.1940.apc., iesl. Daug.ciet. un 21.06.1941.izs.uz Krasnojarskas s/nom., 1956. atgr. Latvijā, 1966.izbr.uz Vāciju, tad ASV (San Francisko) pie radiem, 1968.mira, urna apgl. LKIA Brāļu kapos, Elka Park, NY, ASV. [118]-303,	1-192 [6], [105]-12 [2]-123, [3] -68, [10]-22, [5], [118]-304, [12] – 30128, K-3 (1972), [112] [109]-231.
8.	Apsītis Hermanis Adama d., *19.11.1893. Naukšēnu pad., +19.01.1941., {1916.Od. KS}, kpt	03.1919.Valm.k/p., 06.1919.Ziemeļlatv.br.bt/adjut., 6.R.k/p.adjut.vltn, 12.1919.Kara tiesu pārv.adm.kpt., 05.1922.-1926.kara prokuratūra, 1926.atv.kpt.un Rīgas apgabaltiesa, 1927-1933. Apg.tiesas prokurors, 05.1934.-1940. Latv.tiesl. ministrs, 8.10.1940.apc.un nogal.izsūtījumā	[105]-12, [118]-306,
9.	Āzis Jānis *15.08.1911., kpt.	RCC pr/pal., 1940.apc., ties.un izs., atgr.Latv.	[65]-161, 332,
10.	Babris Teodors +12.1941., kpt	AT/p., 09.1940. 24.TSK181.str.div., 10.1940.apc RCC, 14.06.1941.izs., gājis bojā	[109]-231
11.	Bahs Žanis.Kārļa d., *6.10. 1885. Satīku pag., +16. 10.1941., {08.1917. Kr.KS},	1919.arm.št.opr.daļas/pr.kpt, 1922.-1930. Vidz. div/ št.pr.plkv.,5.C.k/p.kom., 1936.-1940.Zemg. div/ kom.ģen., Daugavpils garn/pr., 10.1940.	1-356; [6]-281, [2]-125, [3] – 80, [5]-117 ,

	ģen., Lkok	atv.un 20.12.1940.apc., iesl. RCC un izs., 18.07. 1941. noties. un 1941.g.16.okt. nošauts Maskavā, [109]-231	[65]-250, [105]-15, [118]-308, K-3 (1972)
12.	Balodemanis Erhards Jāņa d., *10.12.1902., +8.09.1943., {4}, kpt-ltn	11.D.k/p., 5.C.k/p., 10.05.1940.atv., 4.12.1940.apc.,RCC (centās iegūt vīzu uz Vāciju), apc.un tiesāts (P-5889), miris	1-378, [11]-1303-1-4, [10]-50, [105]-163
13.	Balodis Jānis Pētera d., *20.02.1881. Trikatas pag., +8.08.1965., {1906.Kr.KS}, ģen.	14.03.1919. Latv.atsev.br/kom.plkv., Kurz.div/kom., 23.01.1920. 2.LA virspav.ģen, 07.1921. atv.un 1925.Saeimas dep., 7.12.1931 – 6.04.1940. Latvijas kara ministrs, atv.un 31.07.1940.apc.un deportēts uz Sizraņu, 1946. Ivanovas cietums, 1952. Vladimiras cietums., 1956. atgr.Latvijā, miris Saulkrastos un apb. Rīgas 1.Meža kapos	1-396, 1307-3-15, [2]-117, [3]-82, [10]-51, [5], [105]-16, [118]-308, K-3/1972, [112], [109]-232
14.	Bankins Kārlis Vilhelms Jāņa d., *8.06. 1874. Kokmuižas pag., +15.03.1942., {02.1916. Kr.KS}, pltn., Lkok	05-08.1919. Valmieras apr/komandants, 7.artil/dzo.kom., 02.1920. Kārsavas garn/pr. pltn., Latgales art/p.kom., 01.1922. atv., 1923/39. revidents Rīgas muitā, 27.11.1940.apc., iesl. RCC, 1941. izs.uz Astrahaņu, tiesāts P-7894 un 1942. miris cietumā. [12]-1986-2-27894, [109]-232	1-473,[11]-2570-14-100, [10]-56, [2]-126, [3]-87, [105]-17, [65]-232, 265, [118]-309,
15.	Baumanis Georg(ijs) Jēkaba d., *30.04.1891., +6.10.1943., kpt., Lkok	1919.Kalp/btl., 1.jātn/dzo Tukumā kpt, 1922.atv. kpt.,tad lekšl. ministr/dien-ts Ventspils apr. 1.pol/iec.pr., 1940. apc., ieslodzīts RCC (paz.b/v.?) un 14.06.1941. izs.uz Noriļsku, miris	1-438, [6] -281, [109]-231, [2]-126, [118]-369
16.	Bebris F +16.10.41., kpt	5.06.1941.apc.,tiesāts,izs. un 16.10.41.nošauts	1-488a, [19]-125, 137
17.	Be(t)čs Ignāts Jāzepa d. *14.02. 1890. Preiļi, +26.01.1943., {1915.k/nop.prap} kpt Lkok	1919.Kalp/btl.un 2.V.k/p.rt/kom.vltn, 1921.Latg. partiz/p. btl/kom., 07.1921.atv.kpt., 1922.-1936. dien.robežs.pol, tad Robežaps/br., 1936. - 1940. Jaunlatg.apr.pol.1.iec/pr., 5.09.1940.apc. un 24.06.1941.izs.uz Krasnojarskas apg., kur miris cietumā. (itkā 1943.leģ., 1946.izs., kur miris?)	1-494, [10]-64, [6].2-[105]-21, [118]-310, [109]-247, [12]-1986-2-2412
18.	Bekmanis Jānis Valdis Jēkaba d., *15.03.1893. Kandavas pag., +12.04.43., pltn, Lkok	2.V.k/p., 2.06.1928.kpt., 1.L.k/p.pltn., 11.39.Liep. un Aizp.apr/pr., 1940. 1.L.k/p.pltn., 1940.Balt. k/fl., RCC apc.un atbr., (15.03.41.noslepkavots Liep. k/ostā un aprakts Šķēdes kāpās?) 22.06.41.apc. Novosibirskas cietums, kur miris 1943.g.	1-517, [65]-265, [109]-232, [22]-335, [3]-93 [105]-18
19.	Berķis Krišjānis Jāņa d., *26.04.1884.Īslīces pag., +20.07.1942., {Viļņas KS 1906.}, ģen., Lkok	1919.Cēsu k/p.rez.btl/kom.kpt, 08.1919.-1933. Latg.div/kom.plkv, 1934. Vidz.div/kom., 11.1934. LA/kom.ģen., 1940.gada apr-jūnijs kara ministrs un arm.kom. no 1934.g.14.nov., 20.06.1940.atv. un izbr.uz Somiju, 07.1940. apc. Tallinā (atgr.no Somijas un izs.uz Mask., tad Permu un 27.06.1941.apc., iesl. Permas ciet., kur slimnīcā 1942.miris	591, K-30- 74, [3]-98, [5], [6] -283, [105]-20, 163, [118]-312, K-3 (1972), [109]-232,
20.	Bērziņš Aleksejs *1904., {rez}, VV/ltn	1939.arm.št/infonod.VV, 09.1940. atv.ltn., 14.10.1940.apc. RCC un 06. 1941. izs.uz Noriļsku L-33968	1-614a, [10]-77, [22], [6] -283
21	Bērziņš Jēkabs Jāņa d., *11.02.1914., +23.02.1943., {11}, vltn	1940, 6.R.k/p.ltn, 09.1940/41.24. TSK, 19.05.1941.apc., RCC, izs.uz Karagandas nometni, kur miris	1-645, [10]-81, [105]-21
22	Bērziņš Nikolajs *1897 (1900?)., +1940., kpt	09.1940.arestēts un nošauts	1-660a,
23.	Birnbaums Jānis Gustava d., *3.06.1893., +25.08.1942., kpt	1920.Latg.partiz/p., 1930/08.1940.Robežs.br./ 1.Dagdas btl. 2.rt/kom., 2.08.1940.atv., 18.09.1940. apc.un izvests uz Vitebsku, tad Gorkiju, kur mira pirms n/soda izpildes	1-740, [11]-1303-1-4, [10]-89, [65]-301, K-21 (46), [105]-

			22, 163
24..	Birze Jānis *1905., ltn	Robežs.br/2.Zilupes btl.-sardes/pr., 17.08.40.apc., nošauts, apb.Taurupē	1-744a, [10]-90, [105]-23,
25.	Bite Jānis Jāņa d., *13.08.1903., Mēdzules pag., {5}, vltņ	09.1926.11.D.k/p.4.rt.ltn, 11.1929.vltņ, 1935. 7.S.k/p 1.rotas 2.v/kom., 6.R.k/p., 10.1940. 181. div. 285.str/p., 8.11. 1940. apc.pēc konfl.ar SA virsnieku, iesl. RCC [6], pratināts un izvests uz Pečorlagu, 1950/58. Krasnojarska un 07.1958. atbr. [11]-1499-1-235-37,	1-772, [65]-301, [10]-92, [6]-191, 283, [11]- 1515f-25-69, K-18, [109]-233, [105]-23
26.	Bluķis Nikolajs Indriķa d., *21.05.1896., +14.06. 41., {1917.prap}, kpt	1923/40.Latg.art/p.atv.kpt., 09.1940/41.24.TSK, 14.06.1941. nošauts apcietinot Litenē (itkā izv.uz Novorosijsku un tiesāts?) [105]-24	1-812.1., [10]-96, [65]-283, [22]-179, K-32(46)
27.	Blumbergs Voldemārs Johans Kārļa d., *28.12.1902., +15.09.1940., {4}, vltņ.	Jātņ/p.ltn, 16.04.1938.Av/pulka 3.eskad. vada kom.vltņ, atrasts nošauts 1940.g.okt.pie Bišumuižas ceļa [105]-24,	1-817, [65]-301, [109]-233
28.	Blūms Paulis Jāņa d., *27.09. 1890. Smiltenes pag., +8.11.1941., kpt., Lkok	1919/20.Br/ciņas-Kalp/btl., Vidz.eskad/kom., 1921.atv.vltņ., 1923.-1940.aizs/vien.kom.kpt, 11.11.1940.apc., izs.un nošauts Novosibirskā (P-10781)	1-829, [10]-99, [2]-131, [105]-24
29.	Boķis Arturs Jēkaba d., *16.08. 1914., (rez), ltn	LA-VV, 30.04.1940. KS RVN ltn, 10.1940. 24. TSK 181.str/div., 30.10.1940.apc., Bauskas ciet.līdz 03.1941., 14.06.1941.izs.uz Kolimu [105]-25,	1-849a, [6]-184 [12]-698-1, [65]-332 [14]-184
30.	Bolšteins Ludvigs Eduarda d., *5. 02.1888. Jaunesavas pag., +21.06.1940., {06. 1916.por.}, ģen. Lkok	04.1919.latv.atsev.br/št.pr., 08.1919. 9.Rēz.k./p.kom., 09. 1920.atv., 1925/28.iekšl.min. aizs.nod/vad., 1928.mil.robežs/pr., 1935. Robežs. br./kom., 18.11.1935. ģen., 1940.g. 21.jūnijā izd.pašnāvību, apb. Rīgas Brāļu kapos	1-855, 2-257, [6]-281, [105]-25, [2], [3], [118]-318, K-3 (1972)
31.	Braž(š)e Voldemārs Žanis Kriša d., *9.08. 1906.Jelgava, +28.06. 1941., {10}, vltņ	1929.VV, 09.1931.10.A.k/p.sak.rt.ltn, 1934.vltņ, 02.1939.Zemg/div.pārv/sakarū rotas v/kom., 25.10.1940/41. 24.TSK., 18.06.1941.apc., iesl. RCC (atrasts RCC nošauts? vai vāciešu nošauts 09.1941.?) [11]-5602-2-920, [11]-1498-1-131-55, [47], [109]-233	1-910, [11]-1515- 1-25-73, [65]- 301, [22]-250, K-15 (1987), [105]-26,
32.	Bradiņš Arveds Kārļa d., vltņ. *6.04.1907. Rīga,+1941?, {8}, vltņ	09.12.B.k/p.2.rt.ltn, 1930.6.Rīgas k./p.2.rt.ltn, 1934.vltņ, 1938. 9.Rēz.k/p.pārt.virsn. 03.1939. atv.vltņ, 1940.apc. , iesl. RCC (atrasts RCC nošauts?, vāciešu nošauts 09.1941.?, vai 12.08.42. miris Vorkutlagā?) [105]-25	1-883, [6] -225, 281, [11]-1494-1-268, [11]-1497-1-232-133, [65]-301, [109]-233
33.	Brālis Krišjānis Indriķa d., *29.08.1891. Rundāles pag., +02.1941., kpt	8.Daug.k/p., 1938/40.dienests robežs/br., 09. 1940.atv. kpt., 30.10.1940.apc.RCC un 02. 1941. nošauts vasarnīcā Baltezerā (itkā izsūtīts un 22.06.1942.miris?)	889, [14]-284, [109]-233, [105]-25, K-21 46.lp.
34.	Brasla (bij. Bušmanis) Eduards Aleksandrs Jāņa d., *25.11(12). 1903., {5}, vltņ	7.S.k/p., 2.V.k/p.,1940/41. 24.TSK sap/btl., 6.02.41.apc. Ogrē, – ieslodzīts RCC un 1941. pazudis bez vēsts, [119]-139, [105]- 26, 29, 173	1-905a, 1-1091, [65].1-302, [12]-698-1-16-157, [10]-108
35.	Briesma Roberts Žanis Indriķa d., *7.09.1891. Tuk., +9.12.1941., {10.1916.por.}, plkv., Lkok	1922/23.9.Rēz.k/p., 8.Daug.k/p., 1924.arm.kom/št., 1925.9.Rēz.k/p., 1931/37.4.Vālm.k/p.,1939/1940. 5.Cēsu k/p.kom.plkv., 10.1940.g.atv., 21. 01. 1941.apc., iesl. RCC, 06.1941.izs. un 9.12.1941. nogal. Astrah.cietumā [109]-234	1-967, [6]-283, [2], [3]-123, [5], [10]-115, [22]-377, [118]-320, [105]-27,
36.	Brodērs Alberts Augusta d., *1.05.1896., +22.06.1941.,	1918/20.Br/ciņas 1.Liep.jātņ/p.un ats izl.btl/kom., 1920.atv.ltn, 25.10.1940.apc., RCC un	[105]-27, [65]-333, [2]-133,

	{1920.k/nop}, ltn	1941.nošauts Baltezerā, apb.Ādažu kapos	
37.	Brunovskis Juris Miervaldis Jorģa d., *9.08.1906. Neretas pag., +4.07.41..., {9}, vltņ	09.1930.Jātn/p.2.esk.ltn, 1933.radiost/pr.vltņ, 1939.št.esk/kom.pal., 03.1940.AKS, 09.1940/41. 24. TSK 20.kav/p.esk.kom/pal.vltņ, 06.1941.dez. un 4.07.1941.kritis partiz.cīņās pie Limbažiem, 26. 04. 1942.apb. Rīgas Brāļu kapos	1-1003, [11]- 1515 - 1-25-76, [13], [47], [65]- 302, [105]-28, 173,
38.	Brutāns Zigfrīds Zeifrīds – Konstantīns Ernesta d., *8.05.1910. Lubānas pag., +30.09. 1942., {9}, vltņ.	09.1930. 7.S.k/p.1.rt.ltn, 1933.vltņ, 1934. 7.Sig. k/p.fizo instr..vltņ, 1936.arm.št/btl.3.rt.v/kom, 07. 1940.10.A.k/p. btr.kom.pal., 10.1940/41.24. TSK. 183.div.285.str/p. btr.v/kom., 623.art/p.serž.sk/ pasn. (1515f-125-73), 06.1940. apc , iesl. RCC un izs.uz Noriļsku, kur gājis bojā ([119]-139, K-18. 8lp, [6]), (vai 16.06.1941.noš. Litenē - [47], [109]-234?)	1-1008, K-18, [1]-234, [65]- 302, [10] -120, [22] -179, [105]-28, 174, [11]-1498-1- 132-175, [12]- 28-1-1, [12]- 689-1-1,
39.	Buks Hermanis Georgs Rudolfs Ernesta d. , *15.01.1896. Limbažu pag., +18.08.1942., {06.1916.Kr.KS}, ģen., Lkok	08.1919.2.V.k/p.btl/kom., tad 9.Rēz.k/p.btl/kom., 1921/39. Jātn/p. esk/kom.un p/kom., 7.12.1939.- 2.08.1940. Kurzemes div.kom. (arm.št. pr. palīgs), 08.1940.arm.št. sev.uzd. virsn., 10.1940.atv., 02.1941.apc un .06.1941. izs.uz Maskavu, kur nošauts 08.1942. Butirku cietumā (vai?? Sibīrijā 1958.gadā)	1-1039, [22]- 431, [6]-283, [105]-28, [118]- 322, K-3 (1972) [2]134, [3]-128, [5], [109]-234
40.	Celms-Celmiņš Fricis Ādama d, *28.08.1896. Liepāja, +24.07. 1940. Rīga, {04.1917. Kr.KS}, plkv. Lkok	10.1919.1.L.k/p., Kurz.div/št., 09.1922.KS virsn/kursi, 2.V.k/p., Kurz. div/št., 1928. 3.J.k/p., 1937.AKS, 1936/39.arm.št. infodaļas/pr., ienākot SA sadedzina visus info.daļas dok. un 24.07.1940.nošāviens, apb.Rīgas Brāļu kapos	1134, [65]-257, [118]-324, [2], [3]-132, [6] – 283, [109]- 234, [105]-30
41.	Celmiņš Hugo. Pētera d., *31.10.1897. Lubānas pag., +30.07.1941., kpt., Lkok	Pied.kaujās pret Bermontu, 1921.kpt.atv., Satv. sap.deput.,Zemkop/ministrs, 23.04.1931. – 13.09.1935. Rīgas galva, no 09.1935. Latvijas sūtnis Vācijā, Nīderlandē un Austrijā, 1940.g. apc., RCC, 14.06. 1941. izs. un 12.07.1941. Maskavā piesprier. Nāvēssods.	1-1138, [6]- 283, [10]-136, [2]-136, [65]- 284, [109]-234, [109]-234, [118]-324,
42.	Ceplītis Eduards Jēkaba d., *10.12.1892. Ceraukstes pag., +25.06.1940.Rīga, {1914.prap}, pltn	09.1919.artil/pārv.kpt., ieroču insp., 1922.Bruņ. pārv/apg.daļas pr., 1928.KS virsn/kursi un 1937.btl.kom/kursi, 1932/40. Galv.art.nol.(arm. 21.nol.) pr.pal.pltn., 05.1940. arm.22.darbn., pēc SA ienākšanas nošāviens.(Viņš ir Jāņa un Rudolfa Ceplīšu brālis – LA plkv!)	1-1150, [118]- 325, [105]-30, [3]-133, 155
43.	Ceplītis Rudolfs Jēkaba d., *16.04.1895. Ceraukstes pag., +16.10.1941., {04.1916. Kr.KS}, plkv, Lkok	1919.3.J.k/p.3.ats.btl.vltņ, 6.R.k/p.rt/kom.kpt, btl/kom., saimn/pr.pltn, 1923.un 1931.KS/kursi, 1935.8.Daug.k/p., 1937-1940.g. 9. Rēz. k/p. kom., Rēz.garn/pr., 02.08.1940. atv.un 24.05. 1941.apc., 14.06. 1941. izs., 29.07.1941.noties. un nogal. 16.10.1941. [118]-325,	1-1154, [6]- 283,[2], [3]- 134, [5], [65]- 257, [10]-138, [105]- 30,163, [109]-234
44.	Cervinskis Fricis Rūdolfs Ernesta d., *21.04.1895. Ārlavas pag., +28.12. 1941., {10.1917.Kr.KS}, pltn	10.A.k/p., 1931. KS btl/kom.kursi, 1936. 3.J. k/p. btl.kom. un pulka saimn/pr., 10.1940/41. 24.TSK 181.div. 195.str./p. št./pr.pal., 17.05.41.apc , iesl. RCC un izvests uz Astrahaņas ciet., kur 28.12.1941. nogalināts , [119]-130, [109]-234, [105]-30,	1-1166, 1234b, [10]-139, [11]- 1515-1-25- 65.lp, [3]-134, [6]-283, 1474- 3-11, 1986-2- 5152,
45	Cielēns Oto. Pētera d., *29.09.1897. Mārsnēnu pag., +1941., atv.ltn., Lkok	1919/20.Kalp/btl., 1922.atv.ltn, lekšl.min/adm. depart.iērēdnis, A/S „Kūdra” dir.pal., Arestēts 23.08.1940., RCC apc. un 18.02.1941 nošauts Rīgā, 07.1941.atrasts pie Babītes nošauts	1-1174a, [10]- 140, [22]-534, [6].1-225, 283. [2], [109]-234, [105]-30

46.	Cimermanis Juris Mārtiņa d., *5.07.1896., +26. 06. 1942., kpt	1919/20.Br/ciņas-Imantas/p., 12.B.k/p., 1940. Zemg. div/pārv., KS, 09. 1940.atv.no LA, 26.05.1941.apc.un izv.uz Krieviju	1-1183, [65]-2-432, [105]-30, 163, [10]-141,[6].2-15
47.	Čukurs (Cukurs vai Čiekurs?) Ādolfs Ādama d., *13.02.1903., +15.08. 1942., {8}, vltņ	09.1929. 11.Dob.k/p.1.rt.ltn, 1933.vltn, 1937. Jāšanas/kursi, 1938.11.Dob.k/p. 1.rt/ kom.pal., 1940.24. TSK, 1940.apc., iesl. RCC, izs.un miris Jeņiseiskā Kanskas ciet. ([11]-1515f. 1-25-61.lp, [6] – 283), [109]-235, [105]-30	1-1239, (1211a vai 1234c?), [14]-303, [10]-153, [47], [11]-1499-1-235-307,
48.	Dālbergs Artūrs Jāņa d., *18.07.1896. Rīga, +26.10.1941., {10.1917. Kr.KS}, ģen Lkok	08.1919.Latg.div.št.kpt, 1921. Galv.intend.pārv., 1924.br/pārv.pltn, 1928. LU, 1929. KS/kursi, 1933/35. Apg.pārv./intend.pr.plkv, 07.1938. arm. apg.pārv./pr.ģen, 09.1940. 24. TSK apg. daļas/pr. SA ģen., 20.05.1941.apc., iesl. RCC un 18.07.1941. Maskavā piespr. nāves sods, nošauts 26.10.1941. [105]-31, [118]-328,	1-1252, [65]-252, [19]-125, 1469-1-27, [118]-328, K-3 (1972), [109]-234, [3]-138, [6] -283, [119]-122,
49.	Dāvis Pēteris Jāņa d., *12.08.1901. Vecpiebalgas pag., +15.01. 1941., {4}, kpt-ltn	09.1924.7.Sig.k./p.4.rt.v/kom.ltn, 11.1928.vltn, 1934.arm.št/info daļa kpt., 1936.7.S.k/p. 12.rt./kom.pal.30.07.1940.rt/kom. un 19.10. 1940.atv. un apc. Gulbenē, iesl. RCC un 8.01.1941. noš. Babītes mežā, atr.24.07.1941., apb.Piņķu kapos ([11]-1303f. 1-4.lp, [105]-32)	1-1307a, [65]-285, [10]-164, [6].1- 227, 284, [47]- 3633, [12]-28-1-1, [109]-235
50.	Dekšeniņš Bruno Žaņa d., *6.09.1909. Sevastopole, +28.11.1941., {11}, vltņ.	04.1932.6.R.k/p.VV, 08.1937.6.R.k/p.5.rt.ltn, 1939.Vidz.div.št.vltn., 03.1940. AKS, 1940/ 41. 24. TSK 181.div.195.str/p., 26.03. 1941. apc., iesl. RCC un izs., 12.11.41. Astrahaņā noties.un 28.11. 1941. 109]-235, [105]-33, K-7/1978	1-1322, [19]-138, [47], [10] -165, [6]-284, [11]- 1471-1-82-1377, 1494-1-269,
51.	Delvers Lukašs Jāņa d., *29.10.1914., +1941., {13}, ltn	11.1937.VV, 09.1939.Jātn/p.4.esk.v/kom.ltn., 09.1940.av/sk. nov/nod., 10.1940/41. 24. TSK 20.kav/p., 1941.apc. un nošauts Valmieras cietumā., K-9 (1980)	1-1326, 1515-1-25 -72, [47], [105]- 33,156, 175, 1471-1-85-128
52.	Dorede Pēteris Pētera d., *27.03.1889., +22.06.1941., kpt	Robežs.br., 10.05.1940.atv.kpt., 1940.apc., iesl. RCC un 1941. noš., atrakts Baltezera Ūzes vasarnīcas ter., [109]-235,	1-1396, [65]-385, [10]-174, K-21(46), [105]-34,163
53.	Dreikant(d)s Arnolds Ēriks Nikolajs Jēkaba d, *6.10. 1892. Krustp., +03.1941. {Tērb.univ. 1917.}, ārsts-pltn.	1920. 1.Lk/p., 6.R.k/p., 1931. LU med/fak., 1932. S.k/p., 1935. 8.Daug.k./p.vec.ārsts, 10.1940. 24.TSK 183. div.295.str./p.vec.ārsts, 03.1941. noš. (nošāviēs?) Valmierā [105]-34,	1413, [65]-267, [11]-1515f. 1-25 – 71.lp., [3]-149, [6] - 284
54.	Dundurs Kārlis Augusta d. , *14.08.1911., +14.05.1943., {13}, ltn	4.Valm.k/p., AT/br.ltn, 1940/41. 24.TSK, un 06.1941.atrasts noš. Valmieras.ciet. - [6].1-227 (14.06.1941. apc., izs.uz Noriņsku, kur miris ?) [119]-146, [109]-235	1-1467, K-18, [6].1-227, 284, [105]-35 177,
55.	Duņēns Kārlis Teņa d., *21.01.1894. Rūjienas pag., +06.1941. Valm., {08.1916.por.}, pltn	1919.Ziemeļlatv/br., 4.Valm.k/p., 5.C.k/p., 12. 1919. Latg.div/št.pr.pltn., 11.1920.arm.št. insp./daļa un atvaļināts, Aizs/organ.-topogrāfs, 23.06.1941.apc.Valmierā un (cietumā nošauts?) izsūtīts	1469, [11]-1640f. 1305, [3]-153, [109]-255, [105]-35
56.	Dūdiņš Voldemārs +06.1941?, kpt.	1937.atv.ltn, 09.1940. 24.TSK, 06.1941.Litenē nošauts, apb.Pededzes kapos (1942.pol/p.?)	1-1445a
57.	Ercdorfs-Kupfers	1940.Robežs.br/Zilupes btl.kpt, 9.10.1940.apc.,	1-1636, [10]-

	Maksimiliāns Nikolaja d., *29.11.1892., {}, kpt	RCC un nošauts 6.03.1941.	202, [105]-38
58.	Erniņš Roberts Jānis Jēkaba d., *28.10.1898. Krustpils pag., {1}, kpt.	05.1920.1.Liep.k./p.6.rt.v/kom.ltn, 02.1921. 4.rob/p.1.rt.v/kom, tad 4.rt/kom., 06.1922. 10.A.k/p.3.btl. v/kom., 1924.KS/kursi vltm, 1933. Zemg.art/p. kpt-ltn., 08.1934.atv., 11.1935.rob/brig.3.btl.2.rt/kom., 06.1939.1.btl.3.rt/kom., 04.1940. kpt. un 10.1940.atv.kpt, 9.10.1940. apc., iesl. RCC un izs. (varbūt Vorkuta?), 1964. dzīvoja Intā Komi aut.rep.,	1-1654, [65]-286, [10]-203, [47], [11]-1373-2-42-109, 1498-1-131-103, [109]-236, [105]-38
59.	Erejs Alfrēds *19.12. 1892., +1941., kpt	1940.Robežs/br.kpt., 1940.apc. – ieslodzīts RCC un 1941.nogal. (varbūt izs?? nav info)	1639a, [65], [105]-38,
60.	Ermanis Jēkabs Valdemārs Ģederta d., *7.08.1889. Breskovas pag., +22.06.1941., atv. kpt. Lkok	1920/04.1923. 3.Jelgavas kājn/p.atv., 1927/38. pol/ dien., 1940.apc.un 1941. nošauts pie Baltezera, apb.Ādažu kapos (itkā esot pārgājis darbā politpārvaldē?)	1-1649, [10]-207, [105]-38, L-9420, [2]
61	Ernis Arvīds Aleksandrs Reiņa d., *17.07.1904. Mālpupes pag., +21.10.1942., {6 vai 8}, vltm	08.1927.11.D.k/p.ltn, 11.1930.vltm, 10.1934. Zemg.art/p.5.btr. art/kursi, 10.1935.7.S.k/p. 4.rt.v/kom., 1937.jātn/kursi un 1938.Latg.div. jātn.esk/kom., 09.1940/41. 24.TSK 285.str/ p. 1.rt.v/kom., (1515-1-25-69), 06.1941.apc.un izs., miris Noriļlāgā. [109]-236?) [105]-38, 176, [11]- 1499-1-233-120, 1499-1- 235-120,	1-1618a, 1-1655, [12]-356-1-1-28, [10]-103, [65]-303, [22]-179, [6]- 284, [119]-140, [12] – 28-1-1, [47]
62.	Ērglis Jūlijs Jāņa d., *24.12.1886. Meirānu pag., +22.06. 1941., {1915.prap}, pltn., Lkok	Kalp/btl., 08.1919.1.L.k/p. 2.btl/kom.kpt, 06.1920.1.L.k/p. kom.v.i.pltn un atv.- Saeimas dep., 04.1937-06.1940. aizsargu aviāc/priekš. (rob/br.), apciet. 1940.g.14.okt., iesl. RCC, 6.05.1941. notiesāts un 22.06.1941. nošauts pie Baltezera, apb.Ādažu kapos [109]-236, [105]-39	1-1642, 1640-1-545, [6] - 284, [2], [3]-161, K-21 (46), [12]-1986-1-10977, [118]-335, [118]-335,
63.	Feldmanis Fridrihs Andrejs Jēkaba d., *16.09(06).1911., +06.1941., {11}, vltm.	3.01.1940. – 10.Aizp.k/p 3.bat/sak.rotas v/kom., 1940/41. 24.TSK 183. div., 14.06.1941.nošauts Litenē (pēc maj.Doroščenko nogal.) un apb. Pededzes kapos [119]-143, [105]-39, 176, ([11]-1515f. 1-25-73)	1-1701, [65].1. 303, [22]-179, [6]-284, K-7 (1978), [109]-236
64.	Feldmanis Jānis Anša d., *12.06.1898., +6.11. 1942., vltm	Atv.vltm, 18.07.1940.apc. tiesāts (P-1547) un 14.06.1941. izs., miris Novosibirskas ciet.	1-1702, [10]-209, [19]-? [105]-39
65.	Fimbers Nikolajs Friča d., *2.03. 1898., +21.05.1941., kpt	Robežs.br., 9.10.1940.apc., iesl. RCC un nošauts, atrasts pēc SA padzišanas [109]-236) (itkā 14.06. 1941.izs., atgr.Latv.-Kandava [65]-333)	1-1714, [10]-211, [65].1. 286, 332, [105]-40,
66.	Fogelmanis Nikolajs Jēkaba d., *21.05.1885. Pēter-ga, +27.06.1941., {1910.Kr.KS}, plkv	10.1919.-08.1920. Kurz.art/p.kom., artil.KS/pr., 12.1920-09.1925.art.virsn.kursu/pr.plkv, 1935-1939 krasta art.pulka kom., 06.1939.atv.plkv, apc.23.06.1941.un 28.06. nošauts (pie Baltezera ?) Rīgas centrālc.pag., apb. Meža kapu Baltajos krastos. [109]-236	1-1729, 1481-1- 141, [65]-1. 4, [3] -166, [6].1 – 230, 284, [118]-337, [105]-40, ,
67.	Freijs Alfrēds Anša d., *19.12.1895., +?., kpt	1940.Robežs.br.kpt, 1940.apc. RCC un 21.06. 1941.izs.	1-1762, [65].1. – 284, [105]-40
68.	Fridrihsons Juris Ata d., *14.07.1914.Stūru pag. +18.05.2003., {13}, ltn	1939.AT/p.ltn., 1940.sak/btl-kursi, 03.1940.AT/br. sak.v/kom., 09.1940.24.TSK 183.div. ats.izl/ btl. sak.v/kom., 02-04.1941.apc., tiesāts-3 gadi	1794.,(1797?), [65].1. -316, [105]-41, 177,

		(sat. negad.) un 05.1941.izs.uz Kožvas nom.pie Pečoras, tad Vorkuta, 01.1944. ies. SA latv.rez/p.pie Gorkijas, 14.01.1944.- 1946. dien. soda bat., karojis pie Blīdenes, 1946. Prūsija trofeju/btl. un atgr.Latv., darbs Kaivē,no 26.10. 1991. LVA biedrs , miris, 23.05.2003. apb. Kaives kapos [115]-103, [109]-237	K-31 (94), [14].1. -316, [6]-284, [47],[11]-1471-1-85-140, [11]-1-157-61, K-9 (1980), K-21,
69.	Fridrihsons Vilhelms Andrejs Aleksandra d., *27.08.1896., kpt	1925.atv.kpt, 1925/1940.Robežs/br., 31.08.1940. apc., tiesāts L-11480u un 1941.pazudis bez vēsts	1-1793a, [10]-219, [105]-41
70.	Gaidamovičs Pēteris Jāzeps d., *27.09.1898., +1941., kpt	1939. 1.Dagdas robežs/bat. 2.rotas kom., 4.09. 1940.atv., 17.08.1940.apc., iesl. RCC un 03. 1941. noš. Baltezerā [105]-41,163, [109]-237,	1917, [10]-222, [65].1. -287, K-21 (46),
71.	Gercs Francis Mihails d., *1.10.1896., +14.04.1942., vltņ	LA-atv.ltn., 10.09.40.Robežs/br.atv.vltņ., 9.10.40.apc., tiesāts (P9973), un nošauts ,	1-2002, [10]-233
72.	Gislers Nikolajs Jāzeps d., *17.08.1890., {prap}, ltn	1919/20. Br/cīņas, 1940.Robežs.br.ltn, 8.10.1940.apc., ievietots RCC un 1941.pazudis bez vēsts [105]-43	1-2024, [65].1. -316, [109]-237
73.	Goppers Kārlis Jāņa d., *2.04. 1876. Trikātas pag. Maskatos, +25.03.1941., 1896. Viļņas KS}, atv. ģen.(13.08.1920.), Lkok	1920.aps.min.kara pad/pr.ģen., Latv.skautu pr., 03.1924. Vidz.div.kom.un Rīgas garn/pr., 04. 1934. atv., 30.09.1940. apc., iesl. RCC, 18.01.1941. noties. un 07.1941. atrasts nošauts Ulbrokas silā pie Stopiņiem, 6.05.1944.apb. Rīgas Brāļu kapos [105]-43	1-2056, [6] – 284, [2]-580, [3]- 176, [10]-240, [118]-341. [109]-237, L-7516,
74.	Grāvelis Roberts Kārļa d., *30.12.1891., vltņ	1.07.1928.atv.vltņ., 1929/39.pol/dien., 4.02.1941. apc.un izs., tiesāts P-7574	1-2118, [10]-247, [105]-44
75.	Grīnbergs Rihards Teņa d., *18.02.1894. Augstrozes pag., +22 .06.1941., {09.1917. por.}, pltn., Lkok	1919.1.L.k/p.kpt, 03.1920.pltn., 02.1921.atv., Rob.3.Jaunlatgales raj/pr., 1931.Politpārv.Daug/ raj.pr-ks, tad Rīgas pol/iec.pr., 8.08.1940. apc., iesl. RCC, 01.1941.noties un 22.06.1941. nošauts, 07.1941. atrasts nošauts Baltezerā, apb. Ādažu Baltezera kapos [109]-238, [105]-45	1-2166, [6]-284, [2]-610, [3]-185, [11]-5488-1-1302, [11]-5604-1-2265,
76.	Grīnfelds Ernests Kriša d., *3.12.1901., +4.07. 1941., {12}, vltņ.	Krasta art./p., vltņ., 07.1941.atv.no 24.TSK, apc.un .nogal.Valmieras cietumā un apb. Rīgas Brāļu kapos K14(1985)	1-2172, [6].1-227, 284, [109]-238
77.	Grīslis Rudolfs Jāņa d., *15. 10.1895., +10.03.42., kpt	1924.atv.kpt, robežaps/br., 10.1940.apc., RCC [109]-255, 14.06.41.apc., izs.un nošauts [10]-258	1-2192, [19]-147, [65].1-288 [105]-46,
78.	Grundmanis Žanis Kristaps d., *11.02.1894. Liep.apr., +1941, {1917. Kr.KS}, atv. vltņ.	01.1919. Cēsu rt. v/kom.vltņ, 08.1919. Valm.apr. komandants, 01.1920. Daugavp.apr. kom-dants, 06.1923.atv.un notārs Ludzā, 1940.apc, iesl. RCC, tiesāts [12]-1986-1-300.un 1941.pazudis bez vēsts (atrasts nošauts RCC?)	[2]-660, [6].1-225, 284, [105]-47, [118]-346, [109]-238
79	Grunte Jānis Pētera d., *21. 12. 1893. Vestienas pag., +14.04.1942., kpt., Lkok	1930.Atv.kpt, aizs.jātn.esk/kom., 10.03.1941. apc., RCC, 14.06.1941. izs.un 1942.g. gājis bojā	[10]-262, [105]-47, [2]-149
80.	Gulbe-Gulbis Jānis Kārļa d., *22.08.1891., +??, kpt., Lkok	31.05.1920.atv., Fin.ministrs Ulmaņa valdībā, 7.02.1941.apc. Rīgā RCC, izs.uz Norijsku, tālāk Sijļiecka un Astrahaņas cietums	1-2252a, [10]-266, [2]-150, [105]-47, [12]-1987-2-6776
81.	Hartmanis Mārtiņš Jura d., *18.10.1882. Gaiķu pag., +27.07.1941., {1908. Viļņ. KS}, ģen., Lkok	06.1919.Z-Latv.br./št.pr., Latv.mil.atašejs Polijā, Kara akad.kursu.pr.plkv, arm.št/pr.ģen., 1939.g.okt- 1940.g.sept. arm./kom. sev./uzd. ģenerālis, 21.10.1940.atv., 20.12.1940.apc., izs.	1-1828, [14] -253, [6]-284, [118]-347, [2]-151, [3]-196,

		un 27.07.1941 Maskavā nošauts (izdarīja pašnāvību Kazahstānā?) [65]-253, K-3 (1972)	[5]-799, [118]-347, [109]-238
82.	Hausmanis Andrejs Inta d. (Nikolajs Sokrāta d.), *16.04.1892., kpt.	2.V.k/p., 1924.atv.kpt., Robežs.br., 1940.apc.un 14.06.1941.izs. (sk.Nikolajs) [109]-238, [65]-333	1-1837, [65].1.-288, [10]-272, [105]-48
83.	Heine Gothards Kārļa d., *14.06.1886. Kuldīga, {06.1916.prap}, pltn	1920.Rīgas komand/palīgs, 1928. KS virsn/kursi, 3.J.k/p., 02.1934.atv. kā vācu spiegs, 05.1941.apc.un pazudis bez vēsts (itkā atbr.un 1942/45.vācu komandants –11.1949. apc. un izvests uz Vladimiras cietumu L-18848)	1-1852, 1303-1-10409, 5213-1-1626., [3]-196 [10]-949, [105]-48
85.	Helmanis Hugo Indriķa d., *18.04.1896. Rīga, +11.1941., {Kr.k/inž. Skola 1915}, kpt., Lkok	1919-21. 1.Liep. k/p.v/kom., rt/kom., 07.1921. atv., Aizs/p. kom, 1928-29.g. Zilupes Rob. apgab.grupas pr., 1929.atv., 4.02. 1941. apc. Jelgavā, iesl. RCC un 14.06.1941.izs. (bijis Astr.ciet.??), 30.10.1941. notiesāts un nošauts Maskavā . [109]-238	[6]-284, [2]-151, [5]-18, K-32 – 87lpp., [105]-49, [118]-348, [109]-238
84.	Henzels Ernests Voldemārs Kriša d., *6.05.1909., {9}, ltn	Jātn/p., 1.12.1933.atv.ltn., 30.05.1941.apc., RCC, pazudis	1-1858, [10]-273, [105]-49
85.	Hermansons Fricis Eduards Ernesta d., *16.10.1891. Dundagas pag., +06.1941., {10.1915. Kr.KS}, atv. pltn., Lkok	1919.kalp/btl.un 9.Rēz.k/p., 1920.pltn., 03.1921. Latg.partiz/ p.kom, 03. 1922. atv., zemkopis un Talsu aizs/p. btl/kom., 23.08.1940.apc.Talsos un 22.06.1941. nošauts, atrasts masu kapos pie Baltezera, apb. Baltezera kapos	1874, [11]-1986-1- 39350, [2], [3]-197, [109]-255, [105]-49
86.	Holandars Kārlis Jēkaba d., *4.12.1892., kpt. ,	Bruņ.vilc./p., atv.kpt., Robežs.br.,pltn, 14.06. 1941.apc.un izs. (atrasts nošauts Valmieras ciet.pēc SA aiziešanas [109]-238), [105]-49	1-1895, [65]-288, [10]-276, [6].1- 227, 284
87.	Indāns Jānis Teodors Jāņa d., *28.02.1895. Gārsenes pag., +16.10. 1941., {1916.Kr.KS}, SA ģen. Lkok	08.1919.3.J.k/p.kom.kpt, 1920.av.lid/sk., 1921. av/ dzo., 1926.av/p.kpt., 1933.vec.virsn/kursi. plkv, 08.1935.av/p.kom., 08.1940.arm. av/pr. ģen.un 11. 1940. atv., (1940/41.sev.uzd.virsn. pie 24. TSK av/esk.- SA ģen.) 14.03.1941.apc., iesl. RCC, 18.06.1941. notiesāts un nošauts Maskavā	1-2310, [19] - 137, [14]-253, [6]-284, [2], [3]-199, [5]-293, K-20 (50), [118]-349, [109]-238, K-3 (1972), [105]-50,
88.	Jakimovičs Aleksandrs Pētera d., *25.06.1912. Jelgava, p.1941.{12}, vltm.	09.1938.2.V.k/p.6.rt.ltn, 08.1939.3.Jelg.k/p.6.rt. ltn, (12.1939.v/kom.), 14.09.1940. 181.div. 195. str/p. ložm. v/kom.vltm, 10.1940. apc.un 1941. pazudis bez vēsts	2369, [11]-1491-1-91 – 49, [47], [105]-51,
89.	Jakubovs Voldemārs, *6.05.1894. Taurkalnes pag., +3.09.1941., {10. 1917. Mask.aviac. KS}, pltn. Lkok	1919.av/parks – lidotājs vltm, 1921.av/dzo kpt, 01.06.1926-10.07.1935 Jūras av. dzo/kom. pltn, 1927.jūras av/sk. Francijā, 07.1935. atv., 20.02.1941.Tukumā (Vecmoku pag.) apciet.un iesl. RCC, 14.06.1941.izs. un 3.11.1941. miris ieslodzījumā Orenburgas apg. Soļļeckas nom., [12]-1986-1-33966,	1-2397,1640-1-112, [11]-5213-1-1757, [2], [3]-201, [5], [6] -285, [109]-238, K-20(49), [105]-51
90.	Jankovskis Adolfs Fridrihs Friča d., *16.07. 1908(9). Jelgava, +06.1941., {11}, vltm.	08.1937.8.Daug.k/p.2.rt.ltn, 1939.vltm. 03.1940. AKS visp/nod., 25.10.1940/41. 24.TSK 183.div. 295.str/p. v/kom., 06.1941.nošāvās Tukumā pie aresta ([11]- 1515- 1-25-71, 1471-1-82-1306, 1496-1-158-685) itkā apc.un izs? [109]-239	1- 2414, [65]-317, [10]-294, [22]-648, [6]-285, [47], [119]-150, [105]-51, 179
91.	Jansons Artūrs Eduarda d., *23.01.1893. Cēsu pag., +22.06.1941., {10.1916. Viļņas KS}, pltn, Lkok	11.1918.Cēsu rt/kom.kpt, Rēz k/p.btl/kom., 18.11.1920.pltn., 08.1921.atv., 1930-35. 5.Rīgas aizs./p. btl./kom. un vēlāk 10. Cēsu aizs.pulka kom., 1941.pavas.apc., iesl. RCC, 5.04.1941. noties, 22.06. 1941 nošauts un 07.1941. atrasts	1-2425, [10]-296, [118]-350, [2], [3]-202, [6].1-225, 281,

		masu kapos pie Baltezera, apb. Ādažu kapos	[109]-239
92.	Jansons Oskars Jāņa d, *23.11. 1893. Daugavp., +03.1941.? {11.1915. Kr. KS}, pltn	08.1919.1.Liep.k./p. r/kom., 1923.un 1937.KS/ kursi, Kurz.div.pārv., 1935.Abrenes robežs. bat./kom. pltn, 7.09.1940.atv.un 09.1940.apc. - 03.1941. Rīgā ties.nāves sods (izvests uz Maskavu??)	1-2458. 1986- 1-7778, [65]- 269, [3]-206, [10]-298, [105]- 51, 164
93.	Jansons Nikolajs Jāņa d., *16.08.1903., kpt.	5.C.k/p., 24.TSK 181.div.(243.str/p.) 624.art/p. prettanku art.bat/kom., 8.05.41.apc. un Litenē nošauts, apb.Pededzes kapos ([12]-698-1-.6., [6] - 285, [14] -288, [10] -298, K-21 (27), [109]- 239)	1-2456, [105]- 52 1-2457?, 1-2468a?
94.	Jaunozoliņš Eduards Kārļa d., *18.04.1898. +13.03. 1942., {07.1917. Kr.KS, prap}, pltn	03.1919.Valm/p.ltn, 11.1920. 6.R.k/p.kom.v.i. vltn, 04.1922.atv., 1926.Jēkabp.rob.pol/ 1.raj. pr., rob.pol/pr.kpt, 1931.un 1936.rob. virsn/ kursi, 1935.robežs.br/ btl.kom.kpt., 10.1939. Robežs. br.5.Krāslas btl./kom.pltn, 10.1940.atv., 9.10. 1940.apc. Daugavp.cietums, 06.1941.izv.uz Krasnojarskas Jeņiseiskas ciet., tiesāts un nāves sods, kas izpildīts 1942.	2-682, 1-2485, [11]-5488-1- 1527 -1530, [12]-1986-2- 6628, [3]-209, [105]-53
95.	Jaunzems Arvīds Andreja d., *6.04.1903., +1941.?, {5}, vltn	9. Rēz.k/p., 7.S.k/p., 25.10.1940. 24. TSK 183.div. 227.str.p. 3.btl. v/kom., (1941. noslepkavots [6].1.-285, pēc {6}.2.-11 nē!!) [105]-53	2493, [65]-305, [22]-332, [6]- 285, [11]- 1515f. 1-25-72
96.	Juhno-Juhņēvičs Vasilījs Andreja d., *16.05.1897.,ltn	1940.rob/br.ltn., 9.10.1940.apc., RCC un pazudis	1-2571, [10]- 313, [105]-54
97.	Kalnietis (Bergmanis) Leo Leopolds Pētera d., *15.10. 1895 Svitenes pag., +07.1941., {}, kpt Lkok	3.J.k/p., 1940.7.S.k/p.kpt, 1940/41. 24. TSK 183.div. 286(285). str/p. v/kom., nošauts vai kritis 07.1941. (bijis partiz.?) pie Stāmerienes pēc atvaļināšanas	1-558, [2]-157, [14]-289, [6].1.- [12]-698-1-6- 527, 1-2658a [6]-285, [105]- 56, [109]-239
98.	Kalniņš Arturs, *1906., ltn	1939/1940.Vidz.div/št., 1941.nogalināts Limbažos	1-2672a, [105]- 56,
99	Kalniņš Jānis Arturs Jāņa d., *19.06.1904. Drabežu pag., +28.06.41., {7}, vltn.	1928.Zemg.art/p.4.btr.ltn, 1930.2.dzo.sak/virsn., 1932.vltn, 2.dzo.sak.v/kom., 1938. 4.btr.v/kom., 1939.sak.virsn/kursi un 1.dzo.sak/virsn., 1940/ 1941. 24. TSK 624.art/p. sak/pr., 06.1941.atv. un nošauts pēc atv.pie Straupes, apb. Araišu kapos	1-2695, [65]- 305, [11]-1515- 1-25-75, [6]- 285, [47], [105]-57
100	Kārkliņš Jānis Žorža d., 4.01.1901., adm.ltn	1938/1940. Av/p., 13.05.40.apc.,	1-2829, [10]- 347
101	Kārkliņš Jēkabs Vilhelms Jēkaba d., *3.02.1900., +4.07.1941. {11}, vltn	1919.7.S.k/p.VV, 1937.3.J.k/p. v/kom., 10.1940/ 41.24.TSK 183.str/div.195.str/p.vltn, nošauts sadursmē ar NKVD ([109]-255), apb. Cēsu Brāļu kapos, (itkā 14.06.1941.apc.un izsūtīts [119- 141?) Bijis LL un1944.kritis ?(sk.5.tab.datus)	[11]-1491-1-90- 433, [105]-59, 181, [112], K- 7(1978),
102	Kalniņš Mārtiņš Lībja d., *9.08.1893. Umurgas pag., +16.03.1942., {07. 1916. Kr.KS}, pltn	1931. 12.Bauskas k./p., 1936. Rob./brig. 2.Zilupes btl/kom., 07.1940.atv, 13.03.1941. apc., iesl. RCC un izvests uz Astr./cietumu, kur 16.03.1942. nošauts. (P-7925)	3-36., [6]-285, [3]-228, [10]- 328, [109]-240, [105]-56
103	Kārkliņš Vilhelms Jūlijs Jēkaba d., *4.08.1878. Suntažu pag., +09.1942., {1902. Viļņas KS}, plkv	12.1920.arm.št/oper.d/pr.plkv., 03.1921.9.Rēz. k/p. kom., tad 1.jātn/p.kom., 1923. KS vec. virsn/ kursu pr-ks un lektors, 1925.R.k/p.kom., 1930.KS/pr.plkv, 08.1935.atv., 15.01.1941. apc.	1-2840, 3318- 1- 2034, [105]- 59, [5]-223, [3]- 240, [65]-260,

		- Daugavp.ciet. un 14.06.1941.izsūtīts uz Jeņisejas ciet. un 09.1942. Krasnojarskā nošauts[12]-1986-1-8710.	[109]-241
104	Kārklīšs Teodors Gustava d., *1.09.1895. Pociema pag., +24.03.1942., {1 un Fr. k/akad-1938.}, pltn	1919.inž.rez/rt.,05.1920.5.C.k/p.ltn, 1921.virsn/kursi vltņ, 1927.8.Daug.k/p., 7.S.k/p.kpt-ltn, 1933.LU tauts.fak.kpt, 1936.AKS un 1938.Fr. k/akad., arm.št/info.nod., 08.1940. Kurz.div. št./pr.pal., 09.1940. 24.TSK 183. div.št. aizm. nod.pr., 03.1941.atv., 29.05. 1941.apc.RCC un izs.uz Staljingr.apg., 02.1942.tiesāts- nāves sods	1-2839, [12]-1986-1-9949, [3]-240, [65]-271, [65]-270, [105]-59, [119]-57,125, [6]-285, [109]-241
105	Karps Kārlis *20.10.1905., +1941., ? vltņ	1.08.1940. apc. -.RCC un 1941.nogalināts [65]-333	1-2856a, [65]-333, [10]-339
106	Kaucis Jānis Pētera d., *18.11.1896.,kpt	Vidz.art/p. ltn, Robežs/br.,atv.kpt 17.07. 1940.apc., RCC un pazudis	2871a, [22]-650, [105]-60
107	Kēlers Arturs Heinrihs Heinriha d., *25.11. 1894. Džūkstes pag, +21.11. 41., {09.1917. por}, pltn. Lkok	1919.8.Daug.k/p. bt/kom.kpt, 1923. KS virsn/kursi, 1924.pltn, 1925/28.mil/ataš. Maskavā, 1940.3.J.k./p., 9.09.1940.apc., RCC un 06.1941. izv.uz Vjatkas s/nom., 07.1941.ties-10 gadi, 21.11.1941.miris [105]-61	1-2900, 1-2922 [14]-270, [21]-220, [3] – 249, [6]-285, [117]-176, [112],
108.	Ķevešāns Miķelis Roberts Jāņa d., *3.09.(9.03.)1904. Rīga, +1941 {2.serž}, kpt-ltn.,	1919/20. Brīv/cīņas-stud/btl., 09.1922.Jātn/p. serž.,07.1923.Jātn/p.5.esk.ltn, 1927.gāzu virsn/kursi un vltņ., 03. 1932. Vidz. art/p.6.btr., 11.1933.kpt-ltn, 05.1934.Valm.1.btr. atv.kpt-ltn, 1941.apc. RCC un nošauts	1-3421b, [14]-306, [6]-286, [47], [11]-3318-2-4, [105]-70, [109]-241
109	Klinsons Rudolfs Miķeļa d., *13.11.1889. Allažu pag., +16.10. 1941. {1913.Vilņas KS}, ģen. Lkok	1919. 9.Rēz.k/p., KS/pr.pltn., 1930. 6.R.k/p. kom, 1936-1940 Latg.div.kom.palīgs (1.10. 1936.ģen.) un no 09. 1940 Latg.div. likvidē., 4.02.1941. atv., 12.05. 1941.apc., 14.06.1941. izs. un 29.07.1941.iesl. Burtiku ciet. Maskavā, 16.10.1941.nošauts [105]-62, [118]-358,	1-3003, [6]-285, [2]-163, [3]-252, [5], [6]-285, K-3 (1972), [109]-241
110	Klints Georgs Harijs , *14.01.1894. Bejas pag., +1941., {11.1915. Kr.KS}, pltn	03.1939.rīgas pref.iec.pr., 6.07.1940. Rīgas Tautas mil.pref.palīgs, 09.atv.un apcietināts, 01.1941.piespr.nāves sods, izp. [105]-62	1-3005, [11]-1522.f. 987., [3]-253, 5604-1- 3347,48
111	Kociņš Fricis Miķeļa d., *10.05.1895. Jelgava, +28.07.1941. Maskava, {12.1916. Kr.KS}, pltn, Lkok	05.1920.Latg.div.št/oper.daļas.adj., 12.1929. galv. št/info daļa, 10.1932.k/aģents Lietuvā, 1936. atv.un bija Latvijas pēdējais sūtnis Maskavā līdz 2.09.1940., 19.09. 1940. apc., iesl. Lubj.ciet. 7.07.piespr.nāves sods un 28.07. 1941. nošauts Maskavas Lubjankas cietumā (itkā miris 14.07.1942.??) [109]-241	3067, [65]-271, [2]-163, 2570.f. 75., 76., [3]-259, [5], [6]-286, [118]-360, [105]-63, K-4 (1974),
112	Koreņevs Sergejs Aleksandra d., *13.04.1883. +25.10.1943., {1903. podpor}, plkv	1906.por, 1910.kpt, 1913.pltn un 08.1917.plkv, 1921/23.LA plkv, 07.1923.atv., 5.08.1940.apc, un 03.1941.izs.uz Uzbekiju, kur miris Horezmas apg.	1 – 3107.1, 1-1986.1 un 1-15849.1, [3]-261, [105]-64
113	K(a)orobovskis Vladimirs Feodors, *1.07.1890. Ostrova, +16.10.1941., {02.1915.Kr.KS}, plnt.	03.1920.av/parks – lidot.vltņ, 1923.esk/kom. kpt, 1925.art.virsn/kursi, 1928-1935 av.skolas novērot.nod/pr.pltn, 1931.av/p.saimn.pr., 08.1935. atv., 12.10. 1940.Rīgā apc., iesl. RCC, 14.06.1941.izv.uz Maskavu un 16.10.1941 nošauts Ļefortovas ciet. [105]-64	3113, [3]-262, [5]-289, [12]-1986-1-11 170, [6]-285, [65]-271, [109]-242
114	Krūklis Roberts Matīsa d., *23.07.1895. Kuldīga, +25.03.1942. Pečora, kpt, Lkok	1919.Br/cīņas, 9.Rēz.k/p., atv.kpt, 3.02.1941. apc., 19.04.1941. noties. un 14.06.1941.izs., nogal. Soljļeckas ciet. Pečorā ,[109]-242	3277, [65]-290, [10]-394, [2]-166, [6]-286, [105]-66

115	Krūmiņš Vilis Vasilijs Friča d., *4.03.1897., +20.06.1941., kpt	1939.atv.kpt, 09.1940/41.24.TSK un 06.1941. atv., nošauts pie Carnikavas	,[109]-242, [105]-67,
116.	Krūze Jānis Jāņa d., *3.11.1894. Matkules pag., +29.06.1941., {11.1915. Kr.KS}, pltn,	1922. 5.Cēsu k./p. (1935.pltn), 1935.Rob.br. 2.Zilupes btl.kom., 07.1940.atv., 30.10.1940. apc. Rūjienā, RCC un 29.06.41. izp.nāvēssods Baltezerā, [65]-334	1-3222, 3323, 1986.f. 44898, [3], [65]-272, [10]-398
117.	Krūze Jēkabs Jānis Jēkaba d., *31.03.1891. Kastrānes pag., +22.06.1941., {1}, kpt., Lkok	05.1920.1.L.k/p., Cēsu k./p., 1923.atv., 7.08.1940.apc., 10.04.1941. noties.un 22.06.1941. nošauts Rīgas Centrālciet., 06.1941.atrasts masu kapā Baltezerā	1-3323a, [14]-290, 334, [10]-398, [22]-179, [12]- 1986-1-44898
118.	Ķergalvis Kārlis Arvīds Aleksandrs Kārļa d., *2.08.1910. Jaunpils pag., +16.05.1941., {11}, vlttn.	05.1940.VV, 1937.3.J.k/p.ltn, 06.1939.arm.št/btl 11.1939.sap.virsn/kursi, 08.1940.vlttn, 25.10.1940/41. 24.TSK 181.div. 243.str/p. vada/ kom., 16.05.1941. nošauts Rīgā. Apbedīts Garnizona kapos Rīgā ([11]-1515.f. 1-25-81, K-7 (1978), [109]-243)	1-3416, 1471-1- 82-1132, 1491-1- 90 – 439, [65]- 306, [6].1-225, 286, [47]
119.	Kudrašs Jānis Jāņa d., *16.02.1892., kpt	3.J.k/p., 2.V.k/p.,1941. Aizs/org.kpt, 41.noslepkavots Krustpils aerodromā ([12]-430.f. 3-1165.lieta)	1-3338, [65].2.-433, [105]-67,
120.	Lapiņš (ps. Merts) Kārlis Kārļa d., *1895., +41.42., Pltn?	1931.gr. „ģen. Balodis” autors, 24.TSK, 14.19.12.1940.apc.un izs.uz Noriļsku, kur 41/42. ziemā gāja bojā [12]-1986-2-9508, [10]-426	1-3543, [5], K-18, [65]-291, 334, [10]-426, [22]-549
121	Lapsa Jānis Olafs Jura d., *7.11.1893. Svitenes pag., +5.11.1952., {05.1916. Kr.KS}, pltn., Lkok	1919.1.L.k/p.kom.pal.kpt., 02.1920.12.B.k./p. (09.1920.pltn), 05.1921. atv.,1923.Cēsu aizs. 3.btl/kom., 1927-1940 dienests robežsardzē (1.Dagdas robežs./ bat. kom), 06.1940.atv., 10.1940.apc. iesl. RCC [6], deportēts 1941.g. un miris 5.11.1952.g. Magadanas Osoblagā	1-3553, [14]-273, [2]-170, [3]-289, K -21 (48), [10]-427, [65]-273, [118]-366, [109]-243
122.	Lasmanis Jānis (Miķeļa) Jūliusa d., *8.11.1907., {9}, vlttn.	9.R.k/p., 6.R.k/p.atv.vlttn, 1940.rob/br., 1940/41. 24.TSK 183.div., 29.03.1941. apc., RCC un?	1-3571, [6], [14]-307, [10]-429, [105]- 72, 184,
123	Leja Lejiņš Pēteris Jāņa d., *5.04.1914., +1941?, ltn	1940.sap/btl.ltn, 09.1940/41.24.TSK, 06.1941. apc., RCC	[105]-74, 184, [109]-243
124.	Lepše Tāļivaldis Nikolaja d., *20.12.1896. Bauskas pag., 22.06.1941., {08.1917.prap}, atv. vlttn., Lkok	09.1917.LSRP 4.rt.prap, 04.1919/20. 3.J.k/p.ltn, Latg.part.pulks rt/kom., 11.02.1920. atv.vlttn., 1922/24. Bauskas rob.pol. un 13.aizs/ p., tad Kuld.14.aizs/p., 1939/40. Luld.pol.iec/pr., 26.11.1940.apc. Kuldīgā, iesl. RCC un 06.1941. atrasts nošauts pie Baltezera, apb. Ādažu kapos [12] 1986-2-P-9420, [10]-446	1-3702, [65].2. d.-272, [2], [6]-225, 286, [109]-244, [105]- 74
125	Liberts Kārlis Jēkabs Andreja d., *8.08.1890. Jumurdas pag., +19.01.1942. vlttn, Lkok	1919/20.Br/ciņas, br/vilc.Nr.3/kom., 1920.atv. vlttn., aizs/org., 1939.atv., 10.1940.apc. noties. un izs.uz Jeņisejas soda nom, kur miris.	3728, [2]-172, [105]- 74
126	Liepiņš Jānis Jāņa d., *21.10.1895., +1941., adm.kpt	1940.Arm.apg.pārv/fin.daļa.adm.kpt, 10.1940/1941. 24. TSK un 05.1941.apc., Valmieras ciet., kur nošauts [11]-1515-1-25-80,	1-3803, [105]-76,184, [65]-334,
127.	Liepiņš (bij.Linde) Jūlijs Herberts Voldemāra d., *4.12.1908., +1941., {11}, vlttn	3.J.k/p., 2.V.k/p., 10.1940/41.24. TSK 181.div., 12.02.41.apc. un 14.06.1941.izs.? [109]-244 Nogalināts RCC	3799, [14]-307, [10]-455, [6].1 – 225,286, [105]-76,

127.	Liepiņš Vilis Kārļa d., *13.12.1896., Rūjiena, +4.07.1941., kpt., Lkok	3.J.k/p., 8.Daug.k/p., 15.11.1940. 24. TSK 183/295.str/p k/tehn. Apgādes pr., 25.02.1941. atv., 05.1941.apc. un 4.07.1941. atrasts nošauts Valmieras cietumā [109]-244, [105]-76	1-3835, [6]-1- 227, 287, [65]- 291, [2], [11]- 1515-1-25-70
129.	Līģeris Pēteris , *19.04. 1900. Vējavas pag., +12.07.1941., {KS-15,TSK}, jltņ Lkok	1919/20.Br/cīņas Latg.part/p.kapr , KS-15, RKKS, 1940/41. 24.TSK jltņ., 07.1941.dezertē - partizāns Alūksnē, 6.07.1941.cīņā ar SA karav. pie Jāņkalniņa sm.iev. un miris, apb. Alūksnes garn/kapos	1-3847a, [2]- 174, [88]-137
130.	Līkums Kārlis Jāņa d., *19.09.1903., {4}, vltņ	Sm.art/p., Zemg.art/p., 1940.Robežs/br., atv. vltņ, 19.09.(9.10.)1940.apc., iesl. RCC un izs.uz Astrahaņu [12] 1986-2-P-8365, [105]-78,	1-3852, 2- 1921-9, [10]- 465, [109]-245
131.	Linde Lotars *1912., kpt	Rob/br., 07.1940.atv., 12.1940.apc., RCC pazudis (it kā 14.06.1941.izs?)	1-3864a, {10}- 458, K-21(46)
132	Linmeijers Mārtiņš Jāņa d., *23.08.1894., +14.06.41., kpt.	12.B.k/p., 24.TSK 183/div. 227.str/p. 3.btr/kom., 14.06.1941. Litenē apc.laikā tika nošauts (nošāvis poļitruku?), apb. Pededzes kapos [109]-245, [105]-77,	1-3883, [11]- 1515 1-25-74, [14].1.-291, K- 20(33), K-21, [6]-287
133.	Lub(c)āns Jānis, vltņ	1940.3.J.k/p.vltņ, 1940/41.24.TSK, 06.1941. Litenē nošauts, apb.Pededzes kapos	3911b, K-21 (27). [105]-77
134.	Lucis (Lucs, Luts?) Ēriks Ernests Rudolfa d., *29(20).06.1915., +20.06.41., {14}, ltn.	1940.Kurz.art./p., 09.1940. 24.TSK, 28.06.1941. Litenē nošāvis vai nošauts pie atbrūņošanas? vai 28.06.41.noš.pie Krievu kalna Osrovišos? [105]-77	1-3912a, [65]- 307, [6]-287, 1515-1-25-66, [109]-245
135.	Lula Ēvalds ., ltn.	28.06.41. nošauts Ostrovišu nom.pie Krievu kalna	1-3944a, [6] - 287
136.	Lulla Arveds-Teodors Indriķa d., *1.06.1900., +14.06.41.?, {2}, kpt	1922.Zemg.art/p.ltn, sm.art/p., arm.št/kara tiesas virsn., ., 09.1940. 24. TSK 183.div. 639.art/p., 14.06. 1941.Litenē apc.laikā tika nošauts (apb. Pededzes kapos-nošāvis poļitruku?) vai, ievainots un aizvests [105]-77	1-3944, [65]- 292, [22]-549, 1515-1-25-81, K-32(46), [109]-245
137.	Luste Jānis Pētera d., *9.12.1893., +01.41., {2}, kpt.	09.1922.7.S.k/p.ltn, vltņ, kpt, 10.1940/41.24. TSK 285.str/p. rt/kom.kpt, 01.1941.gājis bojā	1-3966, [105]- 78
138.	Lūkins Miervaldis Pēteris Jūsmiņš Jāņa d., *26.11.1894. Burtnieku pag., +28.06.1941., {03. 1917. Kr.KS}, plkv	1919.ats.stud.rt., Latv.prezidentu adjutants no 1920.g. līdz 1940.gada jūnijam,plkv, 07.1940. arm.št/adm.daļa, 18.10.1940.atv., 25.06.1941. apc.un 28.06.nošauts Rīgas centr.ciet., apb. Rīgas Meža kapos (Baltajos krastos) [109]-245	1-3929, [3]- 316, [65]-262, [6].1- 230, 287, [105]-78, 159, [118]-372,
139.	Makarovs A.(P?), *1905., kpt-ltn.	1940/41.ziemā apc., RCC un [109]-245	4003a, [65]- 292, [6]-287, [105]-79,
140.	Malceniņš Valdemārs Friča d., *11.12.1891. Saukas pag., +15.08.1941., {12. 1916. Kr.KS}, plkv., Lkok	01.1919.Cēsu.rt., 09.1919. 2.V.k/p.rt/kom., btl/kom., 1921/22. 3.robežs/p.kom., 1922/25. 2.V.k/p., 1925/31. 10.A.k/p.kom., 22.06.1927. plkv., 03.1931.2.V.k/p.kom.pal., 1932-40. Rīgas komendants un 07.1940.atv., 21.02.1941.apc., iesl. RCC un izs. uz Astrahaņu, kur miris 15.08 Astrahaņas cietuma slimnīcā. [12]-1986-2-9403,	4012, [2], [6], 1986.f. 9403, [3]-318, [65]- 262, [10]-484, [105]-79,164, [118]-372, [109]-245
141.	Mamis Vilhelms Vilis Heinrihs Olgas d., *18.03.1904. Saldus, +1941., {5}, vltņ.	1926. 7.S.k/p.2.rt.ltn, 1928.2.V.k/p.2.rt., 1929. vltņ, 1930. Kurz.div/št.oper/nod., 1933.3.J.k/p., 10.1937. 1.L.k/p.6.rt.v/kom., 03.1940.arm.št/ infodaļa, 08.1940. 1.L.kp.rt.kom/pal., 21.10.24.	1-4032, [65]- 308, [6], [11]- 1515.f. 1-25- 64, [47], [10]-

		TSK 181.str/div. 186.str/p.2.rt. v/kom.,atv. un 23.10.1941.apc-RCC un nogalināts ([11]-1489-1-27.lieta-541 un 28.lieta-70, [12]-698.f. 1.apr.6.lieta un 691-1-1)	485, [109]-245, [105]-79,186
142.	Maršaus Ādolfs Mārtiņa d., *14(27). 03.1907. Abrenes apr., +5.07.1941., {rez}, ltn	9.Rēz.k/p., 20.07.1940. KS RVN ltn, 10.1940/41. 24. TSK 227.str/p.ltn, 5.07.1941. Valkā čekistu nošauts atmīnējot Tautas namu, apb. Valkas Brāļu kapos [105]-79,187	1-4066, 1515-1-25-72, [65]-320, K-40 (58), K-41(67),
143.	Martinsons Aleksandrs Mārtiņa d., *11.04.1900, +07.1941., {1}, vltm	05.1920.Vidz.art/p.ltn, 1927.atv.vltn., 1928. polic.kav.btl/kom, 1940.Vidz.art/p., 10.1940. 24.TSK, 27.12.1940.apc, noš. RCC vai izs., [65]-334, [12] 1986-2-7879, [105]-80,	1-4070,1515-1-25-76, [65]-334, [10]-485; [14]-334
144.	Martinsons Arnolds *1911., +18.02,1994., ltn	1939.Rob/br. 1.Dagdas btl.sardz/pr., 07.40.atv., 9.10.1940. apc.-RCC un 21.06.1941 izs.uz Nahodku - Peveka, 12.1948.atbr., 1949.atgr. Latv. Limbažos - Saulkrastos, 13.05. 1950.apc., 29.06.tiesa un izs. uz Novosibirsku., 1956. atgr.Latv.un miris Saulkrastos.	4070a, K-21. (48)., [10]-488,
145.	Masļeņikovs Vladimirs *1893., kpt	1920/22. Arm.izl/dienests, 15.10.1940.apc., [12] 1896-1-29818,	[10]-489
146.	Mateus Konstantīns Pētera d., 24.04.1895. Smiltene, +20.06.1941., {03.1916. Kr.KS}, plkv., Lkok	1919.9.Rēz.k/p., Jelgavas komend., 10.1920. Latg. div.št.izl/dien., 1922/25. 7.S.k/p.btl/kom., 1925/36. 3.J.k/p., 1.10.1936.p/kom.plkv., 1936/1937.1.L.k/p.kom., 10.1937.-08.1939. mās AKS, 01. 09. 1939 – 1940.g.okt. KS pr.un AKS .p.i., 10.1940.24.TSK, 21.01.1941.apc., iesl. RCC, martā noties. un 20.06.1941.nogalināts Rīgas centrālcietumā [109]-246	1-4092, [2], [4], [3]-322, [6]-287, [12] 1986.-1-39354, [10]-490, [65]-262, [118]-373, 1515-1-25-62),
147.	Mauriņš Eduards Kārļa d., *10.02.1900., +17. 10.1940., {3}, kpt	3.J.k/p.,1934. Ludzas apr/pr., 9.Rēz.k/p., Tukuma-Talsu k/apr. Pr., 30. 06.1927.atv.kpt, Tukuma aizs/p.kom., 17. 10. 1940.apc. un nošauts Dreiliņu šautuvē	1-4106, [10]-492, [117]-162, [105]-80, L-7756
148.	Mazutis Voldemārs , *26.09.1905., vltm	1941.arestēts un nošauts Stamerienē	4115.a, [65]-334
149	Mednieks (līdz 03.1940. Jējers) Jānis Kārļa d., *8.11.1886. Rīgas apr., +4.07.1942., kpt	1922.atv.kpt, jurists Rīgā, 23.10.1940.arestēts, RCC, 24.05.1941.tiesāts - 8 gadi un 14.06. 1941.izs.uz Vjatlagu, kur 1942.miris	1-4121, [10]-496, [21]-288, [105]-53,
150.	Mednis Eduards Kārļa d., *25.05.1888., {1}, vltm	05.1920. 5.C.k/p., Arm.št.11.darbn., 24.TSK un 27.02.41.apc., [105]-81,	1-4125, 1515-1-25-56, [10]-496
151.	Muižulis Augusts Jēkaba d., *16.07.1893. Sloka, +29.06.1941., {11.1915. Kijevas KS}, pltn, Lkok	06.1919.4.Valm.k/p.rt/kom.kpt, 10.1919.btl/ kom. pltn, 1922. Rīgas k/apr.pr.pal., 1924.virsn/kursi, 1929.Vidz.div/pārv., 1935.Tukuma-Talsu k/apr. Pr-ks, 1939.Tuk-Kuld.kara apr.pr., 10.1940.atv., 24.06. 1941.apc.un 29.06.1941.RCC nošauts. apb.Rīgā Meža kapos (Baltajos krastos)	1.-4376, [2], [3]-337, [65]-274, [10]-524, [6]-287, [12]-1896 -2-7847, [109]-246, [105]-85,
152	Muižnieks Jānis Jāņa d., *24.08.1894. Bebrenes pag., +??, vltm., Lkok	Latg.partiz/p., 1925.atv.vltn, 1924/40.pol/dien., 21.08.1940.apc. RCC, tiesāts (P7537) un 14.06.1941.izsūtīts uz Pečoras soda nometni, miris	[10]-523, [105]-85, [2]-180
153	Neretnieks Jānis *8.07. 1917., +11.10.1993., {KS-15}, kadets	1939/40.KS 1.kurss, 11.1940.RKKS, 12.02. 1941.apc., atbr., dzīvoja.Latvijā, no 28.11.1991. LVA biedrs , miris un apb.Jelgavā	K-11 (1982), [12]-1986-2-3677, [115]-109,

154.	Okrušinskis Aleksandrs *1901., ltn	Robežs/br. 1.Dagdas btl. 3.sardzes/pr., atv.un 9.10.40.apc.,tiesāts P-8364	1-4513a, [10]- 541
155.	Ola Jānis (Žanis?) Miķeļa d., *29.12.1889., kpt.	1919/20.Brīv/ciņas atv.vltn., 1922/40. Robežs/ br. 1935.rt/kom.kpt, 05.1940.atv.kpt, 1941.apc., RCC un 06.41.Priekulē nogalināts [105]-87,164	1-4514, [65]- 293, [6].1-225, 287, [109]-246
156.	Ošiņš Nikolajs Reinholda d., *5.08. 1901. Rīga, +16.10. 1941., {1} kpt., Lkok	05.1920.6.R.k/p.v/kom.ltn, 1922.virsn/kursi, 1923. Ier/pārz.vltn, 11.1929.virsn.ložm/kursi. kpt, 1930/31. KS gr/vad., 1935.kājn.btr.virsn/kursi un 6.R.k/p.rt/kom., 1937.KS.btl.kom/kursi, un Rīgas aizs/p. kom. palīgs, 15.07.1940.KS pasn. (ložm.) un 16.09.1940.6.R.k/p.3.rt/kom.palīgs, 19.10. 1940. atv., 25.04.1941. apc., iesl. RCC, 29.07.1941. Maskavā piespriests nāves sods. [12]-1986-1-11299, [11]-1491-1-90-289,	1- 4567 (1- 4566), [6], [47], [2]-182, [10]- 547, [19]-137, [65].1-308, [65].2-382, [105]-164, [11]- 1491-1-90-289, [109]-246
157.	Ozoliņš Jānis Andreja d., *22.09.1900. Madlienas pag., +14.06.41., {2}, maj (Kalme LL ?)	1922.9.Rēz.k/p.9.rt.ltn,1924.sak.virsn.un virsn/ kursi, 1925.7.S. k/p.2.rt.,1926.radiost/pārz.vltn, 03.1930.Latg.div/št.radiost/pr., 1933.kpt-ltn., 02.1936.Sak/btl. rt/kom.pal. 12.1939. 6.R.k/p.kpt, 09.1940/41.24.TSK sak.btl. maj, 14.06.1941. nošāviem vai nošauts Litenes nometnē apc.laikā, apb.Litenes kapos, 11.1941. pārapb. Rīgas Brāļu kapos	1-4611a, 4610, [11]-1516-1- 121-31, 2796- 2-2-34, [65]- 293, [10]-550, 1515-1-25-78, [47], [105]-89, 189, [109]-247
158.	Ozoliņš Jānis Jāņa d., *21.04.1914., +24.06. 1941., {13}, ltn	06.1937.VV, 09.1939.7.S.k/p.1.rt.ltn, 08.1940. sak.virsn/kursi un 1.btl.sak.v/kom., 10.1940/41. 24.TSK 183.str.div. ats.sak/btl., 24.06.1941. nošāviem Litenes nomietnē	1-4614, [47], [11]-1471-1-85- 273, [105]-88
159.	Ozoliņš Otomārs Jāņa d., *5.09.1898. Īslīces pag., +5.01.1984.,{1918.horunžijs, 2.}, vltn, Lkok	1918.Ukr.5.Korpusa sat/virsn., 01.1919.haub.btr. horunž., 08.1919.Daug.k/p., tad Vidz.art/p.virsn., 09.1922.Zemg.art/p.5.btr.v/kom.ltn, 04.1926. 3.btr. v/kom., 1.01. 1936. atv. vltn., 1936/1940. Rīgas pref.kārtībnieks, Aizs.av/p. v/kom., 09.09. 1940.apc. Madonas un Rīgas ciet. un 1941. izs.uz Intas tad Dudinkas s/nom. līdz 1948. un līdz 1956.dzīvo Krasnojarskas Tasejevas raj., 1956/1966. Ukrainā, 03.1966/1984.invalīds Vācijā, miris Freiburgā (Vācija).	1-4638, [47], [6], [117]- 241, [10]-552, [105]- 88, [65]-335 P-6120, [2]-183
160.	Ozoliņš Teodors Jāņa d., *14.04.1904., +3.07.1941., ltn	7.S.k/p., 1940/41.24. TSK un jūnija beigās atv., 3.07.1941. pie Stāmerienas čekistu noslepk. Gaigauskas pag., apb.Lejas kapos [109]-247	1-4650, 1515- 1-25-70, [11]- 3799-1-50-55, [105]-88
161.	Ozoliņš Toms *29.09.1902., +?., {3?}, ltn	7.S.k/p., 1921.atv.ltn., 10.1940.24. TSK, 14.06.1941.Litenē nošauts [6], apb.Litenes kapos?? (varbūt 14.06. 41.apc.un izs. ??)	4650b, [6], [65]-320, [65]- 320,
162.	Ozols Ludvigs Mārtiņa d., *1.05.1903. Saldus pag., +1941, {7}, vltn.	09.1928.jātn/p.4.esk.ltn, 1930.instr.rt.v/kom.vltn., 1935.jāš/kursi, 07.1938.Somijā, 1939.starp/ sacens., 02.1940. jātn./p. Ats/esk.kom. pal., 10.1940/41. 24.TSK Kavalērijas 20/p. v/kom. (1515-1-25-76), 5.05.1941. Jelgavā apcietināts [6] un nošauts (deportēts [109]-247?).	1-4684, [65]- 308, [6].1.gr.- 194, [47], [10]- 557, [119]-57, [105]-89
163	Ozols Markus , *23.02. 1895. Dzērbenes pag., +6.08.1942., {1916.Kr. KS}, kpt Lkok	03.1919.Kalpaka btl.v/kom, rt/kom.vltn, av/p. kom.pal., Satv. sapulces nama komandants, 1922. atv.kpt., 1922/25.lekšl.min.dienests, 5.Rīgas aizs.pulka sakaru btl.kom. kpt, biedr. „Latv.vanagi” prezidē., 16.10. 1940. apc., ties.10 gadi, 14.06.1941. izsūtīts uz Orienburgas soda nometni (miris 6.08.1942. Soļļeckā).	[6].1-287, [2]-183, [118]- 381, [109]-247, [112],
164.	Ozols Pauls (Pāvils?) Pētera d., *13.06.1893.,	1919/20.kara satiksmes pārvepr vltn, 1939. 1.Liep/k.p. 4.rt/kom., 14.09.1940. 181.div.	1-4687, [6], [65]-294, [109]-

	+30.06.1941., {prap} kpt.	186.str/p., 28.06.41.noslepk. pie Krievu kalna vai 30.06.1941.nošauts Ostrov.nom. Litenē	247, [105]-89
165	Ozols Pēteris Teodors Ādolfs Anša d., *9.05.1890. Vitebskas gub., +24.04.1942., {06. 1916. por.}, pltn., Lkok	1920.pltn., 1930-34 arm.št adm.daļa, 06.1934. atv., 06.1940.g. veidoja Saeimas demokr.bloku un 09.1940. apc., RCC, 06.1941. izs. (aizvests uz Astrahan. cietumu, 2.04.1942.sodīts un nošauts 24.04.1942.).	4689, [2]-184, [10]-557, [12]- 1986.f. 10 601, [3]-351, [109]- 247, [105]-89
166.	Paeglis Ēriks Dāvja d., *7.11.1897.Rīga, kpt	LA + Robežs/br., 07.40.atv.kpt., 9(13).10.1940. arests – ieslodzīts RCC [12] 1896-2-8376	1-4712, [65]- 294, [10]-560, [105]-90,
167.	Penka Oto Magnuss Kārļa d., *2.09.1910. Rīga, +1941., {8}, vltņ.	1929.10.Aizp.k/p.ltn, 11.1931.1.L.k/p., 12.1931. Av/sk.un av/p.lidotājs., 1933.vltņ, 1939.jūras av. lidot. v/kom., 10.1940. Balt/fl. Liep.k/bāze, 1941. apc.RCC, nošauts un atrakts RCC pagalmā, apb.Rīgas Meža kapos [105]- 92, 190,	1-4832, [6]- 225. 287, [65]- 309, [47], [12]- 648-1-6, [109]- 247
168	Perro Alberts *17.10.1918.,	1940.arm.št/btl., 10.1940.apc., ties.-3 gadi un 29.02.1941. izs.uz Komi Uhtas (Jarigas) s/nom., 1946.atgr.Latv, 22.01.1951.Ādažos apc.un izs. uz Krasnojarsku, Abakānu, Angarsku un 21.01. 1955.atgr.Latvijā	[65]-335
169.	Petkevičs Vilhelms (Rudolfs?) Jāņa d., *8.06.1898., {2}, kpt	1922.1.L.k/p.ltn, 1925.vltņ, 1932.pulka kasieris, 1933.3.J.k/p.kpt-ltn, 06.1939 .4.Valm.k/p., 03.1940.Ventsp-Talsu k/apr.pārv.kpt, 11.1940.LPSR Ventsp-Talsu k/komisariāts un 24.01.1941.apc, iesl. RCC un ?izs? [12]-1896- 1-37631	1-4888, 1491- 1-91-343, 1492-1-135-7, [10]-574, [109]- 256 [105]-93, 190, [47],
170.	Petrītis Verners Jura d, *30.12.1898., +05.1941., kpt., Lkok	Zemg.div/št., 3.J.k/p., Arm.št/btl, 11.Dobeles kājn/p., 1939.AKS, 09.1940/41. 24.TSK 183.div.([11]-1515-1-25-82), 14.05.1941.apc., iesl. RCC un un Rīgā nošauts, [12]-1-25675, [119]-136, [109]-247	1-4891, [2]- 397, [65]-294, [10]-574, [22]- 551, [6]-288, [105]-93,190
171.	Pētersons Aleksandrs Augusta d., *18.10.1899., {1}, ltn	05.1920.3.J.k/p. 12.rt. v/kom.ltn, 26.06.1921. atv.ltn, aizs.av/p.,Daugavpils cietuma pr/palīgs, 1939.Rīgas cietuma pr., 10.09.1940.apc., [109]- 247	1-4848, [10]- 577, [12]-1896- 1-39982, [47], [105]-93
172.	Pētersons Vilis Artūrs *1901.,vltņ	Rob/br.Dagdas/btl. posteņa/pr., 9.10.1940.apc., tiesāts (P-6966, [10]-580) un izsūtīts;	1-4884a, 1- 4876b
173.	Pincers Voldemārs Ādama d., *30.03.1894. Lielvircavas pag., +1.07.1941., {05.1915.prap}, pltn.	1921.Latg.art/p., 1922.un 31.KS/kursi, 1936. Latg. art/p. dzo/kom.pltn., 1939. Kurz.art/p., 09.1940/41. 24.TSK 183.div. 227.str/p.un 639.art/p., 28.06.1941.Litenē nošauts (nodurts 1.07.??) art./štābā, kad pulks sāka virzību uz austr.robežu, apb.Pededzes kapos	1-4918, 1- 4918a, [65]- 275, 309, [3]- 364, [6], [109]- 247, [105]-94
174	Pinka Edgars Otto Pētera d., *5. 04.1895., Vecgulbenes pag., +1941., {05.1917. Kr.KS}, kkpt	02.1919.Kalp.btl. sap.rt.,1920.jūras.pārv/tehn. nod.pr., 11.1924.jūras kr.aizs.esk/št., 1926. Francijā, tad Zemūd. „Ronis”, 1932.jūras akad. Fr., 1937.kara fl.torpēdu dien./pr. un 12.1937. atv.kkpt., 01.1941.apc. RCC.un izvests uz Staljingr. apg., kur 12.1941.piespr.nāves sods, kas izpildīts	4920, [3]-365, [12]-1986.f. 5354, [14]-331, [10]-582, [118]- 384, [105]-94
175.	Plan-Dubrovskis Eduards , *21.01.1890. Daugavpils apr., +26. 12.(27.03).1942., {1913.Tveras KS}, kpt., Lkok	1919/20. Kalp/btl. Ziemeļlatv/br.1.Jātn/p. esk. Kom.kpt, 1920.atv.kpt, Lāčplēšu org.- Leģions vadītājs (1933.izraida no Latvijas), 28.11.1940. apc., RCC, noties. (P-7549) un 14.06.1941. izs. uz Astrahaņas cietumu, kur nošauts	[10]-585, [118]- 385, [2]-187, [5]-476, [109]- 247

176.	Prauliņš Alfrēds Dāvja d., *20.01.1891. Zvārtavas pag., +3.03. 1942., kapt., Lkok	1919/20.Brīv/ciņās, 1920.atv.kpt, 1920.Kuldīgas, 1921/23.Rēzeknes apr/pr., un 17.Rēz.aizs/p.kom., 1925.lūkstes apr/pr.un aizs/p.kom., tad Madonas aizs.p/kom., 15.11.1940.apc. (Valkas ciet.nogal.??), iekl. RCC [6] un izs.uz Noriļsku, nošauts Novosibirskā	1-5040, 5048, [65]-2-290, [10]-598, [2]-188, [6]-288, [55]-1., [109]-248, [105]-96
177.	Prauls Kārlis Kārjad., *2.05.1895. Lielstraupe, +30.01.1941., {11.1915. Kr.KS}, ģen.	1919.3.J.k/p.btl/kom., p/kom.pltn., 20.08.1930 – 26.07.1940. Aizs.org./pr., 26.07. 1940.arm.št. 30.07.1940. atv., 19.09.1940.apc., iekl. RCC un 29.dec.piespr. n/sods, nošauts 30.01. 1941, apb. Ulbrokas masu kapos un pārapbed. Rīgas Meža kapos (Baltajos krastos). [109]-248,	1-5052, [6]-288, [12]-1-7546, [65]-1-255, [10]-599, [3]-376, [105]-164, [117]-177
178.	Priedītis Jānis Alfrēds Pētera d., *17.05.1897. Rīga, +25.03.1941., {1922. k/nop.}, pltn., Lkok	09.1919.ltn.par k/nop.(ar k/lidm.ierādās Latv.), 1922.KS/kursi, 1923.esk/ kom.kpt., 1928.av/sk.pr-ks.pltn., 1929.av/p.kom. pal., 1936. av/p. 2.dzo/kom., 10.1936.atv., 11.12.1940.apc., 02.1941.noties. un 25.martā nošauts Rīgas centrālciet. [109]-248	1-5076, [3]-377, [6]-288, [12]-1986-1-7545, [20]-49, [118]-387,
179.	Pumpe (Pumpis?) Kārlis Rihards Matīsa d., *20.02.1900.Majoros, +15.07.1963., {3}, kpt	09.1923.9.Rēz.k/p.instr.rt.ltn, 1926.7.rt.v/kom.vltn, 1928.gāzu virsn/kursi, 1933.kpt-ltn, 1936.arm.št/ info.nod.sev.uzd.virsn., 03.1940. info nod/pr.pal.kpt., 07.1940.3.J.k/p. rt/kom.kpt., 3.08. 1940. apc., ieslodzīts RCC ([6] un it kā 24.TSK 1515-1-25-68?) un 14.06.41. izs., atgr. Latv., miris Majoros, [12]-1-41885	1-5128, [65]-1 - 295, [10]-609, [6]-288, [11]-1497-1-231-277, [47], [109]-248, [105]-97
180.	Puriņš Osvalds Kārļa d., *16.01.1900., +14.06.41., {12}, vltn.	1.L.k/p., 1940/41.24.TSK 181.div. 186.str/p., 06.1941. Litenē nošauts pie aresta, apb. Pededzes kapos [109]-248	1-5162 un 1-5163b, K-21, K- 27,
181	Puzulis Jānis Alfrēds Paula d., *7.08.1912., +1941., ltn	1938/40. Robežs/br., 08.1940.apc.un RCC noindēts	[105]-99, [127]-331,
182.	Radze Rudolfs Marijas d., *5.10.1897., , kpt-ltn	1940.Rob/brig., 08.1940.atv, 21.08.1940.apc., tiesāts P-8164 [105]-93, 164	1-5222, [10]-620, [105]-164
183	Reinbergs Indriķis *18.10.1894., +?, {prap}, kpt Lkok	1919/20.Br/ciņās, Aizputes komandants kpt, 1922.atv., 12.1940.apc., RCC un izs.uz Astrahaņas cietumu.	[2]-193
184.	Rinks Eduards Mārtiņš Eduarda d., *22.11. 1905. Arakstes pag., +27.06.1941., {7}, kpt	1928.8.Daug.k/p.ltn, 1930.vltn, 1932.Kr. Valdem. j/sk., 06.1933.mīnu/dzo., 1935.stūrm/kursi, 1939. Kara fl./virsnieks, kpt, 09.40.Balt.k/fl., 06.1941. apc.(signalizē.vācu lidm.) un 27.jūnijā Rīgā (RCC) nošauts [105]-102,	5407, [65]-295, [6]-1 – 230, 288, [11]-1474-1-673-195, [109]-249
185.	Rodiņš Kārlis Friča d., *1.04.1906., +06.41., vltn.	Latv.k/flote , 1.atsev.krasta art.dzo virsn., 17.09.40.atv.un 1940/41.24. TSK, nošauts dezertējot no SA 06.1941.	5499, [65]-310, [10]-643, [6]-288, [105]-102, [109]-249
186	Rolmans Dmitrijs Jēkaba d., *10.08. 1897., {2.serž.}, ltn	1922.Vidz art/p.6.btr.serž, 1923.ltn, 6.10.1924. atv, 12.1924.rez.ltn, 1924/39.Dz/pol.Jelg/iec., 1939/40.Jēkabp.apr.2.pol/iec.krim.uzraugs, 14.10.1940.apc.RCC	1-5515, [10]-644, P-33704, [105]-102,
187	Rozenšteins Hugo. Augusta d., *11.07. 1892. Salacas pag., +30.07.1941., {02.1915. Kr.KS}, ģen., Lkok	12.1918.Latv.virsn/rt., 12.1919.Kurz.div/št., 1921/24.arm.št.izl.nod/pr., 1924/26.arm.št.oper/daļa, 11.1935. AKS pr. (ģen.), 10.1939.-30.07.1940. armijas štāba pr., 30.07.1940.atv., 29.08.1940. apc.[6], iekl. RCC un izvests uz Maskavu, kur 9.07.1941.piespr.nāvēssods un 30.07. 1941. nošauts Maskavā	5446, [2]-195, [3]-400, [65]-255, [5], [6]-1-288, [105]-103, 164, [118]-395, K-3 (1972), [109]-249

188	Rozentāls Boriss Jāņa d., *30.12.1886., kpt	1939.Rob/br., 2.02.1939.atv.kpt., aizs.org/ v.kom., pol/iec.pr., 12.04.41.apc., tiesāts P-8571	1-5448, [10]- 651, [105]-103
189.	Rozentāls Jūlijs Krišjāņa d., *1.05.1894.kalneciema pag., +16.10.1941., {12. 1916.prap.}, plkv Lkok	08.1919.3.J.k/p., 11.1919. 10.A.k/p.ltn, 02.1920. rt/kom. vltņ, 1923. KS/kursi, 1924.kpt., 1928. Zemg.div/pārv., 1932.KS grupas/vad., 1933.pltn, 04.1934.10.A.k/p.št/pr., 08.1934.KS kadetu nod/pr., 1937.arm.št/apm.daļa, 11.1939. Vidz. div/št.pr.,09.1940.24.TSK 181.str.div/št.pr., 21. 05.1941.apc., 18.07.1941.Maskavā ties.un noš.	1-5455, [3]- 401, [2], [105]- 103, [65]-263, [118]-395
190.	Rubenis (Rubins) Eduards Franča d., *14.01.1913. Varkava, +27.11.41., {14}, ltn.	1940.Sm.art/p.4.v/kom., ltn, 1940/41. 24. TSK 613.art/p.v/kom., , 20.03.41.apc.[6], iesl. RCC, izs. un 27.11.41.nošauts Astrahaņā [11]- 1471- 1-85-398, [109]-249, [105]-104,	1-5481a, 1- 5557a, [6], [19] -138, [10]-654, [14]-321, [11]- 1504-1-73-151
191.	Rukša Pēteris *1900., vltņ	Robežs/br. Abrenes/btl. post/pr., 8.10.1040.apc., tiesāts (P-8351)	1-5597a, [10]- 660
192	Rumpe Ernests Atis Friča d., *16.05.1888. Rīga, +29. 11.1941., {1932. kursi KS}, adm.pltn	1919/20.Br.cīņas -.Valm.k/p., 10.1919.kara tiesa kara ierēdnis, 1932.KS/kursi adm.kpt., 08.1940. arm. k/tiesa. adm.pltn., 10.1940.atv.adm.pltn., 17.03.1941.apc. un izv.uz Astrahaņas ciet., 10.1941.piespr. nāves sods, izp. 29. 11.1941.	1-5608, [3]- 408, [12]-1986- 1- 25691, [105]-105,161, [65]-277,
193.	Sakkels Alberts Johans Fridrihs (Toma) Jāņa d., *30.12. 1896.Kuldīga, (03.1916. Telavas KS), kpt	1938.aizs.llūkstes 5.btl/kom., 1940.Robežs/br., atv.kpt., 7.02.41.apc.,tiesāts (P-6494)	1-5662, [10]- 668, [105]-106,
194	Sāns Jānis Kārļa d.*15.02.1904. Rozēnu pag., {4}, kpt	09.1924.AT/dzo instr..rt.ltn, 1926.AT/dzo virsn., 1927.AT/p.vltņ, 1930.AT/p.adjut., 1932/35. AKS, 1935.Latg.div.pārv/oper.nod. adjut kpt, 02.1937. arm.št.Oper.daļa/oper. nod.pr.pal., 1938/40. aizsargu št/apm.daļas pr.kpt, 07.1940.arm.št/ mobiliz.nod.pr.pal., 11.1940.atv.un 1941.apc.	1-5699, [47], [11]-1478-1- 156-109, [11]- 1516-1-121, [109]-250, [105]-107
195.	Sarma (līdz 02.1940. Freivalds) Aleksandrs Pēteris Pētera d., *10. 06.1903. (19.06.1902.) Igaunija, +29.09.1940., {4}, kpt.	09.1924.Daugavgr.art/p.3.btr.ltn, 1926.gāzu virsn/kursi, 1927. krasta art/p.2.btr.v/kom.vltņ, 1929.art.virsn/kursi, 1937.Kr.art/p.5.btr/kom.kpt., Kr.art/p.adjut., 09.1938. Art/insp.št/insp.dienest. adjut., 18. 09.1940.pārsk.24.TSK un 19.09.1940. draudot apcietinājumam, nošavies apc.laikā, apb. Garnizona kapos Rīgā [109]-237,[105]-107	1-1783, 1- 5710a, [65].1. - 287, [6].1. -10, [6]-289, [47], [11]-1303-3-25- 23, [11]-1481- 1-142-49,
196.	Saulkalns Kārlis Kārļa d., *16.10.1897., {3}, vltņ	10.A.k/p., 30.09.1931.8.Daug.k/p.atv., 1932/40. 7.aizs/p.adjut., 17.12.1940.apc., tiesāts P-4530,	1-5728, [10]- 676, [105]-107,
197.	Senka Eduards Mārtiņa d., *19.03.1896., vltņ	12.B.k/p., 1940/41.24.TSK (1515-1-25-75), 4.03.1941. apc. – ieslodzīts RCC, atbr. un 14.06.41.apc.un izs.uz Noriļsku, [105]-108	5751, [65]-310, [6]-281, [109]- 250
198.	Šēnfelds Kārlis Jāņa d., *28.05.1895., +06.41, kpt.	Ats.art/dzo. kpt, 06.1941.nošauts pēc atv.Litenē [109]-252, (kritis vācu gūstā, bijis nom.pie Landibergas ??(no [6].8.-.260lpp, [105]-117)	6246, [6] -289, [65].1-297, [14].2-493
199.	Skuja Pēteris Andreja d., *1.11.1915. Kalsnavas pag., , +27.11.1941., {11}, vltņ.	1937.1.L.k/p.2.rt.ltn., 01.1938.4.V.k/p.1.rt.ltn.08. 1940.vltņ, , 09.1940/41.24.TSK 181.div. 186. str/p. 1.btl.v/kom., 11.03.1941.dezertē, 26.03. 1941.apc. Dobelē, izbēga un nodevības dēļ 14.06.1941.apc. Tukumā, izsūtīts un Arhangeļskas cietumā nošauts [119]-57, [109]- 250, [12]-691-1-1. K-7/1978, [47], [6].1-239, 298	5877, [12]-698- 1-6 [10]-699, [22]-321,1471- 1-82-1120,[11]- 1489-1-27-226, [11]-1492-1- 134-685, [105]- 110
200.	Skujiņš Jānis Jāņa d., *31.01.1897. Maskava,	07.1919. Kalp/btl., Cēsu btl/kom.pltn, 03.1921.1.jātn/p. kom., 9.Rēz/p.kom, 03.1922.	5885, [12]- 1986.f. 13641.,

	+8.06.1942. , {01.1916. Kr. KS}, plkv. Lkok.	1.L.k/p., 1923., 1930.un 33.KS/kursi, 1934 – 04.1940. 4.Valm. k./p.kom., 07.1940. 10. Aizp.k./p.kom., 10.1940. atv., 19.04.1941. apc.[6] un 15.12.41. noties., turēts Maskavas Burtiku cietumā un 8.06. 1942.nošauts Astrahaņas cietumā [109]-250, [105]-110	[2]-199, [3]-427, [5], [6].1-289, [10]-694, [65]-263, [118]-398, K-4 (1974),
201.	Slapjums Verners Jūliuss Jāņa d., *14.07.1911.Alūksnes pag., {12}, ltn.	1938.5.C.k/p.1.rt.ltn., 11.1939.sap.v/kursi, 01.1940.sap.v/kom., 10.1940/41. 24.TSK 181.div. 243.str/p.v/kom., 3.04.1941. apc. [6], iesl. RCC un pazudis b/vēsts (izs.?) [109]-251, [105]-111	5900, 1493-1-144-103, K-8/1979, [6], [65]-321, [10]-701
202.	Smelte (Šmelte) Oļģerts Pētera d., *110.07.1911. +26.08.42., [13], ltn.	Sm.art./p., 1940/41. 24.TSK ats.art/dzo, 6.03.1941.apc [6].un izs., nošauts Petropavlovskas cietumā (miris Sibīrijā?) [10]-754, [105]-117	5905a, 6299, [6], [65].1-322, [19]-147, [105]-196, [109]-252
203	Šmits Nikolajs Hugo Nikolaja (Andreja) d., *22.04. 1892., +24.07.1942., kpt	1920.atv.kpt., 1924. RPI/lauks.fak., 9.01.1941. apc., RCC un 06.1941.izs.uz Vjatlagu, kur miris [12]-1986-1-10628, [105]-118	[21]-414, [105]-118, [114]-234, [10]-755,
204.	Sņikeris Vilis Jukuma d., *8.08.1894.Zūru pag., +06.1941., kpt.	1919/20.Brīv/cīņas., 16.06.1926.KS un atv.kpt, 06.1941.nogal.Valkas cietumā, atrasts pēc SA aiziešanas ([22]-504, [109]-251, [105]-111)	5925, [14]-310, [10]-706, [6].1-227, 289
205	Spandegs Viljams Vilis Teņa d., *19.12.1890. Dikļu pag., +16.10. 1941., {07.1914. Viļņas KS}, ģen. Lkok	07.1919.Vidz.div/št.pr.pltn, 1924.4.Valm. k/p. btl/kom., 12.1926.2.V.k/p.kom.plkv, 1936.7.S. k/p.kom, 08.1940. Kurz.div.kom.ģen., 21.10. 1940. atv., 17.05.1941.apc., 29.07. Maskavā notiesāts un 16.10.1941. Butirku ciet. Nošauts [109]-251, [105]-112	5947a, 5948a, [65]-256, [6], [10]-709, [2]-200, [3]-432, [5], [118]-400, K-3 (1972)
206	Spilva Alfrēds Kriša d., *16.06.1890., +30.09.1940., adm.kpt	1940.Arm.intendant/arm.11.darbn., 09.1940.atv., apc.RCC un miris pratināšanas laikā pirms ieskaitīšanas 24.TSK	1-5953, 1515-1-25-19 un 84, [105]-112,
207.	Šteināts-Steināts Hermanis Jēkaba d., *21.09.1892. Vecsaules pag., +1941.? {1916. Kr.KS}, pltn., Lkok	08.1919/20.Br/cīņas-2.V.k/p.rt/kom.vltn., 03. 1920. kpt., 1924.KS/kursi, 1934.1.L.k/p.btl/kom. pltn, 1936. 1.Liep.k/p. št/pr., 10.1940.atv. un 12.1940. apc. iesl. RCC, 14.06.1941.izs. un 1941.gājis bojā? pazudis? [3]-437,	1-6022, [14]-279, [6] – 289, [109]-252, [2]-200, [105]-113, [65]-279,
208	Šteinbergs Kārlis Ernesta d. *1.01.1898.Aizputes pag., vltn Lkok	1926.atv.vltn, 05.1941.apc., Valmieras ciet., 14.06.1941.izs	[2]-205, [105]-119, [65]-336,
209.	Šteinmanis J., *25.03.1903., ltn.	Arm.št/pārv.ltn, 1941.apc. ([6]-289) un pazudis bez vēsts[109]-252	1-6378b, 1-6381a, [65].1-332, [105]-119,
210.	Strante Pauls (Pāvels) Jāņa d., *6.02(1.09). 1899., {2}, Dr-kpt	1922.kurz.art/p.ltn, atv.un LU med.fak., 1939. Robežs/br.kpt-ltn., 11.11.1940.apc.un tiesāts (P-5988 –izl/darbs?)	1-6080, [10]-725, [105]-114,
211.	Strautiņš Jānis *1896., kpt	Robežaps/br. post/pr. (Arm.št/šifr. nod.pr.), 9.10.1940.apc., tiesāts (P-7028)	1-6098a, [10]-726
212.	Štrauks Tenis *1898., kpt	1935/40. Arm.št./info nodaļa, 10.08.1940.apc.un tiesāts L-4772, izs.uz Soļkamskas s/nom.un par bēgšanas organizēšanu .tiesāts (L-45142),	1-6385a, [10]-763
213.	Streipa Janis Jēkaba d., *31.10. 1892. Jaunpiebalgas pag., +3. 04. 1941., {06.1915. Kij. KS}, plkv	1919/20.Br/cīņas-sev.uzd.virsn., 1921.arm.št/izl. nod.pr.kpt, 1925.un 28.KS/kursi, 10.1929.Kara aģents Igaunijā un Somijā pltn, 06.1938. arm.št. org-mob.daļas pr.plkv, 18.10.1940.atv., 11.09. 1940. apc., iesl. RCC un 3.04.1941. noslepk-ts	1-6126., 1515-1-25-52, [22]-528, [3]-443, [6]-289, [10]-730,[105]-115,

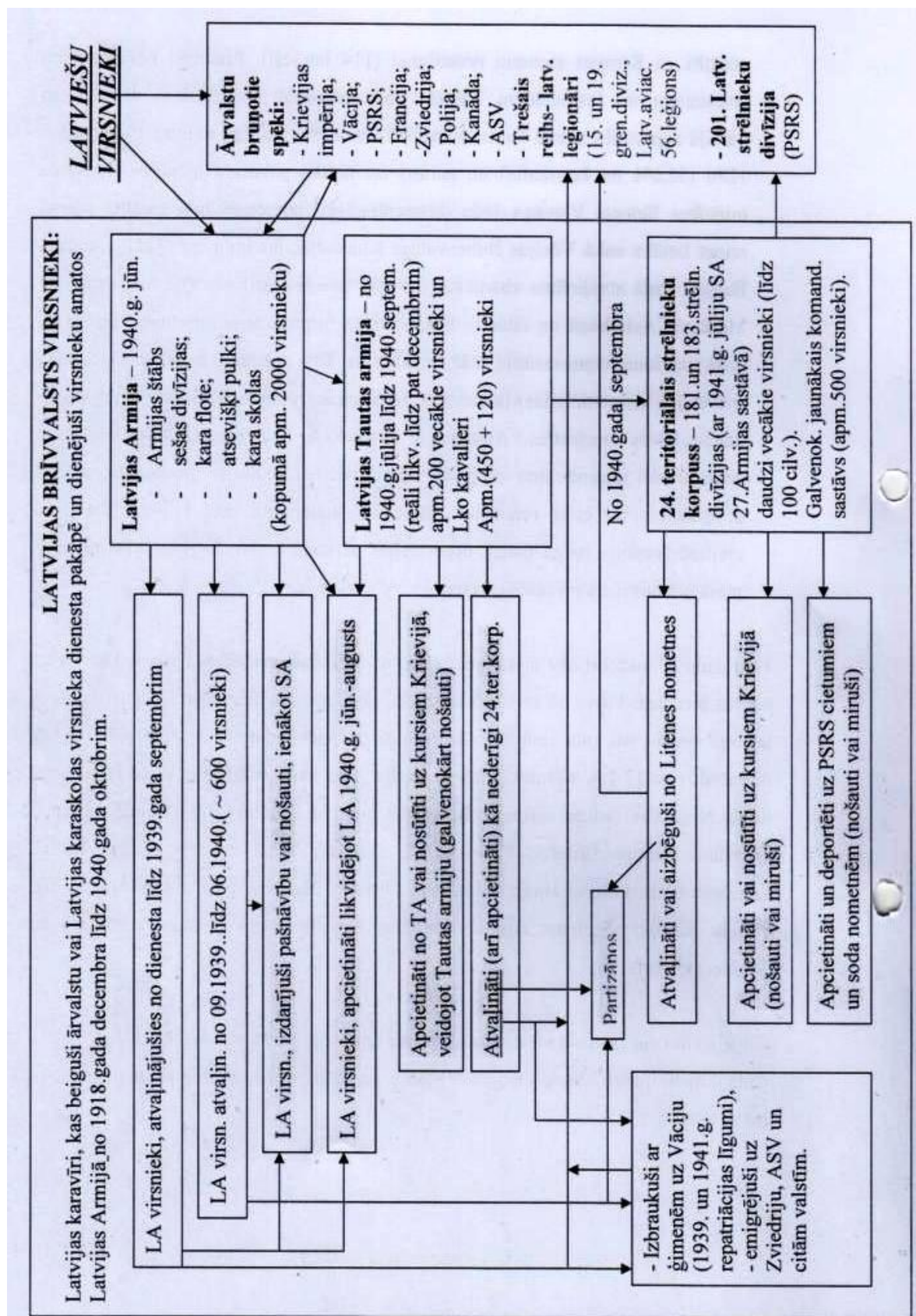
		Katlakalna mežā, 08. 1941.pārapb. Rīgas Brāļu kapos	162, [109]-251, L-7572,
214.	Strūve Pauls Aleksandra d., *20.12.1891., +30.06. 1941., {1915. K/med. Akad.Pēterb.}, Dr- pltn	02.1921.9.Rēz.k./p.vec.ārsts kpt, 1930.pltn, 1933. 17.Rēz.aizs.p. vec.ārsts, 11.1940.atv., 30.06.1941.Rēzeknē apc.un noslepkavots, apb.Rēzeknē.	1-6151, 1497-1- 231, [3]-443, [105]-118, 162
215	Stūre Hugo Eduarda d., *23.07.1897., +?., kpt	1940.5.C.k/p., 24.TSK 181.div. 243.str/p. btl.št/pr. pal. (1515-1-25-67), 27.03.1941.apc.un izs.	1-6164, [10]-735, [105]-115
216.	Stūre Visvaldis Kārļa d., *15.11.1907., {5}, kpt	Sm.art/p., 1940/41.24.TSK 613.art/p., 26.03.1941. apc., izs.un 28.11. 41. Astraņā nošauts	1-6166, [10]-735, [119]-57, [105]-115
217.	Šulmanis Aleksandrs Jāņa d. (Alberts?), *4.08.1886. Platones pag., +11.02.1941., atv. kpt. (plkv?), Lkok	1921.atv. 10.1940.apc. Rīgā, 02.1941.noslepkavots Rīgas Centrālcietumā	1-6411a, [65].1-322, [105]-119,[2]-206
218.	Šūlmanis Arnolds Nikolajs Herberta d., *1908., +1941., atv. ltn	10.1940.apc. Rīgā, RCC un noslepkavots Rīgas Centrālcietumā [109]-252, [105]-115,	1-6411b, [22]-500, [10]-766, [6].1-225, 289
219.	Tauniņš Jēkabs Voldemārs Pētera d., *7.01.1902.Rīgā; +05.1975., {2}, vltņ	1922.Jātn/p.ložm.esk.v/kom.ltn, 1926.vltn, 1932.3.esk.v/kom., 15.08.1934.jātn/p. saimn.virsn.un atv.vltn., 1935/1940. Aizs.org., 28.10.1935. Rīgas 5.aizs/p. Jātn/dzo 1.esk.v/kom., 4.10.1940. apc.(Ulmaņa aps.dien. ierēdnis) un izs.uz Kolimu, atgr.Latv., 1970. filmas „Ceplis” mil/konsult., miris, apb. Meža kapos Rīgā	1-6464, [11]-1640-1-522-374, [65].1-311, 336, [47], [10]-772, [105]-120, K-6(1977),
220.	Timbers {}, kpt	Nošauts Baltezerā	1-6522a, K-21 (46)
221.	Timuška Georgs Rudolfs Kārļa d., *29.09.1909. Kr., {9}, vltņ	1930.12.B.k/p. 4.rt.ltn, 01.1931.Jātn/p. 3.esk.ltn., 06.1933.Vidz.art/p.4.btr. v/kom.1934.vltn, 09. 1935.atv.vltn, aizs/org., 03.1941.organizē bēgšanu uz ār., 27.05.1941.apc., tiesāts (L-25773)	1-6528, [47], [10]-779, [105]-121,
222.	Tone Ernests Eduards Ernesta d., *21.04.1909. Ārlavas pag., +14.06.1941., {9}, vltņ.	1930.Kurz.art/p.5.btr.ltn., 1933.v/kom.vltn, 1936. Art/p.pārt.virsn.vltn, 1938.art/p.2.dzo sak.virsn., 1940.AEV, 1940/41. 24.TSK. 181.div. 639.art/p.v/kom. (1515-1-25-66), 14.06. 1941.pie apc. nodurts ar durkļiem Viļakas nometnē. [119]-143, [105]-122, 197,	1-6563, K-18, [47], [6], [10]-783, [22]-612, K-4/1974, [109]-252
223.	Treimanis Gustavs Jāņa d., *27.04.1890., kpt	1939. Robežs/br. 2.Zilupes btl., 07.1940.atv.un 10.10.1940.apc., tiesāts P-8568, [105]-122	1-6595, [10]-787,
224.	Trukšāns Stepans *10.03.1902.Ciblas pag., ltn	10.1940/41.24.TSK 181.str/div., 5.03.41.apc.(P-7572), [109]-252, [105]-123, [10]-790, [22]-632,	1-6608a, [65].1-323,
225.	Upītis Jānis Jāņa d., *19.10.1899.Rīga, +16.10.1942(41?)., {1}, plkv.	05.1920.9.Rēz.k./p.adjut.ltn, 09.1923.virsn/kursi vltņ., 12.1928.KS akad/kursi, 1928.arm.št/ oper. Daļas nod.pr.pal. kpt., 1933/35..4.Valm. k/p.4.rt/ kom. un no 1935.arm.št.operat.daļas nod.pr.pltn, 07.1940.operat.daļas pr.plkv., 10.1940/41.24. TSK/št. operat.d/pr.pal., 12.04.1941. apc., 30.04.1941. atv. un izs.uz Maskavu, kur 5.06.41. n/sods un 16.10.1942(41?). nošauts [10]-789, [105]-124	1-6689, [3]-473, K-31 (85), [6]-283, [11]-1474-1-1280, [19]-137, [65].1-263 , [119]-57,130, [91], [109]-253
226.	Ustups Pēteris Pētera d., *3.11.1901. Smiltenes pag.,	09.1922.10.A.k/p.instr.rt.ltn, 1923.virsn.ložm/ kursi, 1926.av/sk.un av/p. izl.esk.lidotājs vltņ.,	1-6710; 6720, [11]-1494-1-

	{2}, kpt	08.1927. av/sk. fotolab/pr., 1929.av/p.izl.esk.v/kom., 10.1931.6.R.k/p.6.rt.v/kom., 1932/33.sm.art/p.1.btr. kpt-ltn, 1935.sap.virsn/kursi, 1937. ložm. rt/kom.pal., 10.1939.2.V.k/p., arm.št/org-mob.daļa, 01.1940.pers.sast.nod/pr.pal., 09.1940/41. 24.TSK 243.str/p.adjut., 25.05.1941.apc., [12] 1986-1-25763,	268-451, [10]-803, [105]-124
227.	Valters (līdz 1921. Bikse) Kārlis Eduards Jāņa d., *30.03.1896. Sloka, {05.1917.prap}, pltn	1922.10.A.k/p.ltn., 1925.KS/kursi vltņ, 1926. AT/dzo, 1933.kpt-ltn, 1934.LU ķīm.nod un intend/kursi kpt., 1934. Kurz.div/pārv., 1935.apg.pārv/bruņ.daļa, 1938.pltn., 10.1939.atv un repar.uz Vāciju, 1940.atgr.Latv. kā firmas „Werk” aģents, 06.1941.apc?.	1-6762, 1-6766., 1496-1-158. [3]-476, [105]-125,
228.	Vanags Aleksis Adonīša d., *10.12.1905.Rīga, +1941., {9}, vltņ	09.1928.10.A.k/p.VV, 09.1930.5.C.k/p.sak/rt.ltn., 1931. Vidz.div/radiost.pr. 1933.sak.rt.vltņ, 07.1934. Latg.div/pārv/oper.nod. adjut.vltņ, Pļaviņu komandants, 12.1939.Cēsu komand.adjut., 30.09.40.atv., 5.03.41. apc.RCC un nošauts Baltezerā, atrakts un apb.Rīgas Meža kapos	1-6771, [65]-336, [10]-815, [105]-125, 165, [11]-1516-1-121-133,
229.	Vanags Edgars Georga d., *28.12.1892. Kalncempju pag., +11.08.1956., {1912. Tērb.univ.med.fak.}, ārsts-pltn. Lkok	07.1919.Kurz.div.ārsts, 02.1920.12.B.k/p.Dr-kpt, 05.1920.-01.1921.arm.št.ārsts un atv., 1926. Zemūd/dzo vec.ārsts, 1929.Latg.art/p.ārsts-pltn., 1931.7.Sig.k./p. vec.ārsts., 08.1938. atv., 21.10.1940.apc.Alūksnē un 1941.izs. uz Noriļsku, 11.1948.atbr., Karagandas apgb., 1955.atgr. Latvijā, 11.08.1956.miris Rīgā	1- 6779(80), [65]-280, [2]-210, [3]-478, [6]-290, [105]-125, [118]-409,
230.	Vanags Jānis Pētera d., *22.11.1894., vltņ	Robežs/br., 9.07.1940.atv.vltņ, 24.TSK un 9.10.40.apc. 105]-125, 199,	1-6786, 10]-815
231	Veckalniņš Artūrs Matīsa d., *7.03.1889. Lubejas pag., +3.03.1942., {Kr.KS por.}, vltņ., Lkok	1919/20.Brīv/cīņas.,2.V.k/p.16.04.1920. atv.vltņ, Madonas aizs/p.kom., 1932 – 1939 robežsargu brigāde 2.Zilup/btl. 1.rt., 07.1939. atv., zemkopis Jumurdas pag., kur 23.09.1940.apc. Madonas ciet.un 06.1941.izs.uz Novosibirsku, kur 1942.nošauts, [12]-1986-2-8070,	1-6819, [10]-822, [6]-290, [2]-211, [5], [118]-410, [105]-126, [109]-253
232.	Vidiņš Kārlis Kārļa d., *2.04.1896. Bēzmuižas pag., +5.02.1959., {03.1920.ltn}, pltn., Lkok	1919/20.Brīv/cīņas –Lkok, 1921/24.LU un AKS, 10.1939.arm/št., 12.1939. KS 15.kursa/pr., 07.1940. 8.Daugavp.k/p. btl/kom., 24.08.1940. apc.{6} un 1941. izs.uz Pečorlagu, 1944/45.pie Staļingradas, 1950.tālie ziemeļi, tad Krasnoj/slimn., inv/nams Jeņiseiskā, Atgr.Latv.1958. gadā kā invalīds (amputēta kāja) un mira 1959.g.5. februārī Ventspilī 105]-128,	6939, 3401-1-1665, [12]-1986-1- 7527., [65]-280, [6], [10]-833, [2], [3]-488, K-3 (1972), K-18, [109]-253
233	Vilkāns Jūlijs *1918., {KS-15}, kadets	1939/40.KS 1.kurss, 11.1940.RKKS un 21.12.1940.apc.	K-11(1982), [12]- 1986-1-41474
234.	Vilnis Fricis Indriķa d., *21.09.1916., {14}, ltn	1940.2.V.k/p., 25.10.1940/41.24. TSK (1515-1-25-65), 12.02.41.apc., tad 14.06.1941.izs., [119]-145,	1-7023a, [105]-129, 200
235	Vītoliņš K vltņ	Atv.vltņ, 1940/41.ziemā apc., RCC	[109]-254,
236	Vītols Arvīds Alfrēds Jāņa d., *26.12.1914., +3.07.1941., {13}, ltn	1939.8.Daug.k/p., 1940/41.24.TSK 295.str/p., 07.1941.partiz/gr., kritis pie Dzērbenes Elku mājās, apb. Drustu kapos [11]-1471-1-85-356 [105]-130, 200, [109]-254	1-7077, 1-7090a, 1515-1-25-71, [14].1.,
237.	Zālītis Jānis Jāņa d., *20.11.1897. Marsēnu pag., +27.07.1941., {07.1919. ltn	08.1919.Rīgas komendantūrā ltn, 01.1920.Kurz. art/p., 1923.vltņ, 1926.btr/kom.un k/p.adjut.kpt, 1929.artil.insp.št., 1932. KS/kursi, 1935. AKS,	1-7172, [2]-216, [3]-499, [6], 1504-1- 72,

	par k/nop.}, pltn, Lkok	aizs. Org.št/pr., 1937.k/aģents Maskavā, 08.1940.apc. Maskavā, piespriests n/sods un 27.07.1941.izp. (2570-14-1719 un 1720, 1640-1-1278)	[11]-1474-1-1597, [65]-280, [109]-254, [105]-132
238.	Zālītis Vilis Jāņa d., *27.09.1908. Gaujienas pag., +1941., {8}, kpt.	1929.7.S.k/p.2.rt.ltn., 1932.vltn, 05.1936.AT/br tr.rt.v/kom. vltņ., 03-08.1940.AKS kpt., 10.1940/41. 24.TSK 183.div. izl/btl rt/kom., 24.05.1941. apc.un 14.06.1941.izs.uz Noriļsku, kur nošauts K-18, [6]-290, [105]-132,[109]-254	1-7165, K-18, [65]-312, 299, [47], [10]-870, [11]-1478-1-156-217,
239.	Zandersons Jānis Rudolfs Kristapa d., *1.02.1903., {4}, kpt	4. Valm.k./p., 10.A.k/p., 1939. KS 15.kursa gr./kom.kpt, Zemg.div/pārv., 27.02.41.apc. un nošauts 07.1941. Kurzemē (pie Baldones?)	1-7224, [10]-863, [12]-2-436, [5], [4] [105]-132,165
240	Zālītis Kārlis Pētera d., *3.06.1895. Rīga, +14.06.1941., {08.1916.prap}, pltn Lkok	07.1919.Liep.KS vltņ, 02.1920.6.R.k/p. rt/kom. kpt, 1922.5.C.k/p., 1926.un 1931. KS/kursi, 1934.Vidz.div/pārv., 06.1940. Valkas k.apr/pr.pltn, 09.1940.atv., 14.06.1941. apc.laikā dzīvoklī, nošāva vienu no čekistiem un iešāva sev galvā [14]-280, [2]-216, [22]-530, [6].1-240	1-7170, 1501-1-297, [12]-1987-1-20321, [3]-499, [105]-132, [109]-256
241.	Zariņš Kārlis Miķeļa d., *2.02.1890. Lēdurgas pag. +12.08.1942., kpt., Lkok	art./p., jātn/p, 1924.atvkpt., 101940. 24. TSK jātn/pulks un atv., (pēc atv.pie Krāslavas 06.41. nošauts??) 1941.izs.un 1942.gājis bojā Pečorlagā	7263, 7264, [65]-298, [2]-217, [105]-133,
242.	Zariņš Miķelis Vilhelma d., *30.07.1892., vltņ.	Robežs/br., 9.10.1940.apc. [6] un [109]-254, [105]-133,	1-7269, [65]-312, [10]-866, [6]-290
243.	Zemgals Herberts Indriķa d., *8.01.1916., {14}, ltn.	AT/br., 1940/41.24.TSK 183.div. 285.str/p. /AT.dzo., (tika apc. Cēsīs 1940. rudenī?? 05.1941. tika nomain. kā dež/virsn. Bērzainē) un pazuda bez vēsts? Varbūt leģ., jo K-23(69) kpt Zemgals minēts LVA Austrālijā 1949.gada sanāksmē pie K. Pelšes [14]-323, [11]- 1471-1-85-387,	7328, [65]-323, [10]-875, [6] - 191, [12]-1-1986-1-25775, [109]-254, [105]-134
244.	Ziediņš Arvīds Aleksandrs Roberta d., *2.01.1908., +1941., {8}, vltņ.	5.C.k./p., 24.TSK. 181.div. 243.str.p.sak. rotas v/kom., 17.05.1941.apc.[6] un izs. [109]-254, [105]-134,	1-7348, [6], [12]-698-1a-6, [65]-313, [10]-878
245.	Ziediņš (Antoņēvičs līdz 04.1940.), Pēteris Vilis Pētera d., *15.06.1908., kpt	1941.NKVD nošāva kādā lauku mājā	1-7351a, [65].1-299,
246.	Znotiņš Viktors Kārļa d., *16.01.1907., {6}, vltņ	Vidz. Art/p., 24.TSK 640.art/p. izl/dzo.kom, (1515-1-25-68), 10.05.41.apc. Kandavā, [109]-254, [105]-135,	1-7411, [12]-698-1a-6, [65]-313, [10]-885

Tabulas dati liecina, ka Baigajā gadā laika periodā no 1940.gada septembra līdz 1941. gada jūnijam tika nogalināti vai apcietināti 246 latviešu virsnieki (pēc [119]-57 apzināti 223 cilvēki), kuri arī gandrīz visi aizgāja bojā. Sākot no 1941.gada 22. janvāra notika pastāvīga nelojālo virsnieku atvaļināšana no 24.TSK, daudzi no kuriem jūnijā tika apcietināti un izsūtīti uz Noriļskas soda nometnēm.

Kopumā Latvijas brīvvalsts virsnieku tālāko likteni Baigajā gadā un vēlāk var ilustrēt shematiski, kā tas redzams 4.zīmējumā zemāk.



4.zīm.Latviešu virsnieku virzība Otrā pasaules kara gados

4.2. „Baigajā gadā” uz „kursiem” aizvestie un 13./14. jūnijā uz soda nometnēm izsūtītie Latvijas virsnieki

1941.gada pavasarī no Baltijas kara flotei nodotiem Latvijas karakuģiem tika norakstīti krastā 15 jūras virsnieki, no kuriem vienu nošāva un pārējos 14 izsūtīja uz soda nometnēm kopā ar Litenē apcietinātiem virsniekiem. Līdzīgi rīkojās ar karaskolā un citās likvidētās LA karaspēka vienībās ar vēl palikušajiem virsniekiem, bet visnežēlīgāki tas notika 24.teritoriālajā strēlnieku korpusā.

1941. g. martā izplātījās ziņa, ka 24.TSK maijā būšot jāiziet nometnes. Korpusa vadība plānoja nometnes iekārtot katrai divīzijai atsevišķi: 181. divīzijai pie Smārdes, 183. divīzijai pie Strenčiem un korpusa citām daļām pie Carnikavas, bet kara apgabala štābs noteica visam korpusam būt vienā nometnē pie Litenes. Tad arī kļuva skaidrs, ka šī nometne nav domāta karaspēka apmācībām. Korpusa štāba virsnieki izraudzīto nometnes vietu savā starpā atklāti sauca par koncentrācijas nometni. Iziešana nometnē bija noteikta jau uz 15. maiju. Ģen. Kļaviņam tomēr izdevās panākt šī termiņa atlikšanu uz 1. jūniju. Korpusa štābs, sakaru un sapieru bataljoni, 183. strēln/divīzija nometnē ieradās 1. jūnijā, bet 181. strēln/divīzija un korpusa artilērijas pulks tikai 10. jūnijā. Korpusa štābs novietojās Litenes muižā, 183. strēln/divīzija un korpusa sakaru un sapieru bataljoni Litenes nometnē, bet 181. strēln/divīzija un korpusa artilērijas pulks pie Ostroviešu mājām (apm. 14 km dienvidaustrumos no Gulbenes), kur nometni nācās ierīkot pilnīgi no jauna purvainā mežā Gulbenes-Rēzeknes šosejas malā.

Bija skaidrs, ka notika zināma plāna īstenošana. Krievu papildinājumi pienāca ar katru dienu vairāk, un latvieši korpusa vienībās sāka palikt mazākumā. Bija pat vienības, kurās latviešu vairs bija zem 20%. 10. jūnijā ģenerālis Kļaviņš nejauši dabūja zināt no 295. strēln/pulka komandiera plkv. N. Ābeltiņa, ka visi korpusa kājnieku pulku komandieri nododot savus amatus jaunieceltiem krievu tautības komandieriem. Kļuva arī zināms, ka visus vecākos latviešu komandierus nomainīšot un sūtīšot uz kursiem Maskavā. (11. jūnijā amatus nodeva pulku komandieri, 12. jūnijā — divīziju komandieri un kā pēdējais korpusa komandieris).

Tādā veidā 14. jūnijā, uz „kursiem” Maskavā aizbrauca ģenerāļi R. Kļaviņš, J. Liepiņš, O. Ūdentiņš, pulkveži K. Lejiņš, Ž. Jomerts, K. Priedītis, N. Ābeltiņš, J. Žīds, A. Birkenšteins, R. Lielbiksis, V. Bruņinieks, H. Jurēvičs, E. Strauss, A. Kalniņš,

pulkvežleitnanti A. Rozītis, R. Peniļeis un citi. 183. strēlnieku divīzijas komandieris ģen. Krustiņš bija atteicies uz kursiem braukt, jo vecuma dēļ (dz. 1884. g.), tam drīzumā būtu nācies atstāt amatu. Ģenerālis Krustiņš uz vietas tika apcietināts un izslēgts no sarkanarmijas. Ģenerālis ir redzēts sargu pavadībā bez nozīmēm vilcienā. Pārējie virsnieki uz Maskavu izbraukuši it kā „labprātīgi” brīvi, bet, tikko viņi pieteikušies attiecīgajā mācības iestādē, vairums tūlīn apcietināti. Daži tomēr uzņemti Frunzes akadēmijā (piem. ģen. O. Ūdentiņš), un daži iedalīti sarkanarmijas vienībās.

Korpusā 1941. g. 14. jūnijs izpaudās masu arestos, uz ko krievi bija ilgi un rūpīgi gatavojušies. 13. jūnijā korpusa vienībās par dežūrvirsniekiem izraudzīja vienīgi krievus, un sardzes ieņēma aziāti. Bez tam Litenē un Ostroviešos novietoja arī speciālas krievu karaspēka vienības un staigājošas patruļas. Visas karaspēka daļas saņēma rīkojumu, ka 14. jūnijā neviens nedrīkst atstāt nometnes rajonu, jo esot paredzētas kadru mācības pārbaudes veidā. Dalībnieku vārdus paziņoņot vēlāk. Korpusa štābā apcietināja visus operatīvās daļas latviešu virsniekus: pulkv. Liepiņu, pltn. Galdiņu un kapt. Sproģi, kurus kopā ar tad pat apcietināto izlūku daļas pltn. Blauu atšķīra no citiem un caur Alūksni nogādāja uz Rīgu. Apcietināja arī korpusa štāba ierindas daļas priekšnieku pulkv. Vipuli, korpusa aizmugures priekšnieku pulkv. Kaļķi, pltn. Tenteri un vlt. Bērziņu. Visus viņus pussmagā mašīnā nogādāja Gulbenes stacijā un kopā ar apcietinātiem divīziju virsniekiem iedzina preču vagonos un aizveda uz soda nometnēm.

Divīzijās 14. jūnijā vārdiski izsauktiem virsniekiem lika sēsties automašīnās braukšanai it kā uz virsnienu lauku mācībām. Netālu no Gulbenes auto kolonna tika apturēta, un virsniekiem pateikts, ka tālāk jāiet kājām. Sasniedzot kādu mežiņu, virsnieki apturēti, pie kam viņi pēkšņi pamanījuši, ka viss mežiņš ir smagi bruņotu čekas speciālo vienību kareivju ielenkts. Visiem likts pacelt rokas, un tie atbruņoti. Kas vilcinājušies ar roku pacelšanu vai pretojušies atbruņošanai, tie uz vietas zvēriski nogalināti, piem., kpt. M. Linmeijers, kpt. A. Lulla (no art/pulka), vlt. Ozoliņš, vlt. Puriņš, vlt. E. Lucs un vēl daži. Aizputes 10.k/p vlt. F. Feldmanis, kuram bez ārējās pistoles vēl kabatā bijusi personīgā, izrāvis to un izšāvis uz atbruņotāju krievu majoru Doroščenko.

Lielākā daļa virsnienu necilvēciskajos darba apstākļos soda nometnēs gāja bojā. Kā vienu no pirmajiem bojā gājušiem var minēt ltn. I. Bojāru, kurš praktiski

brīvprātīgi, vēlēdamies piedalīties taktiskajās mācībās, pievienojies izvedamajiem virsniekiem. Apmēram 180 izvestajiem virsniekiem bija piespriests nāves sods, bet Latvijā 50.gados no Noriļskas atgriezās tikai ap 80 izvesto LA virsnieku. Saskaņā ar organizācijas „Tautas palīdzība” vācu okupācijas laikā apkopoto informāciju 1941. gadā (absolūtais vairākums – 14.jūnijā) tika apcietināti (ieskaitot uz kursiem izvestos)¹²: TSK štābā 11; TSK av/eskadriļā – 16; TSK sapieru btl -7; TSK sakaru btl -5; TAK 111.zenītart.dzo – 6; 613.art/p – 36; 181.div/št. – 17; 181.div/sap.btl – 7; 181.div/sak.btl. – 7; 181.div/zenītart.dzo. 12; 181.div/izl.btl. -9; 186.str/p. – 18; 195.str/p. – 46; 243.str/p. – 46; 639.art/p. -28; 640.art/p. -20; 181.div/ats.prett.dzo. – 6; 183.div/št. -14; 183.div/ ats.prett.dzo. – 5; 183.div/sap.btl. -7; 183.div/izl.btl. – 10; 183.div/sak.btl. -6; 227.str/p. – 41; 285.str/p. 41; 295.str/p. – 34; 623.art/p. -10; 624.art/p. 11, RKKS – 11 virsnieki. Šis saraksts ar 487 uzvārdiem nav uzskatāms par pilnīgu, jo turpmākajās dienās turpinājās to virsnieku „medības”, kas kaut kādu iemeslu dēļ (komandējums, atvaļinājums, slimība utt.) 14.jūnijā nebija atradušies dienesta vietās. Virsniekus, kuri bija pretojušies apcietinājumam, nodalīja atsevišķi un viņu „noziedzīgās darbības” papildus izmeklēšanai nogādāja Rīgas Centrālcietumā, tālāk aizvedot uz Astrahaņas cietumu. Karaspēka nometnēs un ārpus tām no 1941. gada 14. līdz 21.jūnijam tika apcietināti 550 – 555 aktīvajā dienestā esošie latviešu virsnieki (no tiem Gulbenes apkārtnes poligonos vismaz 430, bet 130 - 135 virsniekus tiem pievienoja Rīgā).

Madonas stacijā cauri brutālo čekistu rindai vagonā pie saviem likteņa biedriem 14. jūnija rītā iesoļoja atvaļinātais bij. Vidzemes divīzijas komandiera palīgs ģenerālis J. Ezeriņš (dz. 1894. gadā), Latvijas sarkan-balt-sarkano karogu kā vienīgo mantu līdzī nesdams. Tas bija viņa pēdējais gājiens uz Latvijas zemes, bet tas bija latviešu cīnītāja gājiens. Pēc Ērika Jēkabsona un Aināra Bambāla informācijas darbā Latvijas armijas iznīcināšana un represijas pret tās karavīriem – no 15 081 arestētiem un 1941.g. jūnijā izsūtītiem 564 bija dienējošie virsnieki. LVA biedru veiktā pētnieciskā darba ietvaros identificēja 587 dienējošos izsūtītos uz soda nometnēm latviešu virsniekus, kuru dienesta gaitas dati apkopoti zemāk 2. tabulā.

¹² Ēriks Jēkabsons, Ainārs Bambāls. Latvijas armijas iznīcināšana un represijas pret tās karavīriem.

Tabula 2.

**Informācijas analīzes un apkopošanas tabula
par „Baigajā gadā” uz „kursiem” aizvestiem un jūnijā uz
soda nometnēm izsūtītiem dienējošiem Latvijas virsniekiem**

	Uzvārds, vārds un tēva vārds, dzimšanas (*) un nāves (+) dati, {izlaid. Nr.}, pēdējā LA virsnieka pakāpe	Pēdējais virsnieka amats LA un 24.TSK (dienesta vieta) un tālākais liktenis	Info avoti (LVVA 5601 fonds un citi)
1.	Ābele Miķelis Alfrēds Miķeļa d., *5.11.1904., {7}, kpt.	2.V.k/p., 1.L.k/p., arm.št/oper.daļa, 1940. Kurz.div/darba komandas pr., 10. 1940/41. 24.TSK 183.div.295.str/p.p.ķīm.dien/pr., 04.1941.atv., 13.05.1941. apc., iesl. RCC un izs. [119]-57, 131, [109]-231	1-14, [10]-39, [11]-1515-1-25-63,[105]-14, P-5366
2.	Ābelītis Jānis Miķeļa d. *19.11.1895. Taurupes pag., +22.08.1942. (1946?), {08.1917. Kr.KS} , pltn.	1920. 5.C.k/p.pltn, 10.A.k/p., 2.V.k/p., 1925. un 37. KS/kursi, 1938. 11.Dob.k./p. btl/kom, pltn., 25.10. 1940. 183.div. 295.str./p. btl/kom., 14.06.1941.apc.un izs.uz Noriļsku, 05.1943.notiesāts uz 8 gadiem iesl., gājis bojā ([12] 1986-2-8297, [109]-231, 105]-14)	1-16, 1499-1-235, [3]-55, [65]-264, 281, [10]-40, [22]-648, [3], K-18(1991), [119]-124
3.	Ābeltiņš Nikolajs Jēkaba d., *28.08.1897., Mētrienas pag., + 31.07. 1968. Baldone, {01.1916. Viļņ.KS}, plkv. Lkok	11.1919.10.A.k/p.,1924.KS/kursi, 1925. Daugavpils komend.plkv., 1939. 11.Dob. k./p.kom, 8.10.1939.plkv, 25.10.1940. 183. div. 295.str/p.kom, 14.06.1941. apc. un izvests uz Noriļsku, 1956.g. atgr. Latvijā, miris (1966.vai 68?) Baldonē un apb. Rīgas Meža kapos K-18(1991), [109]-231, 105]-15	1-21, 1499-1-235; [3]-56, [12] – 1986–2-2164; 2], [5], [6]-281, K-18, [10]-40, 119]-123,
4.	Āboliņš Oto Teodors Eduarda d., *23.02. 1905., +17.11.1942., {7}, kpt.	9.05.1933.Br.vilc/p. 3.br/vilc.artil/virsn., 05. 1940. Kurz.art./p.btl/kom., 09.1940. 24.TSK. 183.div. 639.art/p.dzo/kom., 14.06.1941. apc.un izs. uz Noriļsku, kur miris 1942.	1-45, [65]-281, [10]-42, [22]-543, [109]-231
5.	Āboltiņš (Āboliņš) Jānis Jēkaba d., *2.09.1897. Smilt. Pag., +2.01.1943., {?}, pltn.	08.1919.-1920.Br.cīņas (auto rt.vltn), 1924. Br.vilc/p., 1930.un 35. KS/kursi, 1939. pasn. AKS, Vidz.art/p., 09.1940. 24.TSK 183.div. 623. art./p. št/pr., 16.06.1941.apc. Cēsīs un izs.uz Noriļsku, kur miris [14]-281, 1515-1-25-68, [119]-131, [109]-231,105]-15	1-28, [22]-175, [10]-43, [3]-57, [12] 6107, [118]-57, [119]-124
6.	Āboltiņš Edgars Kārļa Eduarda d., *31.05.1914. Pāles pag., +27.07.1943., {12}, ltn	10.A.k/p., 8.Dk/p., 1940. 24.TSK.195.str/p. v/kom., (aizr.līdzī un 06.1941.apc, izs.uz Noriļsku , kur miris. K14(1985), 105]-9	1-25, K-18, [11]-1515f. 1-25-71, K14-69, [10]-49, [22]-632
7.	Āboltiņš Kārlis Kārļa d, *21.11.1900., +11.11. 1942., kpt.	.1936. 4.Valm.k/p. rt/kom., 5.C.k/p., Arm.št/ adm.daļa, 24.TSK 181.div. (1515-1-25-52), 14.06.1941.apc.un izs., miris 11.11.1942. izsūtījumā. [10]-43, [105]-14, 155	1-29, [12]-1258-1-17, [19]-125, [6]-281, [22]-543
8.	Ābols Jānis Aleksandrs Kārļa d., *8.11.1909. Valm., +21.12.1942., {12}, ltn	1.09.1938. Sm.art./p. 4.bat.virsn., 05.1940. sak.v/kom., 10.1940/41. 24.TSK 613.art./p. v/kom., 14.06.1941.apc.un izs.uz Noriļsku, miris nometnē, [119]- 144, [105]-15, 170, [65]-313, [109]-231	1-32, K-18 (1991), [14]-313, [6]-281, [10]-42, [22]-175

9.	Actiņš Verners Pēteris Teofilis Antona d., *21.10.1908. Cesv.pag., +14.12.1942., {10}, vltņ.	2.V. k/p., 12.01.1939. Kurz.art/p. 4.bat. v/kom., 14.10. 1940/41. 24.TSK 181. div., 14.06.1941.apc.un izs.uz Noriļsku, kur 14.12. 1942.gājis bojā, [12]- 1986 2-2579, [119]-138, 144, [105]-9, 169, [109]-231,	1-65, [19]-125, [65]-299, [6]-281, [11] 1515f. 25-66, [10]-4, [22]-612, P-2579
10.	Aire Eduards Pētera d., *30.11.1897., +8.04.1944. kpt-ltn	12.B.k/p., 25.10.1940. 24.TSK 183.div. 227.str/p. (1515-1-25-75), 14.06.1941.apc. un izs.uz Noriļsku, K-19(1991), [12] 1986-1-39068, [105]-9	1-68, [14]-281, [10]-6, [22]-628, K-18, L-39068
11.	Alksnis Aleksandrs Ernesta d., *12.09.1915., +1957., {13}, j-ltn.	1940.Mīnu/dzo..tad Br.vilc/p., 25.10.1940. 24.TSK 183.div. un 1941. Balt.k/flote K/k. „Viesturs”, kad tika aizrauts līdzī (T-298) un 7.07. 1941. tika apc.un izs.uz Irkutsku (vai ar k/k „Imanta” nogremd. Monzundā?) K-23 (56),	1-109, 1471-1-38-76, [10]-11, [6]-281, K-21(55), [105]-10,169,
12.	Alksnis Ernests Jāņa d., 29.09.1905., {7}, vltņ.	Br.vilc/p., 1928.10.A.k/p., 1931.4.Valm.k/p., 1938.vidz.div/pārv., 25.10. 1940/41. 24.TSK 183.div. (1515-1-25-67), 14.06.1941.apc.un izs.uz Noriļsku, 26.06.1947.atbr., atgriezies Limbažos, [119]-138, [105]-10,169, [109]-231	1-113, [6]-281, [10]-11, [22]-566, [65]-299 P-2465
13.	Alsiņš Eduards Roberts Pētera d., *28.07.1900., +16.(14.?) 11. 1942., {2}, kpt.	8.D.k./p., sap/p., 1934. 9.R.k/p. 2.rota, 11.D.k/p., 10.1940/41. 24.TSK 183.div. 295. Str/p. inž., (1515-1-25-74), 14.06. 1941. apc. un izs.uz Noriļsku, kur miris K-19(1991) ([22]-648, [11]-1515-1-25, [12]-1986-2-2520, [12]-27-1-8-1, [109]-231, [105]-10)	1-129, 1-126b, K-18, [19] -125, [14]-281, [6]-281, [10]-13, [119]-131
14.	Andersons Aleksandrs Inta d., *15.08.1898., +14.09.1943., k-ltn.	1940.Sap/p., 19.08.1940. 8.D.k/p., 24. TSK 183.div. 295.str/p. v/kom. (1515-1-25-70), 14.06.1941. apc.un izs., ([12]-356 1-38, [109]-231, [105]-11)	1-152, [22]-648, [10]-15, [12]- 1986-2-8786
15.	Andersons Pēteris Pētera d., *8.07.1908., +29.06.1942., {8}, vltņ.	04.1937. Kr.art/p. sak/btl. 2.instr.rotas v/kom., 10.1940/41. 24. TSK sak/btl. (1515-1-25-78),, 17.06. 1941.apc., izs.uz Noriļsku un 29.06.1942. nošauts , K-19(1991) [119]-138, [105]-11,169, [109]-231	1-164, [19]-131, [65]-299, [11] 1515f. 25.1, [6], K-18.
16.	Andersons (pēc 18.03.40. Jūrkalns) Vilips Miķeļa d., *28.04.1907., +1.11. 1942., {10}, vltņ	9.Rēz. k./p., 25.10.40., 24.TSK 227.str/p. vltņ., 14.06.1941.apc.izs. un miris. [105]-11	1- 166, 1-2600 [10]-318
17.	Antons Kārlis Teodors Friča d., *7.09.1892. Rencēnu pag., +30.10.1943. Taišetā, kpt., Lkok	1919/1920.Ventsp.btl/kom.kpt-ltn, 1923. atv.kpt, 1940.3.J.k/p., 24.TSK 181.str/div (1515-1-25-65), 06.1941.apc.un izsūtīts uz soda nom., [12]-1986-2-8817, [10]-21, [109]-255	1-186, [65]-281, [22]-630, [2], [119]-131
18.	Antons Jānis Rudolfs Jāņa d., *21.11.1915., +23.07.44., {13}, ltn	6.R.k/p., arm.št/btl., 25.10.1940/41. 24.TSK 181.div. (1515-1-25-81), 14.06.1941. apc. izs. un miris [12]- 1986-2-5457, [119]-138,	1-185, [6]-281, [10]-21, [22]-542,
19.	Anžjānis Jānis Andreja d., *31.03.1907., +17.01. 1944., {8}, vltņ.	1940. Vidz/div. art/p. adj., 25.10.1940. 183.div. 640.art/p. art..kaujas mater. nolikt. pr., (1515-1-25-?), 19.06.1941.apc., izs.un 17.01.1944.miris (14.12.41.ties., nošauts 12.1941.? [109]-231)	1-144, [19]-125, [12]-698-1, [65]-299, [22]-543

20.	Apinis Kārlis Jāņa d., *26.10.1897., +29.02.1942., kpt	Atv.vltn., 1940.4.Valm.k/p. kpt, 24.TSK 186.str/p. 6.rt/kom., 06.1941.apc,un noš. izs, [12]-1986-1-41812, [105]-12	1-201, [10]- 23, [22]-630
21.	Apsītis Ēriks Jēkaba d., *25.08.1899., +12.12.1943., {1}, kpt.	1935. 5.C.k/p.r/kom., Vidz.div/št., 1940. 24. TSK 181.div. ats/sak.rt/kom. (1515-1-25-?), 06.1941. apc., iesl. RCC un izs.uz Noriļsku, kur miris 1943 (1942? [119]-131, [105]-12. [12].698f.1 -6.1.-205, 211, [10]-689f.,[6]-281)	1-229, [65]- 281, [10]-25, [22]-630, K-18, [109]- 231,
22.	Arnis Vilibaldis Jānis Andža d., *24.06.1911., {11}, vltn.	1940.1.L.k/p., 23.12.1939. AT/brig. 3.tanku rotas v/kom., 10.1940/41. 181.div. AT/p, 14.06. 1941.apc.un izs.uz Noriļsku,, K-19 (1991) atbr..20.09.1954.un 1993.atgr.Latv., [119]-138, [105]-13, 170, [109]-231	255, [65]- 281, [6]-281, [10]-28, [14]- 299, [22]- 594, K-18
23.	Asaris Alfons Jura d., *6.06.1906., +29.08. 1942., {rez}, ltn.	20.07.1940.KS RVN ltn., 11.D.k/p., 1940/ 1941. 24.TSK 183.div., 17.06. 1941. apc.un izs., miris 29.08. 1942. ([22]-648, [11]-1515 -1-25-74, [119]-144, [105]-13,170,[109]-231	1-261, [19]- 125, [65]- 313, [6]-281, [10]-29,
24.	Asafrejs Antons Antona d., *30.11.1914., {12}, +05.1991., ltn.	12.03.1940. 1.Liep.k/p., fiz.audz.vad.un no 17.07.1940. 1.rez.rotas v/kom., 28.10. 1940. 24.TSK 181.div. 186.str/p. 7.rotas v/kom., 1941. apc. un izs., 14.06.1949. atbrīvots, [12]-2-2761, [12]-691-1-3-68, [119]-144, [105]-170, [109]-231	1-260, [65], [12]-691-1- 3.[1]-68, [10]-28, [22]- 630, [6]-281
25.	Atvars Leonards (līdz 29. 09.39.Kusiņš) Leons Onufrija d., *20.06.1915., {13}, ltn	1939.12.B.k/p., 1.L.k/p., 10.1940/41. 24. TSK 183.div. 227.str/p. 2/btl 6.rt. v/kom. (1515-1-25-75), 13.06.1941. apc., izs., ties- 10gadi [12] 1986-2-P-3433, [10]-30, 407, [105]-13, 170;	1-275, 3398a [19]-125, [65]-313, [22]-651, [119]-147, [109]-242
26.	Atvars (līdz 26.04.38. – Čūriščis) Oskars Arvīds Jura d., *23.03.1910., +8.04.1944., {11}, vltn.	11.08.1937. 9.R.k/p. 1.ložm/totas 3.v/kom.,10. 1940.183.div. 227.str/p. 1.btl. v/kom. (1515-1-25-72), 14.06.1941.apc.un izs. ([12]-356-1-26, [11]-1515f. 1-25-72, [12]- 1986 -2-3596, [105]-13)	1-276, [65]- 299, [10]-30, [22]-628, [6]- 281, 1-1242a
27.	Auniņš Jānis Alfrēds Friča d., *18.09.1895. Valka, +30.10.1943., {08.1915. Kr.KS, prap.}, plkv., Lkok,	05.1919.4.Valm.k/p.vltn, 03.1921.-1922. Rob.div. 4.rob/p. btl/kom.kpt., 1923.un 30.KS virsn/ kursi,pltn, 4.Valm.k/p.btl/kom., 1934/36. 2.V.k/p., tad 7.S.k/p., 01. 1940. 6.R.k/p.kom/ plkv., 09. 1940/41. 24.TSK 181.div.195.str./p.kom., 20.06. 1941.nosūtīts uz kursiem Maskavā, apc. un 1943. mira, pārsūtot no Noriļskas uz Taišetu ([12] 1986 - 2455)	1-293, 1494f. 269; [65]- 256, [22]- 543, K-18, [118]-307 , [6], [2], [3]- 76, [5], [109]- 231, [105]-13 [119]-123
28.	Auniņš Rihards Riharda d., *25.07.1903., +1973., vltn.	1936. 9.R.k/p.sap/rot.v/kom., 25.10. 1940. 183.div. 227.str/p. sap/rotas v/kom., 14.06. 1941.apc., izs., [12]-2-2226, atbr.14.06. 1950., atgr. Latv., miris, apb.Meža kapos, K-19(1991) [119]-138, [105]-170, [11]-1515 -1- 25-85, [10]-33, [22]-628, [109]-231)	1-298, [6]- 281, [65]- 300, [12]- 688-1-6- 55, [10]-33, [22]- 628, K-18
29.	Auziņš Jānis Antona d., *21.04.1908., +27.11.41., {10}, vltn	11.k/p., Vidz.div.št., 25.10.1940/41. 24. TSK 181/243.str/p.sak.v/kom., 14.06.41. apc., izs. un nošauts Astrahaņā [12]-1986-2- 2227, [10]-35, [105]-14	314, [12]- 698f. [6].1.- 52, [19], [65]- 300, [30]-35
30.	Auziņš Jānis Jāņa d., *15.10.1904., +12.1988.,	1938.6.R.k/p., 11.1939. KS RVN virsn/vietn. gr.vad., Vidz.div. pārvalde, 10.1940. 24.	1-317, [19]- 138, [65]-

	{10}, kpt	TSK 181.div., 23.03.41.apc., RCC un 06.1941. izs., atgr. Latv.un miris Valmierā [109]-231, [105]-14	281, [6]-281, [12]-1-25761, [10]-35,
31.	Avotkalns (līdz 23.04.40 – Vajņinis) Eduards Tomasa d., *20.01. 1914., +12.1988., {12}, vltņ.	12.01.1940. 8.Daug.k/p.kancel.pr., 25.10.1940/41. 24.TSK 183.div. 295.str/p., 14.06.1941. apc.un izs., [12]-2-4693, atbr.23.01.1952., miris Valmierā ([11]-1515-1-25-71, [119]-144, [105]-14,170 K14(1985)	1-338, 1-6744a [65]-300, [6]-281, [22]-648, K-19(1991)
32.	Azācis (Azacs) Ēvalds Valdis Jāņa d., *12.11.1900. Veļķu pag.+17.06.1947, {1}, pltn.	07.1940. AT/p. btl./kom., 09.1940. 24.TSK. 183.div. 22.izl. btl./kom., 14.06.1941. apc.un izs.uz Noriļsku, 1942.ties.-10 gadi, miris [12]-1986- 2-8805, [10]-38, [119]-124, kpt?-[119]-131, [105]-14	1-343, 1478f -156; [12] 1986-8805; [65]- 265, [22]- 543, [3]
33..	Bahmanis Ansis Valdis Ludviga d., *1903., vltņ	14.06.1941.apc.izv.uz Noriļsku un miris no slimības. [65]-332	1-350b, [65] - 332, [105]-15
34	Bajārs (līdz 03.1940. Bajārs) Kārlis Imants Kārļa d., *9.08.1917., +2.02.1943, {13}, ltn. Tēvs - plkv	1937.KS kadets VV, 09.1939. Jātn/p.3.esk. v/kom. ltn, 20.04.1940. AT/br. 1.rotas v/kom., 10.09.1940/41. 24. TSK 181.div. izl. btl. v/kom., 14.06.1941.apc.un izs., miris (itkā 1941. Noriļskā pirmais?) 2.02.1943. , [119]-145, [105]-25,173, [11]-1471-1-85-112, [11]-1478, [109]-233,	1-846, [65] - 314, [10]-102, [22]-637, K-18 (1991), [47], [11]-1478-1-158-13,
35.	Balodis Alberts Jānis Andreja d., *22.07.1900. Rīga, {1}, kpt.	1937. 7.S.k/p., 5.C.k/p., 25.10.1940. 181. div. 243.str/p. piespr./sk. mīn. v/kom., 14.06.1941.apc.un izs., atbr. 15.07.1947. ([12]-689f. 1.6., [12]-688f. 1-6.1. 51.lp, [12]-1986-2-1299, [109]-232, [105]-16	1-380, [6], [65]-282, [22]-543, [10]-50, [47]
36.	Balodis Augusts Pētera d., *13.04.1906.Zālietes pag., +7.03.1942., {9}, vltņ.	1939. 12.B.k/p. 6.rotas v/kom., 6.R.k/p., 25.10.1940. 181.div. 186.str/p.v/kom., 14.06.1941.apc. [12]-2-3597, un izs., miris 7.03.1942. [109]-232, [105]-16	1-385, [6], [65] -300, [10] -50, [22]-630
37.	Balodis Kārlis Nikolajs Jāņa d., *24.09.1918., {13}, ltn	1939. LA Flotes/pārv., 09.1940/41.Bk/fl. Liep. k/bāze, 14.06.1941.apc., izs.uz Noriļsku , [119]-144,	1-400, 1474-1-38-76, [105]-16,171
38.	Balodis Jānis Jāņa d., *15.02.1901. Limbaži, +7.01. 1944., {1},kpt-ltn.	6.R.k./p., 8.09.1936. 9.R.k/p.v/kom., Av/p., 24. TSK, 14.06.1941.apc.un izs., [12]-1986-2-4516, miris 1944. [109]-232, [105]-16	1-392, [10]-51, [22]-509, [6] -281
39.	Balodis Nikolajs Dāvja d., *22.08.1901., {2}, kpt, Lkok	1936. Av/p.izn. esk./kom., 8.D.k/p.,3.J.kp., 24. TSK. 183.div. 285.str/p. sk/pr., 14. 06. 1941. apc.un izs.uz Noriļsku, atgr. Latv. un miris Lībekā Vācijā K-18(1991), [109]-232,	1-405a, [17]-5, [65]-318, K-9, [6].1.-281, [105]-16
40.	Bāns Arturs Ģirta d., *13.01.1891., +27.11.1942., adm.kpt.	AT/p., 1940. AT/brig.pārv., 25.10.1940. 24. TSK 183.div., 14.06. 1941. apc.un izs.uz Noriļsku, kur miris [12]-1986-2-8814, [109]-232, [105]-17	1-472, [6], [19]-125, [65]-282, [10]-63, [22]-543
41.	Barkāns Florians Aloiza d., *20.09.1906., +25.03.1978., {8}, vltņ.	1.02.1940.Jātn/p. 3.esk.v/kom., 25.10. 1940/1941. 24. TSK 181.div. jātn/p., 14.06. 1941. apc.un izs.uz Noriļsku, atbr. 14.07.1949., miris Slokā, apb. Jaunpiebalgas kapos, K-7(1978), [12]-1986-2-2088, [10]-58, [109]-232,	1-469, [11]-1515f. 25-76, [22]-566, [6], K-18(1991), [119]-139, [105]-17,171
42.	Bebris F +16.1041., kpt	5.06.41,apc.RCC un izs.uz Noriļsku, kur	488a, [19]-

		16.10.41.nošauts	125, 137
43.	Bebris Jānis Kārļa d., ārsts-ltn	14.06.1941.apc.un izs.uz Vjatlagu (7 noņemte), kur miris	488b, [19]- 142, [105]-18
44.	Bebris (Babris?) Teodors Jāņa d., *4.07.1905., +28.11.41., {5}, kpt	20.05.1933. 5.C.k/p. br/maš. Auto rotas v/kom, Arm.št/apm.daļa, 24.TSK 181.div. št., 5.06. 41. apc. (kā plkv. Upīša līdzcaitn.), iesl. RCC, noties., izs.uz Noriļsku un +28.11.41. nošauts ([11] -1515f. 1-25.1. – 63.lp, [6], [119]-131, [105]-18)	349a, [1] - 231, 491, [19] -125, 131, 138, [65] -282, [10]-64, K-31 87 lpp
45.	Bergs Eduards Pētera d., *18.06.1904., VV/ltn.	14.06. 1941. apc., ties (P-8789) un izs.uz Noriļsku [105]-19	567, [10]-72, [19]-34, [22]- 178
46.	Berģis Georgs Jāņa d., *10.02.1906., {8}, vltņ.	Sm.art/p., 1.03.1940. 7.Sig.k/p. 4.btl. ložm. rt/kom, 2.08.1940.apc. Gulbenē kopā ar kpt Dāvi, iesl. RCC un 25.10. 1940/41. 24. TSK 183.div. 285.str/p., 14.06. 1941. apc.un izs.uz Noriļsku, [119]-139, [105]-20,171, [109]-232,	1-580a, [65]- 300, [6]-191, 281, [11]- 1515f. 25-69, [10]-73
47.	Berķis Arnolds.Jēkaba d., *22.11. 1916. +31.08. 2008. Viļņā, {14}, ltn.	AT/br, Sm.art/p. 6.btr., 1940/41. 24.TSK. 613 art/p., 18.06. 1941.apc. iesl. RCC un izs.uz Noriļsku, atgr.Latv., no 24.04.1995. LVA biedrs , miris un apb. Viļņā Rokiškes kapos, [119]-144, [105]-20, 171, [109]-232,	1-585a, [65]- 314, [22]- 543, K-36 92, [6] – 281
48.	Berlands Kārlis Indriķa d., *12.09.1896., +27.03.1943., kpt.	7.S.k/p.,1935. 3.J.k/p.rt/kom., 2.V.k/p., 1940/ 41. 24.TSK. 181.div.ķīm.dien/pr., 14.06. 1941. apc., iesl. RCC un izs.uz Noriļsku , kur miris. ([12] – 698-1.-6, [6].2., [6]-283, [10]-74, [109]-232, [105]-20)	592, [65]- 282, [11]- 1515f. 1-25, [22] -377, [119]-131
49.	Bernovskis Teodors Andreja d., *1.11.1894., +1.09.1941., kpt	Zemg.art/p., Daugavgr.art/p., Kurz.art/p., Zen.art/p., 1940/41. 24. TSK 111.zenart/dzo btr/kom., 06.41.apc.un izs., 1515-1-25-77, [105]-20	1-596, [65].2- 431, [22]- 520, [10]-78, [119]-132,
50.	Bērziņš Haralds Pētera d., *16.11.1904. Dunties pag., +?, {10}, vltņ.	Sm.art/p., art.insp/št., 1939. Zen.art/p. btr/kom., 25.10.1940/41. 24.TSK. 181.div. adjut., 613.str/p. artil.pr., 14.06.1941.apc.un izs.,14.11.1945.ties.-5 gadi, atbrīv.29.12. 1952., atgr.Latv., miris Rīgā K-18(1991), [109]-232,	1-629, [22]- 434, [10], K- 18, [119]- 139, [105]-21
51.	Bērziņš Jānis Jēkaba d., *25.05.1894., +4.07.1976., kpt (+10.02.1952.Latvijā?)	7.S.k/p.kpt, 24. TSK 183.div. 285.str/p., 14.06. 1941. apc.un itkā izbēdzis, 1944.bēgļis Vācijā, 1951.ASV Ročestera NY, kur miris K-6 (1977), (izs.uz Noriļsku un atbr. , [12]-698-1. un [11]-1515-1-25-69, [119]-131, K-18(1991), [109]-232,?)	1-634., [6], [65]-283, [10]-80, [22]- 175, K-18, [105]-21, 171,
52.	Bērziņš Jēkabs Indriķa d., , *13.01. 1897. Rīga, +21.11.1943., {1}, pltn, Lkok	Arm.št/btl., 01.1940. 7.Sig.k/p. btl./kom. kpt., 09.1940. 24.TSK 183.div. 639.art/p.kasieris, 14.06.1941. Litenē apc. un izs.uz Noriļsku, kur miris [65]-332, [105]-21	1-644., [22] - 543, [10] -81, [18]-634, [2], [119]-124
53.	Bērziņš Jūlijs Jūlija d., *30.03.1914., +12.05. 1943., {KS-15, TSK}, jltņ	6.R.k/p.serž, 1940. KS kājn/nod.-1.kurs, 24.TSK/št.jltņ, 06.1941. apc. Rīgā un izs., miris 12.05.1943. (1489-1-27.)	1-647, [65]- 300, [22]- 543, [6] -283
54.	Bērziņš Kārlis Kārļa d., *18.10.1906., +?., {7}, Kpt	Kurz.art/p.pārv., 08.1940.kpt., 10.1940/41. 24. TSK 181.str/div 186.str/p., 623.viegk. art/p., 14.06.1941. apc., izs. un atgr.Latv.,	1-652, [65] - 314, [11] – 1515f. 25-66, [10]-82, [22]-

		miris Jūrmalā [119]-144, [105]-21,171	130, 1303f. 1-4-20, K-18
55.	Bērziņš Teodors Kārlis Kārļa d., *20.04.1902. Krustpils, +30.06.1942., kpt.	4.03.1940. Sap/p. rt/kom., tad Zemg.div/ pārv., 25.10.1940/41. 24.TSK. 181.div., 06.1941. apc. un izsūtīts uz Noriļsku, kur tika 29 (30.).06.1942. nogalināts, [119]-131 K-4 (1974), [109]-232, [105]-21	1-675, [6] - 283 [19]- 131, [65]- 283, [22]- 565, K-18
56.	Bērziņš Alfrēds *1917., {KS-15}, kadets	1939/40.KS 1.kurss, 09.1940.RKKS kadets, 14.06.1941.apc., izs.uz Noriļsku K-18(1991)	[119]-150, K-11(1982)
57.	Bētiņš Arvīds Teodors Teodora d., *1.02.1917., +2.03.1950., {rez}, ltn.	3.J.k/p. 9.rota., 20.07.40.KS.RVN ltn, 25.10.1940/41.24. TSK 181.div. 195.str./p. rotas v/kom., 14.06. 1941. apc.un izs.uz Noriļsku, tad Taišetu (pie Bratskas), kur tika nogalināts 2.03.1950., [119]-144, [105]-22, 172, [109]-232,	1-692, [6], [65]-314, [11] -1515f. 1-25- 65, [10]-85, [22]-630, K- 21 (59)
58.	Bezdelīga Jānis Teņa d., *21.03.1904. pāles pag., + 1957.Limbaži, Gulbene., {7}, vltņ.	1928.7.S.k/p.3.rt.ltn, 1930.vltn, 1939.3.btl. sak.v/kom.1940. 7.Sig.k/p. 8.rt/kom., 25.10. 1940/41. 24. TSK 183.div.285.str/p. saimn. v/kom., 14.06.1941.apc., iesl. RCC un izs., 09.1951.atbr., atgr. Gulbenē un miris , K-18(1991) [119]-139, [105]-22,172	1.-696, [14] - 300, [10]-76, [22]-178, [6], [28]-1-1, [47] K-18, [109]- 232,
59	Bezdelīga Mārtiņš Voldemārs Andreja d. *15.01.1911. Paņemunes pag., {13}, ltn	1939.6.R k/p.ltn, 1940/41. 24.TSK 195. str/p., 06.1941.apc.un izs., [105]-22, 172 (itkā LL 19.div.44.k/p.?)	1-695, [10]- 76, [22]-630, [65], [47],
60.	Biezais Jānis Kārļa d., *1901., +1953., vltņ	1940.2.V.k/p.,09.1940/41. 24. TSK 183.div., 14.06. 1941. apc.un izs. Atgr.no Mariniskas un nomira 1953.gadā, [109]-232,	1-707a, [6].1- 239, 283, [14]-300, [1]- 232, [22]- 334,[10]-86
61.	Biezais Georgs Alfrēds Jura d., *2.10. 1897(8)., +9.09.1979., kpt	2.V.k/p., 1940/41. 24. TSK 183.div., 14.06. 1941. apc. un izs.uz Noriļsku, atgr. Latv., miris, apb. Vecmīlgrāvja kapos K-18(1991) [119]-132,139, [105]-22,172	1-708, [65]- 283, [11] - 1515f. 1-25- 65, [22]-335, K-18
62.	Bīlmanis Alfrēds Fricis Jāņa d., *5.02.1898(?). Vilces pag., +30.04. 1943., {2}, kpt.	09.1922.Jātn/p.2.esk.v/kom.ltn, 1926.vltn, 1928.jātn/p.adjut.vltn, 1934.instr.esk/ kom. kpt, 25.10.1940/41.24 TSK 181.div.20.kav/p. esk/kom. (1515-1-25-78 un 56,), 14.06. 1941. apc.un izs., kur miris 30.04.1943. [119]-132, [105]-22	1-717,716? [6] [65]-23, 283, [22]- 630, [10]-94, [109]-232,
63.	Bilzēns Heinrihs, Feliks Erhards, Ferdinands Pētera d., *21.05.1914., +12.1983., ārsts-ltn	K/slimn., k/san.insp., 1940/41.24. TSK 183.div. Dr-ltn., 14.06. 1941. apc.un izs.uz Noriļsku, 1958.atgr.Latv., miris, apb.Meža kapos ([11]-1515f. 1-25-63, [6] -283, [6].9- 172, [119]-150, [105]-22,172, [109]-232,	1-720, [65]- 314, 387, [10]-88, [22]- 543, K-18 (1991)
64.	Birkenšteins Ansis Matīsa d., *12.01.1892. Kandavas pag., +27.06. 1943., {05.1916.Kij.art. KS}, plkv.	KSpasn.un Fr.k/akad., 1935.pasn. AKS, 06.1939. ats.art. dzo/kom, 25.10. 1940. 24.TSK. 613. art/p.kom., 14.06.1941. nos.uz kursiem, 28.jūn.apc. Gorohovecā, izs.uz Noriļsku (15.12.41.not.un 29.06.42.noš.??) un miris 1943.gada 27.jūn. Lāmas nom.	728, [6]-283, [65]-256, [10]-89, [3], [5], [22]-543, [119]-123, [109]-232,
65.	Birkmanis Ansis Ernests Friča d., *2.04.1912., +29.06.42., {11}, vltņ.	1935.Zemg.art/p., 7.Sig.k./p.VV, 08.1937. Kr.art/p.5.btr.v/kom.ltn, 11.1939. Zen.art/p. 4.btr.v/kom.vltn, , 25.10.1940/ 41. 24. TSK	1-734, [6], [19]-125, 131, [11]-

		181.div.zenart/dzo, 14.06.1941.apc., 15.12.1941.noties. un 29.06.42.nošauts [109]-232, [119]-132, [11]-1471-1-1485-82, [11]-1508	1515-1-25-77, [10]-89, [22]-508
66.	Birznieks Jānis Jāņa d., *25.01.1897. Ceraukstes pag., +29.06.1942. Noriļska, {08.1917.Kr.KS}, pltn., Lkok	3.J.k/p., 9.Rēz.k/p., 07.1940. 7.Sig. k/p. btl./kom., 09.1940 24.TSK 183.div. 285. str/p. št./pr.pal., 14.06.1941.apc., izs.uz Noriļsku, 12.1941.ties. un 1942. nošauts., [109]-232, [105]-23	1-748, 19, [22]-178, [6] – 283, [2], [3], [119]-124
67.	Bīskaps Emīls Zamueļa d., *12.02.1905.zaļenieku pag., +29.06.1942., {8}, vltņ.	09.1929.6.R.k/p.sak.rt.ltn., 1932.sak.kom/pr.vltņ, 11.1938.sak.btl.v/kom., 1939. 6.R. k/p. 3.rt.v/kom.vltņ, 14.10.1940/41. 24. TSK 181. div. 195.str/p. v/kom, 14.06.1941.apc. Litenē un izs.un Noriļsku, 29.06.1942.sodīts ar nāvi. [119]-139, [105]-23,172 K-20(45),	1-760, [11]-1494-1-268, [6], [19]-125, 131, [65]-301, [10]-92, [22]-544, [109]-232,
68.	Blaus Andrejs Augusta d., *1.04.1898.Ventspils, +15.03.1942., {1,un Fr.k/akad }, pltn.	Arm.št.rt., 05.1920.Zemg.art/p.3.btr.ltn, 1923.AT/dzo adjut., 1925.vltņ, 1927.AT/p.rt/kom.kpt, 1930. Rt/kursi Franc., 08.1934.beidzis Fr. k/akad.un arm.št/adjut., 11.1939. Arm.št/inf. daļas ārējās izl. nod/ pr.pltn, 10.1940/41.. 24.TSK št./izl.daļas pr., 14.06.1941. apc.un izvests uz Noriļsku, 10.1941. noties.un nošauts, (1942.g.15. martā noš. Vladimiras cietumā, [119]-124. [105]-23	1-792, [22] - 544, [47], [6] – 283, K-18 (1991), K-20 (41), [3]-110, [5], [11]-1478 -1-116-43, [109]-232, [65]-332
69.	Blaus Jānis Pētera d., *27.01.1901. Nītaures pag., +1943., {2}, kpt.	09.1922.Jātn/p.ložm.esk.ltn, 11.1925.vltņ, 1928.virsn/kursi, 1929.esk/kom.kpt, 1935. 12.B.k/p. 2.rt.v/kom.un rez.rt/kom.kpt, 1937. 11.D.k/p.rt/kom., 1940/41.24. TSK 295.str/p, 181.div.639.art/p.,14.06. 1941. Apc.un izs., un gājis bojā ceļā no Noriļskas uz Taišetu K-18(1991) [119]-132, [109]-233,	1-794, 1500-1-74-433,[12] -698-1-15, [47], [65]-283, [6] -283, [11]-1499-1-235-403,
70.	Blūms Nikolajs Pētera d., *16.10.1903. Cēsis, +20.08.42., {5}, kpt	09.1926.Kurz.art/p.1.btr.ltn, 1929.vltņ, 1940. Kurz.art/p.1.btr/kom. kpt., 25.10.40. 24. TSK 181.div.639.art/p.št., 14.06.41.apc., izs.uz Noriļsku, kur miris ([10]-99, [22]-130, [6]-283, [119]-132, [109]-233,)	1-827, [19]-125, [65]-283, [11]-1515f, [22]-130, [105]-24
71.	Blūms Artūrs Johans Anša d., *1.01.1901., +29.08.42., {5}, adm.kltn.	09.1926.Kurz.art/p.1.btr.ltn, 1929.vltņ, 06.1940. 2.V.k/p.,09.1940/41. 24.TSK. 181. div. Intendants (1515-1-25-?), 14.06.1941.g. apc., izvests un nošauts [22]-377, [10]-98, [105]-24	1-823, [19]-131, [65]-283, [119]-130, [109]-233,
72.	Blūms Vilhelms Arnolds Jūlija d., *13.09.1909. Rīga, +20.05.1944., {12}, ltn	1931.6.R.k/p.VV, 1938.7.S.k/p.7.rt.ltn, 1.02.1940.milit. apm.skolot.Viļakas ģimn., 25.10.1940/41. 24. TSK 183.div.285.str/p. 3.btl. izl.v/kom., 14.06. 1941. apc.un izs., 5.09.1942.tiesāts, miris ([11]-1515f. 1-25, 70, [10]-99, , [6] -283, [119]-145, [105]-24,172, [109]-233,)	1-832., [19]-125, [65]-314, K-18 (1991), [22] – 179, [11]-1471-1-83-21,
74.	Bokalderis Pēteris Pētera d., *4.02. 1896. Kārļu pag.(Cēsis), +18. 06. 1964. Rīga, {09. 1917. Kr.KS}, pltn, Lkok	1919.- 8.Daug.k/p.rt/kom., 1920/22. robežs.dien.2.rob/p.rt/kom., 2.V.k/p.1.rt/kom., 7.S.k/p.,1.L.k/p., 08.1940. 5.C.k./p., 11.1940. 24.TSK 183.div. 295.str./p. btl/kom., 14.06.1941. apc.un izs.uz Noriļsku, 05.1943.ties.-10gadi, 12.1950.atbr. no Marinkas soda noņemnes, 1951.atgr.Latv., 18.06.1964. miris un apb. Rīgas Meža kapos K-4 (1974),	1-849, [65]-266, [22]-544, K-18 (1991), K-19 (42), [2], [3], [6].1 – 239, 283, [118]-318, [119]-

		[109]-233, [105]-25	124
75.	Bolšaitis Aleksandrs Felicijāns Franča d., *2.07.1900.Jelgava, +19.11. 1942., {2}, kpt.	09.1922.jātn/p.ltn, 1925.vltn, 09.1928.virsn/kursi un 3.esk/kom, 1929.kpt, 22.07.1935. Jātn./p. 1.ložm.esk/kom., 1939.Vidz.div. pārv/esk.kom., 25.10.1940/41. 24. TSK 181.div. 186.str/p. Ķīm/dien.pr. (1515-1-25 – 67), 14.06.1941. apc.un izs., miris 19.11.1942. ceļā no Noriļskas uz Taišetu ([6]-234, [119]-132, [105]-25)	1-855, K-18, [6], [19]-125, [65]-251, [22]-544, [12]-698f. Un 691f, [109]-233,
76.	Bran(d)ts Jūlijs Oskars Kārļa d., *18.02.1904. Lugažu pag., +9.12.1942., {6}, vltn	09.1927.Zemg.art/p.5.btr.ltn, 1930.vltn, 1939. Vidz.art/p.btr.kom.pal., 10.1940/41. 24. TSK, 183.div., 640.art/p. ķīm. Dien/pr., 14.06.1941. apc.un izs., miris Noriļskā, [119]-139, [105]-26,173, [47],	1-901, K-18, [22]-359, K-20(36), [10]-108, [11]-1515f-1-25-68, K-19 (39)
77.	Brāķeris Teodors Jānis Jāņa d., *17.03.1913.Rīga, Rīgā, +26.03.1991., {13}, ltn.	09.1939.Av/p. nov/kurss ltn., 25.10.1940/41. 24.TSK av/esk. v/kom., 14.06.1941.apc. Gulbenē, izvests uz Noriļsku un 1956.atgr. Latv.,no 1975.pens., LVA goda biedrs (apl. Nr.1), miris un apb. Katlakalna kapos, , [119]-145, [105]-25,173, [11]-1477-1-63,	1-887a, 888, [6]-283, [65]-314, [11]-1515-25, K-18(1991), [109]-233,
78.	Brasla (Bušmanis līdz 1940.) Eduards Ādama d., *24.09.1900. Smiltenes pag., {6}, vltn	09.1926.7.S.k/p.7.rt.ltn, 1929.vltn, 12.1933. 3.Jelg.k/p.3.rt.v/kom., 04.1939. 2.V.k/p.3.rt. kom/pal. vltn, 02.1940.Ventsp.st/kom-dants, 1940/41.24.TSK ats.sap/btl. v/kom.vltn, 14.06.1941.apc.un izs.	1-1091, [11]-1491-90-115, [47],
79.	Braslis Voldemārs vltn	1940.Sak/btl, 1940/41/ 24TSK sak/btl., 14.06.1941.apc.un izs. [109]-233	[6].1-283 [105]-26,
80.	Briedis Andrejs Kārļa d., *22.02.1899. Vānes pag., +29.03.42., {3}, vltn	09.1923.Kurz.art/p.6.btr.ltn, 1928.vltn, 1931. Zen.art.btr., 1938. Zemg.art/p.jātn.btr.v/kom, 10.1940/41. 24.TSK, 14.06.41. apc., izs.un nošauts ([11]-1515-1-25-53, [47], [119]-139, [105]-26,173, [109]-233,)	1-942, K-18, [19]-131, [65]-301, [22]-130
81.	Briedis Arvīds Augusta d., *5.09.1904. Grundzāles pag., +30.06.1942., {6}, kpt.	1927.Zemg.art/p.1.btr.v/kom.ltn., 1930. Vltn, 1931.zenart.btr.v/kom.vltn,.08.1940. Kurz. art/p.adj.kpt., 09.1940. 24. TSK 183.div. 639.art/p. 1.dzo/kom., 14.06. 1941. apc. un izs., 30.06.1942.nošauts [11]-5602-944, [105]-26,	2-944, 1515-1-25-66, [24]-75, [22]-79, 1503-1-116-472, [47], [12]-689-1-1
82.	Briedis Arvīds Hermanis Pētera d., *4.03.1908. Dunties pag., +27.02. 1942., {8}, vltn	09.1929. 2.V.k/p.2.rt.ltn, 1932.vltn, 10.1934. Kurz. art/p.3.btr.vltn., 06.1940.Kurz.art/p. 1.btr/kom.pal., 1940/41. 24.TSK 639/p. pārt. apg.pr., 14.06.41.apc., izs.un miris Noriļskā	1-945, [10]-113, [22]-130 1503-1-116-472, [47]
83.	Briedis Augusts Kārlis Pētera d., *24.03.1901. Kandavas pag., {3}, kpt	09.1923.12.B.k/p.2.rt.ltn., 1927.12.B.k/p. v/kom.vltn, 1928.virsn/kursi, 1937.12.B.k/p. pārt/virsn., 01.1940.7.S.k/p.7.rt/kom.kpt, 04. 1940.7.S.k/p.adjut., 1940/41.24.TSK 183.div. 227.str/p.3.btl/adj., 613.art/p. un 17.06.41. apc.Cēsīs, izs.uz Noriļsku, atbr.17.06.1951. [105]-27,173, [119]-132,	1-947, 1500-1-74-31, [47], 1-956, [65]-301, [22]-631, [12]-698 -1-6, K-18, [109]-233,
84.	Briedis Jānis Kārļa d., *24.10.1890., adm.kpt	Ats.art/dzo, br.vilc/p., 25.10.1940.5.C./kp.un 1940/41.24. TSK (1515-1-25-68), 14.06.41.apc.un izs, [109]-233, [105]-26,	1-951, [10]-114, [22]-377,
85.	Briedis Kārlis Magnusa d., *28.05.1905. Cirgaļu	09.1929.art.instr.btr.ltn, 1931.ats.art/dzo v/kom.vltn, 1939.br.vilc/p.4.vilc.kom.pal. kpt,	1-955, K-18, [65]-284, [12]

	pag., +10.09.1944., {8}, kpt.	02.1940. atsev.art/dzo. adjut.kpt., 10. 1940/1941.24.TSK 183.div. 613.art/p.adjut. un 640.art/p. btl/kom.kpt, 20.06. 1941. apc.un izs., (1515-1-25), gājis bojā 10.09.1944.	- 696f 1-6, [22]-544, [11] - 1482-1-40-253, [47],
86.	Briedis Leonhards Aleksandra d., *29.11.1918.Pēterpils, +27.11.1941., {14}, ltn	08.1940. zen.art/p.v/kom.ltn, 1940/41. 24. TSK 613.art/p.v/kom., 14.06.41.apc.un izs. [105]-26, (itkā aizr.līdzi, apc.un nošauts?)	[11]-1471-1-93-16, 1508-1-12-297,[47]
87.	Briedis Pēteris Jēkaba d., *23.07.1894. Drustu pag., +29.06.1942., {KS kursi 1924}, pltn.	7.S.k/p., 8.Daug.k/p., 2.V.k/p. 6.btl/kom. pltn, 09.1940/41.24.TSK 181.div., 15.06.1941.apc. un nos.uz Noriļsku, 14.12.1941. noties.([10]-114, P-3651) un (29.03.42.?) 29.06.1942. nošauts, [119]-124, [109]-233,	1-960, [19] - 125, 131, [65]-266, [22]-655, [3], K-18,
88.	Briesma Kārlis Aleksandrs Inta (Indriķa?) d., *1.01.1906.(1.09.1905) Tukums, +7.12.1942., {8}, vltņ.	09.1929.9.Rēz.k./p.1.rt.ltn, 1930.3.J.k/p.2.rt, 1932.vltn, 1934/35. Kurz.div.št., 1936/37. Jelgavas pils.adjut., 12.1937. Kurz.div. pārv. Oper/daļas adj., 25.10.1940/41. 24. TSK 181.div/št. ([11]-1515f. 1-25-64), 14.06.1941. apc.Ostrov/nom. un izs., 7.12. 1942. gājis bojā . [119]-139, [105]-27, 173	1-966, [6], K-18, [10]-115, 1515-1-144-31, [22]-377, [11]-1491-1-90-73, [47], [109]-233,
89.	Broks Jānis Gusta d., *9.05.1897. Barkavas pag., +1984. Ogrē, {2}, kpt.	09.1922. Latg.art/p.5.btr.v/kom.ltn, 1925. Art/p.adjut.vltn, 1927.art.virsn/kursi, 1931.. kpt., 1934.dzo.kom/kursi un bat/kom.kpt, 1939. Kurz.art/p.adj., 1940/41.24.TSK. 639.art/p, instr..sk/pr.. 14.06.1941.apc. Vārmes pag. un izs., atgr.Latv., miris Ogrē, [105]-27,	1-985,5602-2-987, [6], [11]-1987-1-17230, [65]-284, [10]-118, [22]-312 [109]-234,
90	Brūders Antons Jāņa (Viļa) d, *8.04.1906. Klosteres pag., +27.11.1941., {7}, k-kpt.	09.1928.galv.št.v/kom.ltn, 1930.arm.št.vltn, 1932. Kr.Valdem.jūrskola un k/k saimn/pr., 1934.k/k „Varonis” kom., 1935.kpt, 1937. Flotes št/pr, 1939. k/k „lmanta” kom.un 05.1940.k/k. „Virsaitis” kom.kkpt., 07.1940. Flotes št./pr., 09. 1940. Balt/fl. un 01.1941. atv., 5.06.1941.RCC apc.un izvests uz Staļingr. ciet., kur 14.11.1941. notiesāts un 27.11.1941.nošauts Astrahaņā ([11]- 1515f. 1-25-71, [65]-331)	1-992a, [6]-283, 1986-2-25773, [19] - 125, [19]-131, 238, [3]-125, [5], [47], [109]-234, [105]-27, 173, K-12 (1983)
91.	Brūders Jāzeps Jāņa d., *7.12.1898. Basu pag., +30.06. 1942., {2}, kpt..	09.1922.Sap/btl.3.rt.ltn, 11.1925.vltn., 1928. KS/ kursi, 1933.kpt-ltn, 1935.KS gr/vad.kpt., 1938.KS adj., 12.10.1939. KS 1.kad./ nod. grupas vad., 15.10.1940. RKKS (1515-1-125-82,), 16.06. 1941.apc.un izs.uz Noriļsku, 30.06.1942. nošauts	1-993, K-18, [19]-131, [22]-544, [11]-1471-1-51-144, [47], [109]-234
92.	Brūveli(r)s Kārlis Nikolajs Kārļa d., *25.04.1911., +03.1942., {TSK}, kpt	2.V.k/p.,07.1940.atv., (09.1940. 24.TSK kpt - poljtruks??) 14.06.1941.apc.un izs.uz Noriļsku	1-1013.1., K-20 (41)
93.	Buķelis Nikolajs Jāņa d., *14.05.1894., +1963., zobārsts-adm.vltn.	7.S.k/p.admin/nod. (zobārsts), 10.1940. 24.TSK 181.div/195.str.p. zobārsts, 14.06.1941.apc.un izs., 6.12.41.ties., 14.07.51. atbr., miris 1963.Rīgā, apb. Meža kapos [119]-144, [105]-28, [11]-1515-1-25-70)	1-1040, K-18, [65]-302, 387, [22]-297, [12]-698 1-7-115, [109]-234
94.	Būne Ludvigs Mārtiņa d., 4.03.1897., +29.06.1942., kpt.	1939. 12.B.k/p.radiost/pr., Zemg.div/št., 25.10.1940. 24.TSK.ats.sak./btl.kaujas apg. grupas kom., 14.06.1941.apc. un izs., 29.06.(26.03.?) 1942. nošauts ([11]-1515f. 1-25-78, [109]-234, [105]-29)	1-1064, [6], [19]-125, 131, [65]-284, [22]-54

95.	Burka Augusts Andreja d., *7.03.1891., +20.10.43., {08.1917. Kr.KS}, pltn	08.1919.8.Daug.k/p.vltn., 1920.arm.virsp/št., 1921.11.D.k/p.v/kom., 1923.KS virsn/kursi, 1926.12.Bk/p., 1928/29. 10.A.k/p.rt/kom.kpt, 1929/35.3.J.k/p., 1935/40.. 6.R.k/p.btl/kom. pltn, 09.40. 24. TSK 195.str/p., 29.05.41. atv .pltn,un 06.41.Bulduros apc.,izs., 12.1941. ties-10 gadi, miris Taišetas s/nom. [65]-333, [118]-323	1-1074, 1986 -2-2820, [19]- 125, [65] - 266, [22]- 561,655, [10] -129, [109]- 234, [3]-130, [105]-29,
96.	Bušēvics Ernests Viktors Ernesta d., *12.04.1906. Ventspils, {5}, kpt	1926. Br.vilc/p. 2.vilc.art.v/kom., 1928.ložm. v/kom., 1929.lokom.vad.kursi, vltn, 1937. Vilc.vec.virsn.kpt, , 01.1940. vilc.bat/kom, 05.1940.rt.kom.kursi, 17.09.40. Balt.flotes Liepājas k/bāzes adjut., un mēģina dez., 27.06.41.apc., tiesāts [12]-1986-2-4593,	1-1089, 1474-38-76, [10]-130, [47], [105]-29
97	Bušmanis (Brasla) Eduards Aleksandrs Jāņa d., *25.11.1903., {5},vltn.	16.11.1939. 2.V.k/p. 3.rotas kom/pal., 20.02. 1940. Ventspils stac./komendants, 7.S.k/p., 25.10.1940. 181.div. 243.str/p., 1941.g. jūn.apc.un izs [109]-234	1-1091, [6], [65]-302, [105]-29
98	Čablis Alfrēds Mārtiņa d., *7.04.1897.Bārbeles pag., +29.03. 1942., kpt. (brālis plkv Lkok –sk.tabl.Nr.7)	4.V.k/p., 6.R. k/p. un atv.kpt, , 1940/41. 24.TSK 181. div., 14.06.1941.apc., izs., un nošauts 29.03.1942., [119]-137, [109]-235, [105]-31	1-1219, [2], [6], [65]-285, [19]-131, [10]-148, [22]-544
99	Čaročinskis Auseklis Jūlija d., *5.10.1914. Jelgava, +23.09.1942., {11}, vltn.	08.1937.7.Sig.k./p.9.rt.ltn, 02.1939. 4. Valm. k/p. 2.rt.v/kom.,08.1940.4.Valm.k/p.vltn, 1940/41. 24.TSK. 181.div. 186.str/p. 2.btl. v/kom., 14.06.1941.apc.un izs. ([12]-698-1- 6., [11]-1471-1-82-1392, 1492-1-134-745, [6] – 283, [119]-150, [105]-31,174, [109]-235	1-1231, [65]- 315, [10]- 149, [22]- 545, [47], [12]-691-1-1,
100	Cēlis Arnolds Kārļa d., *9.11.1912. Lenču pag., +30.09.1942., {14}, ltn	07.1940.5.C. k/p. Riteņbr.rt.ltn, 25.10. 1940/ 1941. 24. TSK 181.div., 14.06.1941. apc.un izs. ([11]-1515-1-25 -67, [6]-283, [11]- 1471- 1-85-561, [119]-149,[105]-29,174,[109]-234)	1-1128, [65]- 315, [10]- 136, [22]- 377, [47]
101	Ceplītis Jūlijs Kārļa d., *22.04.1908. Jēkabp., +1973., {8}, kpt.	09.1929.1.L.k/p.1.rt.ltn, 1932.vltn, 11.1933. AT/p.vltn, 1936.instr.rt.v/kom., 06.1940. AT/br.rt/kom.kpt, 09. 1940/41. 24.TSK. 181. div. lzl/btl. Tanku rt/kom., 14.06. 1941. apc. un deportēts, ties.-10 gadi, atgr. Latv., miris 1973., apb.Meža kapos, [119]-137, [109]- 234, [105]-30	1-1152, K- 18, [65]- 285,[47] [19]- 125, [22]- 377, [10] 1478-1-156- 157, [47],
102	Ceriņš Pāv(i)els Dāvida d., *24.09.1903. Valka, +4.11.(27.09.?).1996., {5}, kpt (maj).	1926.7.S.k/p.ltn., 1928.9.Rēz. k/p.vltn, 1940. 9.Rēz.k/p. instr.rt/kom.kpt., 8.09.1940/41. 24.TSK 181.div. 227. str/p., 14.06.1941. apc., Norijska, 14.06. 1951. atbr. un 1958. atgr. Latv.,no 16.11.1992. LVA biedrs 1993. atv.maj., 1996. miris – 4.11. kremēts (K-18, [6].1.-283, K-23(94), [105]-30)	1-1160, [65]- 285, [22]- 628, [12]- 356- 1-1- 6, [119]-137, [115]-101, [109]-234
103	Cermaukstis Fridrihs Toma d., *20.01.1901. Rīga, +?., {2}, kpt.	09.1922.9.Rēz.k/p.3.rt.ltn, 1927.vltn, 1930. 5.C.k./p.3.rt.vltn, 1933.kpt-ltn, 1940.5.C.k/p. btr/kom.kpt, 09.1940. 24.TSK 181. div. 243. str/p. rt/kom. (1515-1-25-67), 14.06.1941. apc.un izs.uz Norijsku, kur miris ([11]-1515f. 1-25-67lp, [11]-1493-1-143-67, [105]-30)	1-1162, [65]- 225, [19]- 125, [10]- 168, [22]- 377, [47], [109]-234
104	Cinis Pēteris Kārļa d., *21.04.1906.Lenču pag., +20.10.1945., {8}, vltn.	1929.7.Sig.k./p.ltn, 1932.3.J.k/p.sakarnieks, tad 8.Daug.k/p.vltn, 1937.7.S.k/p.pārt.virsn., 1939.rt/kom.pal.vltn, 25.10.1940/41.24.TSK 183.div.285.str/p. v/kom., 14.06.1941. apc.un izs.uz Norijsku, kur gājis bojā ([12]-	1-1186, [65]- 320, [19]- 131, [10]- 142, [22]- 179, [47],

		567f. 1-27lp, [11]-1515f. 1-25-60.lp, K-18, [119]-143, [105]-30,174,)	[109]-235, [6]-283,
105	Cīrulis Austris Pētera d., *12.01.1904. Rīga, +9.12.1941., {2}, kpt.	09.1922.9.Rēz.k/p.2.rt.ltn, 03.1924.galv.art/nol.sardzes v/kom., 1927.vltn, 1931. 4.Valm.k/p.3.rt. v/kom., 12. 1939. 5.C.k./p. 3.rt/kom., 10.1940/41. 24.TSK 183.div./285.str./p. rt/kom., 14.06.1941.apc.un izs.uz Noriļsku, kur miris 9.12.1941. ([11]-1492-1-134-109, 1493-1-144-229, [109]-235, [105]-30,)	1-1192, [65]-285, [19]-125, [10]-145, [22]-344, [47], ([6] – 283, [119]-137
106	Dambis Alfrēds Otto – Kārļa d., *25.02.1917. Perma, +27.11.41., {14}, vltn.	07.1940. Kurz.art./p.6.btr.ltn, 09.1940/41. 24.TSK. 181. str/div.intendants, 20.03.1941.apc.un izs., 27.11.1941. nošauts [119]-143, [105]-174, [11] -1515f. 1.-25-66.lp., [11]-1471-1-85-477, [105]-32	1-1266a, [65]-1.-302, [14]-2., [1]-235, [10]-156, [6], [19]-138, [47],
107	Danga (līdz 06.1940. Freimanis) Leo Pētera d., *7.09.1917. Orla, {14}, ltn	1939.VV, 07.1940. Ventsp.k./p.ltn, 25.10.1940/41. 24.TSK , 14. 06.1941.apc.un izs. [11]-1471-1-85-630, 1471-1-93-17, [105]-32	1-1281.a, 1515-1-25-65, [47],
108	Danga (Kapeiks līdz 06.40.) Voldemārs Jēkaba d., *13.05.1905. Alūksne, +15.07. 1954. vltn.	1929.9.Rēz.k/p.9.rt.ltn, 1933.vltn., 1936.sak.rt.v/kom., 11.1939.instr.rt/kom.pal., 1940/41. 24. TSK 183. div. 227.str/p. 1.rt.v/kom., 14.06.1941.apc.un izs., atgr Latvijā un 15.07.1954.miris ([12]-356f. 1-1. 26.lp., [11]-1515f. 1-25.-72.lp., [12]-356-1-1-26, [12]-688-1-1, [6] – 283, [119]-140, [105]-32,175)	1-1292a, K-18, [65]-303, [10]-158, [47], [22]-401, 1471.f. 85 – 477, [109]-235
109	Danke Jānis Jāņa d., *12.10.1897. Liepājas pag., +19.04.1943., {4}, kpt.	09.1924.12.B k/p.1.rt.ltn, 1928.vltn., 1931. Instr.rt.v/kom, 1935.instr.rt/kom.pal.kpt-ltn., 06.1940.12.B.k/p.5.rt/kom.kpt., 09.1940/41. 24.TSK 183.div. 227.str.p. 1.btl. kom., 19. 04. 1941.atv.un 14.06.1941.apc., izs., miris Sevježdovlagā ([12]-356f. 1-1. 6.lp., [119]-133, [109]-235, [105]-32)	1-1283, [65]-285, [10]-158, [19]-148, [47], [6], [11]-1500-1-74-73, [12]-698-1-15,
110	Dannebergs Artūrs Jēkaba d., 17.02.1891. Ķoņu pag., +16.10.1941., {1917 por.}, ģen., Lkok	03.1919.Valm.btr/kom.kpt, 07.1919.-09. 1925. Vidz/art/pulka kom., KS art.virsn/kursi, 25.06.1925. plkv., 1932/35. Vidz art/p.kom., 1939.div.kom/kursi, 31. 01.1935. – 09.1940. artil. Inspektors – ģen., 09.1940. 24.TSK artil/pr., 05.1941.nos.uz kursiem, 14.05. 1941. apc., iesl. RCC, 18.07.1941. notiesāts un 16.10 Maskavā nošauts [109]-235	1-1281, [65]-252, [19]-137, [2], [3]-141, , [5], [6]-283, [118]-330, 119]-122, K-3 (1972)
112	Dauge Kārlis . (līdz 05. 1938. Kauke-Dauge) Jāņa d., *28.09.1896., Majoros, +25.12.1976., {08.1917. podpor.}, pltn.	1921.sap/btl.kpt., 1922.5.C.k/p.,1926.KS/kursi,1937.4.Valm.k./p. saimn/pr. pltn., 09.1940 24.TSK 186.str./p., aizr.līdz un 1941.apc.un izs. uz Noriļsku, tad Karagandu un 1956.gadā atgr.Latv. (no Marinskas nom) Slokā, kur miris 25.12.1976, [119]-124, [109]-235	1-2884, 1492 -1-134, 2884, 1993a, [14]-266, [22]-630, [3]-143, [6]-239, 283, [105]-32,175
113	Dauka Jānis Aleksandrs Jāņa d., *12.12(27.01.). 1910. Balvu pag., +27. 03. 1982., {11}, vltn	08.1934.KS VV/kursi, 10.1934. 6.R.k/p. instr.rt/gr.kom. VV., 1937. 7.S.k/p.1.rt.ltn., AT virsn/kursi, 03.-08.1940.AT/br. v/kom. vltn., 09. 1940/41. 24.TSK 183.div. prtt/dzo, 295. str/p. v/kom., 14.06. 1941. apc.un izs. uz Noriļsku, atgr.Latvijā, miris un apb. Jaundubultos [119]-140, [109]-235, [22]-648, [12]-567-1-1,	1-1301, [11]-1471-1-82-1372, [11] -1478-1-157-109, [105]-32, [112], K-11 (1982), K-18, [47],

114	Delveris Teodors Kristapa d., *7.02.1894., vltņ	Av./p., 7.S.k/p., 25.10.1940/41. 24. TSK 183.div. 285.strp. v/kom., rt/kom., 14.06. 1941. apc. (atr. nošauts Valmieras ciet.?), izs.uz Noriļsku, 24.12.1941.ties.-8 gadi, [11] -1515-1-25-69, [119]-140, [105]-33,175)	1- 1324, K- 18, [14]-303, [12]-567-1-1, 27.lp, [6]-284 [109]-235
115	Dērupis Heinrihs Artūrs. Heinriha d., *12.09.1904. Rīga, +29.09.1942., {5}, vltņ.,	09.1926.2.V.k/p.1.ložm.rt.ltn, 1929.vltņ., 07. 1940. 9.Rēz.k/p. rt/kom.kpt., 10.1940/41. 24. TSK 183.div. 227.str/p.1.bat. 3.rt/kom., 16. 06.1941.apc, izs. un gājis bojā, ([12]-357-1- 1-6 un 688-1-1, [105]-33,)	1-1335, [47], [6], [65]-303, [10]-167, [22]-628, [109]-235
116	Dorede Vladimirs Pēteris d., *4.05.1913. Odesa, +4.11.1943., {11}, vltņ.	1937.9.Rēz.k./p.v/kom. ltn, 25.10.1940/41. 24.TSK 183. div. 227.k/p. v/kom., prtt/btr. kom., 14.06.1941.apc. litenē un izs. ([47], [11]-1515-1-25-72., 1497-1-232-34, [12]- 567f. 1.-1. 26, [109]-235)	1-1398, [65]- 303, [6], [10]- 174, [22]-628 [119]-146, [105]-34,175
117	Druva (līdz.1940.Milics vai Mīlītis) Arvīds Osvalds Miķeļa d., *6(4).03. 1902., +11.09.1976., {4}, kpt	1924.KS ltn, AT/br., 5.C.k/p., 10.1940/41. 24.TSK 181.div., 14.06. 1941.apc., izs., atgr.Latv.un 1976.miris, apb. Valkas Lugažu kapos, K-18 (1991), [119]-133,136, K-6 (1977), [105]-35,83,187, [112],	1-1432a, [22] -550, [65]- 293,1-4287, [109]-246
118	Dubults Jānis Miķeļa d., *7.12.1908. Rīga, +1945., {8}, vltņ.	09.1929.12.B.k/p.2.rt ltn, 1932.vltņ., 1933. Zemg. div.št., 1938.Jātn/p., 03.1940.rt/kom., 09.1940/41. 24.TSK. 183.div. 227.str/p. v/kom., 181.div. 2.sak.btl.rt/kom., 15. 06. 1941. apc.Gulbenē un izs.uz Noriļsku, gājis bojā Taišetā. ([12]-668-1-6-42.lp, [6].2.-12, [11] 1515-1-25-74, 1500-1-74-79, [119]-140)	1-1437, K- 18, ([11]-1- 1436a?), [65]-303, [47], [22]- 612, [109]- 255, [105]-35
119	Dzelzskalns- Dzelzkalējs Pēteris Indriķis d., *16.05. 1897. Katlakalna pag., +30. 09. 1942., {1}, kpt.	6.R.k/p., AT/p., 23.03.1939. arm.apg.pārv/ Intendantu daļas dien/pr.pal., 25.10.1940/ 1941. 24.TSK 183.div. AT rt/kom., 14.06. 1941.apc.un. izs., 30. 09.1942.gājis bojā. ([11]-1515f. 1-25 79.lp., [119]-133, [109]- 236, [105]-36,)	1-1491, [6], [65]-285, [22]-545, [10]-185, [12]-698.f 1- 6.1, K-18,
120	Dzilna Jānis Krišjāņa d., *10.05.1905., +24.01. 1943., {3}, vltņ.	1923.11.D.k/p.,1926.galv.art/nol. Sardzes v/kom., 1931. 6.R.k/p., 1933. 4.Valm. k/p., 25.10.1940/41. 24.TSK 183. div. 227.str/p. v/kom., 06.1941.apc.un izs.uz Noriļsku ([11]- 1515f. 1-25.-67.lp, [6] – 284, [119]-140, [109]-236, [105]-36,)	1-1516, [65]- 303, [12]- 356-1-1, [22]- 545, [11]- 1492-1-134- 463,
121	Dzintars (bijis Lielpēters) Alfrēds- Heinrihs Kārļa d., *13.11.1900., +10.03.1942., {}, kpt.	Zemg.art/p. zenart.btr/kom.pal., atv.kpt-ltn, zemes īpašnieks, 25.10. 1940/41. 24. TSK 183.div. 623.art/p. btr/ kom., 12.1940. atv un 06.1941.apc. Daugavpilī un izs.uz Vjatlagu, kur miris. ([11]-1515f. 1-25-75.lp, [12]-567f. 1-1. -31.lp, [6] -284)	1-1518, [65]- 286, [22]- 213, 377, [21]-132, [109]-236, [105]-36
122	Dzintars Arvīds Arnolds *1909?., kpt	Zen.art/p.,10.1940.atv., 06.1941.apc.un izs., [109]-236?, [105]-36,	1-1518a, [65]-286, [10]-189
123	Dzintarnieks Heinrihs Miķelis Indriķis Andreja d., *4. 07.1896. Liepājas apr.,+26.08.1943., kpt	2.Ventsp.k/p.atv.kpt, aizs/org., zemkopis Liepājas Pērkones pag., 09.1940. 24.TSK 181.div. ložm.v/kom., 06.1941.apc., iesl. RCC un izs. uz Vjatlagu, kur miris 19.12.1941, (miris 1943. Noriļskā? [12]- 698.f. 1-6.1., [6] – 284, [119]-133, [109]- 236)	1-1517, K- 18, [65]-285, [21]-132, [10]- 188, [22]-377, [105]-36, [21]-132,

124	Dzintars (bij. Buklovskis) Jānis Ādolfa d., *14.01.1907., +9.03.42., {rez.}, ltn	20.07.40.KS RVN.ltn., 1940. Sm.art/p., 09.1940/41. 24. TSK 613.art/p., 14.06.1941. apc.un izs..(miris 9.03.42. Vjalagā?), 28.10.1950.atbr., [119]-146, [105]-36,176, [109]-236	1-1520, [6]-284, [65]-315, [19]-142, [10]-189
125	Dzirnieks Benjāmiņš Herberts Kristapa d., *28.02.1911., +23.10.1999., {12}, ltn.	7. S. k/p.ltn, 25.10.1940/41. 24.TSK 183. div., 285.str/p. v/kom., 14.06.1941.apc., izs., atgr.Latv., no 7.10.1993. LVA biedrs , miris 23.10.1999, apb. Ventspils kapos , [119]-146, [105]-36,176, K14(1985), [115]-102,	1-1523, K-18, [65]-315, [12]-567f, [11]-1515f. 1-25 69., K-26, [109]-236
126	Dzirnieks Tāļivaldis Krista d., *4.09.1908., +19.10.1942., {8}, vltm.	Jātn./p., 25.10.1940. Kurz.art/p., 24.TSK 181.div. 623. art/p., 25.10.1940. atv., 14.06.1941. apc., iesl. RCC, izs.un 19.10.1942.miris ([11]-1515-1-25-66., [109]-236, [105]-36,)	1-1524, [6], [19]-125, [65]-303, [10]-189, [22]-130,
127	Eglājs (bij. Freimanis) Augusts Andreja d., *10.07.1903., +?.,{rez} vltm	Jātn./p., 20.07.40.KS.RVN ltn, 25.10. 1940/1941. 24. TSK 181.div., 14.06.1941.apc., izs.,[105]-37,176, [109]-236	1-1536, [6], [22]-630, [11]-1515f. 1-25-76
128	Eglājs (Eihlers līdz 12.04.40.) Helmutis Kārļa d., *2.03.1909. Valka, +27.11.1942., {11}, vltm.	1937.6.Rīgas k./p.ltn, 1939.vltm., 13.03-28.08. 1940. piekom. AKS visp/nod., 11.10.1940/41. 24. TSK 195. str/p. v/kom., 14.06.1941. apc., RCC, 14.06.1941.izs. un 27.11. 1942. noš. Astrahaņā [119]-140, [105]-37, 176, K-7 (1978), [47], [109]-236	1-1538, 1573, [11]-1494-1-269 – 37, [10]-191, [19]-138, [65]-303,
129	Egle Žanis Fridrihs Augusta d., *30.05.1915. Nogaļes pag., {12}, ltn	09.1938. 5.C. k/p. 6.rotas j/ virsn.ltn, 26.11.1938.. v/kom., 11.D.k/p.ltn, 10.09.1940/41. 24.TSK 243. str/p. v/kom., 14.06.1941. apc.un izs. (itkā aizrauts līdz un apc ([12] – 1493-1-144–127, K-8 (1979), K-18, [119]-140, [105]-176, [119]-149	1-1542, K-18, [6]-284, [65]- 316, [22]-377, [10]-192,
130	Eglītis (Egle) Fricis Žanis Jāņa d., *1910., ltn	1939.LA VV, 1941.ltn, 14.06.41.apc., tiesāts (izl/dien.darbinieks L-42984) un izs. K-18(1991), [105]-37	1-1553a, [12]-698-1-16-85, [22]-130, [10]-193
131	Eihvalds Teodors Jāņa d., *17.04.1909., +24.12.1947., {rez}, ltn	7.S.k/p.,20.07.40.KS.RVN ltn, 10.1940/41. 24.TSK 285.str/p. v/kom.ltn, 14.06.1941. apc.un izs. uz Noriļsku [119]-149, [105]-37, 176 ([11]-1515-1-15-70, [12]-356-1-1-28)	1-1576, K-18, [65]-316, [6].1-284, [10]-196, [22]-179,
132	Ekchards Ansis Johans Roberts Kārlis Augusta d., *2.07.1895., +19.11.1942., kpt.	7. Sig.k/p., 06.1941.apc., izs., un 19.11.1942.nošauts Severurallagā [11]-1528-1-23-195, [109]-236, [105]-38	1-1598, 1-197, [19]-147, [6], [65]-286
133	Epnars Ludvigs Ludviga d., *1903., +21.11.1942., vetārsts-vltm. {13?},	Kara vet/insp., Jātn/p., sak/btl., 09.1940/41. 24.TSK 181.div. (kpt?), 06.1941.apc.un izs., miris 21.11.1942., [119]-144, [105]-38,176, [109]-236	1-1633, [6], [19]-125, [65]-303, [10]-202, [22]-545
134	Ērmālis Alberts Augusts Jāzepa d., *26.10.1916. Rīga, {14},ltn.	08.1940.AT/br.ltn, 1940/41.24.TSK 181.div. sak/btl. v/kom.ltn., 14.06.1941.apc.un izs.uz Noriļsku, atgr.Latv.un miris, ([12]-698F.1-6.-?, 1471-1-85-510 [47], [119]-149, [105]-38,	1-1646a, K-18, [6], [10]-202, [65]-316, [22]-

		176, [109]-236)	545,
135	Ērmanis Mārtiņš Arvīds Jēkaba d., *4.10.1913., +?., {rez?}, ltn.	Sap/p., 20.07.40.KS.RVN ltn, 24.TSK 181. div.ltn., 06.1941.apc. un izs.uz Noriļsku, atgr.un miris Rīgā, apb. Meža kapos, [119]- 149, [105]-176	1-1648, K- 18, [6], [65]- 316, [22]- 118, [109]- 236
136	Ērmansons Pēteris Pētera d., *8.01.1913. Jelgava, +09.1961., {13}, ltn.	1939.10.Aizp.k/p.ltn, 25.10.1940/41. 24.TSK 183. div.ltn. (1515-1-25-73), 14.06.1941. apc.un izs.uz Noriļsku, atgr. Latv., 1961. miris un apb. Rīgā ([11]-1515f. 1-25-73, [6]- 284, K-18(1991), [47], 1498-1-132-19, [119]-149, [105]-38,176)	1-1650, [12] 356-1-1-38, [65]-316, [22]-253, [10]-202, [109]-236
137	Ezeriņš Alberts Mārtiņa d., *28.09.1895. Aizkraukles pag., +?., kpt.	8. Daug. k/p.rt/kom., 1940/41.24.TSK 183. div. 295. str/p. rt/kom., 06.1941.apc.un izs., [119]-137, [105]-39, 176, [109]-236	1-1672, , [6], [65]-286, [10]-204, [22]-594
138	Federovskis Aleksejs Nikolajs Miķeļa d, *5.08. 1916. Rīga, +31.02.1992., {KS-15.TSK}, jltm	1940.KS-1.kurss, 09.1940 RKKS VV, 12. 1940/41. 24.TSK (jltm), 16.06.1941.apc.un izs. Uz Noriļsku, atbr.16.06.49., atgr.Latv.un no 5.02.1992. LVA biedrs , miris	1-1690a, K-11(1982), K-18(1991), Lieta P-2985,
139	Fihtenbergs Juris Georgs Kārļa d. *19.02.1915. Krievija, +16.08.1942., {11}, adm.vltn.,	01.1935.ats.art/dzo.VV, 08.1937.Vidz.art/p. Valm.btr.ltn, 1939.art/p. ģeodēz-top/d.vltn, 25.10.1940/41. 24.TSK 181.div., 14. 06. 1941. apc un izs., [119]-143, [105]-176, miris Petrozavodskas ciet., LKOK Kārļa Fihtenberga dēls. ([11]-1515f. 1-25-68, [65]- 333. [105]-39)	1-1712, 1515-1-25- 68, [47], [19]- 147, [10]- 211, [6], [65].1.-304, [109]-236
140	Fiģis Aleksandrs Ādolfs Jāņa d., *27.11.1895. Rīga, +29.03.1942., kpt. Lkok	1919. Kalp/btl., 2.V.k/p., 3.J.k/p., 8. Daug. k/p., 6.R.k/p., 1940/41.24.TSK 183.div. 295.str.p/ķīm.dien.pr., 14.06.1941. apc., 9.12.41.ties. un izs.uz Noriļsku, kur 29.03. (06?)1942. Nošauts, [105]-39,176, [119]-137	1713, [19]- 135, 131, [22]-648, [65].1. -286, [2], [6] -284, [109]-236
141	Finarts Arvīds Kārļa d., *21.12.1907.Sarkanu pag., +22.06.1985., {8}, vltn.	1929.7.Sig.k/p.2.btl.ltn., 1932.vltn., 1936/ 1937. Alūksnes garn.komend/adjut.vltn, 1937.Kurz. div/pārv.oper.nod.adjut., 25.10. 1940/41. 24.TSK 183.div. 285 str/p.v/kom., 14.06.1941.apc.un izs., atgr. Latv., miris 1985.un apb.Cēsīs Meža kapos [119]-143, [105]-40, 176, [109]-236, [47]	1-1715, [6], [65] – 304, [11]-1515-1- 25-64, K-18, 1515-1-144- 25, [12]-28-1- 1, [105]-176
142	Fogels Nikolajs Dāvida d., *2.11.1898., +29.06. 1942., vltn.	2.V.k/p., 14.06.1941.apc.un izs., noš. 29.06.1942. ([14].1. – 304, [6] – 284, [109]- 237)	1733, [19]- 131, [22]- 594, [10]-213
143	Freimanis Adolfs Jēkabs Pētera d., *27.09.1897., kpt.	4. Valm. k/p., 1940.Kurz.div/pārv., 1940/41. 24.TSK 181.div., 06.1941.apc.un izs. un 17.06.1951.atbr., ([11]-1489F-1-27, [6]-284, [119]-137, [105]-40, 177, [109]-237)	1765, [22]- 545, [10]- 217, [65].1- 286
144	Freimanis Pauls Kārļa d., *7.08.1914., +pēc 1950., ārsts-ltn.	2.V.k/p.felšēris, 1940/41.24.TSK 181.div. zobārsts ltn, 14.06.1941. apc.un izs. uz Noriļsku, 14.06.1949.atbr., [119]-150, [105]- 177, [109]-237	1776, [6], K- 18, [22]-377, [10]-218, [65]-389, 316
145	Freimanis Pēteris Pauls Augusta d., *3.02.1893., +1941?., kpt.	12.B. k/p.rt/kom., 1940/41.24.TSK 183.div. 227.str/p. sak.rt/kom, 06.1941.apc.un izs. uz Noriļsku, kur miris, [119]-137, [105]-40,177,	1777, [6], K- 18, [22]-545, [10]-218,

		[109]-237	[65].1.- 286
146	Gabris Roberts Nikolaja d., *6.09.1905. Katlakalnā, +27.04. 2000., {27.10.1940.}, ltn	06.1940. Vidz./div. št/rota VV, 25.10. 1940. 24. TSK jaun-ltn, 14.06.1941.apc.un izs.uz Taimiru, 1951. atgr.Latv.,no 27.10.1992. LVA biedrs , miris 27.04.2000., apb. Katlakalna kapos Ķekavas pag.. Autobiogrāfisks darbs „Latvju virsnieks Nr.35473”, izd. Karogs, Rīga 1990 [109]-237	1914a, K-18, [1], [22]-545, [10]-221, [65].1. 316, [11]-1515f. 1-25-67, K-27 (99), [115]-103,K-31 (76)
147	Gailis Teodors Mārtiņš Dāvja d., *26.07.1899. Glūdas pag., +19.04. 1945., {13}, (ltn?) vltņ., Lkok	11.1933.VV, 1939.Vidz.art/p.6.btr. v/kom.ltn, 7.03.1940. AT brig. Prett.lielg. 1.rt.v/kom., 10.09.1940/41. 24.TSK 181. div. Prtt/dzo 16.v/kom., 14.06.1941. apc. izs.uz Noriļsku, miris 19.04.1945. Angarlāgā (1471-1-85–192, 1478-1-157 – 93, [119]-145,)	1-1923, [6], [10]-223, [22]-545, [6].1.-284, [2], [47], [105]-41,177
148	Gailītis Jānis Kārļa d., *1902., +?., ltn	24.TSK ??, 15.06.1941.apc., izs.un tiesāts P-2640,	1-1934a, [10]-224, [22]-546
149	Galdiņš Pēteris Hugo Pētera d., *19.07.1908., {rez}, VV/ltn	6.R.k/p., arm.št/inf.daļa VV, 20.07.40. KS. RVN ltn, Jātn/p.ltn, 24.TSK, 14.06.41.apc, izs.un pazudis b/vēsts (lieta P-2551) [109]-237, [105]-41	1-1941, 1515 -1-25-76, [10]-226, [65].1-316, [22]-377
150	Galdiņš Teodors Reiņa d., 22.09.1900. Odzianas pag., +10.1944. vai 16.04. 1944., {1}, pltn.	1920.6.R.k/p.2.rt.v/kom.ltn, 1922.un 1935. KS virsn/kursi, 04.1923.vltņ, 11.1933.kpt-ltn, 1935.arm.št/apm.nod.pr.kpt, 1939.arm.št/ mil.apm.lektors pltn., 07.1940.arm.št. oper. daļas/1.nod.pr., 09.1940/41. 24.TSK št.oper. daļas. pr.pal., 06.1941.apc. Litenē un izs.uz Noriļsku, 12. 1941.ties.-10 gadi, 10.1944. gāja bojā, [109]-237, [105]-41	1-1944, 1986 -1- 39058, [3], [5] [19]-125, [6], [10]-228, [22] -522, K-18, [119]-124, [11]-1494
151	Galdiņš Valdemārs Pētera d., *6.10.1902. Mēdzules pag., +24.11.1961., {2}, kpt.	1922.9.Rēz.k/p.4.rt.ltn, 11.1926.vltņ, 1928. virsn/kursi, 1936.arm.št/btl.1.rt.v/kom.vltņ, 1939.arm.št.btl.2.rt/kom.kpt, 1940.6.R.k/p. 1.rt/kom.kpt, 09.1940/41. 24.TSK 181.div. 195.str/p. rt/kom., 06.1941. apc., iesl. RCC un izs.uz Noriļsku, tiesāts P-4708, atbr. 1956. un 24.11.1961. izd. pašnāvību ([14].1.-287, [119]-133, [105]-42,	1-1945, K-18,1794-1-269-211, [6], [11]-1497-1-231-109, [22]-630, [10]-226, [109]-237
152	Ģinters Eduards Dāvja d., *9.10.1903., +16.05.1942., {}, k-ltn.	Jātn/p., Kara fl., av/p., 24. TSK.181.str/div. 186.str/p., v/kom., 14.06.1941.apc.un dep.. lieta P-10604, nošauts. ([12]-698-1.-6, [105]-43,157)	2015, [6], [10]-235, [22]-430, [65].1.-330, [109]-237
153	Grabis Jānis Dāvida d., *15.01.1903., +18.03. 1962., {5}, kpt	Kurz.art/p., Kurz.art.pārv/sak.dep., 25.10. 1940/41. 24.TSK , 14.06.1941.apc.un izs.uz Noriļsku,atgr. Latv., 18.03. 1962. miris, apb. Jaundubultu kapos [119]-133, [105]-44,177,	2064, K-18, [22]-130, [10]-242, [11]-1515-1-25-66
154	Graudiņš Heinrihs Paulis Mārtiņa d., *17.05.1897., kpt.	KS, 10.A.k/p., 4.Valm.k/p., 24.TSK. 181.div., 06.1941.apc.un izs. 29.02.1956.atbr., [119]-133,[105]-44,177,	1-2099, [6]-284, [109]-238,
155	Graudiņš Jūlijs Jāņa d., *2.10.1887., adm.kpt-ltn	Rīgas k/slimn., 24.TSK (1515-1-955-59), 14.06.41.apc.un 29.10.1956.atbr., [105]-44,	1-2095, [10]-245, [22]-525,

156	Grauds Eduards Jāzeps d., *21.11.1916., {14}, ltn.	5.Cēsu.k./p., 25.10.1940/41. 24.TSK 181. Str/div., 14.06.1941.apc., izs.uz Noriļsku un tiesāts (lieta P-2214), atgr. Daugavpilī, miris ([11]-1515-1-25-67, [6]-284, [119]-146, [105]-44, 177)	2102, K-18, [65]-316, [10]-245, [22]-378, [109]-238
157	Graudums Jānis Kārļa d., *5.12.1898., kpt.	5.C.k/p., 3.J.k/p., 2.V.k/p., 24.TSK 181.div., 06.1941.apc., iesl. RCC, izs.un tiesāts P-5465, [109]-238, [105]-44	1-2106. [6]-284, [10]-246,
158	Grīnbergs Pauls Teodors Kārļa d., *14.04.1915., +25.08.2008., {12}, ltn.	Kurz.art./p., 25.10.1940/41.24.TSK 181.div., 14.06. 1941.apc.un izs., atgr.Latv., no 27.09.1992. LVA biedrs un 1993.vltn., miris 25.08.2008., apb. Dobelē Virku kapos ([11]-1515-1-25-66, K-18, [119]-146, [105]-44, 178)	2163, [6], [65]-316, [22]-130, [10]-255, K-18(1991), [109]-238
159	Grīns Aleksandrs Jēkaba d., *15.08.1895.Biržu pag, +24.12.1941.dec., {1915.Kr.KS}, kpt.	1919/20.Br/ciņas-9.Rēz.k/p.rt/kom.vltn, 1920. Arm.kom.št/ info nod.kpt., 1924.atv. kpt., „Dvēseļu puteņa” autors, 20.11.1939. iesk arm.št/btl ar izd. no 1933.g.7.dec., 10.1940/ 1941. 24.TSK 613.art.p/št, 14.06.1941.apc.,izs un nošauts Astrah.cietumā, [119]-133	1-2179, [5], [6]-284, [10]-257, [22]-434, [109]-238, [105]-46, [118]-343,
160	Grīnvalds Nikolajs Indriķa d., *2.02.1904., +21.12.1942., {4}, kpt.	1924.Zemg.art/p., Kr.art/p., 10.1940/41. 24.TSK., 06.1941.apc., izs.un tiesāts, miris P-5467, [10]-257, [119]-133, [109]-238	1-2187, [6] -284, [105]-46, 178,
161	Grišāns Francis Silvestra d., *2.10.1913., {12}, ltn	Latg.art/p.ltn., 09.1940/41. 24.TSK 183.str/div. 623.art/p. v/kom., 14.06.41.apc., izs.uz Noriļsku, ties.(lieta P-3520), [119]-146, [105]-46,178, K14(1985)	1-2195, 1515 -1-25-73, [10]-253, [22]-179,
162	Grobiņš Vilis Kārļa d., *1901., {rez}, ltn	1940/41. 24.TSK, 14.06.1941.apc.,izs.un tesāts P-4403,	[10]-259, [109]-255
163	Grunte Otomārs Voldemāra d., *29.11.1916. Vecāķos, +16.03.1992(3)., {13.}, ltn.	AT/p.ltn., 09.1940/41.24.TSK 181.div.vltn., 14.06. 1941. apc., nos.uz Noriļsku, atgr. Latv.,no 26.10. 1991. LVA biedrs , 16.03.1992(3). miris un apglab. Vecāķu kapos [119]-146, [105]- 47, 178, 1-1498-1-53-72.	1-2238, K-18, K-19, [6]-284, [10]-262 lieta P-1680, [109]-238
164	Gulbis Roberts Mārtiņa d., *5.06.1905., +29/30.06.1942., kpt.	Vidz.art/p. 10.1940/41. 24.TSK št./pārv., 16.06.1941.apc.un izs., tiesāts P-2625, nošauts [11]-1507-173-52	1-2257, [6] -284, [10]-266 [109]-238
165	Gūt(en)bergs Leo Konrāds Alfrēda-Kārļa d., *8.05.1914., +29.01.1943., {11}, vltn.	12.B.k/p. vltn., 1940/41. 24.TSK 183.div. 227.str/p. ložm.rotas v/kom., 06.1941.apc.un izs. Tiesāts (lieta P-3433), miris, [11]-1515f. 1-25-74, [119]-146, [105]-48,178, [109]-238	2269, [6], [19]-131, [65]-317, [10]-267, [22]-651,
166	Gūtmanis Alberts Jēkabs Pētera d., *1.02.1910., +15.09.1944., {9}, vltn.	Kurz.art/p., 25.10.1940.24.TSK. 181. div. 639.art/p.nol.pr., 06.1941.apc.un izs., tiesāts L-10976, ([11]-1515-1-25-66, [119]-133, [109]-238, [105]-47)	2270, [6], [10]-268, [22]-336, [65]-317, 331
167	Gūtmanis Kārlis Didriha d., *30.09.1896., +15.03.1942., kpt	7.S.k./p., 1939. arm.št/izl.dien.nod., 24.TSK 181. Str/div., Ats.zen.art/dzo., 14.06.41.apc., ties (P-3597), (nošauts izs.), [6]-225, 284,) [109]-238, [105]-48	1-2276,1515, [10]-268, [22]-535
168	Gūtmanis Jānis Matīsa d., *25.01.1896., +31.12.1942., kpt.	1922.Kurz.art/p., kpt, 4.06.1929.k/kuģis „Virsaitis”, k/fl.zemūd. dzo/kom., 1941.apc.un izs., kur miris ? [11]-1515-1-23	1-2274, [6]-284 [109]-238

		-49, [105]-47	
169	Heideprīms Fridrihs Nikolaja d., *27.08.1893. Rīga, +1950., {1918. Mask.Univ.}, ārsts-pltn.	1922.10.A.k/p., 12.1931. 2.Ventsp.k./p. vec.ārsts, 09.1940/41. 24.TSK 181.div. 243.str/p.ārsts., 14.06.1941. apc.un izs.uz Noriļsku, 11.1942.ties.-8 gadi, 1950.miris. [119]-131, [109]-238, [105]-48	1-1846, 1986 -2- 4710, [3]-196, [65]-268, [10]-272, K-18, [22]-676, [6]
170	Incītis Jānis Alfrēds Jāņa d., *21.08.1917. Meirānu pag., +4.05.2008. {14}, ltn (vltn)	1937. 7.S.k/p.serž., 1938/40.KS, 07.1940. Vidz. Art/p. 9.btr. v/kom.ltn, 25.10. 1940/41. 24.TSK. 181.div. 640.art/p., v/ kom. (Kārsavā), 14.06.1941. apc. un izs.uz Noriļsku, 1949.atbr., darbs Novgorodā, 1970.atgr. Latv., 26.10. 1991. LVA dib.un biedrs , 21.07.1992. atv.AS vltn., 2008. miris un apb. Ziepniekkalna kapos Rīgā, [119]-146, [105]-50,178, [109]-238	2309a., 1471. f. 85 – 454 un 93- 2, [6], [65]-317, [47], [10]-281, K-18, [11]-1515f. 1-25-69, K-36
171	Induss Arvīds Pētera d., *16.12. 1901. Lugažu pag., +30.06.1942., {5}, kpt.	09.1926.7.S.k/p.3.rt.ltn, 1929.vltn, 1935.KS virsn/kursi, 08.1940. 12.B.k./p. ložm. 1.rt/ kom. vltn, 09. 10.1940/41. 24.TSK 183.div. 227. str/p. 2.rt/kom., 14.06. 1941.apc., izs un 06.1942. nošauts Noriļskas noietnē. [12]-688-1-1, [119]-134, [109]-238, [105]-50	1-2319, 1500-1-74–171, K-18, [6], [19]-131, [10]-282, [22]-630 [47]
172	Jakimovičs Aleksandrs Pētera d., *25.06.1912., {12}, vltn	09.1938.2.V.k/p. 6.rt/ltn, 08.1939.3.J.k/p. 6.rt v.kom./ltn, 14.09.1940.24. TSK 181.div. 195. str/p. ložm. v/kom.vltn, 10.40.apc, RCC un pazudis bez vēsts 06. 1941. izs. [11]-1491-1-91-49, [109]-238	1-2369, [6], [10]-290, [65]-317, [47] K-14 (1985), [105]-51,
173	Janda(vs)us Kārlis Friča d., *10.10.1914. Rīga, +26.08.1942. {14}, ltn.	07.1937.VV, 27.07.1940. Sm.art/p. 5.btr. v/ kom.ltn, 10. 1940/41. 24.TSK 613. art/p. v/ kom., 25.03. 1941. apc., iesl. RCC un 06.1941.izs., nošauts 26.08. 1942. Petropavlovskas ciet. [109]-238, [105]-51	2400a,1504-1- 73 – 145, 1471-1- 85 – 601, [65]-317, [10]-293
174	Jankavs Pēteris Augusts Pētera d., *12.12.1914. Rīga, {13}, vltn.	09.1939.Jātn./p.2.esk.v/kom.ltn, 25.10.1940/ 1941. 24.TSK 181.str/div. 20.kav/p. zobenu esk. v/kom., 14.06.1941. apc. Alūksnē un izs. ([11]-1515- 1-25-76, 1471-1-85-188, [12]-698-1-6., [119]-143, [105]-179, [109]-238	2410, [6], [10]-294, [65]-305, [22]-630, [47],
175	Jankovičs , vltn	3.J.k/p., 24. TSK 195.str/p., div.k/tribunāls noties.uz pārmāc.btl. Ļeņingradā	1-2413b
176	Jankovskis Boļeslavs *1915., {KS-15, TSK}, jltn	1939/40. KS 1 kurss, 11.1940/41. 24.TSK jltn, 28.06.1941.apc.un izs.,	1-2416a, [10]-294,
177	Jansons KārlisJēkabs, Jānis Mārtiņa d., *13.02.1891., {}, kpt	AT/br.atv., aizs/p.,1939.atv., 10.1940/41. 24.TSK 181.div., 06.1941.apc.un izs.	1-2453, [6]-285, [105]-52,
178	Jaunāre (līdz 06.1940. Jākobsons) Kārlis Voldemārs *19.06.1918., {14}, ltn	07.1940.AT/br.ltn, 09.1940/41.24.TSK, 14.06. 1941.apc.un izs. [14]-288, [10]-301, [22]-612,	1-2479b, [11]-1471-1-85-400, [47],
180	Jaunāris Kārlis Jānis Ēvalda d., *14.05.1902.?, +?., {14}, ltn	1940.AT/br.ltn, 1940/41. 24.TSK 181.div., 14. 06.1941.apc.un izs. [6] -285, [119]-150, [105]-52, [109]-239	2479 a, [65]-317 [10]-301, [22]-461,
181	Jaunkalvis Viktors, ltn	1940.AT/br., 14.06. 1941.apc., izs un pēc kara miris Noriļskas noietnē.	2482a, [65]-317, [105]-53
182	Jēkabsons (Jākobsons)	Vidz.art/p., 1938.atv.kpt., 1939/40.k/tiesas	1-2592, 1-

	Reinholds Miķeļa d., *12.08.1907., +5.06.1993., {7}., vltņ	prokurat. sekretārs, 24.TSK, 14.06.1941. apc.un izs.uz Noriļsku, 1956.atgr.Latv., LVA biedrs (8.11.1993. atv.kpt.), 5.06.1993. miris, apb. Jelgavas kapos [105]-51, 53,	2529, 2390a, K-18, K-20 (40), [10]-291, [22]-546, [115],
183	Jenčs Fridrihs Kārļa d., *16.10.1896., kpt	4.Valm.k/p.kpt, 10.1940/41.24.TSK 181.str/div. ats.sap/btl., 14.06.1941.apc.un izs. [6] – 285, [119]-134, [105]-54	1-2533, [65]-288, [10]-307, [22]-546 [109]-239
184	Jēre Žanis Andža d., *12.04.1898. Kuldīga, +30.10.1943., {10.1917. Kr.KS}, pltn.	1921.av/sk., 1924. KS/kursi, 1926.av/p. kpt, 1938.av.dzo/kom.pltn, 10.1940/41. 24.TSK 24.av. esk/kom., 16.06.1941.apc. un izs.uz Noriļsku, (15.03.1942. nošauts Vladimiras cietumā?) (gāja bojā Taišetas nom. 1943.rudenī [119]-130) [11]-1515f. 1-25-83., [109]-239	1-2540, [12]-1986-1-6799, [3]-213, [5], [6], [14]-269, [10]-311, [22]-522,
185	Jeremovičs Ludvigs Konstantīna d., *1.09.1906. Lielvircavas pag., +1.06.1995(6)., {10}, vltņ.	3.J.k./p., 1940. AT/p., Tautas arm.štābs, 1940/41.24.TSK 181.div, 14.06.1941.apc.un izs.uz Noriļsku, 1956.atgr.Latv.,no 11.08.1992. LVA biedrs (atv.kpt.), 1.06.1995.? miris un apb.Jelgavā [109]-239	2541, [6], [10]-307, [22]-253, K-20 (88), [119]-140, [105]-54,179, [115]
186	Jomerts Žano Magnuss Matīsa d., *17.10.1899. Grenču pag., +27.11.1942., {09.1917. Kr.KS}, plkv.	01.1920.Zemg.art/p.btr/kom., ats.dzo/kom., 10. 12.1932- 1940.g.jūn. Kurz.art/p.kom, Liep. garn/pr., 15.10.1940. 183.div.artil./pr., 14.06. 1941. nos.uz kursiem Ļeņingr., 28.06.apc., izs.uz Noriļsku un 27.11.1942. miris Lāmas nometnē. [109]-239, [105]-54,	2561, 1481.f. 141, [3]-215, [5], [6], [65]-258, [22]-555, [118]-352, [119]-123,
187	Jostsons Roberts Aleksandrs Ernesta d., *18.12.1902., +1.07.1944., vltņ	Jātn/p., 25.10.1940.24. TSK , 14.06.1941. apc.un izs., (1942.nošauts Krasnojarskas apg.?) miris ([11]-1515f.1-25-76, [105]-54,)	2566, [65]-305, [10]-313, [22]-253.
188	Jūgs Jānis Kārļa d., *10.12.1897. Ternejas pag., +5.04.1945., {1}, pltn.	1920.Vidz.art/p.ltn, 1923.un 31. KS/kursi, 1937. Latg.art./p.dzo/kom., 09.1940. 24.TSK 183.div. 623.art/p.kom.pal., 16.06.1941. apc un izs.uz Noriļsku, kur . 09. 1942. notiesāts (pagr.org.vad.) un 1945. miris (K-20(40), [119]-130, [109]-239, [105]-54,)	2570, 1503.f. 116., K-18, [3]-216, [6], [65]-269, [10]-310, [22]-175
189	Juiga Oskars Jānis Jāņa d., *12.11.1902., {7}, kpt.	Kurz.art./p., 25.10.1940. 24.TSK 181.div., 639.art/p.bat.kom.(kpt), 06.1941.apc.un izs. [119]-137, [109]-239	698.2572, [6]-285, [105]-54,179
190	Jurēvičs Heinrihs Krišjāņa d., *3.03.1894. Rīga, +29.06.1942., {09.1915.prap}, plkv., Lkok	1916.3.Kurz.str.btl.ltn., 10.A.k/p., AT/p., 27.06.1940. Rīgas komandants, 25.10.1940. 181.div. 243. str/p. kom., 14.06.1941.nos. uz kursiem, apc. un izs.uz Noriļsku, 13.12.1941. piespriests.nāves sods, kas izpildīts 1942.vasarā. (K-20(36), [119]-124, [109]-239, [105]-54,)	1-2581, [3]-217,[12]-1986.f-2apr-2896, K-18, [2], [65]-259, [10]-315, [22]-650, [3], [5], [6]-285
191	Jurjāns Herberts Kārļa d., *12.08.1909., +?., vltņ	1940/41. 24.TSK , 14.06.1941.apc., izs. un ??	1-2593, [65]-305, [105]-55
192	Jurjāns (līdz 14.10. 1929. Prūss) Juris Aleksandrs Kārļa d., *6.05.1905.	1.L.k/p., 4. Valm. k/p., 3.J k/p., 29.12.1939. AKS, 24.TSK 183.div. ats.sak.btl. rt/kom., 06.1941.apc., izs., 28.11.1941.Taimirā	2594, K-18, [6], [19]-131, [65]-289,

	Vietalvas pag., +29.06.1942., kpt.	itesāts un 29/30.06.1942.nošauts (miris ?) [119]-137), [105]-55, [109]-239	[10]-317, [22]-547
193	Jūrkalns (līdz.18.03.1940. Andersons) Vīlps Miķeļa d., *28.06.1907., +1.11.1942., {10}, vltņ	9.R.k/p., 25.10.1940. 24.TSK 183.div. 227. str/p. 2.rotas v/kom., 14.06.1941. Litenē apc.un izs., 1.11.1942. miris Noriškā [105]-11,55,	2600, K-18, [19]-125, [6]-285, [65]-305,
194	Kadiķis Arnolds Friča d., *22.06.1900. Rīga, +1942. Kriev., {2}, kpt-ltn.	09.1922.9.Rēz.k/p.ltn, 1923.virsn.ložm/kursi, 03.1926.av/sk.,11. 1926.av/p.k/lidotājs vltņ, 1933.kpt-ltn, 05.1940.rt.kom/kursi un av/p. rt/kom. 10.1940/41. 24.TSK 183.str/div . Ats.av/esk., 14.06.1941.apc. un izs.,miris [105]-55,	1-2621, [11]-1477-1-63, [65]-289, [22]-496, [6], [47], [109]-239
195	Kaguss (Kalns) Jūlijs Kārļa d.,*23.09.1902., +5.04.1945., {5}, kpt.	4.Valm.k/p., Vidz.div/št.oper.daļa, arm/št., 24.TSK 183.div.pārvaldes sak/pr., 14.06.1941. apc.un izs.uz Norišku, pazudis ceļā uz Taišetu 1942.gadā, miris [119]-134, [109]-239, [105]-55,	2627, K-18, [65]-289, [22]-547, [11]-1515f. 1-25-63, [6]-285, [47]
196	Kalā(a)cis Jānis Jāņa d., *2.12. 1897. Jaunraunas pag., +21.12.1959. Jūrmala, {5.1916. Kr. KS}, pltn.	Kr.art/p., art.insp/št., 1935.sev.uzd.virsn. zenīrtail/p. un art.akad. Francijā, 1937. art. bat/kom.kursi, 09. 1940. 24.TSK zen/art. 111.dzo/kom.,atv., grāmatvedis, 06.1941. apc. un izs., 1958.atgr. Latvijā un 21.12. 1959. miris Majoros (Jūrm.)apb.Rīgas 1.Meža kapos. [65]-333	2638, 1481.f. 141., [65]-269, [3]-220, [5], [6] – 285, [119]-126, [109]-239, [105]-55,
197	Kalniņš Andrejs Jāņa d., *29.11.1913. Sloka, +?., {12}, vltņ	1938.2.V.k/p.2.rt.ltn, 08.1940.Vidz.art/p. Cēsu btr. v/kom., 10. 1940/41. 24.TSK, 14.06.1941. apc.un izs.uz Norišku, atgr. Jūrmalā, grāmatas „Noriškas nāves lēģeros” autors, miris (fragm. K19, 20, 21), [119]-147, [105]-56,180, [11]-1471-1-83-347,	1-2668, K-18, [22]-547, [11]-1515-1-25-69, [47], K-8/1879, [65]-333
198	Kalniņš Arveds Augusts Vilhelms Kārļa d., *22.12. 1891. Rīga, +2.12.1944., {03.1917. Kr.KS}, plkv.	02.1920.Kurz.art/p., 1922., 26.un 31. KS/kursi, 1932.Vidz.art/p., 1937. Zemg.art/p. kom., 25.10.1940. 24.TSK 181.div. 640.art/p. kom., 27.06.41. nosūtis uz kursiem Maskavā, kur 1943.apc.un nos.uz Norišku, 1943.noties – 8 gadi, miris (itkā +28.06.1941.Gorohovecā?) [109]-240, [105]-56	1-2676a, 3-34, 1986-1-3416, [65]-259, [22]-547, [6]-285, [3] – 223, [119]-123,
199	Kalniņš Arnolds Edgars Pētera d., *8.08.1906. Umurgas pag., {12}, vltņ.	09.1930.bruņ.vilc/p.ltn, 11.1930.gāzu virsn/kursi, 1933. Art.nov/kursi vltņ, 05.1939.bruņ. 4.vilc. v/kom., 02.1940.ats.art/dzo, 24.TSK. 181. str/div. Ats.art. dzo. saimn.v/kom.vltņ, 09.1940/41. 24.TSK 613/p.v/kom., 06.1941. apc., iesl. RCC un izs.uz Norišku, 1948.atgr.Latv., 1950.strādā Slokā	1-2669a, [65]-305, [22]-547, K – 21, [11]-1482-1-40-235, [109]-240, [105]-56
200	Kalniņš Fridrihs Hugo Jāņa d., *9.04.1894. Valkā, +4.12.1942., { }, kpt., Lkok	5.C.k/p., 6.R.k/p.,1940/41.24. TSK 181.div., 06. 1941.apc., iesl. RCC un izs. uz Norišku, kur gājis bojā [109]-240, [105]-56	2-717.2691a, [65]-289, [22]-547, [6]-285
201	Kalniņš-Vīndedzkalns Kārlis Jāņa d., *21.04. 1900. Tirzas pag., +2.11.1942., {3}, pltn.	1923.bruņ.vilc/p., 1926.vltņ, 1930.LU meh/fak., 1931.k/inž-meh., 1932.sm.art/p. 1933. Kpt-ltn, 1934.apg.pārv/bruņ.daļa kpt, 1937. apg/pārv.vec.inž.pltn, 10.1940. 24.TSK 181. div. Art.apg.gr/pr., 14.06.1941. apc. Gulb. un	1-2706, 1-7040a, [11]-1469 -1-26-1, [65]-269, [22]-547, [3]-

		izs.uz Noriļsku, 09.1942.noties.un 2.11.1942.miris ar plaušu karsoni. K-18(1991), [12]- 1986-2-41660 un 2543, [10]-847,	231, [119]-130, [6]-285, [109]-240
202	Kalns (līdz 1940.Kagus) Jūlijs Kārļa d., *23.09.1902. Ēveles pag, +1942. Noriļska, {5}, kpt	09.1926.4.Valm.k/p.1.rt.ltn, 1929.vltn, 1937.AKS, 1937.Vidz.div.pārv/oper.nod.adjut.kpt, 11.1937.arm.št/oper.daļa, 1040/41. 24.TSK 183.str/ div.pārv., sakaru/pr., 14.06.1941.apc., izs. un miris (paz.bez vēsts 1942.)	1-2627, 1492-1-134-229, [47], [105]-55
203	Kalns Nikolajs Miķeļa d., *3.09.1899., {2}, kpt	1922.2.V.k/p.ltn, 1925.vltn, arm/št.kpt-ltn, 9.Rēz.k/p.kpt, 24. TSK, 183.str/div., 14.06.1941. apc. (P-8776), [6]-2-285, [119]-134, [105]-57	1-2739, [65]-289, [22]-547, [10]-331 [109]-240
204	Kaļķis Jānis Jura d., *22.12.1890. Kurmenes pag., +29.06.1942., {06.1915. Kr.KS}, pltn.	1919. 9.R.k/p.adjut., 1922.AT/dzo, 1924., 30.un 33. KS/kursi, AT/p.pltn., 1937.AKS, 02.1940.AT brig.(tehn.div) št/pr. (kom v.i.) Cēsīs, 10. 1940. 24.TSK aizmug.daļas pr., 14.06.1941.apc., izs.uz Noriļsku, 12. 1941. noties.-10 gadi, un 29.06.1942 miris [119]-124, K-4 (1974), [109]-240, [105]-58	1-2755, [65]-259, 1986-2-2896, [22]-378, [3] -234, [5], [6] -285, K-18 un 20(41)
205	Kalvis(e) Haralds Rudolfs Ēvalda d., *30.04.1909., +1988. Rīga, ltn.	Arm.št/btl. ltn, 1940/41.24.TSK 183.div., 06.1941. apc.un izs.uz Noriļsku, 1942.ties.-10 gadi, atgr.un miris Rīgā ??? ([11]-1515-1-25-82, lieta-P-2238, [6]-285, K-18, [119]-147, [105]-58,180)	2746, 2747a, [65]-317, [10]-331, [22]-547, [109]-240
206	Kalve Herberts *1908., +1988., {}, ltn	09.1940/41. 24.TSK 183.str/div., 14.06.41.apc, atgr.un miris 1988.gada rudenī Rīgā K-18(1991), [105]-58	1-2747a, [65]-317, [109]-240
207	Kalve (is) (Kuprītis) Teodors Arnolds Jāņa d., *2.11. 1913., +27.09.1995., {13}, ltn.	5.C.k/p., Vidz.div/pārv.ltn., 1940/41. 24.TSK. 181. div., 14.06.1941.apc.un izs.uz Noriļsku, 5.09.1942.ties.-7 gadi, atgr.Latv., 26.10.1991. LVA biedrs , miris un apb. Rīgas Ulbrokas kapos (K-22(97))	2752, K-18, [6], [22]-376, [11]-1515f. 1-25-67, [119]-147, [105]-58, 180
208	Kaminskis Konstantīns Vilhelma d., *17.01.1911., +12.01.1943., {11}, vltn.	5.C.k/p. 2.ložmet.rt/kom., arm.št/btl.vltn., 1940/41. 24. TSK. 183.div., 14.06.1941.apc., izs.uz Noriļsku, gājis bojā 1943.g. Krasnojarskas nom. K-20, [119]-141, [105]-58,180, [109]-240	2761, K-18, [65]-305, [22]-179, [11]- 1515f. 1-25-80, [6]-285
209	Kampars Viktors Jāņa d., *15.05.1903., +29.05.42., {3}, vltn	12.B.k/p., 3.J.k/p.vltn., 06.1941.apc, izs.uz Noriļsku, nošauts Novosibirskas cietumā, [109]-240, [105]-58	2767, [65]-305, [6] -285, [10]-334
210	Kaņepe-Kalniņš Kārlis Aleksandrs Dāvida d., *6.08.1891.Veselavas pag., +29.09.1942., {03.1917. Kr.KS}, pltn.	1920. 11.D.k/p.vltn, 1921.sap/btl, 1922. KS/kursi, 1926.sap/p.kpt, Zemg.div/št., 1937.arm. 21. Art.noliktava, 08.1940.Sap./p., 09.1940. 24.TSK 181div.ats.sap/btl., 14. 06.1941.apc.un izs.uz Noriļsku, kur 29.09.1942. Miris [105]-58	2792, 1986.f. 3029., K-18, [19]-131, [22]-547, [10]-336, [3]-237, [109]-240
211	Kanniņš Mārtiņš Jāņa d., *10.09.1910.,{rez?}, ltn.	12.B.k/p., 20.07.40.KS.RVN ltn, 24.TSK. 183.div. 227.str./p. btl. 5.rotas v/kom. (1515-1-25-75), 14.06.1941.apc.un izs. [10]-335, [109]-255, [105]-58	2787, [65]-318, [22]-651, [11]-1515-1-25-75
212	Kārķliņš Eduards Jāņa d., *8.11.1897., +15.03.42., {}, kpt-ltn	Arm.št/inf.d., 14.06.1941.apc., izs.uz Noriļsku, kur nošauts ([11]-1515-1-25-63, [10]-347, [65]-333, [105]-59)	2816, [19]-131, [65]-333, [22]-547
213	Kārķliņš Leons Voldemāra d.,	4.Valm.k./p., Vidz.div/pārv.ltn, 1940/41. 24. TSK 181div, 14.06.1941.apc.un izs.uz	2835, K-18, [65]-318,

	*19.11.1914., +1941.?, {13}, ltn.	Norijsku, sods-25 gadi, (gājis bojā 1941.?) atbr.25.02.1955. [6]-285?, [119]-147, [105]-59,181, [109]-240	[22]-547, [11]- 1515-1-25-67
214	Kārklīšs Fridrihs Alberts Jēkaba d., *05.07.1912., Gudenieku pag., +04.03.2002., {12.}, ltn (vltn)	1938. Kurz.art/p.ltn, Arm.št.topogr.daļa ltn, 21.06. 1941.apc.un izs.uz Krasnojarsku (Norijskas, Taišetas un Magadānas nom.), 1955.g. reabil.un atgr. Latvijā, no 4.06.1992. LVA biedrs , 8.11. 1993. – vlnt., miris, kremēts, apgl.Ēdoles kapos [119]-147, [105]-181, [109]-255	2824, K-18, [65]-318, [22]-547, [11]- 1515f. 1-25-66, K – 30 (81).
215	Kārklīšs Kristaps Ernesta d., *20.09. 1890. Remtes pag., +11.03.1944., {10.1914. Viļņas KS}, plkv.	Kurz.art/p., KS, 1929. Fr.k/akad., arm/št., art.insp/št, AKS, ats.art/dzo.kom., 1939.Kr. art/p.kom., art.insp/št.pr., 1940/41. 24.TSK. art.insp. št/pr., 12.06.1941. apc., izs. uz Norijsku un 11.03.1944 miris (nosalis) apcietinājumā pie Lāmas ezera. ([12]-1481f.1.-141, [119]-123,)	1-2834, [6], [65]-260, [10]-348, [22]-547, [5]-243, [3]-239, [109]-240
216	Kārklīšs Jānis Friča d., adm-ltn	Av/p., 18.11.1940.B.k/fl. Liep.j.k/bāze, 06.1941.apc., iesl. RCC un izs. [6]-285, [109]-240	2826a, 12]-648-1-6 [65]-318
217	Kārklīšs Žanis Mārta d., *1907., +1941., {rez}, ltn	1940.Vidz.div/št., 1940/41.24.TSK jlttn, 14.06.1941.apc.un izs.uz Norijsku, gājis bojā 1941.beigās, [119]-150, [109]-241	2842a, K-18, [65]-318, [22]-548
218	Karlsons Vilhelms Andrejs Marijas d., *29.09.1905., +15.09.43., {8}, ltn	Jātn/p., 24.TSK ats.art/dzo, 14.06.1941. apc. un izs.uz Norijsku, kur miris [10]-339	2851, [19]-125, [22]-547
219	Kasparsons Aleksandrs Jūlijs Jāņa d., *1.04.1895. Kosas pag., +11.06. 1949., {1}, pltn	1939. Latg.art./p. divizona kom., 09.1940. 24.TSK 181.div. 639.art./p.kom., 11.06. 1941. nos.uz kursiem art.akad. Maskavā, kur 24.06. arestēts un izs.uz Norijsku (09.1942.ties.sods – 10 gadi), 11.06.1949. miris, [119]-126 [109]-240, [105]-60,	2863, 1503.f. 116, K-18, [65]-270, [22]-547, [3], [12]-1986-1-41642
220	Kaufelds Jānis Jāņa d., *18.12.1902., +1946., {4}, kpt.	Zemg.art/p., Kurz.art/p.,ats.art/dzo., 24.TSK 181.div., 14. 06.1941.apc.un izs., 1946. Sm. piekauts miris ([11]-1515f. 1-25-66, [119]-134, [105]-60, 181, [109]-240)	2874, [65]-289, [22]-130,
221	Kaucis Jānis Ādama d., *18.09.1896. Arakstes pag., +8.12.1941., {2}, pltn	1922.Vidz.art/p.ltn, 1932. Zemg.art/p.btr/kom.kpt., 04.1940. Zemg.art./p. dzo/kom. pltn., 12.1940. 24.TSK, 14.06.1941.apc.un izs.uz Norijsku, kur 8.12.1941. miris ([12]-1515-1-25-55, [3]-244, K-14 (1985), [105]-60	1-2871, 1503 -1-116., 3227 -1-150, [12] 1986-1-39239
222	Kaugurs (no 1938.Puzis) Rudolfs Pētera d., *28.04. 1910. Liepāja, +10.1980., {11}, kpt	Kurz.art/p., art/dzo vltn, 1940/41.24. TSK št/ pārv.kpt, 14.06.1941. apc.un izs., 1953. atgr. Latv., 28.01. 1958. reabil., un miris Rīgā, apb. Rīgas Meža kapos, [119]-134, [105]-60,	2884a, K-18, [22]-547, K-32 -84.lp., [6]-285, [109]-240
223	Kazāks Alfrēds Arvīds Pētera d., *14.11.1905., +19.06.1978., {10}, vltn.	7.Sig.k./p.vltn, 1940/41. 24.TSK 183.div. 285. str/p., 14.06.1941. apc.un izs., atgr. Latv., izceļo uz Kaukāzu,kur 1978.miris ([11]-1515f. 1-25-69, [119]-140, [105]-80, 181, [109]-240)	2901, [65]-305, [112], [22]-179, [6]-285, K-9 (1980)
224	Kažme(ē)rs Pēteris Jāņa d., *23.11.1890. Cesvaines pag., +20.03.1942. Norijska, {06.1916. Viļņas KS}, pltn., Lkok	1918/20.Br/cīņas,kpt -10.1919.arm.št/oper. daļa, pltn., 1925.virsn/kursi, 1926.radiopeil., 1934.arm.št.inf.daļas nod./pr., 09.1940/41. 24.TSK 181.div. št.izl.nod./pr., 14.06. 1941. apc.Litenē un izs.uz Norijsku, kur 20.03. 1942. nošauts, [119]-125, [109]-240, [105]-61,	1-2910, 1474 -1-1597, [19]-130, [22]-437, [2], [3]-247, [5], [6]-285,

225	<p>Ķeksis Augusts Jāņa d., *1.02.1905. Valdavas pag., +22.06. 1973., {9}, vltņ.</p>	<p>1930.Art.instr./btr.ltn., 1933.vltņ, 04.1934. Kurz.art/p. ats.art/dzo., 1940/41. 24. TSK 181.div. 639.art/p. izlūku.dzo/pr, 06. 1941. apc.un izs.27.09.1945.ties.-8 gadi, atgr. Latv. un 06. 1973. miris, apb. Rīgas Meža kapos, [119]-143, [105]-69, 183, (dēls Arnis LL, K-27(74), [109]-242, [105]-69,)</p>	<p>1-3410, K-18, [65]-306, [22] - 129, [11]- 1515-1-25-66, [6]-286, [47], K-4 (1974),</p>
226	<p>Ķenga Fricis Leopolds Friča d., *17.05.1910. Rīga, +12.04.1977., {8}, kpt</p>	<p>1929.2.V.k/p.1.rt.ltn, 1932.vltņ, 05.1936. AT/br. v/kom., 07.1940.br.št.apm.nod.adjut.kpt, 10. 1940/41.24. TSK 181.div. izl/btl., 14.06. 1941.apc., iesl. RCC un izs., atgr.un miris Rīgā, apb.Meža kapos [109]-243, [105]-69,</p>	<p>1-3412, [65]-290, [47], [22]-567, [6]-286, 1478-1-156-187,</p>
227	<p>Ķesteris Kārlis Mārtiņa d., *23.03.1904, ltn.</p>	<p>2.V.k/p., 3.J.k/p., 1940/41. 24.TSK. 181.div. ats.sak. btl. v/kom., 14.06.1941.apc.un izs. [119]-149, [105]-183, [11]-1515f.1-25-65, [12]-698.- 1-6., [105]-70,)</p>	<p>3420, [65]-319, [22]-130, [6]-286, [109]-243</p>
228	<p>Ķezberis (līdz 9.11.31. Ķēbers) Osvalds Aleksandrs Pētera d., *13.03.1907.Trikātas pag., +22.01. 1993., {10}, vltņ.</p>	<p>09.1931. 12.B.k/p.5.rt.ltn, 1935.7.S.k/p.10.rt. v/kom.vltņ, 08. 1940.Alūksnes garn. v/kom., 10.1940/41. 24. TSK 183.div. ats.sap.btl., 295.str/p., 14.06. 1941. apc.un izs.uz Norijsku, atgr.Latv., no 11.08.1992. LVA biedrs, miris un apb. Alūksnē, [K-18], [47], [119]-143, [105]- 70,183, [109]-243</p>	<p>1-3425, [65]-306, [6], [22]-118, [11]-1515-1-25-69, 85, [11]-1500-1-74-169,</p>
229	<p>Ķilpe Ervīns Ogatus Eduarda d., *28.05. 1903., {5}, vltņ.</p>	<p>7.S.k/p., 24.TSK. 183.div., 14.06.1941. apc. un izs., atgr. Rīgā, miris [10]-416, [6]-286, K-18 (1991), [109]-243, [105]-70,</p>	<p>1-3427, 3437, [65]-307, [22]-175</p>
230	<p>Ķiploks Arturs Toma d., *1903., +29.06.42., adm-ltn.</p>	<p>5.C.k/p.adm.ltn, 1940/41.24.TSK 181.div. sak/btl. tehn-intendants, 14.06. 1941.apc.un izs.uz Norijsku, kur nošauts [6]-286, [119]-150, [105]-70, 184, [109]-243</p>	<p>3443a, [19]-131, [65]-318, [22]-548</p>
231	<p>Kiršteins Johans Alfrēds Kārļa d., *25.05.1897., +?., {}, kpt.</p>	<p>5.C.k/p., 1940/41.24.TSK 181.div. 243.str/p. sak/btl. rt/kom., 14.06. 1941.apc.un izs.uz Norijsku, kur nošauts?? [119]-134, [109]-241</p>	<p>2967, [65]-290, [22]-435, [6]-285</p>
232	<p>Ķīsis Kārlis Kurts Jūlijusa d., *30.09.1908., +27.11.41., {8}, kpt.</p>	<p>Zemg.art./p., sm.art/p., 1939. KS artil.pasn. un adjut., 29.12.1939. AKS, 1940/41.24. TSK 181.div., 1941. apc.Tukumā, iesl. RCC, izs.uz Norijskas s/nom un 11.1941. nošauts (paz.bez vēsts?) [109]-243, [105]-70,</p>	<p>3458, [6], [65]-291, [19]-131, K-16, [11]-1515f. 1-25-81, [4]</p>
233	<p>Kļude Mihails kom-kpt</p>	<p>K/kuģa „Dole” kapteinis, 1941.arestēts par dezert.un aizvests uz Ļeņingradu ??</p>	<p>1-3002a, [105]-61,</p>
234	<p>Kļava-Talks Kārlis Friča d., *9.03.1907.Zvārdes pag., +1941., {10}, vltņ.</p>	<p>6. Rīgas k./p., 1937.pas/čemp.šaušanā, 1940/41. 24.TSK 181.div. 195.str/p., 14. 06. 1941.apc.un miris uz kuģa ceļā uz Noriļlāgu, [119]-141, [105]-69,182, [109]-241</p>	<p>3021, [5], [65]-305, [22]-548, [6]-285</p>
235	<p>Kļaviņš Jānis Pētera d., *2.01.1905.(1906.?), {6}, vltņ</p>	<p>8.Daug.k/p., 9.Rēz.k/p., 09.1940.atv., 24.TSK?, 14.06.41.apc. [22]-389, [105]-69, 164</p>	<p>1-3035, 2-1821-8, [10]-362,</p>
236	<p>Kļaviņš Pēteris Reiņa d., *2(4).04.1904., +1942/43., {5}, vltņ.</p>	<p>9.Rēz.k/p., 8.Daug.k/p., 1940/41. 24.TSK 183.div., 14.06.1941.apc.un izs., miris 1942/43.ziemā Norijskā, [119]-141, [14]-306, [105]-69,182, ([11]-1515.f. 1-25-71)</p>	<p>1-3045, [6] – 285, [22]-632, [10]-362 [109]-241</p>
237	<p>Kļaviņš Rihards Arnolds Jāņa d., *20.02.1915., {13}, ltn.</p>	<p>1. Liep.k./p.ltn., 1940/41.24.TSK 181.div., 14.06. 1941.apc., izs.uz Norijsku, ties.-([12]-1489-1-28.lieta), atgr.Latv., [119]-147,</p>	<p>3046, K-18, [65]-318, [105]-69,182, [109]-241</p>

238	Kļaviņš Roberts Jura d., *10.11.1885. Grašu pag., +16.10.1941., {1903. Viļņas KS}, (1934.g. tika atvaļināts), ģen., Lkok	18.11.1931.ģen., 21.06.-27.09.1940. Tautas arm.kom., 27.09.1940. – 22.06. 1941. 24.TSK/kom. (ģen-ltn), 14.06.1941. nos.uz kursiem, 22.06. apc. Maskavā un 29.07. piespr.n/sods, noš. 16.10.1941 [119]-122, (vai miris 1944.g.12.janv. Noriļskā?? - pēc LPSR encikl.1968.g.) K-3/1972, [109]-241	2919, 3047, 5213- 2174., 23-56, [22]-548, [2], [3]-257, [5], [6]-285, [118]-359
239	Kļaviņš Aleksandrs Otomāra d., *27.07.1917. Liepāja, +15.05.1996. Rīga, {14}, ltn	1940.arm.št/btl.ltn., 09.1940/41.TSK, 14.06.1941. apc. Litenē un izs.uz.Krasnojarsku – Noriļsku, 1955.atgr. Latv., tad atgr. Noriļskā strādāt, 1964.atgr.Latv. nopērk. Māju Mežaparkā, 15. 05.1996. miris, Apb.Rīgas II Meža kapos[119]-147, [105]-69,	3027, K-18, [65]-318, [22]-628, 1515.f. 1-25-81, K -23(92)
240	Kļaviņš Vladimirs? , *1915., ltn.	09.1940. 24.TSK 183.div., 9.03.1941.apc.un izs. ???	3048a, [6].1.-232
241	Klipsons Jānis Kārlis Jāņa d., *23.05.1893. Vecsaules pag., +29.06.1942., {02.1915. Kr.KS}, pltn., Lkok	1922. AT/dzo, 1925.un 33.KS/kursi, AT/p. št.pr. pltn, 03.1940. AT/brig.saimn/pr., 10.1940. 24.TSK 183. div. btl./kom., 14.06.1941. apc. un izs.(uz Vladimiras ciet., kur 15.03.1942.nošauts??) uz Noriļsku, kur nošauts 29.06.1942. ([11]-1515f. 1-25-80, [6]-285, [109]-241, [105]-62,)	3007, [2] 1478.f. 156, [3] 1986.f. 4282, [19]-125, 131, [22]-548 K-4 (1974),
242	Klints (līdz 40.g. Sirokomfs) Aleksejs., *4.08.1892., kpt.	Sm.art/p., 24.TSK, 06.1941.apc.un izs. [105]-62, 109,	1-3003a, 1-5818, [6]-285
243	Klosinskis Leonīds ., *5.08.1899., ltn.	Robežs/br., 14.06.1941.apc.un izs. [109]-241	3010a, [65]-270, 318, [6]-285.
244	Klungsts Alfrēds Pētera d., *14.05.1897., +15.03.42., {}, kpt.	6.R.k/p., 1940/41.24.TSK 181.div., 14.06.1941. apc.un izs.uz Noriļsku, kur 10.10.41. tiesāts un 1942. nošauts [10]-359, [19]-1999-125, [105]-62,	1-3018, K-18, [22]-489, [6]-285, [119]-134
245	Klūge Eduards Miķeļa d. , *2.06.1893. Cēsis, +29.06.1942., {05.1915. Kr.KS}, pltn., Lkok	1931.Franc.k/akad., arm/št., milit/atašejs Polijā, Rumānijā, 07.1940.arm.št.apm./daļa (btl./kom. Rīgas k./p.),7.S.k/p., 09. 1940/1941.24.TSK 195 str/p.št.pr., 181.div. mobil.nod/pr., 06.1941.apc., RCC un 14. 06.1941.izs.uz Noriļsku, 12.1941. not-n/sodsi un 29.06.1942. nošauts ([11]-1516f. 1-25-63, [6]-285, [119]-126, [109]-241, [105]-62.)	3017, 1474.f. 1597., 1986.f. 42977, [22]-489, [19]-131, [65]-271,290. [2], [3], K-18,
246	Kociņš Artūrs Juris Jāņa d., *13.06.1898. Rundāles pag., +29.06.1942., {2}, pltn	1922.sm.art/p.,ats.art/dzo, 1928.un 35. KS/kursi, 1936. Ats.art/dzo btr/kom.pltn., 09.1939. Zenītart/p. dzo.kom., 09.1940/41. 24. TSK 181.div./186 ats.Z-art.dzo.kom., 14.06.1941. apc.un izs.uz Noriļsku, 12.1941.tiesa nāves sods un 29.06.42. nošauts, [119]-63, 126, [109]-241, [105]-63, 182,	1-3069, [3]-259, [19]-125, 131, [65]-271, [22]-508, 1986-1-43088.
247	Kohs Oskars Oļģerts Jāņa d., *1.06.1915.Ķemeri, +28.10.2004., {12}, ltn	1938. 2. V.k/p., av/p.lidotāju kursi, 1940. 24. TSK. Av/esk., 14.06.1941.apc. Litenē un izsūtīts uz Noriļsku, tad Krasnojarsku, 7.06.1949.atgr. Latv., 1991.LVA biedrs, 8.11.93. vltn., miris un apb.Rīgas 2. Meža kapos.(K-20(39), [109]-241, [105]-63)	3075, K-18, [65]-318, [6], [11]- 1515-1-25-65, [12]-698-1-6.,K-32 (101),
248	Kociņš Kokins (līdz 06.40. – Kokins) Leonards Benedikta d., *14.01.	12.Bausk.k./p., 1940/41.24.TSK 183.str/div. 227.str.p. 12.rt., , 14.06.1941.apc.un izs., nošauts ([11]-1515.f. 1-25-74), [119]-141,	3069, 3078, [65]-306, [10]-364,

	1906., +30.06.42., {6}, vltņ.	[105]-63, 182, [109]-242	[22]-651, [19]-131,
249	Konrādi(js)- Kondrašovs Aleksandrs Aleksandra d., *28.03.1916., +12.04.42., {13}, ltn.	Krasta art./p., ats.art/dzo, 10.1940/41. 24. TSK Ats.art/dzo., 06.1941.apc.un izs., kur miris ([6]-286, K-18, [109]-242, [105]-63)	3090, 3014? [65]-318, [19]-125, [22]-548
250	Konrāds Leo Alfrēds, *8.05.1914., {11}, vltņ	12.B.k/p., 24.TSK 183.str/div., 14.06.1941.apc.un izsūtīts	[109]-242
251	Kon(d)rads Voldemārs Jāņa d., *3.01.1899., +26.12.41., adm-vltņ.	Sak/btl., apg.pārv/bruņ.daļa., 24.TSK, 14. 06.1941.apc.un izs., 26.12.41.nošauts ([11]- 1515.f. 1-25-80, [109]-242, [105]-63	3096, K-18, [65]-306, [22]-555, [6]- 286
252	Konstants Kārlis Kārļa d., *3.08.1898. Rīga, +6.05. 1959. Cēsis, {2}, pltn.	1922.av/dzo.ltn., 1933.av/p.kpt., 1935. KS/ kursi, AT/p., 1939. sap./p.št.pr., 07.1940. arm. 21.nol/ pr., 09. 1940. 24.TSK 305. Sap.btl/ kom., 14.06.1941.apc. un izs.uz Norijsku, 1951.atbr.un atgr.Latv., miris Cēsīs [119]-126, [109]-242	3098, 3120, [3], 1986.f. 2452, [5], [6], K-18, [65]- 271, [22]-565 [105]-63
253	Krastiņš Kārlis Pētera d., 28.08.1899., {2}, kpt.	1922.Jātn./p.ltn, Zen.art/p., av/p., 10.1940/ 1941. 24.TSK 181.div., 06.1941.apc.un izs. [105]-64	3153, [65]- 290, [11]- 1515.f. 1-25- 77, [6]-286
254	Krasts (Krievs) Jānis Hermaņa d., *24.12.1902., adm.ltn.	Kurz.div/pārvalde adm.ltn, 1940/41. 24.TSK 181.div., 14.06.1941.apc.un izs. uz Norijsku, 1943.ties. – 10 gadi,tad ? [65]-334 [119]- 150, [105]-65, 182, [109]-242	1-3160, K- 18, [6]-286, [65]-318, [22]-629
255	Krasts Jānis Pētera d., *15.05.1906., {}, kpt.	3.J.k/p., 24.TSK 181.div. 195.str.p., 14.06. 1941. apc.un izs., atgr. Latv. ? ([11]-1515.f. 1-25-65, 12-69-1-6, [119]-135, [109]-242)	1-3159, [65]- 290, [22]- 378, [6]-286
256	Krauža Alfrēds *4.11.1908., +1941., vltņ?	26.02.1941.apc., izs.un nošauts Butirku ciet.	3164a, [65]- 334, [65]-334
257	Krauža Verners (Jura d.) Jūlija d., *27.12.1909., {12}, ltn.	3.J.k/p.ltn., 1940/41.24.TSK 181.div., 14.06. 1941.apc., iesl. RCC un izs.uz Norijsku, kur miris [119]-147, [105]-65,182, K14(1985), [109]-242	1-3165, K- 18, [65]-318, [22]-546, [6]- 286
258	Krau(k)lis Kārlis Jāņa d., *16.01.1904., (*1.09.1904. Ventpils, +04.1943.), {4}, vltņ	8.Daug.k/p., 3.J.k/p., 1940.sak/btl. atv.vltņ, aiz/org., dārznieks Ventspilī., 24. TSK ?, 14. 06.1941.apc., iesl. RCC [6]-286 un izs. ([109]-242) uz Vjatlagu, 13.04.1943.tiesa – n/sods, nošauts Kirovas cietumā, [105]- 65,158?	3176, [65]- 306, [22]-668 [21]-235, [105]-65,158
259	Kraulis Teodors Ģirta d., *18.12.1898., {2}, kpt,	2.Ventsp.k/p., 11.D.k/p., 4.Valm.k/p., 8.Daug. k/p., 1940.2.V.k/p., 09. 1940/41. 24.TSK 183.div., 14.06.1941.apc.un izs. [6]- 286 un [109]-242, [10]-381,?,	3177, [65]- 290, [22]-648 [14].1-290, [105]-65, 85, 182
260	Krīpens Morics Kārļa d., *8.11.1897., {}, kpt.	3.J.k/p.,6.R.k/p., 11.07.38.atv., tad 24. TSK, 14.06.1941.apc. un izs. [6]-286 ? [109]- 242?? [105]-66,	1-3248, [65]- 290, [22]-548
261	Krīpens Kārlis Voldemārs Kārļa d., *26. 10.1895. Stāmerienas pag., +8.07.1943., {09. 1916. prap.Pēterhofas KS},	01.1919.virsn.rez.rt., 12.1919.11.D.k/p.rt/ kom.kpt, 11. 1929.11.D.k/p.adjut., 1934. btl/kom.pltn, 1936. 11.D.k/p.št/pr., 10.1939. arm.št.org-mob. 1.daļas pr., 09.1940. TSK 183.div. arm/št. Kadru nod./pr., 06.1941.	1-3247, [3], [5], 1499.f. 235, [12]- 1986-1- 6801., [19]-

	pltn. Lkok	apc., iesl. RCC un 14.06.1941.izs.uz Noriļsku, 05.1943.noties. un 8.07. 1943.g. miris (nošauts 3.07.1943.?) [6]-286, K-18 (1991), [119]-126, [109]-242,	126, [22]-548 [118]-361, [105]-66, 183
262	Kriškāns (Kriškalns) Virbalms Osvalds Vilhelma d., *17.09.1911., +29.06.42., {12}, ltn.	9. Rēz.k./p.ltn., 1940/41.24.TSK 183.div. 227.str.p., 14.06. 1941.apc.un izs.uz Noriļsku, 29.06.42.nošauts ([11]-1515.f. 1-25-72, [6]-286, K-18, [119]-147, [105]-66, 183, K14(1985), [109]-242	3257, [65]-318, [22]-631, K-21 56.lp., [19]-131
263	Krūmiņš Osvalds (Oļģerts?) Eižens Teodora d., *25.01.1913.Taurkalne, +4.05.1971., {13}, vlttn.	12. Bauskas k./p., AT/br., 24.TSK 183. div., 14.06.1941.apc., iesl. RCC un izs., atgr. Latv., miris un apb. Lāčupes kapos, [109]-242, K-4 (1974), [105]- 67, 183	1-3304, K-18, [6]-286, [65]-319, [22]-168, [112]
264	Krūmiņš Arvīds Eduarda d., *4.10.1913., +? Vai +06.41.?, {13}, ltn.	12. Bauskas k./p., 24.TSK 183. div., 06.1941.apc.un (aizr.līdzī un izs. ???,vai nošauts Litenē [6]-286 – nav datu) [105]-66	3284, [65]-318, [22]-628, [11]-1515f. 1-25-75
265	Krūms Roberts? Kārļa d., *1915., +5.07.1943., {14}, ltn.	AT/br., 24.TSK 183.div. 227.str.p. v/kom., 06.1941.apc., iesl. RCC.[6]-286 un izs??? [10]-398, [109]-242	3315, [65]-319, [22]-179
266	Krustiņš Andrejs Nikolaja d., *2.07.1884. Aiviekstes pag., +10.10.1941., {1908. Kr.KS}, ģen., Lkok	10.1919.8.Daug.k/p.kom., 1925.-1933.Kurz. div/kom., 1933-1940. Latg.div.kom.un no 08.1940. 24.TSK. 183.div.kom., atteicās braukt uz kursiem vecuma dē], 9.06.1941 apc., 14.06. izs.un 29.07. noties.uz nāvi, 10.oktobrī Noriļskā (Maskavā?) nošauts [119]-122, [109]-242, [105]-67, [118]-362,	3319, K-18, [19]-131, [65]-254, [22]-548, [2], [3]-273, [5], [6]-286, K-3 (1972)
267	Krūze Oļģerts Kaspars Roberta d., *30.11.1908., {9}, vlttn.	6.R.k./p., 4.V.k/p., 1940/41. 24.TSK št/pārv., 14.06.1941. apc. un izs., 10.10.41.noties.-10gadi, [119]-141, [105]-67, [109]-242	1699.3327, [65]-306, [19]-125, [22]-437
268	Krūzītis Rudolfs Alekša d., *14.01.1905., {7}, vlttn.	11.D.k./p., 7.S.k/p., 24.ter.korp. 183. div., 06.1941. apc., iesl. RCC [6]-286 un izs. [109]-242, [105]-67	2-858, 1-3329, [11]-1515- 1-25-69, K-18, [65]-306
269	Kugrēns Raimunds Ludvigs Jēkaba d., *29.08. 1912. Bauska, +29.01.1991. Bauska, {11}, vlttn	1937. 3.J.k/p., Latg.div/pārv., 1940/41. 24. TSK 183.str/div, 14.06.41.apc.un izs., atgr.Latvijā un miris, [119]-141, [105]-67, 183, K-21(55), [119]-147, [112], [109]-242	1-3340, 1515-1-25-69 [65]-306, {10}-401, [22]-179
270	Kukainis Kārlis Jēkaba d., *24.08.1905., adm-ltn. Kukainis Kārlis Jāņa d., *26.04.1903., adm.ltn	AT/br.adm.ltn., 1940/41. 24.TSK 183.div., tehn-intendants, 14.06.1941. apc.un izs. [10]-401, [6], [119]-150, [105]-67, [109]-242	1-3346, [14]-319, [22]-179
271	Kūlis Mārtiņš Pētera d., *20.04.1894. Siguldas pag., +18.08.1942., {04.1915.por.}, pltn	10.1938.-08.1939. Krasta art./p.kom.v.i., 09.1940. 24.TSK 640.art./p., 10.1940.atv., 06.1941.apc.un izv. uz Sverdlovskas apg.soda nom., 06.1942. piespr. nāvēssods un izp. 18.08.1942. ([3]-275, [105]-67)	3351, [12]-1986.f. 2922. [65]-272, [22]-378, [12]-1515.f. 1-25-60
272	Ķurbe Pēteris Jāņa d., *24.08.1898., {1}, kpt.	8.D.k./p., 1.L.k/p., 1940/41. 24.TSK 181.div., 14.06.1941.apc.un izs. ([11]-1489.f. 27, [6]-286, [105]-70,184, [119]-137, [109]-243)	3463, [65]-291, [22]-298, [105]-70, 184,

273	Kušķis (Kuške) Vilhelms , *27.10.1890. Daugavp., +23.07.1944., {1910. Kr.KS}, pltn	1926.sm.art./p.dzo/kom.pal., 1939. Sm.art/p. kom.pal.pltn., 12.1940/41. 24.TSK 640.art/p. kom.pal.saimn.lietās, 06.1941.apc.un izs.uz Norijsku, 09.1942. ties.-10 gadi, 1944.Taišeta, kur 23.07.1944. miris ([12]- 1986.f.41 641, [119]-126, K-13 (1984))	3400, 1504.f. 72, [3]-280, [6]-286, [65]- 272, [22]- 130, K-20 (40)
274	Kuške (Kušķis) *10.01.1901., +41/42. ziema, {}, ltn	14.06.41. apc.un izs.uz Norijsku, kur 41/42.ziemā nomira bada nāvē	3400a, [65]- 319
275	Labsvīrs Kārlis Gustava d., *25.03.1893.Lugažu pag., +03.1944., kpt.	1940.3.Jelg.k/p.kpt, 1940/41.24.TSK 181. div., 14.06. 1941. apc.un izs., 03.1944.gājis bojā Taišetā, [119]-135, K-1 (1967), [105]- 70,184, [109]-243	3470, [5], [6], [65]-291, K- 18, [22]-253
276	Lācis Aleksandrs Aldis Feliks Alberta d. Alūksne, *28.01.1904., +?. {4}, kpt.,	09.1924. Jātn/p.3.esk.ltn, 1928.vltn, 1934. Jātn/p.adjūt., 1938.jātn.virsn/kursi, 09.1939. 4.esk/kom.kpt, 02.1940. AT/brig. Prett/lielg. 6.rt/kom., rt.kom/kursi, 09.1940/41. 183. div. prett/dzo btr/kom., 14.06.1941.apc.un izs.uz Norijsku, kur miris [105]-71, 184,	13475, [47], [6]-234, [65]- 291, [22]-566 [11]-1478-1- 158-175, [109]-243
277	Lācis Pēteris Jūlija d., *7.02.1911. Jaunlaicenes pag., +1989., {11}, vltn.,	11.1934.VV, 08.1937.7.S.k/p.instr.rt.ltn, 08. 1940.vltn, instr.rotas v/kom., 25.10.1940/41. 24.TSK 183.div. 285. str/p. v/kom., 14.06. 1941. apc.un izs.uz Norijsku, 1957. atgr. Latvijā un miris Gaujienā 1989. [12]-28-1-1, [119]-141, [105]-71, 184, [109]-244	1-3480, 3485, 1471- 1-82 -1205, K-18, [11]- 1515-1-25- 69,
278	Langmanis Eduards Roberts Kārļa d., *23.11. 1905. Dundagas pag., +41/42., {7}, kpt.	1928.Br.vilc./p.2.vilc.v/kom.ltn, 1929.ložm. virsn/kursi, 1932.vltn, 1939.zen. art/kursi, 10.1939.zen.art/p.2.btr/kom.kpt, 10.1940/41. 24.TSK 181.str/div. zen.art/dzo.št/pr., 06.1941.apc., iesl. RCC un izs.uz Norijsku, kur 41/42. ziemā gāja bojā ([11]-1515-1-25- 77, 2504-2-72, 2508-2-12-61, [105]-70,184)	3521, [47], [6], [65]-291, 335, [19]- 125, [22]- 528, [119]- 135, [109]- 243
279	Lapiņš Pēteris Vilis Jāņa d., *1.05.1898. Tūjas pag., +20.04. 1947., {1}, pltn.	3.J.k/p.,6.R.k/p., AT/p., arm/št., arm.apg/ pārv., 1939. Latg.div.intend., 09.1940/41. 24. TSK 183.div intendants, 14.06.1941. apc.un izs.uz Norijsku, 04.1942.-10 gadi, miris nometnē pie Kirovas 20.04.1947. ([11]- 1986.f. 42985., [119]-126, [109]-243)	1-3547, [3]- 288, [65]-272 [19]-126, [22] -175, [10]- 426
280	Lapsala Jānis Jāņa d., *17.07.1897. Mēdzules pag., +7.11.1941., kpt. Lkok	2.V.k/p., 3.rob/p., 7.S.k/p.1934.AKS Igaun., arm.št.btl/rt.kom., Zemg.div.št/pārv., 1940/ 1941. 24.TSK. 181.div. 624. art/p., 1941. apc., iesl. RCC un 14.06.1941. izs.uz Norijsku, kur nošauts 7.11.41. vai 7.09. 42.? ([11]-1515.f. 1-25-73, K-18, [119]-135)	3552a, 3556, [19]-125,131, [22]-566, [6], [65]-291, [2], [109]-243, [105]-71,184
281	Lasis Ansis Andreja d., *14.01.1893. Ēdoles pag., +13.08. 1943., {07.1916. Kr.KS}, plnt, Lkok	1919.Kalp/btl., 3.J.k/p.rt/kom.kpt, 1923. virsn/ ursi, 1925.pltn, 1929.btl.kom/kursi, 1930.12.B.k/p.btl/kom.pltn., 9.Rēz.k/p., 1936. 8.Daug.k/p.11.1939.atv.un 08.1940. no jauna uzņemts par 11. Dob. k/p. bat/ kom., 09.1940. 24.TSK 295.str.pulka št/pr. palīgs. 14.06.1941. apc., izs.uz Norijsku, 07.1942.ties.-10 gadi, miris 13.08.1943.	1-3563, [3]- 289, [12]- 1986-2-4664, [2], [19]-125, [65]-273, [22]-549, [119]-126, [109]-255
282	Lasis Pēteris Pētera d., *21.11.1915., +9.11. 1997., {14}, ltn.	07.1940. Zen.art/p., 1940/41. 24.TSK št/pārv., 14.06.1941. apc. un izs., atgr.Latv., no 30.10.1991. LVA biedrs (vlnt), miris un apb. Jumpravas kapos [119]-135, [109]-243	3564a, K-18, [6], [65]-319, [22]-549, [105]-72,184 K – 24(63).

283	Lasmanis Arvīds Fricis Andreja d., , *29.08.1915. Stendes pag., +12.03.1977. Rīga, {13}, ltn	1939. 11.D.k/p., 1940.av/skola, 10.1940/41. 24.TSK av/esk., 14.06.1941.apc.Litenē un izs.uz Noriļsku, 1953.atbrīvots un 1956.reabil., 1957.atgr. Latvijā, miris 12.03.1977. Rīgā., K-6(1977), K-9 (1980), [119]-147, [105]-72,184, [112],	3570, K-18, [65]-319, [22]-549, [11]-1515.f. 1-25-74, K-31,33
284	Lasmanis Fricis Ernesta d., *1908., ltn	11.D.k/p., 1940/41. 24.TSK 183.str/div., 14.06.41.apc., [10]-429, [109]-243	1-3570a, [22]-603,
285	Lasmanis Jānis Rudolfs Kārļa d., *17.11.1907., {9}, vltņ.	9.Rēz.k./p., 6.R.k/p., 1940/41. 24.TSK 183.str/div., 14.06.1941. apc.un izs. [119]-141,	1-3572, [6]-286, [109]-243
286	Lauberts Jēkabs Miķeļa d., *28.02.1896. Jercēnu pag., +16.02.44., kpt-ltn., Lkok	1920.5.C.k/p.ltn., Robežs/br., 11.D.k/p., 1940/41. 24.TSK 181. div. 243.str/p., 14.06.1941. apc., iesl. RCC un izs., miris Irkutskas apg. ([10]-430, [11]-1515.f. 1-25-67, [119]-135, [105]-72,184)	3579, [6], [65]-291, [22]-594, [2]-302, [109]-243
287	Laucis Jānis Pētera d., *6.07.1909., +?, {}, vltņ	7.S.k/p., 10.1940/41.. 24. TSK inž.dien/pr., 06.1941.apc.un izs.uz Noriļsku [119]-141, [11]-1515-1-25-70)	3582, K-18, [65]-307, [22]-130,
288	Laugal(i)s Osvalds Herbets Jura d., *23.05.1913., +?., {13}, ltn	2.V.k/p. ltn., 1940/41. 24. TSK, 14.06.1941. apc. un izs. uz Noriļsku, kur miris ([11]-1515-1-25-65, [119]-147, [105]-72,184)	3585, K-18, [65]-319, [22]-378,
289	Laukmanis Edgars Johans Gvido Vilhelma d., *8.03.1907., +8.11.42., {7}, vltņ	2.V.k/p., 3.J.k/p., 24.TSK 181.str/div., 14.06.41.apc.un izs., miris izsūt. [10]-431, [109]-243, [105]-72,184	1-3587, [19]-125, [65]-307, [22]-630
290	Lauskis Francis Augusta d., *3.07.1916. Kalupes pag., +11.01.1999., {14}, ltn.	1940. Br.vilc/p., kr.art/p., 10.1941. 24.TSK, 26.06.1941.apc.Bulduros un izs.uz Kazahst., vēlāk Krasnojarskas soda nom., 1952.g.atgr. Latv., no 6.12.1993. LVA biedrs , miris, apb. Daugavpilī	3598,a, [10]-412, K-26. 84.lp., [105]-72,184, [115]-107,
291	Lauva Alfrēds *1917., {}, ltn	1940/41.24.TSK, 06.1941.apc.RCC, [109]-243 un? [10]-432, un izs.??	3587a, [65]-307
292	Lazdiņš (Lagzdiņš?) Ernests Rudolfs Bernharda d., *13.02.1913., {14}, ltn.	07.1940.Zen.art./p., 10.1940. RKKS, tad 24. TSK ats. Art/dzo, (1515-1-25-78), 20.03.1941.apc.un izs. [10]-435, [65]-334, [105]-72,184	3605a, [6], [65]-319, [109]-243
293	Lazdiņš Kārlis Eduards Roberta d.,*7.02.1916., {14}, ltn.	07.1940. 8.Daug.k./p.ltn, 10.1940/41. TSK 183. div., 1941.apc., iesl. RCC [6] un izs.uz Noriļsku [119]-147, ([11]-1515.f. 1-25-71, [105]-72,184,)	3619a, K-18, [65]-319, [22]-632, [109]-243
294	Legzdiņš Jānis *1906., {rez}, ltn	VV, 8.10.1939.RVN, Ar k/kuģi T-298 mēģina tikt vācu pusē un 7.07.41. tika apc. un izs. ??	3642a, [10]-439, [105]-73,149
295	Leitis Vilis Ernesta d., *10.10.1891.Rīga, +1943., {07.1914. Viļņas KS, 1}, pltn.	05.1920.vltņ, 1922.9.Rēz.k/p.rt/kom.kpt., 1929.KS/ kursi,1935.4.Valm.k/p.btr/kom., 1937. 7.Sig.k./p.btl.kom.pltn, 09.1940. 24. TSK 183.div.285.str/p., 14.06.1941.apc.un izs.uz Noriļsku, kur 1943.miris, [119]-127, [105]-73	915.3664, [3], [65]-273, [6], [10]-443, K-18, [22]-630, [109]-244
296	Lejiņš Alberts Jānis Jēkaba d., *22.06.1901., +6.12.42., {4}, vltņ.	Sap/p., 9.R.k/p., 8.D.k/p., 1940. 5.C.k/p.vltņ, 1940/41. 24.TSK 181.div., 14.06.1941. apc. un izs.uz Noriļsku, miris 1942. [12]-1986-2-2595, [10]-444, [119]-141, [105]-74, 185	3672, K-18, [6], [19]-126, [65]-304, [22]-378,

			[109]-244
297	Lejiņš Kārlis Andreja d., *21.09.1891. Vietalvas pag., +16.10.1941., {11. 1916. Kr.KS}, plkv., Lkok,	1923/26. 4.Valm.k/p.adjut., 1.ložm.rt/kom. kpt., 1930/34. Virsn.kursu.gr/vad..pltn., 1937/39. KS lektors, 1939. Latg.div. št/pr. (Cēsis), 09.1940. 24.TSK 183. div.št/pr., 14.06.1941.nos. uz kursiem Maskavā, 19.06.1941.apc.un 29.07.1941. notiesāts uz nāvi, nošauts 16.10.1941. (1934/37.bijis k/aģents Maskavā)	1-3674, [2], 1471.f.51 [3]-296, [65]-261, [6], [22]-549, [118]-368, [109]-244, [105]-74
298	Lejiņš (Leja) Pēteris Jāņa d., *5.04.1914., +7.08. 1942., {}, ltn.	1940.Sap/p.ltn, 1940/41.24.TSK 183.str/div., 14.06.1941.apc., iesl. RCC [6] un izs.uz Noriļsku, kur 1942.g. vasarā nošauts (42/43. gājis bojā??) [12]-1986-2-5812, [119]-148, [105]-74, 185	3667a, K-18, [6], [65]-319, [10]-444, [22]-566
299	Lejiņš Voldemārs Reiņa d., *17.09.1899. Sērenes pag., +29.06.1942., {08. 1917. Kr.KS}, pltn.	12.1918/19.Br/ciņās-Cēsu rt.ltn, 04.1920. Majoru komend.vltn, 3.Rob/p., 1922.virsn/kursi, 3.J.k/p., 1924.Kurz.div/št.kpt, 1925/36 3.J.k/p.rt/kom., 1939/40. AKS un pasn., 06.-08.1940. pilnv.sad.ar PSRS karasp.vadību, 09.1940. 24.TSK 181.div.oper. d/pr., 14.06. 1941.apc., izs., 12.1941.ties. un noš. 29.06. 1942.g. Noriļskā [12]-1986-1-31819, [119]-126, [109]-244	3679, [3]-297, [6], K-18, [11]-1491 -1- 90, [12]-1986-1-42977, [10]-444, [22]-378, [105]-74
300	Lēnmanis Jānis Jāņa d., *13.01.1917., {13}, vltn.	8.D.k/p., arm.št/btl., 1940/41.24.TSK 183. div., 14.06. 1941.apc.un izs. [109]-244 ([6].1.gr.-286, [11]-1515.f. 1-25.lieta-81, K-23, [12]-1986-2-2217, [1]-244)	1-3692, [65]-307, [10]-448, [22]-651,
301	Lesčinskis Francis Jāņa d., *16.10.1905., +27.11.41., {7}, vltn.	11.D.k./p., 1940. 8.Daug.k/p.vltn, 1940/41. 24.TSK 183.div. 14.06.1941. apc.un izs. [119]-141, [105]-74, [109]-244	3709, [6], [65]-307, [22]-179,
302	Līdacis Jānis Voldemārs Eduarda d.,*2.06.1914., +27.11.1941., {14}, ltn.	Sm.art/p., Kurz.art/p., , 24.TSK 183.div. nol/pr., 6.05.1941. apc., iesl. RCC un 14.06. 1941. izs.uz Astrahaņu, kur 1941. nošauts [12]-1986-1-25681, [109]-245, [105]-75,185	3744b, [6], [19]-138, [65]-220, [10]-464
303	Līdaks Kārlis Jēkaba d., *27.07.1893., +07.1942., , adm-kpt.	Arm.apg/pārv. fin/daļa, 1940/41. 24.TSK 181. div., 06.1941. apc., izs.un 1942. nošauts ([11]-1515.f. 1-25-79, [12]-1986-2-3004, [10]-464, [119]-135, [105]-74, 185)	3747, [6], [65]-292, [22]-549, [109]-245
304	Līdums (bijis Pildigovičs) Jūlijs Ernests Jūlija d., *29.11.1912., +?, {12}, vltn.	3.J.k./p., AT/br.ltn, 1940/41.24.TSK 181.div., 06.1941.apc.un izs.uz Noriļsku, atgr.Latv. [119]-148, [105]-75,185, [109]-245	3751, K-18, [6], [65]-320, [10]-464, [22]-549,
305	Lielbriedis Rūdolfs Jāņa d., *14.07.1899. Jaunlaic. pag., +19.01.1974., {1}, pltn.	1920.Vidz.art/p.ltn, 1925.KS/kursi kpt, Zen. art/p., 1921/27.LU, 1927. Sm.art/p.btr/kom. kpt, 1933.dzo.kom/ kursi, 10.1939.zenart/p. dzo/kom.pltn, 02.1940.sm. art/p., 09.1940. 24.TSK 613.art./p. instr.skolas pr., 06.1941. apc., iesl. RCC un izs.uz Noriļsku, 1955.atgr.Latv., miris 19.01. 1974 Rīgā, apb. 1.Meža kapos , K-4 (1974), [119]-127, [105]-75,185	1-3760a, K-18, [3]-305, [11]-1478 -1-156, [10]-450, [65]-274, 291, [22]-431, [6].1-286 [109]-244
306	Lielkalns Jānis Jāņa d., *12.10.1903., {rez}, ltn	Jātn/p., 20.07.40.KS.RVN ltn, 24.TSK (1515-1-25-76), 16.06.41.apc.[10]-450	1-3763, [22]-253
307	Liepiņš Ernests Jēkaba d., *21.06.1897. Latvija,	1922.Vidz.art/p.ltn, Zen.art/p., 10.1940/41. 24.TSK, , 14.06.1941.apc.un izs.atgr.un	1-3796, 1515-1-25-

	+30.11.1978., {2}, kpt	miris Latvijā [105]-76,185 Ē.Priediša arh., [6] -286	77, [65]-291, [10]-452, [22]- 549,
308	Liepiņš Jānis Mārtiņa d., *25.10.1894. Koknese, kpt	Zen.art/p., 17.09.1940.atv., Krasta art/p., 17. 09.1940.atv.un 10.1940/41. 24. TSK. št/ pārv., 14.06.41.apc., [105]-76,185, [119]- 135	1-3811a, [6].1-286, [65]1-291, [109]-244
309	Liepiņš Jānis Jāņa d., *21. 10.1895., adm.kpt	Apg.pārv/fin.daļa., 1940/41. 24.TSK 181.div. 243.str/p.ltn, 14.06.1941.apc.un izs.uz Norijsku (noš. Valm.ciet.- [65]-334?)	[119]-148, [105]-185
310	Liepiņš Jānis Pētera d., *30.01.1894. Ēveles pag., +30.04.1942., {01. 1915. Kr. KS}, ģen., Lkok	1919.4.Valm.k/p., 1920/21.5.C.k/p., 1922. virsn/kursi, 06.1922. 8.Daug.k/p.btl/kom., 1931/37. 9.Rēz. k/p. kom., 1929.dzo kom/ kursi, 02.1937/40..6.R.k/p.kom., no 26.07.1940. Tautas arm. Vidz. Div.kom. (ģen. no 30.07.1940.), 24.ter.korp. 181. div/kom., 14.06.1941. nos. uz kursiem, 07.1941. Maskavā apciet., 10.03.1942. ties. un 30.04.1942. nogalināts Sarātovā, [105]- 76,185	1-3811, [2], 1986.f. 2914, [65]-255, [10]-453, [22]-378, [5], [3]-308, [118]-370, [119]-122, [109]-244
311	Liepiņš Kārlis Andreja d., *21.10.1878., {}, kpt	1931.atv.kpt., aizs/org., 1940.11.D.k/p., AKS, 10. 1940/41. 24. TSK 183.div.pārv/ št.pr., 06.1941. apc.un izs. [119]-135, [109]- 244	1-3814, [6] – 287, K-18, [105]-78, 184 [12]-698-1- 16-90
312	Liepiņš Kārlis Andreja d., *31.10.1878., kpt	AKS, 10.1940/41. 24.TSK. 183.div.pārv/št.pr.,	1-3814, [12]- 698-1-16-90, [105]-184
313	Liepiņš Kārlis Eduards Kārļa d., * 25.06.1897. Rīga, +29.06.1942. Norijska, {1}, pltn., Lkok	1919.Kalp/btl., Latg.partiz/p., 11.D.k/p., 12. 1939. 5.Cēsu k./p.pltn, 09.1940/41. 24.TSK 183.div. 243.str.p. btl/kom., 183.div.št/pr., 06.1941.aizs.uz kursiem Maskavā, 19.07. 1941. apc. un izsūtīts uz Norijsku, 25.12.41. ties., nošauts 16.10.1941. ([14]-273, [10]- 453, [22]-648, [105]-76,185)	3818, [2], [6], 1493.f. 143 , [3], [12]- 1986-1-8294, [119]-123, [119]-127, [109]-244
314	Liepiņš Oto Kārļa d., *6.11.1898., +29.06.1942., {1}, kpt.	6.R.k./p., arm.št., 1940/41.24.TSK 181.div., 06. 1941. apc., iesl. RCC [6] un 14.06.1941. izs.uz Norijsku, 25. 12. 1941.ties.un.noš., [119]-135, [109]-244, [105]-76,185	3823, [65]- 291, [19]- 131, [22]-549
315	Liepiņš Pauls Eduards Pētera d., *14.08.1898. Rīga, +15.03. 1942., {1}, plkv.	Br/cīņās, 1920.4.Valm.k/p.ltn, 8.03.1921. zen. art/p., tad 4.Valm/p. krasta/btr., 1926. KS/kursi, KS, 12.1939.arm.št. apm. daļas pr., 10.1940. 24. TSK št.apmāc.daļas pr.pal., št.oer.daļas/pr., 14.06. 1941. apc.un izs.uz Norijskas s/nom., 10.1941. piesspr.nāves sods, izp.15.03.1942 ([11]- 1515-1-25-63, [105]-76,185)	3824 [6]-286, 1986.f. 3597, [3]-309, [65]- 126, 262, [19]-131, [5], [119]-123, [109]-244
316	Liepiņš Valters Pētera d., *28.05.1907(2). Rencēnu pag., +13.07.1999. Rīga, {9}, vltņ (kpt).	15.02.1940. 1.Jān/p. št.adjut. Daugavpilī, 09.1940/41. TSK 181.div.jātn/p.vltņ., 14.06. 1941. apc.un izs., 15.08.1952.atgr.Latvijā (Jelgava), 12.11.1991. LVA dib.un biedrs – kpt., miris, apb. Rīgas 2.Meža kapos. [119]- 141, [105]-76, 185, [109]-245	3834, K-18, [6], [65]-307, [22]-378, [10] - 455, [11]- 1515.f.-1-25- 76, K – 27.
317	Liepkalns Nikolajs Jāņa d., *3.02.1902.,{TSK} VV/jltn.	2.V.k/p.VV, 09.1940/41.24.TSK 181.div.jltn, 14.06.1941. apc. un izs. [119]-148, [105]-76	1-3838, [6], [65]-319, [109]-245

318	Līguts Verners Voldemārs Otto d., *22.09.1915. Gremzdes pag., +4.03.2008. {13}, . ltn (vltn)	1939. 5.C.k/p.ltn, 08.1940/41. 24.TSK, 14.06. 1941.apc. [6] un izs.uz Noriļsku, 1957. atgr. Latv., 30.11.1991. LVA biedrs (atv.vltn), miris un 8.03. 2008.krem. Rīgā, [12]-1986- 2-1934, [10]-456, [119]-148, [105]-76,186, [109]-245	3849, K-18, [6], [22]-378, K-36.-81 un K-37, [65]-319, K-21 (33)
319	Locis Jānis *22.11.1917., +26.09.2011., VV	3.J.k/p., KS VV/kursi, 3.J.k/p. v/kom., 10. 1940. 24.TSK 195.str/p. un 30.05.41.atv., 1942/44. LU.inž/fak. un LL orķestris, 1945. Filtr/nom.un izs.uz Karēliju, 10.1946.atgr. Latv., 1991.ZS un no 14.12.1992. LVA biedrs , miris, 29.09.kremēts un apb. Ainažu kapos pie sievas (+2004.)	K-39 (107), [115]-108
320	Lokmanis Alfrēds, *1908., {9}, vltn	8. Daug.k/p., 1940/41.24. TSK, 14.06.1941. apc.un izs. ??[12]-1986-2-3008?	1-3903, [10]-468, [105]-77
321	Los(z)bergs Voldemārs Adolfa d., *3.12.1899., adm-ltn.	9.R.k/p., Latg.art/p.adm.ltn.,1940/41. 24. TSK 183.div., 14.06.1941.apc.un izs., atgr. Latv. ([11]-1515-1-25-73, [6]-287, [10]-469, [119]-150, [105]-77,186)	1- 3905, [65]-320, K-18, [22]-279, [109]-245
322	Lūsis Aleksandrs Mārtiņš Jēkaba d., *25.11.1902., +29.06.1942., {3}, kpt.	7.S.k/p., Latg.div/pārv., KS māc/d.pr.pal., 1940/41. 24. TSK RKKS, 06. 1941.apc.- RKKS Salaspils nom., izs.un nošauts 29.06.1942. ([11]-1515.f. 1-25-82, [6]-287, [12]-1986-2-2238, [10]-475, [119]-135, [109]-245)	961. 3948, [65]-292, [19]-131, [22]-550, [105]-78
323	Lūsis Harijs Dāvida d., *4.12.1897. Ziemeru pag., +29.06.1942., {05.1916. Kr.KS}, pltn.	1919/20..Brīv/cīņas, zen.art/p., 1939.sm. art/p. saimn/pr.pltn., 08.1939. zenīt art/p. kom. un 09.1940/41.24.ter.korp. 181.div. 624.str/pulka kom.pal. saimn.lietās, 14.06. 1941.apc., 12.1941. ties. un 29.06. 1942 nošauts Noriļskā. [105]-78, [119]-127, K-13 (1984) , [109]-245	3950, [3]-316, [5], 1504.f. 72, [11]-1986-.42966, [65]-274, [6], [22]-431, K-18
324	Lūzums (agrāk Sendinks) Jānis Juhana d., (*6.07. 1914.?) *3.07.1915. Sigulda, +30.06.1990. {14}, ltn.	08.1940. 8.Daug.k/p. Valmierā ltn., 10. 1940/ 41. 24.TSK 183.div. 295.str/p., 14. 06. 1941.apc., iesl. RCC [6] un izs., 1956.atgr. Latvijā (Alūksne), miris, apb. Alūksnes kapos ([11]- 1515-1-25-71, [109]-245)	3974a, K-18, [22]-320, K – 19(67) [119]-148, [105]-78, 186
325	Mackēvičs (no1940.Egle Žanis?) Isidors (Kazimirs) , *15.04.1913., adm.ltn?	1940/41. 24.TSK av/esk?, 26.06.41.apc. Bulduru st.un izs. (P-4593)	3979a, [10]-480, [47]?
326	Makarovs Leonīds Avakuma d., *13.05. 1896., +1943., vltn	1925.atv.vltn, tad Robežs/br.virsn.? 8.05. 1940.apc.un 06.41. izvests (P-8706?) un nošauts 1943.	[5], [10]-482, [105]-79
327	Makarovs Pāvils Avakuma d., *5.07.1903. Rīga, +22.10.1943., {4}, pltn.	1924.Zemg.art/p.2.btr.ltn, 1927.vltn, 1929.un 32.KS/kursi, 07.1933.kpt, 1938.ats.art/dzo adj., 13.08.1940. Vidzemes div/pārv. Št/pr. palīgs, 12.1940/41. 181. div.št./artil. Pr., 14.06.1941. apc. un izs.uz Noriļsku, 09.1942.ties-6 gadi, 22.10.1943. miris izsūtījumā. ([65]-274, [12]-1986-2-2544, [109]-245, [105]-79,186)	1-4004, [3]-318, [11]-1482-1-40-181. 1986.f. 25441, [10]-482, [22]-550, [119]-127
328	Maldups Jānis *1914., {TSK}, j/ltn	Aizs.org.v/kom., 10.1940/41. 24.TSK., 06.1941.apc., [12] 1986-2-10182,	[10]-484;
329	Mangolds Herberts Augusta d., *16.05. 1901. Sloka, +29.03.1978., {1},	05.1920.Kurz.art/p.ltn, 12.1920.Zemg.art/ p. dzo/adjut., 12.1922.sm.art/p., 1925. Art/ kursi vltn., 1928.btr/kom.kpt, 1934.un 39.	1-4037, K-18, [6], [65]-292, [22]-

	maj.	KS/kursi, 09.1939.Zen.art/p.btr/kom., 1940/1941.24.TSK 181.str/div. 624.art./p.btr/ kom. maj, 14.06.1941.apc.un izs., 1968.atgr. Latv.un miris, apb. Jūrmalā (Slokas kp.) [12]-1986-2-4702, [118]-372, [119]-135, [105]-79,186	292, [17], 1504-1-72, 1508-1-12, [47], K-7 (1978), [109]-245
330	Mangols (Mangulis) Ernests Reinholda d., *10.10.1903., +1988., {3}, kpt.	09.1923.sm.art/dzo.2.btr. ltn, 1926.AT virsn/kursi.vltn, 1927.art.virsn/kursi, 1933. Art.KS Francijā kpt-ltn, 1936.Vidz.art/p.2.btr/kom. kpt, 1937.Sm.art/p.adjut., 1939.arm.insp/št. adm/nod., 12.1939.AKS, 05.1940.LU meh/fak., 1940/41. 24.TSK 624.art/p., 22.06.1941.apc. Šķirotavas dz/st. un izs., atgr. Latv.un miris, apb. Jūrmalā (Lielupes kapos.), [12]-1986-2-1683, [109]-245	1-4036, K-18, [65]-292, [10] - 485, [11]- 1515-1-25-77, 1303-3-12-41, 1481-1-1-142-91, 1504-1-72,
331	Marcevs Aleksandrs Vasilija d., *20.06.1917., +?., {13}, vltn.	09.1939.Kurz.art/p.2.btr.ltn, 07.1940.art. virsn/kursi, 1940/41.24.TSK 181.str/div. 639.art/p. v/kom., 14.06.1941. apc.un izs uz Noriļsku, kur gājis bojā. [109]-246 [12]-1986-2-5468, [10]-485, [119]-148, [47], [11]- 1471-1-85-250, [105]-79,187	1-4043, K-18, [6], [65]-308, [22]-550, [11]-1515-1-25-66,
332	Martinsons Jūlijs Jāņa d., *24.04.1885.(1895), Valmiera, +22.05.1943., kpt	9.Rēz.k/p.un 1935.atv.kpt., 09.1940. 24. TSK 183/227.str.p. 8.rt/kom., 14.06.1941.apc. Ludzā un izs.uz Vjatlagu, 12.1942.tiesāts (P-5524) – 10 gadi, miris [12]-1986-2-5524, [105]-80,	1-4076., [10]-488, [21]-285, [22]-355 , [65]-400
333	Martinsons Rolands, ltn	Bijis rez.ltn, 14.06.1941.apc.un izs., [105]-80	4080a, K-18, [65]-320,
334	Martinsons Viktors Pētera d., *17.06.1913., +?., ltn.	Zen.art/p., 1940/41.24.TSK št/pārv., tad 181. div. 624.art./p., 14.06.1941.apc.un izs. [12]-1986-2-8283, [105]-80,187, [119]-135, [109]-245	4082a, [6], [10]-489, [65]-320, [22]-550
335	Matcats (Matzats) Arvīds Rudolfa d., *27.08.1900. Saldus, +03.1978., {2}, kpt.	4.Valm.k/p., 1922.7.S.k/p.ltn, 10.A.k/p., 8.Daug.k/p., Latg.div/št., 12.B.k/p., Abrenes, tad Jēkabpils aizs/p.kom., 1940/41.24.TSK 183.div. 227.str/p. 4.rt/kom., 14.06. 1941. apc.un izs., atgr.Latv.un miris Cēsu raj. Drustos ([12]-698.f. 1.apr.6.1., [112])	4089, K-18, [6], [10]-490, [65]-292, [119]-135, K-9(1980), [109]-245
336	Medēns Edurds Kārļa d., *2.11.1900.Jeru pag., +15.03.42., {1}, kpt.	5.C.k./p., arm/št., 6.R.k/p., AKS Igaunijā, Kurz. div/pārv., 10.1940/41. 24.TSK 181.div.št.apg/pr., 06.1941.apc., izs.uz Noriļsku, 12.1941.ties.-10 gadi, miris [12]-1986-2-3597, [10]-496, [119]-127, [119]-135, [105]-81,187	1- 4118, [19]-131, [6], [65]-334, 292, [11] - 1515-1-25-64 [109]-246
337	Medens Jānis Reinholds, *14.03.1895. Praulienas pag., +14.09.1942., {12.1916. Kr.KS}, pltn Lkok	1935. Kurz.div.intendants, 09.1940 24. TSK 181.div.št.apg.d./pr., 14.06. 1941. apc. un izs.uz Noriļsku, kur 14.09.1942. miris [12]-1-39061, [10]-496	1-4119, K-18, [3]-323, 1469-1-27,
338	Meija Teodors Toma d., *16.12.1890.Remtes pag., +12.08.1943., {12.1916. Kr.KS}, kkpt.	1929.kkpt., 1937.kara Flotes intendants, jūras nov.admin. Spānijā, 09.1940.PSRS Balt.fl., un 01.1941.atv., 14.06.1941. apc. un izs.uz Kemerovas s/nom. un miris 12.08.1943. Marinskā, [12]-1986-2-2793, [109]-246	4155, [3]-326, [6], [12]1987.f. 411.1., [10]-498, [65]-331, [22]-536, [105]-

			81, 187
339	Melbārdis Eduards Aleksandrs Roberta d., *30.09.1896. Līgatne, +13.01.1997. Rīga, (1916. k/nop.prap.), kpt.	virsn.kursi 1920., 1921.-1938.9.Rēz.k/p., 7.S. k/p.kpt., 1940/41.24.TSK 183. div. rt/ kom., 14.06.1941. Litenē apc. un izs. uz Noriļsku, 1957.atgr.Latv., dārkopis, no 27.09.1993. LVA biedrs , apb. 10.01.1997. Rīgas II Meža kapos, [119]-135, [109]-246	1-4169, [10]- 500, K-18, [22]-402, K -23(85), [6], [115]- 108, [105]- 81,187
340	Melliņš Edgars Jēkaba d., *15.08.1905., {4}, vltņ.	1.L.k/p.vltņ., 1940/41.24.TSK 181.div. 186. str/p. v/kom. vltņ, 14.06.1941.apc.un izs.uz Noriļsku, atgr. Latv. Lielvārde, kur miris ([12]-698.f. 1.apr.-6.1., [12]-1986-2-2181, [10]-502, [119]-141, [105]-82,187, [109]-246)	4244, K-18, [14]-308, [22]-336, 1489.f.27.liet. [6].1.gr.-287,
341	Mencis Hermanis kpt.	Jātn/p., 14.06.1941.apc.un izs.uz Noriļsku	4176a, [105]- 82,
342	Mežulis Kārlis Rudolfs Kārļa d., *6.08.1905., {7}, vltņ.	Vidz.art./p., 1940/41. 24.TSK 181. div., 27.03.1941. apc., iesl. RCC un izs. ([11]- 1515.f. 1-25-68, [12]-1986-24986, [119]-142, [105]-82, 187, [109]-246)	1-4198, [6], [10]-507, [65].1,
343	Mierkalns Roberts *14.02.1902., {}, ltn	Krasta art/p., 24.TSK un 27.06.1941. dezertē, 05.07. 1941. apc. Bulduru st. un izs.uz Noriļsku [12]-1986-2-4593, [105]-83,	1-4177a, [65]-320, [6].1.-287, [10]-508
344	Miežis Arvīds Kārļa d., *10.08.1916., {12}, ltn.	8.Daug.k./p.ltn, 1940/41. 24.TSK 183.div., 14.06.1941.apc. un izs.uz Noriļsku, kur miris ([11]-1515.f. 1-25-71, [12]-1986-2-8816, [119]-148, [105]-83,187, [109]-246)	4184, K-18, [6], [65]-320, [10]-509, [22]-648,
345	Miķelsons Edgars Jāņa d., *21.03.1901., {5}, kpt.	Zen.art/p., 1940/41.24.TSK 183.div., 14.06.1941. apc.un izs. ([11]-1515.f. 1-25- 77, [119]-135, [105]-83, 187, [109]-246)	4270,[6], [10]-572, [22]-650
346	Milgrāvis Sergejs Andreja d., *19.04.1912., +28.02. 1974. Rīga, {13}, vltņ.	1939.Av./p.lidot-novēr., 24. TSK, 06.1941. apc., iesl. RCC [6] un izs.,1955.atgr. Latv., miris, apb. Rīgas Meža kapos (Laudonā?) (K-9 (1980), [11]-1515.f. 1-25-85, [12]-1986- 2-2186, [109]-246, [112], [105]-83, 187)	4286, K-18, [6], [65]-308, [10]-519, [22]-378, K- 5/1975
347	Miļevskis Nikolajs Makarija d., *13.10.1891. Vitebskas gub., +11.01. 1943., {06.1916. Kr. KS}, pltn.	1921.KS Ložmet.nod.pr.kpt., 1924/26. studijas Polijā, 1924.arm.št/apm. daļa, 1929. pltn, 1935. atv., 07.1940.arm.št/org.mob. daļa, 08.1940. 4.Valm.k/p.kom., 09.1940/41. 24.TSK 243. str/p.btl/kom., 14.06.41.apc., izv.uz Noriļsku un 09.1942.ties.tiesāts (10 gadi P-2639), miris. ([11]-5213-1-3170, 1986-1-41696, [105]-84, 187)	1-4307, [3]- 332, [6], [11] 1492-1-135, [10]-516, [22]-550 [119]-127, [109]-246
348	Millers Pēteris Pētera d., rez.ltn., *2.03.1916.,{rez}, ltn	20.07.40.KS.RVN ltn, 16.06.41.apc [12] 1986-2-6194, [10]-515, [105]-83, 147	1-4303a; [21]-296, [22]-217
349	Misiņš Francis Egons Ernesta d., *23.06.1916., +?, {14}, ārsts-ltn	Arm.št/btl., 09.1940. 24.TSK RKKS, 14.06.1941.apc.un izs.?? ([11]-1515-1-25- 82, [105]-84, 187)	1-4319a,b, K-18, [10]- 517, [65]- 320, [22]-550
350	Mitkus Aleksandrs Kārlis Sīmaņa d., *11. 02.1907., +?, ārsts-vltņ.	Liep.k/slimn., sm.art/p., arm.22.darbn., 10. 1940/41. 24.TSK 181.div.un 1941.atv, 14.06.41.apc.un izs.uz Noriļsku, kur miris, [12]-1986-2-2155, [10]-518, [109]-246,	4328, K-18, [6], [10]-518, [22]-550, [11]-1515- 1-

		[105]-84, 188	25-80, [17]
351	Muižnieks Aleksandrs Mārtiņa d., *11.03.1901., kpt.	Vidz.art/p., 10.1940/41. 24.TSK 181.div., 14.06.1941. apc.un izs. ([11]-1515-1-25-68, [6], [119]-136, [105]-85,)	1-4370, [65]-294, [10]-423 [109]-246
352	Muižulis Augusts Jāņa d., *1902., {}, kpt.	24.TSK. 181.div., 24.06.1941. apc un izs., [12]-1986-2-2555, [105]-85	1-4376a, [10]-524, [22]-622
353	Munters Vilis Jēkaba d., *22.02.1899., +1942., {1}, kpt.	1.L.k./p., av/p., 24.TSK 183.div. av/esk., 14.06. 1941. apc.un izs., kur miris ([11]-1515-1-25-85, [12]-1986-2-1250, [109]-246, [105]-85,188,)	1-4380, [6], [65]-293, [10]-525, [22]-496
354	Nebijs Kārlis Žanis (Jānis) Jura d., *5.01.1913. Kurmales pag., {13}, ltn	09.1939.2.V.k/p.Cēsu rt.jaun/virsn.ltn, 1.03.1940.2.V.k/p. v/kom., 27.09.1940. 24. TSK, (1940.apc.un pazudis? [47]) 14.06.1941. apc.un izs. [109]-246	1-4435, [6], [65]-320,[11]-1471-85-262 [105]-86,
355	Neimanis Arvīds Jūlijs Kārļa d., *21.09.1910. Rīga, +29.06.1942., {9}, vltņ,	1930.Arm.št/rt.ltn, 1933.vltņ., 1935.7.S.k/p., 1939.6.R.k/p.1.07.1940. Arm.št./rt.kom. pal., 09.1940.Kājn/btr. Kom. v.i., 10. 1940/41. 24. TSK 181.div. 195.str/p. v/ kom.vltņ , 14.06.1941.apc., deportēts, 6.12.1941. tiesāts. (Gulb.stac.sašauts un amputēta kāja??), miris [109]-246, [105]-86,188,	1-4456, 1494- 1-269-127, [47], [12]-1986-2-2959, [119]-142, K-18 (1991)
356	Neimanis Teodors Anša d., *3.09.1896. Rīga, +29.06.1942., {01. 1916. Kr.KS}, pltn.	1919/20. 9.Rēz.k/p.,8.Daug.k/p., 6.R.k/p., 1936. 5.Cēsu k./p.btl.kom., 09.1940. 24.TSK 181div./195.str.p.kom.pal.apg.lietās, 14.06.1941.apc.un izs. uz Noriļsku, 12.1941. piespr. nāvēssods, kas izpildīts 29.06.1942. [119]-127, [109]-246, [105]-85,188	4465, K-18, [3]-342, 1501-.297 1986- 2959, [19]-131, [22]-550
357	Niedra RobertsTeodors *1900.,vltņ	1933.atv, 1934/36. Ventspils aizs/p.v/kom., 14.06.1941.apc	[12] 1986-1-10460,
358	Orleans Artūrs Jānis Jura d.,*17.03. 1901.Susejas pag., , +1942., {12}, ltn	1938.br.vilc/p.ltn, 02.1940.Kr.art/p. br.vilc. bat.v/kom., 09.1940.Balt.fl. Liep. K/jūras bāze, 03.1941. apc. Daugavgrīvā [6], [10]-544, 14.06.1941. izs. un 1942. miris [109]-246, [105]-87,188,	1-4537, [6], [65]-320, [47], [12]-1986-1-6336, [11]-1471-1-3-235, K-14
359	Ošiņš Kārlis Arnolds Valdemāra d., *3.09.1905. Rīga, +1984., {8}, vltņ	1929.7.S.k/p.3.rt.ltn, 03.1931.3.J.k/p.vltņ, 1938.3.J.k/p. Saimn/rt.v/kom., 09. 1940/41. 24.TSK 181. str/div. 195. str/p. v/kom., 14.06. 1941. apc.un izs., atgr.Latv.un miris 1984. Dobelē, [12]-1986-2-2419, [10]-547, [119]-142, [105]-87,188, K-18, [109]-246	1-4566, [11]-1491-1-90-289, [22]-253, [12]-698f. [6].1.-287, [47]
360	Otaņķis Arvīds Andreja d., *10.05.1912. Nīcas pag., +?., {11}, vltņ	1937.Kurz.art/p.1.btr.ltn, 1938.art.virsn/kursi, 1939.2.btr.v/kom.vltņ, 02.1940.virsn.jāš/ kursi, 25.10.1940.24.TSK 639.art/p. v/kom. (1515-1-25-66), 14.06.41.apc.un izs., kur gājis bojā, [12]-1986-2-6108, [10]-548, [109]-246, [105]-87,188	1-4578, [11]-1471-1- 82-1191, [6].1.-234, [65]-308, [47], [22]-130
361	Ozoliņš Augusts Voldemārs Mārtiņa d., *20.03.1904.Vitrupe pag., {5}, kpt	1926.ltn, Zemg.art/p., 11.1929.vltņ, 1937. sak.v/kursi, 10.1939.Kr.art/p. btr/kom. kpt, 10.1940. Balt. k/fl.,28. 06.41.apc.Bulduros un izs, ties.(P-4593),[119]-136, [105]-87,188	1-4601, [10]-549, [11]-1303-3-25-132,
362	Ozoliņš Juris Miķeļa d., *3.10.1902. Rīga, +25.02.1998., {5}, kpt-ltn.(maj)	1919/20.Brīv.cīņas, 1926. 9.Rēz. k/p.2.rt.ltn, 1928.sap.virsn/kursi, 1929.vltņ, 1934/35. 8.rt./kom.pal., 1936.kpt-ltn, 02.1938. 6.R.k/p. 3.rt/kom.pal., 05.1940.rt.kom/kursi un 6.R.k./p. 2.Instr. rt/kom. v.i., 09. 1940/41. 24.	1-4624 un a, [47], 1494-1-61 – 269, [14]-54, K-18, K – 25

		TSK 195.str/p., 14.06.1941. apc.un izs. – s/nom. Noriņska, Dudinka, Taišeta, 1954. atgr. Latvijā, no 14.09.1992. LVA biedrs , 1.12.1992. AS atv.kapteinis, vēlāk majors. Apb. Rīgas Meža kapos. [105]-88,188	(72), [22]-551, [6]-287, [10]-551, [115]-109,
363	Ozoliņš Jānis Nikolajs Toma d., *6.03.1897., +?., {8}, kpt	8.D.k/p., 9.R.k/p., 6.R.k/p., 24.TSK 183.div. 227.str.p., 14.06.41.apc.un izs.? [109]-246 ? [105]-89,	4636, [6], [14]-54, [10]-551, [22]-654
364	Ozoliņš Mārtiņš Voldemārs Andreja d., *6.03.1903. Vējavas pag., {8}, vltņ	1929.9.Rēz.k/p.3.rt.ltn, 03.1931. 2.V.k/p. 2.rt., 1932. 2.V.k/p. 2.ložm.rt. v/kom.vltņ., 1936.sap.virsn/kursi, 1939.2.V.k/p. 2.rt/kom. pal., 02.1940.Rob/br. 1.btl.3.rt. v/kom, 05.1940.2.V.k/p.2.rt., 10.1940/41. 24.TSK 243. str/p. inž.dien/pr., 14.06.41.apc.un izs. [12]-1986-2-8281,	1-4633, [47], [10]-552, [22]-378, [6]-287
365	Ozoliņš Reinholds Kārlis Reinholda d., *25.10.1912., {}, vltņ	Ats.art/dzo, 1940.Zemg.art/p.vltņ, 1940/41. 24. TSK 181.str/div., 14.06.1941.apc.un izs.uz Noriņsku,	[119]-142, [105]- 89, 189
366	Ozollapa Teodors Ģederts Jāņa d., *13.09.1902. Īslīces pag., {3}, kpt.	1923.Krasta art/p.ltn, 1927.vltņ, 08.1929. Latg.art/p., 03.1930. Kurz.art/p., 06.1935. Zenīart/kursi, 1938.zenītbr/kom.kpt, Zemg. art/p., Zen.art/p.btr/kom, 10.1940/ 41. 24. TSK 20.kav/p. zenīart/btr. Virsnieks, 14.06.1941.apc., izs., atgr.Latv.un izbraucis uz ārzemēm, [119]-136, [105]-89,189	4655, 1508-1-12-77, [6], K-18, [47], [65]-294, [22]-378, [10]-554, [109]-247
367	Ozoliņš Roberts Oskars Krišjāņa d., *8.12.1901. Jaunsvirlaukas pag., +?., {6}, vltņ.	1927.2.V.k./p.2.rt.ltn, 1930.vltņ., 12.1933. Kurz. art/p.1.btr., 5.04.1940. 4.btr. v/kom., 10.1940/41. 24.TSK. 181. div./virsnieks (1515-1-25-66), 14.06.1941. izs., atgr.Latv.un izbraucis uz ārzemēm, [119]-142, [105]-88,188	1-4648, [6], [65]-308, [22]-130, [10]-553, [109]-246
368	Ozols Edvīns Arvīds Edvīna d., *1.12.1913. Rīga, +3.09.2008, {12}, ltn (vltņ)	12.1934.Zemg.art/p.VV, sm.art/p. 1936.KS un 1938.Vidz.art/p. v/kom.ltn, 11.1939. 3.dzo/ št. Sak.v/kom.,10.1940/41. 24.TSK 181.div. 640. art/pulka v/kom., 14.06.1941. apc.un izs.Noriņska, Krasnojarska, 1949. Kazahija, 08.1958.atgr.Rīgā, 5.11.1991. LVA biedrs , 21.08.1992. AS atv. ltn., vēlāk vltņ., 11.09. 2008. apbedīts Baltās baznīcas draudzes kapos Vecmīlgrāvī. K-18 (1991), [119]-148, [109]-247, [105]-89,189	4666, 1471.f. 83 – 165, [65]-320, [10]-554, [22]-651, [6]-287, [47], K-19 (39), [105]-189, K-31 (70), K14 (1985)
369	Ozols Jānis Albertas Hermaņa d., *17.07.1908., +?., {rez}, ltn	6.R..k/p., 20.07.40.KS.RVN ltn, 24. TSK 183.div. v/kom.(1515-1-25-70), 14.06.41.apc.un izs. [12]-1986-2-6103, [109]-247	1-4669, [6], [10]-556, [22]-630, [105]-89,144, 189
370	Ozols Pēteris Eduards Kārļa d., *11.10.1913. Kauguru pag., +11.09.2008., {13}, ltn.	11.1937.VV, 09.1939.Br.vilc/p.2.vilc.ltn, 01.1940.Zen.art./p. 3.btr. v/ kom., 07.1940. jaun.virsn/kursi, 22.10.1940/41. 24.TSK 183.div. ats.zen.art/dzo virsnieks, 14.06.1941.apc.(Mangaļsalas nom) un izs.uz Noriņsku, atgr. Latvijā un miris	1-4691, 4693a, [11]-1471-85 – 268, 1508-10-557, [6], [12] – 201, [22]-522, [47]
371	Pabērzs Alberts Krišs Friča d., *17.12.1908., {rez}, ltn	20.07.40.KS.RVN ltn, 18.06.1941.apc., [12]-1986-2-P-1692, [105]-90,189	1-4701;[105]-144, K-18 (1991), [10]

372	Padēls Arvīds Rolands Augusta Viļa d., *12.07.1909. Bauskā. + 29.06.1942. Noriļskā, {10}, vltņ	09.1931.6.R.k/p.5.rt.ltn, 11.1934.vltņ, 1935. kājn.btr/kursi, 03.1938.prtt.v/ kursi, 11.1938/ 1939. KS kadetu 2.nod. gr./vad.pal., 1940. Mil.fiziskās audzin.instr., 15.10.1940.RKKS, gr./vadītājs (pie 24.TSK 183.div.), 14.06. 1941. apc., izs. un 1942. nošauts Noriļskā , [119]-142, [105]-90,189 [11]-1494-1-268 – 313, K-18, [12]1986-2-2238	1-4707, [47], [11]-1471-1- 1-277, [19]- 131, [6]-287, [65]-309, [10]-559, [22]-551, [109]-247
373	Palējs (Perevozčikovs līdz 1938.) Marks Dorofeja d., * 5.11.1903. Jēkabpilī; +14.09.1986. Rīgā , {4}, pltn.	09.1924.AT/dzo.instr.rt.ltn, 1926.gāzu virsn/ kursi, 1927.vltņ, 1935.KS akad/kursi un AT/ p.adjut.kpt,08.1939.tanku 3.rt/kom., 07. 1940. AT/br. moto grupas kom. (pltn.), 30.10. 1940. 24.TSK 183. div. ats. Prett. dzo/kom (1515 -1-25-61 un 82), 06.1941. apc. {6} un izs.uz Noriļsku, 09.1942.ties.-10 gadi, 1950. atb., 1958. atgr.Latv.- strādā kā grāmatvedis, miris 1986. un apbedīts Meža II kapos Rīgā.(1515-1-955-20, [105]-90)	1-4734, K- 18, 1-4833, [3], [6], [11]- 1478-1-156 – 103, 1986-1- 2205, [47], [10]-561, [22]-586, [119]-127, [109]-247
374	Paparde Jānis Eduards Marča d., *13.11.1903.Valmiera, +5.11.1988.Rīgā, {6}, kpt.	09.1927.Vidz.art/p.4.btr.ltn, 1929.vltņ, 1933. 4.btr.v/ kom, 1939. 6.btr/kom.kpt, 10.1940/41. 24.TSK 183.div. 640. art/p.adj. (1515-1-25-70), 14.06.1941.apc. un izs., 1957.atgr. Latv., miris un apb. Meža kapos, [12]-1986-2-1693, [119]-136, [105]-90,189, [109]-247	1-4754, K- 18, [12]-698f. 1-1. [6].1., [47], [65]- 294, 133, 337, [10] - 563, [22]-551
375	Pečulis Valdemārs Jāņa d., *9.09.1905.Elejas pag., +?., {8}, vltņ.	1929.1.L.k/p.ltn, 12.1931.av/sk.- lidotājs, 1932. av/p.izl.esk.vltņ, 1934.av/p.ekonoms, 12.1935. 1.L.k/p.3.rt., fizo/instr., 1937.fizisk. audz/kursi, 11.1938. 3.J. k/p.ložm.rt. v/kom. vltņ., 10.1940. 24. TSK 195.str/p. v/kom., 14.06.1941. apc. Alūksnes nom. un izs.uz Noriļsku, atgr. Latvijā ? [105]-91,189 [12]- 1986-2-2151 un 2-2456	4802, K-18, [6], [65]-309, [10]-570, [47], [22]- 253, 1489-1- 27-187, 1491-1-91- 45, [109]-247
376	Pelēcis Arnolds Andreja d., *14.12.1901. Mārupes pag., +1941.?, {1}, kpt.	05.1920.Latg.part/p.9.rt.v/kom.ltn, 1921.sak. virsn/kursi un 9.Rēz.k/p.2.rt., 1923.KS/kursi vltņ, 1926.9.Rēz.k/p.adjut.pal., 1928. KS akad/kursi, 10.1929.arm.št/oper.daļa info nod., 1930.kpt, 04.1937. KS RVN gr/vadīt., 1939. Zemg.div.št/oper.nod.adjut.kpt, 1940/41. 24.TSK 183.div. 06.1941.apc.un izs., piespr.n/sods un nošauts? [12]-1986-2- 3597, [119]-136, [105]-92,189,	1-4814, K- 18, [6], [65]- 294., [10]- 771, [22]- 630, [11] - 1471-1-51- 184, [109]- 247
377	Pelēķis Voldemārs Mārtiņa d., *16.01.1909.Īslīces pag., +1942., {11}, vltņ.	11.1931.VV, 1937.AT/p.v/kom.ltn, 09.1939. Citadeles ēku/komandants, 03.1940.AT/br. adjut.vltņ, 1940/41.24. TSK 181.div. izl/btl, 14.06.41.apc.Litenē un izs.uz Noriļsku, kur 1942.izd.pašnāvību, [119]-142, [105]-190 [12]-1986-2-6802, [109]-247, [105]-92,190	4817, K-18, [6], [14]-321, [10]-571, [22]-489, [11]-1478-1- 157-19
378	Pelniņš Verners Aleksandra d., *13.07.1917.Silajāņu pag.,?, {14}, ltn.	2.V.k/p., 07.1940. AT/br, ltn., 09.1940/41. 24.TSK 181. div. 624.art.p. v/kom., 14.06. 1941.apc.un izs. [12]-698-1-6, [11]-1471-1- 85-519, [119]-148, [105]-92, [109]-247	1-4818a, [6], [10]-531?, [65]-321, [12]-698f.
379	Peniķis Rolands Pēteris Ādama d., *6.08.1902. Subate, +23.04.1961.Aizpute, {3},	1923.Kurz.art/p.2.btr.ltn, 1924.art/p.ier. pārz., 1926.vltņ, 1927.Zemg. art/p.1.btr., 1928. un 37.KS/kursi, 1932.Kurz. art/p., 05.1936.kpt, 04.1940. Zemg.art/p. 2.dzo kom.pltn,	1-4830, [3]- 360, [6], [47], 3227-1- 154, 1986-1-2086,

	pltn.	09.1940. 24.TSK 183.div. 624.str./p.št/pr., 14.06. 1941. nos.uz kursiem Maskavā, apc.un izs.uz Noriļsku, 09.1942.ties.-8 gadi, 1950.bijis grāmatv., 1954. atgr. Latv., miris 23.04.1961. Aizputē, kur apglab. [12]-1986-2-2086, [119]-128 [109]-247, [105]-92,190	1987-1-13409 [65]-275, K-18, [10]-572, [22]-551
380	Pērkons Hermanis Rudolfs Miķeļa d., *1.10.1895. Liep., +26.02.1956., {07.1915. Nikolaja inž. Kr.KS}, pltn.	1923.KS inž.nod/vad., 1926. Sap./p. btl/kom., 1937.KS/kursi, pltn, sap/p.btl/kom., 09.1940. 24.TSK 181.div. Sap.btl., 14.06.1941.apc.Gulbenē un izs.uz Noriļsku, kur 26.02.1956.miris jau pēc atbrīvošanas, [119]-128, [109]-247, [105]-92,190	1-4836, K-18, [6], [19]-125, [14]-275, [10]-576, [22]-51, [3]-360, [65].1-321
381	Pērkons Oskars Jēkaba d., *18.09.1900. Sinoles pag., +5.11.1953., {1}, kpt.	05.1920.Latg.part/p.2.rt.v/kom.ltn, 07.1921. virsn/kursi, 1922. KS inž./nod. – ier., šauš. un regl., 1924.vltn, 1926.av/ sk., 1929. Sap/ p. rotas un btl kom. (1934.kpt-ltn), 1935. 6.R.k/p.2.rt/kom.pal., 1938.art.virsn/ kursi, 02.1939.9.Rēz.k/p.3.rt/kom.kpt, 05. 1940.rt. kom/kursi, 09.1940/1941.24.TSK 183. div. 227.str/p. rt/kom., ķīm.dien/pr. 14.06.1941. apc.un izs.uz soda nom., Taišeta, atgr.Latv-Ape, miris, [119]-136, [105]-92,190	1-4835, 4838, K-18, [6], [65]-294, [10]-677, [22]-631, [47], [12]-688-1-1, [11]-1494, [11]-1497-1-231 un 232, [109]-247
382	Pētersons Bernhards Jāņa d., *3.10.1899.Salaspils pag., + , {1}, ltn	05.1920.Latg.art/p.7.dzo.1.btr. ltn, 05. 1921. v/kom., 10.1921.av/dzo., av/sk., 12. 1922. lidotājs, 10.1923.atv., 1931/1940. Aizs.av/ 1.esk. kom., 1940/41. 24. TSK ats.av/esk., 14.06.41.apc.un izs.	1-4855, [10]-577, [47], [12]-1986-2-9806, [105]-92,,
383	Petkēvičs Vilhelms (Vilis) Rūdolfis Jāņa d., *8.06.1898.Liepāja, +?.{2}, kpt	09.1922.1.L.k/p.1.rt.ltn, 10.1923.ložm.virsn/ kursi, 1925.3.J.k/p.4.rt.v/kom.vltn, 1933. 3.J. pulka kasieris kpt, 1937.2.rt/kom.pal.un atv. 06.1939.4.Valm.k/p.6.rt.,02.1940.Ventspils-Talsu k/apr.pārv. kancel/pr.kpt, 11.1940. Talsu Ventsp.k/komisariāts, 06. 1941.apc. un izs. [105]-93,190	4888, [65]-294, [10]-574 [11]-1491-1-91-343, [11]-1492-1-135-7, [6], [47],
384	Pinks Vitolds Gotharda d., *23.05.1906., +22.11.1990., {9}, vltn	10.k/p, 3.J.k/p., 8.Daug.k/p.vltn., 1940/41. 24. TSK 183.div. 295/2 str/p., 14.06.41.apc., izs., 6.12.1944.ties.-10 gadi, atgr.Latv., miris un apb. Ulbrokas kapos, [119]-142, [105]-94, 190, [109]-255	4925, K-18, [6].2-12, [65]-309, [10]-582., [22]-649
385	Plass Nikolajs Kārlis Heinrihs Jēkaba d., *21.08.1897. Rīga, +28.02.1962(?)., {07.1916. Kr.KS}, pltn	1919/20. Kalp/btl., 9.Rēz.k/p.1935.pltn., 1936. 12.B.k./p., 09.1940. 24. TSK 183.div., 14.06.1941.apc.un izs.uz Noriļsku, 1957.atgr.Latv., 28.02.1962.miris Rīgā, apb. Ziepiņkalna kapos. ([14]-275, [10]-586, [22]-28, [12]- 1986-2-3149, [105]-94,190)	4941, 4991, 1497.f.231.1. 1986.f. 2456 3149, K-18, [3], [119]-128 [109]-247
386	Platais Alfrēds Pētera d., *13.03.1897.Jēkabmiestā, +6.07.1979., {08.1917. Kr.KS}, pltn. Lkok,	1919/20. Ziemeļlatv/br., 8.Daug.k/p., 7.S. k/p., Arm.št/btl., 28.03.1940. 7.S.k./p. btl. kom. (pltn.), 09.1940. 24.TSK 183.div. 285.str./p. 3.btl/kom., 14.06. 1941. apc un izs.uz Noriļsku 05.1943.ties-10 gadi, 1949. atbr., 1956.atgr. Latv., 6.07.1979.miris Pļaviņās, apb. Rīgas Meža kapos un 29.10.1994. pārāpb.Brāļu kapos Rīgā K-8(1979), [105]-94,190	1-4945, [2]-187, [3], [6], [12]-1986-2 2456, [65]-275, 335, K-18, [10]-586, [22]-175, [119]-128, [109]-247

387	Pļavenieks Gustavs Franča (Friča) d., *5.11.1893. Iecavas pag., +11.11. 1942., {Kr. KS, 4?}, kpt	1934. 11.D.k/p.atv.kpt, 24.TSK (1515-1-25-54), 14.06.1941.apc. Daugavpilī un izs.uz Vjatlagu, kur miris, [10]-591, [12]-1986-2-7415, [109]-248, [105]-94,	1-4994, [6] - 288, [65]-294, [22]-212 [21]-336
388	Plieniņš Kārlis Heinrihs Hermaņa d., *14.12.1909.Ugāles pag., +24.10. 1944., {10}, vltņ.	1931.5.C.k/p.instr.rt.ltn, 1934.arm.št.rt.vltņ, 1935. Arm.št/btl.- MPrez.biedra adjut.vltņ., 11.1940/41. RKKS un 24. TSK 183.div. (1515-1-25-82), 14.06.1941.apc.,izs. un miris Noriņskā, [12]-1986-2-2238, [119]-142, [105]-94, 190	4971, K-18, [6], [65]-308, [19]-126, [10]-558, [22]-551, [109]-248
389	Plikšs-Plikše Ferdinands Ferdinanta d., *5.08. 1896. Vārkavas pag., +6.09.1942., {07. 1916. Kr.KS}, plkv. Lkok	11.D.k/p., 1.L.k/p., 3.J.k/p., 1936.plkv., 1938. 3.Jelg.k./p.btl.kom., 09. 1940/41. 24.TSK 181.div. 195.str.p. btl/ kom., 14.06. 1941.apc.un izs.uz Noriņsku, 09.1942.ties.-10gadi, 6.09.1942.miris ([10]-588, [22]-551, [12]- 1986-2-8806), [119]-128, [109]-248	4977, [2], [5], 1491.f. 90., 1986.f. 8806, [65]-275, [19]-126, [3], [105]-94,190
390	Plostiņš Jūlijs Jāņa d., *25.07.1913. Jaunjelgava, {13}, ltn	1939.7.S.k/p.8.rt.ltn, 02.1940.AT/br. prtt.5.rt. v/kom., 05.1940.virsn/kursi, 09. 1940/41.24. TSK 181.str/div. Ats.izl/btl., 14.06.41.apc., [10]-589, [105]-94,190 [47]- aizr.līdz SA?	1-4981, [22]-179, [6].1-288, [11]-1471-1-85-286, 1478f,
391	Plukšis Jānis Voldemārs Jēkaba d., *21.05.1896., kpt.	7.Sig.k./p., 24. TSK 183.div. ložm.r/kom., 06.1941.apc.un izs.? (Plukše V. aizdzīts līdz SA [6]) [12]-1986-2-8815, [109]-248, [105]-94,190	4985, [6]-288, [65]-288, 294, [10]-589, [22]-179
392	Podiņš Jānis Jāņa d., *25.11.1900., {rez} ltn.	5.C.k/p., 20.07.40.KS.RVN ltn, 1940/41. 24. TSK 181.div, 14.06.1941.apc.un izs. [119]-148, [105]-95,190, [12]-1986-2-6109, [10]-595	1-5003, [6]-288, [65]-321, [22]-551 [109]-248
393	Pope Kārlis Jāņa (Kārļa) d., *.1888., {}, kpt.	10.A.k/p., 8.D.k/p., Vidz.art/p., 1940/41. 24. TSK 295.str/p., 06.1941.apc.un izs. [6].2.gr. 12, [12]-1986-1-10494, [10]-595	5027, [65]-294, [22]-282 [109]-255
394	Popovs Georgs Nikolaja d., *1920., {KS-15}, jltņ	1939.iest.KS - kadets, 09.1940.RKKS, tad 24.TSK jltņ., 14.06.1941.apc.un izs.uz Noriņsku, tiesāts (lieta P-2626), atgr.Latv. Ventspils raj.,	[10]-595, [119]-148, K-18 (1991)
395	Potašņikovs Staņislavs ltn., *1910., {}, ltn	aizs/p.v/kom., 14.06.1941.apc.un izs. [12] 1986-1-10026,	[10]-597;
396	Preiss Kārlis Pētera d., *27.11.1910. Rīga, {12}, ltn.	05.1934.7.S.k/p.3.btl.VV, 09.1938.7.S.k/p. 10.rt. ltn, 05.1939.saimn.virsn/kursi, 10. 1940/41.24.TSK 183.div.285.str/p. 5.rt. v/kom.(1515-1-25-70), 14.06.1941. apc.un izs.uz noriņsku, [12]-1986-2-1688, [12]-68-1-1, [119]-148, [105]-96,191, [109]-248	1-5061, [47], [6], [65]-321, [10]-599, [22]-391, [11]-1471-1-83-307,
397	Press Kārlis Kārļa d., *28.06.1901. Rankas pag., {5}, kpt.	1926.Kurz.art/p.6.btr.ltn, 03.1927.gāzu virsn/ kursu, 1929.vltņ, 1930.art.virsn/kursi, 08.1931. Sm.art/p.v/kom., 1936.zen. art.virsn/kursi, 1939. Zen.art/p.2.dzo btr/kom.kpt., 09.1940/ 1941.24.TSK 181.div.ats.zen art/ dzo.btr. kom/pal., (1515-1-25-77), 14.06.1941.apc. Gulbenes nom. un izs. [12]-1986-2-5454, [119]-136 [109]-248, [105]-96,191	1-5062, [65]-335, [22]-378, 1504-1-72, 1508-1-12-8, [47], [10]-600, K-13 (1984)

398	Priedītis (Priede?) Žanis *12.08. 1904., +1942., vltņ	14.06.1941. izs. uz kvalif/kursiem, miris Sibirijā	[65]-335
399	Puķītis Ernests Antona d., *23.11.1899. Stāmerienas pag., +06.1943., {1}, kpt.	05.1920. Vidz. art/p.4.dzo.3.btr.ltn, 12.1920. Zemg.art/p.1.btr.ltn, 1924. art.virsn/kursi vltņ, 1927.jātn/btr. kom. kpt., 1931.art.virsn/ kursi, 1933.Zem.art/p.munic.pārzinis, 1936. jātn. btr/kom., 1940/41. 24.TSK 183.div. 624. art/p. btr/kom. (1515-1-25-75), 14.06. 1941. apc.Litenē un izs.uz Noriļsku, 1943. miris ceļā uz Taišetu [109]-248	1-5120, K- 18, [6], [10]- 608, [22]- 217, [47], [105]-97,191, [119]-136, [65]-335, (1-5117?)
400	Puķītis Jānis Antona d., *6.09.1912., {?}, ltn.	1940/41. 24. TSK un 14.06.1941. apc. un izs.uz Noriļsku, 1943.nos.uz Taišetu	5121a, K-18, [65].1-335, [105]-97
401	Puķītis Otto Sīmaņa d., *7.03.1901., {1940.}, adm.ltn.	30.01.1940.adm.ltn, 7.S.k/p.adm.ltn., 1940/ 1941. 24.TSK 183.div.(1515-1-25-70), 14. 06. 1941.apc.un izs.uz Noriļsku, kur pazudis [119]-150, [105]- 97,145,191, [109]-248	5122, K-18, [6], [65]-321, [10]-608, [22]-179
402	Pukše Oļģerts Bernhards Mārtiņa d., *8.06.1889. Bolderāja, +21.08.1977., {2}, kpt.	1922.Av/dzo.ltn, 1924.av/dzo.adjut.-lidotājs, 1926. av/sk.v/kom.vltņ, 1927.av/p.izn.esk. v/kom., 1933.kpt-ltn., 1936.6.esk/ kom. kpt,1940.av/p.saimn.esk/kom., 1940/41. 24.TSK 183.div. Av/esk. (1515-1-25-83), 14.06. 41. apc.un izs., atgr. Latv. un miris Rīgā, apb.Meža kapos K-7 (1978), K-9 (1980), [12]-1987-1-15033, [105]-97,190	1-5115a, [6], 1-5116, [65]- 295, [10]- 608, [22]-461 [11]-1303-3- 12-126,[112], [109]-248
403	Puksis Jānis Jāņa d., *27.01.1895. Jercēnu pag., +16.10. 1941., {04. 1917. Kr.KS}, plkv. Lkok	12.1939.AKS pasn., 09.1940. 24.TSK 183. div. 20. jātn.p/kom., 26.05.1941. Jelgavā apc., RCC, 06.1941.izs., 18.07.noties.un 16.10.1941. nošauts Maskavā (miris Sibirijā 1959.gadā? [112] un [109]-248? [105]-97, 190)	5112, [6], [65]-262, [22]-551, [2], [3]-381, [5], [119]-124,
404	Puksis Mārtiņš Pētera d., *23.11.1894., adm.ltn.	1940.arm.št/komendantūra, 24.TSK 183.div. 227.str/p.darbvedis, , 06.1941.apc.un izs. [105]-97	5113, [6], [65]-321, [10]-607, [22]-628
405	Pumpurs Eduards Dāvja d., *14.04.1894. Dzelzavas pag., +6.04.1960., {1924.LU Med.fak.}, Dr-pltn	10.1925. 2.V.k/p.Dr-ltn, 1.L.k/p., 03.1926. Kurz.art/p., 1927.Jātn/p.vltņ, 1931.5.C.k/p., 1933.ārstu/kursi Varšavā, 1935.sap/p. vec.ārsts kpt.,05.1940.pltn, 09.1940/41. 24.TSK sap/btl. un 06.1941.atv., 17.06.41. apc. un izs.uz Noriļsku, [12]-1986-1- 42966, 1951. atbr., 1954. atgr.Latv., miris 6.04.1960. Rīgā	1-5130. [3]- 382,1-5131a, [6].1-288, [65]-276, [10] -609, [22]- 552, [105]- 97, 191
406	Punāns Andrejs *1905.,ltn	aizs/p. rt/kom., 14.06.1941.apc., [12] 1986- 2-3672,	[10]-609;
407	Puntulis Adolfs *20.02.1913., {rez}, ltn	20.07.40.KS.RVN ltn. 28.05.1941.apc., [12] 1986-1-38740, L-38740;	[105]-97,147, [10]-610
408	Pupons Nikolajs Augusta d., *15.04.1913. Smiltene, +7.04. 1997., {13}, ltn (vltņ)	1939.7.S.k/p.instr.rt.ltn, 05.1940. Arm/št.btl. 1.rt.v/kom., 07.1940.7.S.k/p., tad 3.J.k/p., un 10.1940/41. 24. TSK 183.div. 285.str/p. 6.rt.v/kom.(1515-1-25-70), 14.06.1941. apc. un izs. uz Noriļsku, atgr.Latv – Gulbenē, LVA biedrs , piešķ.vltņ., miris, apb. Gulbenē Tirzas kapos (K-24(63), [119]-148, [105]-97, 191, [109]-248, [112],[115]-110,	5030a, 5142, K-21, K-18, [6], [65]-321, [10]-610, [22] -179, K-24/ 1997, [47], [11]-1471-1- 85-282,

409	Pura Verners Jāņa d., *26.01.1904. Alūksne, +1985., {8}, vltņ.	1929.9.R.k./p.2.rt.ltn., 1931.ložm.virsn/kursi, 1933.vltņ., 1935.ieroču virsn., 1938.8.rt/kom. pal., 09.1940/41. 24. TSK 183.div.227.str/p., 8.rt.v/kom., tad 3.btl.8.rt/kom.pal.(1515-1- 25-72), 06.1941. apc.un izs., atgr.Latv., miris Madonā [119]-142, [105]-191, [109]- 248	5143, K-18, [6], [10]-610, [22]-631, [47] [12]-688-1-1, [11]-1497-1- 231-289,
410	Pūpols (līdz 1940.Popovs) Iraklijs Sergeja d., *24.05.1914. Rīga, +7.04.1997. Rīga, {14}, ltn	1940.6.R.k/p.1.rt.ltn, 1940/41.24. TSK 227. str/p. 9.rt.v/kom.,02.1941. Valkas pilsētas komandanta adjut., 14.06.1941. apc. un izs. uz Noriļsku, 14.06.1948.atbr., 1959. atgr. Latvijā, 26.10.1991. LVA dib.un biedrs , ZS vada kom.un pasn.(vltņ), apb. Rīgas I Meža kapos. [11]-1794-1-269-259, [12]-688-1-1, [105]-97,191, [115]-111,	5140, K-18, [6], [65]-321, [10]-618, [22] -522, [6].1 – 288, K- 22/ 1995, 1471- 1-93-19
411	Puriņš Jānis Kārlis Jāņa d., *26.07.1907. Kokmuižas pag., {9}, kpt.	1930.Zem.art/p.4.btr.ltn, 1933.2.dzo.sak. virsn., 1934.vltņ, 1936.jāš/kursi, 01.1938. 2.dzo. sak.v/kom., 1940.sak.virsn/kursi, 12.B.k/p., 10. 1940/41.24.TSK 183. div. 227.str./p., tad 624.art/p. sak.v/kom. (1515- 1-25-75), 14.06.1941.apc.un izs. [12]-1986- 2-2131, [105]-98, 191	5154, [47], [6], [65]-295, [10]-611, [22]-650, [119]-136, [109]-248
412	Puriņš Mārtiņš Leonards Pētera d., *15.09.1901. Adažu pag., +42/43.ziema, {8}, vltņ.	1929.5.Cēsu k/p.2.rt.ltn, 1932.vltņ, 1934/35. Vidz. div.št., 1937.sak.v/kursi, 04.1940. sak. rt/kom., 1940/41. 24.TSK. 181.div. 243.str/p. tel.rt/kom. (1515-1-25-67), 14.06. 1941.apc. Gulbenē un izs. [119]-142, [105]-98, 191, [10]-612, [109]-248	1-5159, K- 18, [6], [65]- 309, [22]- 437, [11] - 1493-1-143- 229,
413	Puriņš Teodors Artūrs Jūlija d., *19.07.1911. Asares pag., {14}, ltn	12.1932.Zemg.art/p.4.btr.VV, 1940.Krasta art/p.2.vilc.v/kom.ltn, 1940/41.Balt/fl. Liep. k/bāze., 28.06.41.apc. Bulduru st.- gribējis dezertēt [11]-1471-1-85-473 un 93-19,	1-5163a, [10]-612, [47], [105]- 98,191
414	Purmalis Ādolfs Jūliusa Ādolfā d., *2.05.1901. Zaļenieku (Džūkstes) pag., +6.04.1970., {3}, kpt (maj)	1923.Sm.art/dzo.3.btr.ltn, 1926.sm.art/p. 1.btr v/kom. vltņ, 1928.art.virsn/kursi, 1930. Art.nov/ kursi, 1939/31. Sm.art/p.št.adjut., 1934.KS akad/kursi, 1935.9.btr/kom.kpt, 1936/38..art.insp.št/adjut., 1939.Vidz.art/p., 1940/41.24.TSK 613/p.izl/dzo.kom. (maj un aizr.līdzī?), 1941.apc.un izs., atgr.Latvijā un miris, apb. Meža kapos , K-4 (1974), [105]- 98, 191,	5166, K-18, [10]-612, [22]-552, [6].1. -288, 1303-3-12- 180, 1504-1- 72, [47], [112],
415	Puzis (no 05.40.Kaugurs) Rudolfs Žanis Kristaps Pētera d., *28.04.1910. Liepāja, +10.1980., {11}, vltņ.	1937.Kurz.art/p. ats.art/dzo., 1940/41. 24.TSK št/pārv., 06.1941. apc.un izs.uz Noriļsku, 1953.atgr. Latv., 28.01. 1958. reabil., miris 1980. okt. Un apb. Rīgas Meža kapos[119]-142, [105]-60,181, [109]-248	5182, 5208, [65]-309, [6], K-32, [10]- 324, [22]- 547, [47],
416	Ramanis Rolands Jāņa d., *7.12.1903. Rankas pag., +10.12. 1942., {1932. KS ekst.}, vltņ.	09.1928.6.R.k/p.VV, 06.1932.11.D.k/p. 5.rt. ltn, 1933.kājn.btr/kursi, 1935.fizo inst.Polijā, 1936.4.Valm.k/p.6.rt.vltņ, tad Kurz.art/p., 1940/41. 24. TSK 186.str/p.9.rt.v/kom., tad 181.div.un 14.06.1941. apc. izs.uz Noriļsku, kur 10.12.42.miris [11]-1492-1-134-589, 1499-1-233-140 un 235-253, [12]-691-1-1,	5247, [47], [19]-125, [6], [65]-309, [10] -622, [22]- 552, [119]- 142, [105]-99 [109]-249
417	Ramiņš Eduards Jāņa d., 25.09.1897. Šķibes pag., +29.06.1942., {09.1917.	08.1919.1.L.k/p.vltņ, 1922. 3.J.k/p.v/kom., 1925.KS/kursi kpt-ltn, 10.1934.arm.št/ oper. daļas pr.pltn, 12.1939.AKS un pasn.,	5252, [3]- 388, [6], 1474.f. 1280

	Kr.KS}, pltn.	07.1940.KS nod.pr., 10.1940/41. 24. TSK (1515-1-25-82) Rīgas KKS topogr.pasn., 14.06. 1941.apc.un izs.uz Noriļsku, 11.1941. piespr. nāves sods, izp. 1942., [119]-128, [105]-99	1986.f. 2238, K-18, [65]-276, [10]-623, [22]-378 [109]-249
418	Rapa Alfrēds Jāņa d., *22.02.1896. Tērvetes pag., +1943., {03.1920. vet-ārsts ltn}, vetārsts pltn	1919/20.Br.cīņas-Kurz.div.vetārsts ltn, 1922. LU veter.fak.vltn, 1924.Latg.art/p.vetārsts kpt, 1934.Jātn/p., 1936.Vidz.art./p.vet-ārsts pltn, 09.1940/41. 24. TSK 181.div. veterin. dien. pr., 14.06.1941. apc.un izs.uz Noriļsku,09.1942.ties.-10 gadi, 1943.ziemā miris ([10]-624, [22]-378, [119]-131)	1-5263, [3]-389, [11]-1503-1-116, [12]- 1986-2-8279, [105]-99
419	Ratnieks Edgars Kārļa d., *3.02.1896. Jeru pag., +8.11.1949., {12.1916. Kr. KS}, pltn. Lkok	1920. 4.Valm.k/p.vltn, 1920.un 24.KS/ kursi, 02.1934.Vidz.div/pārvkpt., 1936. 9.Rēz.k/p., 07.1940. 6.Rīgas k./p. btl/kom., 09.1940. 24. TSK 181div. 195.str.p. btl/kom., 14.06.1941. apc.un izs. uz Noriļsku,0-5.1943.ties.-10 gadi, 8.11.1949.miris Taišetas nom. ([14]-276, [10]-626, [22]-631, [109]-249)	1-5270, [2], [3]-390, 1497-1- 231, 1494-1- 269 1986-1-2610, [6]-288 [119]-128
420	Raudiņš Jānis Arnolds Antona d., *22.12. 1912.Rīga, +?., {13}, ltn.	09.1939.5.C.k/p.1.rt.ltn, tad 7.rt.v/kom., 09. 1940/41.24.TSK 181.div. 243.str/p. v/kom., 06.1941. apc., iesl. RCC un izs., miris Noriļskā [11]-1493-1-144-169, [109]-249	5274, K-18, [6], [65]-321, [10]-626, [22]-378, [47], [105]-99, 192
421	Re(a)psons Detlavs Dāvja d., *12.03.1916. Mazstraupes pag., {11}, vltn	1935. KS VVN VV, 08.1937.3.J.k/p.instr.rt. ltn, 1938.virsn.fizo/kursi, 08.1940. 3.J.k/p. v/kom.vltn., 09.1940/41. 24.TSK 195.str.p. v/kom, 14.06.41.apc.un izs., [11]-1471-1-82-1322, 1491-1-90-505	1-5340, [10]-634, [22]-253, [105]-99, 192, [47]
422	Rēvalds Andrejs Adolfa d., *26.07.1916.Rīga, {14}, ltn	08.1940.5.C.k/p.8.rt.ltn, 1940/41. 24.TSK 186. str/p.v/kom. (1515-1-25-68), 14.06.41. apc., 8.10.1949.atbr., atgr.Latvijā [11]-1471-1-93-5 un 1471-1-85-582,	1-5349, [10]-636, [22]-379 [47], [105]-101, 192
423	Rigels (Ringels?) Raimonds *14.02.1915., {14}, ltn.	1940.AT/br.ltn, 1940/41.24.TSK 181.div., 14.06.41.apc.un izs. [14]-321, [10]-638, [119]-148, [105]-101, [109]-249	1-5383a, [6], [11]-1471-1-85-607,
424	Rinkovičs Emīls Jāņa d., *6.01.1897. Jelgava, +25.11.1963., {09.1917. Kr.KS}, pltn, Lkok	1919/20.4.Valm.k/p., Kurz.art/p., Latg.art/p., 01.1940.Latg.div.št/pr.pal., 09.1940/41. 24. TSK 183.div.art.št/pr.pal., 06.1941.apc.un izs.uz Noriļsku pie Lamas ezera,05.1943. ties. -10 gadi, 1958.atgr.Latv.un 25.11.1963.miris Salacgrīvā ([65]-276, [10]-640, [105]-102.)	5406, [2], [3]-394, 1503.f. 116, 1986.f. 2329, [22]-175, K-18, [119]-128, [109]-249
425	Riņķis Valters Andreja d., *5.06.1901.Ikšķīles pag., +02.1991., {2}, kpt.	1922.Jātn/p.5.esk.v/kom.ltn, 1926.vltn, 1928. av/p.izn.esk.nov.-lidot., 1931.izn.esk. v/kom., 1933. nod/pr. kpt-ltn., 1939.av/p. adjut.pal kpt., 1040/41.24.TSK 183.div. ats. Av/esk., 01.1941.atv un 17.06.1941.apc.un izs., atgr.Latv., izbrauc uz Kanādu, kur miris Vankuverā, vai Rīgā? [112], [109]-249	1-5409, 1474 -1-673-191, [65]-295, [6], [10]-640, [22]-476, [12]-1987-1-16016, [47], [105]-102,
426	Rīss Konstantīns Aleksandrs Adolfa d., *18.06.1908.Talsos, {9},	1930.Zemg.art/p.ltn, 06.1934.atv., 08.40. Kurz. art/p., 1940/41.24.TSK (1515-1-25-66), 14.06.41.apc.un izs., [105]-102,192	1-5412, [22]-130, [11]-1515-1-25-66

	ltn		
427	Ritenbergs Voldemārs Anša d., *25.02.1892., , adm.vltn.	AT/br., 1940/41.24.TSK 183.div.intendants, 06.1941.apc., iesl RCC [6] un izs.14.06.41. [10]-641, [119]-144, [105]-102, [109]-249	1-5418, [6], [14]-309, [22]-525
428	Ritums (Ritenbergs) Roberts Heinrihs Gotfrīda d., *26.07.1896., +?., kpt	Kurz.art/p., 18.10.40.atv.kpt.un arestēts (P- 10633 un it kā pārsk. 24.TSK-1515-1-25- 58?), 06.1941.izs. [105]-102,192	1-5428, [10]- 641, [105]- 102,192
429	Romans Valters Oto Jāņa d., *10.06.1906. Liepāja, {8}, vltn.	1929.Sap/p.3.rt.ltn, 1932.3.rt.v/kom.vltn, 1935.sap.virsn/ kursi, 1938.2.sap.rt/kom. pal., 1940/41.24.TSK 183.str/div.ats. sap/btl. rt/kom., 06.1941.Litenē apc.[6], iesl. RCC un 14.06.1941.izs.	5524, [6], [65]-310, [10]- 645, [22]-566 [109]-249, [105]-102, 192
430	Ronis Alfrēds Andreja d., *28.07. 1898. Bunkas pag., +20.07.(29.06.?) 1942., {2}, pltn., Lkok	1922.El.tehn/dzo, 1924.Ventsp.radiost.pr., 1925.sak/btl.vltn., 1927.Fr.KS, 1929.un 1932. KS/kursi, 1933.kpt-ltn, 06.1936. arm/št. oper.dajas satiksmes nod/pr. (1937.pltn), 09.1940. 24.TSK. 181.div.sak. dien.pr., 06.1941.apc [6], iesl. RCC un dep.uz Noriļsku, 12.1941. nāves sods un 1942.nošauts K-18 (1991), [109]-249	1-5528, [2], [3]-397, [6], 1474-1-1280, 1986-2-8778 un 1- 42977, [65]-266, [22]-379, [119]-128
431	Rozenbergs Vilis Kristapa d., *7.04.1894. Auru pag., +6.10.1943., {10.1916. Kr KS}, pltn.	1919. 8.Daug.k/p., 1921. KS/kursi, Latg.div/ sak.rt.kom., 1939.sak.btl/kom.pal. pltn, 09.1940/41. 24.TSK 181.div. 169.sak.btl/ kom., 20.06.1941. apc.([10]-649) vai 14.06. ([22]-378) un izs.uz Noriļsku,09.1942.ties.- 10 gadi, 6.10.1943. miris, [109]-249	1-5556, K- 18, [3]-399, [6], 1986.f. 8778, [65]- 277, [119]- 128
432	Rozentāls Jūlijs Krišjāņa d., *1.05.1894. Kalnciema pag., +16.10.1941., {12. 1916. Tašk. KS}, plkv., Lkok	1919/20. 10.A.k/p., 1923.un 28. KS/kursi, AKS, Zemg.div/pārv., 08.1935. KS kursa pr., 1939. Vidz.div.št/pr. (Rīgā), 09.1940. 24.TSK 181.div.št/pr., 21.05.1941.apc.[6], ieslodz RCC, 06.1941. izs., 18.07.1941. noties. un 16.10.1941. Maskavā nošauts, [109]-249, [105]-103,193	1-5455, [2], [3]-401, [65]- 263, [22]- 552, [6]- 288, [119]- 124, K-9 (1980),
433	Rozītis Alfrēds Jēkaba d., *18.12.1898.Kūduma pag., +20.04.1951., {1}, pltn.	05.1920.Zemg.art/p.11.dzo. 3.btr.ltn, 10. 1920.2.dzo.adjut., 1924.Art.virsn/kursi vltn, 1927.Daugavgr.art/p. 6.btr/kom.kpt., 1936. sm.art/p.5.btr/kom., 1939.bruņ.vilc/p. 6.vilc/ kom.pltn., 01.1940.Vidz.art/p.3.dzo/kom., 03.1940. Latg.art/p. 1.dzo/kom., 09.1940/41. 24.TSK 183.div. 624.art/p. 3.dzo/kom., 14.06. 1941. nos.uz kursiem, apc.un izs.uz Noriļsku, 09.1942. ties.-8 gadi, 06.1949. atbr. un 20.04.1951. miris Noriļskā ([19]-131, 135, [12]-689-1-1, [11]-1504-1-72- 493, K-13 (1984), [105]-103.)	1-5461, [3]- 402, [6], [11] -3227-1-193. [12]-1986-1- 5455, K-18, 36, [10]- 52,[22]-180, [65]-277, 1503-1-116- 527, [119]- 129, [109]- 249
434	Rožinskis Vladimirs Antona d., *2.05.1900. Orlas gub., +7.03.1973., {7 un 1926. LU Med.fak.}, ārsts-pltn	1926. LU med/fak., 1927. 12.B.k/p, 1939. Jātn./p.vec.ārsts (07.1940.pltn.), 09.1940/ 1941. 24. TSK 20.jātn/p. un 195.str./p.Dr., 06.1941. apc. llūkstē [6], iesl. RCC un 14. 06.1941.izs. uz Noriļsku, 1952.atbr., 1955. atgr. Latv., 7.03.1973.miris Krāsl.raj., apb. Daudavp. pareizt.kapos [119]-130, [109]- 249	1-5471,[14]- 277, [3]-403, [6], 1501-1- 297., 1986-2- 2209, K-18, [10]-653, [22] -631, [105]- 104,193
435	Rožkalns Arvīds Edgars Kārja d., *1.05.1912.	05.1936.VV, 1937.1.L. k/p.5.rt.ltn, 05.1940. k/p.adjut.vltn, sap/p., 1940/41., 24. TSK	5473, [6], [10]-653,

	Rīga, {11}, vln.	181.div.ats.sap.btl. sap. rt/kom., , 14.06.41.Balvos apc.un izs. [12]-1986-2- 1177, [11]-1471-1-82-1153, [47], [109]-249, [105]-104,193	[22]-552, [11]-1489-1- 27-221,
436	Rublauskis (no 10.1940. Straume) Arnolds Haralds Jāņa d., *27.04.1917., {13}, ltn	3.J.k/p.ltn., 1940/41. 24. TSK 181.div., 14. 06.1941. apc.un izs., atgr. Latv. [119]-148, [105]-104,114,185, [109]-250,	6085, [10]- 725, [22]-631
437	Rudevics Kārlis Fridriha d., *22.04.1896. Saukas pag., +20.10.1942., {04.1917. Kr.KS}, pltn.	1922. 10.A.k/p., 1924. Un 1929. KS virsn/ kursi, 2.V,k/p., 11.D.k/p., 1938. 2.V.k/p. btl.kom., 09.1940/41. 24.TSK 181.div. 243.p.btl/kom., 06.1941. apc.[6], iesl. RCC un izs.uz Noriļsku, 09.1942.tiws.-10 gadi, 20.10.1942.miris [109]-250, [105]-104,193	1-5569, [10]- 656, [3]-406, [6], 1986-2- 2641, [65]- 277. [119]- 128
438	Rudkovskis { }, ltn	14.06.1941. apc.un izs.uz Noriļsku, atgr. Latv, kur miris??	5570a, K-18, [14.1]-321,
439	Rullis Edgars Ziedonis Jāņa d., *19.09.1909.Bauņu pag., +1942., {10}, vln	1931.12.B.k/p.ltn, 1935.vln, 05.1937.art. v/kursi, 1937.Vidz.art/p., 03.1940.AT/br., 1940/41.24.TSK t183.str/div. Prtt./rt. v/kom., 06.1941.apc.,izs., 15.10.41.ties. un 1942. miris Noriļskā [11]-1478-1-158-97, [105]- 105,193,	5602, K-18, [6], [65]-310, [19]-125, [10]-660, [22]-652
440	Rumpe (bij.Rumpis) Nikolajs Jāņa (Ivana) d., *18.01.1916 (1915). Petrograda, {14}, ltn.	1940.6.R.k/p.4.rt.ltn, 09.1940.av/p. saimn. Eskadr., , 1940/ 41. 24.TSK 183.div. Av/esk. (1515-1-25-68 un 84) , 06.1941.apc.un izs., atbrīvots pēc 15 gadiem [11]-1471-1-93-20, 1477-1-63, [109]-250, [12]-648-1-6, [119]- 148, [47],	1-5610, [6], [65]-321, [10] -661, [22]- 530, [105]- 105, 185
441	Runge (Runģis) Vilis Jāņa d., *18.06.1898. Taurenas pag., {2}, kpt.,	1922.Latg.art/p.3.btr.v/kom.ltn, 1926.vln, 1927.art.virsn/kursi, 1933.saimn/pr.kpt-ltn, 07.1935.Vidz.art/p. btr/kom.kpt, 08.1940. saimn.virsn/kursi, 1940/41. 24.TSK 181.div. (1515-1-25-68), 06.1941.arest,RCC [6], un 14.06.1941.izs., kur miris [47], [11]-1303-3- 12-48, 1503-1-116-139, [105]-105,193,	5616, 5619a, [6], [65]-296, [10]-662, [22]-556, [109]-250, K-19 (39)
442	Rupeiks Alberts Heinrihs Kriša d., *22.02.1899.Kr., +8.07.1943., {1}, kpt.	05.1920.2.V.k/p.1.btl.ložm.rt.ltn, 1922.virsn/ kursi, 1923.1.btl.ložm.rt.v/kom. vln, 07. 1927. 3.J.k/p.mīnm.v/kom., 1929.kājn.art/ kursi, , 03.1931.6.R.k/p.1.rt.v/kom., 1933. kpt-ltn., 08.1934/06.1937.aizs.org., Rīgas 5.aizs/p., 1940/41.24.TSK 181. div. 195.str/p., 14.06.41.apc. Litenē un izs., 13.12.41. noties-10gadi un miris ceļā uz Taišetu [12]-1-15, 1986-1-13561, [119]-136, [105]-105, 193,	1-5622, K- 18, [6], [19]- 125, [65]- 296, [10]- 663, [22]- 436, [11]- 1491-1-89- 158, 1494- 1268-343, [109]-250,
443	Ruplēns Romualds Kazimira d., *22.11. 1908., +?., {rez}, ltn.	9.Rēz.k/p., 20.07.40.KS.RVN ltn, 24.TSK 183.div. 227.str.p. 1.btl. 3.rotas 1.v/kom. (1515-1-25-72), 16.06.1941.apc., izs.un tiesāts (lieta P-1166), [119]-149, [105]-193	1-5623, [65]- 321, [6], [10]- 663, [22]-628 [109]-250,
444	Rūtenbergs V., , vln.	1940/41. 24.TSK 183.div.vln., 14.06.1941. apc.un izs. [119]-142, [109]-250,	1-5642a, [6], [14]-310
445	Saivars (Salvars) Rudolfs Johans Fridrihs Toma d., *14.12.1909., +?., {rez},	Sap/p., 20.07.40.KS.RVN ltn, 1940/41. 24. TSK št/pārv., 14.06.1941.apc.un izs., atgr. Latv.un miris, [119]-149, [105]-106	5661, K-18, [6], [65]-321, [22]-565, [109]-250,

	ltn.		
446	Sala (Šīns līdz 08.1940.) Laimonis Arvīds Jāņa d., *30.10.1915.Alūksne, +28.11.1941., {13}, ltn.	1938.Vidz.art/p.8.btr.v/kom.ltn, 1940.3.btr. v/kom., art.virsn/kursi, 07.1940.sm.art/p., 09. 1940/41. 24.TSK št/pārv., tad 613. art/p. v/kom., (1940. apc. RCC un pazudis baz vēsts [47]), 03.1941. arest.[6], iesl. RCC, 14.06.41.izs. uz Astrah., kur nošauts [10]- 699, [119]-57, 149,	5664, 6267, [47], [6], [19]- 138, K-9/ 1978, [11]- 1471-1-85- 340, [109]- 250,
447	Salmiņš Roberts Jēkaba d., *28.02.1907.Kr., +1987., {6}, vltm.	1927.9.Rēz.k/p.1.rt.ltn, 08.1930.7.S.k/p.1.rt. vltm, 1937. instr.rt.v/kom., 07.1939. 7.S.k/p. 9.rt/kom.pal., 1940/41. 24.TSK 183.div. 285. str/p.2.rt.v/kom., 06.1941.apc.Cēsu cietums un izs., atgr.Latv., miris un apb. Cēsu Meža kapos, [12]-1986-2-2534, [10]-671, [119]- 142, [105]-106,193	5688, K-18, [6], [65]-310, [22]-180, [47], [12]-28- 1-1, [109]- 250,
448	Salms Juris Inta d., *18.06.1897.Skrundas pag., +29.06.42., {k/nop}, kpt.	1919/20.Br/cīņas ltn, Jātn./p.,Latg.div.vltm, Latg.div/št.kpt, 1940/ 1941. 24. TSK 181.div. 195.str/p. darbvedis, 14. 06.1941.apc.un izs. uz Noriļsku, kur (Krasnojarskā?) nošauts [12]-1986-2-2959, [10]-671, [109]-250,[112],	5690, [6], [65]-296, [19]-131, [22]-630, [105]-106,
449	Salna (bij.Samovičs) Nikolajs Kajetana d., *2.01.1913.Kuldīga, +1.02. (13.12.?) 1987., {12}, vltm.	09.1938.2.V.k./p.5.rt.ltn, 09.1940.av/sk. nov. nod., 1940/41. 24.TSK 183.div. av/esk., 06.1941.apc.un izs., atgr. Latv., miris un apb. Rīgas Meža kapos, [12]-1986-2-4653 [10]- 671, [119]-149, K14(1985), K-16 (1989), [109]-250,[112],	1-5693, [6], [65]-310, [22]-552, [47] [11]-1471-1- 83-141, [105] -106, 194,
450	Salna Vilis (Valdis?), *5.12.1915., {}, vltm.	Av/p. vltm., 24.TSK 183.div. Av/esk., 06.1941.apc. [6], iesl. RCC un 14.06.1941 izs. ?? [109]-250,?	5693a,b, [6], [65]-310, K- 16- 62. lpp
451	Salnājs (līdz 03.1940.g. Šteinerts) Heinrihs Jāņa d., *9.01.1900. (10.01. 1901.?) Salaspils pag., +25.10.1941., {1}, pltn.	08.1919.2.V.k/p., KS, 05.1920.6.R.k/p.1.rt. ltn, 1922.un 1926. virsn/ kursi, 1923.vltm, 1933.kpt-ltn, 1937.KS gr/vad. Kpt., 1937.AKS, 12.1939.arm.št. apm/d. reglam.nod/pr.pltn, 10. 1940/41. 24.TSK 181.div.št/ier.daļas pr., 14. 06.1941.apc.un izs.uz Noriļsku, kur 25.10.1941. gājis bojā.[11]-1471-1-51-176, 1496-1-268-361, [105]-106,194,	1-5692 un 1- 6034, 1986- 1- 2113, [3]- 412, K-18, [10]-672, [47] [22]-552 [6], [119]-129, [109]-252
452	Saltups Evalds Jēkaba d., *29.05.1900. Lizuma pag., +1960/70 gadī?, {2}, kpt.	1922.9.Rēz.k/p.1.rt.ltn, 1927.vltm, 1928. virsn/ kursi, 1934.ložm.virsn/kursi un kpt-ltn., 1936.rt/kom.pal. kpt., 1939.9.rt/kom., 1940. Rt.kom/kursi, 1940/41. 24.TSK 183.div. 227.str/p. 2.rt/kom,3.btl/kom., 14.06.1941. apc.un izs., atgr.Latv., miris un apb. Ludzā - [47], [119]-136	5696, 6796, [65]-296, [22]-63, [6], 12]-688-1-1, K-18 (1991), [109]-250, [105]-107, 194,
453	Saprātnieks- Prātnieks Teodors Juris Josta d., *20.07.1894. Rundāles pag., +18.03.1942., {11. 1916. Kr. KS}, pltn	1917.LSRP, 08.1917.5.Zemg.LSP 5.rt.prap, 1919.3.J.k/p.vltm, 1936.10.A.k/p.kpt, 1937. KS virsn/v. nod.vad., 07. 1940. 11.Dob. k./p. btl/kom., 1.08.1940. apc. [6] un 06.1941. izvests uz Intas s/nom., kur 18.03. 1942. miris. [11]-1497-1-231-337, 4254-1-36- 23,24, 3599-1-29-29,30, [109]-250,	5705., [3]- 413, [6], 1640.f. 586. 1986.f. 7535, [14]-277, 296 [105]-107,
454	Sarkan(i)s Pēteris Donāta d., *30.10.1913. Balvu pag., +17.01.1995,	1937.7.S.k/p.12.rt.ltn, 1938.v/kom., 04.1940. Latg.div/pārv.sak.rt.v/kom. vltm., 1940/41. 24.TSK. 183.div.285.str/p. 2.btl.v/kom.	1-5709, K- 18, [6], [65]- 310, [22]-

	(+17.12.1994?) Rīga, {11}, vltņ (kpt).	(1515-1-25-69), 14.06.1941. apc. un izs. uz Noriļsku, 1954.atgr. Latv., 17. 02.1994. LVA biedrs , atv. kpt., miris un apb.Rīgas I.kapos [11]-1471-1-82-1242, [12]-28-1-1, [119]-149, [112], [105]-107,194	150, [47], K - 22 (90,97), [10]-674, [109]-250,
455	Saulītis Pauls.Pētera d., *6.11.1905.Lēdmanes pag., {8}, vltņ	1929.Daugavgr.art/p. 5.btr.ltn, 08.1931. Kurz.art/p.3.btr.v/kom.1934.zenart.v/kursi vltņ., 09.1939.Zen.art/p.9.btr.v/kom., 1940/41. 24.TSK 613.art/p.,(aizr.līdz SA [47]), 14.06.41.apc.un izs., [6].1-239?, [119]-149, [105]-107)	1-5720a, 1-5723, [10]-676, [22]-552 [11]-1508-1-12-113,
456	Sausais Oto Dāvja d., *19.09.1888., kpt.	Apg.pārv/intendant., 1940/41. 24.TSK 181. div. (1515-1-25-79), 14.06.1941.apc.un izs. [119]-136, [105]-107,194,	1-5730, [6], [65.1-296, [109]-250
457	Šēls Oto Oto d., *4.04.1894. Dobeļe, +29.01.1945., {09.1916. Kr.KS}, pltn.	08.1919.8.Daug.k/p.rt/kom.kpt, 1913.un 1937. KS/kursi, 01.1940. 7.Sig.k/p. št/pr., 09. 1940/41. 24.TSK 183.div. 285.str./p., 14. 06.1941. apc.un izs.uz Noriļsku, 09.1942. ties.-10 gadi, 29.01.1945. miris Taišetās nom. [10]-756, [65].1-277, 336, [119]-130	6236, [3]-449, [6], [12]-1986-1-39066, [22]-180, [105]-116, 196, [109]-252
458	Šēnhofs Ludvigs Kārļa d., *17.09. 1897. Puzes pag.; +30.06 1942., {1}, pltn	05.1920.Kurz.art/p.ltn, 1923.KS/kursi vltņ, 1926.rt/kom.kpt, 09.1937.Vidz.art/p.dzo/kom. pltn, 1938.Kurz.art./p. dzo/kom., 27.09. 1940. 24 TSK 181.div. 640.art/p. saimn/pr., 15.04.1941.apc., RCC un izs. uz Noriļsku, 1942. VI 30. izpildīts nāves sods. [10]-748, [22]-553, [109]-252, [105]-117, 196,	6249, [3]-449, [6], [12]-1986-1-2625, 1303.-3-12 – 38, [65].1-277, [119]-130
459	Sirokomjs (no 1940.Klints) Aleksejs Alekseja d., *4.08.1892., +2.10.42., {}, kpt	Sm.srt/p., 1940/41.24.TSK št/pārv.,ats.art/dzo , 14.06.1941.apc.un izs., 10.1942.miris [10]-358, [119]-136, [109]-250,[105]-62, 109,	5818, 3003, [65]-290, [19]-125, [22]-582
460	Sisenis Pauls Edgars Krišjāņa d., *7.11.1909. Liepāja, {8}, vltņ	1929.Kurz.art/p.6.btr.ltn.1932.Zemg.art/p. 6.btr. v/kom.vltņ., 09.1936/10.1940.AKS intendants, 1940/41.24.TSK 181.str/div. 639.art/p. (1515-1-25-66), 14.06.41.apc.un izs.uz Noriļsku,	1-5824, [10]-691, [22]-553, [119]-142, [105]-109,194,
461	Sīmanis Jēkabs Voldemārs Jēkaba d., *16.09.1896., kpt (maj?).	Arm/št., 8.Daug.k/p., 1940/41.24.TSK 183. div. (1515-1-25-70), 14.06.1941.apc.un izs. (P-8807) ([22]-649 [105]-109, 194, [47] [119]-136), [109]-250,	1-5794, [6], [65]-297, [10]-692, [22]-649
462	Skaidrais Visvaldis (Valdemārs?) Pētera d., *13.04.1913., ārsts-vltņ.	1.L.k/p., 12.B.k/p., 24.TSK 181.div. (1515-1-25-75), 06.1941.apc.[6], iesl. RCC un izs. [119]-150, [105]-109, 194	1-5829a, [6], [65]-321, 394 [109]-250,
463	Šķērstēns (Šķērstiņš) Edgars Klāva d., *10.12.1915.Rēvele, +?., {11}, vltņ	1937.Vidz.art/p.3.btr.ltn., 1938.v/kom.un art. virsn/ kursi, 1939.meteo/kursi un vltņ, 1940. art.dzo sak.virsn/kursi, 08. 1940. 8.btr/kom. pal., 10.1940/41. 24.TSK 640. art/p. izl/dzo. pr., (1515-1-25-68) 05.1941. apc. [6], iesl. RCC un 14.06. 1941. Izs K-7/1978, [105]-117,196,	1-6278, [47], [11]-1471-1-82-1074, [6], [65].1-311, [10]-752, [109]-252
464	Skrastiņš Adolfs Davja d., *1.06.1888., {}, kpt	Jelgavas k/slimn., 24.TSK (1515-1-25-59), 14.06.41.apc., [22]-462, [105]-110	1-5844, [10]-695,
465	Skroderēns Andrejs,	1920.br.vilv/dzo, 1921.br/vilc/kom.pltn.,	1-5860,

	Andreja d., *6.03.1896., +16.11.1941., {02. 1915. Kr.KS}, plkv.	1921. un 26.KS/kursi, 1928.vidz.div.št/pr., art.insp/št.un no 09.1939. Zen.art/p.kom. plkv., 10.1940. 24. TSK (1515-1-25-61) un atv, 14.06.1941.apc., izs. un 16.nov.miris Solikamskas mometnē ([65]-263, [22]-440)	1481.f. 141, [12]1987.f. 13 732, [3]-424, [5]-592, [109]-250,
466	Skuja Vilis Mārtiņš Jāņa d., *25.01.1906. Dzērves pag., +15.11.1942., {8}, vltņ.	1929.12.B.k/p.4.rt.ltn, 1934.instr.rt.vltņ, 1936.ieroču virsn/kursi un ieroču virsnieks, 08.1938. sak.v/kursi., 1939.10.rt/kom.pal., 09.1940/41. 24. TSK 183.div.227/p. 2.sak. btr.v/kom., (1515-1-25-75), 14.06.1941. apc.un izs.uz Noriļsku, kur gājis bojā, [K-18], [22]-239, [11]-1500-1-74-301, [12]-688-1-1, [119]-143, [105]-110,194,	5875, 5880a, [65].1-310, [10]-698, [12]-690-1.a [6].1-289. K-18 (1991), [109]-250,
467	Skujiņš Edgars Friča d., *10.07.1907.Gaujienas pag., +1942., {8}, vltņ.	1929.8.Daug.k/p.2.rt.ltn., 1931.vltņ, 05.1936. ieroču.v/kursi un k/p.ier.virsn., 1940/41. 24.TSK 183.div. (1515-1-25-71), 14.06.1941. apc.un izs., 1942.nošauts [65]-310, 336, [11]-1496-1-158-25, [105]-110,194	1-5883, [6], [10]-699, [22]-632, [109]-250,
468	Smiltēns Eduards Ādama d., *29.12.1898. Ķoņu pag., +1942., {2}, kpt.	1922.10.A.k/p.2.rt.ltn., 11.1926.2.rt.v/kom. vltņ., 09.1928.KS/kursi, 11.1933.k/p.ier/pārzinis kpt-ltn., 05.1936.7.rt/kom.kpt., 11.1937/08.1940.aizs/organ. (Kuldīgas 14. aizs/p.kom.palīgs), 09.1940/41. 24.TSK 183.div.285.str/p.7.rt/kom., 2.06.1941. atv.kpt., 6.06.41. apc.un izs.uz Noriļsku, kur nošauts [47], [109]-251, [105]-111, 195,	5913, 1498-1-131-285, [12]-28-1-1, [6], [65]-297, [10]-704, [22]-175, [119]-136
469	Šmits Rihards Ēriks Augusta d., *27.05.1914., {13}, ltn	12.B./p.,ltn., 1940. 24.TSK (1515-1-25-75), 18.06.1941. Litenē apc.un izs.uz Noriļsku,?? [10]-755, [22]-628, [105]-118,196,	1-6331, [65].1-322, [5], K-18,
470	Son(d)ors Anatolijs Jāzepa d., *16.12.1891., +8.04.44., kpt.	10.A.k/p., 1940/41. 24.TSK 183.div. ložm. rt/kom., 14.06.1941.apc.un izs., 8.04.1944. gājis bojā Zajarskā, [119]-136, [109]-251, [105]-111,195	1-5932, K-18, [6], [65]-297, [10]-217, [22]-217
471	Sovers Pēteris Voldemāra d., *27.11.1898. Vidz. Gub., +17.06.1960., {2}, pltn	1939.sm.art/p. 1.dzo/kom.pltn., 01.1940. Vidz.div.št/pr.pal., 09.1940/41. 24.TSK 613.art/p.št/pr., nos.uz kursiem Gorohovecā 14.06. 1941. apc.un izs.uz Noriļsku, 06.1949.atbr. 10.1957. atgr.Latv., miris 17.06.1960. un apb 1.Meža kapos ([65]-278, [10]-709, [22]-553, [119]-129, [105]-111,195)	5937, [3]-430, [6]-286, 1481.f. 141, 1504.f. 72.1. 1986.f. 1769, K-18, K-13 (1984) ,
472	Spalviņš Pāvils Augusta d., *2.04.1897. Lēdurgas pag., +22.05.1942., {03.1916. Kr.KS}, pltn, Lkok	10.1919.2.V.k/p.vltņ, 1921.11.D.k/p., 1925. KS/kursi, 1935.5.C.k/p.btl/kom., 1939. 6.R. k./p., 09.1940/41. 24.TSK 195.str./p. btl/kom., 30.05.1941. Alūksnē apc.un izs.uz Noriļsku, 03.1942. piespr. n/sods - 22.05.1942. izpildīts Petropavlovkā, [119]-129, [105]-111,195,	5944., [3]-431, [6], 1493.f. 143, 1986.f. 8742, [65]-278, K-18, [10]-709, [109]-251,
473	Spalviņš Voldemārs Jāņa d., *4.05.1901., +8. 03. 1978., {2}, pltn.	1922.AT/dzo.ltn, 1928.KS/kursi, 03.1940. AT brig.btl.kom.pltn., 09.1940/41. 24. TSK 181.str/div./prtt/dzo kom., 14.06. 1941. apc., iesl. RCC un izs.uz Noriļsku, 12.1941.ties.-10 gadi, 12.1950.atbr., 1956.atgr.Latv. Ogrē, miris 8. 03.1978. apb. Rīgas Meža kapos, [119]-129, K-18 (1991), [109]-251,[105]-111	5945, [3]-432, [12] 1986.f. 2512.1., K-18, [65]-278, [10]-709, [22]-526
474	Spandegs Jānis Jāņa d., *16.07.1909., {8}, Dr-vltņ	6.R.k./p., 9.Rēz.k/p., sap/p., 10.A.k/p.vltņ., 1940/41. 24. TSK 183.div. (1515-1-25-40),	5946, a, [6], [65]-310,

		14.06.1941. apc.un izs. [119]-143, [105]-112, 195, [109]-251,	[10]-709, [22]-180
475	Spilve (Spilva) Pēteris Augusts d., *21.12.1907., +25.08.1995., {rez}, VV/ltn.	7.S.k/p., 20.07.40.KS.RVN ltn, 1940/41. 24. TSK 181.div.jltn (1515-1-25-70), 06.1941. apc.un izs.uz Noriļsku, atgr. Latv.,4.09.1995. LVA biedrs , miris, apb. Alūksnes garn. Br. Kapos [119]-149, [105]-112, 195, K-18 (1991)	5955a, [6], [65]-322, [10]- 713, [22]-180, [115]-112, [109]-251,
476	Sproģis Pēteris Aleksandrs Pētera d., *28.02.1894., +29.06.1942., {10.1916. Kr.KS}, pltn.	1920.5.C.k/p.vltn, 1923.adjut.kpt., 1926.un 1930.KS.v/kursi kpt, 11.1939. 2.V.k./p.btl/ kom.pltn., 09.1940/41. 24.TSK 181.div. 243.str.p.btl/kom., 14.06.1941. apc.un izs.uz Noriļsku, 11.1941.piespr. nāves sods, kas 29.06.1942.izp. ([22]-553, [119]-129, [105]-112, 195)	5980, [3]-435, [6], 1493-1-143, 1986-1-41379 [65]-278, [10]-714 [109]-251,
477	Sproģis Žanis Eduards Ādolfā d., *4.05.1895. Ezeres pag., +29.07.1942., {04.1917. Kr. KS}, pltn., Lkok	1920.1.L.k/p.vltn, 1923.KS.v/kursi kpt, 1934/37.AKS pltn 23.01.1940.KS, 09.1940. 6.Rīgas k/p. št.pr., 10. 1940. 24.TSK 195.str./p. št.pr., 14.06.1941.apc.un izs.uz Noriļsku, kur 12.1941.piespr. nāvesods un 29.07.1942.nošauts ([65]-278, [10]-714, [19]-131)	5982, 1494.f. 269.1, [12]-1986.f. 2959, [2], [3]-435, [119]-129, [105]-112, 195,
478	Sprostiņš Kārlis Jēkaba d., *28.03.1895. Salas pag., +26.01.1945., {05.1916. Kr. KS}, pltn.	1921.3.robežs/p.vltn, 1921.KS/kursi, 1922. 11.D.k/p. 1925. Btr/kom.kpt, 1934/35.Zemg. div., 1937/39.AKS, 1939. KS virsn.vietn. nod. pr., 09.1940/41. 24.TSK 183.div. št.ier. nod/pr., 14.06.1941. apc.un izs.uz Noriļsku, 09.1942.tiesāts -10 gadi 26.01.1945. miris Taišetā s/nom. ([14]-278, [21]-180, [105]-112, 195)	5983, [3], [6], 14991-235, 1986-2-8784, [19]- 131, [22] – 612, [119]-129, [109]-251,
479	Spuriņš Arvīds Aleksandrs Jāņa d., *20.02.1891., +?., , kpt.	1939. Kurz. art/p.,1940/41. 24.TSK 181/div. (1515-1-25-66), 06.1941.apc.un izs. ? [119]-137, [105]-112,195, [109]-251,	5993, [6], [14]-716, [10]-716, [22]-612
480	Stakis Juris Miķeļa d., *30.12.1899., {1}, kpt.	Vidz.art.p., Kurz. art/p., 1940/41.24.TSK 181.div. (1515-1-25-66), 06.1941. apc. un izs. uz Noriļsku ([10]-717, [22]-253, [109]-251, [105]-113, 195)	6004, [6], [14]-297, [119]-137, [105]-195
481	Štāls Kārlis Mārtiņa d., *11.03.1900., +1979., {rez}, ltn.	8.Daug.k/p., 24.TSK 183.div.ltn. (1515-1-25-71), 14.06.1941. apc.un izs.atgr.Latv., 1979.miris, apb. Ogres kapos [10]-759, [119]-149, [105]-118,196, [109]-252	1-6369, K-18, [6] – 289, [14].1-322, [22]-649
482	Stanga (Stange) Kārlis Leo Kārļa d., *22.06.1916., +5.04.1942., {14}, ltn	07.1940. 3.J.k/p. ltn, tad .6.R.k/p. TSK 183.div.(1515-1-25-66), 14.06.41.apc. un deportēts, 1942.gājis bojā Noriļskā [105]-113, 195	6012a, K-18, [14]-322, [6]-289, [10]-717, [22]-628
483	Staltmanis Aleksandrs Jāņa d., *1.05.1895., +04.1942., {10.1916. Kr. KS}, pltn.	10.1920.Zemd,art/p.ltn, 1922.KS/kursi, arsenāls, 1931.LU meh/fak. un Sm.art/p.kpt, no 1935.arm/št., 09.1940/41. 24.TSK 183. div. št.ķīm.dien/pr., 03.1941.apc.un 06.1941. izs.uz Noriļsku, nošauts Jeņiseiskas ciet. Vai 1941.rudenī gājis bojā?	6009, [3]-436, [6], 3227-1-193., [14]-278, K-18, [119]-129 [109]-251,
484	Staprāns (Stapāns) Kārlis *1915?., +?., vltn (kpt?)	14.061941. apc.un nos.uz??	6014a, [14]-297, [10]-718

485	Straume (līdz 02.1940. Štelmahers) Miķelis Ludvigs Pētera d., *27.03.1900., +31.07.1948., {?}, vltņ.	1940.Sap./p., 14.06.1941.apc.un izs.,kur miris [109]-252, [105]-114,195,	6089, [6], [19]-126, [14]-311, [22]-566
486	Straume (bij.Rublavskis) Arnolds Haralds Jāņa d., *27.04.1917.Salacgrīva, +27.08.1993., {13}, ltn.	1939.3.J.k/p., 1941.24.TSK 181.div., 1941.apc.un nosūt.uz Noriļsku, 1947.atgr. Latvijā , 26.10.1991. LVA biedrs , miris, apb.Salacgrīvas kapos [14]-322, [105]-104, 114,195, [115]-112,	6085, 1-5557 K-18, [6], [10]-725, [22]-631, 725 K -20
487	Straume (līdz 17.05.1940. Švarcbahs) Nikolajs Augusta d., *26.04.1904. Valmiera, +24.02.2003., {5}, plnt.	Vidz.art/p.ltn., 1937.AKS un LU, 1937.Arm/ apg.pārv.bruņ.d.kpt., (11.11.1939 plnt.), 09.1940. 24. TSK 181.div.št.ķīm. dien. pr. un 14.06.1941. apc.un nos.uz Noriļskas nom., 1949.atbr., 1957.reabil., 1964.g.atgr. Valmierā, 1979.Ukraina.un 1996.atgr. Valmierā, 12.12.1997. LVA biedrs un 24.02.2003.miris, apb.Valmieras kapos. [105]-114, 120, 195, [115]-112,	6088, 6425, 1469.f. 26.1. 1986.f. 2182, [3]-440, K-18, K-31 (92), [22]-553, K-32(63)
488	Strauss Eduards Kārļa d., *26.06.1894. Vānes pag., +12.12.1942., {04.1916. Kr.KS}, plkv.	08.1940. Vidz.art/p.kom., 09.1940. 24.TSK 181.div. 639.art/p.kom., 14.06.1941.nos uz kursiem Maskavā un Gorohovecas mācību/ nom. apc., izs.uz Noriļsku, 12.12.1942. gājis bojā ([14]-263, [10]-726, [119]-124, [109]-251, [105]-114,	6094, [5], [3]-440, 1503 -1-116, [12]-1986-1-8818, [6]-289
489	Strauss Emīls Jāņa d., *31.03.1901., vltņ	1940.AT/div.pltn., 22.06.1941.apc.,izs.un tiesāts P-8212, [105]-114,	1-6095, [10]-726,
490	Strautiņš Aleksandrs Voldemārs Eduarda d., *18.10.1905., {10}, vltņ.	12.B. k./p., vltņ, 1940/41.24. TSK 183. str/ div. 227.str.p. 2.btl. rt/kom., 14.06.1941. apc.,izs. uz Noriļsku, [119]-143, [105]-114, 195,	6098, K-18, [14]-311, [22]-553, [109]-251,
491	Strauts Kārlis Ernests Anša d., *18.04.1913. Užavā, + 28.02.2001. Ventspilī, {12}, ltn.	1938. Kurz.artil/p. ltn., 25.19.1940.24. TSK 639.art/p. sak.v/kom. (1515-1-25-66), 1941.g apc.un izs. uz Noriļsku, atgr. Latvijā 1963. kā pensionēts inv., LVA biedrs , 18.11.93. vltņ., miris, apb. Ventspils Meža kapos.	6107, K-18, [10]-727, [22]-130, K – 28 (89), [105]-114, 195, [115],
492	Strauts Staņislavs Osvalda (Jāņa?) d., *6.09.(24.08.?) 1917. Makšānu pag., +18.01.1995., {13}, ltn (kpt).	1939.Vidz. art/p.ltn., 1940/41. 24.TSK. 181. div. 640.art/p. 5.btr. kom.(vltņ), 14.06.1941. Litenē apc.un izs.uz Noriļsku, 1957.atgr. Latv., 26.10.1991. LVA biedrs (atv.kpt.), apb.Salaspils jaunajos kapos [105]-114, 195	6108, K-18, [14]-322, [10]-728, [22]-359, K-22 (92, 97)
493	Strazdiņš Roberts Kārļa d., *16.04.1902., {5}, kpt	Sak/btl.vltņ, 1940/41. 24. TSK 183.str/div. Intendants kpt, 14.06.1941.apc.un izs., [109]-251 (adm-ltn?), [119]- 114, 150, [105]-114, 196	1-6122, 1515-1-25-78, [6].1-289,
494	Strukovs Aleksejs Aleksandra d., 9.03.1906., {8}, vltņ	Vidz.art/p.vltņ., 24. TSK, 14.06.41.apc.un izs.?? [105]-115,	6145, [14]-311, [10]-773, [22]-553
495	Strukovs Nikolajs Aleksandra d., *14.02.1903., {3}, vltņ.	Zemg. Art/p., av/p.vltņ., 1940/41. 24.TSK ats. av/esk. (1515-1-25-83), 14.06.1941.apc.un izs. [119]-143, [105]-196, [109]-252,	6146, [6], [14]-311, [10]-733, [22]-378
496	Studāns Arnolds Pauls Mārtiņa d., *4.04.1910., {10}, vltņ.	Sm.art./p., vltņ, 24.TSK/št., 06.1941.apc. [6] RCC un 14.06.1941. izs. ?? [109]-252?,	6153, [6], [10]-734, [13]-372,

		[105]-115, 196	[22]-578
497	Stulpiņš Jānis Jāņa d., *5.05.1893. Krustpils pag., +16.03.1942., {07.1915. Kr.KS}, plkv., Lkok	08.1919.3.J.k/p.btl/kom.pltn, 1924.un 1930. KS/kursi, 1932. 8.Daug.k/p. 1935. konc/nom.komend. Liepājā, 1936.2.V.k/p. kom. plkv., 1937. AKS, 1936 -1940. Kurz. div., 2.Ventsp.k/p. kom,1940.24.TSK (1515-1-25-60) un atv., 31.05.1941.apc [6]., iesl. RCC 14.06.1941.izsūtīts un 16.03.1942. miris Astraļaņas cietumā	1-6158, [12]-1986.f. 6622, [10]-734, [2], [3]-444, [5], [6]-289, [105]-115, 162, [109]-252
498	Stumbris Aleksejs Jāņa d., *25.09.1912., +5.09.1976., {12}, ltn.	12.k.B./p.ltn, AT/p., 24.TSK 181.div.ltn, 14.06.1941.apc.un izs., atgr. Latv. un 09.1976. miris K-6(1977), [119]-149, [105]-115,196, K14(1985), [109]-252	6161, K-18, [6], [14]-322, [10]-735, [22]-118
499	Stūre Leonīds Jāņa d., *19.12.1916., ltn	1938/39. Jūras KS Francijā, k/flotes ltn, 09.1939.4.Valm.k/p.ltn (staž), 09.1940.B.k/fl., 7.07.41.apc. K-12 (1983), [105]-115, 196	1-6166, [10]-735, [6].1-289
500	Stūre Visvaldis Kārļa d., *15.11.1907., +28.11.41., {5}, kpt	1939.Sm.art/p.adj. kpt, 24. TSK 181.div. 613.art/p., 26.03.41.apc., izs.un nošauts Astraļaņā [105]-115,	14.6167, [14]-297, [10]-736, K-13 (1984) ,
501	Stūris Arnolds *1910., +?., vltm	Sm.art/p., 14.06.1941.apc.un izs. [105]-115	6167a, [14]-311,
502	Strauss Eduards Kārļa d., *25.06.1894.Vānes pag., +12.12.1942., {04.1916.Kr.KS-prap.}, plkv	12.1919.Kurz.art/p.btr/kom.vltm, 11.1920.kpt, 1921.Vidz.art/p., 1923.art.virsn/kursi, 1925. art.insp/št.pltn, 1926.Kurz.art/p. dzo/kom., 1928.Latg.art/p. dzo/kom., 1933/39.LU un dzo.kom/kursi, 10.1939.Zen.art/p., 08.1940. Vidz.art/pulka kom.plkv., 09.1940/41.24.TSK 639.art.p/kom, 06.1941.kursi Mask.un 28.06.1941.apc.un izs.uz Noriļsku, kur miris	1-6094, [11]-1503-1-116, [12]-1986-1-8818, [3]-440, [5]-246, [105]-114,
503	Šulcs Zigfrīds Aleksandrs Alberts Fridriha d., *13.06.1904., Dr-vltm.	Sm.art/p., zenart/p., 1940/41.24.TSK. 181. str/div. (1515-1-25-77),, 06.1941.apc.un izs. [22]-522, [10]-763, [119]-143, [105]-119, 197,	1-6410, [6] -289, [14].1-311, [109]-252
504	Šveiferts Voldemārs Oto d., *31.12.1894. Prodes pag., +12.11.1990., kpt., Lkok	1919/20.partiz/p., 3.J.k/p., sak/btl., Zemg. div/št., Kurz.div/št., 1940/41.24.TSK 181.div. (1515-1-25-64), 06.1941.apc.un izs.uz Noriļsku, atgr. Latv., miris un apb. Ulbrokas kapos K-18 (1991), [10]-768, [22]-379, [105]-120,197	6433, [2]-206, [6]-289, [14].1-297, [109]-252, [109]-252
505	Švirksts Juris Jāņa d., *6.05.1897.,+?., kpt.	6.R.k/p., KS., 1940.2.V.k/p.,1940/41. 24. TSK. 181. div., 06.1941.apc.un izs. [10]-768, [22]-554, [119]-138,[105]-120,197, [109]-252	1-6439, K-18, [6] -289, [14].1.-297,
506	Ta(o)рто Feliks Jāņa d., *15.10.1893. Valka, +15.06.1971, {12.1916. Kr.KS}, pltn. Lkok	1919. 6.R.k/p. rt/kom., 1923.un 36.KS/ kursi, 4.Valm.k/p. btl/kom., 07.1940.1.L. k./p., 10.1940/41. 24.TSK. 181. div. btl/kom., 14.06.1941.apc.un izs.uz Noriļsku, 1949. atgr. Latv., 1971.miris un apb.Riģas Meža kapos [14],1-279, [109]-252, [105]-120,197	1-6454 un 6456a, 1492-1-134, K-18, [2]-206, [3]-460, [6], [119]-129, K-18(1991)
507	Taubergs Kārlis *17.02.1899., +?., adm.ltn	Kurz.div/št., 24.TSK , 14.06.41.apc.un izs	1-6454a, [5]
508	Tenters Kārlis Jēkaba d., *8.05.1899. Naukšēnu pag., +15.01.1943., {2},	1922.El-tehn/dzo telegr.rt.ltn, 1923.saimn. kom-das/ pr., 1924.Zemg.div.št. radio.st/pr., 1925.vltm, 07.1928. av/sk.nov.nod., av/p. izl.	1-6469a, 1-6475, [3]-462, [11]-

	pltn	esk. radio.st/pr., 1933.av/p.v/kom.kpt-ltn., 05.1936. av/kursu 3.nod.sak.pr.kpt., LU ķīm.fak., 1937.AKS. intend/nod., 1938.arm. št. k/inž., 1939.arm.št.k/saimn.daļas vec.inž. pltn., 09. 1940/41. 24.TSK/št.mantu apg. d/pr., 14.06.1941. apc.[6] un izs.uz Noriļsku, kur 15.01.1943.miris [14].1-279, [22]-542, [119]-130, [105]-120,197	1474-1-671-345, [6], K-18, 1987-1-13581/3, [10]-774, [91], [109]-252
509	Timmermanis Juris Pētera d., *27.03.1895., kpt.	Zemg.art/p., 7.S.k/p. kpt, 1940/41. 24.TSK. 183.div. 285. str/p.76.mm btr/kom., 14.06.1941. apc. un izs.,[6], [119]-137, [105]-121,197, [109]-252	1-6523, [6], [14].1-297, [22]-180, [10]-778
510	Tīrulis Alberts Emīls Jura d., *16.07.1903.Pāles pag., +24.01.1979., {5}, vltņ.	1926.12.B.k/p.ltn, 1929.vltn, 12.1931. av/p. lidotājs, 1940/41.24.TSK. Ats.av/esk., 06.1941. apc. [6], iesl. RCC un 14.06.1941. izs., atgr.Latv., miris un apb. Rīgas Meža kapos [109]-252, [105]-121,197	6532, K-18, [11]-1500-1-73-219, [6], K-8/1979, K-9 (1980),
511	Tone Herberts Hugo Augusta d., *30.03(05). 1914. Jaunpils pag., +14.11.2004., {13}, ltn (vltņ)	07.1937.6.R.k/p.kājn.btr.VV, 1939.6.R.k/p. 2.rt.ltn.,02.1940.instr.rt.v/kom., kājn.btr. virsn/kursi, 10.1940/41.24. TSK 183.div. 295.str/p. 7.rotas v/kom., 03.1941.art.virsn/kursi, (1515-1-25-68), 06. 41. apc.Litenē [6]., iesl. RCC un 14.06.1941.izs, 1957. atgr.Latv., no 1992. LVA biedrs , vltņ., miris, apb. Dobeles Bikstu Upes kapos K-30/2002. [105]-122,197, [115],	6566, [47], [6], K-32(49), [10]-783, [22]-616, [11]-1494-1-629-139, [12]-688-1-1 [109]-252
512	Traubergs Kārlis Jūlijs Jāņa d., *17.02.1899., adm.ltn.	Kurz.div/št., 1940/41.24.TSK. 183. div. intendants, 1941.apc. [6], iesl. RCC un 14. 06.1941.izs. (L-40736 par pretpad.aģitāciju), [119]-138, [105]-122,198, [109]-252	1-6582, [12]-698-1-6, [10]-785, [22]-379, [6],
513	Trukšāns Antons Bernharda d., *27.09.1916.Ciblas pag., {14}, ltn.	08.1940.AT/br.ltn., 09.1940/41.24. TSK, 181. div.,14.06.1941. apc. un izs. (P-2583 atteicies no PSRS pilsonības), [11]-1471-1-85-635, [105]-123,	1-6608, [22]-631, [10]-790, [47], [109]-252
514	Tūjums Alberts Krišjānis Žanis Jāņa d., *10.12. 1908.Lielauces pag., +1943.?, {11}, vltņ.	09.1932.jātn/p.2.esk.VV, 07.1937.jātn/p. 4.eskadr.ltn., 1939.4.esk/kom.pal.vltņ, 1940/1941. 24. TSK 181.div. 20.kav/p. v/kom. (1515-1-25-76), 14.06.1941. apc.un izs., kur miris[119]-143, [105]-123,198, (itkā trimdā 1970/ 1989.gadi?[47]), Itkā redzēts Kolimā, kur 1946.ties.-[65]-330.,	1-6611,1471-1-82-1198, [6], [22]-379, [109]-252, [47], [65]-104,330,
515	Tumšēvics Žanis Sīmaņa d., *6.12.1895., kpt.	Liepājas komendat., 2.V.k/p., 09. 1940/41. 24.TSK. 183. div. (1515-1-25-66), 1941. apc. [6] un izs., miris Noriļskā [10]-792, [119]-137, [105]-123,198, [109]-252	6618, K-18,[14].1-323, [22]-336, [6]
516	Ukmanis-Hofmanis V. Jēkabs., *6.07.1895., +24.05.1942., kpt.	3.J.k/p., 09.1940/41.24.TSK. 181. div., 06. 1941. apc., RCC un 14.06.1941.izs. [12]-1986-2-8884, [109]-252, [105]-123,198	2-1724. 6646a, [6], [14]-298, [10]-725
517	Ukrijs Jānis Jāņa d., *8.07.1895., +17.07. 1946., kpt.	1916/17. 3.Kurz.LSP 7.rt.serž., ([12]-42-1-19), 2.V.k/p.ltn, 1940/41. 24.TSK. 181.div., 1941. apc. [6], iesl. RCC un 14.06.1941.izs. [11]-6281-1-41-11, [12]-1986-1-41379, [109]-253, [105]-123,198	1-6647, K-18, [6], [14]-298, [10]-795, [22]-379
518	Ukstiņš Ernests Rudolfs	br.vilc./p.,1940.zenart/p.vltņ, 1940/41. 24.	1-6650a,

	Hermaņa (Ernests) d., *13.06.1902., +?., {7}, vln	TSK, 28.06.41.apc.un izs [12]-1986-2-4593, [105]-123,198	[10]-785
519	Ulmanis Ludvigs Indriķa d., *12.09.1902. Volgundes pag., {12}, ltn.	12.1934.Zemg.art/p.ķīm.dien.VV,1938.Sm. art/p.1.btr.ltn, 1939.1.dzo.sak.v/kom, 1940. mīnm.btr/kom.pal., 10.1940/41. 24. TSK. 613. art/p. v/kom., 06.1941.apc., RCC un 14.06.1941.izs. [14]-323, [10]-796, [22]-554, [105]-123,198	1-6658, [47], [11]-1471-1- 83-112, [11]- 1504-1-72- 571, [109]- 253, [6],
520	Upītis Jānis Dāvja d., *16.02.1890., {1}, kpt.	05.1920.9.Rēz.k/p., 8.Daug.k/p.,6.R.k/p., k/p.vln.,1934.6.R.k/p.vln, 24.TSK? 181.div., 06.1941.apc.un izs. ?	1-6688, [5],
521	Upītis Herberts Ernests Hugo Jāņa d., *19.04.1904. Kalnciema pag., +19.01.1984., {4}, kpt-ltn.	09.1924.9.k/p.instr.rt.ltn., 1928.instr.rt. v/kom. vln., 1933.8.Daug. k/p.1.rt. vln., 1934. 6.R.k/p.2.rt.v/kom.vln, 08.1936. 2.rt/ kom.pal., 05.1939.kpt-ltn., 05.1940.1.rt/kom. pal.un 06.1940.rt.kom/kursi, 11.1940/1941. 24.TSK. 181.div., 14.06.1941.apc. Litenē un izs., atgr.Latv., grāmatvedis Rīgā	1-6687, [47], [11]-1494-1- 268-523,[11]- 1496-1-158- 499, [10]- 799, [22]-544 [105]-124, 198
522	Upītis Valdemārs Friča d., *14.12. 1899. Naukšēnu pag., +2.08.1943., {2}, kpt	09.1922.7.S.k/p.3.rt.ltn, 1926.instr.rt.v/kom. vln, 12.1932. 8.D.k/p.1.rt.vln., 1933. 3.rt. v/kom.kpt-ltn., 01.1935.2.V.k/p.kājn.btr. v/kom. 08.1939.ložm.rt/kom.pal., 11.1939. 1.L.k/p.rt/kom.kpt., 03.1940.slēpoš/kursi, 10. 1940/41. 24. TSK 181.div.186.str/p. št.pr. pal. (1515-1-25-64), 14.06. 41.apc.un izs., kur miris, [12]-1986-2-6794, [12]-691-1-1, [119]-138, [105]-124,198	1-6695, [47], [6], [65].1- 298, 336, 353, [10]- 800, [22]- 336, [11]- 1489-1-28- 47, [109]-253
523	Upītis Voldemārs Teodora d., *17.01. 1910., +?., {}, vln.	7.S.k./p., 24.TSK, 06.1941.apc.Litenes „Birmāļos” un izs. [12]-1986-2-8269, [10]- 800, [109]-253, [105]-124, [22]-336	6695a, [6], [14]-311, 336, [22]-385
524	Upmalis Nikolajs Andreja d., *19.04.1908. Kr., +29.06.42., {9}, vln.	1930.12.B.k/p.1.rt.ltn., 1933.v/kom.vln, 1935. Instr..rt.v/kom., 11.1939. rob/br. 5.btl. 2.rt.v/kom., 04.1940.3.J.k/p.v/kom. vln. 03- 11.1940.AKS, 09.1940/41.24.TSK 183.div. 195.str/p.v/kom. un RKKs, 06.1941.apc.izs. un 29.06.42. nošauts Noriļskā, [12]-1986-2- 2238, [10]-800, [11]-1500-1-74-355, [119]- 143, [105]-124,198,	1-6700, K- 18, [6], [19]- 131, [14]- 311, 323, [47], [22]-554 [11]-1491-1- 91-121, [109]-253
525	Upītis Otto Oskars Jāņa d., *17.07.1906., {}, vln	7.S.k/p., 23.06.1941.apc., [12] 1986-2-8738, [10]-800, [105]-124,198	1-6693a; 2- 1821-18
526	Valdmanis Rolfs Kristjānis Kārlis Valdemāra d., *12.04.1912. Rīga, +27.04.1983., {12}, ltn	1938.2.V.k/p.2.rt. ltn., 1939.kājn.btr.v/kom, 09.1940/41.24.TSK. 181.div. 243.str/p. ložm.rotas v/kom., (aizr.līdzī?? vai [47] izsūtīts??) atgr.Latv., 1983.miris un apb. Tukumā ([6].1.-290, [12]-698f -1a-6.. [12]- 1986-2-2666 [11]-1471-1-83-178, K-8/1979, K-12/1983)	1-6744, [47], [14]-323, [10]-812, [22]-379, [6].1-290, [105]-125, 199
527	Valeinis (Avotkalns no 05. 1940.) Eduards Tomasa d., *20.01.1914., {}, ltn	1940.8.Daug.k/p.ltn, 1940/41. 24.TSK 181.div. 195.str/p., 14.06.1941.apc., izs., atgr.Latvijā	[119]-145, [105]-125, [109]-253
528	Valkovskis Vilis Arturs Jāņa d., *30.10.1895., adm.kpt.	1940.Sap/p., 10.1940/41.24.TSK intendants, 14.06.1941.apc.un izs.uz Noriļsku (miris 4. 01.1945?, [10]-853, [119]-138, [105]-125, 199, [109]-253	1-6752, [6], [14]-298, [22]-565

529	Vanags Arvīds Alfrēda d., *23.09.1901., +?., {}, adm.ltn, kpt?	Apg.pārv/fin.daļa, 10.1940.24.TSK (1515-1-25-80), 1941.apc.un izs.uz Noriļsku (bijis Galdiņa brigādē - varbūt no SA), [105]-125, 199	1-6776, [14]-298, K-18 (1991)
530	Vanags Jānis Antons Jāņa d., *10.03.1914., +13.11.1942., {14}, ltn	11.1937.Latg.art/p.VV, 1940.Vidz.art/p.6.btr.ltn., 1940/41. 24.TSK 181.div. 640.art/p.v/kom.(1515-1-25-69), 14.06.1941.apc., [12] 1986-2-8719, [10]-816, [11]-1471-1-85-486, [119]-145, [105]-125,199	1-6786a; [10]-816, [22]-359
531	Vanags Osvalds Indriķa d., *17.01.1897., +01.1944., kpt	8.Daug.k/p., 9.Rēz.k/p., 2.V.k/p., Vidz.art/p., 1940/41. 24. TSK 181.div., 14.06.41.apc.un izs.uz Noriļsku (varbūt aizr.līdz SA?, tad apc.) un 01.1944. gājis bojā Krasnojarskā, [119]-132, [105]-126, 199, [109]-253	1-6790a,b, K-18, [6], [14]-298, [12]-698 - 1.a-6.
532	Vancers Donāts Teodora d., *16.01.1904. Svētciema pag, +10.02.1942., [4], kpt	1924.Vidz.art/p.1.btr.ltn., 1927.6.btr.v/kom.vltn, 1930.KS art. v/kursi, 1937.Latg.art/p.sak.btr/kom.kpt, 07.1937. art/p.adjut., 03.1940. Latg.art/p. 3.btr/kom., 1940/41. 24. TSK 623.art/p.instr/sk.kom., 14.06.1941. apc. un izs. [6], [14]-298, [10]-817, [22]-175, [119]-132, [109]-253	1-6794, [47], [11]-1503-1-116-409, [12]-689-1-1, [12]-1986-2-5461, [105]-126,199
533	Vārdavs Arvīds Sīmaņa d., *11.07.1902. Mārkalnes pag., +?, {7}, vltn	09.1928.7.S.k/p.1.rt.ltn., 09.1930.7.rt.vltn, 1930.gāzu virsn/kursi, 1931.1.rt.v/kom.vltn, 1933/34. Latg.div.št., 05.1938.saimn.v/kursi, 10. 1939. 7.S.k/p.3.rt./kom.pal., 10.1940/41. 24. TSK 183.str/p.adj.pal. (1515-1-25-70), 14. 06.1941. apc.un izs.([12]-1986-2-2600, atteicies no PSRS pilsonības??), atgr.Latvijā un miris Alūksnē [105]-126, 199	1-6798, K-18, [6].1.-290, [10]-818, [14]-312, [22]-180 [12]-28-1-1,
534	Vāveris Eriks Jāņa d., *2.01.1898., +10.04.1987., {9}, kpt.	7.S.k/p.kpt., 1940/41.24.TSK. 183.div., 14. 06.1941. apc.un izs., atgr. Latv., miris (4.10.1987.? K-18 (1991)) un apb. Lāčupes kapos [12] 1986-2-3003, [119]-132, [105]-199,	1- 6813, [14]-298, [6], [10]-822, 882, [22]-180, [109]-253
535	Veimanis Paulis Krišjāņa d., *26.03. 1894. Rundāles pag., 30.12.1941., {11.1915. Kr.KS}, plkv.	1919/29. 3.atseskadrons, Kurz.art/p., 1927.-1940. Sm.art/p. kom., 10.1940.24.TSK (1515-1-25-61), 15.06.1941. apc., RCC un 14.06. 1941.izs.uz Solikamsku, kur 30.12.1941. miris ([6].1 -290, [65]-264,336, [22]-454, [105]-127.)	1-6853, 1481 – 141, [12]-1987-14 062, [3]-483, [5]-247, [109]-253
536	Veinbergs Arvīds Jāņa d., *16.09.1905., kpt.	Latg.art/p., 24. TSK 183.div., 06.1941. apc.un 14.06.1941.izs.	1-6858, [6], [109]-253
537	Veinbergs Fridrihs Pauls Kārlis Ernesta d., *31.05.1906., +3(15).03.1942., {6}, vltn (kpt?).	5.C.k/p., Latg.art/p., Zen.art/p.kpt, 1940/41. 24.TSK št/pārv. (1515-1-25-77), tad 181. div.vltn, 06.1941.apc.un izs.uz Noriļsku, kur nošauts [12]-1986-2-45390, [119]-133,[105]-127,199, [119]-140, [109]-253	1-6867, K-18, [14]-298, [10]-825, [22]-521
538	Veinberģis Fricis Alfonss Jāņa d., *15.10.1905. Rīga, +19.02.1997., {5}, kpt	1926.7.S.k/p.ltn, 1929.vltn., 1939. 5.C.k/p. 3.btlj.rt/kom. (kpt), 09.1940/41. 24.TSK 181.div., 14.06.41. apc.Gulbenē un izs. uz Noriļsku, 1956.atgr.Latv., kurinātājs, 28.09.1992.LVA biedrs, miris, apb.22.02.1997. Rīgas I Meža kapos [105]-127,199	1-6861, K-18, [6], [14]-298, 312, 368, [22]-554, K-23
539	Veips Jānis Pētera d., *29.05.1913., {13}, ltn	10.A.k/p., Kr.art/p., 1940.24. TSK (1515-1-25-74), 28.06.1941. apc., [12] 1986-2-4593, [10]-826, [105]-127,199	1-6871, [10]-826, K-32 (100)

			1-6900a?
540	Veldre Voldemārs Artura d., *13.06.1917. Jelgava, +27.10.2004., {14}, ltn.	1940. 3.J.k/p. prettanku v/kom ltn, 09.1940/41. 24.TSK 181.div. 195.str/p. Kuldīgā, 14.06.1941. apc. Litenē (Ostrov.nom.), izs.soda nom Noriļska, 1943.ties- 8 gadi, 1955.atgr. Latv., 26.10.1991. LVA dib.un biedrs (vltn), apb. Baložu kapos. [119]-145, [105]-127,199, [115]-113, [109]-253	6896a, K-18, [6], [65]-323, 336, [10]-827, [22] - 554, K-21, K-32 (100),
541	Vendeliņš Vladimirs Krišjāņa d., *30.10. 1911., +?., {13}, ltn.	10.A.k./p.ltn., 1940/41. 24.TSK. 183.div. (1515-1-25-74), 14.06.1941. apc. un izs.uz Noriļsku [119]-145, [105]-127,199, [109]-253	1-6903, K-18, [6], [14]-323, [10]-827, [22]-180
542	Vētra (Čura) Alberts Kārļa d.,*12.06.1911(1912)., +?., {13}, ltn	3.J.k/p., 24.TSK, 14.06.1941. apc.un izs.uz Noriļsku, kur gājis bojā [12] 1986-2-2559, [65]- 336, [105]-128, 199	1-6921, K-18, [6]-290, [10]-831, [22]-180, 631
543	Vīksne Adolfs Vilis Ernesta d., *26.07.1900., {4}, kpt	Latg.art/p., Kurz.art/p., 25.10.1940/41. 24. TSK 181.str/div., 14.06.1941.apc.un izs., [119]-133, [105]-128,199,	1-6966, 1515-1-25-66, [10]-846, [22]-253,
544	Vīksne Arnolds (Adolfs?) Miķeļa d., *24.11.1893., +?., {4}, kpt	Latg.art/p., av/p., 30.07.40.atv., 24. TSK 181.div. (1514-1-25-84), un 14.06.41. apc.un izs.	1-6969, [14]-298, [105]-128,
545	Vījups (Pāže) Augusts Augusta d., *3.08.1917., {14}, ltn.	07.1940.8.D.k/p. ltn, 1940/41.24. TSK 183.div., 14.06. 41. apc.un izs., atgr.Latv., miris Salacgrīvā [11]-1471-1-85-628, [119]-145, [105]-128, 199	6960, K-18, [6], [10]-834, [22]-649, [109]-253
546	Vīksna Augusts Jāņa d., *21.09.1903., {5}, kpt.	09.1925.3.J.k/p.VV, 1926.ltn, 1940/41. 24. TSK. 181.div., 06.1941.apc., RCC un 14.06.1941. izs.	6971, [105]-199, [6] -290, [109]-253
547	Vikš-Sobolevskis Žoržs Eduards Kārļa d., *17.01. 1898., +15.05.43., {2}, kpt.	.Sm.art./p.ltn, AT/p.vltn, Zen.art/p.kpt., 25.10. 1940/41.24.TSK 181.div. (1515-1-25-77), 14.06.1941.apc.un izs., kur miris [12] 1986-2-6804, [10]-834, [119]-133, [105]-129, 200, [109]-253	1-6984, K-18, [6], [19]-126, [14]-298, [22]-180,
548	Vilcāns Jānis *1918., {KS 15},.kadets	1939/40.KS 1.kurss, 09.1940.RKKS kadets, 8.05.1941.apc., 14.06.1941. izsūtīts, miris ar tuberkolozi. [12]-1986-2-6570,	[119]-150, K-11(1982), K-18 (1991)
549	Vilibalds A {}, ltn	1940/41. 24.TSK 181.str/div., 14.06.1941.apc.un izs.uz Noriļsku,	[119]-144
550	Vilks (Žuravskis līdz 06. 1940.) Miķelis Jāņa d., *5.12.1900., {3},, kpt	Art.instr/btr., ats.art/dzo,1940.Vidz.art/p.kpt, 10.1940/ 1941. 24.TSK. (1515-1-25-68, [105]-129, 200), 18.06.1941. apc.un izs.	1-7014a, b, 1-7475, [14]-298
551	Vilks Jānis Andreja d., *17.01. 1891. Lubānas pag., +9.05.1942., {05.1916. Kr. KS}, pltn., Lkok	07.1919/20.Br/cīņas-Malienas/btl.vltn, 12. 1920.apsardz.min.galv.št.kpt, 1929.arm.št/admin.nod.pr.pltn., 1936.arm.št. apbalvoj.-paaugstin. nod.pr., 11.1940. Rīgas kara komisariāta 3.daļas pr./v., 01.1941.atv.pltn, 18.06.1941.apc.un izs.uz Noriļsku, kur 9.05.1942. gāja bojā [12] 1986-2-8299,	1-7014, [2]-214, [3]-490, [10]-837, [22] -437, [12]-1986-1-8299, [105]-129, [119]-125,
552	Vīksne Adolfs Vilis Ernesta d., *26.07.1900,	1940.br.vilc/p.kpt, 14.06.1941.apc., [12] 1986-1-42535, [10]-846,	5601-1-6966; [105]-199
553	Vīpulis Antons Hermanis Jēkaba d., *27.05.1894.	1919/20.Kalpaka/btl., 1.L.k/p., 06.1938.LA arm/št.administr.daļas pr., 10. 1940.	1-7055, [12]-1986.f. 42

	Puikules pag., +29.06.1942., {06.1917. Kr.KS}, plkv. Lkok	24.TSK/št. Ier.dien/pr., 14.06.1941. Litenē apc.un izsūtīts uz Noriļsku, 12.1941. piespr. nāves sods un 9.06.1942. nošauts. ([19]-125, K-18, [14]-268, [10]-841, [22]-554, [119]-123, [109]-253, [105]-130,200)	545, [2], [3]-493, [6]-290 [12]-1986-1-42545
554	Vītoļiņš Kārlis Jāņa d., *15.05.1898., vltņ (*1911., kpt/vltņ?)	1915.1916. 1.Daugavgr.LSB., 1919.LA vltņ, 1941. apc. [6] un izs. K-20(42), 14.1-312	1-7088a, [11]-5434-1-704-24
555	Vītols Augusts Jāņa d., *17.05.1901., kpt	Latg.art/p., 1940.Vidz.art/p.kpt, 25.10.1940/1941.24.TSK 181. str/div., 14.06.1941. apc.un izs.uz Noriļsku, [119]-133, [105]-130, 200, [109]-254	1-7097, 1-7091, 1515-1-25-68, [6], [14]-298, 396, [22]-319
556	Vītums (Vilmanis līdz 05.40.) Voldemārs Roberts Mārtiņa d., *20.06.1915., {12}, ltn	Kurz. art/p., Zemg. Art/p.ltn., 1940/41. 24. TSK 181.div. zen.art/dzo (1515-1-25-78), 23.06.41.apc. (varbūt pēc aizrauš.lidzi?) un izs.uz Noriļsku, [119]-145,[105]-129,131,200	1-7020, 1-7124a, [6].1-290, [10]-844
557	Vizla Pēteris Voldemārs Voldemāra d., *25.02.1908., {12}, ltn.	5.C.k./p., 1940.sak/btl. ltn., 1940/41. 24.TSK sap/bat., (1515-1-25-79), 14.06.1941.apc.un izs. [12] 1986-1-42879, [119]-145, [105]-131, 200, [109]-253	1-7125, [6], [14]-323, [10]-844., [22]-544
558	Vizulis Alberts Kārļa d., *21.07.1907., +29.06.42., {10}, vltņ	12.B. k./p., 1940.sak/btl. vltņ., 24. TSK, (1515-1-25-79), 14.06.1941.apc. un izs. uz Noriļsku, 28.11.41.ties. un 1942. nošauts, [12] 1986-1-42879, [105]-131,200	1-7126, [19]-125, [10]-884, [22]-555
559	Volganskis Valdis Kristjānis (Didriķa) Fridriha d., *2.11.1918., +14.06.1949., {14}, ltn	2.V.k/p.ltn., 1940/41. 24.TSK 181.str/div. (1515-1-25-65), 14.06. 41. apc.,izs., ties, atbr., 1956.atgr. Latvijā un miris Rīgā [119]-145, [105]-131,200, K-18, [6].10.-277 (līkā 1945.apc.un izs., atgr.Latv - [65]-327)	1-7144a, [10]-852, [22]-379, [14.1-323, [109]-254
560	Volmērs Jānis Fridriha d., *7.12.1902., ltn.	1940.2.V.k/p.ltn., 09.1940/41. 24.TSK. 181. div., 14.06.1941.apc.un izs.uz Noriļsku [12] 1986-2-2946,[119]-145,[105]-131, 200, [109]-254	1-7145a, K-18, [10]-853, [22]-555
561	Zābers Kārlis Otomārs Jāņa d., *2.10.1900., adm.kltn.	Vidz.art/p., 24.TSK. 181. div. Intendants (1515-1-25-69), 06.1941.apc.[6] RCC un 14.06.1941. izs. [119]-130, [109]-254, [105]-131,200	1-7206, [6], [14]-299, [10]-869, [22]-555
562	Zāģeris Arvīds Leopolds Jēkaba d., *28.11. 1908. Rīgā, {10}, vltņ	1931.6.k/p.sak.rt.ltn., 1934.4.rt.v/kom.vltņ., 02.1940. instr..rt/kom.pal., 13.03.-11.09.1940.AKS Visp/nod., 09.1940/41.24.TSK. 181.str/div. 195. str/p. v/kom., 14.06.1941.apc.un izs., atgr. Latv.un izbr.uz ārzemēm, kur miris [119]-140, [105]-132, 200,	1-7202, [11]-1494-1-268-427, [6], [14]-312, [10]-869, [22]-629 [109]-254
563	Zandersons Eduards (Edmunds?) Indriķa d., *2.03.1898. Idus pag., +4.02.1958., {2}, pltn.	1922.zemg.art/p.4.btr.ltn, 1925.vltņ, 1929. Kpt, 1932.Vidz.art/p. 5.btr/kom., 01.1937. AKS, 1939.Vidz.art./p.dzo.kom.pltn un št/pr., 09.1940/41. 24. TSK 181.div. 640 art/p. št/pr., 2.06.1941. izsaukts no Kārsavas uz Rīgu un 14.06. 41. apc., izs.uz Noriļsku, 09.1941.ties.-8 gadi, [12] 1986-2-5464 (7224?), 07.1947.atbr., atgr. Latv.. miris 4.02.1958. Smiltēnē, apb. Rīgas	1-7223, [3]-500, [6]-289, 1986-2-5464, [22]-555, [14]-280, K-18, [10]-863, [6].1., [47], 1303-3-12-45, [119]-125

		1.Meža kapos [105]-132,201	[109]-254
564	Žagariņš Pēteris Pauls Jāņa d., *12.07.1906. Rīga, +10.10.1990., {6}, kpt. (vltn?)	1927.Zemg.art/p.2.btr.ltn., 1931.vltn, 1935. Vidz.art/p., 31.01.1938. Art/insp.št. adjut. pal., 21.11.1939.Liet. Vitauta Dīžā AKS un 01.1940.kpt (18.06.1940. beidza pirmo kursu), 1940/41.24. TSK 613.art/p. btr.kom. palīgs, 06.1941. apc., RCC un 14.06.1941. izs, [12]-1986-2-2187, atgr.Latv., 1990.miris, apb. Meža kapos Rīgā..	1-7485, 1481-1-142- 37, K-18, [6], [14]-313, [10] -895, [22]- 555, [47] [109]-254, [105]-136, 202, [112],
565	Zariņš Jānis Aleksandra d., *21.05.1903. Dundagas pag., +13.10.42., {6}, kpt.	1927.Sm.art/p.1.btr.ltn., 1939.vltn, 1932. zenīrtart/kurss, 09.1939.zen.art/p. 7.btr/kom. pal., 06.1940.3.btr/kom.kpt., 1940/41. 24. TSK (1515-1-25-77) 183.div.ats.zenart/dzo. 06.1941.apc.un izs.uz Noriṣku, miris 13.10.42, vai 29.06.42.nošauts? [119]-134, [47], [11]-1504-1-72-325, [11]-1508-1-2-145, [105]-133,	1-7250, K- 18, [6], [19]- 131, [10]- 865, [22]- 408. 1504-1- 72-325, 1508 -1-12-145, [109]-254
566	Zariņš Jānis Alfons Pētera d., *30.01.1903. Stalbes pag., +?, {7}, vltn.	09.1928.8.Daug.k/p.1.rt.ltn, 1929.mīmet. kom.vltn.1936.instr.rt.v/kom., 1939.sap. v/kom., str.rt.v/kom., 1940.rt/kom.pal., av/p., 07.1940.Latg.div/pārv.št.oper.nod.adjut., , 1940/41. 24.TSK. 183.div.št.apg.daļa, av/eskadr., (1515-1-25-69), 06.1941.apc., un 14.06.1941. izs. [105]-133,	1-7256, [6], [14]-312, [10]-865, [22]-180. [11]1496-1- 158-55, [109]-254
567	Zariņš Jānis Mārīņa d., *22.06.1905., {7}, vltn.	7.S.k/p., AT/br., 1940/41.24.TSK. 183.div. kpt., 06.1941.apc. [6].1. RCC un 14.06. 1941. izs. [119]-134, [109]-254, [105]-133, 201	1-7255, K- 18, [6], [10]- 865, [22]-57,
568	Zariņš Jēkabs Jēkaba d., *4.11.1892. Baižkalna pag., +29.06. 1942., {06.1915. Kr.KS}, pltn.	2.V.k/p.,iev., 02.1920. 2.V.k/p.saimn/pr., 1925.un 1930. virsn/kursi, 2.V.k/p. rt/kom., saimn/pr.pltn, 03.1940. 3.J.k/p.saimn.pr., 10.1940/41. 24. TSK 181.div.195.str/p. št/pr. pal., 14. 06. 1941. apc.un izs.uz Noriṣku. 12.1941. nāves sods un 29.06.1942.izpildīts [19]-130, [22]-254, [10]-865, [119]-125, [105]-133,	1-7258, [3]- 502, [6], [11]- 1491-1-91, [12]- 1986-1- 2959, [14]- 280, [109]- 254
569	Zariņš Rudolfs Pētera d., *16.03.1903.,{1}, kpt-vet.	1.L.k/p., 3.J.k/p, 1940.Kurz.art/p.ats. art/ dzo, 1940/41. 24.TSK. 181. div., 06.1941. apc. [6] RCC un 14.06.1941.izs. ??? [109]- 254, [105]-133,201	1-7278, [6] [14]-299, [10]-867, [22]-692
570	Zā(ē)velis Ernests Indriķa d., *8.10.1906., +?., {9}, kpt. (vltn?),	Zemg.art/p., 25.10.1940.24. TSK 183.str/p. (1515-1-25-75, [105]-201), 17.06.41.apc.un izs., atgr.Latv., miris Talsos, [119]-134, [105]-133,201	1-7289, K- 18, [14]-298, [10]-868, [22]-650, [6].1.- 290
571	Zavertkins Georgs Haritona d., *27.04. 1892., kpt.	Krasta art/p., 09.1940/41. 24.TSK. 181.div., 14.06.1941.apc.un izs., [119]-134, [105]- 133, 201, [109]-254	1-7290, [6]- 290, [14].2- 436
572	Zelmenis (Poļaks) Vincentis Aloiza d., *1.05.1917., {13}, ltn.	10.A.k/p., Zemg.div/pārv.ltn., 1940/41. 24. TSK. 183.div. (1515-1-25-73), 06.1941. apc.un izs., atgr. Latv.- Krustpilī ? [119]-146, [105]-134,201, [109]-254	1-7314, K- 18, [6], [14]- 323, [10]- 873., [22]- 180, [47],

573	Zelmenis (Zapackis līdz 04.40.) Aleksandrs Jāņa d., *13.08.1901., +26.06.41., {}, kpt	Arm.št/btl,1940.KS kpt, 24.TSK-RKKS (1515-1-25-83), kritis pie Skrundas sadursmē ar partiz., ,	1-7312a, [105]-134,201
574	Zeltiņš Adolfs Kārlis Kārļa Riharda d., *14.01.1916., {14}, vltņ.	8.Daug.k/p.ltn., 1940/41.24. TSK 183.div. 295.str/p.vltņ (1515-1-25-71), 14.06.41. apc.un izs. [10]-874, [119]-134, 140, [105]-134, 201, [119]-146	1-7315a, K-18, [6], [14]-323, [22]-654 [109]-254
575	Zeltiņš Aleksandrs kpt	1940.8.Daug.k/p., 1940/41. 24.TSK/pārv., 14.06.1941.apc.un izs.	[105]-134, [109]-254,
576	Zeltiņš Jānis {KS-15}, kadets	1939.KS 1.kurss, 09.1940.RKKS kadets, 14.06.1941.apc.,izs.uz Noriļsku, kur nomira	[119]-150,
577	Zeltiņš Osvalds Pētera d., *1.06.1901., {4}, kpt.	Sap/p. inž.kpt, 1940/41.24.TSK št/pārv., tad 181.div. Sap/p., 14.06.1941.apc.un izs. (5601-1-7316 – 7319, [119]-134, [105]-134, 201), miris Noriļskā, [109]-254	1-7317, [6]-290, [14]-299, [10]-874, [22]-555
578	Zēbergs Hugo Hugo d., *6.07.1901., +1942, {1}, kpt	1940.Latg.art./p.kpt, 10.1940/41.24. TSK 183.div.ats. sak. btl/kom. (1515-1-25-72), ķīm.dien/pr., 06.1941.apc.un izs.uz Noriļsku, kur 1942(41?).gājis bojā nelaimes gad. Darba brigādē, [119]-134, [105]-133,201,	1-7294, [6].1.-290, K-18, [14]-299, [10]-877, [22]-555
579	Žīds Jānis Pētera d., *5.02.1892. Odzianas pag., +30.04.1959., {31.05.1919. ltn.},plkv. Lkok	05.1919.Cēsu btr., 1920.Vidz art/p. btr/kom. kpt., 1922.un 24.KS/kursi, 1927.k/aģents Igaunijā un Somijā, 1932. Latg.art/p.dzo. kom., 1935. Kurz.div/št.pr., 1936.g.okt. – 1940.g.jūn. Latg.art./p. kom., 09.1940. 24.TSK 183. div., 623. art./p.kom., 14.06. 1941.nos.uz kursiem Maskavā, 1942.apc., 12.1942.ties.un izs.uz Noriļsku, 1951. atbr. un strādā tur, 1956.atgr. Latv., 1959.miris un apb. Rīgas 1.Meža kapos [109]-254	1-7496, [2], [6], [11]-1-1481-141, K-18,[3]-516, [12]-1986-1-38274, [14]-264, [22]-175, [118]-420, [119]-123,
580	Žīgurs Alberts Pētera d., *26.09.1897., +29.06.42., kpt	Zen.art/p. kpt, 9.Rēz.k/p., 1940/41.24.TSK 181.div. {1515-1-25-77}, 14.06.1941.apc.un izs.uz Noriļsku, tiesāts un 1942.nošauts, [119]-134, [105]-137, [109]-254	1-7497, [6], [19]-131, [10]-897, [22]-508
581	Žīgurs Aleksandrs Ernesta d., *20.05.1900., {2}, kpt.	1922.9.R.k./p.ltn, tad vltņ, 10.1940/41. 24. TSK 181.div., kpt, 14.06. 1941. apc.un izs.	1-7498, [14]-299, [105]-137,
582	Zilla-Zillaps Jānis Voldemārs Jāņa d., *14.08.1903., {5}, vltņ.	Jātn/p., 24.TSK 20.jātn/p. v/kom. (1515-1-25 -76), 06.1941.apc.[6] RCC un 14.06. 1941. izs. [14].1-312, [12]-698-1-6-6, [109]-254 , [105]-135,201	7382, [14].2-483, [6], [10]-881, [22]-654
583	Zilvers Kārlis Kārļa d., *2.01.1903., {}, vltņ	1940.jātn/p.un atv.vltņ, 14.06.41.apc.un izs., atgr. Latvijā	1-7386a, [105]-135,
584	Zirnieks Kārlis Jāņa d., *11.05.1908., {9}, vltņ.	Zemg.art./p., Kurz.art/p. vltņ.,1940/41. 24. TSK 181.div. (1515-1-25-66), 06.1941.apc. un izs. [10]-884, [119]-140, [105]-202,	1-7394, [6], [14]-313, [22]-130, [109]-254
585	Zušēvics Fridrihs Viļa d., *25.08.1911., +1942.,{11}, ltn	7.S. k/p.,ltn, 1940/41. 24. TSK 183.div. (1515-1-25 -70), 14.06.1941. apc.un izs., kur miris[119]-146, [105]-138,202, [109]-254	1-7433, [6], [14]-323, [10]-889, [22]-180
586	Zvirbulis Antons	9.Rēz.k/p., 7.S.k/p., 20.07.40.KS.RVN ltn,	1-7459, 2-

	Staņislava d., *3.01.1906.,+1941.? {rez}, ltn.	24.TSK 183.div., 3.btl., ložm.rotas v/kom.ltn, (1515-1-25-71), 06.1941.apc., RCC un 14. 06.1941.izs.uz Noriļsku, kur 1941.piespr. n/sods, [109]-254	1840, 40- 323, K-18, [6], [10]-892, [22]-631
587	Živtiņš {}, ltn (varbūt plkv. Zivtiņa Jāņa *22.02.1897 dēls?..)	14.06.1941.apc., izs.uz Noriļsku	[119]-146, K- 18 (1991)

Daudziem no tabulā iekļautiem virsniekiem nav nāves datu, jo iztrūkst informācijas par Noriļskā bojā gājušiem virsniekiem un un tiem nedaudziem, kas atgriezās pēckara Latvijā.

4.3. Baigajā gadā apcietinātie un izsūtītie uz soda nometnēm atvaļinātie no dienesta latviešu virsnieki

Ja 24. Teritoriālajā strēlnieku korpusā (TSK) dienējošo virsnieku apcietināšanai var atrast kaut kādu skaidrojumu, tad no dienesta atvaļināto virsnieku apcietināšana neatbilst nekādiem starptautiskiem noteikumiem, līgumiem un likumiem (piemēram, 1899. gada Hāgas Konvencijai un 1907. gada Hāgas Konvencijai par kara uz sauszemes likumiem un paražām). Viņi ir pieskaitāmi pie valsts civiliem iedzīvotājiem ar visām viņu tiesībām. Daudzos pētījumos un publikācijās jau ir pierādīts latviešu tautas genocīds¹³ šī „Baigā gada” laikā kā fakts, ko vēlreiz pierādīt nebūtu nepieciešams. Svarīgi ir vēl un vēl reizi precizēt šī genocīda upurus, analizēt un precizēt vēsturiskus faktus, lai noteiktu izvērsta pret latviešu tautu genocīda mērogus un atklātu rūgto vēstures patiesību. Latvijas KS 14.izlaiduma leitnants Vilis Grāvītis žurnāla „Kadets” rakstā „1.decembris – Latvijas KS dibināšanas atceres diena”¹⁴ raksta, ka baigajā gadā krievu okupācijas vara apcietināja daudzus latviešu virsniekus, daļa no kuriem tika likvidēta, bet lielais vairums mira izsūtījumā – Sibīrijas vergu nometnēs. Tie, kas no izsūtījuma izglābās, cīnījās Latviešu leģionā. Daudzi no viņiem krita, apliecinot KS pēdējā izlaiduma devīzi „Brīviem dzīvot, brīviem mirt”.

Darbā tika iegūti dati par 361 atvaļināto latviešu virsnieku, kas arī tika apcietināti un pat kopā ar ģimenēm izsūtīti uz Krievijas vergu nometnēm galvenokārt Vjalagā, kuru dati apkopoti zemāk 3.tabulā.

¹³ **Genocīds** ir darbība, kas vērsta, lai pilnībā vai daļēji iznīcinātu kādu nacionālu, etnisku, rases vai reliģiskās piederības grupu kā tādu: nogalinot šīs grupas locekļus, fiziski sakropļojot vai garīgi traumējot tos, apzināti radot šādai grupai tādas dzīves apstākļus, kuri paredzēta tās pilnīga vai daļēja iznīcība, apzināti ierobežojot dzimstību šajā grupā, ar varu pārvietojot vienas grupas bērnus dzīvošanai citā grupā. (“Konvencija par genocīda noziegumu un sodīšanu par to”, 1948.).

¹⁴ Žurnāls „Kadets” Nr-19 1992.g. 54.lpp.

Tabula 3.

**Informācijas analīzes un apkopošanas tabula
par atvaļinātiem latviešu virsniekiem, kas tika apcietināti pēc viņu
atvaļināšanas un izsūtīti uz soda nometnēm**

	Uzvārds, vārds un tēva vārds, dzimšanas (*) un nāves (+) dati, izlaidums (leitn.), pēdējā LA virsnieka pakāpe	Pēdējais atvaļinātā virsnieka amats LA (dienesta vieta), 24.TSK un viņu tālākais liktenis	Info avoti (LVVA 5601 fonds un citi avoti)
1.	Ābele Rudolfs Kārļa d., *1896.Jelgavas apr., +5.12.1941., vltņ	LA, atv.vltņ., zemkopis Kuldīgas Cieceres pag., 14.06.41.apc.un izs.uz Vjatlagu, kur miris	1-14a, [21]-49, [22]-298, [10]-38, [21]-49
2.	Aizpur(v)s Jūlijs Kārļa d., *12.11.1892. Jelg.apr., +22.01.19242., kpt.	1924.atv.ltn., policijas virsnieks Jaunjelgavā, Robežs/br., atv.kpt., 13.07.1941.apc.un izs.uz Vjatlagu, kur miris	1-76a, [12]-430-3-1074, [10]-7, [21]-51, [105]-9
3.	Aizpurs Mārtiņš Mārtiņa d., *10.01.1897., adm.vltņ	1923.atv.adm.vltņ, 8.10.1945.apc., tiesāts un izsūtīts	[105], [65], [129]
4.	Akermanis Aleksandrs – Augusts Jēkaba d., *28.08.1889. Ikšķiles pag., +27.01.1972. Platones pag., {02.1916.prap}, pltn	08.1919. 1.L.k/p. jātn.esk/kom.kpt., 1921. Jātn/p.1.esk/kom., 1924.un 1931.KS kursi pltn., 1936.jātn/p.kom., 09.1940. 24.TSK 20.kav/p.un 19.10.1940.atv.pltn, 11.08..1945.apc.un izs.uz Vjatlagu, Mordovijas s/nom., 11. 1942.tiesāts -10 gadi, 1955.atgr.Latv., miris Platones pag. [12]-1986-2-7321,	1-79, [21]-52, [10]-7, [105]-9, [3]-61, [65]-265, [109]-255, [118]-301, [12]-430-1-174,[12]-698-1-6,
5.	Akmens Alfrēds Jāņa d., *18.05.1895. Skujienes pag., +1948., {09.1915. Čugujevas KS }, plkv	1920.Latg.part/p.vltņ, 1921.kara jurid/kursi, 1923.k/tiesa kpt,1928.k.virstiesa/sekr.pltn, 1939.arm.tiesa.plkv, 07.1940.arm.virstiesas k/tiesnesis plkv, 10.1940. atv., 14.06.1941.apc.un izs.uz Novosibirsku, tad uz Kemerovu, miris 1948. Kemerovā ([11] – 3404f -5 – 6.1., [12]-1986-1-3470)	1-84, [14]-250, [10]-8, [22]-494, [3]-61, [105]-9, [65]-265, [11]-3404-5-6,
6.	Akmens Didrihs *1885. Talsu apr., +13.10. 1943., kpt	1921.atv.kpt., 1919/21. Dundagas un Piltenes k/apr komendants, 14.06.1941.apc., izs.un tiesāts, miris Vjatlagā ([12]-1986-2-7518).	[10]-8, [21]-52,
7.	Akmens Eduards Jāņa d., *25.01.1876., ltn	1935.atv.ltn., 1936./1940.aizs/rt.kom., 14.06.1941.apc., izs.un tiesāts P-7320	[10]-8, [105]-9
8.	Allažs Kristaps Kristapa d., *1.02.1888., +2.02.1943., vltņ	1920.atv.vltņ, LU matem.nod., matem.pasn. Liepājā, kur apc., izs.uz Vjatlagu, 27.10.1941. tiesāts -10 gadi, miris 1943.	[105]-10, [21]-54,
9.	Apinis Pauls Pētera d., *26.06.1888.Trikāta, +28.10.1941., {Tērb. univ. 1914}, ārsts pltn	1919/20.Br/cīņas - 7.S.k/p.Dr-kpt, 1921.LU med/fak., 1931. Liepājas k/slimn.pr.Dr-pltn, 1939. Jelgavas k/slimn. pr., 11.1940.atv., 14.06.1941.apc.un izs.uz Soļikamsku, miris Usoļlagā [12] – 1986-1-16166, [118]-305,	1-205, [11]-1469 -1-27; [11]-1492-434; [3]-70, [22]-483 [65]-265, 387, [105]-12,
10.	Apse Krišs Teodors Jēkaba d., *29.10.1893.	1922. Rob/br., 1924.atv, muitas ierēdnis dzīv. Ilūkstes Lašu pag., 14.06.1941. apc.un	[21]-61, [105]-

	Tukuma apr., +14.01.1943., vltņ	izs.uz Vjatlagu, kur miris [12]-1986-2-5626, [10]-25	12,
11.	Apsītis Eduards Jāņa d., *1897., Valkas apr., ltn	1921.atv.ltn, 1921/40.pol/dien Palsmanes pagastā, 14.06.1941. apc.un izs. [12]-1986- 2-8197	[10]-25
12.	Baculis Antons Jāņa d., *1906., +1987., ltn	Vidz.art/p.ltn, 1935/40.. arm.št/pretizl.dien., un atv.ltn., 14.06.1941.apc. kā izl/dien.aģents? un izs., 9.12.41.notiesāts uz 10 gadiem, [12]-1986-2-4470, atgr. Latv, miris [105]-15,	1-350a, K-18, [19]-125, [10]- 47, [22]-543, [109]-119,
13.	Balodis Eduards Jāņa d., *25.07.1885., +5.03. 1942., {03.1920.k/nop}, ltn Lkok	06.1919.1.Valm.k/p.serž., 03.1920. 4.Valm. k/p.ltn, 1922.atv.ltn., 14.06.1941.apc.un izs. uz Soļikamsku, kur miris	[2] - 125, [105]
14.	Balodis Nikolajs Dāvja d., *13.02.1899. Rīga, +19.12.1941., {2}, kpt., Lkok	1936.Av/p.izn.esk./kom., 23.11.1940. atv., 14.06. 1941. apc.un izs.uz Norijsku, kur miris	1-404, [14]- 282, [22]-455, [2]-125, [105]- 16,
15.	Barons Jēkabs Jēkaba d., *23.03.1900. Rīgā, +9.10.1941., kpt	6.R.k/p.vltn, Av/p., 1926.atv.kpt, fotogrāfs Liepājā, kur 06.1941. apc. un izs.uz Vjatlagu, kur miris [109]-232	[6] – 281, [21]- 74, [105]-17, [65]-282,
16.	Baumanis Andrejs Ernesta d., *11.04. 1886. Apriķu pag., +27.02. 1942. Vjatlagā, vltņ., Lkok	03-05.1919. Liep.spēku/kom.kpt, 07.1919.- 1920.robež.raj./pr. 2.Daugavas flotiles kapteinis, 1924.atv., mašīnists un zemes īpašn. Ventspils apr. Vecpils pag., kur 14.06.1941.apc.un izs.uz Vjatkas soda nom., miris (6.03.1942.? [21])	[105]-18, [21]- 75, [118]-205, 250, [2]-126, [5]
17.	Bekmanis Jānis Valdis Jēkaba d. *15.03.1893. Kandavas pag., +12.04.1943., {05.1917.Kr.KS}, pltn	08.1919. 2.V.k/p.vltn, 03.1920.kpt., 1928. 1.L.k/p.rt/kom.kpt., 1938. aizs/p.kom., 06.1940. 1.Liep.k/p.pltn, 10.1940.atv.pltn, 22.06.1941. apc.un izs.uz Novosibirsku, kur tiesāts ([12]-1986f-2-6813 P-6813) un 1943.miris	1-517, 5604f-1- 554, [22]-335, [14]-265, [10]- 66, 1640f-1- 535., [3]-93, [105]-18, [65]- 265,
18.	Bergmanis Aleksandrs Andreja d., *10.08. 1893. Valkas apr., +20.03.1943., ltn	Atv.ltn., agronoms un zemes īpašnieks Rīgas apr.,kur 06.1941.apc.un izs.uz Vjatlagu, kur miris	[105]-19, [21]- 80,
19.	Berris Jānis , *29.01. 1897. Jelgava, +26.01. 1943. Krasnojarska, atv. ārsts-ltn., Lkok	1936.4.Valmieras kājn./p.ārsts, atv., 14.06.1941.apc.un izs.uz Krasnojarsku, kur tiesāts P-8604 un 1943.miris	[10]-75, [2]-128
20.	Bērtulsons Fricis Andreja d., *26.12. 1891. Nurmuižas pag., +14.05.1942. Vjatlagā, {03.1915.prap}, pltn., Lkok	1919.5.Cēsu kājn.p.btl/kom.kpt, 07.1920. pltn, 1921.g.atv. no armijas un nozīmēts par Talsu aizs/p. btl/kom., grāmatvedis un zemes īpašn. Laucienes pag. (Talsu apr.), kur 14.06.1941. apc., izs.uz Vjatkas soda nom., kur miris	[11]-5601-2- 176, [2], [3]-98, [21]-84, [105]- 20, [65]-265,
21.	Bērziņš Aleksandrs Krišjāņa (Kriša?) d., *26.08. 1902. Rīga, +? , kpt., Lkok,	3.J.k/p., 22.12.1937.atv., (itkā bijis 24.TSK 181. Str/div?), 14.06.1941.apc.un izs.(P- 6077)	1-612, [10]-77, [2]-129, [105]- 21, [65]-283,
22.	Bērziņš Jānis Nikolajs Roberta d., *7.04.1895., Džūkstes pag., +13.02.1946.,	05.1919. Liep.KS vltņ, 8.Daug.k/p., 1922.Latg. div/ št.kpt., 1926. KS/kursi, 1928.galv.št/adm. Daļa kpt., 1929.10.A.k/p.pltn, Aizp-Kuld. k.apr/ pr.,	1-637, 1986-1- 12415, [3]-101, [14]-265, [10]- 81, [105]-20,

	{05.1915.Kij.KS}, pltn	1934.2.V.k/p. un 10.1934.atv.pltn, 1941/44. Pol/iec.kanc.darb., 9.12.1944.apc., 03.1945.ties-10 gadi, miris	[12]-1986f-1-12415, [65]-233,
23.	Birkenšteins Fricis Matīsa d., *30.04.1888. Kandavas pag., +1.11.1941., {10.1916.Kij..KS}, plkv	1920.k/tiesas tiesnesis pltn, 08.1921. Kara tiesas/pr., 01-07.1924.kara ministrs, tad virsprokurors plkv., 1928. Kara (arm.) virstiesas pr., 10.1940.atv., 14.06.1941. apc.un izs.nov. Soljikamskas s/nom., kur miris [109]-232, [105]-22,[118]-315,	1-729, 1307f-3-23, [6] -283 [22]-729,[3]-106, [5], [12]-1987f-1-14034, [65]-257,
24.	Bīriņš Bernhards Gotharda d., *20.08. 1898., +31.04.1943., kpt.	Rīgas KS apg/intend.daļa adm.kpt-ltn, Rīgas k/sl.kpt, 21.10.1940.atv., 23.06.1941.apc.un izs.Krasnojarsku, kur (17.06.1942.?) miris [105]-22,	1-727, [10]-94, [22]-544, [11]-1515f. 1-25-59,
25.	Biznieks Kārlis Kārļa d., *3.01.1886. Aizputes apr., +29.10.1941., vltņ	Av/p. atv.ltn, Aizputes Rudbāržu pag.zemes īpašnieks, kur 14.06.1941.apc.,izs.uz Vjatlagu, kur miris	[105]-23, [21]-89,
26.	Blanka Arveds Jānis Antona d., *22.07. 1891. Burtnieku pag., +20.11.1941., vltņ.	1919/20.Br/cīņās, 1924.atv., Bauskas apr/pr. un Bauskas aizs/p.kom.vltņ, Cēsu apr/pr. un aizs/p.kom, 1940.atv.kpt. 14.06.1941. apc., izs.uz Noriļsku, kur miris	1-786a, [14]-301, [22]-652, [105]-23, [109]-255
27.	Blaus Oskars Jēkaba d., *28.05.1893. Liezeres pag., +05.1974., kpt. Lkok	1917.latv.str/p.un vācu gūsts, tad 2.Ventsp. k/p.,k/saimn.pārv., 1939.Daug-lūkst.k/apr.pārv. atv.kpt, 14.06.1941.apc.un izs.uz Noriļsku ([10] un [22] nav), 1956.atgr.Latv., miris Liezeres pag.	1-796., K-18, [19]-131, [14]-283, [2]-131, [105]-24, [65]-283,
28.	Bluķis Nikolajs Indriķa d., *21.05.1896., kpt	1921-1940.LA, Latg.art/p. atv.kpt., 10.1940 / 1941. 24.TSK, 01.1941.atv., 14.06.41.apc., izs.un tiesāts P-2196 (itkā nošauts Litenē? Vai izbēdzis un 1951.ASV Sietlā?- [112])	1-812, [10]-96 [14]-283, [22]-179, [105]-24, 172, [65]-283,
29.	Bluķis Pēteris Indriķa d., *22.12.1879. Vitebskas gub., +14.01.1943., {1902.Viļņ.KS}, pltn	07.1925. Kara tiesu pārv.pltn, 05.1926.atv., 1926/28.Latg.apg.tiesa un Daugavp.aizs/p., 1928-40.Tiesu palātas loc., 14.06. 1941. apc.un izs.uz Kirovas apg., 11.1942. noties.un 14.01.1943.nošauts (P-9317)	1-813, [10]-96, [3]-111, [12]-1986-2-9317, [105]-24, [65]-266,
30.	Blūms Arvīds Kārļa d., *15.03.1898. Naudītes pag., +28.03.(2.04). 1942., {1}, ltn	07.1919.2.V.k/p.serž., 05.1920.Latg.partiz/p. 7.rt. v/kom.ltn, 19.10.1921.atv.ltn, 1922/40. aizs/org. nod/pr.,1937.Jelg.16.aizs/p. 7.rt/kom., zemes īpašnieks Jelg.apr., kur 06.1941. apc.un izs.uz Vjatlagu, kur miris ,	1-824, [11]-1640-1-527-35, [47], [105]-24,[21]-92,
31.	Blūzmanis Voldemārs Andreja d., *10.04. 1891. Gaujienas pag., +31.05.1942., vltņ	12.B.k/p.atv.vltņ, aizs/org., 14.06.1941.apc. Bebrenes pag., izs.uz Vjatlagu, kur miris	[105]-24, [21]-93,
32.	Bogdans Staņislavs Ādama d., *1891. Daug. apr., +14.01.1943., {Tērb.Un}, admin.kpt-ltn	1924.atv, Daugavp.apr.pol/1.nod.pr., dzīvoja Daugavpils Višķu pag., kur 14.06.1941. apc.un izs.uz Vjatlagu, nošauts Kirovas cietumā	[21]-94, [10]-101, L-12966,
33.	Boļšesojskis Mihails Pāvela (Pauļa)d., *5.01. 1895. Kr., +12.06.1943. kpt	1924.atv.kpt, skolotājs Rēzeknē, kur 06.1941. apc.un izs.uz Vjatlagu, 12.1942.tiesa -10 gadi, miris	[105]-25, [21]-94,
34.	Bonders Haralds Teņa d., *8.06.1899. Rīga, +16.03.1943., kpt	1924.atv.ltn, jurists-izmeklētjs, pol/dienests, Jēkabp.apr/pol.pr., Abrenes apr/pol.pr.kpt, 14.06. 1941. apc.un izs.uz Vjatlagu, 25.11.1942.ties.- 10 gadi, miris	[105]-25, [21]-94,

35.	Brambats Alberts Oto d., *15.05.1884. Mujānu pag., +1943.? {1909. Tērb. Univ.}, ārsts ģen., Dr.	12.1919.LA san/pārv.pr.pltn., 1936. Arm.št. kara sanit.insp.pr.plkv, 10.1940.atv., ārststetap. Rīgas 5.polikl., 14.06.1941. apc.un izs.uz Maskavu, miris 1943. Soļikamskas nom. [12]-1986f-2-6366, 1987f-1-12916, [118]-319, K-3 (1972)	1-890, [6]-283, [22]-427, [10]-108, [3]-117, [5]-574, [105]-25, [65]-388, 251,[109]-233
36.	Brekteris Visvaldis Andreja d., *14.10.1903.Liepāja, +6.06.1942., {6}, ltn	09.1926.sap/btl. 3.rt.ltn, 09.1928.sap/p.1.rt.v/kom., 01.1929.atv., 1929/40.aizs/org., 1935. Liepājas 15.aizs/p.št.btl.2.rt/kom., firma „Brāļi Brekteri” –mehan.darbnīca Liepājā, kur 14.06.1941. apc.un izs.uz Vjatlagu, miris [21]-98	1-922, [11]-1303-3-19-356, [11]-1640-1-526-179, [92], [47], [105]-26
37.	Brenners Jānis Jēkaba d., *9(16).08.1893. Engure, +26.01.1980., {08.1916. Petrogradas jūras.sk.-fl.prap}, pltn Lkok	01.1919. Latv.k/ataš. Igaunijā, 09.1919. Vidz.div.št., robežs.p. rt/kom,02.1920.Ventspils ostas komandants kpt., 4.rob/p.rt/kom., 2.rob/p rt/kom., 1926.Daugavgr. Kr.art/p. 1938. k/kuģa „Artlērists”/kom.pltn., 09.1939. kr.art/ p. saimn. pr., 09.1940.PSRS Balt/fl.un nov.atv., 1941/ 1943.tidzn/pārv., 12.1944. apc. ,03.1945.ties.- 10 gadi un izs.uz Mordviju, 09.1945.atbr.un 1952.apc., 1956. atbr., atgr. Rīgā, miris un apb.Meža kapos	1-934, [12]-1-1986-1-7112, 1474-1-38-76, [105]-26, 173, K-9(1980), [2]-132, [3]-119, [112],
38.	Bricis Justiāns Pāvels Georgija d., *19.11.1897. Jelgava, +28.07.1941., vltm	1927.atv.ltn, dzīvoja Daugavpils Aizkalnes pag., 09.1940/41.24.TSK 183.str/div.un atv., 06.1941.apc.un izs.uz Vjatlagu, kur miris	1-938 un 938a, [6].1-283 [105]-26, [21]-99,
39.	Briedis Jānis Jēkabs Pētera d., *13.12.1892. Jelgava, +12.06.1942., {11.1916.Kr.KS}, pltn. Lkok	06.1920.arm/št.kpt, 1927.pltn., 1935.Arm.št. org.saimn.nodaļas pr. un 1937 AEV pr. palīgs, atvaļināts 18.10.1940., 14.06.1941. apc. un nos.uz Vjatkas nom., kur nošauts 12.06.1942.g., [65]-266, [109]-233,[105]-26	1-952, [6]-283, [22]-458, [2]-133, [3]-121, [5], [12]-1987f-1-14 243,
40.	Briedis Pēteris Jēkaba d., *2.02.1899., +29.03.42., ltn	10.1920.atv.ltn., 14.06.41.apc., 14.12.1941. ties.n/sods un 29.03.1942.nošauts,[105]-26	1-961, [14]-266 [19]-125, 131, [22]-655
41.	Brieze Alfrēds Bernharda d., *24.11.1890. Ikšķīle, +8.04.1942. kpt., Lkok	8.Daug.k/p., 1922.atv.kpt, 1938.aizsargos, 14.06.1941.apc.un izs.uz Soļikamsku un 1942.nošauts	1-968., [6]-283 [2]-133, [105]-27, [65]-284,
42.	Broks Jāzeps Pētera (Jāņa ?) d., *26.08.1895. Rēz.apr., +10.11.1941., kpt	Jēkabp.apr/pārv.kpt, 1939.atv, Krustpils aizs/p, 14.06.1941. apc. Krustpilī un izs.uz Vjatlagu, kur 21.10.1941.tiesāts un nošauts Kirovas ciet.	1-986, -40?, [21]-101, [105]-27, [65]-284, [109]-255
43.	Broks Kārlis Aleksandrs Aleksandra d., *(1)2.06.1899. Lugažu pag., {1}, ltn,	1920. Kurz.art/p.ltn., 13.01.1922.atv.ltn., 1928. Madonas, tad Tukuma aizs/p., 1930.Jelg.apr. 5.pol/iec.pr., 1939. Ilūkstes apr/pr., 1941.apc.un izs.	1-987, [12]-1987-1-17230, [92], [47], [105]-27,
44.	Brukšs Kārlis Jāņa d., *21.03.1898. Smiltenes pag., +28.05.1942., {1}, ltn	05.1920. 8.Daug.k/p.5.rt.ltn, tad br.viļc/dzo v/kom., 20.05.1921.atv.ltn., 1932. LU/inž.fak., 1939. Latv. dzelzceļa vec/inž., 1941.apc.RCC un 06.1941.izs., miris Vjatlajā	1-996, [92], [47], [105]-27, [21]-101,
45.	Bubinduss Andrejs Mārtiņa d., *12.08.1891. Kuldīga, +18.05.1942., {1912.Kr.KS}, ģen.	11.1920.Troickas str/p.saimn/pr., 1922.jātn/p. saim/pr. pltn, 1927.11.Dob.k/p.un KS virsn/ kursu. pr. plkv., 1930/34. Kurz.div.št/pr., 1935. 12.B.k/p.kom., Zemg.div.št/pr., 1939.8.Daug. k/p.kom, 30.07.1940. Vidz.div./kom., 2.08.1940. AKS/pr., 09.	1-1018, [14]-251, [22]-405, [3]-126, [6]-283 [65]-175, 234, 251, [105]-28, [118]-322, K-3 (1972), [109]-

		1940. atv., 14.06.1941. apc., izs. un nog. Soļikamskas nom. 1942.g.18.maijā (brālis Krišs izs. uz Vjatlagu [21]-103, kur miris 17.06.1942.)	234,
46.	Bulāns Jānis Pētera d., *1.04.1894. Bīriņu pag. +6.10.1941., vltņ	1927.atv.vltņ, 1928/40. Aizs/org., zemes īpšn. Bīriņos, kur 06.1941.apc.un izs.uz Vjatlagu, kur miris	[105]-28, [21]-104,
47.	Bunners Jānis Jāņa d., *21.05.1882. Mazzalves pag., +15.05.1942., {1905.Vilņ.KS}, pltn	1921.galv.apg./pārv. Daugavp.nod./pr. – pltn, 03.1924.atv., 14.06.1941.apc. Daugavpilī un izs. uz Vjatlagu, kur 15.05. 1942. gājis bojā (miris 1.06. 1942.?[21]?)	1-1069, [12]-1987-1-14 441, [3]-130, [21]-105, [105]-29,
48.	Buse Voldemārs Ernesta d., *19.08. 1892. Sakas pag., +14.02.1952., vltņ	1920.atv.ltn, aizs/org.un ekonomists Aizputē, kur 14.06.1941.apc.un izs.uz Vjatlagu, 18.11. 1942.tiesa -10 gadi, miris pēc atbrīvošanas	[105]-29, [21]-106,
49.	Čačs Francis Adama d.,*1.06.1893. Rēz.apr., +23.08.1942., vltņ	Atv.vltņ, skolotājs Galēnu pag, kur 14.06.1941. apc.un izs.uz Vjatlagu, miris	[105]-31, [21]-115,
50.	Čamanis Silvestrs Donāta d., *11.05.1908. Orienburga, +28.12. 1996., (1934. san.virsn. kursi), Dr-vltņ	1934. 4.Valm.k/p. Dr-ltn, 08.1935/36. 9.Rēz. kajn/p.ārsts.atv.vltņ, 1937/41.ķirurgs Rīgā, 18. 06.1941.apc. Rīgā un izs. uz Intu, Vjatlagu, 1944.Perma (gulaga slimn.) 1949. Kazahst., 1956.atgr.Latv.,07.1993. LVA biedrs , miris, apb.3.01.1997. Rīgas II Meža kapos (P-3010)	1-1229, [10]-149, [105]-31, K-23, [65]-388, [115]-101,
51.	Cinis Augusts Mārta d., *15.01.1876., vltņ	25.06.1920.atv.vltņ., 21.01.1945.apc. Dikļos, tiesāts L-15142 un izs.,	1-2183a, [10]-142, [105]-30,
52.	Dance Arvīds Emīla d., *28.08.1895. Cēsis, +30.03.1944., vltņ., Lkok	1919.Cēsu.rt.ltn., 1921.vltņ, 1922.atv., 14.06. 1941.apc. Rīgā (ieslodz. Rīgas ciet.) un 14.06. izs.uz Vjatlagu, kur mira (1.04.1944.?)	1-1274, 14.2. – 439, [2]-138, [21]-119
53.	Daudišs Staņislavs Donāta d., *1894. Ludzas apr., +10.01. 1942., ltn	1924.atv.ltn, aivs/org., kalpotājs Zvirgzdenes pag., kur 14.06.1941.apc.un izs.uz Vjatlagu, miris	[105]-32, [21]-119,
54.	Dauge Daugis Pēteris Pētera d. Savienas pag, *13.06.1897., +2.10. 1941., ltn	1922.atv.ltn, aizs/org., kalpotājs Krustpilī, kur 14.06.1941.apc.un izs.uz Vjatlagu, miris	[105]-32, [21]-120,
55.	Daukšs Pēteris Jāņa d, *5.01.1889. Rāmuļu pag., +11.09.1941., {1906.Kr.KS}, plkv	11.1920.apsardz.min.ģenerālšt.nod.kpt, 1921. Zemg.div.št/pr.pltn, 1925.plkv., 1930.KS akad/ kursi, 7.10.1931/1.03.1934. – 12.Bauskas k/p.kom., 1934.atv.plkv, 1941.g.apc. Lauceses pag., izsūtīts un nogalināts Vjatkas nom. (miris? Lieta 42208), [65]-257,	1-1303, [21]-120, [10]-161, [22]-239, [3]-144, [21]-120, [88]-221, [109]-255
56.	Dekerts Kondratījs Konrāds , *15.08.1891. Iršu pag., +1943., {1915.Aleks.KS}, vltņ., Lkok	1919/20.FR.kara misijas pārstāvis Latvijā, izlūks –Bermonta arm.(Lkok), 01.1920.atv vltņ- darbs bankā Parīzē un Beļģijā, tad Rīgā, 1926. LA vltņ.un atv., aizs/organ., 14.06.1941. apc.un izs.uz Soļikamsku	[10]-165, (P-6452), [2]-139, [118]-331,
57.	Dekteris Kārlis Jāņa d., *3.05.1896. Druvienas pag., +7.04.1942., adm.kpt. Lkok,	1919/20.Br/cīņas-zaļo partiz/arm., 8.Daug.k/p., Av/p. un 1940.atv., 14.06.1941.apc.un izs.uz Soļikamsku, kur nošauts Soļikamskas ciet. (P-6452), [65]-285, [109]-235,	1-1322a, [19]-146, [10]-165, 490, [2]-139, [6]-284, [105]-33,
58.	Dille Jēkabs Jāņa d., *24.12.1890., {1914.MA}, Dr-vltņ	1930.VATKAVA/pārv.pr., 1940.atv, 14.06. 1941. apc.un izs., 1960.atbrīvots	[65]-388, [105]-33,

59.	Driba Rudolfs Kārļa d., *3.03.1892., +1951., Dr- vltņ	1922.LU/med.fak., TLM VD nod/vad., 1930. atv.vltņ, 14.06.1941.apc.un izs., miris Urālos, (pēc kara Austrālijā Sidneja NSW?)	[65]-388, [105]- 34, [1],
60.	Dumpe Jānis Jāņa d., *24.06.1897., {1}, ltn	05.1920.1.L.k/p., 9.06.1921.atv.ltn. 1922/40. aizs.org., 14.06.1941.apc., izs.un tiesāts (P-6438),	1-1457, [10]- 183, [22]-501, [105]-35,
61.	Dumpis Teodors Jāņa d., *1907., +4.02.1942., ltn	1940.rez.ltn, aizs/org., zemes īpašnieks Neretas pag, kur 06.1941.apc.un izs.uz Vjatlagu, miris	[105]-35, [21]- 129,
62.	Dundurs Jānis Pētera d. ltn. *13.05.1894., +14.05.1943., vltņ	4.Valm.k/p., 1921.atv.vltņ, 06.1941.apc., iesl. RCC un izs., miris 13.05.1943. Noriļskā - [12]-356f. 1.-1. 5., [105]-35,	1-1467, K-18, [14]-315, 10]- 183, [22]-566,
63.	Dunkels Haralds Alberts Anša d., *25.08.1905., +12.05.1942., adm.ltn.	Arm. 21.darbn., 18.10.1940.atv., 14.06.1941. apc., izs.un nošauts. ([11]-1515f. 1-25. - 58.lp., 10]-183, [22]-462)	1473, [10]-183, [22]-462, [105]- 35,
64.	Dunkels Leo Anša d., *9.08.1890. Talsu apr., +31.05.1942., vltņ	1924.atv.vltņ, kantora darbinieks Talsos, kur 14.06.1941.apc.un izs.uz Vjatlagu, miris	[105]-35, [21]- 129,
65.	Dūze Nikolajs Jēkaba d., *1.08.1891., +14.12. 1951., {12.1914.Kr.KS}, ģen	07.1919.Liep.KS pr.kpt, instr..btl/kom., 1920. 11.D.k/p kom. pltn, 1924.KS virsn/kursi, 1925.plkv., 1936. Zemg. div/pārv.ģen, 1939.Kurz.div.pārv., 10. 1940.atv., 1945.bēglis Čehijā, atgr.Latv., 01. 1946.apc.RCC, 1947.atbr., grāmatvedis Rīgā, miris un apb.2.Meža kapos,	1-1480, 1499f- 1-235, [12]- 1986-2-30, [3]- 154, [105]-36, [65]-252,
66.	Dzenītis Alfrēds Jāņa d., *14.06.1901., +26.04. 1991., acu ārsts-kpt. (brālis Augusts –plkv)	1.L.k/p., 2.V.k/p., 3.J.k/p., 06.1941.apc.un izs., 1948. atgr. Latv., 26.04.1991.miris un apb. Rīgas Meža kapos ([11]-490f. 1-62. - 18., K-20(40), [109]-255)	1-1504, K-18, [14]-267, [22]- 253, [119]-138, [3]-156
67.	Dzenītis Augusts Jāņa d., *14.02.1900., +10.06. 1963., {1}, pltn Lkok	06.1920.9.R.k/p., 1924.av/dzo.vltņ, tad kpt., 1937.av/p esk/kom., tad av/dzo.kom.pltn, 09. 1940.atv., 10.1941.Bauskas-Jelg.apr/pr., 12. 1946.apc., izs.un 1958.atbr., miris Pitālovā un apb.Rīgā Meža kapos.	1-1506.1, P-97.1, [12]- 1986-1-633, [3]-156
68.	Dzenne-Dzenis Alfrēds Jura d., *16.10.1894. Patkules pag., +14.05. 1943., {05.1917. Kr. KS}, pltn., Lkok	12.1918. Latg.virs.rt.ltn, 12.1919.2.V.k/p.vltņ, 1921.robežs/p.kpt. 1922. galv.art/nolikt. sardze, 1924.munic/pāez., 1925.KS/kursi, 1934. Kara muzeja pr., arm.št/admin.daļa pltn, 10.1940. atv., grāmatv., 14.06.1941.apc. Ogrē un izs.uz Vjatlagu, kur miris [12] 1987.-1-15166, [65]-267,	1-1494, [12]- 1986- 1- 6337, [10]-186, [105]- 36, 157, [118]- 332, [2]-141, [3]-155, [21]- 131, [109]-255
69.	Dzidrais +1941., Dr-ltn	8.Daug.k/p.ārsts, 1940.atv., 14.06.1941.apc. un izs.uz Noriļsku, kur miris	[65]-55,
70.	Dzilna (Freimanis līdz 04.1940) Kārlis.Jāņa d, *23.07.1894. Ceraukstes pag., +20.05.1944., kpt., Lkok	3. J k/p., 25.10.1940/41. 24. TSK 183.div., 04.1941. atv., 14.06. 1941.apc. (aizr.līdz un 22.07.44. apc?) un izs.uz Noriļsku, 20.05. 1944. (vai 1942.?) miris Taišetās soda nom (Irkutskas apg.). [119]-133, [105]- 36,41,175, [109]-237,	1774, 1-1516a, 1515-1-25-65, [12]-688-1-3- 36, [10]-188 [6] – 284, K-18, [2]-144
71.	Dzinters Oļģerts Kārļa d., *9.05.1892. Permas apg., +16.08.1942., kpt	02.1919.k/tiesas izm/tiesn., 1934. atv, jurists un zemkopis Talsu apr. Laizes pag., kur 14.06.1941.apc.un izs.uz Vjatlagu, kur miris	1-1521., [14].2. - 438, [21]-132, [22]-597, [105]-36
72.	Emersons Eduards	1922.LU med/fak., 1935. Rīgas k/slimn.	1-1618, [11]-

	Miķeļa d., *2.11.1892. Liepāja, +23.09.1981. Bulduros, {1919.Berl. Univ.}, Dr-pltn	Ārsts-pltn, 21.11.1940.atv., 14.06.1941.apc., izs.uz Solikamskas s/nom., 1943. Jeņiseiskā (br.nomet), 1947.atgr.Latv. Cēsis – Rīga – Jūrmala, 23.09.1981.miris un apb. Rīgas 2.meža kap.	494f. 1.-955 - 18, [3]-160, [65]-267, 389, [105]-38,
73.	Eimanis Vilis Ādolfs Jēkaba d., *9.11.1888., +?, vltņ	29.04.1939.atv., aizs/org., 14.06.1941.apc.un izs. uz Vjatlagu, kur miris	1-1587, [22]-559, [105]-37
74.	Eikerts Kristis Anša d., *21.01.1896. Skrundas pag., +8.12.1943., {05.1916.prap}, kpt	05.1921.atv.kpt., 1922/40.Rucavas mežzinis, 1930/39.aizs.Liepājas 15./btl.kom., mežzinis Rucavas pag., 06.1941.apc.un izs.uz Vjatlagu, kur miris	1-1585.1., [21]-136, [105]-37, [55].1.,
75.	Eimanis Voldemārs Otons Bertolda d., *7.08.1892. Bīdienes pag. +18.05.1943., vltņ	1924.atv.vltņ, konstruktors Kandavā, kur 06.1941.apc.un izs.uz Vjatlagu, 5.12.1942.tiesa -8 gadi, miris	[105]-37, [21]-137,
76.	Erhards Ernests Jāņa d. *1894.Aizputes apr., +16.10.1941., ltn	1924.atv.ltn, aizs/org., skolotājs Kuldīgas Ranču pag., kur 06.1941.apc.un izs.uz Vjatlagu, , miris	[105]-38, [21]-136,
77.	Ermansons Teodors Kārļa d., *21.02.1896. Rūjienas pag., +11.1941., vetārsts vltņ	1927.atv.vltņ, veterinārsts Jēkabpilī, kur 06.1941.apc.un izs.uz Vjatlagu, 20.10.1941.tiesa –n/sods, nošauts Kirovas cietumā	[105]-38, [21]-140,
78.	Everts Jānis Mārča d., *23.06.1892., vltņ	30.09.1920.atv., Liep-Aizp.robežaps/rt.pr, Liep. aizs/btl.kom., 14.06.1941.apc.un izs.	1-1664, [10]-204, (P-7408), [105]-39
79.	Ezeriņš Jānis Jēkaba d., *17.11.1894. Praulienas pag., +16.03.1944., {07.1917.podpor.}, ģen., Lkok	07.1919.Cēsu btl/kom, 2.V.k/p. saimn/pr.pltn, 10.1920.-02.1930.12.B.k/p.kom.plkv, 03.1930-10.1936.L.k/p.kom., 15.10.1936 – 1940.g. Vidz/div.kom.pal. (ģen. no 15.10.1936.), 30.07.1940 atvaļināts., 14.10.1940.apc.un 26.12.1940. atbrīv., 14.06.1941.apc., izs. un nomira Kotlasas s/nom Arhangeļskas apg. [10]-162, [65]-252, K-3 (1972)	1-1674, 1986-1-43908, [14]-252, [22]-388, [2]-143, [3]-162, [5], [6]-284, [105]-39, 163, [118]-336, [109]-236
80.	Fedotovs Porfijs Jēkaba d., *17.02.1897. Jēkabpils, +11.1941., vltņ	1922.atv.vltņ, aizs/org., kantorists Jēkabpilī, kur 14.06.1941.apc.un izs.uz Vjatlagu, 18.10.1941.tiesa – n/sods, izp.Kirovas cietumā	[105]-39, [21]-143,
81.	Feldmanis Adolfs Ernesta d., *7.02.1893. Liepājas apr., +13.12.1941., vltņ	1924.atv.vltņ, aizs/org., dzelzceļa/pr. Bauskā, kur 14.06.1941.apc.un izs.uz Vjatlagu, miris	[105]-39, [21]-144,
82.	Fogelmanis Osvalds Kristaps, 31.03.1888. Pēterb., +14.01.1943., {07.1914.por.}, plkv	11.1919.artil.koriģ., 1922/24.mil.ataš.Polijā, 1924/26.5.C.k/p.kom.plkv, 6.R.k/p.kom., 1931. Vidzemes divīzijas št.pr., 10.1939.atv., 15.06.1941. pats pievienojies deportētai ģimenei un 14.01.1943. nošauts Vjatlagā. [12]-1986-2-6704, [109]-236	1-1730, [6]-284, [19]-131, 14.1.257, [3]-167, [65]-258, [105]-40, [118]-338,
83.	Freiberģis Francis Georga d., *29.12.1893., kpt.	Daugavgr.art/p.kpt, Kr.art/p., 14.12.1939..atv. kpt., 14.06.1941. apc.un izs.	1749, [6] – 284, [105]-40, [109]-236
84.	Freimanis (no 05.40. Dzilna) Kārlis Jāņa d., *23.07.1894., Ceraukstes pag., +20.05.44., kpt, Lkok	4.V.k/p., atv., aizs.org., 3.J.k/p. kpt., 14.06.1941.apc. un izs.uz Noriņsku, kur notiesāts uz 20.gadiem, miris 1942.? Vai 1944. Taišetlagā. [119]-137, [105]-41,	1774, [10]-188, 232-630, [14].1. -286, [2]-144
85.	Freimanis Jānis Ernesta	1920.atv.vltņ, zemkopis Tukuma Zemītes	[105]-41, [21]-

	d., *16.03.1887. Tukuma apr., +11.04. 1942., vln	pag, kur 14.06.1941.apc.un izs.uz Vjatlagu, miris	148,
86.	Frickaus Fricis Jura d., *1896. Nīkrāses pag., +27.08.1942., , vln?	Atv.vln., aizs.org.,aizs/org.v/kom. Aizputes Nīkrāses pag., 14.06.1941.apc.,izs.uz Vjatlagu, kur miris	1-1783a, [21]-150, [22]-143,
87.	Frišmanis Valdis Viļa d., *23.09.1899. Tukums, +26.02. 1944., {1}, kpt-ltn.	7.Sig.k./p., žurn. „Kadets” redaktors, 18.10.1940. arm.21.nolikt.un atv., 14.06.1941. apc. Talsos un izs., miris 26.02.1944. Vjatlaga [109]-237	1-1801, [21]-151, [22]-592, [10]-219, [21], [105]-41,
88.	Gailis Jānis Indriķa d., *2.04.1905., ltn	10.1940.atv., 14.06.1941.apc.un izs., 1954. atgr.Latv. [105]-41, [65]-333	1-1925, [14].1.-332,
89.	Gailītis Markus Toma d., *27.06.1882. Cēsu apr. Dzērbenes pag., +14.07.1942., (1916. Kr.KS), vln., Lkok	1919-1922Br/ciņas-stud/btl.vln, Latv.sūtnis lgaunijā, 1924.atv.vln. 2.Saeimas dep., aizs.av/p.v/kom., 1925/26.zemkopīb/ministrs, A/S „Latvija”, 19.06.1941.apc. Rīgā un izs.uz Vjatlagu, kur gājis bojā kā 2.grupas invalīds (P-10276)	[10]-224, [105]-41, [118]-338, [2]-145, [21]-154, [109]-237
90	Garozs Fricis Jāņa d., *1912. Liepāja, +30.07.1942., adm-ltn	Arm/št.adm-ltn un atv, aizs/org., tehniķis Liepājā, kur 06.1941.apc.un izs.uz Vjatlagu, miris	[105]-43, [21]-157,
91.	Gaters Ernests Johans Andreja d., *14.08.1886.,Kalnciema pag., +5.05.1942., kpt-ltn,	9.08.1935.atv.kpt-ltn., aizs/org., zemkopis, 14.06.1941.apc. Jelgavas apr. Vadakstes pag. un izs.uz Vjatlaga 7.lagpunktu, kur miris	1-1974, [105]-42, [10]-230, [21]-158, [22]-267,
92.	Genšens-Apse Teodors Krišs Jēkaba d., *29.10.1893. Lestenes pag., +14.01.1943., vln., Lkok	1924.atv., no 1925.rob/br., tad muitā, 14.06.1941.apc.un izs.uz Vjatlagu, kur gājis bojā (P-5626)	[10]-25, [105]-42, [2]-146, [21]-61
93.	Ģinters Kārlis Dāva d., *30.06.1898., +Kr., {2}, kpt	09.1922.Vidz.art/p.1.btr.v/lom. ltn, 1925.3.btr.v/kom.vln, 03.1926.av/sk un lidt-novēr., avarē, 1927.av/p. ieroču/pārz., 1928.art.virsn/kursi, 1933.Vidz.art/p.6.btr.kpt-ltn, 05.1936. art/p. ekonoms kpt., 04.1937.KS saimn.virsn/ kursi, 22.07.1939.atv., 01.1941.Madonas aizs/p. 6rt/kom.,14. 06.1941.apc.un izs., miris	1-2017, 1640-1-524-67, [105]-43, 177, [11]-2-1821-5,
94.	Golde Jānis Jāņa d., *1.11.1891. Rūjienas pag., +31.10.1952., kpt. Lkok	1919/20.Brīv/ciņas, 4.Valm.k/p., 8.Daug.k/p., 1937.atv.kpt., 1940.apc.un atbr., 07.1941. pašaizs. gr/kom. Rūjienā, 30.09.1949.apc., ties-25 gadi un izs.uz Komi Intas s/nom., miris Intā	1-2049, [6]-284, [10]-239, [65]-287, [105]-43, [109]-237, [2]-147,
95.	Goldfelds-Zeltiņš Otto , *7.11.(26.12.) 1889. Vācija, +28.07.1941., pltn., Lkok	07.1919.2.ats.esk/kom., Vidz.div.Jātn.esk., 10.1920.arm. št/rez. pltn, 1922.jātn/p.esk/kom., 03.1923.atv., 1926.izbr.uz Vāciju un atgr.Latv.-preses koresp., 1941.apc.un izs.uz Maskavu, 4.07.1941. ties. un Maskavā nošauts [65]-268, [109]-237, [118]-341.	2.apr.540.1., 2574-1., [5], 1754.1., [2]-147, [3]-506, [105]-134
96.	Gotšalks Vsevolods Jevgēņija d., *15.08.1899., vln	1939.Robežs/br. 1.Dagdas btl.v/kom., 1940. atv., 1942/45.vācu civilid., 19.02.1949. Ilūkstē apc., izv.uz Vladimiras ciet. (L-29019)	1-2062, [10]-949,
97.	Grandmanis Alfrēds Anša d., *28.02.1895. Džūkstes pag., +06.01.1942., vln., Lkok	9.Rēz.k/p.1924.atv.vln, aizs/org., zemkopis, 14.06.1941. apc. Lestenes pag. un izs. uz Vjatlagu, 27.10. 1941.noties.un 10.11.1941. nos. uz Kirovas ciet. kur 06.01.1942. nošauts	[10]-243, [105]-44, , [2]-147, [21]-164, L-45512

		(P-42512)	
98	Greble Jānis Jāņa d., *12.03.1897. Rīga, +8.12.1941., vltņ., Lkok	1919/20.Kalp/btl., Latg.partiz/p., 1922.atv.vltņ., asfalt.firmas „Greble” īpašn. Rīgā, 1930. Pēkonkrusta dibin.un vadītājs 24.03.1941.apc. un 14.06.1941.izs. uz Soļļecku, kur nošauts	[10]-248, [105]- 45, [2]-147, [5]- 472, [105]-45, [109]-255
99	Gridukovs {}, kpt	Atv.kpt., 14.06. 1941. apc.un izs.- [109]-237 nav datu? 1-2138a ?	[6].1.-284, [6].2.-11,
100	Grišāns Pēteris Kahtana d., *31.01. 1896. Dagda, +1961. Daugavpils, Dr- .ltn., Lkok	1921. Atv Dr-ltn, 1927. LU/med.fak., Daugavp. sl/dir., 14.06.1941.apc.un izs.uz Vjatlagu, kur tiesāts P-2860, 1950.atbr., dzīvo Krasnojarskas nov., 1956.atgr.Latvijā, miris Daugavpilī	2196, [10]-253, [2]-148, [105]- 46, [65]-389,
101	Grosvalds Fricis Ernsta d., *30.09.1895. Talsu apr., +1.10.1941., vltņ	1925.atv.vltņ, aizs/org., zemes īpašnieks Talsu Vandzenes pag., kur 06.1941.apc.un izs.uz Vjatlagu, kur miris	[105]-46, [21]- 175,
102	Grūbe Verners Nikolajs Jāņa d., *1.03.1915. Jelgava, +27.03.1942.,	30.04.1940.KS RVN rez.ltn, aizs/org., zemkopis Jelgavas Bērzes pag., kur 06.1941. apc.un izs.uz Vjatlagu, kur miris	[105]-46, [21]- 176,
103	Grunte Didžus Mārtiņa d., *5.12.1886. Usmas pag., +22.04.1943., ltn., Lkok	1922.atv., 14.06.1941.apc. Rīgā un izs.uz Vjatlagu, kur 27.04.1943. gājis bojā	[2]-149, [21]- 176
104	Hasmanis Viktors Kārļa d., *18.01.1892.Lugažu pag., +22.12.1984., {1915.prap}, pltn	1920.6.R.k/p.,btl/kom.kpt., k/aģents Igaunijā tad Vācijā, 1925.8.Daug.k/p.btl/kom.pltn, 1926. un 1929.KS/kursi, 1932.2.V.k/p.št/pr., 11.1939. 1.L.k/p.btl/kom., 07.1940.atv.un slēpies, 06.1941. apc.un izv.ģimene, 1944. 15.Liep.aizs/p.kom, 20.05.1945.apc.un izs.uz Intas s/nom., 1964. atgr.Latv., miris	1-1833, [12]-1- 14224, [3]-194, [105]-48, 163, [118]-347,
105	Hauptmanis Pāvils Mārtiņa d., *27.05.1889. Taurkalnes pag., +10. 11.1941., vltņ.,	1922.atv., 14.06.1941.apc. Bauskas apr. Taurkalnes pag. un izs. uz Vjatlagu, 20.10.1941. noties.un 10.11.1941. nos. uz Kirovas ciet. nošaušanai	1834, [21]-182, [22]-167, [21]- 182, [105]-48,
106	Hausmanis Vladimirs Kriša d., *4.11.1893. Dundagas pag., +10.12. 1941., {10.1914.podpor. Kr.KS}, pltn	02.1921. AT/dzo.kpt, 1923.Arsenāls, 1924/ 1926. KS akad/kursi, Tehn.div/št.kpt., 1934. 4.Valm.k/p. rt/kom., 04.1940.12.B.k/p. kpt, 07.1940. 2.V.k/p. btl/kom.pltn, 10.1940. 24. TSK un atv., darbs Rīgā, 06.1941.apc., RCC un izs.uz Soļļikamkas s/nom., kur gājis bojā [6], [65]-268, [22]-439, [11]- 1515-1-25-65,	1-1840, 1492- 1-1.34, 1506-1- 74, [12]-1987- 1-13720, [105]- 48,178, [109]- 237, [3]-195,
107	Hausmanis Nikolajs Sokrāta d., *16.04.1892 kpt	2.V.k/p.un atv.kpt, 1924 robežaps/br.un 10. 1940. ieskaitīts 24. TSK 181.div., apc., RCC un 14.06.1941.izs.,	[105]-48, [109]- 237, [6]-284,
108	Hofmanis Alberts Anša d., *8.08.1895. Jelgavas apr., +12.01.1942., vltņ	1922.atv.vltņ, aizs/org., zemkopis Jelgavas Sniķeres pag., kur 06.1941.apc.un izs.uz Vjatlagu,kur miris	[105]-49, [21]- 184,
109	Hohlačovs Aleksandrs Pētera d., *22.06. 1895., +?., kpt	Jātņ/p., 4.06.1927.atv.kpt., 14.06.1941.apc.un izs.??	1892, [14]-288, [10]-276, [105]- 49,
110	Hrebtovs Aleksandrs Semjona d., *1895. Daugavp., +24.05.1943. {1917.Kr.KS}, vltņ	1934.atv.vltņ, aizs/org., skolotājs, 14.06.1941. apc. Daugavpilī un izs.uz Vjatlagu, kur miris (P-8507)	[10]-276, [21]- 185
111	Ievkalns Fricis Kārļa d., *1896. Matkules pag., +9.05.1942., vltņ.	1922.atv.vltņ, Stendes dz.st.pr., aizs/org., 14.06. 1941.apc. Stendes pag. un izs.uz Vjatlagu, kur miris	2295a, [22]- 601, [21]-186

112	Indāns Artūrs Pētera d., *1914. Jelg.apr. Blīden. Pag, +10.11.1941., vltņ	1940.atv., aizs/org., grāmatvedis Jelgavā, 14.06.1941.apc. Jelgavā un izs.uz Vjatlagu, kur noties.uz nošaušanu Kirovas ciet.	2310a, [21]- 188, [22]-247, [21]-188
113	Inka Ansis Augusts Anša d., *10(19?).05. 1895. Kalnciema pag., +16.03.1942., kpt., Lkok	11.Dob.k/p. atv.kpt., aizs.sak.btl/kom., 23.06. 1941. apc., iesl. RCC un izs., nošauts Astrahaņā	2324, [6] – 285, [2]-152, [10]- 282, [109]-238
114	Irbe Pēteris Dāvida d., *24.01.1894. Cēsu apr., +24.05.1942., ltn	1921.atv.ltn, jaunsaimnieks un skolotājs Bauskas apr., kur 06.1941.apc.un izs.uz Vjatlagu, kur miris	[105]-50, [21]- 189,
115	Īvans Jānis Andreja (Reiņa) d., *1.10.1898. Madonas apr., +23.05. 1942., ltn	1921.atv.ltn, mērnieks – zemes ierīkotājs Talsos, kur 06.1941.apc.un izs.uz Vjatlagu, kur miris	[105]-50, [21]- 190,
116	Īvans Pēteris Jāņa d., *26.03.1896. Rubenes pag., +10.09.1941., kpt., Lkok	3. J.k/p., Robežsardze, 1940.atv., 14.06.1941. apc. un izs.uz Vorkutu., kur gājis bojā[109]-255, [105]-50,	[12]-657. 2357, [14]-288, [10]- 287, [2]-153
117	Jahimovičs Broņislavs Ipojīta d., *1907.Demenes pag., Dr- ltn	11.Dob.k/p.ārsts 1940.atv.ltn., 14.06.1941. apc. Užavas pag. un izs.uz Noriļsku, strādājis 9.soda/nom.apteikā, 1956.atgr.Latvijā, [65]-333, 398	2366a, [65]- 333, 105]-51, [10]-290, [22]- 237
118	Jākobsons Herberts Žaņa d., *10.06.1892. Jelgava, +4.01.1942., {12.1916. prap}, plkv	1919./20.Brīv/cīņas – Kalp/btl, tad kara/tiesas pr/pal.ltn., 09.1920.kara/tiesnesis kpt., 1924. k/tiesas pr.pltn, 1939.arm/tiesas pr. plkv, 10.1940.atv., 14.06.41.apc.un izs.uz Soļikamskas s/nom, kur gājis bojā [65]-258, [109]-239, [105]-51,	1-2379, 3404- 5-6, [12]-1987- 1-13735, [3]- 201, [14]-258, [22]-440, [6]- 285
119	Jākobsons Konstantīns Roberta d., *28.02. 1908., Dr-ltn	1932.atv. Dr-ltn., ārsts Rīgā, 14.06.1941.apc., izs.uz Soļikamsku, kur strādājis ambulancē	[65]-390, [105]- 51,
120	Jākobsons Vilis Jāņa d., *25.05.1892., +30.11. 1941., kpt	1921.atv.kpt, 1922.robežs/br., 14.06.41.apc.un izs.	1-2396, [14].2d 1-2393
121	Jansons Pauls *8.02.1896. iecavas pag., +7.02.1942., ltn	1920.atv.ltn., 1922.16.Jelg.aizs/p. kom.pal., 3.11.1940.apc.un atbr., 14.06.1941.apc., izs.uz Novosibirskas cietumu, kur nošauts	[113]-293, [114]-254,
122	Jansons Verners Kārļa d., *21.08.1894. Jelgava, +12.04.1944., vltņ	1920.atv.vltņ, aizs/org., rēķinvedis Līvānos, kur apc.un izs.uz Vjalagu, 5.12.1942.tiesāts – 10 gadi, miris	[105]-52, [21]- 196,
123	Jaskovskis Nikolajs Romo Artūra d., *25.01. 1896. Rīga, +4.07. 1943., kpt	9.Rēz.k/p.kpt, atv., aizs/org., 14.06.1941.apc. Rēzeknē un izs.uz Vjatlagu, kur miris	1-2475, [21]- 197, [22]-400, [21]-197, [10]- 300, [105]-52
124	Jaunronis Kārlis Adolfs Mārtiņa d, *22.08.1899. Lubejas pag., +8.12.1941., {1}, kpkapt.	05.1920.5.C.k/p.11.rt.v/kom.ltn, 1921.Liepājas radiost/virsn., 1923.Rīgas tel.centpr., 1924. virsn/kursi vltņ, 1926. K/Fl.eskadr.št. nov/dien. pr., 1930.kpt., 17.09.1940 Balt.jūras k/bāze un atv., 14.06.1941.apc.un izs. uz Vjatlagu, kur miris 8.12.1941. (8.07.1941.??) -	1-2488, [14]- 330, [10]-302, [22]-670, [6], [47], [21]-199, [105]-53, [109]- 239
125	Jātnieks Alberts Jāņa d., *1891., +28.04. 1942., vltņ.	Vidz.art/p.un 1922.atv., 14.06.1941.apc. Bauskas apr. un izs.uz Vjatlagu, kur miris	2476a, [21]- 197, [105]-52

126	Jātnieks Arvīds Jēkaba d., *29.05.1893. Rundāles pag., +30.04.1942., ltn	Atv.ltn, aizs/org., zemnieks Ventspils Ances pag., kur apc.un izs.uz Vjalagu, miris	[105]-52, [21]-197,
127	Jēkabsons Fridrihs Pētera d., *27.09.1874. Zālītes pag., +17.11.1941. Soļikamska, {1897.Odes.KS}, plkv	07.1919/20.Br/cīņas –arm. apg.pārv/kanc. pr.pltn., tad k.tiesas/pārv.izmekl.tiesnesis, 10.1921. Rīgas k/apr.pr.pal.plkv., 12. 1921. atv., Bankas dir/vietn., 5.Rīgas aizs/p. 4.bt/ kom., 14.06.41.apc.un izv.uz Soļikamskas s/nom, kur miris [109]-255	1-2524, 2570-14-646, 5604 - 1-2713, [12]-1987-2-13834, [3]-212, [105]-53, [65]-258,
128	Jeske Mārtiņš.Mārtiņa d., *12.11.1883. Kurcuma pag., +21.11.1941., {Kr. KS 1905.}, ģen.	1927.arm.št/apm.daļas pr., 1930. 6.R.k/p. kom, 1933. AKS pr.plkv., 1935. Arm.kom. sev/ uzd. virsnieks, 1940. Augst.KS pr. ģen., 07.1940. Tautas armijas št.pr.p.i., 18.10.1940.atv., 06.1941.apc., iesl. RCC, 14.06.1941.izs. un nomiris Soļikamskas nom.	1-2547, 2570-14- 646, [3]-214, [22]-437, [5], [6] – 285, K-3 (1972), [109]-239
129	Jirgensons Erasts Jāņa d., *1.12. 1891. Svētc. Pag., +17.06.1942., {03. 1917. Kr.KS}, pltn., Lkok	1935.kara tiesas past.loceklis, 18.10.1940.atv., 1941.apc.un 14.06.1941. izs.uz soda nom., 16.05. 1942.piespr.nāves sods, kas izp. 17.06.1942.	2552, 1986.f. 40069, [14]-269, [2]-155, [3]-215
130	Juriksons Aleksandrs Miķeļa d., *8.08.1883. Salacas pag., +11.1941., ltn	5.10.1922.atv.ltn, 1924/40. robežs/brig. (k/ierēdnis -grāmatvedis), aizs/org., 14.06.41. apc. Kārsavā,izs.uz Vjatlagu, ties.-n/sods Kirovas cietumā.	1-2589, [10]-316, [22]-361, [21]-201,
131	Kalējs Alfons Andrejs Andreja d., *22.02.1900. Praulienas pag., +20.01.1974., {}, ltn	09.1921.atv.ltn., zemnieks, grāmatvedis Bauskā, (apc.un izs.uz Vjalagu, +21.03.1942 [21]-206?), 1942/44. Civildienests, 1945.bēglis Vācijā, 1951.ASV Čikāga, kur miris Julietā	1-2646, [105]-56, K-4 (1974)
132	Kalnačs Konstantīns Franča d., *23.10.1876. Pildas pag., +22.01.1942., ltn	1925.atv.ltn un aizs/org., zemnieks Ludzās apr. Zvirgzdenes pag., kur 14.06.1941.apc.un izs.uz Vjalagu, miris	[105]-56, [21]-230,
133	Kalniņš Andrejs Pētera d., *28.03.1894. Sarkanu pag., +13.01. 1942., {05. 1915. Kijevas KS}, pltn	1921.Valkas k/apr.pr.pltn, 1923.KS/kursi, 1925.Madonas k/apr.pr., 12.1940.atv., 06.1941.apc. un 23.06.izs.uz Novosibirskas cietumu, kur 13.01. 1942. miris. [105]-56	1-2669., 4246-1-156-89., [12]-1986-1-9696, [3]-222, [10]-325, [65]-269,
134	Kalniņš Kārlis Aleksandra d., *6.01.1897., kpt	5.C.k/p.btl/kom., atv.kpt., pol/dienests, 14.06. 1941.apc.un miris Kolimā (P-6605)	1-2704, [14]-289, [10]-328
135	Kalniņš Kārlis Pētera d., *9.12.1898., +6.01.1997., {1}, vltn	05.1920.5.C.k/p.ltn, 27.06.1926.atv.vltn., 11.10.1940.apc. (P-6018),atbr.,06.1941.apc., izs. un atgr.Latv., miris	1-2709, [10]-328, [47], [105]-56
136	Kalniņš Oskars Kārļa d., *14.03.1888. Rīga, +8.05.1962., {01.1916.Kr.KS}, pltn	1921. AT/dzo., 1924.KS/kursi, 1925.arm.št/ oper.daļa kpt., 1933.apg.pārv/bruņ.daļa, pltn, 1938.k/aģents Angl.un Fr., 06.40.atv.pltn., 1941/44. Civild.vācu dien., 02.1945.apc.un sept izs. uz Ļeņingr.cietumu, tad Irkutskas s/nom., 06.1950.atgr.Latv. miris un apb. Torņkalna kapos	1-2718, [12]-1986-1-40542, [10]-329, [3]-229. (P-2491), [105]- 56, 163
137	Kalniņš Rūdolfs Ādama d., *29.11.1896. Dignajas pag., +11.1941., {1}, vltn	05.1920.6.R.k/p.9.rt.v/kom.ltn., 11.1921.jurid/ kursi, 1923.vltn., 02.1924.atv., advokāts un namu īpašn. Ludzā, 1939-1940. Ludzas aizs/p.štāba rotas saimn.pārzinis, Ludzas pol/pr., 06.1941.apc. RCC un izs.uz Vjatlagu , 10.11.1941.nos.uz Kirovas cietumu	1-2731, 1640-1-521-38, [21]-210, [47], [10]-329, [105] - 57,

		nošaušanai	
138	Kalniņš Teodors Andreja d., *28.05. 1882. Liezeres pag., +13.03.1967., {01.1916. prap.Kr.KS}, plkv	10.1919. Liepājas k/ostas pr.pltn., 10.A.k/p. kom.plkv., 1923.un 29.KS/kursi, 1933.KS virsn. kursu/pr., 07.1936.atv.plkv., 1941/44. Jelg.izgl/ nod.pr., 1944.bēglis Vācijā, 1945. atgr.Latv.un apc., izs.,1956.atbr.un atgr. Jelg., miris un apb. Jelgavas Baložu kapos	1-2732, [3]-230, [105]-57, [118]-356
139	Kalniņš Vladimirs Jāņa Aleksandra d., *12.09.1893., {},kpt	1921.5.C.k/p.,atv., 06.1941.apc.izbēg., 24.01.1945.apc.un izs.(P-670)	1-2735a, [10]-330, [105]-56,
140	Kalniņš Voldemārs Jāņa d., *18.02.1896. Rīga, +13. 06.1942. Vjatlaga, {11. 1916. Kr.KS}, plkv., Lkok	1919.Kalp/btl., 9.Rēz.k/p., sak/btl., 1937. beidzis AKS, Robež./brig. št./pr., 07.1940. atv., 06.1941.apc., iesl. RCC un izs. uz Vjatlagu, kur 13. 06.1942. (14.06.1942. [21]-210 ??) miris. ([12]-1987-1-14512/3.1., [105]-56)	1-2736a, [14]-259, [22]-459, [10]-230, [2], [3]-231, [6]-285 [65]-259, [109]-240
141	Kalniņš Voldemārs Jēkabs Jāņa d., *25. 07.1881., +13.04.1943., {}, ltn	1921. atv.ltn, 14.06.1941.apc. kā „kulaks” no Bauskas apr. Mežotnes pag.,izs.uz Vjalagu un miris. pirms spried.paslud.	[11]-3407-1-82-130, [21] – 211, [105]-57,
142.	Kalpiņš Ulrihs Ernesta d., *29.06.1891. Aizputes apr., +10.11.1941., vltm.	1921.atv.vltm., tad aizs/org. finansists, 14.06.1941.apc., izs.uz Vjatlagu, 21.10.1941. nāves sods, izp.10.11.1941. Kirovas ciet. (L-44738)	1-2741, [22]-320, [6].2.-11, [21]-212, [10]-331,[105]-57
143	Kalpiņš Vilis *15.07.1905., +?., {}, vltm	Atv.vltm, 14.06.1941.apc., izs.uz Noriļsku [109]-255	2741a, [14]-305, [105]-57
144.	Kalve Jāzepts (Jēzups?) Staņislava d., *6.02. 1890. Sakstagala pag., +9.04.1942. Vjatlaga, kpt., Lkok	6.Rīgas k/p., 1924.atv., Ludzas, Kuldīgas, Ventspils, Abrenes k/apr.pr.un attiec.apr. aizs/p.kom.kpt, 14.06.1941.apc. Ludzā un izs.uz Vjatlagu kur (15.04.1942. ? [21]-212) miris [105]-58,	2749, [19]-131, [22]-355, [14].2.-258, [2]-158, [21]-212 [109]-256
145.	Kaminskis Vilis-Vilhelms Jāņa d. *22. 09.1875. Elkšņu pag., +2.02. 1943., {1900. Viļņas KS}, plkv. Lkok	1924. KS pārv/pr. un galv.št.str.insp., 05.1931. atv., 14.06.1941.apc. un izs.uz Vostokurallagu, 4.11.1942.noties., kur 2.02.1943 miris (25.05.42.nošauts Novosibirskas ciet.?).	1-2762, [12]-1986.f. 2949, [22]-214, [2]-158, [3]-235
146.	Kamols Mārcis Jāņa d., *8.11.1883. Plāņu pag., +7.01.1942., {1904. Kr. KS}, plkv	1921. Daugavp.kara apg.pr. (1924. plkv), 04.1935. atv., 14.06.1941.apc. Daugavpilī un izs.uz Vjatlagu, noties.un nos uz Kirovas ciet., kur 7.01. 1942. Nošauts [109]-256	2764, 1986.f. 38 895., [3]-235, [21]-213, [105]-58,
147.	Kangars Jānis Pētera d., *1907. Skaņk. pag., +6.09.1943., pltn?	Teologs, 14.aizs/p., 1940.atv., 14.06.1941.apc. Kuldīgas pag. un izs.uz Vjatlagu, kur miris	2782a, [22]-302, [21]-214
148.	Kanna Andrejs Jura d., *4.12.1897. Taurkalnes pag., +10.11.1941., vltm, Lkok	1925.atv., Tukumā polic.pr., 14.06.1941.apc. un izs.uz Vjatlagu Kirovas apg., 1.10.1941. piespr. nāves sods, 10.11.1941.nos.uz Kirovas ciet. nošaušanai	[105]-58, [2]-158, [21]-214
149.	Kanbergs Leons Jēkaba d., *18.05.1895. Tukuma apr., +23.05. 1942., vltm	1921.atv.vltm, aizs/org., zemkopis Tukuma apr. kur 06.1941.apc.un izs.uz Vjalagu, „miris	[105]-58, [21]-213,
150.	Kārklīšs Fricis Fritča d., *4.05.1890. Ventspils, +29.06.1942. adm-kpt	12.B.k/p., arm.št/bruņ.daļa, Apg.pārv/bruņ. daļas adm.kpt, 09.1940.atv., zvejnieks, 06.1941.apc. Ventspilī un izs.uz Vjalagu, kur miris (itkā bijis 24.TSK un 14.06.1941. apc., izs. un 1.12.1941. nošauts? [11]- 1515f. 1-25-80, [10]-347,)	1-2835, K-18, [19]-131, [65]-289, [22]-547 [105]-59, 164, [21]-216,
151.	Kārklīšs Vilis , *26.09.1894. Jelgava, +27.05.1964., kpt., Lkok	1919/20.Br/ciņas -8.Daug.k/p.vserž, k/nop. ltn, LA-vltm, kpt, 09.1940.24. TSK 181.div.un atv., 14.06.1941. apc.un izs., atgr.Latv.,	[6]-285, [2]-159

152.	Kāts Gothards Sīmaņa d., *25.01.1892., adm-vltn.	Br.vilc/p., 6.R.k/p., Vidz.div/pārv., 14.06.1941. apc.un izs. uz Noriļsku [6]-285, [109]-241	2869, K-18, [14]-305, [10]-349, [22]-548, [12]-698-1-16-5
153.	Kauliņš Jānis Miķeļa d., *10.07. 1889. Rīga, +30.04. 1942. pltn., Lkok	1919.Kalp/btl., 1920.3.J.k/p.pltn, 1.05.1921. atv.pltn, lekšl/ministrija, 1933/35. Zemkopības ministrs, 14.06.1941.apc., iesl. RCC un izs.uz Novosibirsku, kur 1942.g. nošauts ([6].1.d – 285, [65]-27, [109]-240)	2889, [10] – 342, [22]-251, [14]-240, [2]-160, [105]- 60, 160
154.	Kauliņš Jūlijs Dāva d., *3.05.1896., +1980., {Kr.KS}, kpt	1919.rob.btl/kom.Jelgavā, 3.J.k/p., 1925.atv.kpt., (24. TSK?), 14.06. 1941.apc., atgriezies Latv.un miris [109]-240	1-2890, [105]-60, [65]-289, [6]-285
155.	Kazaks Voldemārs Mārtiņa d., *7.01.1892. Daugavpils, +11.1941., kpt,	1924.atv.kpt, aizs/org., zemnieks Jēkabpils apr., kur 06.1941.apc.un izs.uz Vjalagu, 18.10. 1941.tiesa – n/sods Kirovas cietumā,	[105]-60, [21]-219,
156.	Kažociņš Jānis Alberts, *12.05.1894. Aizkr. pag., +3.08. 1942., {05.1916. Kijevas KS}, pltn., Lkok	1919.Valm/p. 2.btl/kom. kpt, 04.1920.pltn, 1924.vec.virsn.kursi, 10.Aizp. k./p., 04.1935.atv., 06.1941.apc. un izs.uz Urālu soda nom., 15.07.1942.piespr.nāves sods, kas izp. 3.08. 1942. [65]-270,	2912, [12]-1896.f. 43 908, [2]-160], [3]-247, [105]-61,
157.	Kažoks Reinholds Kriša d., *10. 06.1887. Valtenberģu pag., +14.10.1941., vltn., Lkok	Valkas apr.komendatūra vltn, 1934.atv., 14.06. 1941.apc. un izs.uz Soljikamsku, kur miris	[2]-160, [105]-61,
158.	Kedars Fricis Jāņa d., *6.93.1889., Talsu apr., +11.1941., vltn	11.Dob.k/p.un atv.vltn, 06.1941.apc. un izs.uz Kirova ciet., 15.07.1942.piespr.nāves sods, kas izp. Kirovas ciet..	[105]-61, [21]-219,
159.	Kēlers-Koehler Artūrs Heinriha d., *25.11. 1894. Džūkstes pag., +21.11. 1941. {05.1916. Kr.KS}, pltn., Lkok	08.1919.8.Daug.k/p.kpt, 1921.un 1923.virsn/kursi, 1924.btl/kom.pltn, 1925.k/aģents Mask., 1928/38. 3.Jelg.k./p.št.pr un kom.pltn., 1938. pulka kom/kursi, 09.1940. atv.pltn un dzīvoja Jelgavā, 10.1940.apc.un atbr.un 14.06.1941. Jelgavā apc.un izs.uz Vjatlagu, kur miris	1-2922, 2570-14- 736, [2]-161, [3]-249, [21]-220, [65]-270,[105]-61, [112],
160.	Ķīselis Jānis Jēkaba d., *21.03.1897. Jelgava, +27.02.1942. kpt. Lkok	1919/20.Kalp/btl.un arm.št., 1920.atv.kpt., 1921.Rīgas mil.pol/1.raj.pr., tad mil.pārstāvis Anglijā, 1925.Kuld.apr/pr., 1927.Valm.apr/pr., tad Rīgas 8.pol.iec.pr., 1935. lekšl.min.adm.dep/pol.insp., 2.08.(17.09.) 1940.apc.un atbr., 14.06.1941. apc., izs.uz Astrahaņu un nošauts (vai Rīgas centrālciet.07.1941.??)	[6]-286, [2]-162 [65]-290, [105]-70, [109]-243
161.	Ķīmenis Artūrs Eduarda d., *8.06.1901. Jaunlaicene, +1.02.1944., {1}, pltn	05.1920. 5.C.k/p.ltn, 1922.virsn/kursi.vltn, un 1933.kpt-ltn., 08.1935. KS gr./vad. Kpt., AKS 1939.KS 2.nod.pr.pltn, 10.1940. atv., darbs Torņkalna st., 14.06.1941.apc.un izs.uz Kuibiševas s/nom., 10.1941.noties. (1515-1-25-58) un 1.02.1944.miris	1-3439, [3]-283, [12]-1986. - 8124., [65]-270, [10]-416,
162.	Ķivelītis Fricis Friča d., *5.11.1893. Kazdangas pag., +23.12.1943., {03.1917. Kr.KS}, pltn, Lkok	04.1919.Aps.min/insp.daļa vltn, 12.1919. arm. št/oper. adjut.kpt, 1921.un 1929.virsn/kursi, 1925. 12.B.k/p., 1934.7.S.k/p.št.pr.pltn, 1935. 6.R.k/p., btl/kom., 1938. 10.Aizp.k./p.rt/kom., 18.10.1940.atv., 06.1941.Aizputē apc.un izs.uz Vjatlagu, 11.1942.nosod., 23.12.1943.miris (25.12.1943.[21]??), [109]-243	1-3460, 1498-1 - 132 [6]-286, [12]-1986-2-5622, [2]-162, [3]-283, [21]-225, [65]-270, [105]-70,
163.	Kociņš Aleksandrs	08.1919.2.V.k/p.adjut.kpt, 12.1919.aps.min/	1-3065, [2]-

	Ādama d., *21.12.1892. Rīga, +12.07.1942., {12.1916. Kr.KS}, pltn., Lkok	sak.virsn., 1923.LU jur.fak. un kara tiesas prokurora pal., 22.06.1925.pltn.un 01.1926. atv.pltn, 1936/40.Daugavp. apgabaltiesas pr., 14.06. 1941. apc. Lielvārdes pag., izs.uz Vjatlagu,kur miris 1942.g.(12) 15.jūlijā. [109]-241	163, [11]-2570-1-75, 76. [3]-258, [6]-286, [65]-271,[105]-63, [21]-229
164.	Konrāds Fricis (Andža) Didža d., *10.03.1889. Tukuma apr., +6.10.1941., kpt	1934. 12.B.k/p.un atv.kpt, zemes īpašnieks, 14.06.1941. apc. Daugavpilī un izs.uz Vjatlagu, kur miris ([11]-5601. 2-1821-9)	3095, [21]-231, [22]-214, [105]-63
165.	Kontrovskis Ādolfs Friča d., *24.08.1897. Asītes pag., +17.05. 1942. {03.1917.Kr.KS}, plkv.	04.1919.arm.št/aizm.dien.ltn, 1920.arm.etapu un komandantu pārv.vltn, 1921/24.br.vilc/ dzo. adjut., 1925.4.Valm.k/p., 1927.virsn/kursi,tad akad/kursi, 1933.arm.št/apm.daļa kpt, tad 2.nod/pr.pltn, 12.1939.arm.št.Audzin.d./pr., 07.1940.arm.št.kult. pārv./adm.d.pr.plkv, 10.1940.atv.plkv, 14.06.1941.apc.un izs.uz Soļikamsku, kur 17.05.1942.nošauts	1-3100, [3]-261, [5], [65]-260,[109]-242, [105]-63
166.	Kopmanis Kārlis Jāņa d., *7.04.1898. Jēkabpils apr., +11.1941., adm.vltn	1940.Rēzeknes k/apr.pārv., 11.1940. 24. TSK un atv.adm.vltn, agronoms, 14.06.41.apc. Rēzeknē un izs.uz Vjatlagu, 20.10.1941.tiesa –n/sods, nošauts Kirovas cietumā	1-3103, [21]-232, [105]- 63, 182
167.	Koreņevs Sergejs , 13.04.1883. Rjazaņa, +25.10.1943. Uzbekija, {1903. Kr.KS}, plkv	05.1921.LA plkv., 07.1923.atv.plkv (štatu samaz.), 1924/40.skolotājs, 5.08.1940.apc.un izs.uz Uzbekiju, kur 25.10.1943.Horezmas apg. miris.	1-3107, [3]-262, [12]-1986-1-15 849
168.	Kraulis Kārlis Jāņa d., *1.09.1904. Ventspils, +04.1943., vltn	1940.sak/btl.atv.vltn, aizs/org., dārznieks Ventspilī, kur 14.06. 1941.apc.un izs.uz Vjatlagu, 13.04.1943.tiesa –n/sods, nošauts Kirovas cietumā	[105]-65, [21]-235,
169.	Kraulis Teodors Ģirta d., *18.12.1898., kpt	4.Valm.k/p., 8.Daug.k/p., 1940.2.V.k/p., 09.1940/41.24.TSK un atv.kpt, 14.06.41.apc.un izs., [10]-381, [105]-65, 85, 182,	1-3177, [14]-1-290, [22]-648,
170.	Krebs-Krebs Jānis Jāņa d., *16.01.1894. Blomes pag., +3.08.1942., {12.1916. Kr.KS}, pltn., Lkok	22.06.1925.pltn., 07.1940.kara izm.tiesn., 10.1940. atv., 13.06.1941.apc., izs.uz Urāliem, 15.07.1942. piespriests nāves sods, izp.3.08.1942. ([11]-3404.f. 6.1. [12]-1986.f. 43 908, [65]-272.)	3182, 3189, [14]-273, [2]-165, [3]-265, [10]-383, [22]-264, [105]-65
171.	Kreicbergs Adams Adama d. Tukuma apr., *19.12.1893., +29.01.1942., ltn	1924.atv.ltn,aizs/org., zemes īpašnieks Tukuma Dzirciema pag., kur 06.1941.apc.un izs.uz Vjatlagu, kur miris	[105]-65, [21]-237,
172.	Kristiņš Juris Mārtiņa d., *5.05.(23.04.)1890. Bauskas pag., +5.06.1965. Bauska, vltn., Lkok	3.Jelg.k/p., 4.01.1921.atv.vltn, 4.06.1941. apc. Bauskā, iesl. RCC ([109]-256), izs.uz soda nom. un atgr. Latvijā,	3251, [14]-306, [2]-166, [105]-66,
173.	Kristovskis Aleksandrs Andreja d., *12.02.1893. Ventspils, +18.10.1941., {04.1917. Kr.KS}, pltn	1919.2.V.k/p.kpt, 1924.KS/kursi, 1935.KS saimn/pr.pltn., 02.1939. arm.št.adm.nod./pr., 10.1940. atv., 12.06.1941.apc.,RCC, izv.uz Maskavu, kur sodīts –n/sods [105]-66,	3253, 1515-1-25-52 [19]-131, [10]-388, [3]-271, [65]-272,
174.	Kronbergs Atis Ata d., *22.08.1893. Tukuma apr., +13.11.1941., vltn	1922.atv.vltn, zemkopis Tukuma Irlavas pag., kur 06.1941.apc.un izs.uz Vjatlagu, kur miris	[105]-66, [21]-241,
175.	Krūmiņš Jānis Mārtiņa d., *29.06.1894. Krustpils	1935. KS, Sap./p. r.un btl.kom., št./pr. (pltn), arm/št.apm/daļa, 10. 1939.Rīgas g.aizs./pr.,	1-3295, [12]-1986.f. 4813,

	pag., +27.08.1971., {12.1916. Kr.KS}, pltn	10.1940.atv., 06.1941. apc.un izs.uz Soļikamsku, 06.1944.atbr., 1948.atgr. Latv., 27.08.1971.miris Krustpils Kūku ciemā ([11]-1515-1-25-53, K-3 (1972),)	[3]-273, [14]-272, [22]-496, [65]-272, [105]-67,
176.	Kupelis Krišs Roberts Franča d., *20.09.1894. Tukuma apr., +2.04.1942., vltņ	1924.atv.vltņ, zemkopis Tukuma Blīdenes pag., kur 06.1941.apc.un izs.uz Vjatlagu, kur miris	[105]-68, [21]-249, [105]-68,
177.	Kuplais Eduards Kārļa d., *25.03.1895.Īles pag., +27.08.1948., pltn.	03.1919.Vecauces komandatūras/adjut.ltn, 11.1919. Latv.prezidentu adjutants kpt, 1925.pltn., atv 1936., laikr."Jaun.ziņas" saimn. Dir., namu pārv., 14.06.1941.apc.un izs.uz Soļikamsku, miris Usoļlagā 1948.gadā [65]-272, [118]-362, [109]-242, [105]-68,	3372, 3377, [12]-1986.1.-6000., [3]-276, [6]-286
178.	Kuplis Jānis Osvalds Jura d., *30.10.1899. Valmieras Pociema p., +20.07.1943., kpt-ltn	1940. Jātn/p.atv.kpt-ltn, zemkopis Jelgavas Svētes pag., kur 14.06.1941.apc., izs.uz Vjatlagu, 28.11.1941. tiesāts -10 gadi, miris ([11]-1474.f. 1-38.lieta)	3381, [22]-266, [65]-290, [105]-68, 164, [21]-249,
179.	Kuršinskis Andrejs Pētera d., *2.10.1984., Dr-kpt	1913. Kaz.Un/med.fak., LA kpt un 1924.atv., ārsts Rīgā, lit/pseid-Kurcijs, 1949.apc., ties.un 03.1951.-05.1955.izs.Komi Zbezas s/nom., 1955.atgr.Rīgā, miris	[65]-406, [105]-68,
180.	Kušķis Alfrēds Teodora d., *4.08.1888. Daugavpils, +12.10.1945., kpt	1926.atv.kpt, grāmatvedis Daugavpilī, kur 06.1941.apc., izs.uz Vjatlagu, 28.11.1941. tiesāts -5 gadi, miris	[105]-68, [21]-252,
181.	Kušķis Teodors Nikolajs Teodora d., *20.01.1893.Daugavp., +16.01.1942., {11.1914. Kr.KS}, kkapt.	1938. Mīnu dzo vec.inž., 09.1940.Balt. Liep. jūras bāze, 10.1940.atv., inženieris-mehāniķis, 14.06.1941.apc. Daugavpilī un izs.uz Vjatlagu (Soļikamska), 22.10.1941.piespr. nāvessods, 10.11.1941.nos.uz Kirovas ciet., kur 16.01.1942. nošauts (9.04.1942.miris Jagodnijas ciematā?)	3399, [3]-279, [11], 1632.f. 11 442, [6]-286, [12]-1986-1-44 722, [21]-253, [105]-68, [109]-242
182.	Kūlmanis Jānis Aleksandrs Jāņa d., *17.06.1889. Rīga, +9.04.1942., {03.1917. Kr.KS}, plkv	11.1918.Latg.virsn.rt.ltn.,vltņ, 08.1919.k/tiesā kpt, 1922.kara prokurors (Arm/št) 1924.pltn, 1927.plkv, 20.07.1940.atv., skolotājs Jēkabpils apr., 1941.apc. Rīgas ciet., 14.06.1941. izs.uz Vjatlagu (Soļikamska), kur 9.04.1942.miris Jagodnijas ciematā [12]-1986-1-6480,	1-3354, [11]-3404-5-6, [3]-275, [21]-248, [6]-286, [105]-68, 164, [65]-260, [109]-242
183.	Ķūķis Krišs Indriķa d., *28.06.1874. Padures pag., +18.02.1945., {1900.Odesas KS}, plkv	12.1919.12.B.k/p.kom.plkv., 09.1920.Kurz.div. kom., 02.1924.K/ministriajā un 03.1924.atv.plkv, 1925. 2.Saeimas dep., zemkopis Padures pag., 1945.sarkano partiz. nošauts mājās Padures pag, apb.Vindoļu kapos	1-3461, [105]-70, [65]-260, {3}-284, [118]-364, [109]-243
184.	Lācis Ādolfs Mārtiņa (Kārļa) d., *30.01.1894. Tirzas pag., +24.02.1942., vltņ., Lkok	1930.atv., dzelzceļnieks, 14.06.1941.apc. Jelgavā un izs.uz Vjatlagu (Sevostlagu?), tiesāts -10 gadi, miris 4.lagpunktā	[105]-71, [2]-168, [21]-254
185.	Lediņš Jānis Jura d., *20.08.1894., Mārcienas pag., +3.04.1948., VV/ltn Lkok	1916.2.Rīgas LSB feldf., 05.1919.4.Valm.k/p v/kom un 25.02.1921.atv.ltn, aizs/org., 1940/1945.mežsargs, 24.03.1945.apc.un izsūtīts uz Tagilu, kur miris	[2], [11]-5434-1-733-36,
186.	Legzdiņš Jānis Jāņa d., *21.10.1890. Skultes pag., +3.02.1942., {07.	1926.prok.pal.(1927.pltn), 05.1928.atv., apgabaltiesas/pr., 09.1939. lekšl.min.biedrs, 14.06.1941.apc.un izs.uz Soļikamsku, kur	3641,1969f.36., [12]-1987.f. 14 014, [3]-

	1915. Kr.KS}, pltn	3.02.1942.miris ([22]-452, [65]-273, [105]-73)	294, [109]-256
187	Lejas-Sauss Andrejs Anša d., *9.07.1895. Milzkalnes pag., +26.05. 1942., {11. 1915. Kr.KS}, plkv.	01.1931. Arm.Ek.veikala pr. (1937.plkv.), 08. 1940. atbr.no amata un 10.1940.atv., 1940/41. itkā sadarb.ar NKVD?, lai gan 14.06.1941. apc. un izs.uz Soļikamsku, 04.1942.piesspr. nāves sods, izpildīts 26.05.1942. [65]-261, [109]-243, [105]-74	3669, [3]-295, [5], 2570.f. 889, 7427.f. 998 [12]-1986 -1- 36 011, [14]- 260, [6]-286
188	Lejniēks Alfrēds Pētera d., *10.05.1893. Liepāja, +30.10.1943., vltņ, Lkok	1919.Br/cīņas Kurzemes izl/bat. Jātn.v/kom., 1922.atv. vltņ, un virpot. Rīgā, 06.1941.apc. RCC, 14.06. izsūt.uz Vjatlagu, 12.1942.tiesa- 10 gadi, 5.11.1943. miris??	[2]-172, [21]- 268, [105]-74,
189	Lībis Eduards Jāņa d., *17.11.1896(95). Ezeres pag., vltņ	1919/20.Br/cīņas, 1920.atv.vltņ, Saldus aizs/p. btl.kom., 03.1944. iesaukš.LL atl.līdz turpm. 05.1945.apc., filtr/nom.pie Maskavas, 1947.atgr. Latvijā,	[114]-333 [105]-75, [65]- 334,
190	Līcis Jānis Mārtiņa d., *23.07.1893. Mazstraupes pag., +11.10.1968., {09.1917.prap}, pltn	09.1919. 6.R.k/p.,1922.Jātn/p., 1925. Virsn/ kursi vltņ, 1928.Fr.kav.KS kpt, 1931.Latg.div/ esk. kom., 1935.Rēz.k/apr.pr.pltn., 03.1940. arm.št/ intendt.un 10.1940.atv.pltn., 1943/45. Namu/ pārv.Rīgā, 01.1945.apc.un izs.uz Kanskas s/nom, 01.1949.atgr.Latv, miris	1-3735, [3]- 301, [105]-75
191	Liepiņš (Linde?) Alberts Kārļa d., *1900. Talsu apr., +9.01.1942., vltņ	2.V.k/p.atv.vltņ, aizs/org., zemkopis Talsu Zentenes pag., (bijis 24.TSK?) 14.06. 1941.apc., izs.uz Vjatlagu un miris	1-3798a, [11]- 1528-1-25-189 [105]-76, [21]- 272,
192	Liepiņš Pēteris *24.01. 1875.Bilskas pag., +27.01.1942., adm.pltn,	1919.Z-Latv.br.intend., tad Vidz.div. intend-s, 1921.k/min.Finansu budž.un kredītu pāv.pr., 04.1933.atv.adm.pltn, Aizs/organiz.apg/ pārv., 14.06.1941.apc.un izs uz Soļikamskas s/nom, miris Usolļāga Surmogskas/nom.	1-3827, [3]-310 un papild., [118]-371,
193	Lielais Konstantīns Voldemārs Kristapa d., *24.05.1890. Vecauce, +29.06.1943., {07. 1916. Kr.KS}, . pltn.	1919.9.Rēz.k/p. kpt, 1922.Jātn/p., 1923. 10.A.k/p.rt/kom, 1933.KS/kursi, 1936.(pltn) 9.Rēz.k./p.btl.kom., 09.1940. 24.TSK 227.str./p.btl.kom., 01.1941.atv., 14.06.1941. apc.un izs.uz Vjatlagu (Vorkutu?), miris 29.06.1943. (+2.07. 43.? [21]) [119]-127	1-3757, 1497-1 – 231, [12]- 1986-1- 7359, [1], [21]-271, [6], [3]-304, [105]-75, [109]- 243
194	Līģeris-Liggers Jānis Adama d., *9.02.1889. Rīga, +25.04.1942., kpt., Lkok	1921.atv.kpt., 14.06.1941.apc.un izsūtīts uz Tomskas apg.,miris	[105]-76, [2]-174
195	Lilienfelds Kristaps Zamuēla d., *1985., +1941.vltņ	16.06.1941.apc.un izs.un nošauts Noriļskā 1941.ziemā K-18 (1991), [12]-1986-2-2238,	1-3854a, [10]- 456, [22]-549,
196	Lindbergs Jānis Anša d., *14.07.1880.,{Viļņas KS 1900.}, pltn	1919/20.Br/cīņas-Valm.k/p.btl/kom.kpt, 9.Rēz. k/p., Robežs/št., 08.1922.Vidz.div/št. pltn, 1931. atv.pltn., 1937.aizs.av/pr., 1941/45.civild., 10.03.1950.apc.un izs.	1-3859, [10]- 457, P-6866, [105]-77
197	Logins Bernickis Vladimirs Alekseja d., *2.06.1898. Pleskavas apg., +3.05.1943., ltn	1924.atv.ltn, zemes īpašn.Ludzas apr.Pildas pag., kur 06.1941.apc., izs.uz Vjatlagu, 12. 1942. tiesāts – 10 gadi, miris	[105]-77, [21]- 83,
198	Lokmanis Alfrēds Jānis *4.10.1908., Dr-ltn	Rīgas k/slimn.Dr-ltn un 1939.atv., 14.06.1941.apc.un izs.	[65]-400, [105]- 77,
199	Lorbergs Aleksandrs Emīla d., *10.04.1916.	KS RVVN VV, 20.07.1940.ltn, būvinženieris, Rīgā, 06.1941.apc. RCC, 14.06. 1941. izs.uz	[105]-77, 147,

	Kr., +22.12.1941., {rez}, ltn	Vjatlagu un miris	[21]-261,
200	Losjevs Ivans Alekseja d., *20.09.1891. Valka, +31.03.1942., {1916. Kr. KS), kpt.	1934.11.Dob.k/p.atv.kpt, pensionārs, 14.06.1941. apc. Daugavpilī un izs.uz Vjatlagu, 22.10.1941.noties.un 31.03.1942. izs.uz Kirovu nošaušanai	[10]-469, [6]-287, [21]-276, [105]-77, [109]-245
201	Lukstiņš Alfrēds Voldemāra d., *16.12.1892. Lielstr. pag., +05.1942. Soļikamska, {1}, vltln, Lkok	05.1920.KS fizk/nod.ltn., 1923.5.C.k/p.rtkom. 18.11.1925.vltln.un atv., sportists un fizkult/ skolot., 14.06.1941.apc.un izs.uz Soļikamskas soda nom.pie Urāliem, kur miris.	[10]-473, K-4 (1974), (lieta P-8695), [2]-175, [105]-78
202	Makarskis Aleksandrs Vitolda (Viktora) d., *22.02.1900.Rīga, +22.09.1942., {2}, kpt	09.1922.9.Rēz.k/p.instr.rtkom., 11.D.k/p.ltn, 06.1927.vltln, 1928. KS virsn/kursi, 03.1931. 2.V.k//p.4.rtkom., 09.1931.virsn.ložm/kursi, 1933.kpt-ltn, 1936. 11.D.k/p.2.rtkom.kpt, 05.1940.rtkom/kursi un 26.10.1940.atv.kpt., 06.1941.apc.Daugavpilī un izs.uz Vjatlagu (Lieta-42511), kur mirs [21]-281	1-4006, [105]-79, [47], [11]-1499-1-235-367, 1515-1-25-61, [10]-199 [14], 1499-1-235-367
203	Makarskis Aleksandrs Vitolda d., *22.02.1909. Rīga, +22.09.1942., {}, kpt	11.D.k/p.ltn, 1927.vltln, 1928.KS/virsn kursi, 1931. 2.V.k/p., 1933.kpt-ltn, 1936. 11.D.k/p.2.rtkom.kpt, 26.10.1940. atv. 14.06.1941.apc. Daugavpilī un izs.uz Vjatlagu, kur miris [10]-199, [105]-79,	1-4006, [21]-281, [11]-1515-1-25-61, [47], [14], 1499-1-235-367,
204	Marcinkēvičs Broņislavs (Kazimirs) Kazimira d., *10.02. 1902. Ludzas apr., +21. 05.1943., adm.ltn	Av/p.atv.adm.ltn, zemkopis Viļānos, (itkā bijis 24.TSK ats.av.esk.un atv.?) 14.06. 1941. apc., izs.uz Vjatlagu, 12.1942.tiesa -10 gadi, miris	1-4044, 1515-1-25-80, [105]-79, 187, [21]-283,
205.	Maršals Ernests Gothards Mārtaņa d., *28.02.1890. Rīga, +28.01.1942., kpt-ltn, Lkok	7.Siguldas kājn./p., 7.12.1926. kpt-ltn un atv., 14.06.1941.apc., izsūtīts un miris Kulojagā	4063, [10]-487, [2]-177, [105]-80
206	Mednītis Kārlis Jēkaba d., *27.10.1896. Kraukļu pag., +22.08.1941., {1916. Kr.KS}, pltn,	07.1919.1.L.k/p.vltln., 03.1920. apsardz. ministra adjut.kpt, 1934.pltn., 1937. AEV prka adm.pal., 18.10.1940. atv., 14.06.1941. apc. un izsūtīts, kur 22.08.1941. miris ([65]-274, [105]-81)	1-4140, [2], [5]-135, [12]-1987. f.-1- 13 697, [3]-324
207	Mežaks Pēteris Kaspara d., *1878. Rīga, +7.09.1941., {Kr. KS}, ģen.,	Bijušais cara gubernators Sibīrijā (atv.ģen.) - Latv. konsuls Mandžūrijā nodeva konsulātu krieviņiem un ieradās Rīgā (lai nomirtu), bet 1940.g. tika apc., ieslodz. RCC un deportēts uz Vjatlagu, kur arī nomira (dēls palika Mandžūrijā).	[6]-287 [21]-291, [105]-82,
208	Mežulis Gustavs Marča d., *17.06.1891. Sermūkšu pag., +23.06.1942., kpt., Lkok	1919/20. Brīv/cīņas –Kalp/btl., Latg.partiz/p., 12.1921.atv.kpt., mežzinis un 1o.Cēsu aizs/p. 3.btl/kom., tad Abrenes apr., 1939.Ventspils prefekts, apr/pr.un aizs.p/kom., 10.1940.apc. un 14.06.1941.izs.uz Astrahaņu, kur soda nom. 23.06.1942. nošauts, [12]-1986-2-7904,	4201, [6], [1]-246, [10]-507, [19]-139, [2]-179, [109]-246, [105]-82
209	Millers Pēteris Pētera d., *2.03.1916.Kārsava, +30.03.1943. {rez} ltn,	KS RVVN VV, 20.07.1940.KS RVN un atv. ltn, ceļu tehniķis augavpilī,16.06.1941.apc., izs. uz Vjatlagu, 12.1942. tiesāts-10 gadi, miris [21]-296,	[12] 1986-2-6194, [10]-515, [105]-83, 147 , [22]-217,
210	Mitenbergs Edgars Jānis Friča Kārļa d., *05.1906.	3.J.k/p.atv.kpt, aizs/org., biškopsis Talsu apr. Spāres pag., 14.06.1941.apc., izs. uz	[105]-84, [21]-

	Ugāles pag., +15.06.1943., kpt	Vjatlagu, 12.1942. tiesāts-10 gadi, miris	296,
211	Mozerts Fricis Jāņa d., *7.08.1896., {}, vln	Atv.vln., 14.06.41.apc., (P-7528) [10]-521, [105]-84,	1-4352a, [21]- 298, [22]-616
212	Mucenieks Kārlis Pētera d.,*17.06.1892. Valkas apr., +20.02. 1942., kpt	1921.atv.kpt., aizs/org., 06.1941.apc. Daugavpilī, izs.uz Vjatlagu, miris	[21]-299, [105]- 84,
213	Muižnieks Aleksandrs Alfrēds Jēkaba d., *17.07.1892., ltn	Vidz.art/p.ltn, 1924.atv.ltn., 1924/40.aizs/org., 06.1941.apc.un izs. ??	4369, [105]-85,
214	Muške Dāvids Pētera d. *16.10.1888.Rīga, +3. 08.1941., vln	1920.atv.vln, 14.06.1941.apc. Rīgā, izs. uz Vjatlagu, miris	[105]-85, [21]- 301,
215	Nazincevs Boriss Sīmaņa d., *29.05. 1902. Liepāja, +7.05. 1942., {5}, ltn	09.1926.10.Aizp.k/p.sak.nod.ltn, sak/nod.v/ kom, 6.11.1929.atv., grāmatvedis Liepājā, 1935/40. aizs.rt/kom., 14.06.1941. apc.un izs.uz Vjatlagu, kur miris 05.1942.pirms spr. pasludināšanas, [12]-1986-2-7239, [105]-86	1-4432, [21]- 303, [10]-530, [22]-336, [47], [11]-1640-1- 526-326,
216	Niedre Kārlis Arnolds Voldemāra d., *11.06. 1900., +?., {}, vln	1940.4.Valm.k/p., atv.vln, 14.06. 41.apc.un izs.??	1-4476a, [14]- 293, [105]-86,
217	Oļšanskis Jānis Jāņa d., *22.06.1906. Grīva., +10.1942., {6}, vln	1927.12.B.k/p.ltn, 1930.vln., 25.09.1936. Robežs.br. Zilupes 2.btl. 2.rotas .v/kom.vln, 2.08.1940. atv., 14.06. 41.apc. Daugavpils Grīvas raj. un izs.uz Vjatlagu, kur miris	1-4526, [47], [10]-542, [22]- 198, [21]-310, [105]-87,164
218	Opincāns Nikolajs Kazimira d., *3.04.1895. Rēz. apr., +29.01. 1944., {Kr.KS}, vln	1924.atv.ltn, aizs/org., policists Ludzā vln, 14.06.1941. apc. Ludzas apr. Zvirgzdenes pag. un izs.uz Vjatlagu, 12.1942.tiesāts -10 gadi, miris	[105]-87, [21]-310, [105]-87
219	Orniņš Aleksandrs Jāņa d., *2.07.1893. Jaunpiebalgas pag., +9.12.1942., {12.1914. Kr.KS}, pltn., Lkok	06.1919.Siguldas komend., 04.1920.7.S.k/p. vln, 1921.rt/kom.kpt., 1923.KS virsn/kursi, 1925. 7.S.k/p.saimn/pr. pltn., 1932. Ventsp. kara apr/pr., 1939.Ventsp-Talsu kara apr.pr., 10.1940.atv., 14. 06.1941.apc. Ventspilī un izsūtīts, miris 9.12.1942. Vjazemlagā. ([12]- 1987-1-16 424, [12]-1986-2-7330, [10]-544)	4538, [2]-182, [3]-346, [21]- 312, [12]- 1986-2-7330, [6], [22]-679, [65]-275, [109]- 246, [105]-87
220	Osis Vilis *1890., kpt	1922.atv.kpt., 14.06.1941.apc.	[65]- 294, [105]-87
221	Ošenieks Tālvāldis Jāņa Pētera d., *5.12. 1892. Bauskas apr., +14.11.1942., ltn,	9.Rēz.k/p.atv.ltn, rēķinvedis, muitnieks, 14.06. 1941.apc.Jelgavā, izs.uz Vjatlagu, miris	[105]-87, [12]- 313,
222	Ozoliņš Ottomārs Jāņa d., *5.09.1898., {k/nop}, vln Lkok	1918/20.Br.cīņas –artil.vln, 1944.Latvijā, 1945.apc., ties.-25 gadi un izs.Sibir.,tad Ukrainā, atgr.Latv., 1966.emigrē uz Švarcvaldi Vācijā pie sievas, 1978-80 gadu jubileja	[112], [105]-98
223.	Ozoliņš Voldemārs Dāvida d., *27.04.1894., {}, kpt	29.10.1939.atv.kpt, 14.06.41.apc.un izs., [109]-256	1-4652, [22]- 191, [10]-553, [105]-88,
224.	Ozoliņš Valdemārs Pētera d., *23.05.1884. Vējavas pag., +??, { }, kpt., Lkok	22.05.1919.vln., ģeod-top/d., 17.07.40.atv.kpt, 14.06.1941. apc.un deportēts	4653, [65]-294, [10]-533, [2]- 183, [105]-88, 164
225.	Ozoliņš Voldemārs Mārtiņš Adama Andreja d., *6.03.1903. Talsi, +1.04.1943., vln	2.V.k/p.atv.vln, aizs/org., zemkopis Talsu Zentenes oag., 14.06.1941.apc., izs. uz Vjatlagu, 12.1942. tiesāts-10 gadi, miris	[105]-88, [21]- 318,

226.	Ozols Kārlis Dāva d., *1.10.1903. Mores pag, +26.03.1943., kpt	Kurz.div/pārv.atv.kpt., skolotājs Rīgas apr. Madlienas pag., 10.1940/41. 24. TSK ? 14.06.1941.apc. RCC un izs. uz Vjatlagu, 12.1942. tiesāts-10 gadi, miris	1-4678, [105]- 189, 89, [21]- 320,
227.	Pabērzs Alfrēds Friča d., *17.12.1908., {}, vltņ	AT/br.ltn.un atv.ltn, 1935/40.Robežs/br.vltņ, 18.06.41.apc., [10]-559,[105]-90,	1-4701, [65]- 320, [22]-378
228	Pakalniņš Arveds Jēkaba d., *7.04.1889. Rīga, +20.11.1943., vltņ	1020.atv.ltn un aizs/org., inž-celtnieks Rīgā, 14.06.1941.apc., izs. uz Vjatlagu, 12.1942. tiesāts-8 gadi, miris 1.lagpunktā	[105]-90, [21]- 321,
229.	Pētersons Mārtiņš Mārtiņa d., *28.05. 1897. Olaines pag.,+1953., {1}, ltn	05.1920.Kr.btr/kasieris ltn, 12.1920.Daugavgr. kr.btr/virsnieks, 03.1921.atv., 1934/1940. Aizs/ org. (Rīgas aizs/p.3.rt/kom), 1940.dz. Olaines pag., 14.06.1941.apc.un izs., kur miris	1-4879, 1640- 1-522-271,[47], [12]-1986-2- 9933, [10]-579, [105]-93,
230.	Petrovs Grigorijs Nikolaja d., *18.01. 1887. Daugmales pag., +24.10.1941., vltņ	1927.atv.vltņ, rēķinvedis, 14.06.1941.apc. Rīgā, izs. uz Vjatlagu, miris	[105]-93, [21]- 330,
231.	Piebalgs Vilis Jēkabs Mārtiņa d., *1893. Liep., +28.08.1942., {Kr. KS}, ltn.	Vada/kom. 1922.atv., aizs/org.v/kom., 14.06. 1941. apc. Liepājā un izs.uz Vjatlagu, kur miris	[21]-331
232.	Pilmanis Leonīds Frīda d., *21.04.1916. Kārsava, +28.01.1943., ltn	KS RVVN VV un 07.1940.ltn, aizs/org., agronoms Kārsavas pag., 14.06.1941.apc., izs. uz Vjatlagu, tiesāts, miris	[105]-93, [21]- 335,
233.	Platacis Valdis Jānis Jūlijs Dāva d., *29.10. 1891. Jēkabpils apr., +28.03.1942., vltņ	1921.atv.vltņ., Aizs.btl.rt/kom., skolotājs Rūjienā, 06.1941.apc. RCC un 14.06.1941.izs. uz Vjatlagu, kur miris	[6].1, . [12]- 1986-2-5369, [105]-94, [21]- 334,
234.	Plānkājs Miķelis Jāņa d., *27.11.1893. Lutriņu pag., +26.07.1943., kpt., Lkok	1915/16.2.Rīgas LSB.serž., 08.1919.5.C.k/p. ltn, 2.V.k/p.vltņ un 1922.atv.kpt, 1923. aizs/org. v/kom., zemkopis Talsu Stendes pag., 14.06.1941.apc. Stendes pag. un izs. uz Vjatlagu, [12]-1986-2-7432,	[2]-186, [8], [21] -333
235.	Plūcis Edgars Pētera d., *28.10.1891. Gaujienas pag., +10.01. 1942., {02.1916. Kr.KS}, plkv. Lkok	01.1919.Kalp.btl/jātn.nod., 1920.Latg.art/p. btr/kom., dzo/kom., 10.1936.- 09.1939.Kurz.div. št/pr., no 14.09.1939. Krasta.art.pulka kom., 09.1940. atv., 06.1941. apciet. Rīgā RCC un izs., 28.okt. Kirovas apg.piespriests nāves sods, 10.11.1941. nos.uz Kirovas ciet., nošauts 10.01.1942. [12]-1986-1-44775, [10]-589, [65]-262, [22]-440, [109]-249	4984, 1481.f. 141, 142, [2]- 187, [6].1-288, [3]-370, [21]- 335, [5]-252, K- 22, [118]-386, K-18(1991) – kā ltn?, [105]- 94
236.	Podnieks Kārlis Voldemārs Indriķa d., *5.12.1898. Valka, {1}, ltn	05.1920.4.Valm.k/p.3.rt.v/kom.ltn, 01.1922. 2.rt. v/kom.un atv, 1936/1940 aizs/org. Rīgas 5.aizs/p. 9.rt/ kom., 1937.LU inž/fak., būvinženieris, 14.06.1941.apc.un izs. [12]- 1987-1-16244, [105]-95	1-5000, 1640- 1-522-277, [10]-592, [12]- 1986-2-7956, [47],
237.	Pone Jēkabs Roberta d., *14.02.1892. Sloka, +9.08.1942., {1914. Viļņ. KS}, pltn.	04-05.1919.Imantas/p.kom., 07.1920. 11.D.k/p. kpt., 1927. 7.S.k/p.pltn, 1929. KS/kursi, 1938-1940. 7. Valmieras k/p. kom.pal., 10.1940. atv., skautu org/vad., apc.14.06.1941. Rīgā un izs. uz Vjatlagu, kur miris 9.08.1942. (11.08.1942.??), [12]-1986- 1-38024, [10]-595, [65]-276, [105]-95,	1-5023, [6].1- 288, 1492-1- 134. [12]-1987 -1-20 848, [3]- 373, [6], [21]- 338, [109]-248
238.	Preiss Alfrēds Andreja d., *3.05.1900. Bebru pag., +4.11.1942., {1}, ltn	05.1920.4.Valm.k/p.12.rt.v/kom.ltn, 09.1921. 4.rt.v/kom.un atv.ltn., 1937/40. aizs/org. Rīgas 5.aizs/p.12.rt/kom., 14.06. 1941.apc. (P-8527) un izs. Uz Vjatlagu,kur miris 4-	1-5056, 1640- 1-522-271,[47], [10]-599, [21]- 341, [105]-97

		lagpunkts	
239.	Priede Jānis Jēkaba d., *9.11.1883. Rīga, +22.12.1941., vltņ	1922.atv., zemkopis Baldones pag., 14.06.1941. apc. un izs. uz Vjatlagu, kur miris	1-5065a, [21]-341, [22]-569, [10]-600
240.	Priede Jānis Kārļa d., *7.06.1891. Jaunpiebalga, kpt	1935.atv.kpt., apr.pol/pr., aizs/p.kom., 14.06.1941.apc., izs.un tiesāts P6675,	[10]-600, [105]-96,
241	Priedītis Nikolajs Kārļa d., *6.05.1898. Ternejas pag., +1941., {k/nop}, vltņ Lkok	1919/20. Br/ciņas – Valm.k/p.ltn, 1921.atv.vltņ, 5.06.1941.apc., RCC, tiesāts – n/sods	[105]-96, [2]-189,
242	Priedītis Teodors Jāņa d., *4.10. 1898. Sāvienas pag., +15.03.1942., {1}, pltn	05.1920.Kurz.ats.eskadr.ltn, 03.1921.Jātn/p., 1923. KS/kursi vltņ., 12.1923-03.1925.KS jātn/ nod.vad., 1926.jātn/p.3.esk.kom.pal.kpt, 1927.Vidz.div/pārv., 07.1937.atv., 07.1940. arm.št/apm.daļa pltn, 09.1940. 24. TSK un 10.1940.atv., 14.06.1941.apc., iesl. RCC un izs.uz Solikamsku, kur miris 15.03.1942.	1-5080, 5081, [12]-1987.f. 13 576, [3]-379, 1515-1-25-63, 1515-1-955-19, [65]-276, [105]-96, 181,
243	Privka Jānis Adama d., *15.12.1879. Cēsis, +14.10.1941., {06.1917. Kr.KS}, pltn., Lkok	08.1919.kurz.div./izm.tiesn.vltņ., 1921.prokur. pal. kpt., 1925.kara tiesas loc.pltn., 1931.pulka tiesu pr., 11.1932.atv., 14.06.1941.apc.un izsūtīts un 10.1941.miris	1-5095, [2]-189, [3]-380, [105]-96, [109]-256
244	Prūsis (Prūss) Jānis Matīsa d., *18.10.1894., ltn	1919/20. Rīgas aizs.apr/pr.1921.atv.ltn., aizs/organ., 14.06.1941.apc.,	[12]- 1986-2-6029, [105]-97, [118]-47
245	Prūsis Kārlis *10.02.1901., +8.09.1942., ltn	1922/24.LA ltn.un atv., 1925.aizsargu 9.Madonas/p. 2.eskadr.2.v/kom., 14.06.1941. apc., izs.un nošauts Sverdlovskas ciet.	[113]-222
246	Pūce Roberts Jāņa d., *13.01.1895. Rūjienas pag., +6.02.1942., kpt., Lkok	05.1919. 1.Valm.k/p.kpt, 1922.atv.kpt, 14.06.1941.deportēts uz Ziemeļurāliem, kur miris	[2]-190, [105]-97, [118]-24
247	Pukevics Voldemārs Jukuma d., *3.09.1894. Ezeres pag., +3.05.1942., vltņ., Lkok	1922.atv., 14.06.1941.apc. Liepājas apr. Ezeres pagastā kā „kulaku” un izs.uz Vjatlagu, kur miris (5.05.1942.??)	[2]-190, [21]-344
248	Puķītis Eduards Verners Andreja d., *27.08.1889. Mazsalaca, +1971. Rīga, {1916.Kr.KS}, kltn Lkok	02.1919.Z-Latv.br., 05.1919.Cēsu k/p.rtkom., 04.1920.Lubānas kuģu/dzo.kom., 04.1922. kara /kuģa „Artilērists” kom., 04.1923.atv.kltn., jūras aizs.biedr/pr., 1945.apc, 1952.atbr.no iesl., miris Rīgā, apb.Torņkalna kapos	[105]-97, [118]-388, [50]- 105, 250
249	Puriņš Jānis Jāņa d. *25.04. 1889. Mārsnēnu pag., , +20.11.1944., {02.1917.prap}, plkv Lkok	08.1919.2.V.k/p.kpt, Kurz.div/kom.pltn., 1920. 2.V.k/p.kom, 1923.un 31.KS/kursi, 1932. 7.S.k/p. btl/kom, 1936. 10.A.k/p. un 07.1939. atv.plkv., 1942/44 aizs.rtkom., 13.10.1944. apc., 18.11.1944.tiesāts -7.gadi, [20.11.pārsūtots uz RCC pazudis? 12]-1986-1-lieta 43133	1-5155, [10]-611, [3]-383, [105]-98, [65]-262, [118]-389, [109]-248
250	Pūris Alfrēds Jēkaba d., *29.08.1897. Kursīšu pag., +28.02.1942., kpt., Lkok	1919/20. Brīv/ciņbas, 1.L.k/p., 8.Daug.k/p., 1940.9.Rēz k/p.kpt, 10.1940. 24.TSK 295. str/ p, 8.rtkom.un atv., 14.06. 1941. apc., izs.uz Noriļsku, 28.11.41. noties.uz 10 gadiem un miris 28.02. 1942., [105]-98, [119]-136	1-5164, [6].1-288, [65]-295, [22]-649, [19]-125, [2]-191, [6].2.-12, [109]-249

251	Purviņš Teodors Andreja d., *6.02.1893. Atašienes pag., +16.12.1941., {11.1916.prap}, kpt-ltn,	1921.atv.vltn., 04.1935.Rob/br.Zilupes 2.btl.v/kom.vltn, 11.1939.kpt-ltn., 07.1940. atv., 14.06.1941. apc. Jēkabpils apr. Medņu pag. un izs.uz Vjatlagu, kur miris	5182, [10]-613, [22]-285, [21]-347, [105]-98, [47],
252	Puzulis Jānis (Kārļa d.?), *1904., +?, {}, ltn	Robežs/br. v/kom., 07.40.atv., 14.06.1941. apc. un izs.uz Noriļsku, kur noindēts ??,	5209a, [22]-121
253	Rapss Eduards Pētera d., *2.01.1890. Allažu pag., +7.11.1941., kpt., Lkok	1919.ltn., 1921.atv.kpt., 06.1941.apc.un izs.uz Usoljagu	[105]-100, [2]-192
254	Ratermanis Osvalds Bernhards Anša d., *19.04.1896., ltn	1921.atv.ltn., 1930/40. Aizsargu rotas komandieris Kandavā, 14.06.1941.apc., izs.un tiesāts P-7524,	[1]-276, [105]-100, [10]-625,
255	Reguts Krišjānis Indriķa d., *23.05.1891. Jēkabp. Elkšņu pag., +26.02.1942., kpt., Lkok	1919.Kalp/btl., Elektrotehniskais/dzo, 12.B.k/p, 2.V.k/p.,Kurz.div/št.un atv. kpt, el-meh. Rīgā, 14.06.1941.deportēts no Aglonas pag. kā „kulaks” uz Vjatlagu, kur miris (2.03.1942.??) [109]-256	5292, [10]-629, [22]-533, [65]-295, [2]-192, [21]-354, [105]-100,
256	Reinis Kārlis , *16.03.1892., {}, kpt	Robežs/br. Jelgavas rt/kom., 1941.apc.un izs., [105]-100,	1-5309a, [65].1295
257	Reitāls (Reintāls) Vladimirs Jakova d., *1909. Pēterb., +10.11.1941., vltn	1924.atv.vltn, aizs/org., 14.06.1941.deportēts no Rēzeknes uz Vjatlagu, kur 18.10.1941. noties.un 10.11.1941.nos.uz Kirovas ciet. nošaušanai	[21]-356
258	Rikmanis Alfrēds Jāņa d., *14.05.1896. Jēkabp apr., +18.04.1942., vltn	1924.atv.vltn, zemkopis un šoferis Jēkabpilī, 14.06.1941.apc., izs. uz Vjatlagu, miris	[105]-101, [21]-361,
259	Rimeiks Antons Jāņa d., *8.12.1898. Umurgas pag., {1}, ltn	05.1920.5.C.k/p.5.r.t.v/kom.ltn, 02.1921. 2.robežs.p.9.r.t.v/kom, 10.1921.atv., 1927/40.ķīm/fabr. „A.Rimeiks” ģpašn.un 1933/40.aizs.org.Rīgas 5.aizs/p. v/kom., 14.06.1941.apc.un izs.	1-5397, 1640-1-522-309, [12]-1987-1-500, [105]-102, [47],
260	Ritums (Treijs līdz 03.40.) Mārtiņš Mārtiņa d., *10.07.1887., kpt	17.07.1923.atv.kpt, Lēdurgas pag.policija, 14.06.1941.apc.un izs.(P-6527)	1-6591, [14].2]-295, [10]-641, [105]-122,
261	Rocēns Kārlis Andreja d., *22.11.1888. Vietalvas pag., +27.07.1963.,{06.1915.prap}, pltn	09.1919. 2.V.k/p.vltn, 06.1920.Tehn/pārv. darba rt/kom.,1921.sap/btl., 1924.KS/kursi kpt, 12.1926.arm.kom/št., 1927.pltn., 1935.sap/p. btl/kom., saimn/pr., 1938.atv.pltn., 25.03.1949. apc.un izs.uz Tomskas apg., 1956.atbr.un 1956.atgr.Latv., miris, apb. Vietalvas kapos	1-5445, [105]-102, [65]-276, [109]-249
262	Romans Alberts Kristapa d., *27.01. 1886. Kursiņu pag., +2.05.1943., plkv. Lkok,	01.1921.LA vltn, 1925.AEV pr.adm.pal.kpt, 1937.pltn, 07.1940. AEV pr.plkv un 10. 1940. atv., 06.1941.apc. Ventspils apr., ieslodz. Rīgas ciet. un 14.06.41.dep.uz Vjatlagu, kur 2.05.1943.miris [12]- 1986-4544, ([21]-364 un it kā bijis 24.TSK 1515-1-25-55?),	1-5519, [65]-263, [21]-364, [10]-645 , [2]-194, [3]-397, [105]-103, 164, [6], [109]-249
263	Ronis Kārlis Dāvja d., *16.03.1892. Nītaure, +23.08.1942., {Kr. KS}, kpt., Lkok	1919/20.Br/ciņņas, 1922.atv.kpt, 1923.Robežs/ br. Jelg.apg.rt/kom., 1934.atv. kpt, aizs/org., 14.06.1941.apc. Elejas pag.[10]-646 un deportēts uz Vjatlagu, kur miris [21]-364	5530, 21-364, 22-259, [2]-194, [105]-103, [109]-256
264	Rubins Eduards *1898., ltn	Sm.art/p., 1922.atv.ltn., 14.06.41.apc., [105]-104,	1-5490a, [65].1-321

265	Rubulis Jēzups Aloiza d., *2.01. 1891., +?, Lkok vltņ	1.Liep.k/p., atv.vltņ un nos.uz aizs/org., , 14.06.1941.apc.un izsūtīts	[2]-196, [105]-104,
266	Rubulis Kārlis Reiņa d., *23.12.1886. Meirānu pag., + 9.01.1942., {Kr. KS}, . kpt., Lkok	1919/20.Kalp/btl., LA Apg/pārv., 1934.atv, aizs/org. Btl/kom., Kuld.apr. mērnīeks, 14.06.1941. apc. Saldus pag. un izsūtīts uz Vjatlagu, 10.11. 1941. noties. un 9.01.1942. Kirovā nošauts	[2]-196, [21]-367, [65]-296,[105]-104, [109]-256
267	Rukša Pēteris *1900.,vltņ	LA + robežs/br.post.pr., 07.1940.atv.un arestēts, 14. 06.1941.izs.uz Noriļsku,	1-5597a, [10]-660
268	Ruškēvics Jēkabs Rudolfs Matīsa d., *9.02.1883. Jelg. apr., +29.08. 1942., {1906. Viļņas KS, Kr.art.akad.}, ģen. Lkok	11.12.1918.artil.daļas/pr., 07.1919.art.apg/pr., 03.1920.galv.art.pārv/pr.pal. plkv., 1933-1938. arm.št.bruņojuma pārvaldes pr., arm. art/pr., arm.apg.dep.pr., 28.07.1938. atv. ģen., 06.1941.apc.un izs.uz Soļikamsku, kur miris 29.08.1942. Usoļlāgā. [12]-1986-2-10138, K-3 (1972), [109]-250	1-5637, [5], [10]-664, [3]-410, [10]-664, [22]-500, [65]-255, [105]-105, [118]-396
269	Rutkis Pēteris Pētera d., *15.03. 1892. Galgauskas pag., +19.11.1941., kpt., Lkok	1922.atv.kpt., 14.06.1941.izsūtīts un miris Severurallagā	[2]-196, [105]-106,
270	Sala Sīmanis Voldemārs *1891., ltn.	1922.atv.ltn.,zemkopis, izlūkdarbība „Tēvijas sargos” ? 14.06.1940.apc.un izs.??	1-5664a, [6], [65]-335
271	Saltups Hermanis Eduarda d., *16.05. 1901., +20.01.1968., Dr-ltn	1920.atv.ltn, 1929.LU/med.fak., Kurz.art/p. ārsts, 1939.atv.no LA un psihiatrs Rīgā, 1945.apc., izs. Sverdlovskas Kuškas s/nom., Suzdaļas s/nom., 1947.atgr.Latv., miris	[65]-407, [105]-106, 107, K-3 (1972),
272	Sāns Jānis Kārļa d., *15.02.1904. Rozēnu pag., {4}, kpt	1924.AT/dzo.ltn, 1927.AT/p.vltņ,1932/35.KS/kursi, 03.1935.Latg.div.pārv/oper.nod.adjut. kpt, 02.1937.arm.št/oper.nod., 1938/1940. Aizs.št/apm.d. pr. un no 11.03.40. št/pr. v.i., 18.07.40. Org.mobiliz.d/Mob.nod. pr. palīgs, 31.10. 1940. atv. un 06.1941. apcietināts [6], izsūtīts??? [105]-107,	5699, [6], [47], [65]-296, [10]-678, [12]-1986-2-6878,[47], 1478-1-156-109,1516-1-121
273	Sausiņš Jānis Otto d., *28.08.1898. Mad.apr., +8.07.1942., {1}, kpt-ltn	05.1920. Daug.k/p.v/kom.ltn, 1922.atv., rob/br. ierēdnis - adm.kpt-ltn, 14.06.1941.apc. Bauskā un izs.uz Vjatlagu, kur gājis bojā	[21]-378, [105]-107,
274	Selga (līdz 04.40.Bergs) Ansis *10.04.1893., ltn	08.1940.TA darba btl.v/kom, 09.1940.atv.ltn., 23.06.1941.apc., ties (P-7412) un izs.	1-564, 1474-2-88-359, [10]-680
275	Sērdienis Arnolds Andrejs Miķeļa d., *10. 10. 1896. Liepāja, +5.05.1942., {Kr. KS}, adm.kpt., Lkok	1922. 1.L.k/p.atv.vltņ, adm.kpt., komersants, 14.06.1941.apc.Liepājā un izs.uz Vjatlagu, kur gājis bojā	[2]-198, [21]-381, [105]-108,
276	Siliņš Andrejs Andreja d.,*16.04.1896. Ventsp., +23.03.1942., kpt-ltn	2.V.k/p., Zemg.div/št., 1924.atv.adm.kpt-ltn, zemkopis Ventspiļs Užavas pag., 14.06.1941.apc.un izs.uz Vjatlagu, miris	[105]-108, [21]-383, [109]-250
277	Sietiņš Arnolds , ltn	Robež.Zilupes rt/kom., 21.06.1941.izs. uz Nahodku – Peveka (Čukču p-sala).	5758a, K-21 48.lpp
278	Sirimbārdis Jānis Antona d., *25.02.1897. Bērzaunes pag., +11. 01.1942., ltn	119.Pieb.btl.darba rt/kom., 2.V.k/p.atv.ltn, aizs/org., zemkopis Bauskas pag., 14.06.1941.apc.un izs.uz Vjatlagu, miris	[105]-109, [21]-385, [118]-231
279	Skabārdis Ernests Arvīds Nikolaja d., *3.09.1900. Vaiņodes pag.,	1922.Jātn/p.v/kom.ltn, 12.1923.atv., 1925. Jātn/p. ložm/esk.v/kom., 1927.vltņ, 02. 1930. atv.un 1930/40.Rob/br.rt/kom.kpt., 01.1941.	1-5825, [65]-297, [21]-385, [10]-693, [22]-

	+7.01.1942., {2}, kpt	atv., 14.06.1941. apc. Liepājā un izs.uz Vjatlagu kur gājis bojā	333, [105]-109, [47],
280	Šķērstiņš Alfrēds Ernests Jūlija d., *(7)19.08.1893., kpt.	1940.7.S.k/p., 09.1940. 24.TSK un atv.kpt., 14.06.1941.apc.un izs.	1-6279, K-18, [65].1-297, [105]-117, 196
281	Šķiņķis Hugo Jēkaba d., *7.05.1892., +30.10.1961. {por}, kpt Lkok	1919.Grobiņas btl.vltn., tad 11.D.k/p., un atv.kpt., 1950.apc.un izs.uz Kemerovu, 1956.atgr.Latv.un miris Naukšēnos	[2]-204, [105]
282	Skopiņš Alfrēds Otto d., *5.05.1900., Jaunlaicenes pag., {1}, ltn	05.1920.11.D.k/p.ltn., 15.09.1922.atv.ltn, 1925/ 26.pol.ltn Alūksnē, 1927/39. Cesvaines pag. Pol-kārt., Vestienes pag.pol-kārt., 1940/41. Nodokļu insp.Madonā, 14.06.1941.apc.un izs.	1-5841, 3407-1-84-67, [12]-1987-1-15346, [47], [105]-109
283	Skribo Kārlis Jāņa d., *18.01.1893. Zālītes pag., +24.08.1942., {08. 1917.Kijevas KS}, pltn	04.1920.11.D.k/p. ltn, Zemg.div/št., 1921. avia/ dzo., 1922.av/sk., 1924.KS/kursi un av/esk. Kom.vltn., 1925.kpt., 1930.av/p. saimn.pr.pltn., 1937.aviāc.kursu pr., 07.1938. atv.pltn., 06.1941.apc.lrlavas pag. un izs.uz Vjatlagu, kur 24.08.1942. gājis bojā.	5853, [3]-422, [12]-1986(7).f. 13208, [21]-386, [105]-110, [109]-250
284	Skritulis Roberts , *30.08.1895. Ungurm. pag., +8. 04.1942., {12.1916. Kr. KS}, pltn	05.1919.partiz/p.adjut.ltn., 11.1919.iev.vltn., 1921. KS/kursi, sap/btl. 1923.sap/p., br.vilc/ p. kpt., 1928. KS akad/kursi, Vidz.art/p., 1933. Arm.št.oper.daļas/pr.pltn., 1936. 6.R.k/p. btl/kom., 01.1940. Kurz.div.št.pr. palīgs, 4.09. 1940. atv., 14.06. 1941.apc.un izs.uz Solikamsku, 03.1942. piespr.n/sods, kas izp.8.04.1942. ([14]-278, [10]-696, [22]-494)	1-5855, 1494.f. -1-269, [12]-1986.f.-2-6482, [3]-422, [5]-72, [105]-110, 164, [65]-278,
285	Skudra Alfrēds Indriķa d., *15.06.1892. Jelgava, atv. kpt., Lkok	1922. 7.k./p., 1925.atv.kpt., 14.06.1941.apc.un izs., gājis bojā	[2]-199, [105]-110,
286	Skuja Pēteris Augusts Pētera d., *13.02.1897., vltn	1922.4.Valm.k/p.atv.vltn, 06.1941.apc., izs. un Arhangeļskas cietumā nošauts	1-5875a, [65]-310, [10]-699, [105]-110,
287	Skujiņš Kārlis Jāņa d., *17.08.1898., , ltn	11.04.1922.atv.ltn, 14.06.41.apc., [10]-699,	1-5886, [22]-657, [105]-110,
288	Sloka Jānis Jāņa d., *3. 05.1896. Salaspils pag., +27.05.1942., vltn	10.A.k/p.atv.vltn, aizs/org., zemkopis Liepājas Durbes pag., 14.06.1941.apc.un izs.uz Vjatlagu, miris	[105]-111, [21]-388,
289	Sloskāns Vladislavs Bernharda d., *25.09. 1895. Ludzas apr., +12. 09.1941., kpt	1925.atv.kpt, aizs/org., grāmatvedis, zemes īpašnieks Ludzas Ciblas pag., 14.06.1941. apc.un izs.uz Vjatlagu, miris	[105]-111, [21]-389,
290	Smirnovs Konstantīns Konstantīna d., *1890. Daugavp., +3.08.1943., {Kr. KS}, vltn	LA vltn, 1922.atv., inž-tehnologs, 14.06.1941. apc. Daugavpilī un izs.uz Vjatlagu,tiesāts un gājis bojā	[21]-390
291	Šmits Teofīls Jāņa d., *23.05.1906., , ltn	6.R.k/p., Vidz.div.sak/rt. atv.ltn., 14.06.1941.apc.un izs. [10]-456, [22]-559, [109]-169,	1-6332, [65].1-322, K-18, [105]-118,
292	Šneiders Jānis Jēkaba d., *12.11.1904., +1988., , Dr-ltn	LA VV, 1929.LU/med.fak., 1930.Daug.k/sl.un 1936. atv.Dr-ltn, Līvānu sl/dir., 14.06.41.apc., izs.uz Vjatlagu, tad Kazahstāna, 1957.atgr. Latv., miris Daugavpilī, apb.Krievu kapos	1-6344, [21]-414, [65]-394, [10]-756, [22]-312, [105]-118

293	Spāde Teodors Jura d., *7.03.1891.Ventsp., +25.07.1970., {1915. Kr.KS}, admirālis,	05.1926.jūras nov/dien.pr.vltn, 1927. Franc, akad., 1929.k/k. „Virsaitis” kom, 1938.Latv. kara flotes kom.adm., 17.09.1940.atv., 06.1941. apc. [6] un deportēts uz Tomskas apg., 1953. atbr., 1954.str.Temirtau Kazahijā, miris 25. 07. 1970.un 1990.pārapb. Rīgas Meža kapos	5940, 2575.f. 5.1., [65]-256, [22]-533, K-24, [6]-289, [3]-430, [5], [105]-111, K-3/1972, [109]-251
294	Spangers Jānis Jēkaba d., *9.06.1896. Rīgas apr., +6.06.1942., ģen	1922.atv.ģen, aizs/org., zemkopis Balvu Vecsaules pag., 14.06.1941.apc.un izs.uz Vjatlagu, miris	[105]-112, [21]-392,
295	Spilva Jēkabs Jukuma d., *2.04.1895. Rendas pag., +22.06.1985., {07.1916. Kr.KS}, pltn.	01.1920.Liep.k/apg.pārv.vltn, 1921.budž.un kred/pārv., 1924.kpt., 1933.aps.min.apg.pārv. Finanšu daļas nod./pr. (pltn), 05.1937.atv.pltn, A/S „Aldaris” valdes/pr., 14.06.1941.apc.un izs.uz Tomskas apg, 1944.atbr., 1957.atgr. Latv., miris 22.06.1985., apb. Rīgas 1.Meža kapos ([22]-512, [109]-251)	1-5954, 1469.f. -1- 27, 7427.f. -1-7159, [12]-1987.f.-1-17345, [3]-433, [6], [105]-112,
296	Sproģis Fridrihs *1889., ltn	1921.atv.ltn., 14.06.1941.apc.un izs., [12]-1986-2-6674,	[10]-713
297	Sproģis Jānis Otto d., *2.04.1888., +1988., kpt	1.L.k/p., 8.Daug.k/p.ltn, LA/št., 1939.AKS, 1940.24.TSK/št.un atv.kpt., 14.06.1941.apc.un izs., atgr.Latv., miris Valmierā	[105]-112, [65]-297, [109]-251
298	Sprūdiņš (Spudiņš) Andrejs Andreja d., *1880. Bauskas apr. Stelpes pag., +22.08.1942., {Kr. KS}, ltn	1920.LA VV, 1922.atv.ltn, aizs/org., skolotājs Bauskas apr. Stelpes pag., kur 14.06.1941. apc.un izs.uz Vjatlagu, kur miris	[21]-394
299	Stabulnieks Jānis Friča d., **1.09.1897. Aizput. apr., +04.1943., Dr-vltn	1922.atv Dr-ltn, aizs/org., kalpotājs Aizputē, 14.06.1941.apc.un izs.uz Vjatlagu, 13.04.1943. -n/sods, izvests uz Kirovas cietumu	[105]-113, [21]-395,
300	Staprāns Sergejs Jāņa d., *5.11.1896., +25.09.1951., {1917.Kr.KS}, kpt Lkok	03.1919.aps.min. izl.daļas/pr.vltn., 05.1919. 5.C.k/p.jātn/izl.nod.vltn, 01.1921.atv.kpt., 1929.Argentinā, 06.1941.apc.un izsūtīts, atgr. Latv., miris	[105]-113, [65], [118]-401,
301	Stalbe Alberts , *6.11.1891. Siguldas pag., +12.03.1954., kpt. Lkok	1921.atv.kpt., 14.06.1941.apc.un izsūtīts, atgr.Latv., miris 03.1954. Suntažos (pēc kara ASV Hemstead N.Y?).	[2]-201, [105]-113, [1]
302	Staltmanis Nikolajs Jāņa d., *15.06.1893., +14.04.1942., [por], vltn Lkok	1919.Augškurz.partiz/p.vltn, 1924.atv.vltn, 03.1941.apc., RCC un izsūtīts uz Jeņiseisku, kur nošauts	[2]-201, [105]-113
303	Steķis Mārtiņš Mārtiņa d., *8.11.1902., +?., {4}, vltn	jātn/p., 30.07.40.atv., 14.06.41.apc.un izs.?? [11]-1489-1-27-355	6044, [14]-340, [22]-569, [105]-164
304	Strautnieks Arvīds Jāņa d., *5.07.1896. Taurkalnes pag., +3.04.1943., {Kr. KS}, vltn	1926.atv.vltn, 1927. aizs.rt/kom., 06.1941.apc. Bauskas apr. Taurkalnes pag. „Strautniekos” un izs.uz Vjatlagu kā „kulaks”, kur miris	6099, [21]-400, [10]-727, [22]-167, [21]-400, [105]-114,
305	Strauts Ludvigs Antona d., *1895. Lauceses pag., +29.12.1941., {Kr. KS}, kpt	1934.atv., 06.1941.apc. Ilūkstes Lauceses pag. un izs.uz Vjatlagu, kur miris	1-6108a, [21]-400, [21]-400
306	Strazdiņš Pēteris Ludvigs Pētera d., *6.09.1895.,	10.1917.LSRP podpor., 04.1919./21. SA, tad LA ltn, 1922.atv.un aizs/org., 06.1941.apc.un	[8],

	+19.02.1942., {04.1916. prap}, ltn	izsūtīts uz Severlagu, kur miris	
307.	Strīķis Alberts (Roberts) Jāņa d., *23.01.1896. (1898.?), adm-ltn	1921.atv.ltn, 1940/41. 24. TSK183.str/div., 14.06.1941.apc. Liepājā un izs.(P-2212), atgr.Latvijā Jelgavā K-18 (1991)	1-6135a, [10]-731, [109]-251 [105]-115, 196
308.	Strēle(is) Arturs Friča d., *29.04.1896., +1959., Dr-kpt	Ats.sap/btl.,6.R.k/p., 1930.LU/med.fak., 1931.4.Valm.k/p., 21.11.1940.atv. Dr-kpt, ārsts Rīgā, 14.06.1941.apc., izs.,ties. (15 gadi), atbr.un miris Sibīrijā	1-6127, [11]-1494-1-955-18, [105]-115, 162, [65]-394,
309.	Šēvics Otto Leonarda d., *19.12.1897. Kokneses pag., +10.11.41., {09.1917.prap}, vltņ., Lkok	1917.8.Valm.LSP prap, 1920.atv. LA vltņ, aizs.org., zemkopis Kokneses pag., 14.06.1941.apc.un izs.uz Vjatlagu, 24.10.1941.piespr. nāvēssods un 10.11.1941. izvests uz Kirovas cietumu	[2]-204, [21]-411,
310	Šmits Nikolajs Hugo Nikolaja Andreja d., *21.04.1892. Varakļāni, +24.07.1942., kpt	Atv.kpt, aizs/org., dzelzc.stac/pr.pal. Dobeles, 14.06.1941.apc.Jelgavā un izs.uz Vjatlagu, miris .	[105]-118, [21]-414,
311.	Šmiukšis (Smuikšis) Jānis Jāņa d., *16.12.1889.Nīcas pag., +15.12.1941., {Kr.KS}, vltņ., Lkok	1922.atv.vltņ, 06.1941.apc. Ventspils apr. Ances pag. un izs.uz Vjatlagu, 25.10.1941. tiesa-n/sods., izs.uz Kirovas ciet, kur 15.12.1941. nošauts.	[2]-204, [21]-414, [105]-118,
312	Šneiders Jānis Jura d., *2.09.1888. Raņķu pag, +25.10.1941., VV/ltn	1920.atv.ltn, vecākais grāmatvedis Kuldīgā, 14.06.1941.apc.un izs.uz Vjatlagu, miris	[105]-118, [21]-414,
313.	Šteinhards Arnolds Indriķa d., 25.11.1875. Vilces pag., +20.01.1942., {1903. Tērb.Un.med.fak.}, ārsts-plkv	02.1920.Vidz.div.ārsts Dr-plkv, 05.1922. Rīgas k/slimn.vec.ordinators, 09.1922. av/dzo vec. ārsts, 1923.galv.intend.galv.ārsts, 1933.apg. pārv. mantu darbnīcu vec.ārsts, 01. 1934. atv., ārsts Rīgā, 06.1941.apc.un izs.uz Soļikamsku, kur 20.01.1942.miris	1-6379, 5213-1- 4682 [12]-1987-1-392R, [3]-453, [105]-119,
314.	Šūberts Haralds Kristapa d., 21.02.1883. Zāļenieku pag., +8.09. 1942., {Tērb. Vet.inst. 1911.}, vet.ārsts pltn	03.1920.vet-ārsts pltn.LA vet.pārv.pr.pal., atv.un no 1930. 10.Cēsu aizs./p. vet-ārsts, 14.06.1941.apc. un izsūtīts, 06.1942.piespr. nāvēssods, kas izp. 8.09.1942.	6400, 3406.f. 281, [12]-1986.f. 8066, [3]-456, [65]-279, [105]-119,
315.	Sūna Arvīds Jāņa d., 8(1).06.1898., {3}, kpt	1923. 9.Rēz.k/p.ltn, tad atv.kpt., 14.06.1941.apc.un izsūtīts	[105]-116, [65]-297,
316.	Tauniņš Arnolds Pētera d., 5.01.1901. Rīgā, +? {2-serž.1923.ltn}, ltn	09.1922.Jātn/p.3.esk.instr.serž., 07.1923. jātn/p. 3.eskadr.ltn., 08.1924.v/kom.un atv.ltn, 1929/40. Aizs/org., 02. 1929./40. Rīgas 5.aizs/p. Sak/btl. 2.rt/kom. 1937. Rīgas aizs/p. riteņbraucēju rt/kom., 14.06.41.apc.un izs.uz Sibīriju, kur miris [65]- 336,	1-6463, 1640-1-522-381,[47], [14], [65].1-311, [22]-525, [10]-772, P-9986
317.	Tauriņš Jānis Voldemārs Pētera d., *24.08.1907., ltn	Jātn/p., 1934.Atv.vltņ., 14.06.41.apc., izs.un tiesāts L-9421, 65].1-322, [10]-772,	1-6468a, [105]-120,
318	Tauriņš GustavsJāņa d., *23.07.1890., kpt	Arm.21.darbn., arsenāls, atv.kpt., (24.TSK? 1515-1-25-57), 14.06.1941.apc.un izs. [105]-120, 162	1-6467, [10]-772, [65]-297, [109]-256
319	Tiesnieks Kārlis Kārļa d., *21.06.1893. Bauņu pag., Dr-vltņ Lkok,	7.S.k/p.vltņ., 1923.LU/med.fak.un atv.vltņ., ķirurgs Rīgā, 1947.apc.un izs.uz Džezkazganu, kur miris (Dr. Vekmaņa lieta)	[2]-207, [105]-121, [65]-407,

320	Toms Andrejs Arnolda d., *1915. Bēzaunes pag., +28.09.1941., ltn	Atv.ltn., 1936.15.Liep.aizs/p., 1938/39.LA av/p. mehāniķis, 1939.atv., 14.06.1941.apc. Liepājā, izs.uz Vjatlagu, kur miris	[21]-426, [113]-264,
321	Toms Kārlis Alberts, *1.09.1901.Vestienas pag., +15.09.1943., ltn	1923.atv.ltn., 15.Liep.aizs/p. v/kom., 5.Rīgas aizs/p., 14.06.1941.apc., izs.uz Vjatlagu un tiesāts (10 gadi), miris	[113]-263,
322	Tovičs Arvīds Arturs Vilhelma d., *11.09.1900.Kr, {2}, ltn	09.1922.Jātn/p.2.eskadrons ltn, 11.1926. 7.S. k/p.4.rt., 12.11.1927.atv.ltn, 1928/40. aizs/org., 1941.apc.un izsūtīts	1-6576, [47], [105]-122,
323	Trapāns Edgars Augusta d., *8.07.1899., +2.04.1998., {}, ltn	20.03.1923.atv.ltn., 06.1941.apc.un izs. Atgr.Latv, izbr.uz ASV un miris Linkolnā	1-6578, [22]-489, [10]-784, [5]
324	Ulmanis Jānis Viļa d., *1900. kanciema pag., +1.04.1942., {}, kpt	Latg.art/p., 1924.atv., 14.06.1941.apc.un izsūtīts uz Vjatlagu, [12]-1986-2-6468,	[6]-289, [21] - 435, [109]-253
325	Upenieks Eduards Dāvida d., *6.05.1897. Tērvetes pag., +15.06.1944, ltn	1916/17. 3.Kurz.LSP 8.rt., 1920.atv.LA ltn, aizs/org., zemkopis Jelgava apr. Sesavā, 14.06.1944.apc.,un izs.uz Vjatlagu, 12.1942.tiesāts -10 gadi, miris	[105]-124, [21]-436,
326	Vadzis Jānis Pētera d., *9.09.1895., Dr-vltn	1922.LU/med.fak. atv.vltn., Dr-Jaunpiebalgā, 1945.apc., ties. (10 gadi) un izs, 1960.atgr.Lat.	[105]-124, [65]-407,
327	Vagelis Jānis Georgija d., *1864. Pļaviņas, +9.09.1941., {Kr.KS}, plkv.	LA plkv, 1922.atv., 14.06.1941.apc. Daugavpilī un izs.uz Vjatlagu, kur miris,	[21]-439
328	Valdmanis Paulis Matīsa d., *22.06.1884. Kursīšu pag., +?, kpt., Lkok	1919/20.Br/cīņas- Rēz.kp.vltn, 1921. 3.Jelg. kājn/p.atv.kpt, 14.06.1941.apc.un miris izsūtījumā	[2]-210, [105]-125,
329	Valleika Alfrēds Jāņa d., * 20.01.1889. Rīga, +16.09.1941., {1917.av/sk}, vltn. Lkok	09.1919.av.parka/kom., 07.1920.av/esk.kom. vltn., 4.10.1920.atv.vltn. un līdz 10.06.1931. Aizsargu av/pulka pr., 14.06. 1941. apc., izs. un miris 16.09.1941. Solikamskā (24.09.1941. Permas apg.??) K-4 (1974),	[6]-290, [2]-210,[105]-125, [5]-228, 428, K-20(46,48), [118]-409,
330	Vālodze Frīcis Miķeļa d., *23.06. 1893. Rīga, +8.09.1966., {06.1916.prap}, pltn	1919.3.J.k/p.kpt, 1920.br.vilc/dzo pltn, Vidz. art/p., 1921.un 31.KS/kursi, 1922.Latg.art/p. btr/kom, 1927.Zemg.art/p. dzo/kom., 07.40atv. pltn, 1942/44. Tukuma saimn.nod/pr., 02.1946. apc., izs. Mordvijas s/nom., atbr.10.1955., atgr. Latvijā un miris Ventspilī (Tukumā), kur apb.	1-6757, 1986-1-16729, [3]-476, [65]-279, [105]-125, K-3 (1972),
331.	Vanags Edgars Georga d., *28.12.1892., +11.08.1956., {1915.Tērb.univ.}, Dr.pltn Lkok	02.1917.3.Kurz.latv.str/p.Dr.vltn, 12.1918. Afan.partiz/nod, 07.1919.Kurz/div.ārsts, 02.1920.12.B.k/p.Dr.kpt, 1929.Latg.art/p. Dr.pltn un 1931.&.S.k/p.Dr.pltn, 08.1938.atv., 21.10.1940.apc.Alūksnē un 1941.Norijskā, atbr.1948., 1955.atgr.Latvijā un miris Rīgā	1-6779.1., [2]-210, [3]-478
332	Vāvere Vilis Friča d., *26.03.1896. Kabiles pag., +13.08.1943., vltn	1921.atv.vltn, aizs/org., dārznieks Kuldīgas Kabiles pag., 14.06.1944.apc.,un izs.uz Vjatlagu, 12.1942.tiesāts -10 gadi, miris	[105]-126, [21]-445,
333	Veidnieks (Veidņiks) Kornelijs Dāvida *30.03.1889. Rāmuļu pag., +9.01. 1942., {Kr.KS}, vltn	1922.atv.vltn, 1923/24.pol.darbin., 1924/38. cietumu dep/dir., 01.1939. – 07.1940. Latv. iekšl. ministrs, 08.1941.apc.Krievijas Kirovas apg., 28.08.1941. notiesāts un 29.12.1941.izs uz Vjatlagu, kur miris no	[21]-447

		plaušu iekaisuma	
334	Veikšāns Konstantīns (Kazimirs?) Antona d., *3.11.1890., Rēz.apr., +11.11.1941., ltn	1916.LSRP, tad 3.Kurz.LSP, 1919.LA ltn 1920.atv.ltn, aizs/org., zemkopis Maltas pag., 14.06.1944.apc., un izs.uz Vjatlagu, miris	[11]-5434-1-902, [105]-126, [21]-449,
335	Veilands Jānis Jāņa d., *3.08.1894. Līvberzes pag., +13.10.1941., vltņ,	1924.atv.vltņ, aizs/org., grāmatvedis Pastendes pag., 14.06.1944.apc., un izs.uz Vjatlagu, miris	[105]-126, [21]-451,
336	Veinbergs Ernests Emīls Jāņa d., *5.08.1897. Vānes pag., +2.08.1941., kpt, Lkok	4. Valmieras kājn./p.vltņ, 1935.atv.kpt, 30.04.1941.apc., izs. un gājis bojā 2.08.1941. Kuibiševas apg.,	[105]-127, [2]-212
337	Veiss Aleksandrs Valdemārs Andreja d., *15.12. 1889. Sloka, +21.10. 1944. {03.1915. por.}, plkv., Lkok	10.1919.arm.št.admin.nod/pr.kpt, 04.1920. operat. nod/pr.pltn, 1921/26.Kara tiesas tiesn., 22.06. 1925. plkv., 2.02.1926.atv., Tiesnesis Jelgavā, 06.1941.apc.un deportēts uz Krasnojarsku, kur 21.10.1944. miris izsūtījumā. [118]-411,	1-6876, 7427.f. 2795, [12]-1986.f. 34 005, [2]-212, [3]-484, [65]-264, [105]-127,
338	Vidners Gustavs Valta d., *27.03.1895. Zūru pag., +7.07./1943., vltņ,	Atv.vltņ, ceļu meistars Talsu Pastendes pag., 14.06.1944.apc., un izs.uz Vjatlagu, 03.1943.tiesāts -8 gadi, miris	[105]-128, [21]-453
339	Viducis Jānis Jāņa d., *11.06.1889. Vecpiebalgas pag., +17.05.1942., {07.1916.Kr.KS}, pltn., Lkok	1934.pltn., 2.Ventspils k./p.btl/kom., 06.1938. atv. un 1940. KS, 10.1940.atv., zemkopis Vecpiebalgas pag., 14.06. 1941.apc. RCC un izs.uz Vjatlagu, kur 17.05.1942 miris ([3] un [21]-453) vai 1960.atbr.un atgr. Latvijā [2]?nav? [105]-128,	1-6943, [2]-213, [3]-489, 1986-1- 5758, [65]-280, [150]-128, [6]-290, [109]-253
340	Vikse Jānis Andreja d., *12.09.1895. Duntē pag., +11.01.1942., {Kr.KS}, ltn	1922.atv.ltn., 14.06. 1941.apc. Daugavpilī un izs.uz Vjatlagu, kur 11.01.1942. miris	1-6965a, [21]-454, [22]-215
341	Vīksne Edgars Jēkaba d., *20.03. 1898. Vecpiebalgas pag., +??, vltņ., Lkok	4.Valm.k/p.un atv.vltņ., 14.06.1941.apc.un izsūtīts, 1956.atbrīvots ??	[105]-128, [2]-213,
342	Vinters Kārlis Jēkaba d., *20.02. 1894. Dreiliņu pag., +19.12.1041., ltn., Lkok	1921. 8.Daug.k/p.ltn, 14.06.1941.izs., un 19.12.1941.gāja bojā izsūtījumā	[2]-214, [105]-129,
343	Vītiņš Jānis Friča d., 14.10.1894. Dzerves pag., +29.11.1941., vltņ., Lkok	1921.8.Daugavpils k/p.atv.vltņ., 03.1941.apc.izs., 28.10. 1941.tiesāts un 29.11. nošauts Astrahaņā	[2]-214
344	Vitkovskis Konstantīns Konstantīna d., *26.01.1891., kpt	1924.atv.vltņ., 14.06.1941.apc., izs.uz Krasn. s/nom., kur tiesāts [12] 1986-2-P-4518,	[10]-844, [105]-130,
345.	Vītols Fricis Friča d., *27.09.1890., +12.05.1942., Dr-kpt	1919.Liepājas k/slimn.lab/pr., 1.09.34.atv.Dr-kpt (k/ierēdnis) 14.06.41.apc., iesl. Soļikamskas Usuļlāgā, kur nošauts [109]-254	1-7097, [65]-298, 396, 400, [22]-319, [10]-849, [105]-131,
346	Vītols-Vītuls Kārlis Pētera d., *30.12.1893., +10.11.1941., {Kr. KS}, vltņ	8.Daug.k/p. saimn.d/pr., 16.06.1921.atv., aizs/ org., 14.06. 1941.apc. Daugavpilī un izs.uz Vjatlagu, 22.10.1941.noties.un 10.11.nos.uz Kirovas ciet.nošaušanai, [12]-1986-1-42518,	1-7107, [21]-460, [10]-850, [22]-201, [105]-131,
347	Virsaitis Fricis Viļa d., *14.11.1882. Bukaišu	10.1919.6.R.k/p. btl/kom.kpt, 08.1921/34. 5.C.k/p. kom. plkv, 21.06.1934.ģen., no	1-7059, [12]-1986.f. 7477,

	pag., +24.05.1943., {1909. Tifl. KS}, ģen., Lkok	14.11.1934. Vidz.div.kom. un Rīgas garn/pr., 30.07.1940. atv., 14.06. 1941. apc. Smārdes pag. un izsūtīts, miris 24.05.1943. (+1.06.1943.??) Vjatkas nometnē pie Kirovas, [12]-1986-2-7477, K-3 (1972), [109]-252	[65]-256, [21]-458, [10]-842, [5], [22]-620, [6], [105]-130, 165, [118]-413,
348	Visokičs Vladimirs Vladimira d., *21.07. 1899. Daugavpils, +11. 1941., ltn	1925.atv.ltn, skolu darbinieks Daugavpils Nīcgales pag., 14.06.1944.apc.,un izs.uz Vjatlagu, 28.10.1941.tiesāts –n/sods un izv. uz Kirovas cietumu	[105]-130, [21]-458,
349	Vitmanis Eduards Jānis Jāņa d., *15.01.1899. Rīga, +16.04.1942., vltņ	1925.atv.vltņ, mežsargs Talsu apr., 14.06. 1944. apc.,un izs.uz Vjatlagu, miris	[105]-130, [21]-459,
350	Zakss (Zaics) Nikolajs (Kirilla) Kārļa d., *21.05. 1899. Rīga, +29.03. 1942., {1}, kpt-ltn	05.1920.8. Daug.k/p.3.rt.v/kom.,12.1921. jurid/ kursi, 1923.Latg.art/p.tiesl.virsn.vltņ, 1933. 8.Daug.k/p.kājn.btr.kpt-ltn, 08.1936.atv.kpt-ltn, 1941.apc.Jelgavā (RCC) un 06.1941.izs.uz Vjatlagu, kur miris	[21]-466, [47], [105]-132, [11]-1496-1-158-481,
351	Zaķis Zakke Pauls Valters Kristapa d., *4.12.1896. Kuldīga, +22.06. 1942., {Kr.KS}, vltņ	AT/br.vltņ, 1937.atv., komersants, 14.06.1941. apc. Kuldīgā un izsūtīts, miris 22.06.1942. Vjatkas nometnē pie Kirovas	1-7191a, [21]-467, [22]-295, [105]-132,
352	Zalts Alberts Jāņa d., *7.05.1897., vltņ	1919/21.LA un atv.vltņ, 1936/40. Latvijas valdībā, 14.06.1941.apc., izs.un tiesāts [12] 1986-2-P-8258,	[12] 1986-2--8258, [10]-861; [105]-132,
353	Zarembo Georgijs Vladimira d., *1892. Ludzas apr. Ciblas pag. +3.07.1942., {Kr. KS}, vltņ.	1922.atv., skolotājs Mērdzenes pag. Goliševo, kur 14.06.1941.apc.un izs.uz Vjatlagu, kur miris	[21]-468
354	Zariņš Aleksandrs Jēkaba d., *23.09. 1984., +1946.,kpt	1920-1937.av/sk.un Av/dzo, 23.02.1937. atv. kpt., 14.06.1941.apc.tiesāts (P-9990) un 1946.gājis bojā[109]-254,	1-7239, [10]-864, [22]-486, [65]-298
355	Zariņš Kārlis Pētera d., *10.04.1893. Omuļu pag. +7.04.1943., {07.1915. Kr.KS}, plkv., Lkok	03.1919.Valm.k/p.vltņ, 07.1919.rt/kom.kpt, 1921. jur/kursi un Rīgas k/cietuma pr., 1925. Virsn/kursi pltn, 1936.Vidz.div.št/pr.pal., 08. 1940. 1.ieicirkņa kara izm./tiesnesis plkv, 10. 1940.atv., 06.1941.apc.un izs. un 7.04.1943. gājis bojā Vjatlajā [10]-578, [11]-1494-1-955-21	1-7266, [11]-3404-5-6, [12]-1986-1-7262, [65]-280, [22]-491, [21]-469, [2]-216, [3]-503,[105]-133
356	Zariņš Rudolfs Jāņa d., *28.09.1897., {1},kpt	12.B.k/p., 2.V.k/p., 3.J.k/p.un atv.kpt, 14.06.41.apc.un izs [10]-867, [22]-628, [65]-299,	1-7276, [11]-1489-1-27-373, [105]-133,
357	Zeltiņš (Goldfelds) Otto Jūliusa d.,*7.11. 1889. Hamburga, +28. 07. 1941., {06. 1915. – ltn. par k/nop.}, pltn Lkok	04.1920.paetiz/p.2.esk/kom.pltn., 04.1921. jātn./p.eskadr.kom.un slim.dē]. vada kom., 03.1923.atv.pltn, 1926.izbrauc uz Vāciju, bet atgriežas Latv., 06.1941.apc.un izs.uz Krieviju, 4.07.1941.piespr. nāves sods, izp.28.07.1941.	2-540, 2574-4-1754, [3]-506 , [118]-341, [105]-134,
358	Zeps Jānis Donāta d., *1903. Varakļānu pag., +10.11.1941., adm.kpt	1934.atv., 14.06.1941. apc. Varakļānos un izsūtīts uz Vjatlagu, 10.11.1941.nos. nošaušanai uz Kirovas ciet.	[21]-475
359	Ziediņš Rudolfs Jāņa Andreja d.,*14.10.1897. Rīga, +29.06.1943., ltn	1921.atv.ltn, aizs/org., rasētājs un rēķinvedis Jelgavā, 14.06.1944.apc.,un izs.uz Vjatlagu, 12.1942.tiesāts -10 gadi, miris	[105]-134, [21]-475,

360	Ziemeļis Jānis Pētera d., *25.01.1889., +23.12.1963., {12.1916.prap}, pltn	05.1921. Galv.št.topogrāfs, vltņ, 1927. KS/ kursi kpt, 1929.Arm.št/ģeo-top.daļa, 1938. pltn., 12.1940. atv., 1942/44. Civildienests, 1949.apc.un izsūtīts uz Omskas apg., 1956. Atgr.Latv., miris Baldonē, apb. Lipšu kapos	1-7360, [11]- 1494-1-955-20 un 53, [3]-305, [105]-134, 163
361	Zivtiņš Jānis Jāņa d., *22.02.1897. Rankas pag., +10.1942., {03.1917. Kr.KS}, plkv	11.1920. 9.Rēz.k/p.vltņ, 1921.AT/dzo, 1927. KU mef.fak., 1928.akad/kursi kpt, AT/p.inž. pltn, 1938.arm.št.saimn.daļas/2.nod.pr. 1939. saimn.d/pr.plkv. 10. 1940.24.TSK (1515-1-25-53) un atv., Tautas komisār. plānu daļas pr. vietn.un 14.06.1941. apc., izs.uz Krasnojarsku, kur Kanskā 09.1942. piespriests nāvessods, kas izp., [12]-1986-1- 44810, [105]-135,	1-7405, 7406, [3]-512, [12]- 1986-1-44810, [5]-71, [14]- 264, 323, [109]-254, [10]- 889 [22]-253, [11]-1494-1- 955-20,
362	Zīvertis Ernests Kārļa d., *6.09.1896. Liepājas apr., +15.12.1942., ltn	1922.atv.farm.ltn, 14.06.1944.apc.Liepājā un izs.uz Vjatlagu, miris	[105]-135, [21]- 477,
363	Žilinskis Aleksandrs Viļa d., *29.05.1897. Liepāja, +23.06.1943., kpt., Lkok	1922.atv.kpt., 14.06.1941.apc.un izs.uz Usoļlagu, kur gājis bojā	[2]-219, [105]- 137,
364	Žīva Jūlijs Kārļa d., *1896., vltņ	1923.atv.vltņ., 18.06.41.apc., un izs.	1-7499a, [10]- 896, [22]-896

Grāmatas 1. daļā ievietotās trīs tabulas (1., 2. un 3.) sniedz īsus dienesta gaitas datus par **1196** Latvijas Armijas dienējošiem un atvaļinātiem virsniekiem, kas tika represēti „Baigajā gadā”, tajā skaitā:

- **246** LA dienējošie un atvaļinātie virsnieki tika nošauti vai izdarīja pašnāvību un **42** virsnieki pēc viņu apcietināšanas (pēc esošās informācijas) pazuda bez vēsts un pagaidām nav iegūta informācija par viņu tālāko likteni (domājams arī tika nogalināti);
- **587** aktīvā dienesta latviešu virsnieki tika izsūtīti uz soda nometnēm, kur lielāka daļa gāja bojā vai tika nošauti. Tikai 139 virsnieki (20% no izsūtītiem) atgriezās Latvijā (galvenokārt no Noriļskas) un gandrīz vai visi no viņiem pēc atgriešanās Latvijā ir miruši un diemžēl nav vēl iegūti dati par 68 virsnieku miršanas datumiem un viņu apbedīšanas vietām, jo tas ir noticis laika periodā līdz 1991. gadam;

- **363** atvaļinātais latviešu virsnieks tika apcietināts pēc to atvaļināšanas un kā Latvijas civiliedzīvotājs tika izsūtīts uz soda (nāves) nometnēm, tajā skaitā:
 - 114 Lāčplēša kara ordeņa kavalieri (Lkok);
 - 10 atvaļinātie ģenerāļi;
 - 1 atvaļināts admirālis;
 - 25 atvaļinātie pulkveži;
 - 45 atvaļinātie pulkveži-leitnanti (komandkapteiņi);
 - 80 atvaļinātie kapteiņi;
 - 10 atvaļinātie kapteiņleitnanti;
 - 101 atvaļinātie virsleitnanti;
 - 77 atvaļinātie leitnanti un 13 administratīvie virsnieki.

Nepieciešams atzīmēt, ka no 1196 tabulās iekļautiem virsniekiem 371 virsnieks bija no Latvijas KS 14 pamatzlaidumiem un tikai 32 rezerves virsnieku nodaļu beigušie, kas liecina par lieliem vecāka gada gājuma Brīvības cīņu virsnieku arestiem. Daudzi no viņiem mācījās Latvijas KS dažādosursos un pēc atvaļināšanas no aktīvā dienesta bija aktīvi aizsargu, robežapsardzes un policijas dienestu virsnieki. Bija arī virsnieki, kas beidza ārvalstu KS un mācījās dažādās Latvijas augstskolās ar nelieliem kursiem Latvijas KS. Šo visu virsnieku pirmās pakāpes piešķiršanu darbā grūti bija noteikt.

Atvaļinātie virsnieki kopā ar citiem izsūtītiem Latvijas civiliedzīvotājiem tika izsūtīti galvenokārt uz Vjatkas soda nometnēm un ieslodzīti 7. speciālajā nometnē pie Jagodnijas ciemata. Tas faktiski nozīmēja moku pilna nāves soda piespriešanu, bojā ejot badā, salā un pārmērīgā darbā vidēji 24 mēnešu laikā. [21]. Parasti ieslodzītie mira jau pirms piesprieštas soda termiņa beigām, ja tikai viņi netika nosūtīti uz Kirovas cietumu nošaušanai (114 latvieši). Praktiski nevienam no izvestajiem un ieslodzītiem Vjatkas soda nometnē atvaļinātiem virsniekiem Latvijā atgriezties nebija lemts. Visvairāk ieslodzīto latviešu nomira 1942. gadā – 1280 (52,6% no kopskaita) un parasti tas notika pavasara mēnešos. Latviešu mirstības līmenis Vjatlaga soda (koncentrācijas) nometnēs bija gandrīz piecas reizes lielāks nekā Vācijas Buhenvaldes koncentrācijas nometnēs. [21]. Daudzus Baigajā gadā atvaļinātos virsniekus (sevišķi robežsargus) nosūtīja uz cietumiem Maskavā, Astrahaņā un citur to tiesāšanai un turpmākai nošaušanai. Piesprieštas

soda izciešanai viņus izsūtīja tālāk uz Sibīrijas, Tālo austrumu un Magadānas soda (nāves jeb koncentrācijas) nometnēm, no kurienes viņiem arī praktiski nevienam nebija lemts atgriezties. Atvaļinātie virsnieki ir Latvijas civiliedzīvotāji un starptautiskā likumdošana okupētās valsts civiliedzīvotāju pakļaušanu verdzībai, deportācijas un citas represijas traktē kā noziegumu pret cilvēci. Tieši šīs civiliedzīvotāju „baigā gada” deportācijas saskaņā ar Nirnbergas principiem ir pieskaitāmas pie kara noziegumiem.

1991.gada 26. oktobrī tika atjaunota Latviešu virsnieku apvienības darbība Latvijā un par tās biedriem kļuva 38 latviešu virsnieki, no kuriem daudzi bija karojuši latviešu leģiona rindās vai tika represēti un izsūtīti uz soda nometnēm. Atjaunotās LVA dibinātāji bija 17 LA virsnieki, kas pārvarēja visas kara grūtības latviešu leģionā un izgāja Noriļskas „vergu darba skolu” un tie bija: Būda Jānis; Bušs Henrihs; Grunte Otomārs; Kalniņš Ernests; Kalns-Kalvis Teodors; Kalpaks Jānis; Lauks Kārlis; Leimanis Jānis; Līdums Hugo; Malašonoks Pēteris; Mencis Arnolds; Ozoliņš Ernests; Pūpols Iraklijs; Straume Arnolds Haralds; Straume Žanis; Strauts Staņislavs un Vinklers Oļģerts.

Grāmatas tabulās ar „Bold” izdalīti atjaunotās Latviešu virsnieku apvienības biedri ar viņu likteņu aprakstiem Otrā pasaules kara gados.

Kopējo ainu par latviešu virsnieku likteņiem Otrā pasaules kara sākumā līdz 1941. gada jūlijam ilustrē grāmatas 4.1.nodaļas beigās izvietotā shēma (4.zīmējums), kas dod priekšstatu par virsnieku skaitu un to virzību. Par shēmā iekļauto 1941.gada nobeigumā dzīvi palikušo virsnieku tālāko likteni informācija apkopota grāmatas turpmākās nodaļās.

„6 000 latviešu virsnieku likteņi Otrā pasaules kara gados” (papildinātais otrais izdevums)

2.daļa



Latviešu virsnieku apvienība

Rīga

2017

2. daļa

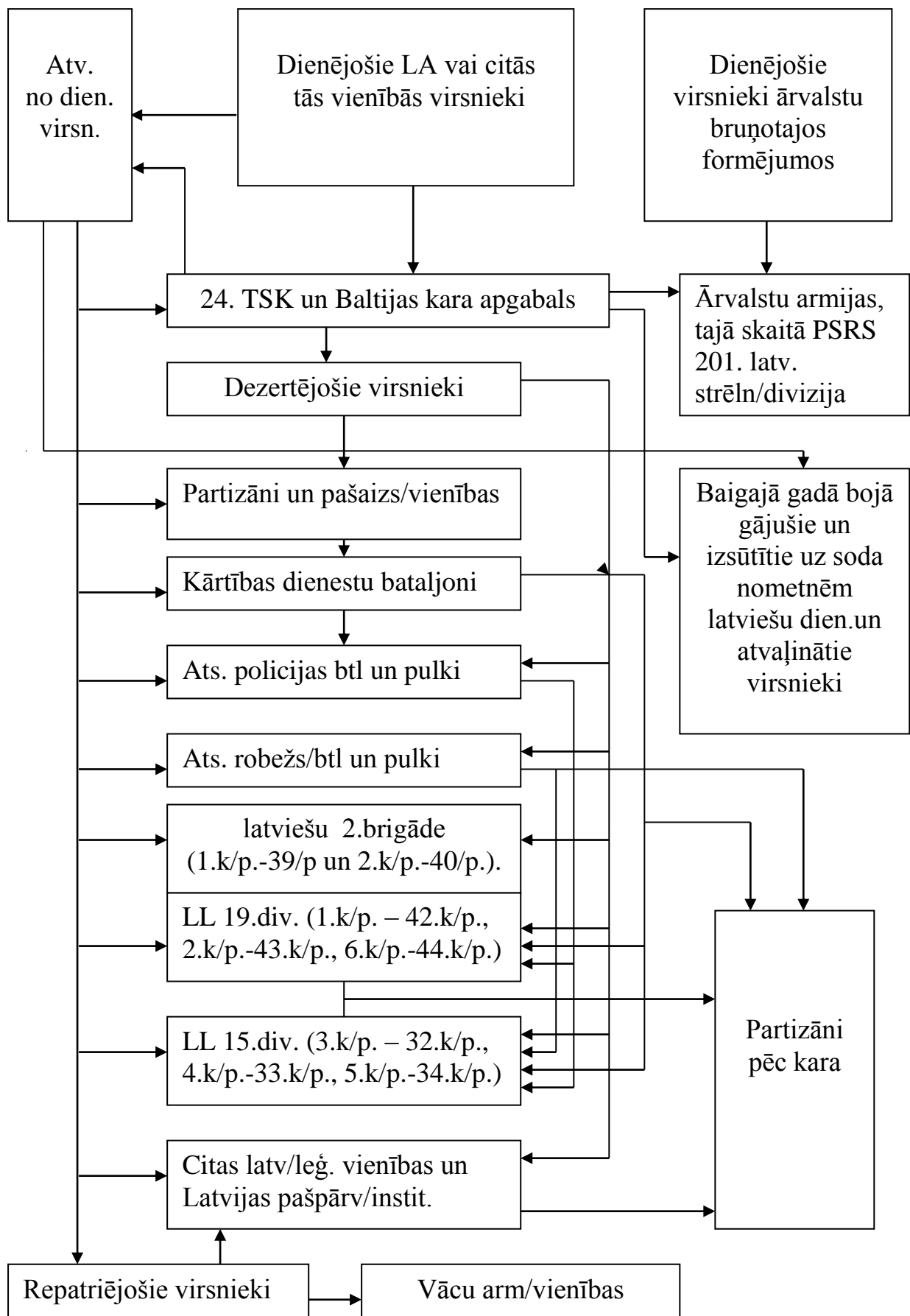
Latviešu virsnieki vācu okupācijas gados

5. Latviešu virsnieku likteņi Vācijai okupējot Latviju 1941. gadā un Latviešu leģions

5.1. Situācija Latvijā vācu armijai iebrūkot mūsu valstī 1941.gada jūlijā

Sākot ar 1941. gada pavasari un it sevišķi pēc baigās 13/14.jūnija nakts daudzi meklēja patvērumu mežos, uzsākot partizānu cīņu. Sevišķi jūtami nacionālie partizāni lika sevi manīt pēc vācu karaspēka vienību iebrukuma Latvijā. Partizāni ar pēkšņiem uzbrukumiem padarīja atejošai SA nedrošu aizmuguri un spieda to ātrāk izvākties no Latvijas, ar ko tika novērstas turpmākās masu deportācijas un lielā mērā arī slepkavības un laupīšanas [6].1.-268. Pēc Tautas palīdzības datiem 1941.gadā krituši 126 partizāni, tajā skaitā 13 latviešu virsnieki. [6].1-274, kas pārsniedz pat vācu karaspēka zaudējumus ieņemot Latvijas teritoriju.

1.07.1941. Rīgas Latviešu biedrības namā virsnieku grupa uzņēmās rūpes par vismaz kaut kāda latviešu varas aparāta radīšanu un tapa koleģiāla organizācija „Latvijas organizācijas centrs”, ko vadīja atv. plkv. Lkok Ernests Kreišmanis. Sākās sarunas par Latvijas valdības sastādīšanu ar atv. kpt Lkok Bernhardu Einbergu. Tika atzītas apdzīvotās vietās stihiski izveidotās komandantūras un paš aizsardzības vienības, kuras vadīja latviešu virsnieki un instruktori. Tomēr vācieši 8.jūlijā publicēja rīkojumu, pavēlot nekavējoties nodot visus ieročus, ieskaitot arī paš aizsardzības vienības. [6].1.-280. Ar to faktiski pirmie latviešu paš aizsardzības spēki bija likvidēti, lai tos drīz atkal sāktu formēt vāciešu vadībā, pēc viņu prāta un līdzības. Zemāk 5.zīmējumā shematiski attēlota tālākā mūsu virsnieku likteņu gaita, kuras izprašanai nepieciešami detalizētāki situācijas skaidrojumi saistībā ar policijas vienību, jeb bataljonu (latviešiem labāk skanošo kārtības dienestu) izveidi un to tālāko likteni.



5. Zīm. Latviešu virsnieku dienesta gaitas shēma Vācijas okupācijas gados

Kārtības dienesti un to tālākais liktenis

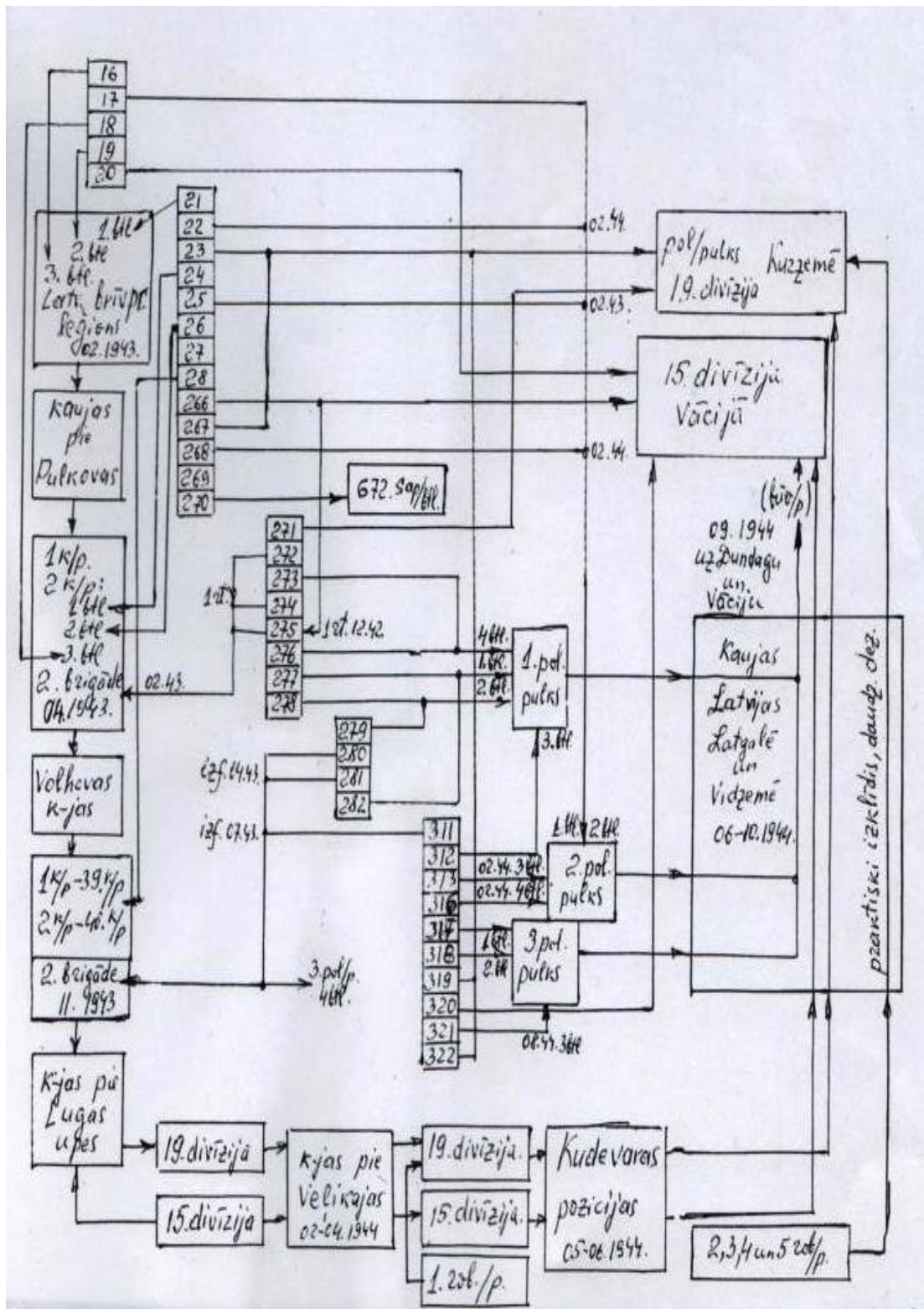
Pēc paš aizsardzības vienību likvidācijas 1941.gada jūlija beigās sākās kārtības dienestu, atsevišķo policijas bataljonu un vēlāk arī robežsardzes bataljonu izveide. To izveidei uz brīvprātības principa, galvenokārt uz personisko kontaktu pamata, tika iesaistīti latviešu virsnieki, kurus neskāra Baigā gada traģiskie notikumi un netika izsūtīti uz PSRS soda nometnēm. 1942.gadā jau vairāk nekā 40 latviešu policijas bataljoni cīnījās izkaisīti visā austrumu frontes līnijā un latvju zemes aizsardzībai tieša labuma no tiem nebija. [56] Latvieši nelabprāt izmantoja šo slikti skanošo policijas bataljona nosaukumu un parasti turpināja izmantot kārtības dienesta bataljona nosaukumu (parasti pēc tā formēšanas vietas). Praktiski ar 1941.gada septembri sākās kārtības dienestu, atsevišķo policijas vienību un vēlāk arī robežapsardzes bataljonu izveide, kas hronoloģiskā secībā apkopots 4.tabulā zemāk.

Tabula 4. Kārtības dienestu formēšanas secība un to tālākais liktenis

Formē - šanas laiks	Vienības nosaukums (kārtības dienestu nosaukumu latviskais variants)	Vienības liktenis (tās iekļaušana Latviešu leģionā)
4.09.41.	Zemgales k/d. 16.btl (4 rotas)	30.01.43. 2.br. 1.k/p. 1.btl
4.09.41.	Kurzemes k/d. 18.btl	1.06.43. 2.br. 2.k/p. 3.btl
4.09.41.	Rīgas k/d. 20.btl	11.44. LL 15.div. Vācijā
16.12.41	Latgales k/d. 19.btl	30.01.43. 2.br. 1.k/p. 2.btl
21.12.41	Vidzemes k/d. 17.btl	05.43. iekļauts k/d. 25.btl
25.02.42	Liepājas k/d. 21.btl.	30.01.43. 2.br. 1.k/p. 1.btl
25.02.42	Daugavas k/d. 22. btl.	7.02.44. latv. 2.pol/p.
25.02.42	Gaujas k/d. 23.btl	1945. Kurzemē
1.03.42.	Talsu k/d, 24. btl	18.04.43. 2.br. 2.k/p. 2.btl
6.03.42.	Abavas k/d. 25.btl	7.02.1944.latv. 2.pol/p.
6.03.42.	Tukuma k/d. 26.btl	23.04.43. 2.br. 2.k/p. 2.btl
9.03.42.	Bārtas 28. k/d. btl	13.07.43. LL 15.div.sastāvā
14.03.42	Burtnieku k/d. 27.btl.	04.43.izform. un iedalīts k/d.23.btl
21.03.42	Rēzeknes k/d.16E.(266E). btl	11.44. Vācijā 15.div.rīcībā
18.03.42.	Rēznas k/d.17E. (267E.) btl	1945. Kurzemē
18.03.42.	Ērgļu k/d. 18E (k/d. 268.)btl.	3.02.44.izform un iedalīts k/d.22.btl
18.03.44.	k/d. 19E (269.) btl	LL 15.div.papildinājums
9.05.42.	Abrenes k/d. 20E (270.)btl	18.02.43. Wehrmacht 672.latv.sap.btl.

1.07.42.	Daugavgrīvas k/d. 272.btl	03.43.LL 15.div.
1.07.42.	Ludzas k/d. 273. btl.	15.07.43.apvienots ar 276.btl
1.10.42.	k/d. 274.btl 1.rota (no 272.btl)	09.44.izformēts
16.10.42.	k/d. 275.btl 1.rota (izdalīta no 266E.btl)	7.12.42. iekļauta 276. btl
7.12.42.	Kuldīgas k/d. 276.btl	11.08.43. 1.pol/p. 4.btl.
7.12.42.	Siguldas k/d. 277.btl.	11.08.43. 1.pol/p. 1.btl.
7.12.42.	Dobeles k/d. 278.btl.	11.08.43. 1.pol/p. 3.btl.
4.01.43.	Cēsu k/d. 279.btl.	15.07.43.iekļauts k/d. 278.btl
15.01.43.	Valmieras k/d. 271.btl	11.43.iekļauts LL 19.div.43.k/p.
21.01.43.	Bolderājas k/d. 281.btl	9.04.43.izformēts
01.43.	Abrenes k/d. 281.btl	9.04.43.izformēts
5.03.43.	Ventas k/d. 282.btl	15.07.43, iekļauts k/d. 277. btl
12.05.43.	k/d. 311. btl	2.07.43.izformēts
15.05.43.	k/d. 312. btl	11.08.43. 1.pol/p. 3.btl.(papildinājums)
2.08.43.	k/d.313. btl	7.02.44.iekļauts 2.pol/p.
2.08.43.	k/d. 316.btl.	7.02.44.iekļauts 2.pol/p.
18.10.43.	k/d. 317. btl	14.02.44.iekļauts 3.pol/p.
25.10.43.	k/d.318. btl	14.02.44.iekļauts 3.pol/p.
25.10.43.	k/d. 319. btl.	05.1945.atradās Kurzemē
1.12.43.	k/d. 320. btl	20.09.44. izformēts
22.12.43.	k/d. 321. btl.	14.02.44.iekļauts 3.pol/p.
23.07.44.	k/d. 322. btl	05.1945.atradās Kurzemē

Tabulas datu analīze liecina, ka Latvijā formējamās kārtības dienesta bataljonus sākumā izmantoja darbam vācu karaspēka aizmugures nodrošināšanai un ar 1943.gadu tos jau nosūtīja uz fronti un vēlāk izmantoja latviešu leģiona izveidei, tā divīziju papildināšanai un policijas pulku izveidei. Šie policijas un vēlāk izveidotie robežsargu pulki arī nonāca frontē vācu armijas atkāpšanās stadijā sākot no 1943.gada. Tabulas dati dod iespēju labāk izprast latviešu virsnieku dienesta gaitu, kārtējo reizi apliecinot, ka visu šo laika periodu ir jāuzskata par latviešu leģionu vācu okupētajā Latvijā. Izveidoto kārtības dienesta bataljonu tālāku virzību pēc to noformēšanas labāk ilustrē zemāk ievietotā 6.zīmējuma shēma.



6. Zīm. Kārtības dienesta bataljonu virzības shēma pēc to noformēšanas

Jāatzīmē, ka robežsargu pulkus jau veidoja, kad radās lielas grūtības ar kārtības dienestu bataljonu komplektāciju. Tika paziņots, ka šos pulkus veidos Latvijas robežu apsardzei (lai varētu tos nokomplektēt). Paspēja izveidot sešus robežapsardzes pulkus, kurus praktiski neapmācītus un slikti apgādātus 1944.gada vasarā nosūtīja uz fronti [5]:

1. robežapsardzības pulku pēc domstarpībām ar pulka vadību Jekelns praktiski izformēja un nodeva kā papildinājumu 19.divīzijai;
2. robežapsardzības pulku izvietoja frontē pie Daugavpils Turmontu rajonā;
3. robežapsardzības pulku izmantoja uztverošās pozīcijas izveidei frontē pie Krasnojes;
4. robežapsardzības pulka karavīri jau piedalījās kaujās pie Daugavpils;
5. robežapsardzības pulka karavīrus SA uzbrūkošās vienības praktiski izklīdināja pie Drisnas upes;
6. robežapsardzības pulku aizsardzības kaujās Latvijas teritorijā piemeklēja līdzīgs liktenis.

Rezultātā dažu mēnešu laikā 4 425 šo pulku latviešu karavīri izgaisa (krita, tika saņemti gūstā un galvenokārt dezertēja) un kauju ugunīs, pazuda bez vēsts.[5] Šo pulku virsniekus un atlikušo personālu 1944.gada rudenī galvenokārt pievienoja policijas pulku personālam Jūrmalā, tos novembrī nosūtot uz Dundagu un tālāk uz Dancigu Vācijā būvpulku izveidei.

5.2. Latviešu virsnieku mobilizācija latviešu leģionā un tā izveide

Iesaukšanas sarakstus (tajā skaitā arī virsnieku) sastādīja policija jaundibināto kara apriņķu pārvalžu pārraudzībā. Trim dienesta veidiem tika noteikts nepieciešamo iesaucamo skaits: SS leģionam 15 500 (29,1%), vērmahtam - 22 000 (41,5%), civilajam darba dienestam - 15 600.

Virsnieku iesaukšanas saraksti bija sagatavoti trešās un arī ceturtās, jeb vispārējās (totālās) mobilizācijas laikā un šo pieejamo (nonākušo Daugavas vanagu īpašumā) sarakstu dati tika izmantoti pētījumā sastādot informācijas apkopošanas tabulas. Tā līdz 15.08.1943. tika iesaukti 460 virsnieki ([6].3-69), sasniedzot LL kopējo dienējošo virsnieku skaitu līdz 974 ([6].3-70).

Latvijā leģiona formēšana notika Paplakas apmācību pulkā un no 1943. gada oktobra 15.divīzijas pulkus jau nosūtīja uz fronti. Tie līdz 1944. gada jūnijam karoja

kā 15.latviešu SS brīvprātīgo divīzija, pēc tam tās nosaukums bija - 15. ieroču SS grenadieru divīzija (latviešu Nr. 1) Otra divīzija radās uz jau esošās SS 2.brigādes bāzes, kuru saskaņā ar Himlera 1944. gada 7. janvāra pavēli pārformēja par 19. latviešu SS brīvprātīgo divīziju un no 1944. gada 24. janvāra nosauca par Latviešu SS brīvprātīgo leģionu, no 15.marta - Latviešu SS brīvprātīgo brigādi un tad par - 2. latviešu SS brīvprātīgo brigādi. 1944. gada maijā šo 2. latviešu SS brīvprātīgo brigādi pārdēvēja par 19. ieroču SS grenadieru divīziju (latviešu Nr. 2) un abas Latviešu leģiona divīzijas iekļāva SS VI. korpusā, kura komandējošais sastāvs bija komplektēts tikai no vācu virsniekiem. Reizē ar Latviešu SS brīvprātīgo divīzijas formēšanu 1943.gadā Cekulē pie Rīgas izveidoja leģiona apmācības un papildināšanas vienību (komandieris pulkvežleitnants Jansons). Piemēram, 1943.jūnijā Cekulē tika formēts 19.div. 1.zenīt/dzo (kom.pltn. Harijs Gusevs) ar divām baterijām (1.btr.- 88-mm, kom vltņ Zeņķis; 2.btr.-37-mm. kom kpt Alfrēds Porietis). Vēlāk 1944.gadā leģiona abu divīziju zenītart/dzo tika apvienoti vienā ar piecām baterijām (komandieri ltn. Spāde, vltņ Ūdris, vltņ J. Rodziņš, kpt. A. Porietis, vltņ E. Robežgruntnieks un vltņ. Bērziņš). [K-21(49)].

1943. gada beigās šo apmācības un papildināšanas vienību pārcēla uz Jelgavu, pārdēvējot par 15.divīzijas rezerves, apmācības un papildinājumu bataljonu. 1944. gada sākumā bataljonu pārveidoja par brigādi ar vācu komandieri. Brigādes sastāvā bija 19 vienības un jūlija sākumā brigāde jau tika iesaistīta kaujās pie Jonišķiem (Lietuvā) un Jelgavas. Brigādes vienības cieta smagus zaudējumus un praktiski tika pilnībā izklīdinātas. To atliekas pārsūtīja uz Bērentu Austrumprūsijā, kur saformēja 15. SS grenadieru apmācības bataljonu. 1945. gadā bataljonu pārcēla uz Dancigas rajonu, kur tas kopā ar vēl dažām Austrumprūsijā atstātajām 15. divīzijas vienībām krita krievu gūstā, daļēji gan nedaudziem karavīriem izbēgot ar kuģiem uz Dāniju un Zviedriju.

Kā jau tika minēts iepriekš Leģiona sastāvā tika ieskaitīti arī policijas bataljoni (latviešu kārtības dienesta bataljoni). Sākotnēji bija saformēti 30 šādi kārtības dienestu bataljoni, kas kopā skaitliskā sastāva ziņā atbilda apmēram vienai kājnietu divīzijai. Tie bija izkaisīti pa visu Austrumu fronti. Kā jau iepriekš minēts, sešus bataljonus apvienoja Latviešu SS brīvprātīgo 2.brigādē (vēlāk 19. divīzija). Ar 1943. gada 1. augustu vēl četrus bataljonus apvienoja 1. Rīgas policijas pulkā, ieceļot par komandieri pulkvežleitnantu Meiju. 1944. gada februāra pirmajā pusē no jauna

izveidotiem kārtības dienestu bataljoniem saformēja vēl divus pulkus - 2. un 3. policijas pulku. No jūlija visus trīs pulkus iesaistīja kaujās Daugavpils rajonā, kur tie cieta smagus zaudējumus. Pēc atkāpšanās no Daugavpils pulkus novietoja Bulduros, kur augusta otrajā pusē 2. un 3.pulku apvienoja ar 1. Rīgas policijas pulku, ko oktobrī pārcēla vispirms uz Dundagu, bet pēc tam nosūtīja uz Vāciju, iedalot to Latviešu lauku papildinājuma depo. Visu Latvijā saformēto kārtības dienestu bataljonu likteni ilustrē 6.zīm., kur redzama šo bataljonu sadale latviešu leģiona papildināšanai, robežapsardzības un policijas pulku izveidei.

1944. gada janvārī, vācu 16. un 18. armijai atkāpjoties no Ļeņingradas, radās bažas par Sarkanarmijas ielaušanos Latvijā. Tika pieņemts lēmums par sešu robežsargu pulku formēšanu un marta otrajā pusē saformētos 1., 2. un 3. robežsargu pulkus jau nosūtīja uz fronti VI SS korpusa rīcībā. 1. un 2.pulka personālsastāvu izmantoja 15. un 19.divīzijas papildināšanai, bet no 3. pulka un 15. lauku papildinājuma bataljona izveidoja papildinājumu un apmācības centru. Aizsūtīto vietā sāka formēt jaunus pulkus. 16. aprīlī uz fronti Drisas rajonā nosūtīja 5. pulku, bet atlikušos trīs pulkus jūlija sākumā iesaistīja kaujās Daugavpils rajonā, kur tie cieta smagus zaudējumus. Pēc pulku atvilkšanas no kaujas līnijas 2. un 5. pulku apvienoja jaunā 7. pulkā, ko pārformēja par 106. (latviešu 7.k/p) grenadieru pulku un pakļāva VI SS korpusam. Pārējo divu pulku atliekas vai nu iedalīja 19. divīzijā vai pārsūtīja uz Vāciju.

Latviešu virsnieku apvienības biedri 2011.gadā turpināja iesākto darbu latviešu virsnieku likteņu gaitas izpētē arī pēc 1940.gada 17. jūnija notikumiem un iegūtos rezultātus apkopoja pētījuma projekta pārskatā „Latviešu virsnieku likteņi Vācijai okupējot Latviju 1941. gadā un Latviešu leģions”. Zinātniski pētnieciskā projekta pārskatā dots īss tā izpildes metodikas pamatojums, veikta situācijas analīze Latvijā 1941. gada jūnija beigās un latviešu virsnieku loma apbruņotu vienību izveidē, veidojot paš aizsardzības vienības. Sniegts termina Latviešu leģions skaidrojums tā plašākā nozīmē, iekļaujot tajā visu mūsu karavīru darbību laikā, kad Vācijas karaspēks okupēja Latviju. Lai varētu veidot apkopojošus secinājumus par latviešu virsnieku likteņiem pētnieciskā projekta pārskatam par visērtāko tika pieņemts tabulas formāts virsnieku alfabētiskā secībā. Tabulai tika paredzētas četras kolonas, kurās konspektīvi ar apzīmējumiem un saīsinājumiem ievietoti šādi dati:

Pirmā kolona – ar apzīmējumu * norādīts, ka izmantoti Darba pārvaldes dati no virsnieku iesaukšanas (mobilizācijas) saraksta;

Otrā kolona – alfabēta secībā izvietots virsnieka uzvārds, vārds un tēva vārds, dzimšanas un nāves dati, virsnieka pakāpes iegūšanas veids {KS izlaiduma numurs, KS RVN rezervists utt}, pēdējā dienesta pakāpe līdz 09.05.1945.(iekavās norādot iegūto dienesta pakāpi pēckara gados);

Trešā kolona – virsnieka dienesta gaita hronoloģiskā secībā ar ieņemamo amatu saīsinājumiem un informācija par likteni pēckara gados;

Ceturtā kolona – tabulas datu ieguves informācijas avoti atbilstoši šo avotu informācijas un literatūras saraksta kārtas numuram.

Darbam tika izvirzīta hipotēze: Latvijas Armijas virsnieku dzīves gaitas apkopojums dos iespēju plašākai sabiedrībai iepazīties ar šo karavīru likteņiem un palīdzēs izprast Latvijas Armijas pamatvērtības, kuras var būt aktuālas arī NBS karavīriem.

Iegūtā informācija konspektīvā formā apkopota tabulā Nr.5, kur iespējams iepazīties ar vairāk kā 4125 latviešu virsnieku dienesta gaitas datiem. Informācijas analīzes un apkopošanas tabulā izmantoti Latvijas Kara muzeja arhīva dati par Latviešu leģionā iesauktiem virsniekiem laika periodā no 1943.gada jūlija līdz 1944.gada septembrim, kā arī Valda Šteinberga Latvijas arhīvos iegūtie un apkopotie dati par LA virsniekiem [129] un Gunāra Kramiņa darba rezultāti Latvijas arhīvos attiecībā uz latviešu virsnieku saraksta izveidi datētu uz 1940. gada 17. Jūniju [105]. Par to izsaku lielu pateicību Latvijas Kara muzejam un Latviešu virsnieku apvienības pētniekiem. Lielu atbalstu informācijas apkopošanas tabulas sastādīšanā deva dati, kas iegūti no Udo Inta Sietiņa personīgā arhīva [U-ar numuru] un enciklopēdiskā izdevuma „Par zemi, ko mīlam...Latviešu dzelzskrustnieki” [27].

Tabula Nr. 5.

Informācijas analīzes un datu apkopošanas tabula par latviešu virsniekiem, kas darbojās Latvijā vācu okupācijas gados un piedalījās Otrā Pasaules karā Vācijas pusē

Uzvārds, vārds un tēva vārds, dzimšanas (*) un nāves (+) dati, izlaidums {leitn.}, pēdējā dienesta pakāpe	Virsnieka dienesta gaita, amati un tālākais liktenis	Info avoti (LAVA 5601 fonds u.c.)
A, Ā		
* Ābele Artūrs , *13.06.1910., {rez}, ltn	20.07.1940.KS RVN ltn, 03.1944. iesaukts ltn un nosūtīts uz 2.Rob/p., 8.06.1944.atv.un bēglis Vācijā, Pēc kara Anglijā, Grantham Lincs	[105]-14, U-12 246
* Ābele(is) Ernests Jāņa d., *30.09.1904., {6}, vltm	1927.ltn, Kurz.art/p., 1935.atv.vltn., 11.07.1943. 15.div. 15.art/p.3/dzo., 20.08. 1944. Dz/Kr-II, U-12256	1-9, [27]-70, [105]-14, [47?] U - 2468
Ābele Kārlis Aleksandrs Jēkaba d., *22(10).08. 1896. Bauņu pag., +24.01.1961. Adelaide, {k/nop}, ltn, Lkok	1919/20.Br/ciņas - 6.Rīgas k/p.ltn, un 18.11.1920. pārgāja darbā uz Izglītības ministriju, kara gados darbojās pašpārvaldē un kārtības dienestu pārv. organizācijā, 1944.bēglis Vācijā, tad Austrālija, miris	1-13.1., 1-1527-1-133, [2]-120,
Ābeltiņš Jānis Miķeļa d., *1911.1895., + 11.11.1965., {k/nop} kpt	1919/20.Br/ciņas – tad apsardz.min.vltn, 24.05.1943.33/p. 3/btl, 9.rt. kpt, atgr.Latvijā un pēc1945.apc., izs.un miris	[105]-15, U-60136
Ābelītis Mārtiņš Miķeļa d., *17.04.1892., +3.05.1976. Vācijā, {1}, kpt	05.1920. 11.D.k/p.,ltn., 1923.virsn/kursi vltn, 1928.KS/kursi, 1930.arm.št/ info.nod.kpt., 10.1931.Kurz.div/št.adjut., 1.L.k/p, 1940. Kurz.div/pārvalde, 1940/41.24.TSK. 181. div/št., 06.1941.dez. 07.1942.Rīgs k/d št. 3.nod/pr.kpt, 1945.Vācijā, kur miris K-6 (1977),	1-17, [12]-2182-1-7, [47], 1515-1-143-109, [11]-P-998-1-5-2, [105]-14, U-16 438
Ābeltiņš Nikolajs , ltn	1943. av/leģ. NSG-12 lidotājs ltn,	U-16 704, [112]
Ābeltiņš Oskars * 14.04.1898., , lnt	07.1941. Valmieras komendatūra ltn,	[11]-P-803-1-1-20,
* Ābeltiņš Oskars Rūdolfs Oto d., *12.12.1913. Tirza, +15.04.1995. Limbaži, {12}, vltn (kpt)	1939. 1.L. k/p., btl.v/ kom. (vltn), AT/br., 10.1940/41. 24.TSK 186.str/p.v/kom. un 06.1941. Dez., 05-06.1942.266.btl. ltn., 07-09.1942.k/d.272.btl.3.rt.ltn, 09.42-01.1943. 266. btl.ves/rt., 11.01.1943.atv.slim/dēj., 02.1944. LL ģeninsp/št.un 1.rob/p., 03.1944/05.1945. 19.div. 44. k/p.virsn. (kpt?), 05.1945.kr.gūsts un izs.uz Tāl. Austr.s/nom., 1955.atgr. Latv., no 26.10.1991. LVA biedrs , 21.08. 1992. AS vltn, apb.Limbažu kapos	1-24, 1545.f.1-25-64, [12]- 356-1-1, [12]-691.f.1-3.1.,K -22 (93), K-20, [47], [11]-1471-1-83-294, 1489-1-27-249, [11]-P-80-11, [115], U-15 329
Ābeltiņš Rudolfs * 9.06.1908., , vlnt	1944.LL vltn, 05.1945. s/nom. Komsomoļskā, tad Vladivostokā	[65]-161, 326, [11]-180f-4 U-45 144
* Ābeltiņš Rūdolfs Reiņa d., *9.06.1897. Vecpiebalga, +28.02.1967. Zviedrija, kpt.,	9.Rēz.k/p., 09.1940/41. 24.TSK 227.str/p. 7.rt/kom., 28.03.41.atv., 10.1943.k/d. 318. btl/ kom., 02.1944.Cēsu 3.pol/p., 08.1944.LL pulc/v., 1945.Zviedrija, kur miris, apb.	1-22, [12]- 356-1-1, [1]-292, [2]-120, [1]-292, [13], [6]-2.-345,

Lkok	Zviedrijas Hallstahammar kapos	[112], K-4 (1974), U-20 110,
Ābeltiņš Teodors Jēkaba d., *22.03.1903.Mētrienas pag., p18.07.44., {6}, kpt	09.1927.11. D.k/p.ltn, 11.1930.vltn, 08.1940. KS gr/vad., 10.1940. RKKS gr/vad kpt., 1941.dezert., 09.1941.- 01.1942.Rīgas k/d 20.btl.10.rt. kpt, 01.1942. 20E. btl. 1.rt., k/d 266-E btl.ves.rt., 05.1943. k/d 20.btl. kpt., 06.1943. 32.k/p. 4.rt/kom., 04 1944. 32/p.1.btl/kom., 18.07.1944. pazudis bez vēsts Opočkas rajonā, Krievijā.	1-23., [11]-1515-1-25-82, [1], [6].10.-9, [47], [6].4-198, [11]-P-998-1-1-42, [11]-P-998-1-5-5, K-11 (1982 -16), U-6859
Abens Jānis Pauls Jāņa d., *31.12.1891. Bejas pag., +1.04.1952. ASV, {03.1916.prap}, pltn, Lkok	08.1919.6.R.k/p. kpt, 1928. KS/kursi, 09.40. 6.R.k/p.kom.v.i., 18.10.1940.atv., 07.1941. pašaizs.dien/pr.,1942. pol.nod./pr., 1944.bēgļu nom. Vācijā, trimdā ASV, kur miris, apb.Filadelfijā ASV	1-2., 1632-1-76, [2]-120, [3]-56, [105]-9
Abers Jānis Rudolfs *23.04.1904., {rez}, ltn	LA apg.pārv/adm.daļa adm.ltn, 10.1940.atv., 04-10.1942.k/d.pol/btl.št/saimn.daļa.ltn, 10.1942.LAV sak/virsn., 05.1945.sab/gūsts	1-25b, [12]-698 - 1-6-527, [11]-1515f., U-13 796
* Abiks Jānis, *8.08(06).1906. (*8.06.1925.?), +18.07.44., {1944.}, ltn	03.43.-01.1944. 32/p., 01-05.1944. virsn. sk. Dembicā, 05.-18.07.1944.32/p.ltn., kritis	[6].10.-9, K-24 (30), U-12445
Abiks Valdis , , vltn, (maj)	1945.15.div.vltn., 05.1945.sab/gūsts, 1953.-8252-LS rt/kom.	[6].9-271,
Abiķis Aleksandrs Voldemārs Kārļa d., *26.10.1911., {11}, kpt	08.1937.Vidz.art/p. 5.btr.v/kom., 03.1940. AT/br. Prettlieļg. 3.rotas v/kom.vltn, 08.1940. 3.rt/kom. pal., 09. 1940. 181. Div. Sap/p. Prettdzo virsn., 10.1940/41.24. TSK 183.div. Sap/p., 12. 1940. 623.art/p. nolikt/pr.un 01.1941.atv., 03-12.1942.k/d 25.btl. 1/rt.vltn, 12.42.-06.1943. 266.btl.ves/rt., apv/rt., paraug/rt., 06.1943.art/p., 01.1944. 15. Art/p. ieroču virsn., 11.1944.uz Vāciju, 01.1945.15.art/p. ieroču.virsn.kpt, Dz/Kr-II, 05.1945.kr.gūsts Helā	1-6.1., 1-25.b., [12]- 27., [11] 567- 1-1-79, [11] 1515f.1-25.1., [47], [6].9-154, [6].8-84, [27]-60, [11]-P-83-1-192-23, [11]-689-1-1, [11]-1471-1-82-1434, [11]-1478, U - 29907
Āboliņš Alfrēds *18.10.1918., {1944.}, ltn	1943. 266E.btl.junkursk. Bolderājā, 06.1943. 32/p., 05.-21.06. 1944. Virsn/sk. Demnicā, 06.1944.33/p.1.btl.ltn, 01.1945. 19.izl/btl. 1.rt/kom., 12.02.1945. saimn.rt/kom., Pēc kara ASV, Panndel Pa	[6].6-126, K-24 (30), [114], [11]-P-412-1-2 un 3, [62]-73, 77,78, U-7789
* Āboliņš Artūrs, *14.09. 1921., +5.04.44., {1943}, ltn	20.07.1940.KS RVN, VV, 21.06.1944. v/kursi, ltn, 19.div.43.k/p., 42.k/p. v/kom., kritis	[6].10.-9, [65]-79,
* Āboliņš Arnolds Jānis_Jāņa d, *3.03.1911., {rez}, ltn	20.07.1940.KS RVN, ltn, 08.1944. iesaukts LL p/vietas 2.btl/rez. un nosūtīts uz vienību, pēc kara Zviedrijā Stokholma [105]-15, (12.04.48.apc., [12]-1986-1-39506?),	1-39, [10]-41., [12] -1986-1-39506, [1], U-18431
* Āboliņš Kārlis Mārtiņa d, *8.02.1895.Jumpravas pag.,+22.02.1977., {1}, kpt	05.1920.8.Daug.k/p. 4.rt.v/kom.ltn, 03.1922. 10.A.k/p.4.rt.v/kom., 1926.virsn/kursi vltn, 11. 1933.kpt-ltn, 1936.arm.št/adm.daļa kpt, 01.1940.Kara/min.arh/pārzinis, 13.12.1940. atv.kpt.un.1940/41. 24.TSK 181.div., 03-07. 1944. 5.rob/p., 08.1944.LL pulc/vietas 3.btl. 1.rt/kom., 05.45.sab/gūsts Beļģijā, 1951. ASV, miris ASV Lankesterā Pensilvānija	1-42, [11]-1498-1-131-13, [11]-1528-1-17, [47], K-6 (1977), [105]-15 U-20 041
Āboliņš (līdz 11.1933. Āboltiņš) Jānis Antona d., *18.02.1903., {4}, kpt	Br.vilc/p., KS, 09.1924.Vidz.art/p.ltn, 1927. Art/p. 2.dzo/sak.virsn.vltn, 05.1937.btr./kom.kpt., 09.1940. 24.TSK 640.art/p. sak/pr., 26.04.1943. 15.div. art/p.kpt, 05.1943.15.div. 08. 1944.LL pulc/v 3.btl.,	1-32.a, 1-41, 2-1821-1, 1515f. 1-25-68, [10]-41, [14]-281, [22]-175, [27]-26,

		10.1944.15.apg/p. apm. rotas/ kom., 11.44. 15.art/p. un uz Vāciju, 01.1945. 15.art/p. št. btr/kom., Dz/Kr-I un II, 03.1945. Danc. ielenk., Šmita kaujas/btl. 9.rt/kom., 26.10.1950.apc., [12]-698-1-15 , [12] -1986-2-1278,	[47], [6].8-84, 88, [11]-P-71-1-, [112], [105]-15, U-51 195
	Āboliņš Žanis Kārļa d., *23.10.1907. Ventspils, +21.04.1968., {10}, vltņ	09.1931.10.A.k/p. 2.rt.ltn, 1934.vltņ, 1937. Zemg.div/št.oper/nod.adjut., 12. 1940. 24. TSK 183.div.sak/btl. Fin/nod.pr., 02.1941. 285.str/p., 06.1941.dez., 16.06.1943. 15.izl/ btl.št.vltņ, 07. 1944. 15.div. apm/btl. rt/kom. (pie Bauskas), apm.rt/kom., 01.1945. 1.būv/p 1.btl v/kom, (03.1945. Rusmaņa k/gr. v/kom, [11]-P - 1000-1-3-89,.nebija?), K-4 (1974), U-51 451	1-47, [11]-2-1821 -1, [11]-1515-1-25-73, [47], [6].4 -96, [6].5-96, [12]-28-1-1, [112], [11]-P-1000- 1-3 – 394
*	Ābolkalns Alfrēds Sīmaņa d., *9.01.1904.Kocēnu pag., +17.12.1967. Ajaksa ASV, {4}, kpt	1924. KS inž.nod., 1928.Sap/btl.vltņ, 1931/1938. Sak.st/pr., 08. 1940. Igaunijas AKS, Sak/ btl. rt/kom., 09.40. 24.TSK , 07.1941.-03.1942.Rīgas pašaizs/vien., 02. 42. Rīgas KD/btl.št.tiesl.daļa, 02.1944. 2.Liep. pol/p. O1 virsn., 05.1945. sab/gūsts, Dānija, 1951.Kanāda, 1955/62. LVA valdes pr. Kanādā, miris Ajaksā, apb. Toronto	1-48, [11]-1515-1-25-59, 78, [47], [6].2.-324, K-23 (74), [112], [115], K-4 (1974), [105]-15, 170, U-6010
	Ābolkalns Jānis *3.06.1924. Mālpils pag., +20.01.2001., {1945}, ltn	04.1944.19.izl/btl., Dz/Kr-II, 01.1945. 19. izl/ btl, Dz/Kr-I, 1945. Minhenes izl/sk.ltn, 05. 1945. kr/gūsts un izs.uz Sibiriju – 22 gadi , 1967.atgr.Latv., LVA biedrs , miris	[114]-328 , [117]-13, [27]-26, [115]-100, [65]-328,
	Ābols Jevgēņijs Aleksandra d., *30.11.1901.Kijeva, +23.08.1946.{4}, kpt	09.1924.AT/dzo.ltn, 11.1927.AT/p.vltņ, 11. 1935.Tehn.div/pārv.kpt, 1939. 7.S.k/p. adj., rt/kom., 09.1940/41. 24.TSK 285.str/p. adj., 02.43.-01.1944. 2.br..1.k/p. 2.btl. 8.rt/kom, 02.1944. 42/p.8 rt/kom, btl/kom., Dz/Kr-I., II.kl , 05.1945.kr/gūsts un izs., kur miris	1-33., [12] -356-1-1-6, [27] -26, [1]-51, [47], [6].3.-150, 206, [6].8-311, U - 47
	Āboltiņš Jānis (Alfrēds) Alfrēda d.,*31.07.1914., Katvaru pag., +2.08.1981., Kanāda, {13}, ltn	09.1939.3.J.k/p. sak/rt.ltn,1939.av/p. novēr/ nod., 10.1940/41. 24. TSK av/esk., 10.1943. 34.k/p.ltn, 10.1943.- 07.1944.av/sk. Grobiņā un 08.1944.NSG-12 1.esk/kom., 1944/45. leģ.lid., 05.1945. Vācijā amer/gūsts, 1949.Kanāda, LVA sekretārs, Toronto miris, K-10(1981), [115]-18, K-4, U-51 549	1-27, [2], [47], K-23 (75,76), [1]-131. att., [6].7-31,[11]-1471-1-85-75, 1491-1-91-53, [105]-15, [11]-1471-1-85-75, [11]-1491,
*	Ābo(e)lītiņš Jānis Pētera d., *22.05.1905., {rez}, ltn/art	20.07.40. KS RVN, AT/br.un atv.ltn.(VP pav.Nr. 394), 24.TSK, 14.06.1941.apc. ([119]-144), dezertē, 1943. LL, 5.03.45.apc., [12] -1986-1-40153	1-26, [10]-43, [105]-15
*	Āboltiņš Rūdolfs , *23.11.1917., {rez?}, ltn	01.1944.ltn iesaukts un nosūtīts uz Paplaku 15.div.apm/p., 24.12.1945.apc (L-44413)	U-19778, [10]-43
	Ābramsons Harijs, *3.02.1895., {}, Dr-kpt	02.-05.1942.pol.sap/btl.Dr-ltn, 08.1942.-03. 1943.270.btl.ārsts vltņ, 03.1943.672. sap. btl.št.ārsts kpt,	U-33 533
*	Ābrams Teodors , *12.09.1907., (*8.03.1925.?), +29.03.1988., {1944}, VV/ltn	07.1942.pol/btl. 11.rt.VV, 11.1943.av/sk, 03.1944. NSG-12 Av/1.esk. lidotājs, vācu krusts zeltā, ltn Dz/Kr-I un II, 05.1945.sab/gūsts Vācijā, Pēc kara ASV, Broomal Pa, miris	[17]-203, [6].7-22,[6].9-467, [27]-26, K-16 (1989), U - 901
	Adamovičs Ansis Fritča d., *27. 03.1900., {1} , kpt	4.V.k/p., LA arm/št., 21.10.1940. atv.kpt, 04.1944..ģeninsp/št. apm. nod/pr.kpt., U-60 011	1-50, 1515-1-25-59, [105]-9, [6].7.-351.,
	Adamovičs Jānis L, *5.10.1890., {rez}, ltn	25.05.1940. KS RVN, 01.1943. k/d 20.btl., 07.1943.15.div/št. ltn	U-60 167

		Pēc kara ASV, Portland Ore	
	Adamovičs (Āre) Voldemārs Pētera d., *20.08.1902., (25.10.1900.?), {rez.}, adm-ltn	Zemg.div/št., Zemūd/dzo., Flotes/pārv.VV, 24.05.40. KS RVN, 17.09.40.atv., LL vai vācu/flote? Pēc kara dep?	1-51a, 1-246, [11]-1515-1-25-53, [11]-1474-1-38-76,
*	Ādamsons Kārlis Leonards Adama d., *19.08.1896., , kpt	1940.4.Valm.k/p.kpt., 09.1940/41.24.TSK 243.str/p.rt/kom., 02.1944.atbr. 08.1944. pulc/v.-LL/vien.,	1-54, [12]-698-1-6-51, [105]-9, U-19860
	Ādamsons Bernhards {}, kpt	1943.2.pol.apm/btl.kpt, 12.01.1944. Dz/Kr-II	[27]-71, [65]-38, U – 2941,
	Ādamsons (Atvars) Laimonis Tāivaldis, *1924., {1945}, ltn	LL -ltn,07.1945.nac.partiz., 12.09.1945.apc., 1946. izs.uz soda/nom.un 1955.atbr.,	[17]-26, 339, [12]-1986-1-8098, [10]-44,
	Ādamsons *1.02.1914., {}, ltn	1.02.1944.19.div.44.k/p. 3.btl.9.rt/kom., tad 6.rt/kom. ltn	[65]-228, U-51 764
	Ādamsons Miervaldis *29.06.1910., +23.08.1946., {1943}, VV/kpt	11-12.1941.pol/btl.5.rt., 7.rt., 01-03.1942. 17.btl.3.rt., 03-04.1942.19.btl.1.rt., 05.1942. 16E.btl.1.rt., 266.btl.1.rt., 06-10. 1942. 26. btl. mīnmet.v/kom.VV, 10.42.-04.1943. 26. btl.3.rt., 28.04.1943.40.k/p.ltn, 04.1943. 2.br. 1/p.2.btl.7.rt., 08.1943. 2.br.2.p. 3.btl. 8.rt/kom., 03.1944.44/p.6.rt/kom. 06.1944. vltm, 08.1944..iev-zaudē aci, kpt, 12.1944. 19.div.44.k/p. rez.6.rt/ kom. Kurz/kaujās – Dz/krusta Bruņinieka pakāpe (25.01.45.). 05.45.gūsts Liepājas slimnīcā, Šauju g/nom., 4.04.46.izs.uz Mančegorskās s/nom. un n/sods Rīgā (Dz/Kr-I un II),	[6].2.- 106, 154, 156, [1]-174, [5]-151,153, 167, [6].4.- 29, [6]2.-106, 154,156. [41], [6].8-311, [27]-16, [12]-1986-1-38931, [10]-44, [65]-324 U - 48
	Ādamsons Verners ,Viktora d., *6.03.1901. Sēļu pag., +5.03.1976. Milvokos, {2}, kpt	1923.ltn, Kurz.art/p., 03.1940.atv., 07.1942. 271.btl. 2.rt/kom., btl/kom.kpt., 08-12. 1942. 3.Cēsu pol KD .rt/kom.(K-32), 12.42.-01.1943. 3.rt/ kom.kpt, 01-02.1943. 266.btl.rīcībā, 02.1943. 271. Valm.btl.št., tad 2.rt/kom. un 1943..Valm. 27.btl, 12.1943. Dz/Kr-II, 1945. 19.div, 05.1945 sab/gūsts , 1951.ASM Milvoki , kur miris	1-55, [11] 1303-1-4.1., [27]-71, [6].2.-164, 244, K-32, [105]-9,163, [112]., K-6 (1977), U - 235
	Ādamsons Viesturs *12.11.1915., {1944}, VV/ltn	1942. k/d 26.btl.VV, 01-03.1943.266.btl. v.kom/kursi, 04.1943. 2.br.2/p. 3.btl. ltn, 01. 1944/45. 19.div.43.k/p., 15.02.1944. Dz/Kr-II, 05.1945.Kurzemē	[27]-71, U - 236
	Ādlers Jānis Jāņa d., *18.03. 1896. Rīga, +10.09.1979. Rīga, ltn., Lkok	1924.atv., 1942.pašpārv-pol., Apb.Rīgas I.Meža kapos	[2]-120, [105]-9,
	Aire Juris Jānis Eduarda d., *1909. Kazaņa, +1998., vltm	LA ģen dēls, LA ltn, 1942/45. LL virsnieks vltm, 1945.kr/gūsts, s/nom., 1955.atgr.Latvijā, miris	[3]-60, [118]-301
	Aisters Arvīds Johans *24.01.1910., p8.05.45., {}, ltn	22.06.1943 ģen.insp.št.-19.div..ltn, 19.div, pazudis, 17.11.49.apc., [12] -1986-1- 45116	[6].10-11, [10]-6, U-52 584
*	Aiviekste Miervaldis A *2.(3?) 12.1917., p27.12.44., {rez}, vltm.,	10.05.1940. KS RVN.ltn., 03.42.-03.1943. 27.btl.2.rt.ltn., 03-04.1943.266.btl.apv/rt., 04.1943.24.btl. ltn, 27.08.1943.2.br.2/p. 1.btl.1.rt..ltn, 01.1944. 2br, 39. k/p., 02-27. 12.1944.19.div.43/p. 3.rt., vltm kad pazuda	[105]-9, 149, [11] -P-412-1-2 un 3, [6].3.-211, [6].10.-11, U-13 746, U-52 765
*	Aizkalns Jānis (līdz 03.1940. Hintenbergs) Aleksandrs Krista d., *7.07.1913., +10.01.1998., {11}, vltm/sak	08.40. Kurz.div/pārv. vltm, 10.1940/41. 24. TSK., 03.1944. iesaukts un nosūtīts uz 1.rob/p., 05.45. sab/gūsts, 01.1947. 8252-LS, 1951. ASV, miris Ņujorkā [105]-9,49,	1-71, 1-1882, 1303-1-4-14, 1515-1-25-64, [6].9-226, [112], U-19606
	Aizkalns Jānis *18.07.1907.,	08.1944.LL pulc.vietas/2.apm.btl.št.rez., 09.	[11]-P-71-2 un

	vltņ	1944.uz 1.btl., tad 15.09 1944.NGS-1,	22,
	Aizkalns Voldemārs *26.03.1903., +9.07.1991., {1943}, VV/ltn	07-10.1941.Rīgas pašaizs/vien. VV, 10.41.-01.1942.1.ats.Rīgas pol/btl. 1.rt., 01-07. 42. 16.btl.1.rt., 07.42.-06.1943.266.ves/rt., 06-09.1943. 266E.btl. v.kom/kursi, 09.1943.ltn 1.pol/p.št., 4.btl.16.rt., 14.rt. un 10.11.1943. ievainots, 02.1944. LL/vien.ltn, 05.1945. sab/gūsts, miris Pomonā Kanāda	U-6088, [112], K-12 (1983), K-18(1991),
	Aizpors-Čaplis Aleksandrs Pēterad., *25.01.1888. Kauņa, +26.06. 1960. Vācija, {12.10915.prap }, pltn. Lkok	1919.7.S.k/p. 2.rt/kom.vltņ., 01.1920. 11.Dobeles kājn/p.kpt, 1934.10.A.k/p. btl/kom.pltn, 02. 1938.atv., Daug.aizs/p.btl/kom., 1942.Daug. pašv.pol., 1944.bēglis Vācijā un apb. Ludvigsburgā	1-73 un 2-19, 1-1498.f-1-131, [2]-121, [112], [3]-60, [105]-9, [118]-240,
	Aizpurs Margonis, *19.10.1896., {}, ltn	Atv.ltn., 20.04.1943.k/d.ltn, 1944/45. 315. būv/btl.št., (4.rt/kom),	[11]-952-1-4-34, U-44 853
	Aizšpurs Pāvils *1.04.1916., {rez}, vltņ	17.07.1940. KS RVN rez.ltn., 6.05.1943. 2.br.vltņ,	[105]-9, 145, U-52 594
	Aizpurs Rudolfs *19.10.1896., {1942}, VV/ltn	03-11.1942.27.btl.št.VV, 11-12.1942.266. btl. ves/rt., apv/rt.VV, 01.1943.20E.btl.un ves/rt., 11.02.1943.atv.slim/dēl ?, 03-06. 1943.2.br.1/p. 2.btl.ltn., 06.1943.15. papil/v., 09.1943. 15.div/ štābs un atv.	[11]-P-72-1-2, U-14 336, U-60 168
	Aizstrauts ltn	1944/45. 315. būv/btl.št., (2.rt/kom),	[11]-952-1-4-34,
	Aizupe (līdz 07.1940. Neimanis) Edmunds Fridrihs Friča d., *31.07.1903. paz. 1945., {7}, ltn	1940.Zemg.art/p.pārvalde, 10.1940/41. 24.TSK 624.art/p, 1942. k/d. 26.btl.vltņ, 01.1945. 1.būv/p. 4.btl. v/kom, pazudis 28.05.45.apc., [12]-1986-1-38190, (Eduards??)	1-76, 1-4457, 2-1821- 1, [12]-3561-1-32, [10]-532, [105]-9, 86, 169, [11]-P-1000-1-3
	Akermanis Vilis (Vilhelms) Eduards Ludviga d., *24.11.1905. Bauskas pag., {9}, kpt	1930. 9.Rēz.k/p.ltn, 1932. 6.R.k/p., LU jur. fak., 1940. AKS un k/tiesa, 12.1940.atv. (vltņ), 10.1943. 15. Div/št. aprūpes/ dien., 05.1944.33.k/p. št.rt/ kom., tiesl/virsn., 04.45. Januma k/gr. Sev/ uzd.virsn. (kpt), 27.04.1945.ar 33.k/p – Zedelgemas gūst. nom., kur 28.12.1945. veicina DV izveidi, 09.1945.div.aprūp/virsn. (vad), 1947. Zviedr. un 1949. Austrālija Adelaidē. K-23(1997)	1-83, [11] 1303-1-4-18, K-23 (61), K-24 (32) , [1]-211, [6]2.-11, [6].6-56,96, 114-126, [6].9.-61, K-17(1990) K-18 (1991), U-18432
*	Akmeņgrauzis Andrejs Jēkaba d., *16.02.1902., {4}, vltņ	Jātn/p., 10.1940/41.24.TSK, 02.1944.vltņ iesaukts un nosūtīts uz LL ģeninsp/št.	1-94, 1515-1-25-76, U-19987
	Akmenis Jānis Ludviga d., *11.04.1912., +01.45., {rez}, ltn	5.C.k/p., 20.07.40. KS RVN ltn., 5.C.k/p., 12.44. 15. div. sap/btl. 1.r/kom, +01.45. kritis pie Nakelas [33] Vācijā	1-87, [12]-698-1-15-84, [6].6-257,258, [33],
*	Akmeņkalējs Otto Heinrihs Toma d., *19.09.1905., +?., {5}, maj	1926.ltn, Zemg.art/p., 09.1940.24.TSK 624. art/p. št/pr.pal.kpt, 01-03.1942.19.btl. 4.rt., 2.rt., 4.rt., 2.rt, 08-09.1942.19.btk/kom., 09. 1942.2.rt/kom., 02.1943.2.br. prtt/vien., 02-04.1943. 266.btl. ves/rt., Dz/Kr-II, 04.1943. 2 brig.-rīcībā, 09. 1943.Grobiņā formē prtt/btl, 01-07.1944. 19.div. prtt/dzo.,kpt., Dz/Kr-I. 07.1944. 19.prtk/ dzo. kom. ([11]-P71-1-3), 02.1945. maj., 09.1945.partiz/gr vad. Ziemeļkurzemē, kritis?	1-94, 1-95.1., 1515-1-25-75, [12] 356-1-1.31., [27]-25, [6]4.-25, 117, 164, [6].5-117, [6].8-28, [62]- 196, [105]-9, 12] 1822-1-345 -1.sēj.-21 U - 1130
	Akmeņkalns (Šteinbergs) Alfrēds, Rūdolfs Jūlija d., *12.07.(3.08) 1893. Sēlpils pag, +27.09.1966. ASV, kpt., Lkok	8.Daug. k/p., 6.R.k/p. – polic/ pr.Pārdaug., 09.1940.24.TSK 285. str/p., 10.1940-04. 1941. apc. RCC un atv., 1942.Ludzas apr/ pol.pref., 2.08.1943. 280B btl. 3/rt. Kpt, 316.btl. 3.rt/kom., 05.1945.sab/gūsts, miris,	1-95a,b, [2]-121, [13], [14].2.-77, [6].2.-271, [12]-698-1-6-548, [112], K-1 (1967)

		apb. Čikāgā ASV , [65]-332, [105]-9,118,	U-58 600
	Akmens Jānis Ludviga d., *11.04.1912., {rez}, ltn	5.C k/p, 20.07.1940. KS RVN ltn, 1942. Cēsu pol/btl v/kom, 11.1943. 2.br.5/p. v/kom., 11.02. 45.apc . (L-11729) represēts pēc kara	1-87, [11]-P-72- 1-2-5 , [12]-698- 1-15-84, [10]-8, U-12574
*	Akmens Voldemārs , *2.03.1908. Pampāju pag., p27.01.1945., {1944}, VV/ltn	06-11.1943.15.sap/btl. sodu/v.VV, 11-12. 1943.266.btl.v.kom/kursi, 01-05.1944.v/sk. Prāgā, 05-08.1944.15.sap/btl.2.rt., 3.rt.ltn, 06.1944.ltn, 12.08.1944.iev., 08.44.-27.01. 1945.15. sap/ btl. 1.rt., 16.07.1944. Dz/Kr-II, 27.01.45.pazudis b/vēsts (kritis)	[27]-60, K-24 (30), U - 2521
*	Akmentiņš Artūrs Jūliusa d., *18.12.1910., {rez}, ltn	30.04.40.KS RVN rez.ltn, 1944.Liep. ādu/ fabr.dir., 09.44. ltn ies. un nosūtīts uz LL??	U-20 130
	Akmentiņš Eduards Kārļa d., *19.11.1885., +6.07.1961., {1910.podpor.}, plkv	05.1921.galv.št/nod.pr.kpt., 1925.pltn., 1938. Arm.št/ģeotop.pārvalde, 10.1940. Balt.K/apg. un atv., 07.1942.pol/btl.plkv, 08-10.1942. vācu/kursi, 11.1942.pol/btl., 1944.bēglis Vācijā, 1949.ASV, kur miris Milvokos Viskons.št.,	1-89, [11]-1515 - 1-15-81, [3]-62, K-1 (1967), [105]-10, U-16 509
	Akmentiņš Georgs O?, *?, p05.1945., {}, (kpt?)ltn	1942. k/d 19.btl. 2.rt/kom, 05.1945. pazudis vai kritis	1-90a, [6]2-124, [6].10.-12, U-10670
*	Akmentiņš Kārlis Jūlija d, *30.08.1898., adm-kpt	1940.11.D.k/p.kanc/pr., 10.1940/41. 24.TSK 295.str/p. fin.d/pr, 07.1941.Valm.pašaizs/ komendartūra kpt, Valkas komendants, 05. 1942. k/d. 19.btl. 2.rt/ kom., 01.1943. k/d 281.btl. št. kpt, 02-09.1943. 280B.btl.št., 09.1943.2.liepājas pol/p.št., 12.1944. palicis Vidz., 27.12.44.apc., [12] -1986-2-3642	1-90a, [6].2.-124, [10]-8, [12]- 3561 -180, [11]-80-2- 11, [11]-P-803-1- 1-20, [11]-P-803- 1-2-50, [105]-10 U-20 111
*	Akmentiņš Viktors Jūlijs Jāņa d., *17.02.1911. Madona, +29.06.2001., {14}, ltn (vltn)	1940. 20.jātn/p., 24.TSK. 181.div. un, dez., 03.43. 2.br.1.k/p. 2.btl. 2.rt/kom., 08.44.LL p/vietas/ 2.apm.btl.rez., 09.1944. uz 15.div. 34.k/p., (p26.03. 45. [6].10), 03.1945. krievu gūsts un spaidu darbi Tadžikijā, 1946.atgr. Latv., 1991. LVA biedrs , 8.11.1993.NBS vlnt., apb. Engures pag. Kēsterciema kapos.	1-93., 1515- 1- 25-76, [11]-P-71- 1-2, K -28, [6].10-12, [115]- 99, [105]-9, [115]-99, U-18764
*	Akmentiņš Vilhelms Alfrēds Jāņa d., *9. 04. 1891. Rīga, +18.02. 1954. Vācija, {10.1916.prap }, pltn, Lkok	1920.Latg.div/št., 1923.un 30. KS/kursi, 1925.Valm.k/p.,1934.5. Cēsu kājn./p., 09.40. 24.TSK 243.str/p. 06.41. dezertē un partiz. pie Siguldas, 02.44.LL/komisijas atbr.līdz turpm - 1944. Bēglis Vācijā, miris un apb. Memmingenas kapos	1-92, [3]-63, [2]- 121, 1501-1-297 [105]-10,
*	Akots Valērijs , *18.11.1896. (1900.), +1.09.1944., , vltn	03.1944. vltn iesaukts un nosūtīts uz LL. ģeninsp/št., 03-09.1944.6.rob/p., kritis	[6].10.-12, U-20 089
*	Alaži (Alazijs) Eduards Ādama d., *12.04.1894., +9.02.1984., {2}, kpt	Sm.art/p., Zenart/p., 09.1940. 24.TSK , 07- 10.41. vācu gūsts un 08.1944.leģ.?krievu gūsts austrumprūsijā? , miris Rīgā K14(1985), [105]-10	1-96.1., 1515.f. 1-25-77, [20], [6].8.-17, 20, 175, U-19350
	Alberings Kārlis Minnas d., *6.12. 1891. Rūjiņa, +22.12. 1945.Vācija, {k/nop}, ltn, Lkok	8.Daug. k/p., 1942/43.pašv/pol., 08.1944. 1.būv/p., 05.1945.sab/gūsts, .bēglis Vācijā, miris, apb.Īstenburgas kapos	1-81, [2]-121, [112], [105]-10, [11]-P - 1000-1- 3-89,
	Alberings Rihards *4.02.1900., {}, ltn	24.11.1944. 2.būv/p. ltn. 05.45.Vācijā	U-60 184
*	Aleksandr(e)js Kārlis Pētera d., *16.11.1897., +2.12.1998., {}, ltn (kpt?)	1924.atv.ltn, 1942.k/d. 16/btl. 2.rt/kom., 02.1944. iesaukšana atl.līdz turpm., 1944. bēglis Vācijā, tad Kanāda, miris Toronto,	[105]-10, [6].1- 98?? U-20 620
	Aleksis Edvīns *9.04.1912., {1944},ltn	06.1944.v.kom/kursi, pol.apm/btl.ltn.,	U-18759

<p>Aleksis Ojārs Uldis *29.03.1923.Rīga, {1943. LU Med.fak, ZS}, feldšeris kapr., (ārsts-ZS.kpt.)</p>	<p>1941/43. LU Medic.fak., 06.1943. 15.div. apm/p. Paplakā- instr. feldš/kursi Baltezerā, 1943/45. 19.div. galv.pārs/punkta feldšeris. kapr., 05.1945/ 46.kr. gūsts. kapr. darbs ogļu šahtā un 09.1945.slimn.pie Skujas, 1946.sanitārs N.Skujas skolnieks un 1947. atgr.Latv., 1947/ 1950. LU Med.fak. , tad ķirurgs, 1973/97 RMI docents, Dr.med., 1991.ZS ltn, 06.1998. kpt, no 16.06.1998. LVA biedrs.</p>	<p>K-31 (71), K-40 (57), [115]-99, K-41(80),</p>
<p>Alēns Alberts Jēkaba d., *22.08.1914., +11.07.44., {rez.}, ltn</p>	<p>30.04.40.KS RVN rez.ltn, 02.1944. 19.div. 2.apm/p. 1.btl.adjut., 04.1944.3.btl., 11.07.1944. nosūtīts uz 44/p. 1.btl., kritis [105]-10</p>	<p>[105]-10, [6].10.-13, [11] –P-1000-1-1, U-54 353</p>
<p>Alksnis-Alksnītis Augusts Voldemārs Augusta d, *8.11.1902. Rīga, +22.02.1960., {5}, maj</p>	<p>1926. KS inž.nod., 8.Daug.k/p.ltn, AT/br., Tehn.div/pārv., 1938.beidza AKS, Vidz. Art/p., 10.1940/41. 24. TSK, 02.1942. Rīgas pol/btl.št. 1.nod/ pr., 17.btl.št.oper.d/pr. kpt, 07-12.1942.LAV sak/virsn.- 09.1942. frontes/laikr. „Daugavas vanagi” mil/red., 01-04.1943. pol/btl.1.daļa, 05.1943. 15.div. št/O1 virsn. 03-10.1944.15.div. 32.k/p. 1.btl/kom., 10. 1944. 15.div. 3.būvp/btl. kom., 02.1945. apv. (32+ 33/p) 2.btl/kom., 24.03.1945. Dz/Kr-II, 04.1945. 32.k/p. 1.btl/kom., 05.1945.sab/gūsts, 1949.Anglija, miris un apb. Londonā,</p>	<p>1-125, [27]-61, 2-1821-1, [27]-61, [1]- 56.att., 178, 185, 189, 208, [6].6-31,68, 128, 136, 283, [6].7-337, [120]-180, [105]-10, 169, K-1 (1967), U - 2852</p>
<p>* Alksnis Arvēds Jēkaba d. , *21.05.1910. Liepāja, +19.12.1991., {1944.LL}, Dr-ltn (tēvs – plkv Jēkabs [3]-66)</p>	<p>1933.LU/med.fak, LU doc., 07.1944.4.rob/p., 08.44.ltn.LL/ laz.ķir.nod.pr., 11.44.leģ/laz. Dancigā, 03.1945. LL/laz.Šverina, 05.1945. Angļu gūsts, 06.45.Lībeka, 1950.ASV, miris Kalifornijā ASV,</p>	<p>[17]-293, [6].7-262, [112], U-19363</p>
<p>* Alksnis Edvīns Jūlijs Pētera d., *9.04.1912. Katvaru pag., +26.07.1995., {13}, ltn/art</p>	<p>Br.vilc/p., ats.art/dzo., Kr.art/p., 1940.Sm. art/p., 08. 1940. 24.TSK. 613.art/p. un atv., 1943.pol.apm/btl., 07.1944. iesaukš. komis/adj. Krusta kazar., 08.1944. 15.art/p. 3.dzo št. ltn, 01.45. 15.art/p. sak/virsn, sm/ievain.- Dancigas ielenkums, 1945. Zviedrija, 12.1945.pašn/mēģinājums, lazarete un 10.1946.emigrē uz Angliju, kur miris Kentā</p>	<p>1-112.1., 1515.f. 1-25-3, [11]-2-1821-1, K-22 (87), [6].6-211, [112], K-11, K-15 (1987), U-18 759, U-60 130</p>
<p>Alksnis Haralds *4.02.1913., {}, ltn</p>	<p>28.05.1943.15.prtt/vien.ltn,</p>	<p>U-54 597</p>
<p>Alksnis Kārlis Ādolfā d., *6.08.1901. Rīga, +4.10.1946. Vācija, {8.serž., TSK}, kpt. , Lkok</p>	<p>Daugavgr.art/p.serž., sm.art/p.ltn, 23.01.1931.atv., Angl.lidot/sk., av/sk. Instr/btl.VV, 1940.24. TSK 640. art/p. ltn, 42.k/d.16.btl., 1944.leģ. 15.div.art/p. 3./dzo un tad av/esk. (kpt), 1946.nosl.un apb. Osnabrukā Vācijā</p>	<p>[2]-120 (122?), , K-20 (50), [6]2.-90, [105]-10</p>
<p>* Alksnis Jānis Jāņa d., *7.12.1901., {1}, kpt/tehn</p>	<p>05.1920. 7.S k/p.ltn, av/p.vltn, Aizsargu/vien, av/p. eskadr/kom., kpt, 06.43.-01.1944. 15. Div.apg.dien.braucēju eskadr/pr., 02.1944. kpt iesaukts un nosūtīts uz LL , K-21 (55 - dep-06.1949??)</p>	<p>1-115, K-4 (1974), [105]-10 U-3779</p>
<p>Alksnis Juris Augusta d., *1.03.1899., +17.04.1966., {2}, kpt</p>	<p>1922. KS art/nod.ltn, Kurz.art/p.,1924. Daug –grīvas art/p.vltn, 1928. Btr/kom. atv.kpt, 08.1941. Rīgas pašaizs/vien. 2.rt., 10.41.-01.42. 1.ats. rīgas pol/btl. 2.rt., 16.btl.2.rt., 01-02.1943.pol/btl. 11.rt., 02.1943.SD pol., 02.1944.1.Rob/p., lazarete Vācijā, 08.1944. LL pulc/v. 1.btl. 2.rt/ kom., 09.1944. 6.būv/ btl. Salaspilī, tad būv/p. Dānijā, 05.1945.</p>	<p>1-119, [11]-P-71-1-3, [105]-10, [112] U-8045</p>

		sab/gūsts, miris, apb. Neušstadtes kapos	
	Alksnis Voldemārs Kārļa d., *12.12.1906., {10}, vltņ	1931.ltn, Kurz.art/p., 1940.Vidz.art/p., 10. 1940/41. 24.TSK, 26.04.1943. ģen.insp/št., 2br. vltņ., 22.08.1944. LL pulc/vietas 1.btl., 09.1944.uz LL vien	1-122, . [11]- 1515-1-25-68., [11]-P-71-1-2, [105]-10, 169, U-54 630
	Alps Voldemārs Nikolaja d., *4.08.1891., +17.07.1964., {09.1915.prap}, kpt	1917.5.Zemg.LSP podpor, 1919/20.Br/ciņas un 1920.atv.ltn, 1939.repatr.uz Vāciju un 1941/45.vācu armijas kpt	Hartmaņa arhīvs
	Aļļis Andrejs, *29.11. 1915., +20.06.1943., {rez}, vltņ	7.S.k/p., 20.07.1940.KS RVN, ltn, 02-11. 1942. 21/btl 1.rt. 2.v/kom.ltn, btl.adjut., 3.rt., 01.1943.vltņ- Dz/Kr-II, 02-03.1943. 2.br. 1.k/p.1.btl.št., 03- 20.06.1943. 2.br. 1/p.2.btl. 6.r/kom., krita	[105]-10, 146, [6].10.-14, [6].2.- 116, 118, [6].3.- 150, 158, 159, [27]-62, U - 900
*	Aļļe (Aļļis) Pēteris , *? {1944.}, Dr-ltn	08.1939.KS sanit/kursi rez.ltn, 12.1943. 32.k/p.zobārsts	[6].4-198, U-19194
	Āls Ziedonis Teodors, *1929., +9.06.1994., {1944}, ltn	1943.266.btl. v.kom/kursi, 02.1944.rob/p.ltn, pol.2.apm/btl., 15.09.1944. Dz/Kr-II, 05. 1945. nac.partiz.pie Čevera 2.11.50.apc., [12] -1986-1-28398, izs.un atgr.Latv., miris	[27]-72, [10]-12, [88]-245, U - 29929
*	Alsīņš Kārlis Voldemārs Pētera d., *8.12.1888. Ufa, +30.01.1978., kpt/art Brālis Roberts *28.07.1900., {2}, kpt – 1941.dep (1-129)	KS/adjut., LA apg/pārv., 1940.9.Rēz.k/p., 10. 1940/41. 24.TSK, 04.1944. 6.rob/p. 7.rt., 1945.bēglis Vācijā, tad ASV St Peterburg Floridā, kur miris K-7(1978),	1-127, 1-128, 1515-1-25-72, [112]. [105]-10 U-19605
	Alsters Eduards Indriķa d., *7.03.1900., p.13.07.44., {2}, kpt	1922.7.S.k/p.ltn, 07.1940. 5.C.k/p. (ieskaitīts LA) 08.1940. 7.S.k/p., 09.1940. 24.TSK kpt, 07.1941. virsn. rt/kom. Aperāta gr. Gulbenē, 12.42. k/d. 276.btl. 3.r/kom., 277.btl/št., 1943. leģ/vien. 07.43.266E.btl.ves/rt., 07. 43.2.br.2/p.motoc.vads, 21.07.1943. paz. b/vēsts (kritis?)	1-132, 1515-1- 25-69, K-23 (75), [6].2.-251, 317, [105]-10, 169, K-2 (1969), U-32 275
*	Aluts Rūdolfs Jāņa d., *30.07.1889., +1.05.1944., {}, kpt	LA, 29.11.1937.atv.kpt, 03.1942. Abavas 25.btl/kom., 04-06.1942. 3.rt/kom.kpt., 07.1942.266.btl 1.rt. – svītrot un atv., 02.1944. LL ģeninsp/št., kritis	1-133.1., [1], 6.2. -181, [6].10.-14, [105]-10, [11]-P- 71-24, [11]-P-83- 1-191-27, U-13 722
	Ameriks Alberts Jāņa d., *26.12. 1899.Ķoņu pag., +5.12. 1997., {1}, maj (plnt?), Lkok	02.1919.Valm.k/p., 05.1920.4.Valm.k/p. v/kom.ltn., 1922.atv.un LU, 1926. KS virsn/kursi, 8.Daug.k/p.vltņ, 7.S.k/p., Latg.div/št., 1935. AKS kltn, 1940. 8.Daug. k/p., 09.1940/41.24.TSK 183.div/ št., un 06.1941. dezertē, organizē pašsargs/ vien. Cēsīs, 06.1943. 33/p.1.btl/kom, tad p/kom, 03.1944. iev. Dz/Kr-II, un ārstējas Bītavā (maj), 09.44.-05.45.ģeninsp. št.pltn, 2.05. 1945. Ang. Gūsts Lībekā, 16.11.1947. Anglija, 13.12. 1951. Kanāda, 6.08.1992. atgr. Latvijā un LVA biedrs , apb.Rīgas Brāļu kapu Lāčplēšu kalniņā.	1-136.1., [1], [11] 1516.f.1-121- 175, [12] 356.f. 1-1-3, [12], [6].2, 2182.f. -1v, [27]- 62, K – 19 (79) , K-22(62), K- 25(70), [1]-78. [6]4.-48, 175, [6].6-154, [112], [118]-303, K-8 (1979), K-4 (1974), U - 904
	Amoliņš Arnolds Jāņa d., *16.05.1914., +1.01.1975.Rīga, {12}, vltņ	1938.ltn, 1.L.k/p., 2.V.k/p., 1.L.k/p., Vidz. art/p., 09. 1940. 24.TSK, 04.1944. 42.k/p., 19.art/p.sm.prtt/dzo., 11.1944/45.19.div. zenart/vien rt/kom.vltņ, 03.1945. Dz/Kr-II., 29.06.45.apc., tiesāts -10 gadi, [12] -1986- 1-17809, [114]-326, U - 2441	1-140.1., 1303.f. 1-4.1-11., [11]- 1515.f. 1-25-69, [27]-62, [14].2- 326, [10]-14, [65]-326,
*	Ancāns Augusts Antona d., *12.08.1914., +1987., {13}, vltņ	1939.Br.vilc/p., Latg.art/p., Zen.art/p., 24. TSK, 05.43. Bolder.vkom/kursu 3.v/kom., 12.1943.slims, 12. 03.1944. otrreiz iesaukts	1-141.1., 2-1821- 1, 1515.f. 1-25- 77, [1], [14]-313,

		LL ltn, 09.1944. 19.div. kaujas/sk.kom. vltņ, kaujas.gr/ kom.(trauksmes 159.instr.rt/kom.), 03.45.43.k/p. 2.rt/kom.,iev.un 05.45.ar kuģi uz Dāniju, miris Kanādā U-19673	K-32 (57), [55].1.[6].4 ,[1]-160, 171, [6].5-137, [6].7-209,
*	Ancāns Aloizis , *15.02(12). 1908., {}, ltn	02.1944.ltn iesaukts un nosūtīts uz 15.div. apm/p., 3.btl., 19.05.1944. 19.div. 42/p., 1951.Kanāda (1983.-75 gadi K-12 (1983),	U-20 021, [11]-P-412-1-2, [11] –P-1000-1-1,
	Ancāns Aleksandrs, *11.12. 1915. Līvānu pag, +20.03. 1987., Toronto, {1944}, serž/ltn	1938.Latg.art/p. serž., 1940/41 24.TSK un dez., 07.1941.pašaizs/vien.pi Straupes, 03-05.1942.k/d. 17E.btl.2.rt. serž, 06-09. 1943. 266E.btl. v.kom/kursi, 09.1943. 267. Btl. 2.rt. ltn, 02.1944.19.div.2.apm/p. 2.btl., 08. 1944/45. 19.div.Kurz., 3.01.1945. iev. Dz/Kr-II, pēc iev pie Jaunpils 30.03.1945. lazarete/Vāc., sab/gūsts, sardžu/dien. Ludvigsburgā, 1951.Kanādā LVA –K biedrs , miris, apb. Jorkas kapos	[27]-62, [115]-18, [11] –P-1000-1-1, K-15 (1987), U - 904
	Ancāns Roberts ,*11.12.1909. Tilžas pag., +1.01.1982., Ričmondā NY, {09.1942.}, vltņ	1.L.k/p.VV, 07.1941.Rīgas pašaizs/ vien., 10.41.-01.1942.1.ats.pol/btl1.rt., 01-06. 1942. 16.btl. 2.rt., 06-09.1942. 266.btl. v.kom/kursi, 09-12.1942.16.btl.4.rt., 2.rt., ltn, 02.1943. 2.br.1.k/p. 3.btl.10.rt., 04.1943. Dz/Kr-II un 266.btl. ves/rt., 03-08.1944. 42.k/p. Dz/Kr-I, 08.1944.LL pulc/vietas 3.btl. virsn., 10.1944. 19.div.instr..rt/kom Kurz., Br. Dz/Kr. kav., 8.05.45. Vācijā sab/gūsts Neiburgā, 1949.DV valdes/loc., 1955.ASV Ņujorka	[1]-94.att.,[6].4.-295, [41], [6].8-311, [27]-16, [112], [62]- 29, 33, 56, 227, 238, U -40
	Andermanis Jānis Jāņa d., *20.04.1901., {2}, kpt	1923.sm.art/p.ltn , Daugavgr.art/p, 1940. Krasta art/p., 09.1940/41. Liep.j.k/bāze (itkā aizr.līdz un dez.?) 26.08.1943.15.apm/p.kpt,	1-145, [11]- 1474 -1.38-76, [6].1-281, [105]- 11, 169, U-55 229
	Andersons Aleksandrs *28.02. 1915., +20.09.1943., {1943}, ltn	03-08.1942.24.btl.št., 08.42.-01.1943. 266E. btl. v.kom/kursi, 01.1943.24.btl.2.rt., 04-09. 1943.2.br.2/p.1.btl.ltn, kritis austr/fr.	U-5546,
	Andersons Bronis (Brunis Austris) Vilhelma d., *28.07.1915. Jaunjelgava, +15.09.2001. Adelaide, {13}, vltņ.	1939.- 17.06. 1940. Av/p. sk.lidot.nodaja, 24.TSK.av/p. Gulbenes/esk.-izbēg., 07. 1941. Aperāta gr. Gulbenē, 1.10.1943-10. 1944. Grobiņā– NSG-12/1.esk., Dz/Kr-II, 11.1944. 15.div.art/p. 3.dzo adjut.(vltņ), 16.03.1945.ievain. – Hetšstates slimn., angl/gūsts (Notingema), 1945-46. Falkenbergas nom, 05.1947. Anglija MSO darba/r., 1953. Austrālija, kur darbojas un vadīja LVA Adelaides kopu, miris	1-153.1., 2-1821-1, 1515.f. 1-25-69, [27]-63, K-21 (66), K-23 (65), K-28, [6].7-27, K-17(1990), [112]. U - 222
	Andersons Edgars Arnolds, *3.06. 1923., +19.07.1999., {1944.}, ltn	1942.k/d., 03.1943. 266E.btl.. virsn/kursi Bold. un 05.1944. art/nod v/sk. Demnicā, 06.1944. 33/p. 14.rota v/kom.ltn, 16.07. 1944. iev. - paz, 03.1945.32.k/p.2.btl., un kr/ gūsts, 1.03.46.izs.uz soda/ nom. 1955. atgr. Latv., no 26.10.1991. LVA biedrs , miris un apb. Baltās bazn kapos Vecmīlgravi U-7790	[6].10.-15 paz. 16.07.44., K-24 (30), K-27(91), [6].6-86, [12]-1986-2-10936, [10]-16, [114]-328, [65]-328,
*	Andersons Eriks Ernesta d., *11.03.1916., {14}, ltn	8.Daug.k/p., 10.1940/41. 24.TSK 295.str/p. v/kom., 14.06.1941.apc. ([119]-144), izbēg., 07.1941. Valm.pašaizs.spēki, 08.1943. 280A.btl/št., 08.1944. LL pulc/vieta- 2.btl/ rez, 09.1944.- 34.k/p. Muižzemn.btl.,	1-159a, [1515-1-25-71, [11]-P-71-1-2, [12]-356-1-1-30, [11]-P-80-2-11, [105]-169,

		1951.Kanāda (1986.-70 gadu jub. K-15 (1987), [11]-P—803-1-2-50, U-19428	K-10 (1981),
	Andersons Ernests *12.06.1911 {}, ltn	29.03.1943. 34.k/p.ltn,	U-51 978
*	Andersons Fricis Anša d., *16.11.1894., vltņ	1920.atv.vltņ., 02.1944. iesaukšana LL atl.līdz turpm.,	[105]-11,
	Andersons Jānis Indriķa d., *2.04.1907., {rez}, vltņ	1939. VV, 20.07.1940.KS RVN, ltn, 1944/1945. 15.art/p. 3/dzo., 20.08.1944. Dz/Kr-II,	1-156, [6].4.-295, [27]-63, U-2471,
	Andersons Jānis , *20.04.1916., +24.01.1944., {rez}, vltņ	20.07.1940.KS RVN, ltn, 02.1942. pol/btl. 3.rt. ltn, 1.08.1942.iev., 08-11.1942.266.btl. ves/rt., 21.12.1942.iev., 01-02.1943.ves/rt., 02.1943.2.br. 1.k/p. 1.btl. 1.rt.vltņ, Dz/Kr-II, 7.04.1943.iev., 01.1944. 42.k/p.1.btl.,Dz/Kr-I, kritis pie Tutino,	[27]-25, [6].10-15, [105]-11, 146, U – 246, U-19283, K-10 (1981),
*	Andersons Jēkabs , *16.09.1910., {1944}, ltn	02.1944. 266.btl. v.kom/kursi un 03.1944. nosūtīts uz 4.rob/p., 13.09.1944. LL.pulc/v. št. 1.btl/adjut.,	[11]-P-71-22, U - 2471
*	Andersons Kārlis Oskars Andreja d., *30.01.1901., {rez}, ltn	Rīgas k/slimn. ārsts- adm.ltn, 10.05.1940. KS RVN ltn, 10.1940.atv., 04.1944. Dr-ltn iesaukts un nosūtīts uz LL??, 29.04.50.apc., [12]-1986-1-38896,	1-160, 1515-1-25-59, [11]-1515-125-59, [10]-16,
	Andersons Klāvs *17.04.1914., +1.10.1943., {1943.}, ltn	03-08.1942.24.btl. 1.rt., 08.42.-01.1943. 266E.btl. Bolder.v.kom/kursu 2.izl., 01-04.1943. 24.btl.2/rt., 04-10.1943.2.br. 2/p.1.btl. ltn, kritis austr/fr.,	[6].8-118, U-5358
*	Andersons Nikolajs Jāņa d., *8.08.1901., {1}, ltn	Latg.part/p. 1924.atv.ltn., 02.1944. 2.br.ltn,	[105]-11, K-4 (1974),
*	Andersons Žanis Jukums Indriķa d., *10.07.1899. Saldus, kpt	1920.11.D.k/p.ieroču meist., 1931.KS/kursi adm.ltn., 1.L.k/p., 1934.Kurz.art/p. adm.kpt., 10.1940/41. 24.TSK, 24.01-04. 1943. k/d. 280. btl. št.kpt, 04.1943.Kuld.apr. pol/iec., 05.- 07.1943. 280A..ier/ virsn, 07. 1943. 266E.btl.apv.rt., Kuld.apr.pol/iec., 12.1943. 32.k/p. 3.btl/ ieroču virsn., 21-24. martā 1945. 32.k/p. kom.p.i. , 05.1945.sab/g., 1950.Kanāda, kur miris	1-167.1., 1515-1-25-66, [6]4.-28, [6].6.-68,77, 85, [105]-11, 169, K-4 (1974), K-8(1979) K-13 (1984), U-37 699,
*	Andersons Žanis Roberts Ernesta d., *30.09.1913., {14}, ltn/art	1940.Kurz.art/p., 10.1940/41. 24.TSK, 02.1944.15.papild/vien., 03-08.1944. 15. art/p. 3/dzo., 31.07.44. iev. Dz/Kr-II, 08-10.1944.lazarete, 10-12.1944. 15.papild/vien., 12.1944. pol/p."Kurz", 03.1945. Rusmaņa k/gr.,	1-167a, [12]-698-1-15, [6].6-211, [27]-64,[105]-169 [11]-P-1000- 1-3, U -2697
	Ankevics Ernests Friča d., *20.03.1889. Ārlavas pag., +4.01.1964., {1910. Podpor. Viļņas KS}, pltn	1920.12.B.k/p., 1923. Cēsu k/apg.pr., Ludzas k/apg.pr., 1939. Rēz.k/apg.pr., 10.1940.24.TSK un atv., 24.02.1944. Rēz. k/apr.pārv.pr.pltn, 10. 1944.leģ. Ventspils iesaukš/punkta pr., 01.1945.leģ. dez.savākš. punkta/pr., 9.05. 1945. SA gūsts, 3. 01.49. ties.(L-44336) un izs.uz Tomskas s/nom., 1956.atgr.Latv, miris	1-172, [1], [3]-67, [14]-265, [1]-269, 270, [6].4-250, [10]-19, [12] - 1986-1-44336, [109]-231, [105]-10, U-55 699
	Ankrava-Vasiļevska Lidija Jāņa m., *9.06.1920. Tula, +7.01.2013., {03.1945}, Dr-ltn	1941/44.Rīgas apg/kriminālpārv.(pie tēva) un LU med/fak., 8.11.1944. 19.div. 2.san/rt., 19.div/št. zobārste Lestenē, 03.1945. ltn, 1946/92. Med/darb. Latvijā, 1948. Apr.ar Vasiļevski, 10.06.1993. LVA biedre pirmā sieviete - apv.biedre, miruse, apb. Madonas pils. Liseskalna kapos	LVA arh., [115]-100, K-41(85),
	Ankravs Arturs *15.08.1914., {1943}, serž/ ltn	02.1942.-01.1943.SD Arāja vien.serž., 01.-03.1943.266E.btl. v.kom/kursi, 03.1943. SD	[5]-149, [16]-246, [6].7-191,

		Arāja vien.ltn., 1944.kurelietis, 1944.vācu apžēlots, 1945.15.div.rez.depo,	U-46 789
*	Ankups Ēvalds *30.09.1911., {1944.}, VV/ltn	08.1943.VV iesaukts un nosūtīts uz 33.k/p. 2.btl., 05.-21.06.1944. vada kom/kursi v/sk. Rīgā, 07.1944.32/p. 2.btl.ltn,	K-24 (30), U-7791
*	Ansbergs Juris Jāņa d., *29.10.1899.Jelgava, +22.09.1973., ltn/art	1920.art.insp/št. atv.ltn., 03.1944. ltn iesaukts un nosūtīts uz LL.ģeninsp/št.-LL/vien, miris Rīgā	[105]-11, K-4 (1974), U-20 042
*	Ansbergs Nikolajs, *9.10.1916., {rez}, Dr-ltn	08.1939.KS sanit/kursi rez.ltn, 20.07.1940. KS RVN, ltn, 07.1943. ltn 2.br./ārsts, Pēc kara Anglijā, London	[105]-11, U-20 145
*	Ansklāviņš Jānis Alfrēds Jāņa d., *16.03.1914.Jaunsaules pag., +2.08.1983., {rez.}, ltn	30.04.40.KS RVN rez.ltn, 1942.k/d.313/btl., 08.43. 34.k/p.1.rt.kom., 09.1943.313.btl.4.rt., ltn, ievainots un 266E.btl ves/rt., tad 34.k/p. 1.rt/kom., 08.1944.nosūtīts uz pulc/vietu – 2.btl/rez, 09.44.4.apm/btl., 02.45.-5.03. 1945. 34/p. 1.btl.1.rt.kom., 05.45.sab/gūsts, miris Vinipegā	[6].6-143, [112], [11]-P-71-22., [105]-11, U-19430
	Anspoks Staņisklavs *27.04.1922., {1944.}, vltm	1943. 15.apm/p., 01.-04.1944. 266.btl.v/kom kursi, 06.1944. ltn, 06.1944/45. 19. div., 15.04.1944. Dz/Kr-II, 04.1945.vltm	[27]-64, U -2582
	Antēns Pēteris Dāvja d., *4.06.1916., +18.05.1943., {13}, vltm.	8.Daug.k/p., 10.1940/41. 24.TSK, 06.1941. dez., 01-09.1942.19.btl.4.rt., 2.rt., 23.08. 1942.iev., 19.btl.1.rt/kom., 03.43.2.br. 1.k/p. 2.btl. 5.rt/kom., 1.09.1942 vltm, 42.k/p. Dz/Kr-II, 05.1943. 2.br.1/p.2.btl.5.rt/kom., kritis (Dz/Kr-I) - [11]-P-72-1-2,	1-180.1., 1515.f. 1-25-71, [27]-25, [14].2. 225,[6].4 [6].10-16.,[6]3.-150, 152, 167, [65]-78, U-42
	Antonovičs Marians Antona d., *23.06.1898., {1}, vltm	1931.atv.vltm., 03.1942.k/d.268.btl.4.rt.,vltm, 08.1942.271.btl.1.rt., 3.rt. un 5W.rt.atv,	[105]-11, K-4, U-13 750
	Antons Augusts Ludvigs Pētera d., *12.08.1902., {1944}, vet-vltm,	05.1932.atv.ltn, LU med.fak., 08.1939.KS sanit/kursi rez.ltn, 08.44.15.div. apg/p. vetārsts	1-184, [6].6-288, 292, [105]-12,
	Antons Rudolfs *1901. Dzirciema pag., {1943}, serž/ltn	02.1942.k/d.21.btl.serž, 07.42.iev., 09-10. 1942. 266E.btl.ves/rt., 21.btl.2.rt., 01-03-43. 266E.ves/rt, 03- 05.1943. 266-E btl v.kom/ kursi ltn, 1944.pol/iec.Sabilē. 4.08.45.apc (L-43287)	[10]-22, U-15 954
*	Apens Eduards Kristaps Anša d., *16.11(09). 1903., +24.12.44., {5}, vltm/sap	1926.ltn, 10.A.k/p., Sap/p., 10.1940/41. 24. TSK, 02.1944. iesaukts un nos. uz LL ģeninsp/ št. - 19.div., 06.1944. 15.rez.un apm/br.,19.div.un 24.12.1944. pazudis Kurzemē – kritis, (itkā pēc kara Kanādā?),	1-193.1., 2-1821-1, [6].10.-17, [105]-12, 169, U-19 986, U-60 131
*	Aperāts Kārlis Kārļa d., *5.03.1891. (4.03.1892?) Vilces pag., +16.07.1944. {08.1919. vltm par k/nop.}, plkv.Lkok,	08.1919.2.V.k/p. sak/pr., 1923.Kurz.div., 1936.sak/btl. pltn., 10.1940. 24.TSK sak/btl., 30.06. 1941.ar trim rotām partiz., 08.42.-02.1943. 26. Btl/ kom., 02.1943.2.br..2.k/p. 2.btl/kom., Dz/Kr-I un II, 02.1944. 2.apm/p. kom. un no 13.06.1944. 19.div., tad 15.div. 32/p.kom., (pltn), 16.07.1944. pie Mosuļiem iev.vēderā un nošāviens (17.07.1944. plkv. pēc nāves apb. ar Br.Dz/Kr.). [112], [11]-P-71-1-40, U-43	1-195, 1515-1-25-78,[6].3.-133, [6].10.-17, [2], 1492-134, [3]-69, [1]-116, 228, 287 , [13], [6].2.-103, [17]-125, [6].4-136, 205, [6].6-310, [62]-81, 82, [118]-304,
*	Apermanis Pēteris Mārtiņa d., *1.01.1902., {rez}, adm-ltn/int	17.07.40. KS RVN adm-ltn, LA apg.pār/ adm.d., 10.1940/41.24.TSK, 03.1944.ltn iesaukts un nos.uz LL. ģeninsp/št., 8.02.46.apc., [12]-1986-1-44646	1-196 (197?), 1515-1-25-79, [10]-23, [105]-12, 169, U-20 043
	Apinis Augusts *1917., {1943}, VV/ltn	03.-12.1942. 25.btl. VV, 01-03.1943.266E. btl. v.kom/kursi, 1.05.1943.25.btl.ltn, 16.06.1950.apc.un ties.(3932)	U-42 210

Apinis Ervīns *5.07.1913., {1944}, serž/ltn	08-10.1943.34/p., 10-11.1943.sap/btl. 3.rt., 11.43.-07.1944. sap/karaskola.serž, 07-12.1944. 15.sap/btl. 3.rt, 2.rt.ltn, 05.1945. kr.filtr/nom. Staļinogorskā, atbr.08.1946.	[114]-328, [65]-328, [113]-151, U-3590
Apinis Kārlis *9.01.1904., {1943}, ltn	30.07.1943.2.br.2/p.prtt/vien.ltn., 04.1944. 19.prtt.art/dzo un nos.uz 44/p., 1.09.44. 15.apm.un papild.vien.	[11]-P-71-3, U-56 055
Apinis Kārlis Vilhelms *27.09.1909., +7.07.1968., vltņ	1944/45. 19.div.prtt/dzo.vltņ, 1949.Austrālija Adelaide, kremēts, apb.Centennial Park kapos	K-3 (1972),
* Apinis Kārlis Voldemārs Jāņa d, *13.01.1907., +26.01.1945., {1943.k/nop}, serž/ltn	28.10.1943. 32/p.6.rt.VV , 11.1943.32.k/p., Dz/Kr-II, 01.1945. 32.k/p.št.rt/kom.ltn, Dz/Kr-I., kritis pie Nakelas (nošāvies)	1-202. [27]-25, [6].6.-68, 72,184, [6].8-311, U-44
Apinis Kārlis Voldemārs, *4.07.1901., {1943}, VV/vltņ	1937.9.Rē.k/p. VV, 1942.k/d.pol.btl., ltn, 09.43.2/br. prtt/btl.adjut., 06.44.Papl.formē 19.div.prtt/rotu, 6.02.45. apc., [12]-1986-1-35214,	1-203a, 2-1843, [6].8-38, [41], [10]-23,
* Apinis Kārlis Elmārs , *1.03.1909., {}, ltn	02.1944. iesaukts un nosūtīts uz 6.rob/p., 20.04.1944. 19.div.2.apm/p. PGA dzo 1.rt/ kom	[11] –P-1000-1-1, U-19295
* Apinis Jānis Pidriķa d., *12.06.1900., +1.10.1953., {3}, kpt.	1923.ltn , 3.J.k/p.vltņ, 1933.Rob/br. 05.1940. KS kpt-ltn, 10.1940/41. 24.TSK, 1942. Rīgas 3.polic. iec/pr.pal., pol.apm/btl., Vltņ, 02.1944.19.div.2.apm.p/kom. (pltn?), Vainodē, 5.03.45.apc., [12]-1986-1-13864	1-200, 1515-1-25- , [105]-12, 170, [10]-23, [11] –P-1000-1-1, U-18757
* Apinis Oskars Kārļa d., *21.05.1891., {1944} serž/ltn-vetārsts	20.11.39.feldš./kursi, atv. serž., 1943.1. Pol/ p. ltn,	1-204, U-19247
Apinis Roberts {KS-15}, ltn	1939/40.KS-I.kurss, 12.1944. 15.div.sap/btl. ltn,	[6].6-260, K-11 (1982),
* Apkalns Pēteris Jāņa d., *3.02.1898. Koknese, +1.03.1970., Kingstonā, {4}, kpt.,	1924.ltn, AT/dzo, 4.Valm.k/p., av/dzo, arm.št/btl., 10.1940/41. 24.TSK, 07-12.1941. vācu gūsts Saksenhauzenas konc/nom., 02.44. 4.Rob/p., 08.1944. LL pulc/v.št 1.btl, 12. 1944.būvp/ 5.btl. kom., 05.45. izbēg uz Zviedriju un 25.01.1946. izdots PSRS, 16. 10.19 47.ties., izs.uz Gulāgu[12]-1986-1-28635, 1966.atbr., izs.uz Franciju un izbrauc uz Kanādu, kur miris [10]-24, [112].	1-209a, 1515.f. 1-25-78, [6].10.-284, [10]-24, [6].4.-229, [17], [6].5-229, [11]-P-71-1- , [117]-69, K-4 (1974), [118]-305, U-19765
* Apsāns Herberts Osvalds Jāņa d., *7.03.1913.Rīga, +20.03.1983., {12}, ltn/AT	1938.ltn, AT/br.v/kom., 24.TSK 295.str/p. izl/btl. v/kom., 08.1941.Rīgas pašais/ vien. un atv., 06.1944. iesaukts un nos. uz 19.div., 14.03.47.apc., [12]-1986-1-635, 11.04.1956.atbr., atgr.Latv.un miris Rīgā	1-214, 2-1821-1, [12]-356-1-1-5, [10]-24, [105]-12, 169, K-12 (1983) U - 6511
Apse Arnolds Pāvila d., *7.09.1902., (*27.01.1914.?) +27.07.1982., {rez}, ltn	30.04.40.KS RVN ltn, 02.1943.2.br. 2/p. 13.rt.ltn., 02.1944.43.k/p., Dz/Kr-II, 01.1945. 19.div. 43.k/p., Dz/Kr-I,	[27]-25, [105]-12, U - 259
Apse Augusts Jēkaba d., *7.09.1905. Ventspils, +27.07.1982., {1943}, serž/ltn	Zemd/div. serž, 08.1941.-01.1942.Rīgas pašais/ vien. pol/ btl.4.rt.serž., 01-12.1942. 18.btl. 4/rt., 12.42.-01.1943.16.btl.4/rt., 01-03.1943. 266.btl. v.kom/kursi, 03.1943. 2.br. 1.k/p. 3.btl. 11.rt., 28.04.1943. ltn, 05.1943. 2.br. 1/p. sap.v/kom., 09.1943. Dz/Kr-II, .	1-215.1., [27]-66, [5]-9, [6].4.-295, [112], U - 257
Apse Jānis Jēkaba d., *28.11.1897., , adm.vltņ	1940.Flotes/št., 05.40.atv., 1942. Rīgas 1.pol/p., 15.01.46.apc., [12]-1986-1-15164	1-216, [10]-24, [105]- 12, 163, U-19873
* Apse Jānis *12.05.1908., , {rez VV, 1944} vet-ltn	09.1939. KS RVN –san/kursi, 02.1944. iesaukts un nosūtīts uz ģeninsp.- ies.atl., vēlāk iesaukts	U-19875
	30.04.40.KS RVN ltn, 12.42.-10.43.v.kom/	[6].4-295, [6].8-

Apše Arnolds Pāvila d., *27.01.1914., {rez, 1943.}, vltņ	kursi Bolderājā, 11.1943/44.19.art/p. btr/ kom.vltņ, 11.04.1944. Dz/Kr-II., 05.1945. kr/gūsts, izs.uz Sibīriju, atbr., atgr.Latv.un 10.02.1966.apc., satkts Mordovijas s/nom., L-45049, [114]-326	311, [6].9-192, [27]-66, [10]-26, [12]-1986-1- 45049, [65]-326
Apsīte (Apsītis) Kārlis Rudolfs Pētera d, *6.03.1896., Dr-kpt	Vidz.div/pārv., 24. TSK, 1942/44. Tuk.apr. pol/ārsts, 1944. 15.KODINA pieg/daļa, 11.1944.-04.45. 6.būvbtl/kom., 8.05.1945. formē Bangerska vald. Kurzemē?, 17.07. 1948.apc.,	1-234, [6].5-229, [10]-25, [12]- 1986-2-1440, U-60 132
* Apsītis Alfrēds Jāņa d. , *2.03.1896., , ltn	02.1944. iesaukš LL atl., 08.1944.LL/vien	[105]-12, DV saraksts
Apsītis-Apse Augusts Gustava d., *21.12.1895. Rozēnu pag., +3.01.1947., {06. 1916.prap. Kr.KS }, plkv, Lkok.	08.1919.1.L.k/p.btl/kom., tad 3.J.k/p.1934- 1940.g.jūnijs 3. J.k/p.kom, 10.1940. atv., 06.1941. zemg.partiz/gr.vad., 1.04.43. plkv, ģeninsp.pulc/vietas pr., 05-10.1943. 15.div. 34. k/p.kom., 11.1943.-01.1944. 15.rez/br. ves.rt., 01.1944. 3.apm/p.kom. Cēsīs, 08.1944. LL pulc.vien/ kom., tad 15.div. 3.apm/p.kom. un no 10.1944.atv.-slims, 13.05. 1945. Ventspilī (Ēdolē) apc., izs.un 1947.g miris Vorkutas nom. [12]-1986-1- 15161	1-224, [2]-123, [3], 1491.f. 1-91, 1986f.1-15161, [1]-75, 229, 230, [13], [6].3.-47, 49, 59, 249, [6].4-110, [6].7- 356, [10]-25, [118]-306, U-56 392
Apsītis Andrejs Hermaņa d., *24.08.1919. Valmiera, +2.12.1996. Rīga, {1940.rez.}, ltn Latv.tiesl.ministra Hermaņa Apsīša dēls	1939.LU jur.fak., 1940.artil.rez.ltn.kursi (ltn), 10.1940/41. 24.TSK ltn, 02.1941. demob., 11.43.-07.1944. 15.zen.art/vien.ltn., 07.44.- 05.1945. 19.div. 506. zen/ dzo rt/kom., 2.cm btr/kom., 25.08. 1944. Dz/Kr-II, 05. 1945. no Kurzemes uz filtr./nom Sovgavaņā, 1947.atgr. Latv., būvinž., no 12.02.1992. LVA biedrs , 6.12. 1996. apb. Rīgas I Meža kapos	[11]-P-71-1-5, K -23 (90), [6].5.- 45, [27]-66, [11]- P-71-22, K-23, U - 522
Apsītis Kārlis Rudolfs Jāņa d., *6.03.1896., , kpt	Vidz.div/pārv., 1942 / 1943. Vācu iesaukš/ komis., 12.10.1943. 15. KODINA/kom.kpt., 08.1944.LL pulc/vietas saimn/virsn., 09.1944. 6.būv/btl. Salaspilī, 17.07.48.apc. P-1440,	1-234, [11]-1-25- 67, [10]-25, [11]- P-71-1-3, [105]- 12, U-56 409
* Apsītis Jānis Voldemārs Kārļa d., *6.02.1899., {1}, ltn	10.A.k/p.atv.ltn., 02.1944.ltn iesaukts un nosūtīts uz LL ģeninsp/št. -4.rob/p., 08.44. LL pulc/v. 1.btl., 2.02.45.apc., [12]-1986-1-32379	[105]-12, [10]-25, K-4 (1974), [65]- 332, U-19864
Apsītis Rūdolfs Jāņa d, *18.02. 1892. Jaunpils pag., +31.07.1982. Anglija, {1916.prap.}, kpt, Lkok	08.1919/20.Br.cīņas- Cēsu rt., Cesu dz/stac. komand., 1.Liep.k/p.eskadrona v/kom.ltn, eskadr/kom.vltņ, 1923.virsn/kursi, 09. 1931. -02.1940.12.B.k/p.kpt., 29.02.1940.atv., 07.1941. Valm.pašaizs/vien. pārt/virsn., Valm.aizs. btl/kom., 1943. KODINA 15.div. apg/p. zirgu transp/1.esk.kom., 10.1944.uz Vāciju, 05.1945.sab/gūsts, 12.1946. 4054.darba/rt., izceļo uz Angliju, kur miris, apb.Kardiffas kapos K-11(1982)	1-236, 1474.f. 1- 38-74, [12] - 2182.f.1-1-108, [105]-163, [1], [6].4-113, [6].6- 287, [6].9-218., [11]-P-80-2-11, [118]-306, [112], [11]-P-803-1-2- 50, 87, [118]- 306,
Apsītis Volfrīds , *16.02.1912., {1944}, serž/ ltn	10.1941. pol/btl.2.rt., 7.rt., 10.41.-01.1942. vācu apg/dienests, 01-05.1942.17.btl. 4.rt., 05.1942.16-E btl ložm/rt.serž, 05-09. 1942. 266-E btl ložm/rt.serž, 09.42.-06.1943. 266. btl/skola, 06-09.1943. 266E.btl. v.kom/kursi, 09.1943. 1.pol/p. 3.btl.11.rt., 13.11.1943.ievainots, 02.1944. ltn.	U-8114

*	Arājs Augusts Pētera d., *3.03.1905., {8}, kpt/art	1929.ltn, Sm.art/p., Zemg.art/p., Arm.apg/ pārv. Arm.22.darbn., 14.07.1940.kpt. un 10.1940.atv., 02.1944. kpt iesaukts un nosūtīts uz LL ģeninsp/št.,,,	1-238, 1474-1- 38-73, [105]-12, U-19865
*	Arājs Kārlis, *11.07.1915., 04.1945.paz., Dr- VV /vltņ	02.1944. VV, iesaukts un nosūtīts uz LL ģeninsp /št., 04.1944.3.rob/p.ārsts ltn, 12.1944. 32.k/p.ārsts, 03.1945 15.pap /btl. Dr-vltņ. un paz.pie Helas K14(1985)	[6].6.-63, 68, [6].10.-18, [6].9- 154, U-20 001
	Arājs Viktors Bernhards, *1910., maj	14.07.1941/42. SD pol.palīgvien/kom. Rīgā, 1943.-08.1944.pol/btl., 08-09.LL pulc/v., 10. 1944. Vācijā, 01-02.1945. btl. kom/kursi Prāgā, 02-2.03.1945.34.k/p. 1.btl/kom.un 03.45. uz 15.div.št. maj.??, 05.45. sab/gūsts Vācijā, 12.11.1975.uzsākta izmeklēšanas lieta saistībā ar ebreju nošaušanu 1942/43. gados	[6].6-145, 148, 151, [10]-26, L-45285, U-44 725
	Ardens Arnolds, *11.07. 1904., +19.08.1944., { }, ltn	Dienējis LL un kritis	[6].10.-18,
*	Āre Arvīds *31.03.1900 Galgauskas pag., +7.05.1970., {1943}, serž/vltņ	1940.7.S.k/p. serž, 05.1942.-01.1943. 270. btl.1.rt. serž, 01.-03.1943. 266E.btl. v.kom/ kursi Bolderājā, 03.1943.270.btl.1.rt. ltn, 672.sap/btl.št., 1.rt.vltņ., 12.44. 3.būv/p., 05.45.sab/gūsts, Miris Anglijā un apb. Korbijā	1-243a, [12]- 2182-1-16-37, U-19533
*	Ārents Jēkabs Krišjāņa d., *25.04.1896. Mežotn.pag., {02.1917.prap}, vltņ	1919/20.Br/cīņas un 1924.atv.vltņ., 03.1942.k/d.27.btl.vltņ, 03-05.1942.16E.btl., 05.1942.266E.btl.,	1-5434-484-40, 1-172 un 248, [105]-13, U-12745
	Ārgalis Aleksandrs Friča d., *7.09.1899. Viļķenes pag., +7.03. 1980. ASV, {10. 1916. prap. Kr.KS}, pltn, Lkok	08.1919/20.Br/cīņas-Sig.k/p.vltņ.,. 03. 1920. 6.R.k/p.rt/kom.kpt, 1926.LU un av/p. rem. Darbn.pr.pltn., 1928.av.inž., 1931.av/p. tehn.daļas pr.pltn, 09.1940.atv., 1942/43. sat.ģendir.-palīgp., 31.03 .1943.15.div. spēkratu. nod. pārzinis (pltn), 1945.Vācija, Neištates latv.ģimn.dir., 1951. ASV, miris un apb. Sietlā, WA ASV [112]	1-249, [2]-124, 7427-1-13-90 [3]-73, [13], K-9 (1980), U-59 028
*	Argals Richards Ādama d. , *19.02.1896., kpt	Zenart/p.kpt, 10.40. 24. TSK 630/p.finan.pr., 08.1944. iesaukts LL un nosūtīts uzvien	1-250, [12]-698- 1-15-70, [105]- 13, U-19349
*	Arpuns Mārtiņš Mārtiņa d., *10.01.1897., , adm-vltņ	1940.Daugavpils-Ilūkstes k.apr/pārvalde, 10.1940/41. 24.TSK, 06.1941.dez., 1942. pol/btl, 8.10.45.apc., [12]-1986-1-14661,	1-257, [12]-430- 1-25-10, [10]-28, [105]-13, 170, U-20 112
*	Arnes Kārlis Andreja d., *2.01.1896., p09.1944., kpt	1924.atv.vltņ, 1925.ties.un 1934.apželots, 09. 1941.k/d. 28.Bārtas btl. 2.rt/kom., 03. 1944.nosūtīts uz LL.ģeninsp/št., 08.1944. LL pulc/v. 1.btl., 09.1944. 6.būv/btl. Salaspilī, tad 2.būvbtl/kom.un 09.1944., 24.10.50. apc. U-20 029	1-254, [6].2.-177, [6].4.-228, [6].5- 228, [10]-28, [12]-1986-1- 38792, [11]-P- 71-1-3,
	Arness Rudolfs Pēteris Reiņa d., *14.05.1901.Koknese, +4.07.1976., {5}, kpt	Jātn/p, 30.04.1935.atv. vltņ, 03-05.1943.28. btl.2.rt.vltņ, 05-06.266.btl.ves/rt.kpt., 06 .1943. Rīgas 20E.btl , !945.Vācijā, tad Austrālija Sidneja, kur miris	1-253, [105]-13, K-6 (1977), U-6935
*	Arnīs Jāzeps Pauļa d., *9.08.1912., {14}, ltn/art	Sm.art/p., 24. TSK, pašp.pol/vien., SD tulks, 02.1944. ies. un nosūtīts uz LL. ģeninsp/št. – LL/vien., [11]-P-999-1-7-1, 12.09.49.apc., [12]-1986-1-44564	1-254a, 2-1821- 1, [10]-28, [105]- 13, 170, U-19998

*	Arnis Nikolajs Jāņa d., *24.05.1915., {rez}, ltn	30.04.40.KS RVN ltn, 02.1944. LL ģeninsp / št.un 5.rpb/p.ltn., ,07.1944.106. k/p., Dz/Kr-II un 3.01.1945. 19.div. Dz/Kr- I,	[27]-26, U - 220
*	Aronietis Nikolajs Pētera d., *6.03.1900., {1}, vltņ	6.R.k/p., 1921.atv.ltn., 03.1944.iesaukš.atl.līdz turm.,	[105]-13, K-4 (1974),
	Asaris Leopolds *1918., {}, Dr-ltn	1940/41.24.TSK un 11.09.1941.vācu gūsts, 09.1944. LL ārsts., 31.01.45.apc. (L-33163),	[10]-29, [12]-1986-1-33163
	Asriancis Aleksandrs Augusts *30.12.1921.(2.01.1922.), +27.04.1965., {1944}, Dr-ltn	12.04.1944.pēc LU beigšanas LL ltn, 08.44. LL pulc/vietas 3.btl., 15.rez.un apm/br., 09.44.nos.uz 19.div., 21.11.1945.apc., ties.(L-40930) – 10 gadi, palicis Habarovskas apg., kur miris	[10]-29, [65]-404 U-59 151
*	Ašaks Artūrs Anša d., *3.04.1907., +1944., ?, {1940.}, ltn/art	19.08.40. KS spec/gr.(pav. Nr.21) ltn, zen. art/p., 02.1944.19.div.zen.art/dzo. 2.btr, (kritis un pārāb. Lestenē?)	1-270, [11]-P-71-1-2, U-19591
*	Attāls (līdz 12.1935.Fleišers) Jānis Pētera d., *20.03.(2.04) 1904., {8, vltņ	1929.ltn, 8.Daug.k/p., 24.TSK 295.str/p.v/kom., 3.09.43.vltņ iesaukts un nosūtīts uz 15.div., papild/btl. rt/kom, 08.1944.LL pulc/v. 2.btl., [11]-5601-1726, [105]-40,	1-273, 2-1821-1, [12]-376-1-29, [11] 1515-1-25-70, [11]-P-71-1-47], U-59 186
*	Ātrens Ed(u)vards Oskars, *25.01.1913., {}, ltn-vetārsts	06.1944. iesaukts un nosūtīts uz 5.rob/p., 23.05.45.apc., [12]-1986-2-538	[10]-30, U-19190
*	Ātrens Ernests Oskars , *26.03.1907., +5.12.1961., {1942}, VV/ltn	05-06.1942.k/d 266.btl. 1/rt. VV, 06-08. 1942. k/d 266.btl.v.kom/kursi, 266.btl. apv/rt., 05.1942.- 05.1943.k/d 17.btl. 3.rt. ltn, 05-10.1943. k/d 25.btl. št., 11.1943.av/leģ .NSG-12 1.esk. lidot., Dz/Kr-I un II, 05.1945. sab/gūsts, 1949.Austrālija	[27]-26, [6].7-22, [6].8-158, K-23 (65..77), U - 221
	Atstrupēns Kārlis *12.10.1924., {1944}, ltn	02.1944.v.kom/kursi, 3.02.1944. 44/p. 3.btl 9/rt. ltn,	U-60 133
	Atvars Jānis *28.06.1902., +12.03.1968., {}, ltn	1940.kr.art/p., 1944/45. 15.art/p.ltn., 05.1945.sab/gūsts, 1949.Jaunzelande Kraistčērča, kur miris un apb.	K-3 (1972),
	Atvars Jānis, *30.05. 1908., {}, vltņ	07.1942.271.btl.VV., 266E.btl.5.rt., ves/rt., apv/rt., 01.-03.1943. 266-E btl v.kom/kursi, 03.1943. 282.F.btl.1/rt. ltn, 05.1943. 15.prtt/vien.4.rt., 15.div.št., 01.1944. 32.k/p.1.btl. 3.rt/kom., paz.18. 07.19 44.?, 11.44. 19.div. 6/p.2.btl.rt/kom., 3.11.1944. sm.ievainots, 05. 1945. Vltņ, Pēc kara Jaunzelandē , (14. 06.45.apc., [12]-1986-1-39088?),	[6].10.-20, [6].4.-128, [6].5-128, [10]-30, U-31 855, U-59 429
	Atvars Osvalds , *8.(18).04.1918. Rīga, +1.12.1979., {KS-15, 1943}, ltn	1940.KS 1.kurs un 11.1940., atv., 10.41.-01.1942.pol/btl. 1.rt. kadets?, 11.42.-01.43. 16.btl.1.rt., 2.rt., 01-03.1943. 266E.btl. v.kom/kursi,03.1943.2.br.1/p.3.btl.10.rt. ltn., 05.45.sab/gūsts, miris Sidnejā, apb. Rokvudas kapos	[112]. K-9(1980) U-7850
*	Auce Elmārs *10.02.1917., {1944.}, ltn	1943. 266E.btl. junkursk. Bolderājā, 05. 43. 32/p., 05.-21.06. 1944. Virsn/sk. Demnicā, 07.1944.32/p. ltn, 09.1944. nosūtīts uz pulc/vietu Rīgā, 15.09.1944. NGS-1, , 15.09.49.apc., [12]-1986-1-45230	[11]-P-71-2, K-24 (30), [10]-31, [11]-P-71-22, U-7792
*	Auers Valdis Jāzepa d., *11.04.1896. Ternejas pag., +7.04.1981., {1}, kpt	12.B.k/p.,1929. Kurz.div/št., Av/parks, 1.L.k/p., 10.1940.atv.kpt, 07.41. Rūjienas pol/iec.komend., 02.44 iesaukts un nosūtīts uz,LL ģeninsp/št.- 6.rob/p., 08.1944.LL p/vietas/ 2.apm.btl.rt/kom., 10.44. 3.būv/p. Vācija, 05.1945. sab/gūsts Frīzlandē, 1948.Anglija, 1953. Korbijā, miris Midletoun	1-281, 1515-1-25-60, [11]-P-71-1-, [112], [11]-P-803-1-1-3, [11]-P-803-1-2-50, K-10(1981), K-4, U-19 985

	Aufmanis Jānis Oto Voldemāra d., *28.06.1915. Lielvircavas pag., +11.04.1985.Rīga, {rez.}, vltņ	30.04.40.KS RVN ltn, 03-05.1942.26.btl 2.rt. ltn, 05.1942.270.btl.1.rt., 08.42.-03.1943. 270.btl.št., 03-05.1943.672.sap/btl.št., 1.rt., Dz/Kr-II, 08.1944. vltņ 15.prtd/dzo št.rt/kom., 1946.apc.un izs., 1956.atgr.Latvijā. miris U-13 730	[11]-1471-1-679, [6] 6-262,265, [112]., [105]-13, K14(1985),
*	Aufmanis Visvaldis Eduards Pauļa d., *16.10.1911. Krievija, +5.08.1988., {11}, vltņ/sak	1937.4.Valm.k/p., Sak/btl., 24.TSK, dez-partiz.Siguldā, 1942.LU inž.fak., 03.44. vltņ iesaukts un nosūtīts uz 1.rob/p., tad 19.div., t09.1944.15.prtd/ dzo št/rt.kom., 05.1945. sab/gūsts, 1949. Austrālija, no 1976 Sidneja, kur miris Manly pie Sidnejas	1-282, 1515-1-25-78, [112], [105]-13, 170, K-15 (1987), K-16 (1989) U-19813
*	Auģis (Auge) Arnolds Voldemārs Friča d., *9.12.1901., {2}, ltn/art	1922.Kurz.art/p.ltn, Latg.art/p., 05.1926.atv., 1942. Dienests k/d. 313.btl, 21.02.46.apc., [12]-1986-1-17171	1-283, [105]-13, [10]-31, U-19856
	Augstkalns Kārlis Pētera d., *11.10.1904.Druvienas pag., +13.04.1993., {5}, maj	1926.8.Daug.k/p.1.rt/ltn, 11.1929.vltņ, 1930. 7.Rēz.l/p.9.rt.vltņ., 01.1937. AKS kpt un arm. št./oper.nod.pr., 10. 1940/41. 24. TSK ats.Sak/btl., 08-12. 1941. Rīgas pašaizs/vien., 01-08.1942.pol/btl. 11.rt., tad btl.št./ 1.apm. nod.pr., un Rīgas k/d. 16.btl. apm. d/pr., 03.1943. leģ.geninsp. št/oper.daļa un apm/d.pr., tad 32.k/p.2/btl/kom., 06.1944. ģen.insp.št. daļas/pr.maj., 1944. 32.k/p. kaujas/gr.kom, 05.1945.britu gūsts, 1948.MSO sardžu rt/kom., 1951.ASV, miris Floridā ,	1-284. 2-1821-1, [47], [1], [6].2.-35, 66, K-30 (55), [6].3.-250, [6].2.-35, [6].6-173, [6].8, [11]-1497-1-231-71, [112], [11]-1497-1-231-71, U - 6502
*	Augstkalns Arnolds , *27.06.1916., {rez}, ltn	20.07.1940.KS RVN, ltn, 24.09.40.apc.,atbr. (P-264), 03.1944.ltn iesaukts un nosūtīts uz LL. ģeninsp/št., 1.rob/p.,	[105]-13, 146, [10]-31, U-20 027
*	Augstmanis Jēkabs *18.05.1903., {}, ltn	Dien.pol., 12.1944. iesaukts un nosūtīts uz 3.būv/p. 4.btl.1.rt.2.v/kom, , 04.1945. Rusmaņa btl/št. virsn., 27.11.51.apc., [12]-1986-1-13860	[11]-P-165-1-1-191, [10]-32, U-19534
	Augstmanis Rihards, *29.09.1924., +22.10.1944., {1944.}, ltn	02.1944.19.div., 05.-21.06.1944, v.kom/kursi v/sk. Prāgā, 19.div.ltn, kritis	[6].10.-20, K-24 (30), U-7793
*	Augulis Aleksanders Jāņa d., *1.12.1903. Burtnieku pag., +2.12.1998. Ontario, {5 inž.}, maj	Sap/p.,1939. Arm.št/ģeod-togr.daļa, 10. 1940/41. Balt. k/apg.Topogr/dep., 07.1941. vācu/gūsts, 07.1942.pol/btl. LAV št. rt/kom. kpt, 08-10.1942.vācu kartogr/dienests, 10.1942.pol/btl., 1943. 15.div. 34/p.1.btl/ kom.maj, . Dz/Kr-II, 03.1944. 5.rob/p., 09. 1944. 15.div.34/p.št.rt. - rez/depo, būv/p. btl/kom., 1945.Vācijā, tad 1947. Anglija un 1953. Kanāda Ontario (1981/82. LVA pr.) no 12.08.1992. LVA biedrs , miris	1-285, 1515.- 1-25-81., [12], K-21 (30), K-23 (75), 2182.f. 1v-31, [27]-68, [6].6-128, K-21 (30), [112], [115]-18., [105]-13, 170, K-12 (1983), U - 2407
	Augulis Aleksandrs *1916., {1945}, ltn	02.-07.1944.2.pol/p., 03.45.izl/sk. Vācijā Hazelbergā, 04.45.19.div., 12.01.48.apc.,	[10]-32, [12]-1986-1-21369,
	Augulis Nikolajs *17.03. 1889., +21.05.46., kpt	1942. Liep.apr.pol/iec., 31.05.43.279.btl. 2.rt. vltņ, 07.1943.278F.btl. 3.rt., 1944./ 1945. Liep.apr. Priekules pol/iec.pr., 05.1945. Kurzemē, apc.un miris RCC 30.05.45.apc., [12]-1986-1-16719	[6].10.-20, [10]-32, [12]-1986-1-16719, K-1 (1967), U-56 278
	Auleciems Nikolajs Kārļa d., , *28.05.1897., {1}, kpt	1940.8.Daug.k/p.rt/kom, 09.1940/41.24.TSK 295.str/p.adj, 07.1941. Valm.pašaizs/vien. adm/adjut., tad k/d 279.btl.2.rt., 2.01.-04. 1943. k/d.276.btl. 4.rt/kom. kpt, 04.1943. 266E.btl.ves/rt., 19.12.44. 15.div. papild/ btl.kpt, tad 1.būv/p. 1.btl. rt/kom., 03.1945.	1-290, [12]-356 - 1-1-7, [11]-P-80-2-11-1, [105]-13, 170, [11]-P – 1000 -1-3-89, K-4 (1974),

		Rusmaņa k/gr., [11]-P-1000- 1-3 – 396, [11]-P-803-1-2-50, 87	U-44 179, U-60 137
*	Auniņš Edgars Fricis , *10.09.1920., +10.07.44., {1944.}, ltn	05.1943. 32k/p. , 05.-21.06.1944. v/sk. Demnicā, 07.1944. 33/p.ltn, kritis	[6].10.-20, [17]-46, K-24 (30), U-7794
*	Auseklis Cēzars *09.04.1917., +22.03.44., {KS-15 }, ltn.,	1939/40. KS-1 kurss, 12.43. iesaukts un nosūtīts uz Mīlgrāvi. v.kom/k. ltn??, kritis	[6].10.-20, K-11 (1982),
	Auseklis Feliks Floriāns (Florentīns) Augusta d., *13.04.1911. Kalncepju pag, +11.05.1989., {10}, kpt	1931. 4.Valm.k/p.1.rt. ltn, 1934. KS gr.vad. pal.vltn, Sm.art/p., 4.Valm. k./p., 1940.AKS vltn., 25. 10.1940. Balt.KA, RKKS, 14.06.1941.apc.un izbēdzis?, 08.1941. Rīgas pašais/vien. 7.rt.vltn, 09.41.-01. 1942.pol/p.2.btl.8.rt., 01-04.1942. 20E. btl. 2.rt., 16E.btl.ves/rt., 05-09.1942. k/d 266. btl.2.rt., 09.42.-03.1943. k/d 266.btl/skola., 03- 07.1943. 282F7.btl/adj, btl/kom.kpt, 02.1943. kpt, 08.1943. 266.btl. (Bolder.) Ordin.virsn/ kursu pasn., 04.1945.Rusmaņa btl/saimn. virsn., kr/gūsts, izs.Karēlijā, 1946. atgr.Latv., līdz 1971.darbs celtn., pens.un dzīvo Rīgā, miris, apb.1.Meža kapos.	1-301, [14]-300, [6].2.-243, [5]-9, [11]-1515-1-25-83, [12]-698-1-6-55, [11]-P-165-1, [105]-14, 170, [119]-139, [11]-P-1000- 1-3- 164 K-18(1991), U – 6738
*	Auseklis Jūliuss Viktora d., *19.10.1900. Bērzaunes pag., +10.02.1976., {11}, vltn Lkok	4.Valm.k/p., 5.C.k/p., Mīnu/dzo.?, 09.40.atv. vltn, 1942. k/d. 277.btl/adjut., pol.apm/btl., 1943. 15.div., 1.būv/p., 05.45.sab/gūsts, 1951.Kanāda, kur miris Toronto K-6 (1977),	1-300, 2-1821-1, [2]-124, [11]-1474-1-38-76, [13], [105]-14, U-18758, U-18764
	Austriņš Kārlis J *19.04.1916. Jaunpiebalga, +5.12.1989., {KS-15, 1942}, ltn	1939/40. KS-1 kurss, 1942.k/d.btl. kadets, 1942.v.kom/kursi. ltn, 05.45.sab/gūsts, Pēc kara Austrālijā, miris Kalamazū Mič. ASV	[112], K-11 (1982),. K-15 (1987),
*	Austrums (Ungers līdz 09.1940.) Nikolajs Visvaldis Friča d., *21.08.1913., {13}, ltn	1939.10.A.k/p.ltn, 1940/41. 24.TSK atv un 14.06.1941.apc. ([119]-144, [105]-170) un izbēg, 03.1943.k/d 282F.btl 3.rt. ltn, 08. 1944.pol.apm/btl., 09.1944.ltn iesaukts LL p/vietas 2.btl/rez. un 10.1944. nosūtīts uz 34.k/p., kr/gūsts, filtr/nom., 1946. tiesāts, izs.uz Noriṣku, kur nošauts	1-307, 1515-1-25-73, [11]-P-71-1-2, [14]-313, U-18 760, U-60 135
	Austrums (līdz 1940.Antrops) Armands Andreja d., *10.04.1905., paz., {10}, vltn.,	09.1937.Br.vilc/p.ltn, tad Kr.art/p.vltn, 09.1940.24.TSK un atv., 1944.15.div.vltn, pazudis	1-189.1., 1-306a, 1515.f. 125-3, 1474.f. 1-38-76, 1-306a, [6].10.-21, [105]-14, 170,
*	Auškaps Pēteris Pētera d., *14.08.1915., miris {13}, ltn	2.V.k/p.,10.1940/41. 24.TSK, 12.1943.-07.1944.av/sk. Grobiņā, 08.1944. NSG-12/ 2.esk.lidot., Dz/Kr-II, 1945. 34.k/p 3.rt/kom.	1-309, 1515.f. 1-25-65, [27]-68, K-30 (70), [6].7-31, U – 223
*	Auškaps Romāns , *20.07.1919., {}, Dr-ltn	08.1939.KS sanit/kursi rez.ltn, 03.1944. av/ leģ. NSG-12 1.esk.ārsts, 11.1944.Vācijā būv/ btl.?, 02.1945.latv.kar.pulc.vietas ārsts (Neubrandenburga – Hamburga – Flensburga),	[6].7-22, [6].9-461, K-23, U-16741
	Auziņš Artūrs, *15.07. 1920., +08.01.45., {1944}, ltn	07.41. Alūksn.partiz. K. Aperāta gr., tad k/d.?Bolderājas kursi?, kritis	[6].1.-273, [6].10.-21,
	Auziņš Harijs *05.11.1914. Valka, p.9.05.45., +21.10.2003. Rīga, {07.1940 }, serž/ZS ltn.	1937.Av/pulka motorists, serž., 1.10.1940. 24.TSK. ats.av/ esk. Dezertē, 10.1943. 15. Div.apm.un pap/btl., tad LL Av/1.esk., 1945. Gdaṅska, filtr/nom.un atgr. Latv., darbs VEFā, 12.06.1952.apc.un nos.uz Kuibiševas nom., 1956. Atgr. Latvijā, 1991.g. dien. ZS ltn,no 18.05.1992. LVA biedrs , apb. II Meža	[6].10.-21, [10]-35, [12]-1986-1-21226, [115]-100, K-31 (101),

		kašos.	
*	Auziņš Hugo Jāņa d, *20.01.1910., +03.45., {11}, ltn	1937.ltn, 7.S.k/p., 24.TSK 285.str/p., dez., 01.1943. k/d.279.btl.3.rt., Jēkabp.apr. pol/ iec., ltn, 08.44. LL pulc/vietas 1.btl., 09.44. nosūtīts uz 15.art./p.	1-312, 2-91, 1515.f. 1-25-70, [14]-313, [6].10.- 21, [105]-14,170, U-18762
	Auziņš Kārlis *14.10.1915., ltn	15.03.1944 19.div. rezerv/p..ltn, 08.1944. LL pulc/v. 1.btl. virsn., 09.1944.uz vien.	[11]-P-71-1-2, U-60 126
*	Auziņš Jānis Jēkaba d., *15.05.1914. Sarkaņu pag., +31.05.1980., {13}, ltn	4.Valm.k/p., 24.TSK atv, 01.1943.279. btl. 2.rt.ltn., 280A.btl.1.rt., 08.43.Valm.apr. pol/ iec., 04.44. iesaukts un nosūtīts uz LL/vien, 21.08.45.apc., [12]-1986-1- 15873, izbr.uz Austrāliju Sidneju, dib.LVA Sinejas nod., miris Austrālijā	1-313, 1515-1- 25-67, [10]-35, K-9(1980), U-18761 [112]
	Auziņš Rudolfs Fr., *21.05.1910., {rez}, ltn	LA-VV, 10.05.1940. KS RVN ltn, 1942/45. Vācu vienībās, 1945.bēglis Vācijā, Pēc kara ASV, Milwaukee Wis,	[105]-149, U-5322
*	Auziņš Oskars Rudolfs Rudolfa d., *7.04.1913., +5.04.1944., {rez.}, ltn	30.04.40.KS RVN ltn, 06.1943. 2.br. 1.k/p. kom.adjut., 03.1944. 42.k/p. un 3.04.1944. pavadot 1.btl/kom kpt.Bergs uzkāpa uz mīnas un krita, Auziņu iev.un viņš mira.	[11]-1471-1-679, [6].10.-21, [1] - 107, 6]4.-143. U-19812
	Auziņš Pāvils *1896., {}, pol.kpt	1942.Daugavp.dz/pol., SD/vien.pr., 13.11. 1946.apc., [12]-1986-1-5258	[10]-35,
*	Auziņš Roberts Otto d., *16.07.1905., Gaujienā, +16.12.1989., {9}, vltm	Vidz.art/p., 8.Daug.k/p., 24.TSK 295.str/p. v/kom., 05.1943.k/d.280A.št.ltn, 07.1943. 266E.btl.apv.rt., Cēsu apr.pol/iec., 02.1944. iesaukts un nosūtīts uz LL/vien., 03.1945. Rusmaņa k/gr. ?, 05.1945. sab/gūsts, ASV - LVA, miris Mičigānā Kalamazū,	1-322, 2-1821-1, 1515-1-25-70, [12]-356-1-1-29, [112], [11]-P- 1000- 1-3 – 396, U-18763
*	Averats Roberts Matīss Jāņa d, *20.03.1907., {8}, vltm	1929.ltn, Vidz.art/p, Latg.art/p., 10.1940/41. 24.TSK 623.art/p. 1.dzo, 14.12.1943.2.br.ltn un 02.1944. nos.uz ģen.insp.št.pulc/vietu, 05.1945.kr/gūsts - [65]-326 , [114]-326 U-19550, U-60 129	1-340, 1515-1- 25-72, [12]-698- 1-15-98, [12]- 356-1-1-36
	Avotiņš Fricis Ata (Otto) d., *13.12.1897. Pūres pag., +13.01.1944.kritis, {4?}, kpt., Lkok	6.R.k/p., k/tiesa, 1940.6.R.k/p.,07.1940.atv. vltm, 06-07.1942. 266.btl.2.rt/kom., 07-11. 1942. 266.btl. Avotiņa rt., 11-12.1942 . Aizp. 271.btl.2.rt/kom., 01-02.1943.Valm.271.btl. 2.rt/kom., btl/kom.kpt., 03-11.1943.271.btl. 3.rt/kom., 11.1943.266.btl. Kdol rīcībā -15. div. 2.būvpulks, 1.12.1943. Dz/Kr-II, 12.01. 1945.miris no iev. (kritis frontē Vācijā 13.01.44. [10] ??), U – 1691	1-330, 1474-1- 38-73, [27]-69, [2]-125, [6].10.- 22, [13], [105]- 14, 163
	Avotiņš Jānis Voldemārs Miķeļa d., *29. 08.1901.Rīga, +7.07.1988., Melnburnā, {4}, kpt	09.1924.7.S.k/p. 2.btl. ložm.rt.ltn, 1928. Vltm, 10.1933.8.Daug.k/p.vltm, 07.1940.9.Rēz.k/p. rt/kom.kpt., 10.1940/41. 24.TSK 227.str/p. 11.rt/kom.kpt, 1942. Valm.apr.pol/iec., 01.1943. kd 279. Btl.1.rt., 278F.btl.4.rt., 17.02.1943. . 266-E btl. 2.rt/kom. apv.rt/kom. kpt, 03-05.1943. Ventsp. 282. pol/btl. 2.rt/kom.,05-06.1943. 266E.btl. ves.rt., 07.1943. 15.div., 01.1945. vācu depota 1.būv/p.11.rt/kom., 05.1945. sab/gūsts, Pēc kara ASV, Kalamazoo Mich, tad Austrālijā, kur miris	1-332, 1303- 1- 4.1.-7, [6].2.- 164, 243, 244, [47], [1]-288, [11]-1496-1-158- 463, [11]-1-158-463, [11]-P-1000- 1-3, U-28 488
*	Avotiņš Jānis Pētera d., *23.02.1896., Dreiliņu pag, +22.07.1965., {12.1914.prap. Viļņas KS}, pltn	9.R.k/p., 1927. 7.S.k/p.btl/kom.pltn, 09.1940. 24.TSK 285.str/p.btl/kom., 10.1940.atv., 07. 1941. Alūksnes part., 02.44,LL ģeninsp/št., 04. 1944.15.rez.un apm/br., 08.1944.LL pulc/vietas št.rez/virsn., pulc/v. 3.btl/kom.,	1-333, [3]-78, 1896-1-42563, [6].1.-273, [6].4.- 229, [6].5-229, [10]-37, [12]-

		10.1944. Būvp. 4.bt/ kom., 8.05.1945. Kurzemē., 05.1945. kr/ gūsts, 31.05.1945.ties., izs.uz Borovskas s/nom., 1954.atbr. un atgr. Latv., miris Ogrē, apb Rīgā I.Meža kapos	1986-1-42563, [11]-P-71-1-3, U-19932
	Avotnieks Bazilijs Jāņa d., *20.07.1908., {10}, vltm	1931.ltn, 1934.vltm, 9.Rēz.k/p., Jātn/p., 1L./k/p., 1939. 8.Daug. k/p., 10.1940/41. 24. TSK 295.str/p., 08-10.1941. Rīgas pašaizs/ vien., 01.1942. k/d. 16/btl. 3.rota 1.v/kom., 18.btl. 3.rt. un atv., 09.1943/45. 15.div. 32.k/p., 03.1945. Rusmaņa k/gr. rt/kom., U – 6506	1-339, 2-1821-1, [11]-1515-1-25-70, [12]-356-1-1-29, [6].2.-99, [11]-P-1000- 1-3-394
	Avots Juris , *1919., {KS15, LL}, ltn	1939/40. KS-1 kurss, 1942.pol/dien., 1944. 15.div., 22.04.48.apc., [12]-1986-1-1860,	[10]-38, K-11 (1982),
	Avots Avotiņš Kārlis *25.06.1917., {1943}, Dr-ltn	08.1939.KS sanit/kursi rez.ltn, 5.08.1943.ltn, 11.43/45. 15.div.sak.bt/ārsts, 15.02.1945. . Dz/Kr-II, Pēc kara ASV, Marlin Texas,	[27]-69, 6].6-253, U – 225, U-60 127
*	Avots (līdz 05.1940. Pauža) Konstantīns Jēkaba d., *24.03.1904., {5}, kpt/art	1926.ltn, Vidz.art/p., 24.TSK, 02.1944. ies. un nosūtīts uz LLvien.	1-327, 1-4783, 2-1821-1, 1515-1-25-68, [47?], [105]-91,
*	Avstrics Romans *13.08.1917., {rez}, Dr-ltn	10.08.39.KS RVN ārstu gr.ltn, 01.1944. vācu/vien. Dr-ltn.,	U-19688
	Āzis Žanis Artūrs , 15.08.1911. Īslīces pag., +18.10.44., {1944} , VV/vltm	1940.Latg.art/p. VV, 10.1940/41. 24.TSK, 07-10.1941.vācu/gūsts, 09.43.-18.10.1944. 15.art/p.ltn, Dz/Kr-I un II, vltm kad krita	[6].10.-22, [6].8. - 17, 20, 175, [27]-26, U-159
	Azovskis-Azauskis Konrāds Kārļa d., *4.03. 1914., +27.07.44., {rez.}, ltn.	30.04.40.KS RVN ltn, 28.04.1943.15.div. sak/btl. ltn, 15.div., kritis	[11]-1471-1-679, [11]-P-71-1-40, [6].10.-22, [105]-14, U-60 128
	B		
*	Babičevs Sergejs Jāņa d., *9.10.1904. Odesa, +8.03.1983. Melburna, {7}, vltm	1928. br.vilc/p. ltn, 1930. Av/p. 1932.av/sk.– lidotājs vltm, 24. TSK av/esk., 1942.vācu arm/št, tulks., 01. 1944. NSG-12/2.esk., aviāc/p. nakts lid/grupa, (Dz/Kr.- I un II.kl.) 1945-46. Falkenbergas nom, 1949.Austrālija, miris un kremēts Melburnā K-12 (1983)	1-347, 1515.f. 1-25-83, [27]-26, K-23 (65), [6].7-28, [6].8, [112], [105]-15, K-23 (65...77), U – 286
	Babris Kārlis Andreja d., *30.04.1901., +3.02.1944., {2.serž}, ārsts-kpt	08.1923. Rēz.k/p.ltn., 7.S.k/p. 3.rt/virsn. vltm un 04.1930. atv.k-ltn., LU med.fak., 08.1939. KS sanit/kursi rez.ltn, 08-12.1941. Rīgas 1.btl. rt/kom., 12.1941. k/d.16.btl. rt/kom., 05-11.1942. 18.btl/ saimn.pr., 2.rt/kom.vltm, 12.1942. k/d. 276.btl. ārsts, 1943.18.btl.št. 02.1943.kpt, 06.43.-02.1944.34/p.4.rt/kom. kpt un kritis Neveles frontē (Annuškovo)	1-349.1., [47], [6].2.- 44, 142, 251[6].10.-22, [1]-99, [6]2.-251, [6].4-74, [11]-P-71-1-40, [105]-15, U-5599
	Babris Jāzeps, *18.09.1904., {}, kpt	LA-ltn, 266.btl.apv/rt., 11.1942.-04.1943. 276. btl.št., 22.03.1943.iev., 04-05.266E.btl. ves/rt.kpt., 06-09.1943.276.btl.št., 09.1943. 1.pol/p.4.btl.št.	U-38 436
*	Bagons Artūrs Georgs , *15.05.1916., {rez}, ltn	20.07.1940.KS RVN, ltn, 03.1944. ltn iesaukts un nosūtīts uz LL rez/btl (iesauktie), 07.1944.19.art/p.1.btr., 05.45.Kurzeme, 14.08.45.apc. (L16530)	[11]-P-412-1-3-26, [105]-15, 146, [10]-48, [11] –P-412-1-3-26, U-20 010
	Bahmanis Jānis Mārča d., *21.10.1912.Svētciema pag.,	09.1939. Latg.art/p.2.btr.ltn, 10.1940/41. 24.TSK 623. Art/p. v/kom., 05.1943. 2.br.	1-351, 1515-1-25-73, [12] 27.f.,

	+2013.?, {13}, vltņ	2.k/p. artil/vien., 01. 1944/ 1945. 19.art/p. art/dzo virsn.vltņ, Dz/Kr-I, II, 1945.btr.kom/kursi Benešovā, 05.1945.Vācijā, līdz 03.46. Cedelh/nom. Beļģijā, tad Anglija, 1951. Kanāda un atkal Anglija - Bostona, no 26.04.1994. LVA biedrs , dz. Anglijā Boltonā, kur miris [12]-689-1-1,	356.f.1-31, [27]-26, [47], [6].4.-296, [11]-1503-1-116-463, [12]-689-1-1, [11] –P-412-1-3-26, U – 293
*	Bahmanis Mārtiņš Otto Aleksandra d., *6.10.1899., {2-serž}, kpt-ltn/art	09.1922.Latg.art/p.serž, 1923.2.btr.v/kom.ltn 06.1927.4.btr.v/kom.vltņ, 06.1932. Kurz. art /p.vltņ., 1934.Zemg.art/p.kpt-ltn, 1939. Vidz. art/p. 9.btr. v/kom., 10.1940/41. 24. TSK 640.art/p. št/pr. pal kpt, 11.1941.pol/btl.3.rt., 12.41.-01. 1942. Vācu pol 3b/rt., 01.1942.-03.1943. 16.btl. 4.rt., 02.1944 LL ģeninsp /št., 08.1944. LL pulc/v. št.rez.- 4.btl., 12. 1944.-04.1945. 3.būv/p., 3.04. 1945. atv. un atgr.Latv., 7.06.45.apc., [12]-1986-1-14951,	1-353, 1515-1-25-68, [47], [10]-48, [11]-P-71-1-3, [105]-15, U-9235
*	Ba(c)hs Aleksandrs , *21.03.1915., {rez}, ltn	10.05.40. KS RVN.ltn., 07.1944. iesaukts un nosūtīts uz 1.būv/p.1.btl. v/kom., 03.1945. Rusmaņa k/gr.v/kom., [11]-P-1000-1-3 – 395,	[105]-15, 149, [11]-P - 1000-1-3-89, U-19706
*	Bailītis Rodrigo Alfrēds Jēkaba d., *8.06.1917., +25.03.45., {rez}, ltn	20.07.1940.KS RVN, ltn, 1940.10.A.k/p., 03-05.1942. k/d. 17.Vidz/ btl. 3.rt. v/kom.ltn, 05. 42.-08.1943. Abavas k/d. 25.btl. 1.rt. v/kom., 08.43.-08.1944. 25.btl.2.rt., 10.09.1943. Dz/Kr-II, 08.1944. pulc/vieta 2.btl/rez, 09.1944. pol/p. „Kurzeme”	[6]2.- 192, 193, 194,196 [6].10-23, [27]-73, [105]-15, [11]-P-1000-1-3-89, U – 1278
*	Bajārs Bruno , *14.08.1921., (1944), ltn	04.1943.2.br.2/p.št., 03-06.1944. 266.btl. 06.1944.v.kom/kursi, 07.1944. 19.div. zenart/rt.ltn., 4.11.1944. Dz/Kr-II,	[27]-73, U -2638
	Bakarovs , {1943.}, ltn	8.12.1942.Bolder.v.kom/kursu 2.izl., 1943.LL/vien.ltn.,	[6].8-118,
	Bakāns Vladimirs *18.06.1897., {}, ltn	1.02.44.ltn -dienējis 15.div.32.k/p. 2.btl,	[6].6.-63, 66, U-60 208
*	Baķis Jānis, *4.05.1917., +28.01.44., {TSK}, ltn.	09.1940. 24.TSK. 295.str./p.j/ltn., 07. 1941. dezertē, 1943. 2.br., 02.44.pol/vien., 08.44. ltn nosūtīts uz LL/vien	[6].10.-23, K-25 (49), U-18765
	Bākulis Alfons *17.11. 1912. (1915?), +3.02.45, {rez}, Dr-vltņ	10.08.39.KS RVN ārstu gr.ltn, 28.04.1943.-3.02.1945. Dr-vltņ, 15.div.ārsts, kritis Landekā	[6].10.-23, [6].4.-156, [33], U-60 209
*	Balcers Alfrēds Andrejs Otto d., *12(27).09.1912., Kabiles pag., {12}, ltn	1935.5.C.k/p.VV, 09.1938. Sap/p.3.rt.v/kom. ltn,10.1940/41. 24.TSK sap/btl. adj., 06.41. dez., 02.1944. 2.rob/p.ltn, tad nosūtīts uz 15. div., 1945.15.div.virsn., 05.45.sab/gūsts, 1951. ASV Kalamazuu (1987.-75 gadu jub. K-15 (1987), U-19593	1-370, [47], [11]-1471-1-83-173, K-19, [11]-1528-1-23-196, [105]-16, U-60 255,
*	Balcers Pēteris , *7.12.1907, {rez}, adm-ltn	20.07.1940.KS RVN, ltn., 02.1944. LL ies. komisija nos.uz LL/vien.	[105]-16, U-18767
*	(Bališķis) Baleišis Anatolijs Jāzepa d., *25.04.1911. Rīga, =1987., {12}, ltn	1934. KS VVN, 5.C.k/p.VV, 09.1938. 3.J.k/p. 3.rt.v/kom.ltn, 09.1940/41. 24.TSK 243. str/p. v/kom., 03.1944.iesaukš. LL atl.līdz turpm.,LL/vien?, 8.01.45.apc., atbr.un atgr. Limbažos, [12]-1986-1-40732, [10]-50,	1-374, [12]-698-1-6-51, [47], [11]-1493-1-144-151, [105]-16, 171,
	Bāliņš Jānis Jāņa d., *18.03.1888.Pabažu pag., +5.01.1968., {12.1915. prap Kr.KS}, pltn Lkok	4.Valm.k/p., pltn, 07.1937.atv.pltn, 07.1941. pašaizs/vien.kom., 1944.Rīgas apr.kara komisariāts, 26.01.1945.apc., izs.uz Minusinkas s/nom., 1955.atbr., atgr.Latvijā, miris, apb. Sējas pag. Stēderu kapos	1-376, [12]-1986f 1-13326, [2]-125, [10]-62, [3]-81, [112], [105]-16.
	Balodis Alfrēds *14.03.1916., {rez, 1944}, ltn	20.07.1940.KS RVN ltn., 3.04.1944. Bolder. v.kom/kursi , 34.k/p. v/kom.ltn., 02.1945.	[105]-16, [65]-125, [6].6 -243,

		34.k/p.3.btl.10.rt/kom.,	U-60 199
*	Balodis Arvīds , *2.02.1914., {1944}, ltn	1942.pol/vien, 03.1943.pol/p.14.prtt/rt.serž, 04.1944.v.kom/kursi, 06.1944. 42.k/p.ltn, 27.01.47.apc.,	[10]-50, [12]-1986-1-44824, U-19313
	Balodis Eduards Pētera d., *13.10.1895. Cēsis, +12.06.1965., {06.1915.prap.}, pltn	12.B.k/p., AT/dzo., av/p.esk.kom., 1938. K/fl. Št., 10.1940.atv., 07.1941/42. Dzelzceļu kārt/dien. Iecirkņa pr., 1945.Vircburgas bēgļu/nom, Sardžu rt/kom., trimdā ASV, miris Detroitā, apb. Wood-lawn kapos	1-388, [3]-82, [6].9-209, K-1 (1967),
	Balodis Ernests Alfrēds Ernesta d., *6.05.1916. Krievija, +5.09.2010. Zviedrija, {14}, vltņ	1940.3.J.k/p.ltn, 10.1940/41.24. TSK 195. str/p.v/kom., 02. 1942. Bārtas 28.btl. 1.rt/kom., 2.rt/kom.ltn., 06.1943. 28.btl. 4.rt/kom., 07.1943.2.br.2/p. papild/vien.un 2.br.2/p.ltn., 02.1944. 19.div. 42/p. 13.rt/kom., 15.04.1944. Dz/Kr-II vltņ, 01.1945. 15.div. papild/ btl.virsn., 04.1945. 15.art/p. un ielenk.Dancigā, kr.gūsts, darbs Polijā, 1947. Zviedrijā, no 26.10.1991. LVA biedrs , 09.2010. miris,	1-389a, 1515.f. 1-25-65, [27]-74, [6].2.-177, [47], K-38 (85), [12]-698-1-15-82, [6].9-154, [11]-1491-1-91-173, [11]-1471-1-93-15, U -2573
	Balodis Hermanis Krišjāņa d., *25.07.1903. Vecpiebalgas pag, +?, {9}, vltņ	1930. 6.R. k/p.1.rt.ltn, 20.02.1932.atv., 07. 1935. rob/br., Dagdas 1.btl. v/kom., 1937. vltņ, 08.1940.atv. vltņ., 07.-09.1941.Rīgas pašais/vien., 09. 1941.-03.1942. pol/p. 2.btl.9.rt., 03-10.1942. pol/sk.3.btl.3.rt/kom, 12.1942.Rīgas pol/iec., 8.05. 1943. k/d 322-F.btl. 3.rt/kom., Pēc kara Vācijā Minstere,	1-390, 1303.f. 1-4-11, [6].2.-285, 286, [47], [11]-1373-2-42-43, [105]-163, [11]-P-69-1-1, U-6016,
	Balodis Fricis , {}, vltņ, (maj)	1943. k/d. 313.btl. rt/kom.,vltņ , 10.01.1944. Dz/Kr-II, 1965. 6970-LS	[27]-74, [6].9-271, U-2432
*	Balodis Ignāts, *24.11.1916., {rez}, ltn	20.07.1940.KS RVN, ltn, 03.44 iesaukts un nosūtīts uz vien.	[105]-16,
	Balodis Imants *5.02.1924. Zaļenieki, +9.06.2001., {1943}, kpt	1942.k/d., 1943.v.kom/k.Bolder., 1944. LL. vltņ, 05.1945.kpt.sab/gūsts, miris Toronto Kanādā	[112]
	Balodis Jānis Voldemārs *27.02.1914., {1945}, VV/ltn	24.TSK VV, 02.1942.dez., vācu/gūsts, 1943. pol.btl., 05.1945.ar Rusmaņa btl. Kurzemē., 12.04.46.apc., (L-8208)	[12]-1986-1-8208, [11]-P-165-1, [10]-51
	Balodis Jānis Pētera d., 27.01.1891., {}, adm-kpt	10.A.k/p., 24.TSK 227.str.k/p., 02.41.atv., 1942.pol/ darbs, 1.02.46.apc., [12]-1986-1-34709, [105]-16, 171,	1-398, 1515-1-25, [12]-356-1-1-26, [10]-51,
*	Balodis Jānis Pētera d., *10.08.1910. Vecpiebalgas pag., {10}, vltņ	09.1931. 9.Rēz.k/p.2.rt.ltn, 1934. Vltņ, 1938. Rēz.garn/adjut., 1940/41.24.TSK 227. str/p. v/kom., 12.02. 1941. Atv.vltņ., 05.1944.ies. un nos.uz pol.apm/btl, 07.1944. sev.uzd. (soda)/ btl.adjut., 12.02.47.apc., [105]-17, 171, U-19697	1-395, 1515-1-25-72, [12]-688-1-5-54, [6].9-458, [47], [11]-1497-1-231-35, [10]-51
	Balodis Jānis Jāņa d., *31(28).10.1893.,{1}, ltn	05.1920. 6.R.k/p.ltn. 1921.atv.ltn., 14.05. 1943. 15.div.papild/vien. ltn, 03.1945. Rusmaņa k/gr., (filtr/nom., apc.un izs?)	[105]-16, [11]-P-1000- 1-3, K-4, U-60 211
*	Balodis Jānis Andreja d., *9.04.1899. Liepāja, {13}, kpt	09.1919.VV, 09.1939.9.Rēz.k/p. 3.rt.v/kom. ltn, 19.10.40.apc.,atbr. (P-5908) un 24. TSK 227. Str/p. v/kom., 06.1941.dez., 1942.Smilt. pol/pr., 12.02.1944.kpt iesaukts un nosūtīts uz LL/vien?, 12.02.1947.apc., 27.12.1949. ties., [12]-1986-1-3403	1-391.,[10]-51, [47], [11]-1471-1-85-96, [10]-51, [11]-1497-1-232-205, [105]-171, U-20 155
	Balodis Jānis Jēkaba d., *25.01.1874., +19.04.1948. Rīga, {1904.kpt}, pltn	12.1931.galv.št.ģeo-top.daļa atv.pltn., 11-12.1942.vācu kartogr/dienests, LL kartogr/daļa,	1-396, [3]-84, [105]-16, U-20 993
*	Balodis Mārtiņš , *20.01.1912., {rez}, ltn	10.05.40. KS RVN.ltn., 02.-03.1944. 16E. Btl.ltn, 02.44.4.rob/p., 07.1944.LL pulc/v.	[11]-P-71-1-2, [10]-52, [12]-

		rez/btl., 09.1944.2.būv/rt. Salaspilī, 2.11.48.apc.,	1986-1-2370, [105]-16, U-19439
*	Balodis Mārtiņš , *13.08.1918., {1942}, ltn	02.-03.1942.266E.btl v.kom/kursi ltn, 05. 1942.18.btl., 02.44. nosūtīts uz 4.rob/p., 08.1944. iesaukts un nosūtīts uz pulc/vietu 2.btl/rez., 09.1944. pol/p. „Kurzeme” , 03.1945. Rusmaņa k/gr.,	U-19416, [11]-P- 1000-1-3-89, [11]-P-1000- 1-3 – 396,
*	Balodis Miķelis Mārtiņš Mārtiņa d., *14.05.1900.Valtaiķos, +29.07.1986., {13}, ltn	09.1939.12.B.k/p.ltn, 10.1940/41.24.TSK 227.str/p. izl.v/kom., 06.1941. dez., 03-04. 1942. pol.rez/ btl., 04-05.1942.18E.btl1/rt., 05-10.1942. 268.btl.1.rt., 10.42.-12.1943. k/d 268.btl. 3.rt/kom un 268.btl. adj ., 01- 02.1944.22.btl., tad 2.pol/p. Liepājā., 1945.bēglis Vācijā un 05.1945. sab/gūsts, ASV, miris Linkolnā (Nebraska)	1-391, 1-403, 1515-1-25-75, [12]-356-1-1-27, [47], [12]-688-1- 1, [105]-16, 171. [112]., [11]-1471- 1-85-96, [12]-688 U-12541
	Balodis Nikolajs Dāvida d., *24.06.1896. Kosas pag., +16.04.1957. Lībeka, {1916.prap., 2}, pltn., Lkok	6.k/p.,8.Daug.k/p., 1922.KS/kursi, 5.C.k/p. btl/kom., KS gr/vad., nod/pr., 4.Valm.k/p., btl/kom., 11.D.k/p., 1938. 10.A.k/p., 09. 40. 24.TSK 285.str/p.btl/kom., un 11.1940.atv. (slēpjas pie Beldava Cēsu/sl.), 1943.darbs. Rīgā (saist. ar LL), 1944/57. Vācijā Mēdzenes nom. pie Lībekas, miris	1-405, 1492-1- 134, [3]-84, K-20 (54), [2]-125, [33], [105]-16, 171
*	Balodis Paulis Jāņa d., *24.10.1898., {1}, ltn/art	05.1920.Kurz.art/p.ltn, 1942.pol/darbs, 03.1944.ies.atl., 9.06.45.apc., [12]-1986-115877,	[105]-16, K-4 (1974), [10]-52,
	Balodis Pēteris Arturs Jāņa d., *21.06.1907. Mālpils pag., +1.01.1978. NY, {9}, maj (pltn) (kā ASV armijas Dr-pltn, miris ASV PA Soudertoun?)	1930.ltn, 1.L.k/p., 09.1933. 6.R.k/p.vltn, 08. 1940.AEV kpt, 10.1940.atv, 1943. LU med. fak.? 05.43. 15.div/št.,kpt, 11. 1944.34.k/p. 2.btl/ kom., (Dz/Kr-I, II.kl.) 03-04.1945. 34.k/p.kom., 1.btl/kom., 05.1945. 34/p.kom. maj, 05.1945.sab/gūsts Putlosa, nom/komandants Cedelgēmā, 1951.ASV, kur miris Ņujorkā	1-410, 1303-1-4- 13, 1515-1-56, [1]-182, [6].4-12, [27]-26, [6].6-19, 131,163,[6].8- 311, [105]-16, K-7(1978), U – 50
	Balodis Pēteris, *18.01. 1905., p.03.45., {rez}, ltn	12.k/p., KS RVN rez.ltn, arm.k/tiesa, 24. TSK, 1942. 268 (18-E)btl., 07.44. Tukuma aizs/btl. 3.r/kom (VV-/pol.vltn?)	[6].2.-200, [6].10 -25, [6].5-99,
	Balodis Pēteris Jura d., *12.07.1911. Vīpes pag., {12}, v ltn	1938.ltn, Kurz.art/p., 12.B.k/p., 10.1940. 24.TSK 227.str. k/p. v/kom., 07-09.1941. Rīgas paš aizs/vien.un 09-12.1941. Rīgas pol/p. 2.btl. 10.rt.ltn, 01-03.1942. k/d. 18.btl. 1.rt., pol/btl 11.rt., 05-06.1942. 266.btl.2.rt. vltn, 06. 1942.-11.1943.22.btl.3.rt., 2.rt., 11.1943.-01. 1944.266.btl.ves/rt., 01.1944.22.btl.2.rt., 03.1945. Rusmaņa k/gr. v/kom., 29.10.45. apc.,	1-411, 1515-1- 25-54, [12]- 356- 1-1-27, 1303-1- 4-13, [105]-16, 171, [12]-1986-1- 44066, [10]-52, [11]-P-1000- 1-3 – 394, U-6053
*	Balodis Valters Vilhelms, *12.10.1913., {rez}, ltn	10.05.40. KS RVN.ltn., 08.1944.ltn iesaukts un nozīn. par pulc.vietas/2.btl.virsn., 09. 1944. 15.div.Lazduzieda btl.	[11]-P-71-1-2, [105]-16 U-19367
*	Balodis Viktors, *20.06. 1917., {1943.}, Dr-ltn	08.1939.KS sanit/kursi rez.ltn, 12.1943. 15. div.san/vien.Dr-ltn, paz.10.07.44., 10.1944. 34/p. 3.btl.14.rt.v/kom., ., 05.1945. sab/ gūsts, 1949. Austrālija	[6].10.-25, K-23 (70), [6].6-130, U-19507
	Balodis Vilis *5.10.1923., +29.07.1997., {1945.}, serž/ltn	1943.leģ.prettanku/dzo, 1945.vācu KS ltn, 02.45. 15.izl/btl 1.v/kom.iev., 05.45.angļu gūsts Vācijā, 1949.Austrālija, miris Adelaidē, kremēts un 5.08.1997.apb. Adelides centennial parka kapos	K-24(61), [6].6- 190,193, K-23 (65...77),

Balodis Voldemārs *20.06.1915., {1943}, ltn	14.05.1943. v.kom/kursi ltn., 06.1943. iesk/ 15.div.rezerv.btl	U-60 212
Balodis Vladimirs , *19.03.1916. Krievija, +12.2006.ASV, {rez}, Dr-vltn, (plkv)	10.08.1939. KS RVN rez. Dr- ltn., 03-06. 1943. 33/p., 06-12.1944.15.zen.art/vien. sanit/rt., 15.div.3.apm/p. ārsts, 12. 1944. 15.izl/btl. ārsts Vācijā, 33/p.vltn, 15. Rez/btl, 24.03.1945. Dz/Kr-II, 04.1945.15.zen. art/ vien.san/rt., Januma k/gr., 05.1945. amer/ gūsts un atbr-LL/slimn., 1946. ASV slimn/ civil.lietu. pārv. rt/kom., no 1962-03.1976 dien ASV armijas rezervē. pltn, 1976.atv.plkv. – ārsts, miris ASV, 8.09.1992. LVA biedrs	K-32 (89), 6]4.- 45, 175, [6].9- 321, [27]-74, K- 35 (84), [105]-17, U – 2456
Baltakmens Jānis Jāņa d., , *12.06.1898., +16.12.1968. Kristčerča, {1}, pltn.	Jātn/p. esk/kom., 1932. Zemg.div., 1939. Esk/kom., 09.1940. 24.TSK 295.str/p., 1941. atv., 06.1942.k/d.271.btl/kom., 02.1944. 3.rob/p.2. btl/kom.pltn, 08.44.15.div/št., 02. 1945. 33/p.kom.p.i. (paz. 1945.[10]?), 05.45. ASV gūsts, tad Jaunzelande, kur miris K-3 (1972),	1-419, 150-1- 297., [3]-85, [6].10.-25, [6]2.- 244, [17]-184, 6].4-125, [6].6- 16.95, K-4, U-60 200
Baltgalvis Arnolds (Kārlis?), +10.09.44.,(+16.03.44.?) {}, ltn	01.1943.33.k/p.3.btl.rt/kom., 04.1944. 33.k/p. 2.btl/adjut.,	[6].6-59, 128, 242, [6].10-23
Baltiņš Alfrēds , *18.02.1919. Krievija, +2.06.1990., {}, vltn	1943.Bold.v/kom.kursi., 1943/1944. 15.div. izl/btl., 1944.virsn/kursi Bad Tolcā, 15.izl.btl. ltn, 02.1945. Dz/Kr-I un II, 04.1945.32.k/p. vltn, izl.btl/kom.Berlīnē un kr/gūsts – Polijā izbēg?, 1949.Austrālija Adelaide, miris	[27]-27, K-17 (1990), K-23 (65...77), U -2796 U-60 196
Baltiņš Alfrēds (Augusts) Jura (Jāņa) d., *25.01.1890. Lubānas pag., p30.04.45., +1979., kpt	1.04.1944.kpt, iesaukts 32/p 7.rt/kom. (vai 15.art/p.), 01.1945. 1.būv/p. 4.rt/kom., 04. 1945.pulc. vietas/kom. Neubrandenburgā, 05.1945. gūsts Putlosā, 1949. Austrālija, miris	1-424, K-23(70), [6].9-46, [11]-P- 1000 -1-3-89, [105]-17, [112]
* Baltiņš Edgars , *22.07.1910., {}, ltn	02.1944.v.kom/kursi., 03.1944. iesaukts un nosūtīts uz 2.rob/p., 17.05.45.apc.,	[10]-53, [12]- 1986-2-10831, U-19213
* Baltiņš Pēteris Kārļa d, *27.05.1909. Rīga, {11}, vltn/art	1937.ltn, 2.V.k/p., 08.1940.krasta art/p.vltn., 10.1940/41. 24.TSK (SA apg/p. izl.v/kom?), 04-05.1942.17E.btl. 1.rt., 267.btl.2.rt/kom., 12.1943.-01.44. 2.br.. papild/btl., 01.1944. nosūtīts uz 15.rez.un apm/br. Jelg, 15.10.46. apc., [12]-1986-1-8804,	1-424, 1303-1-4- 14, [110]-311, [105]-17, 171, [10]-54, U-19781
Baltiņš Zigmunds , *10.09. 1916., {}, ltn	3.05.1943.2.br. 2p.art/vien. ltn , 01.1944. 19.art/p., 05.1944.19.izl/btl, tad div.vetārsta rīcībā 4.11.48.apc., [12]-1986-12136, miris?	[114], [10]-53, U-60 213, 11]-P- 412-1-2 un 3,
Baltmanis Jānis , *1922., {1944.}, ltn	v/kom.kursi Leibahā, 06.-07.1944. 15.zenart/ p.Liepāja, 09.44.-03.49.partiz.pie Urbāna adj. Ilūkstē, 16.03.49.apc., un izs.uz Karagandas s/nom.	[17]-338, [17]-52, [6].5-230, [10]- 54., [12]-1986-1- 39056,
* Bangers Arvīds Pēteris Aleksandrs Jāņa d., *27.01.1906. Rīga, +15.11.1982., {4}, vltn/av	2.V.k/p.,ltn, 1926.av/p., atv.vltn, 03-04. 1942. 268. (tad izdalītā 18-E) btl. 1.rt/kom., rez/rt., 06-11.1942.268.btl. 5.rt/kom.vltn, 12. 1942.266.btl.ves/rt., 01.1943.Jelg.pol/dien., 06.1944. 2.pol/iecirķņa (Dobeles)/pr., 1951.Kanāda, kur miris Toronto K-10/1981, K-12/1983	1-425b, 1-483, [6].2.-196, [26]- , [12]-2182-1v-5- 60, [6].5-98, [112], [105]-17, U-13 920
Baltputnis Oskars , *8.07.1921. Vecpiebalgas pag., +5.05.2015. kremēts un	07.1941.pol/btl., 12.42.-06.1943. k/d 277.btl. 3.rt., 06.1943. 2.br.2.k/p.2.btl.6.rt., 03.1944/ 45.19.div. 44.k/p. 8.rt. serž. lev Dz/Kr-II, un	[27]-27, [6].8- 311, [115]-100, K-41 (71)

apb.Lestenes leģ/kapos, {1945.VV}, serž/VV	11.01.1945. 1.art/p.7.btr. VV iev., Dz/Kr-I., 7.05.45.ar kuģi no Ventspils uz Dāniju, ang/gūsts, 1948.darbs MSO, no 7.09.1993. LVA biedrs	U – 51
Baltvilks +3.08.1944. , ltn	1942.Tukuma pol/iec., 1944.19.div.44.k/p.ltn	[62]-91,
Bandenieks Eduards *2.07.1919., {1944}, serž/ltn	03-05.1943.266-E btl.št. serž, 05-09.1943. instr/ kursi., 09.1943.1.pol/p. Rīga btl.št. serž., 1944. – Dz/Kr-II, ltn	[27]-74, U – 370
Banders Alfons Jūlija d., *13.02.1913., +1.06.1996., {1944.k/nop.}, VV/ltn	1937.VV, 05.1943.15.div.33.k/p. 14.prtt/rt., 4.07.1944. Dz/Kr.II.ltn	1-476.1, [27]-74, U – 1502
Banders Alfrēds *10.05.1921., p02.45., ltn	Dienējis Pol/p. Rīgā	[6].10.-26,
Banders Alberts Pētera d., *5.07.1914, {rez.}, kpt	Latg.art/p. ltn (KS RVN-20.07.40.),10.1940 / 41. 24.TSK 181.div. 623.art/p., 06.1941. dez., 08.42-09.1943.k/d. 282A.btl.adj.vltn un 313.btl.adj., 09-11.1943.313.btl.2.rt/kom., 12. 1943.313.btl. 3.rt/kom.vltn., Ventspils pol/iecir. vltn, 3.12.1943. Dz/Kr.II.-kpt, 6.05.1945.apc. [10]-55	1-425c, 1-478, 1515-1-25-73, [12] 27-1 -15-199, [27]-74, [105]-17, U-15 361 U-56 867
Banders Pēteris Mārtiņa d., *4.12.1906., adm-vltn	05.1937.adm.ltn. 4.Valm.k/p.,orķ/vad., 10. 41.-07.1942.pol/p.št., 07-08.1942. 266-E btl. orķ.kapelmeistars. vltn., 08.42.-09.1943. Rīgas 20E.btl.orķ/vad., 09.1943.1.pol/p. Rīga kapelm., 10.1944.Dancigā, 3.05.45.amer.gūsts,	1-475, [12] 698.f. 1-6.1.-143, [6].2 - 51, 207, [17]-278. [6].6-302, [105]-155, U-7618
Bangerskis Rūdolfs , 21.06.(07) 1878. Taurupe, +25.02.1958. Oldenburga, {1905.por}, ģen., Lkok	Latv.str.div/št.pr.ģen., 1920-1924. Kurz.div/kom., 07-12.1924.k/ministrs, 1926.kara vēstures komis/pr., 1929-30. Latg.div/kom., 1930-33. AKS/pr., 02.1933 – 10.1937. Zemg.div/kom.un atv.ģen., 1.04.1943/45. LL ģen-insp., (no 10.1944. Vācijā), 05.1945. angļu gūsts Lībekā (21.06.1945.- angļu internēts un 12.1946.atbr.), miris Vācijā apb. Omsted kapos Oldenburgā un 16.03.1995. pārapb. Brāļu kapos Rīgā.	481.1., [3], [62], 1307.f.3-16.1., [1]-260-262, [13], [2]-126, [118]-111, 155, 272, 291, 294, [6]2. [6].4, [6].6., U-60 214
Bankavs Jānis, *4.10.1919., {1944}, serž/kpt	08.1943.2.br.1/p. št/rt.serž, 1944.42/p. 2.btl. ltn, 10.1944.19.div. Šeibeļa adj., Dz/Kr-II – vltn, 01.1945.19.div. 42.k/p., Dz/Kr-I kpt,	[27]-27, [41], U -2824
Bank(c)ins Aleksis *13.03.1912., {1944}, VV/ltn	16.02.1942.pol/btl VV, 04.1942.vācu kalnu/div., 04-06.1943.266.btl.apv/rt., 06-09.1943. 266.btl. v.kom/kursi, 09.43-02.1944.1.Rīgas pol/p.ltn	U – 1187, U-60 286,
* Banke Ēriks *20.10.1911., {}, ltn	02.1944.19.div.ltn,	U-20 154
Banne Rudolfs Roberta d., *27.11.1894., {}, ltn	20.08.1943. nos.uz 15.div.papildin/vienību, ltn	1-425c, U-60 215
* Bārdulis Pēteris Jāņa d., *23.08.1912., {12}, ltn/sak-top.	1938.ltn, 6.R..k/p., 24.TSK 175.str/p.suņu v/kom., 07.1941.Rīgas pašais/vien.un 09. 1941.-12.1942.pol/p. 2.btl.10.rt., 12.1942. vācu kartogr/dienests.ltn, 08.1944. LL pulc/vieta un nosūtīts uz LL/vien., 05.1945. sab/gūsts,	1-470, [12]-698-1-6-205, [11]-1528-1-23-192, [105]-17, 171, U-6051
* Bārenītis Artūrs, *29.09. 1914., +1952., {1944.}, ltn	07.1943. 33/p., 05.-06.1944.v/sk. Prāgā, 07. 1944. 33.k/p.ltn., 09.1945.kr/gūsts, izs.uz Kazahstānu (Čurubai Nura), kur miris	[6].10.-26, K-24 (30), [62]-73, 278, U-7795
Barnolickis (Barndickis) Genādijs, *12.01.1909., +23.12.44., {1943.}, serž/vltn	1939. vada serž., 01.1942.273.btl. 5.rt.serž., 11.1942.-01.1943.266.btl. 5.rt., 01.-06.1943. 271.btl.un 279.btl.2.rt.serž., 06-09.1943.	1-466, [6].10.-27, U-52 964 U-60 287

		266E.btl. v.kom/kursi, 14.09.1943. 279.btl. ltn, 1944. 43.k/p.7.rt.vltn, kritis	
	Barris (Baško?) Jāzeps {rez}, Dr-ltn	1939.KS RVN Dr/gr., 09.1942. k/d. 266E. btl.ves.atgr/rt. Dr-ltn	1-452a?, [105]-17, U-19099
	Barts Heinrihs Eduards Johans, *31.08.1890., +23.10.1942., {05.1916. por.}, pltn	1920. 13.Tukuma k/p., 09.1921.atv., spēk/ratu vadītājs līdz.1938. un 08.1938. repeātr. Uz Vāciju, 1941.Vermahtā, miris Vācijā.	2-126.1., [3]-89
	Bartušēvics Reinis *01.02.1922., p23.07.44., {}, ltn?	1942.k/d.pol/btl., dienējis LL, pazudis, 6.05.50.apc., [12]-1986-1-4063,	[6].9-33, [6].10-27, [10]-59,
*	Barukļa – Volāns Bronislavs . *26.09.1916., {rez}, ltn	10.08.1939. KS RVN ltn., 1940.4.Valm.k/p., 03. 1944. iesaukts un nosūtīts uz 5.rob/p.,	1-7132, [105]-131, U-19590
	Bātiņš , {}, kpt	1943.15.div.sanit.transp.kom.kpt,	[6].4-114,
*	Baško Jāzeps Kazimirs, *13.10.1917., +12.02.44., {KS-15, 1943}, ltn.	1939/40. KS-1 kurss, 20.08.1940. arm.št/org. daļa.VV, atv., 06.1943. 15.div. 34.k/p. 1.btl. VV, 11.1943.ltn, 22.02.1944. Dz/Kr-II, kritis K-11 (1982), U – 1429	1-452a, [6].10-27, [6].4-74, [27]-75, [11]-1474-, [11]-P-71-1-40, 288-359
	Baštiks Eduards Jāņa d., *20.04.1906., {rez}, Dr-ltn	KS RVN, 03.1940.1.L.k/p.ltn, Rīgas k/slimn, 24.TSK 186.str/p, 1942 k/d.? btl ārsts	1-451, 1494-1-955-19, 1515-1-25, [12]-27-1-8
*	Bauce Visvaldis Friča d., *25.01.1915., {rez}, ltn	30.04.40.KS RVN ltn, 12.1943. iesaukts un nosūtīts uz LL/vien., 8.06.45.apc., [12]-1986-1-42017,	[11]-1471-1-679, [105]-17, [10]-60, U-19799
*	Bau(n)ders Alberts *5.07.1914., {}, ltn/art	02.1944.dien k/d.313.btl.,	
*	Bauers Atis Pētera d., *10.09.1901., {1}, ltn	05.1920.11.D.k/p. ltn., 1921. atv.ltn., 02.1944.atl.iesaukš.	[105]-17, K-4 (1974),
*	Baumanis Andrejs Jāņa d., 4.02.1898. Cīravas pag., +1961. ASV, {1}, maj., Lkok	05.1920. 1.L. kājn/p.ltn, 1925.atv.maj., , 08.1944. nosūt. uz LL pulc/v.(pltn?), Pēc kara Anglijā, miris ASV Norfolkā	[2]-126, [105]-18, K-4 (1974), U-19874
	Baumanis Arnolds Leonhards Fridriha d., *29. 12. 1912. Rīga, +23.01.1945., {12}, vint	3.J./kp., 4.Valm.k/p., 10.1940/41. 24.TSK 181.div. 186.str/p. v/kom., 01-04.1943. 273. btl.2.rt.ltn., 05.43.-02.1944. 2.br. 1.k/p. št.rt. sak.v/kom.vltn., 1.k/p.sakaru/virsn., 01. 44. 2.br. 1.k/p., Dz/Kr-II, 09.1944. 19.div. 42.k/p., Dz/Kr-I, 10.44.-23.01.1945. Leģ. Dezertieru vien.un nošauts - itkā strīdā vāciešu nošauts?),	1-442.1., [6].3-161, 211, 242, 250, 1515-1-25-67, [12] 698.f. 1-6.1-202, [27]-27, 84, [11]-P-72-1-2-5, U-302
*	Baumanis Edgars Otto Friča d., *15.06.1912., Katvaru pag. +13.04.1968., {11}, vltn/av	1937.ltn, 3.J.k/p., 1940.vltn, 10.1940. Balt. k/apg., 07-08.1941. Rīgas pašaizs/vien., 09. 41.-01.1942.pol/btl. 2.btl. 10.rt., 20E.btl., 19.btl. 4.rt., 03-05.1942.16E.btl., 05-10. 42. Rīgas pol/btl. tiesl.nodaļa, 10-12.1942. pol/btl. LAV sak/virsn., 11.1942. Rīgas ats. pol/btl. KP.depart., 1943.33.k/p., 03.-07. 1944. av/sk. Grobiņā, 08.1944.NSG-12/2. esk. lidot., (Dz/kr-I, II.kl), vācu/vien., 03.1945.32/p. št/rota., tad 05.1945. sab/ gūsts, miris ASV, apb. Toronto Kanādā	1-441.1., 2-1821-3, 1303.f. 1-4-14, 1515.f. 1-25-84, [12] 2182.f. 1v-31-1, [27]-27, 76, [17]-204, [6].4.-296, [6].6-86, [6].7-31, [6].8-146, 158, K-3 (1972), K-7 (1978), U-289, U – 1119
	Baumanis (no 23.04.1940. Birzcietis, Birzietis) Ernests Voldemārs Pētera d., *26.02.1903., {10}, maj	1931.ltn, 6.R.k/p., arm.št/apm.daļa 07.40. kpt, 12.1940.atv, 1942. 267.btl/kom, 1943. 15div., Dz.kr-II un 03.1945.15.div. apg/p.kom. ([120]-171) maj. Dz/Kr-I šķ., [105]-22, 23, 156,	1-440, 1-745, 2-181-2, [27]-84, [11]-1303-1-4-11, [6].2- 39,280, U – 52
	Baumanis Fricis Jānis Rūdolfs Friča d., *30.04. 1902., +6.01.45., {13}, ltn.	1.L.k/p., Kurz.div/pārv., 10.1940/41.24.TSK 186.str/p. sak.v/kom., 12.1942. 266.btl.8.rt., 05.1943.2.br. 2.k/p., 01.1944.42.k/p. 2.btl. 8.r/ kom., (Dz/Kr.-I,II.kl), 12.1944. 43.k/p.	1-439, 1515.f. 1-25-64, [12] 698.f., 6.1.-202, [27]-27, [6].10.-

		2.rt/kom., 1.rt/kom., kritis Kurzemē U -53	28, , K-24 (54), [13], [17]-115, [6].5-142, [41],
	Baumanis Fricis Andreja d. *6.06.1901., +1944., {8}, vltņ	1944.19.div.maršr/kom (07.44.Rundālē), , 10.44. 42.k/p. 8.rt/virsn., dezertējis un nošauts Liepājā kā dezertieris	1-439a, [6].5.-80, 238,
*	Baumanis Paulis , *17.08.1911., {}, kpt	08.1944. iesaukts un nosūtīts uz pulc/vietu – 1.btl., 11.1944.20-E btl 3.rt/kom. un iekļ. Rīgas 1.pol/p., 05.45. Vācijā	[11]-P-71-1-2, [6].2.-207, U-19438
	Baumanis Mārtiņš Andreja d., *21.12.1897., {2?}, maj	04.1935.Rob/br.kpt-ltn, 08.1940.atv.k-ltn., 03-05.1942. 16-E btl. 1.rt/kom., 266.btl.1/rt., 05-06.1942.28.btl., 268.btl.št., 07.1942. 271. Valm.btl. rez/rt., 3.rt., 08-09.1942. apsardz / rt., 10.42.-02.1943.271.(278.?) btl.5Wrt/kom. maj., 02-12. 1943.279.btl. 5Wrt/kom., 12.1943.271. Valm.btl. 2.rt/kom., 18.02.1944. Dz/Kr-II, 4.05.49.apc., [12]- 1986-1-3089,	1-435, [6].2.- 196, 260, [27]- 76, [10]-61, [105]-18, U – 303
*	Baumanis Reinis , *20.07.1917., Rīga, {1944}, VV/ltn	06.1944.v.kom/kursi, 10.1944. ltn iesaukts un nos.uz pulc/vietu Rīgā, 01.1945. 1.būv/p. 4.btl. v/kom	U-20 013, [11]-P- 1000-1-3
	Baumanis Roberts Voldemārs Eduarda d., *3.02.1900., +6.02.1971., {1}, vltņ	05.1920.Latg.art/p.ltn., 1925.atv.vltņ., 07.1941. Valm.pašaizs.spēki, 10.09.1943.nos.uz LL vien. vltņ, 01.1945. 1.būv/p. 4.btl. sev.uzd/virsn., (03.1945. Rusmaņa k/gr., [11]-P-1000- 1-3 – 396 ?), 05.1945.sab/gūsts, 1949.Austrālija Melburna, kur miris un apb.	[11]-P – 1000 -1- 3-89, [105]-18, [11]-P-803-1-2- 50, 54, K-3 (1972), K-4 (1974), U-60 218
	Baumanis Viktors, ltn	2.08.1943. 280B.btl 2.rt/kom.ltn, 266E btl 2rt.	U-58 496
	Baumanis Voldemārs Jāņa d., *(5.)19.04.1905. Liepāja, +24.04.1992., ASV, {8}, maj	1925.LU tauts/fak., 1929.6.R.k/p.ltn, tad 7.S.k/p. vltņ, 1938.5.C.k/p. 2.rt/kom., adjut., 1939.AKS, 1940.RKKS un 24.TSK, 08.1943. 15.div.št.rt/kom.kpt, tad ģeninsp/ št. O2 virsn., 06.1944. KODINA maj, 03.1945. 15.div. apg/ p.kom, maj, 30.03.1945. Dz/Kr-II, 2.05.1945. nodod pie Šverinas 4500 leģ.kar. amer. gūstā. 05.1945. gūsts Vācijā Putlosa, 1951. ASV Čikāga ir aktīvs sportā un sab/darbā, miris Arlington Heits K-2 (1969), U – 284, U-60 219	1-429, [27]-76, K-19(65),[5]-223, [1]-199, 212, 315, 212, [6].4- 296, [6].6-57,128 [6].6-293, 44- 323, [105]-17, 171, K-9(1980) , K-17(1990), K-19(1991)
	Baumerts *8.02.1914., {}, ltn	8.02.1944.nos.uz 15.div.papildin/vien. ltn U-60 220	U-19380
	Baumhammers Artūrs , *6.01. 1893. Rīga, +29.03.1967. ASV Vašingt., kpt. Lkok	1919/20.Br/cīņas-7.Bauskas kājn/p. iev.ltn, atv.vltņ.-ortop.darbn/vad., 1944.bēglis Vācijā-leģ.?, 1951.ASV Wash., kur miris, apgl. Rock Creek kapos (latv.nob.) MD ASV	[2]-127, [112]., K-3 (1972),
	Bauska Jānis , *30.12.1905., {}, ltn	02.1944. Iesaukš.atl.līdz 24.07.1944., kad nos.uz vācu/vien.,	U-19574
	Bažītis Jānis *2.10.1905., vltņ	03.1945. Rusmaņa k/gr.v/kom.,	[11]-P-1000- 1-3 – 394
	Bebris Arvīds , *5.01.1914., {1945}, ltn	03.1944.19.art/p., 09-11.1944. 266E.btl. v.kom/kursi, 01.45.15.art/p. 4/dzo.ltn, 05- 15.05.45. Putlosā, 09.1945. Zedelgema,	[6].6-211,[6].8- 100, U-60119
	Bebris Jūlijs *17.02.1922., , {1943.}, ltn	1943.266.btl. v.kom/kursi, 05.1943.33.k/p. ltn., 01.1944.33.k/p.izl/gr.kom., (Dz/Kr-II) 02.1945. 33/p. 1.rt/kom. ltn (Bonoparta liec.), 03.1945. (Dz/Kr-I)	[27]-27, [6].6- 98,114, 123, 126, U – 290

	Bebrišs Nikolajs Jura d., *2.06.1898. Palanga, +11.01.1977. Rīga, {05.1917.prap}, pltn, Lkok	3.J.k/p. 1.rt/kom., 29.12.1939. AKS, 1940. atv., 03-05.1942.17-E.btl, 05.42.- 05.1943. 267. Btl/ kom.pltn, 05-06.1943. 266.btl. ves/ rt., 06.1943.-14.02.1944..34.k/p. 2.btl/kom., 03.1944. 19.div.2.apm/p.št., tad 44.k/p. 2.btl/ kom.(pltn), 15.apm/3. btl., 08.1944.42/p., 01.1945.1.būv/p 1.btl/kom., 03.1945. Rusmaņa k/gr. btl/kom., 05.1945. ceļā uz Zviedriju tika noņemts no velkoņa, tiesāts un inval. Dēļ (akls) tika atbr., miris neredzīgo pansionātā. Rīgā. [11]-P - 1000-1-3-89, [11]- P-1000- 1-3-399,	1-489, [3]-91, 1491-1-90, K-6 (1977.g), [6].1- 273, 288, K-33 (83), [13], [2]- 103, 127, [6]2- 245, [6].4-65, [11]-P-72-1-10- [11]-P-412-1-1, [11]-P-1000-1- 1, K-6 (1977), U-13 155
	Bebrišs Pēteris Jāņa d., *21.01.1892., kpt Lkok	Robežs/br., 09.40.atv., 03.1942.17E.btl.un svītrots slim/dēļ.kpt, 04.42.-05.1944. Rīgas KD pol/btl.rīcībā (05.1943. būv/btl.), 13.05.1944.atv.,	1-492, 1474-38- 74, 1303-1-4-11, [2]-64, [105]-163 U-13 563
	Bebrus Vladimirs *22.07.1919., {}, ltn	1943.2.br/2p. 13.rt. ltn, 01.1944.43/p. 13.rt.,	U-60 223
*	Becinkopfs Alberts , *28.12.1913., {}, ltn/ AT	02.1944. iesaukts un nos.uz LL ģeninsp/št., 15.rez.un apm/br.,	DV iesaukš. saraksts
*	Bēdelis Adolfs ,*21.09.1913., Vecgulbene, +7.04.1972., {1945}, ltn	1940.7.S.k/p., 07.1943. 32.k/p., 08.1944. LL pulc/v., 12.1944.32/p.3.btl., 12.03.1945.uz kursiem Neubrandenburgā, 05.1945. sab/ gūsts, 1949.Austrālija, miris Adelaidē	[6].6.-68,77, 78 [112], U-19506
	Bedrītis Alberts Arvīds Friča d., *14.10.1902., {3}, vltm	1923.ltn 1926.atv.vltm., 02.44/45. 19.art/p., (Dz/Kr.I un II.kl),	1-495, [27]-27, [105]-18, U-304
	Behmanis Ivars *5.08.1923., {1944}, kapr/ltn	07.1941.01.1943.SD/tulks kapr., 02.-05. 1943. v.kom/kursi Čehijā, 06.1943.15.art/p., Pēc kara Kanādā, Guelph Ont	U-47 415
*	Beika Teodors Miķeļa d., *5.02.1893., +3.04.1945., kpt/sak	1940.Sap/p.,09.1940/41.24. TSK, 02.1944. nosūtīts uz LL ģeninsp/št., 3.rob/p., 07.1944. 19.izl/btl.št., 12.1944. – 3.03.1945. lauka depots (1.būv/p.št) Vācijā, 03.1945. Rusmaņa k/gr., kritis [11]-P-1000- 1-3 – 396	1-501, 1515-1- 25-78, [105]-18, 171, [11]-P-412- 1-1, [11]-P – 1000 -1-3-89, U-19867
	Bei(t)šāns Aleksandrs Jāņa d., *2.01.1900., kpt	KS, 2.V.k/p., 7.S.k/p., 1940. Apg.pārv/ būvn. daļa., 10.40.atv.kpt-ltn, 07.1941.pašaizs/ vien., 1.ats.Rīgas pol/btl.1.rt., 01-06.1942. 16/btl. 1.rt/ kom.kpt, 07.1942. 4.rt/kom. un btl.št., 02.1943.2.br.1/p.3.btl., 04-05.1943. 266E.btl.ves/rt., 06.1943.281A.btl.št., 01. 1944.15.rez. un apm/br. pamatr/kom., 08. 1944.LL. Ģeninsp/št. jurists, 01.1945. 1.būv/p. 4.btl. 17.rt/kom., 03.1945. Rusmaņa k/gr.?, 21.05.45. Lībekā Vācijā, Pēc kara Kanādā London Ont,	1-508, 1515-1- 25-57, [5]-183, [6].2-29, 100, [6].5-80, 203, 213, [11]-P-71- 1-, [11]-P – 1000 -1-3-89, [11]-P-1000- 1-3 – 399, [105]-18, U-6012
*	Beitelis Voldemārs Jēkabs Jēkaba d., *15.07.1904., {8}, vet-vltm	10.A.k/p., 08.1939.KS sanit/kursi rez.ltn, 1940.7.S.k/p., 1940/41.24.TSK 295.str/p. vec.vet –ārsts, 04.1943. 32.k/p. vetārsts.ltn, vltm, 21.08.1948.apc., ties. L-2203, [10]-66	1-511, 1515-1- 25-69, [12]-356- 1-1-30, [6]4.-28, [105]-18, 171, U-19357
	Beitiks Elmārs Augusts Augusta d., *30.09. 1914., p1945., {rez.}, ltn	30.04.40.KS RVN ltn, 28.04.1943. 15.div. papild/vien. ltn., 03.1945. 15.div.pap/vien., tad 34.k/p. un 04.1945.pazudis	[11]-1471-1-679, [6].10.-29, [105]- 18, U-60 221
	Beitiņš Reinholds Augusts Mārtiņa d., *15.06.1906.,	1929.ltn, 5.C.k/p.2.rt., 1931/32.sak/pr. adjut. vltm., 1933/39. AT/p. 3.rt.v/kom.vltm, 12.1939. 5.C.k/p.2.rt. v/kom.vltm, 10.1940/41. 24. TSK 243.str/p.v/kom., 25.06.1943. 15.div.	1-513, [11]- 1528.f-23-191, [12]-698-1-15- 83, 2182.f-1v-5-

	+3.01.1969., {8}, vltņ	san.rť/kom.vltņ, 05. 1945. Sab/gũsts Vācijā, 1949.Kanāda LVA-K biedrs , miris Toronto Kanādā, apb. Ziemeļ-jorkas kapos	4 un 16-2, K-4 (1974), U-60 222
	Bekmanis Krišs Jura d., *16.05.1891., {2}, kpt	1922.ltn, El.Tehn/dzo., Zemũd/dzo., 08.1940. atv., 1942/44.vācu flote ?	1-519, 1474-1-38-76,
*	Bekmanis Voldemārs Rudolfs , *17.04.1917., {1944}, ltn	05.1944. iesaukts un nos.uz virsn/kursiem Bolderājā	U-20 143
*	Beks Bruno ltn., *1.11.1917(5), +1.05.45., {rez}, ltn.	10.05.40. KS RVN.ltn., 1943.Rĩgas soda/btl. r/kom., 07.44.vācu apc., degradēts, 08.1944. 42/p.4.r/kareivis., 31.08.1944. Dz/Kr-II, miris no iev.	[6].5.- 64,66 [6].10.-29. [27]-77, [105]-19
*	Beķeris Haralds Andreja d., *20.08.1902., {4}, kpt	1940.Sap/btl, kpt, 02.1944.kpt LL ģeninsp / ŗt., 4.rob/p., 08.1944.LL pulc/v., tad 1.bũv. btl/ kom., 8.05.45. Kurzemē,	1-525, 1303-1-4- , [105]-19, [6].5-228, [112] U-19868
*	Beķeris Jānis Pēteris *20.03. 1917., {KS-15, 1944.}, ltn	1939/40. KS-1 kurss, 08.1943. iesaukts un nos.uz 34.k/p., 05.-06. 1944. virsn/sk. Demnicā, 07.1944.34/p.ltn, 1951.Kanāda (1987.-70 gadi K-15 (1987), K-11 (1982)),	K-24 (30), U-7796, U-18434, U-19527
	Beldavs Jāzepts Teodors Kārļa d., *20.01.1914.Lielauce., paz?., {1943. }, ārstis-ltn	1939.LU MF., Cēsu sl/ķirurgs, 08.1939.KS sanit/kursi rez.ltn, 1942.Lĩvānu sl/dir., 12.1943. 15.sap/btl.ltn ārstis, 3.02. 1945. Dz/Kr-II, 11.44. Danc. 02.1945. paz. (Ķĩlĩša gr.), 05.45.sab. ģũsts, Anglija, 1951. Kanāda-Montreāla, 68.Ontario, 1990. Toronto,	[88], K-20(60), [6].10.-30, K-25 (56), [5]-162, [33], [27]-77, [115]-22,
	Belēviķis Pēteris *4.08.1908., {1943}, VV/ltn	02.1942.-01.1943.SD Arāja vien.VV, 01.-03. 1943.266E.btl. v.kom/kursi, 03.1943. SD Arāja vien.ltn., 05.1944.19.art/p., 01.1945. 19.div.prtt/btl.,	[11]-P-71-22, U-46 792
	Belinss Vladimirs *22.07.1919, {1943}, ltn	27.08.1943.2.br. 2p. 13.rt.ltn, 01.1944.43/p. 13.rt., 02.44.Dz/Kr-II, 09.44. Dz/Kr-I	[27]-27, U-60 201
	Belruss Vladimirs , *15.12. 1923., {1944, k/nop.}, vltņ	1944/45. 19.div.43.k/p. 13.rt.- Dz/Kr-II un ltn, 6.09.1944.vltņ Dz/Kr-I	[27]-27, [6].4-296, U – 308
	Bembers Alberts *23.04. 1915., {1944.}, VV/ltn	03.1943.32/p., 1943. 266E.btl. junkursk. Bolderājā, 01.1944.32/p., 05.-06. 1944.virsn. sk. Dembicā, 07.1944.32/p.ltn., 01.1945. 15.art/p. 4/dzo.,	K-24 (30), [6].6-214, 223, U-7797
	Bēms Kārlis Mārķa d., *26.11.1895., , kpt	3.J.k/p., 24.TSK 195.str/p. 3.btl/kom., 14.06. 1941.-izbēg, 08-09.1941.Rĩgas paŗaizs/ vien., 09.41.-01.1942.pol/p.1.btl., Kurz. 18.btl. kom. kpt, 03-08.1942. k/d. Burtn. 27.btl/kom, 08-09.1942.266.btl.2/rt., apv/rt., 10.1942.Jelg.apr.pol/iec., 04.1943. 23.btl., k/d.24./btl/kom?	1-536, [6].2-173, [1]-284, 286, [1]-286, K-26 U-6493
	Bendorfs Oskars Jāņa d., *28.05.1897., vltņ	1937.atv.vltņ., 29.03.1943. 15.div.apm/btl. Cekulē vltņ,	[105]-19, U-60 138
	Bendrups Rudolfs Vilis Valentĩns Kristapa d., *24.09. 1906., {rez}, vltņ	Arm./11.darbn., 05.40.KS RVN adm.ltn, 10.1940/41. 24.TSK 183.div.tehn. apg/nod., 08.1943.15.div.art/p. – uz skolu pie Prāgas, 26.03.1944.15.art/p.-ievainots, 09.1944.vltņ un 10.1944.citur	1-539, [12]-356-1-1-26, [105]-19
	Bēniņŗ { }, vltņ., +15.04.45.	Dienējis LL, kritis	[6].10.-30, U-47 402
	Benks Eduards (Eduarda) Jāņa d., *22.09.1902., Rĩga, +28.04.1991., {}, Dr-kpt	1.jātn/p., 12.B.k/p., Daug.k/slimn., 1940/41. 24. TSK (1515-1-25-75), LL/vien. kpt, 05. 1945.sab/ gũsts, 1951.ASV, miris Havertounā PA ASV (dēla Jura liec.)	1-542, [11]-1303-1-4-130, [105]- 19, 171 [112]
		09.1931.9.Rēz.k/p.ltn, 1934.vltņ, 06.1938.	1-543, 1515.f. 1

	Bensons Emīls Jānis Teodora Kristapa d., *10(14).02.1908. Struteles pag., +5.01.44., {10}, vltņ	AT/br. tanku/rotas v/kom., 1.03.1940. AT/br.. Prettanku lielg. rt/kom. palīgs, 10.09.1940/41. 24. TSK 181.div. Izl/bat., 08.1941.Rīgas pašaizs/vien.vltņ, 08-12.1941. k/d 20.btl. 8.rt., 2.rt., 01.1942.20E. btl. 2.rt., 12.1942. Siguldas .277.btl. 1.rt/kom., 08.1943.-5.01.1944. Rīgas I pol/p. 1.btl. (22.btl), kritis ([11]-P-71-23), U - 6740	-25-89, [12] – 691-1-3, [6]10.-30, [6].2.-229, 243.[11]-1478-1-156-229, [11]-1497-1-231-85, [105]-171 [47], [47],
*	Bēr(m)enfelds (Berne) Aleksandrs Gustava d., *24.01.1897., {1}, vltņ	1934.atv.vltņ., Aizs/org., 12.1941.pol/btl.3.rt., 1.rt., 01.43.-09.1944. Liep.pol/pārv. no2.iec.uz 11.iec.kanc/pr., 09.1944.atvaļimāts no dien.,	U-9722, [11]-P-1000- 1-3 – 396, [11]-P-998-1-5-6 [105]-20,
*	Bergmanis Andrejs Augusta d., *29.04.1911., {rez}, ltn	30.04.40.KS RVN ltn, 01.1944.15.rez.un apm/br.Jelg, 02.1944.vācu/vien., 11.1944. 15.div. sak/btl. div.telef.centpr., Pēc kara ASV, Boston 19 Mass	[11]-1471-1-679, [6].6-251, U-19589
*	Bergmanis Gothards Ādama d., *9.12.1897., , kpt	Arm.št/org.mob.daļa, 10.1940. Balt.k/apg., 02.1944.kpt iesaukts un nos.uz LL/vien	1-552, 1515-1-25-81, [105]-19, 171, U-19875
	Bergmanis Kārlis Kristapa d., *11.10.1892., , vltņ	1930.atv.vltņ., 03-04.1942.k/d.27.btl.vltņ, 04-05.1942.16E.btl.3.rt., 05-07.1942. 266.btl. 3.rt., 25.07.1942. atv. Slim/dēj.	[105]-19, U-13 742
	Bergs Aleksandrs Heinrihs Nikolajs Bernharda d., *23.02.1899. Rīga, {2serž}, maj	1939.Zemg.art/p. zen.2.btr/kom., 1940. 24.TSK 183.div. un atv., Cēsu apr/pol.pr., 1942.k/d 316. Btl.kom.kpt., 06.1943. 15.div. 33/p.zenītbr/ dzo.kom. Lilastē (maj), 1944. Talsu apr/pol.pr.maj, Dz/Kr-II, 07.1944. paz?? Pēc kara ASV, Souderton Pa U-60 224	1-562, 1515.f. 1-25-77, [47], [12] 356.f. 1-1-32, [27]-28, K-21, [1]-292, 311, [6].5-100,
	Bergs Andrejs Kārļa d., *8.04.1890., +4.04.1944., , kpt	Zemg.div/pārv., jātn/p.virsn. 141.sak.rt/kom (06.1941. netika izs.), 06.42.Rīgas k/dien.št. sakaru virsn., 05.1943.1.k/p. št.virsn., 03.1944. 42.k/p.1.btl/kom., krita uz kāpjot uz mīnas ,	1-564, 1527-1-133-13, [6].3.-159, [6]2.-35, [6]4.-143, [65]-174,
*	Bergs Augusts Valentīns Jāņa d., *22.04.1914., {rez}, ltn	30.04.40.KS RVN ltn, 02.1944. 4.rob/p. v/kom., 30.05.52.apc., [10]-72, [12]-1986-1-18413, U-20 020	1-566a, [11]-1471-1-679, 1474-2-88-342
	Bergs Arturs Vilhelms Fridriha d., *18.10.1909. Vidrižu pag., +5.04.44., {12}, kpt.	7.S.k/p.VV, 1938. Kurz.art./p. ltn, 7.S.k/p., 10.1940/41. 24. TSK , 09.1941.Valkas apr/ pol.pr., 09-12.1942.pol/btl. sak/virsn., št.rt/kom.vltņ, 02.1943.2.br.1/p. št., 10.1943. 1.k/p.adjut., 01.1944. 19.div. 42.k/p. 1.btl/ kom. kpt, (I un II. Dz.Kr),, 5.04.1944. kritis pie Veļikajas K-8(1979) , (citos avotos- 22 .01.1944.?)	1-565, [27]-28, [6].10.-31, [47], [11]-1515f. 1-25-66, [1]-107, [6].3.-223, 241, K-3 (1972), U - 2875
*	Bergs Feliks Jānis Boriss Gustava d., *12.06.1902. Lejasciema pag., {2}, kpt	1922.ltn, Jātn/p., Zemg.art/p. 2.zen/btr., Latg.div/ pārv, 24.TSK 285.str/p.sak.v/kom, 06. 1941. Apc.un Gulbenē atbr., 1942. K/d. 280. un 281.btl.kom.pal. pol/maj, 08.1943. 2.Cēsu pol/p. (Cēsu apr.pol/iec.), 12.1944. 32.k/p. 2.btl.kpt, U-18771	1-568, 1515.f. 1-25-69, 1516.f.1-121-156, [6].1.-174, [6].2.-262, K-21(38), [47], [6].6.-64, 68,
*	Bergs Fricis Alberts Jāņa d., *6.10.1911. Kandavas pag, +8.02.1999. {12}, vltņ.	1938. jātn/p., 25.10.40. 24. TSK un 1941. atv.,Valkas apr/pol.pr., 1942.SD, Tukuma apr.pol/iec., tad 10.1943.k/d.318F 3.rt. un 317 btl. v/kom, 1.pol/p. rt/kom., 01.1943. k/d. 281. btl/kom.pal., 01.1944. 39.k/p. 1.btl/ kom, 03.1945. Rusmaņa k/gr. v/kom., 1945/47. gūsts un atgr. Latvijā, 30.05. 1952.apc.un	1-569, K – 26 (85), [25]-arh, [11]-1515-1-25-76, [105]-19, [6].2.-262, [10]-72, [12]-1986-1-18419, [11]-P-

		izs.uz Intas soda nom., 1958.atgr. Latv. (Bauska, Smārde), no 30.11.1991. LVA biedrs , miris Kandavā, apb. Vimbūžu kapos	1000- 1-3-394,, [115]-100, U-19848
	Bergs Kārlis Eduarda d., *3.04.1903., {}, kpt (ārsts?)	Jātn/p. Dr.ltn, 23.09.1930.atv., 1942. kārt/dien. 05.1943. 280-B btl., 08.43. 313.btl. un 316. Btl.adj.	1-574a, [6].2-167, 220-222
	Bergs Jūlijs , {}, ltn	12.1944.32.k/p., Dz/Kr-II, 03.1945. Dz/Kr-I.,	[27]-28, [6].8-311, U - 54
	Bergs Nikolajs *26.07.1910., 1985., {1944}, ltn	15.03.1944.nos.uz LL vienību ltn, 04.1945. Rusmaņa btl/3.rt.2.v/kom.ltn, 05.1945.apc, atgr. Latvijā un miris	[11]-P-165-1-1, U-60 225
	Bergs Roberts *22.10.1923., {}, ltn	05.1943. 32k/p.,	U-60 226
*	Bergs Rolands , *27.02.1915., +5.04.44., {}, kpt	01.04.1943.281.btl.št.ltn, 04.1944.19.div. vltm 506.zenart/dzo.kom.- kpt kad krita, uzkāpjot uz mīnas	[6].10-31, [62]-92, U-19292
	Bergs Žanis Otto d., *11.04.1883., +7.09.1966. Minhene, {1909.por}, plkv	08.1921.galv.št/ģeo-top.daļa, 1922.Tehn. div.št/pr.pltn., 1924.El-tehn/dzo kom.1933. arm.št/ģeo-top.daļas pr.plkv, 06.1938.atv., 1942. Vācu civildien.,1944.bēglis Vācijā, miris Minhenē,	1-578, [3]-96, [105]-19, U-20 992
	Bergtāls Nikolajs *13.11.1914., {}, ltn	12.44.32/p.2.btl.sev.uzd/virsn., sak/virsnieks U-18436	[6].6.-63,126, 181
	Bergvaldis Juris {}, vltm	1944.vācu 212.izl/btl. 37.gr.ltn., 03.1945.vltm,	U-9134
	Bēriņš Jēkabs Augusts, *28.08.1895., {1}, ltn	1.03.1944.nos.uz LL vienību ltn,	U-60 227
	Berķis Arvīds Friča d., *16.03. 1906., adm-vltm	1935-1940.3.J.k/p.orķestra vad., 09.40.atv. vltm, [105]-163, 1941/43.muzikants, 10.1943. k/d. 319-F.btl., 04.1944.atv., 09.1944.bēglis Sudetijā, 1949.ASV Oregonā,	1-586, 1474-1-3874, 1303-1-4-9, [6].2.-277, [117]- 222,
*	Berķis Jānis Alberts Jāņa d., *1.02.1914., {rez}, ltn	30.04.40.KS RVN ltn, k/d. 319/btl.,	[11]-1471-1-679, U-20 156
	Berķis Krišjānis Jāņa d., *4.11. 1903., {}, ltn	23.02.1923.atv.ltn., 1942. k/d. 319-F/btl,	1-590, [6].2.-278,
	Berklāvs , {1944.}, ltn	06.1944. v.kom/kursi, 04.1945.33/p.1.btl. v/kom.,	[6].6-126
	Berkmanis Voldemārs *17.04.1917., {1944}, ltn	23.05.1944. 266E.btl. v.kom/kursi ltn,	U-60 202
	Ber(g)nsons Mārtiņš Arturs Miķeļa d., *27.11.1892., {}, vltm	Robežs/br., 10.05.1940. atv.vltm, 1944.av/leģ. NSG-12,	1-544, 1-599, 1303-1-4, [105]-163, U-16779
*	Bērs(z)tīs (Bērste) Edgars *8.10.1910., {rez}, ltn	10.05.1940. KS RVN ltn., 7.03.1944.ltn iesaukts un nos.uz 2.Rob/p., Pēc kara Anglijā, Preston Lancs	[105]-20,149, U-19699, U-60 236
	Bērtiņš Miķelis Alberts, *25.10.1913, ltn	28.04.1943. 15.div.apm/p.ltn,	U-60 228
*	Berzinskis Jēkabs Arvīds Jāņa d, *20.11.1908., +1981., {1944}, vltm	LA-ltn, 02.1944. v.kom/kursi un uz 4.rob/p., 08.44. LL pulc/vieta, 20.08.1944.-8.05.1945 4.būv/p. 21.06.1945.-12.1946.filtrāc/nom., 1947/75.-civild. Jelg., tad grāmatvedis Jelgavas cukurfabrikā, miris,	U-19284
*	Bērzājs Fricis , *26.05.1902., {1943}, VV/ ltn	01-08.1942.Rīgas pol.apm/btl.VV, 01-03.1943.266.btl. v.kom/kursi, 04.1943.266-E btl 1.rez/rt., apv/rt., 05.1943.273.btl.3.rt.ltn, 06.1943.2.br.2/p. papild/vien., 11.1943.	[6].6-259, U-3766

		15.sap/btl. ieroču/virsn., 12.1943. 15.sap/btl. 3.rt/kom.,	
	Bērziņš Alberts *15.01.1907. Remtes pag, Tukums, +8.09.1991., {1944}, VV/ltn	20.07.1940.KS RVN, Jātn/p. VV, 12.42.-06.1943. 278.F. btl.VV, 06-09.1943. 266.btl. v.kom/ kursi, 10.1943. 19.div., tad 15.div., Dz/Kr-II, 11.02.1944. ltn, 05.45.sab/gūsts, Cēdelgeimas nom. Beļģijā, 1947.Anglija Gločestera, 1952. Kanāda, miris Toronto, apb. Jorkas kapos	[27]-79, U – 372 [112], K-11 (1982), K-15 (1987), K-18 (1991),
	Bērziņš Alberts (Alfons?) Aleksandrs Kārļa d., *25.05.1894. Alūksnes pag., +26.09.1962. {1}, vltm Lkok	3.J.k/p., laikam ātrslidotājs? 1930.atv.vltn, itkā dienējis LL art/p. Liepājā 1.btr/kom., tad 08-10.1944. Minhenes kursos zenītielg. instruktors? 1949.izs. ([10]-nav) un 1956. atgr. Latv., miris un apb.Lestenē.	[2]-128, [5]-222, [65]-83, 100, K-4 (1974),
*	Bērziņš Aleksis (Alnis, Aldis, Ansis?), *25.08. 1919., +18.10. 1944., {1944}, serž/ltn	03-04. 1942. k/d. 274.btl. serž., 04-05.1942. 16E.btl.2.rt., 05-09.1942.266.btl., 09-15.12. 1943.266.btl.apv/rt.- Dz/Kr-II, 1943.-05.1944. 274.btl.1.rt. ltn, 09.1944. pulc/vieta -1.btl. 19.div. 44.k/p.ltn , kritis pie Džūkstes, kur apbedīts (R.Kovt.liec. - T.Bērziņa brālis).	[11]-P-71-1-2, [27]-80, [6].10.-32, 33, [113]-50, [62]-200, 203, 240, U - 313
	Bērziņš (Alfrēds) Jēkabs Jēkaba d. *21.10.1899., Kārķu pag., +1950.NY, {1}, kpt	05.1920.Latg.part/p. 4.rt/kom.ltn., 1921.rob/p.v/kom.un atv.ltn, 1926.-1931. Aizs.org.št., 05.1934-1937.iekšl/ministrija, 01.1937.AKS un atv.kpt., 1937-1940. Latv.sab.lietu ministrs, no 06.1940.bēglis Zviedrijā, atgr. Latv. (15.div?) un iesl.vācu konc/nom., 1945 atbr., bēglis Vācijā, tad ASV, kur 1950. miris Ņujorkā	[105]-21, [118]-315, K-7(1978), K-23 (65...77), K-4 (1974), U-19 614 U-2443?
	Bērziņš Jānis Alfrēds Pētera d., *1.09.1892., Jeru pag., +30.11.1977. NY, {1}, ltn , kpt	01.1937.AKS un atv.kpt., Ulmaņa vald. Sabiedr.lietu ministrs, 1940/41. Bēglis Zviedrijā, 1942. atgr. Latv.- vācu civil., (bijis 15.div.??) miris un apb. NY?	[105]-20, [112], K-9 (1980), U-19 614 U-2443?
	Bērziņš Arsēnijs +19.10.44., {}, ltn	10.A.k/p., 8.D.k/p, 10.1944.44.k/p. 1.btl 1.rt/kom., kritis	1-620a, 1303-1-4, [6].5-121.
	Bērziņš Artūrs *28.06.1906., {}, ltn	12.05.1943. 15.papild/vien.ltn, 01.1944. 34.k/p. 8.rt/kom., 12.02.1944.iev., 1944/45. 15.div.34.k/p., 22.02.1944. Dz/Kr-II,	[27]-80, [11]-P-72-1-10-, U – 1432, U-60 230
	Bērziņš Arvīds Augusta d., *15.02.1911. Lielupe, +26.10.1981., {}, adm-vltn	Apg.pārv/bruņ.d., 24.TSK 183.div.art/apg., 03.1943. 15.div.33.k/p., , 05.45.sab/gūsts, 01.47. 8252-LS, 1951.ASV, Grand Rapids Mich, miris Worchester MA	1-621, [12]-2182-1-1-1, K-10 (1981), U – 18671
	Bērziņš Edgars Pētera d., *16.08.1897. Raiskuma pag., +18.02.1974. Rīga, {1}, pltn	1920.Zemg.art/p. 5.btr.v/kom.ltn, 1922.art/p. adj, 1924.vltn, 1927. Vidz.art/p.4.btr/kom.kpt, dzo/kom.pltn, 09.1940. 24. TSK 640.art/p. dzo/kom., 06.1941.atv., 08. 1941/42. k/d 20.btl.saimn/pr., 07.1943. 15.art/p. 2.dzo/kom., 1945. 19.art/p. dzo/kom., Kr.gūsts un izsūtīts, 1956.atgr.Latv., miris K-4 (1974),	1-623.un 1-630, [3]-100, [1]-268, [6].4-80, [47], [11]-998-1-1-39, [11]-P-998-1-5-5 [11]-1303-3-12-39, U-60134
	Bērziņš Eduards *13.01.1915., +19.01.1984., {rez}, ltn	20.07.1940. KS RVN, 09.1944. LL ģeninsp. št. 1.btl/rez.virsn, Miris ASV	[105]-20, 146, [11]-P-71-22, [112], U-60 203
	Bērziņš Eduards *26.05.1914., p. 05.45., {rez}, vltn.,	20.07.1940.KS RVN, ltn, 10.1944. 34/p. 1.btl.v/kom., 02.1945. 1.btl/adjut., Pēc kara Austrālijā,Redhead	[6].6-131, 143, [6].10.-33,

*	Bērziņš Eduards Juris , *8.07.1912., {rez}, VV/ltn/AT	20.07.1940.KS RVN, ltn, 08.1944. iesaukts un nos.uz LL/vien	[105]-21, U-18766
*	Bērziņš Fridrihs Jāņa d, *9.07.1899 Idus pag., {1}, ltn	05.1920.3.J.k/p.2.rt.v/kom.ltn, 8.11.1921. atv. ltn., 08.1944. iesaukts un nos.uz LL ģeninsp/št., p/vietas 1.btl/rez., [105]- 21	1-627, [105]-21, [47], K-4 (1974), [11]-3414-1-18-131, U-19869
	Bērziņš Hugo *29.11.1896., , ltn	4.01.1945. 1.būv/p.štābā ltn	U-60 277
	Bērziņš Ilmārs *4.02.1921. Rīga, +6.10.1993., {1944.}, ltn	LU arhit.fak., 03.1943.leģ.un Vāc. Bad Toelc virsn/sk.ltn, 15. Izl/btl. 2.rt.instr.apm.v/kom., 2.rt/kom., 23.03.1945.Pomer. pie Imerheimas sm.iev. -k/slimn., Hanovērā vada bēgļu nom., 1951.Austrālija Sidneja – darbs dārzu/dep., miris un kremēts Rukvudas krem.,	K-21(63), [6].6-175, K-15 (1987), K-19(1991)
	Bērziņš Imants Pētera d., *12.06.1912., {rez.}, ltn	30.04.40.KS RVN ltn, 29.11.1943.pol/btl. ltn, 01.1944. 19.papild/btl., 32.k/p. 1.btl/adjut., 06. 1944.32.k/p. v/kom., 01.1945.33/p. ier/virsn., 4.02.45. 15.sap/btl., U-60 231	[11]-1471-1-679, [6].4-198, [6].6-96-259, [11]-P-72-1-10-, [11]-P-412-1-2,
*	Bērziņš Jānis Alfrēds Lizetes d., *14.02.1920. Popes pag., +19.01.1989., {KS-15, 1942}, VV/vltn	1940. LKS 1.kurss, RKKS un 10.1940/41. 24.TSK 183.div. 623.str/p. VV, 03-05.1942. 17E.btl. 3.rt., 05-06.1942. 267. btl., 06-08. 1942. 266.btl. v.kom/kursi, 08-09. 1942. 267.btl.ltn., 09.1942.19.btl.3.rt.un iev., 12.42.-01.1943. 266.btl. ves/rt., apv/rt., 01. 1943. 19.btl.2.rt.ltn., 03.1943.2.br. 1/p.2.btl. 6.rt., 02.1944.42/p 2.rt/kom., vltn, Dz/Kr-I.un II., 03.1945. Goda/sar., p05.1945., filtr/nom., atgr.Latv., 1981.Minsterē k/invalids, no 1966.DV ģenerāļsekretārs, miris Toronto	1-//, [6].10.-34, K-21 (24), K-23 (77), [5]att., [13], [6].3.-146, 158, 172, 188, 211, [6].5-144, [6].4.-294, [6].8-311, [27]-23, [10]-77, U – 56, U-13 754
*	Bērziņš Jānis *5.02.1920. Skultes pag., +13.04.2006., {rez}, ltn	02.42.-03.1943.darba dienests, 03-09.1943. 2.br.2/p., 10.43.-04.1944.2.br.2.p. sag/vien. apsardze., 04-09.1944.sap.virsn/sk. Cehijā, 09.1944.19.sap/btl., 15.09.1944. LL pulc/v., 10.1944/45. 19.div. sap/btl. rt/kom., 25.01.1945. Dz/Kr-II,	[27]-81, [105]- 21 U-13,
	Bērziņš Jānis H Pētera d., *4.04.1915., +7.08.44., {12}, ltn	1938.1.L. k/p.ltn, 25.10.1940. 1940/41. 24. TSK 186.str/p.8.rt.v/kom.ltn, 07.1941. Jēkab. pašaizs. 2.rt.ltn, 1942. k/d 314.btl., 18.03. 1943. vācu zen.art.800/btl „Branderburg” , tad k/d 266E.btl. apv/rt., 03.1943.2.br.2/p. papild/ vien., 19.div., (Dz/Kr-I un II), kritis [1]-101. att., [1]-638, [1]-76.att.,	1-640, 2-1821-2, [6].10.-32 , [12]-698-1-15-80, [105]-21, [27]-28, [11]-1471-1-83-299, [47], [12]-691-1-1, U-32 605,
	Bērziņš Jānis Otto d, 15.07.1899., {rez, TSK}, adm.VV/ltn	10.08.1939. KS RVN ltn., 09.40. 24TSK jltn., 09.1943. 15.div., Dz/Kr-II, 08.1944.15.div. apg/p. sev.uzd.virsn., Dz/Kr-I, 05.1945.sab/gūsts,	1-641, [27]-28, [6].6-288, 292,
*	Bērziņš Jānis Pētera d., *16.12.1895. Valka, +11.01.1965. Zviedrija, {1916.por.}, pltn., Lkok	1921.Rīgas k/apr., 1925. KS/kursi, 1928. Arm/št.org.mob/d., 01.1935.pltn. Kuldīgas k/apr.pr., 1939.Ludzas k/apr.pr., 10.1940/ 41. 24.TSK 183.div., 06.1941.,dez., 1943. 2.br., Kuld.k/apr.pr. 02.1944.ģeninsp/št. un 03. 1944. Liep.k/apr.pr., p05.45., trimdā un miris Zviedrijā, kur apbed. Hallstahammer kapos	1-639, [1]-268, [6].4-250, [2]-129, [3]-100, U-20 023
*	Bērziņš Jānis Alfrēds Pētera d., *4.05.1902. Krustpils,	09.1926.J.k/p. 2.rt.ltn, 11.1929.vltn, 01.1937. AKS un Latg.div/pārv.adjut.kpt, 1940/41. 24.	1-638, K-27 (89), [11]-1491-

	+10.07.1999., {5}, kpt.	TSK. 181.div.un atv., 07.1944.ies.un nos.uz LL (laikam atbrīvots?) 1941/45. Darbs Krustpils cukurfabr., 01.1945.apc. un izs uz s/nom. Tagilā, bet 1946.atgr.Latv., LVA biedrs , miris un apb. Krustpils Pupēnu kapos	1-89-14, [11]-1516-1-121-145, [47], [105]-21,
	Bērziņš Jānis *1.01(11).1917. Tērbata, +13.07.1946., {1943}, vltm LU profesora, sab.lietu min. Luda Bērziņa dēls	1937.Rīgas skol./inst., 1938.LA serž. Un LU teol.fak., 07.1941.pašaizs/gr.Limbažos, 1942.vācu arm pulks „Brandenburg-800”, 30.07.1943.ltn, 09.1943.2.br.2/p. 13.sm/rt., 02.1944.43/p. 13.rt., 03.1944. 506.zenart/dzo 2.btr. kom.vltm, 15.05.1944. 19.div. Dz/Kr-II, 05.1945.Ziem-kurz. Partiz/gr., 5.10.1945.apc., ties.un 1946.izp. nāves sods	[17]-355, [27]-81, [12] 1822-1-345-2.sēj.23-30, [65]-173, [11]-P-412-1-2, U -2784, U-60 232
	Bērziņš Juris *12.01.1917., {1943}, VV/ltn	16.03-08.1943. 672.sap/btl.št., 08.1943.3rt. VV, 09-12.1943.266E.btl. v.kom/kursi, 1.12.1943.672.sap.btl.ltn., Pēc kara Anglijā,	U-53 900
*	Bērziņš Kārlis Arvīds Kārļa d., *4.10.1904(5). Tirzas pag., {7}, vltm	1928.5.C.k/p.ltn, 1930.vltm, 1535.Tehn.dien/kursi, 09.1936.Vidz.div/št. radiost/pr., 1939.sak.rt/kom., 10. 1940/41.24.TSK 181.div.sak/btl.,adjut. 12.1943.2.br., 01.1944. 44.k/p.vltm, 15.04.1944. 19.div. Dz/Kr-II, [105]-20	1-649, 1515-1-25-66, [11]-1493 -1-143-25, [27]-79, U-19572
	Bērziņš Kārlis Emīls, *7.11.1885., +6.06.1945., {1907.podpor}, pltn	11.1922.galv.št/ģeotop.daļa, 1934.pltn., Arm/št. Ģeod-topogr/daļa, 10.1940. Balt. k/apg., 06.1941.atv., 07.1941.topogr., 07. 1942.pol/btl.saimn/pr., 08-10.42.vācu/kursi, 11.42/43. Pol.btl/kom., 1944.civildarbs, 01.45 apc., febr.piespr.n/sods, kas Rīgā izp. U-16 510	1-649b, 1515-1-25-81, 1-1474-1-3161, [12]-1986-1-42788, [3]-103, [11]-998-1-1-39,
*	Bērziņš Kārlis Tautmīlis Voldemāra d., *28.09.1904.Katvaru pag., , +27.05.1973., {6}, vltm	1927.9.Rēz/k/p.ltn, 1930.vltm, 1940.rt.kom/kursi, 10.1940/41. 24.TSK 195. str/p. sak.btl/apg.pr., 06.1941.dez., 08.41-01.1942.Rīgas pašaizs/vien., 1942. 19.btl.2.rt. un komandējumā citur, 10.1944. uz Vāciju-3.būv/p. 2.btl.adjut, 02.1945.15.div.34/p., Pēc kara Jaunzelandē Kraistčerča, kur miris	1-650, 1515-1-25-72, [12]-356-1-1-32, [47], K-4 (1974) ,[11]-1497-1-231-55, U - 6503
*	Bērziņš Kārlis Elmārs *8.08.1917., {1943}, ltn	1940.Sap/p., 12.1943. v.kom/kursi, 01.1944. 15.rez.un apm/btl.ltn, 08.1944., LL pulc/v. 2.btl., un nos.uz 19.div.Kurzemē, 1.11.50.apc, [12]-1986-1-4225,	[11]-P-71-1-, [6].9-460, [10]-82 U-19573
*	Bērziņš Ļevis , *22.03.1912., {}, ltn/art	03.1944. iesaukts un nos.uz 19.div., Pēc kara Anglijā, Trowbridge Wilts	U-19281
	Bērziņš Lionels Džeroms Kārļa d., *28.05.1916. Nītaures pag., +10.09.43., {13}, j-ltn.	1939. Zemūdeņu/dzo j-ltn, 10.1940.atv., 01. 1942.- 03.1943. ostas pol/iec., 04.1943. k/d 26.btl., 06.1943.2.br.2/p.3.btl. (43/p.) rt/kom, 09.1943.kritis Volhovas frontē U-32 616, U-60204,	1-658, [11]-1474 -1-38., [6].10.-34, K-23 (56), [47], [105]-20
	Bērziņš Miķelis , *25.10.1913., {}, ltn	28.04.1943 15.div.3.apm/p.. ltn, tad 15.div. 34.k/p.št., 09.1943.34.k/p. 3.btl.št. sv.uzd/virsn.,	[11]-P-72-1-10-, U-60 233
*	Bērziņš Mārtiņš Miķeļa d., *14.10.1903., {rez}, adm-ltn/AT	KS RVN, 05.1940. AT/br.saimn/d. Adm-ltn., 02.1944.atbr. līdz turpm. – leg/vien.?	1-660, 1515-1-25-,
	Bērziņš Osvalds , {1943}, ltn	12.42.-10.1943. 266E.btl.v.kom/kursi Bolderājā, 01.1944.19.div.ltn., 05.1944. 19. Izl/btl., 12.1944.19.izl/btl.rt/kom.,	[114],
*	Bērziņš Paulis Jāņa d., *6.10.1914., +12.1944., {rez.}, vltm	30.04.40.KS RVN ltn, , 05.1944. ģeninsp/št. Saimn/pr., 08.1944.LL pulc/v., 10.1944. 19.div. v/kom. Kurzemē, kritis	[11]-1471-1-679, [6].7.-350, [105]-20, U-19870

	Bērziņš Pēteris ,*21.07.1916., {1943}, VV/ltn	VV, v.kom/k, 1.03.1943.ltn, 06.1943. 15.div. 33/p., 4.08.1943. 15.art/p. 1.dzo 2.btr. ltn, 01.1945. vācu depota 1.būv/p., tad 15.div. sap/btl., 03.1945. Rusmaņa k/gr. btl.adjut.?, Pēc kara Anglijā, Leamington Spa Warwicks, U-60 234,	[6].6-175,176, 259, [11]-P-1000- 1-3-345, U-46 790
*	Bērziņš Pēteris Kārļa d., *21.02. 1897.Raunas pag., +28.07.1988., {}, vltm	30.09.1925.atv.ltn, 02.1942.-01.1943.SD Arāja vien.serž., 01.-03.1943.266E.btl. v.kom/kursi, 03.1943. SD Arāja vien.ltn., 03.1944. iesaukts un nos. uz LL.ģeninsp/št. – LL/vien., miris Bruklinā NY	1-666, [112], K-11 (1982), K-16 (1989), [105]-21 U-20 044
*	Bērziņš Roberts Jēkaba d. , *29.11.1898. Ķoņu pag., {1}, ltn/art	05.1920.Br.vilc/dzo.1.vilc. btr/virsn.ltn, 23.03. 1921.atv.ltn., 04.1944. iesaukš LL atl.līdz turpm., tad iesaukts LL	1-672, [47], K-4, [105]-21,
*	Bērziņš Rudolfs , *25.02.1896., (*1904.?) {}, vltm	1942. k/d 26.btl, 03.1944. vltm iesaukts un nos.uz LL.ģeninsp/št., 12.10.1950.apc	[10]-84, [12]-1986-1-39843, U-20 165
	Bērziņš Tāivaldis Jāņa d., *18.02.1918. Lazdona, +31.03.2009. {14}, j-ltn (vltm)	1940.Mīnu/dzo un Liep.k/bāze j-ltn, 10. 1940. Demob., 1941/44. LU meh.fak., 10. 1943.iesaukts 15.div. zenīart/dzo v/kom.ltn, 1944.pie Staraja Rusas un Veļikajas, 09. 1944. 6.arm/5.korp. 506.zenart/dzo. (3,7cm v/kom.) Kurzemē, 05.1945. kr/gūsts un izs.uz Tulas s/nom., 1947.atgr.Latv.slims, 1953. Latv.mūz.akad.-diriģents, no 13.08. 1992. LVA biedrs , 8.11.1993. AS vltm un no 1995. Valdes/pr., miris, apb.Rīgas 2.Meža kapos	K-21 (49), K-23 (58), K-37 (93), [65]-173, 328,
	Bērziņš Teodors Alekseja d., *7.06. 1914., Svētciems, +18 (13?). 05.44., {13}, vltm	1939. 1.L.k/p. v/kom., 1940/41, 24.TSK 186. str/p.8.rt.v/kom.ltn, 02.1942.k/d.273.btl. 1/rt, tad 3.rt.ltn, 05. 1943. k/d 312.btl. 1/rt.kom. vltm, 07-10.1943. 266E.btl.ves/rt., 10.1943. 317F.btl.1/rt., 02. 1944. 3.pol/p. 4.rt/kom, vltm, iev.un mira Polockas k/slimn.,	1-676, 2-1821-2, [6].10.-35, [47], [6]2.-349, [11]-1471-1-85-125, [11]-1489-1-27-269, U-19101.
	Bērziņš Teodors *7.09.1901., {1943}, VV/ltn	11.04.42. 18E/btl 2.rt. VV, 3.05.1943.266-E btl ltn, 09.1943. Rīgas 1.pol/p. 11.rt., Pēc kara ASV, Columbus 12 Ohio	U-57 180
	Bērziņš Viktors Jāņa d., *30.08. 1918., p18.07.44., {rez}, ltn	10.05.40. KS RVN.ltn., 11.05.40.atv.ltn., 26.04.1943.15.div.32/p.ltn., pazudis	1-677, [6].10.-35, U-60 235,
	Bērziņš Visvaldis, {}, ltn	05.1945.sab/gūsts, 12.1946.darba/rt.,	[6].9-218,
*	Bērziņš Verners Dāvis ,*1.07.1911., {rez}, Dr-ltn	10.08.39.KS RVN ārstu gr.ltn, 07.1944. Dr-ltn. Grossa san/vien., 08.1944. leģ. div/laz. Ķirurgs, 11.44.15.div/laz. Dancigā, 03.45.Šverina, 06.45.Lībeka,	[6].7-260, 262, U-19330
*	Bērziņš Voldemārs , *27.07.1916., {1944}, ltn	08.1943.2.br.2/p. 2.btl.5.rt., 02-06.1944. v/sk. Prāgā , 07.1944.19.div.43.k/p. 2.btl. 5.rt.ltn., 15.03.1945. Dz/Kr-II,	[27]-83, U -2804
	Bērziņš Žanis Otto d., *9.10.1897., , farm-kpt	09.1940.kara san.nol.atv.farm-kpt, 1944.leģ /san.vien.?	1-680, [12]-688-1-6-147,
*	Bērzkalns Ojārs Ģirta d., *5.02.1904.Talsi, {7}, ltn	1928.7.S.k/p. 1.btl.ložm.rt.ltn, 09.1931. 5.C. k/p.6.rt.ltn, 27.08. 1935.atv., 02.1944. iesaukts un nos.uz 2.rob/p.,	1-687, 1493-1-143-31, [47], [105]-21, U-19984
	Bērztīss Artūrs (Edgars), *19.04.1904. Mazsalacas pag., +2.10.1982., {}, kpt	1926.LU meh/fak. Inž., 1933.KS VVK VV, 1934.sm.art/p. VV, 1942/44. Vācu arm.būvd/vadīt., 7.03.1944.3.rob/p.ltn, 09.1944. 15.div/vien. – būvd/vad.kpt, 05.1945.angļu gūsts,	K-23 (69), [6].9-226, K-23 (65...77), U-60236,

		1947. Amer.8252 inž. rt/kom.(kpt), 04.1949. Austrālija Melburna, kur miris K-11(1982)	U-19699,
	Beters Rūdolfs *25.09.1900., {}, ltn	25.11.1944. 2.būv/p. ltn, 03.1945. Rusmaņa k/gr. v/kom.,	U-60 276, [11]-P-1000- 1-3 – 395
	Bētiņš Alfrēds *17.03.1920., {1944}, ltn	12.04.1944. 19.art/p. št/btr. ltn	U-60 237
	Bētiņš (Beitiņš) Reinholds Augusts Mārta d., *15.06.1906., {8}, kpt	1940.5.C.k/p.vltn, 1940/41. 24.TSK, 1943. KODINA san.transp.rt/kom., 08.1944. 15.div. apg/p.san.tr/kom.kpt,	[1]-315, [6].7.-202, [6].6-288, [105]-18, 171,
	Bičulis ltn	1944/45. 315. būv/btl.št., (1.rt/kom),	[11]-952-1-4-34,
	Bide Vilhelms *22.03.1898., kpt	03.1944.19.div.2.apm/p., 05.1944.19.div. 43. k/p.kpt,	1-840, [11]-P-1000-1-4-91,
	Biernis Jānis Jāņa d., *18.07.1904., {rez}, ltn	1.L.k/p., 20.07.40. KS RVN ltn, 1942. Cēsu apr.pol., 1943.Ludzas apr.pol/iec., 1.04. 1943. pol/btl. ltn, 26.04.50.apc., [12]-1986-1-5065	1-704, [10]-86, [12]-698-1-15-75 un 79 , [105]-22, U- 38 366
*	Biernis Visvaldis Hermaņa d., *7.02.1899., kpt	Atv.kpt., 1942.Jelg.apr.pol/iec., 10.1943. k/d 318F.btl. 1.rt. kpt., 01-3.04.1945.2.būv/p.,	[105]-22, U-20 090
*	Biezais Adolfs Oskars Kārļa d., *24.09.1898. Tirzas pag., {2}, kpt/sap	009.1922.AT/dzo serž, 1923.ltn. 1927. Sap/p. vltn, 1933.kpt-ltn, 1937.saimn.rt/kom.kpt, 10. 1940/41. 24.TSK ats.sap.btl/rt.kom., 02. 1944. iesaukš LL atl., 05.1944.ģen.insp/št.,	1-706, [47], [105]-22, U-20 113
	Biezais Pēteris Pētera d., *8.01.1907. Jaungulbenes pag., +19.04.1985., {9}, kpt	09.1930.9.Rēz.k/p.2.rt.ltn, 1935.Latg.div/št., vltn, 1939.9.Rēz. k/p.pārt/virsn., 1940/41. 24.TSK 227.str/p. mantu/virsn., 1941. vācu/gūsts, 15.07.1943. 15.div. CODINA, 8.1944. 15.div.apg/p.saimn.pr. kpt, 05.1945. sab/gūsts- Putlosa un Cedelgēma, tad Vestfāle un Minhene, miris Minhenē	1-710, 1515-1-25-72, [6].6-288, 292, [47], K-11 (1982), [105]-22 U-18437
*	Biezaitis Ēriks Kristapa d, *30.05.1911. Liepāja, +18.12.1994. Adelaide, {12}, ltn/sak, (vltn)	1938. 9.Rēz.k/p. sak.rota, 1940. 24.TSK 227.str/p. v/kom. un 06.1941.dezertē, 18.03. 1944. 15.div.3.apm/p.ltn, 10.1945.ar plt Lasmaņa štābu nos.uz Vāciju (kpt), 08.1945. nom. Eihštatē, amer.gūsts – Darmštatē, 12.46. darba/rt „4054”.Vācijā, 01.1949.emigr. uz Austrāliju, miris Adelaidē, kremēts un urna apl. Latvijā Ogres kapos [105]-22	1-711. [12]-356-1-76, [12]-1-26, [11]-1515f. 1-25-72, K -22 (94), K-23 (65), [6].9-218, 47], [112], U-60 240, U-19245
	Biezbārdis Arvīds , *4.04.1917., {1944.k/nop}, serž/ ltn	12.1942.-06.1943.278Fbtl.serž., 06-09.1943. 266-E btl. v.kom/kursi, 09.1943. Gaujas k/d. 23.btl., 266.btl.1.rt., 05-06.1944. sap/kursi Mangalsalā, 07.1944.266.btl. 4.rt. 30.08.1944. Dz/Kr-II, 09.1944.ltn	[11]-P-450-1-1, [11]-P-451-1-1-3, [27]-83, U - 1582
	Bieziņš Jānis *22.01.1919., +1.01.2001. Alūksne, {1945}, vetārsts ltn	04.1944/1945. 19.art/p. 3/dzo., 3.01.1945. Dz/Kr-II, ltn, 9.05.1945.apc., izs. Vorkutā – 18.šahata, gūsts līdz 11.11.1946.	[27]-84, [65]-404 U-1504
*	Bieziņš Pēteris Pētera d., *4.04.1898 Liezeres pag., {1}, ltn	05.1920.10.A./kp.3.rt.ltn, 5.05.1921.atv.ltn, darbs Saikavas skolā, 02.1944. ies. LL - 03.1944.ģeninsp/št.- 6.rob/p.ltn, 08. 1944. LL pulc/v. 1.btl. virsn., 09.1944. 19.div., [105]-22, K-4 (1974),	1-713, [11]-P-71-1-, [11]-3407-1-82-17, [47], U-20 071
	Bieziņš Reinhards *15.08.1913., +17.07.1944., {KS-15, 1944}, ltn	02.1944.15.papild/vien., 06.1944.ltn, 03.-17. 07.1944.15. sap/btl 2.rt, kritis	U-4037,
*	Bijons Arvīds , *15.06.1911., {rez}, ltn.	20.07.1940.KS RVN, ltn, iesaukš.atl.līdz 07. 1944	[105]-22

	Bilārs Vilhelms *15.03.1913., {}, ltn	1942.2.Liep.pol/p.2.rt., 1943. k/d. 316/btl., 20.07.1944. Dz/Kr-II,	[27]-84, U-10957
	Bīlmanis Jānis Jāņa d., *2.08.1900. Rīga, {2}, kpt	09.1922.10.A.k/p.4.rt.ltn, 12.B.k/p., 1926. Av/p. vltm, 1931. Av/p.izl.esk.radiost/pr., 09.1940. B.k/fl. Liep.k/bāze un dez., 15.02.-04. 1943. k/d.273.btl.1.rt., 2.rt/kom.vltm, 05-06. 1943. 266E.btl. ves/rt., 06.-12.1943. 2.br. 1/p. št/rt. (tiesl/virsn), 1.btl. kpt,	1-718, 1474-1-38-77, [47], [105]-22, 172, U-44 258
*	Bils(z)ēns Herberts Pētera d., *17.01.1897. Rīga, +28.08.1983., kpt/sak. Lkok	5.Cēsu kājn/p., 1940.Latg.div/pārv.kpt, 10. 1940/41. 24.TSK, 03.1944.atbr.līdz turpm., 1943.vācu civild., [10]-88, [105]-22,	1-719, 1516.f. 1-121-61, 1515.f.1-25-69, [2]-130,
	Binderis Jānis Voldemārs, *6.06(14.07).1916., +23.02.1993. (3.04.45.) ?, ltn	Av/p.ltn, Dienējis 15.div., (kritis? [6].10-37) 05.1945. sab/gūsts, 1949.Anglija Mančestera, kur miris	1-720a, [112], LVA Švāna f.,
	Bīne Fridrihs Jura d., *1.02.1899., {}, ltn	13.08.1940. KS RVN adm.ltn, 1940.arm.št/veter.insp.komandant., 1940/41. 24.TSK, 10.1941.k/d 20.btl. saimn/pārz., 12.1944.- 04.1945. 1.būv/p. 4.btl. ltn, Pēc kara ASV, San Francisco Calif.,	1-723, 1515-1-25-64, [105]-22, [11]-P -1000-1-3-89, [11]-998-1-1-49 un 50, U-60 185
	Birger(i)s Jānis Viktors Vilhelma Augusta d., *23.12.1901.Rīga,+17.07.1944. {5}, vltm	1926.jātn/p.ltn, 11.1929.vltm, 02.1940.jātn/p.v/kom. vltm, 10.1940. 24.TSK 20. Kav/p.v/kom., 01.1944.15.div.3.apm/p. 1.btl. 2.rt/kom., 06.44.32.k/p. 10.rt/kom., vltm, kritis austr/frontē „Jāņu kauju laikā” [105]-22,	1-724, 1515.f. 1-25-76, [47], 6]4.-172, 206., [11]-P-71-1-40, U-60 205
*	Birģelis Ziedonis Alfrēds Marča d., *27.05.1914., {rez}, ltn	30.04.40.KS RVN ltn, 09.44.Sev.uzd. (soda)/ 2.btl.3.r/kom.ltn, 10.1944. uz Vāciju-3.būv. 2.btl.ordin.virsn., 02. 1945. 34.k/p., 03.1945. pulc. Vietas/kom. adjut. Neubrandenburgā, 05. 1945. Sab/gūsts Putlosā	[11]-1471-1-679, [6].9-460, [105]-22, U-19705
*	Bīriņš Jēkabs Augusts Jēkaba d., *28.08.1895., {rez}, adm-ltn	Arm.11.darbn., 07.1940.apg/pārv. Intend.d., 10.07.1940. KS RVN (pav.376)24.TSK, 1.03.1944.ltn. - LL.ģeninsp/št., 01.1945. 1.būv/p. Kurzemē, 03.1945. Rusmaņa k/gr., [105]-22, U-60 206	1-726a, 1515.f. 1-25-79, [11]-P - 1000 -1-3-89, [11]-P-1000- 1-3 - 395, U-20 162
*	Birkhans Alfrēds, *2.09.1897., {}, adm-ltn	iesaukš atl.līdz 06.44., 08.1944.iesaukts un ??	U-20210
*	Birkhāns Kārlis (Ēvalds) Jēkaba d., *10.09.1895. Ķemeri, +27.12.1953., {03.1917.prap.}, Dr-pltn	Sap/btl., arm.apgādes/pārv., 1935. Rīgas k/slimn.mat/nod.pr., 10.1940.atv., 1942.ciet.pārv.adm/daļas pr., 06.1944.leģ. lazar.Rīgā/ saimn.pr., 26.06.1944.pltn, iesaukts 1944. sap/btl.ārsts, 11..44.Pozenē, 1945-49.Vācijā, miris Lībekā [105]-22,	1-731.1., 1515.f. 1-25-59, [3] - 107, [6].7-258, 262, [17]-26, [33], U-19240, U-60 207
	Birkhans Visvaldis *21.05.1920 {1944},Dr- ltn	19.div.2.apm/p.št.-ārsts, 12.04.1944. 19.sap /btl.št. Dr-ltn, [11]-P-1000-1-4-80,	[11]-P-1000-1-1, U-60 241
*	Birkmanis Ēriks, *26.09.1917., p18.07.44., {?}, ltn	12.1943.Papl. 15.pap/vien., 01.1944. 15. div. 3.apm/p. 1.btl/adjut., pazudis U-19798	[6].10-37, [6].4.-172, 280,
*	Birks Ivars *22.03.1921. Liepas pag., {1944.}, ltn	1943. 266E.btl. junkursk. Bolderājā, 04. 1943.15.art/p., tad 32/p., 01-05.1944. virsn.sk. Dembicā, 06.1944.32/p. ltn,15.art/p. un atk.uz Kurzemi (Dz/Kr-I.un II.kl)	K-24 (30), [1]-126, [1]-126, [27]-28, K-11, U - 371
*	Birnbaums Alfrēds Jāņa d., *12.07.1898. Liezeres pag., {1}, ltn	05.1920. Latg.part/p.3.rt.ltn., 12.1920.atv., 02.1944.atbr.no ies. LL līdz turpm., 1944. bēglis Vācijā, [105]-22,	1-737, [47], [11]-3407-1-737, K-4 (1974), [112]

	Birstiņš Artūrs Detlavs Jāņa d., *22.03.1905. Kārķu pag., +9.10.47., {3}, kpt	09.1923. 12.B.k/p.3.rt.ltn, 1927.vltn, 1931. 1.L.k/p.5.rt.v/kom., 1939. 7.S.k/p.3.rt.v/kom., 1940/41. 24.TSK 285. str/p.4.rt. v/kom., 01.1943. 19.div.vltn, 11.44/45.15. prtt.art/dzo/kom.kpt, 1945.pazudis, krievu gūsts, miris Habārovskā, kur apb. U-21 211	1-743, 1515.f. 1-25-69, [47], [12] 356.f. 1-1-27, [6].10.-38, [41], K-3 (1972), [105]-22, 172, [12]-1-1,
*	Birzenieks Jakobsons Ļevs, *20.02.1918., +10.03.44., {rez}, ltn	20.07.1940.KS RVN, ltn, 12.1943. – 10.03.1944. 15.div. 33.k/p., 1.03.1944. iev.pie Opočkas Dz/Kr-II, miris no iev. K-10(1981),	[27]-85, [6].10.-38, [105]-23, U -2738
*	Birzgalis Ēvalds, *4.04.1916., {rez}, ltn/art	20.07.1940.KS RVN, ltn, 04.1944.19.art/p.,	[105]-23, U-19665
*	Birzgalis Rihards Augusta d., *15.12.1899. Vecates pag., {1}, ltn	05.1920.4.Valm.k/p. 4.rt.v/kom.ltn, 05.1921.atv.ltn., 02.1944. Atbr.līdz 10.1944. 1949.apc.un deportēts	1-744, [47], [12]-1894-1-3075, [105]-23, K-4,
	Birzgalis Ziedonis *27.05.1914., {1944}, ltn	08.1944. LL p/vietas 2.btl/rez.ltn,	[11]-P-72f.
*	Birzietis (līdz 23.04.1940. Baumanis) Ernests Vladimirs Pētera d., *26.02.1903. Jumurdas pag., {10}, maj	6.R.k/p., LA arm/št.apm.daļa, 10.40.atv.kpt., 01.42. Rēznas 267.btl/kom., 01.1943. 281. btl.št.adjut., 10.1943.267.btl.št., 07.1944. Liep. 2.pol/p. un noz.par sak/virsn. ar div/št, 267.pol/ btl.kom. maj, Dz/Kr-II, 1944.-03.1945. 15.div., Dz/Kr-I.kl., 05.45. Kurzemē .kr/gūsts?? [47], U-8151	1-440, 1-745, 1-711a, 1-745, 2-181-2, 1303-1-4-11, 1515-1-25-53, [27]-27, 85, [6]2. -39, 280, 339, 341, [6].5-227, [6].8-311
	Birziņš Kārlis *1898., {}, pltn	1942 Ludzas 273. btl/kom.pltn, 23.05.1945.apc., [12]-1986-1-31018,	K-27(75), [10]-90,
*	Birzītis Augusts, *10.01.1898., {}, ltn	03.1944.ltn iesaukts un nosūtīts uz LL. ģeninsp/št.-4.rob/p., 12.1944.-1.04.1945. 1.būv/p. v/kom. Kurzemē,	[11]-P – 1000 -1-3-89, U-20 045
*	Birznieks Adolfs Kristafera d., *2.(18.?)10.1914. Nīgrandes pag., {14}, kpt	1940.Kurz.art/p., 1940/41.24.TSK 639/p., , 23.01.1942.k/dien. 313.btl.4.rt.ltn, 02-04. 1943.280. btl.3.rt.vltn, 04-05.1943.Aizp.apr. pol/iec., 05-07.1943.280A.btl. 3.rt., 07.1943. 266.btl.apv/rt., un Aizp.apr. pol/iec., 08-09. 1943.282A.btl 4.rt., 12.08.1943. Dz/Kr-II kpt. 10.1943.313.btl. 4.rt., 1944/45. LL virsn	1-747a, 1515.f. 1-25-66, [27]-85, [12]-698-1-15-85, [6].4.-296, [47], [11]-1471-1-85-460, U - 332
	Birzulis Jānis Teņa d., *7.09.1895.Burtnieku pag., +28.04.1963, {07.1916.prap.}, pltn	1919.3.J.k/p. rt/kom., 1922.un 30. KS/kursi, Arm.št, rt/kom., 1932. 4.Valm. k/p. btl/kom., 09.1940. 24.TSK, 1941. atv., 07.1942. k/d. 273.btl.št., tad 09.44. 271.btl/ kom. un vēlāk 276.btl./kom., 08.1943/1944.Rīgas 1.pol/p. 4.btl/kom, Dz/Kr-II, 1945.sab.gūstā, trimdā Austrālijā, kur miris Sidnejā [105]-23, 172,	750.1., [3]-108, 1497f.1-131, K-Nr.1 (1963.g), [6].2-253, 280, 315,362, [6].5-117,119, [27]-85, [62]-196, 198, U - 366
	Birzulis Kārlis Otto d., *19.09.1895., {}, adm-kltn	LA-adm-kpt, 06.38. atv. 10.1941.pol/btl., 07.1942. k/d Ludzas 273. Btl/kom., 08-11. 1942.24.btl.št., 11.42.- 07.1943.266.apv/rt., 07.1943.276.btl/kom., 08.1943 1.pol/p. 4.btl /kom.saimn.pr., 08.1944.k/d Valm.271. btl.kom., 09.1944.leģ 19.div.43.k/p., 1.09.1945.apc.un izs., [12]-1986-1-44262,	1-753, 1516.f. 1-12-19, [6].2.-324, [1]-288-290, [3]-108, [10]-91, [105]-23 U-8072
	Bisenieks (Bisnieks) Augusts Alberts Augusta d., *19.05.1907.Omuju pag., {8}, vltn.	09.1929.9.Rēz.k/p.4.rt.ltn, 1931.2.V.k/p., 1933.vltn, 1935.Kurz.div/št., 1937/1940. 8.Daug.k/p. adj., 1940/41. 24.TSK 295.str/p.	1-755, 1515.f. 1-25-70, [6].2.-203, 315, [47],

		v/kom., , 1942. k/d. 22.btl., 17.05.1943. k/d 280.A/btl. 1.rt.vltn, 226E/btl apv/rt., Rīgas pol/p.15.rt/kom., U-57 084	[11]-1496-1-155 -715, [105]-23,
	Bisenieks Alfrēds Sīmaņa d., *13.07.1898., {1}, kpt	LA un 1922.atv., 02-03..1942. 22.btl. 3.rt., 04-10.1942. 22.btl.št.vltn., 272.btl.adj., 10-12.1942.275.btl.1.rt., 11.1942.kpt., 12.1942. k/d. 276.btl. 2.rt/kom., 01-09.1943. 276.btl. 3.rt/kom., 09-10.1943.Rīgas 1.pol/p.št., 10. 1943/1944. 1.Rīgas pol/p. 4.btl.15.rt/kom, 11.02.44. Dz/Kr-II.,	1-756, [27]-86, [6].2.-251, 315, [6].4.-296, [27]-86, [105]-23, U - 328
	Bisenieks Nikolajs Kārļa Eduarda d., *3.01.1915. Rīga, +9.07.1993., {rez}, VV/ltn	LU matiem.fak.un skolotājs Ludzā, 1940. 8.Daug.k/p. VV, 10.05.40. KS RVN.rez.ltn., atv., 10.1940. 24.TSK un atv, 1942.k/dien. 22. btl./adjut., 05.1944. 15.rez.un apm/br un līdz 01.1945. 33.k/p.3.btl. 10.rt./kom.,, 02. 1945. 19.izl/btl. 3.rt., 3.03.1945.iev. Dz/Kr-II., evak-Vācijā, sab/ gūsts, 1949.Anglija, miris Derbijā Anglijā	1-758, 2-1821-3, [6].2.-202, [27]-86, [114], [112]., 11]-P-412-1-2 un 3, [105]-23, U - 2351
	Bisenieks Žanis, *9.12. 1911., +11.03.45., {}, ltn.	15.art/p 1.btl..01.45.15.art/p.1.dzo.,kritis	[6].10.-38, [1]-203, [6].6-226, 229, [6].8-98,
*	Bīskaps Dāvis Adolfs Anša d., *1.04.1895., Zaļinieku pag., +23.03.1970., kpt	12.B.k/p. rt/kom., 227.str/p. btr/kom., 02. 1944. LL ģeninsp/št -2.rob/p. 3/btl/kom, 08. 1944.LL pulc.vietas/2.btl.7.rt/kom.,12.1944.-1.05. 1945.2.būv/p., 05.1945.sab/gūsts, 1951.Kanāda St. Catharines Ont., kremēts, apb.ASV Kastkīļu kapos [105]-23, U-19983	1-759, 2-1821-3, [12]-356-1-1-6, [12]-2182-1-16-32, [12]-4303-677, [6].4-123, [11]-P-71-1-, K-3 (1972),
*	Bīskaps Ojārs, *17.09. 1921., {1944.}, ltn	1943. 266E.btl. junkursk. Bolderājā, 05. 1943. 32/p., 05.-21.06. 1944. virsn. sk. Demnicā, 06.1944. 15.papild/vien., 10.1944. 34/p.1.btl. 1.rt/kom.ltn,	K-24 (30), [6].6-131, 137, U-7799
	Biša Roberts, *19.01. 1916., +24.12.44., {1944}, ltn	15.03.1944.ltn, 11.44. Dienējis 19.art/p., kritis	[6].10.-38, [41], U-60 243 un 44
	Bišs Jānis Jāņa d., *27.10. 1919., +12.10.1948., {KS-15, TSK}, kad-VV/ltn	KS-15, RKKS II kurss, 20.11.40. 24.TSK jltm (pav-0233), 1943.2.br.1.k/p. VV, 8.08.1943. Dz/Kr-II., 05.1945.kpt.Nik. Straumes partiz/ gr., kritis [12]-1822-1-245, K-11 (1982),	1-764, [12]-1822 -1- 245-231,232, [27]-86,
	Bišentrops Voldemārs, *22.01.1895. Kalsnavas pag., +1.03.(22.01.) 1988. ASV, {05.1916.prap}, pltn., Lkok	1919/20.Br/ciņas-neatk/rt., 1921/29.LU jur.fak., Kurz.art/p., Vidz.art/p.dzo/kom., 18.11.1924. pltn.un atv., 1929/41. Latgales, tad Rīgas apg. tiesa/tiesnesis, 06-07.1941. partiz.gr/kom., 1942. Tiesn. Rīgas apg/tiesā, 1945.Vācija Hanavas latv/nom.-juridiskais padomn. un 1950 ASV, darbs Vilimantikas diegu fabr., miris un urna apgl. Willimantic jaunajā kapsētā., CT, ASV	1-762, [2]-130, [3]-109, 7427- 1-4111, [105]-23, [112].
	Bīte Edgars Jūlijs Jūlija d., *6.06.1916. Kārķu pag., +21.10.1987., {12}, vltn	09.1938.4.Valm k/p.4.rt.ltn, 02.1940.AT/p. v/kom., 10.1940/41. 24. TSK 295.str/p.btr. v/kom, 14.06.1941.apc. ([119]-144, [105]-172), izbēg, 6.08.1943. 15.prtd/vien. ltn, 05. 1945. sab/gūsts Beļģijā, 12.1946. sargžu/ vien. „Viesturs”, 12.1949.-01.1956. rt/kom., 1957.ASV Linkolna, miris Nebraskā, [105]-23, 172,	1-766, [6].9-209, [11]-1303-1-4., [12]-356-1-1-6, [47], [11]-1471-1-83-231, [11]-1478-1-157, [112], U-60 245
	Bīte Elmārs Arvīds Jūliuss Otto d., *6.05. 1901. Rīga,, (p.1945.), +15.04.1945., vai miris Rīgā pēc izsūtīj., {3}, kpt	1923.Vidz.art/p.4.btr.ltn, 1927.vltn, 1933. Art/p. saimn/pr.kpt-ltn, 1936.sm.art/p. 8.btr/kom.kpt, 1939.Zenart/p.4.btr/kom., 24.TSK ats.zenart/dzo.maj, 10.1941.ar zen.art/dzo padevies vācu gūstā, , 2.08.1943. k/d 280.btl.	1-768, 1515.f. 1-25-77, [10]-92, [6].10.-38, [6].4-90, 104, [6].6-262-265, 273,

		kpt, tad 15.zenart/ dzo, 06. 1943.15.prtt/dzo. št. rt/kom., 3.btr/kom., 11.1943. 15.div/št., 08.1944. 15.prtt/dzo.adjut. un O1. virsn., 08.1944.LL pulc/v. 1.btl.- uz av/esk., ([11]-P-71-22), 09-11.44. virsn.kursi, 19.div., 05.45. Kurz., pazudis (kritis), vai 28.06.46.apc.un izs., [12]-1986-1-40140,	[47], [65]-178, [11]-1504-1-72-505, [11]-1508-1-12-17, [105]-23, U-58 601
	Bite Roberts Miķeļa d., {}, ltn	10.1940. 24. TSK 639.art/p., LL.ltn, 17.12.1951.apc	1-777a, [12]-698-1-15-167, [10]-43,
*	Bite Vilhelms , *2.02.1911., {1944}, ltn/sak	04.1944. iesaukts ģen/insp. pulc.vietā un nos. uz virsn/kursiem, 09.44.no pulc/v.uz Vāciju 34.k/p.	[11]-P-71-1-2, U-19 263, U-60 246
*	Bite Valdis Jāņa d., *14.11. 1898. Rīga, +14.01. 1981. Freehold ASV, {k/nop}, vltm, Lkok	1919/20.Br/cīņas-ats.stud/rt.ltn, 1920.atv.ltn., 03.1944.5.rob/p., 02.1944. nos. uz LL ģeninsp/št- LL/vien., 1951.ASV, kur miris NY pansion „Rota” un apb. LKIA Brāļu kapos Elka Park, NY, ASV	[2]-130, , [13], [112], [105]-23, U-19871
	Biteniņš Jānis *3.03.1907., paz., {07.1940.rez?}, vltm	1943/06.1944. k/d.266-E btl, 07.1944. k/d 23.btl.prt.rt, pazudis	[11] –P-451-1-3-26, [6].10.-39,
*	Biteniņš Miķelis , *18.11.1915., {rez}, ltn	20.07.1940.KS RVN, ltn, 02.44. iesaukts un nos.uz 5.rob/p.v/kom., 1.12.1950.apc., [12]-1986-2-10725	[10]-93, U-19246
*	Biters Augusts (Artūrs?) , *9.09.1916. Tukums, +29.01.1997., {1944.}, serž/vltm	07.41.-02.1942.k/d.pol/btl.serž., 16.btl.serž., 09.43.-03.1944. 266.btl.v.kom/kursi, btl/sk. 1.rez/rt., apv/rt., 282f.btl.2.rt. , 02-06.1944. v/sk. Prāgā ltn, 08.1944. 19.div. 44.k/p. 4.rt/kom.,8.08.1944.iev., 12.1944.44.k/p. 2.rt/kom., DZ/Kr-II un l.vltm, 03.1945. vācu arm. Goda/sar., 05.1945.kr. gūsts, apc., 31.08.46.ties., un izs.uz Soļikamsku, Karagandu, 1955.atbr.un atgr.Latvijā kā invalīds, [12]-1986-1-40915, [10]-93	[5]att.-266, [14], [6].4.-36, [6].5-150, 151,[6].8-311, [41], [27]-23, [114]-326, [65]-222, 326, [11]-P-412-1-2, [62]-107, 111, 112, U-17
	Blanka Kārlis Antona d., *19.02. 1894., +11.09.44., {}, ltn	1920.atv.ltn, 1.03.1944.ltn, iesaukts, 08. 1944. LL pulc/vietas 3.btl. virsn., 7.būv/p., kritis	[6].10.-39, [105]-23, U-60 247
	Blass Boļeslavs, *15.02. 1918., +21.02.44., {rez}, ltn.	20.07.1940.KS RVN, ltn, 1940.kr.art/p.un atv.ltn, 04.1943.-02.1944. 15.div., 32/p., kritis	[6].10.-39, [105]-23, U-60 248
*	Blāķis Ādolfs Alfrēds Rūdolfa d., *26.11.1903.Balvu pag., +15.02.1984., {5-1926.}, kpt	1926.jātn/p.ltn, 1929.vltm, 1935 Zemg.art/p. .Jātn.btr, 1939.kr.art/p .btr/ kom.kpt., 10. 1940. B.k/fl.un atv, 11.1943.15.papild/btl., 1943. 32/p. rt/kom., 01.1944. 3.apm/p. 1.btl. 3.(11.) rt/kom., sm.iev.pie Ostrovas, (Dz/Kr-II.kl.), laz/Vācijā un 05.45.sab/gūsts, 12.46. darba/rt „4054” .kpt., 06.1951.ASV 8850.būvrt kom.kpt, Medisonā, kur miris [105]-23,	1-786, 1474.f. 1-38-76, [27]-86, K-22, [6].4.-172, [6].9-218,240, 3227-1-195-92, [112], [11]-3227-1-195-92, U - 367
*	Blauberģs Arvīds Jūliusa d. , *23.02.1899., {}, vltm	1922.4Valm. k/p. atv.ltn, 1944. LL vltm	[105]-23, U-18768
	Blaumanis Pēteris Kārļa (Mārtiņa) d., *18.03.1901. Rīga, {3}, kpt/art	1923.ltn 4.Valm.k/p., 1926.vltm, 1933. Arm/št. Inform/d., 1935.kpt., 01.1940.ārēj.info daļa, 10. 1940/41. 24. TSK, 03.1942. k/d 20-E. Rez.btl.3.rt/kom, 04-05. 1942.16E.btl.št.adj., 05.42.-04.1943.266. btl.št., 04.1943. 15.div. 3.apm/p. 3.btl/kom.un koman-dants, 11.43.-07.1944. 15.div. 3.apm/p. 3.btl/kom.,	1-791, 1515-1-25-63, [47], [6].2.-207, [1]-229, [6].4-112, U-12091
*	Blauss Kārlis Indriķis Augusta d., *23.03.1901. Ventspils, +17.12.1980., {2},	1919/20.Br/cīņas, tad KS, 1922.ltn, Av/dzo, 1924.av/sk.-lidot.nov., 1926. Av/p.vltm., 1928. Virsn/kursi, 1933.kpt-ltn, 1935.-Polijā, 1936. Av/p.izn.esk/kom.kpt, 1937/39. AKS, 08.	1-795, [6].2.-207, [6].9-213, LVA Švāna.f., [112]., [47],

	kpt (maj)	1940. av/sk.adjut., 11.40.atv., 08-12.1941. Dzelzc/ pol., 12.1941.pol. apm/ btl., 06.1942. k/d 26. Btl. rt/kom, 01.1944.av/leģ., 11.1944. 20-E btl 4.rt/kom. un iekļauts Rīgas 1.pol/p. rt/kom. Vācijā 05.1945.sab/gūsts Putlosa, tad Cedelgēma, 12.46. sar-džu/r t, „Viesturs”, 1551.ASV Milvoki, kur miris un apb.	[105]-24, U-6846
	Blaze Edgars *22.12.1902., kpt	03.1945. Rusmaņa k/gr. rt/kom.,	[11]-P-1000- 1-3-399
*	Blāze Kārlis Kārļa d., *22.06.1897.Limbaži, +7.07.1980., {3}, kpt/art	1923.ltn Sm.art/dzo.3.btr., 1926.KS/kursi vltm, 1935. Sm. Art/p. št.btr/ kom.kpt., 1936.saimn. btr/kom., 08.1939.zenart/kursi, 02.1940.atv., 08-09.1943.k/d 280B.btl.2.rt., 2.pol/p.2.rt., 266E. btl., 02.1944/45. 15.art/p.10.btr/kom., 05.1945.sab/gūsts, 1949.ASV NY, tad Pasenda un Kalifornija, LVA Kanādā Toronto, miris Santa Barbara Cal [105]-24,	1-800, 1515-1-25-3, [11]-1474-2-88-359, [47], [105]-163, K-4 (1974), K-9, [11]-1504-172, (1980), K-13 (1984), [112].
*	Blāzma (līdz 1940. Barisons) Jānis Arvīds Mārtiņa d., *23.06.1912. Daudzeses pag., {14}, kpt	1940.3.J.k/p.6.rt.ltn, 10.1940./41. 24.TSK 181.div. 195.str/p. mīnm.v/kom.ltn., 108.1941. - 04.1943.Ventsp.apr. pol/ iec., 04-06.1943. k/d 266.btl.1.rez/rt., 06-08. 43. Pol.2.apm.btl. 1.rt., 3.rt., 08-09.1943.276. btl.4.rt., 09-12.1943. Rīgas 1.pol/p. 4.btl. 16.rt.vltm, 12.1943. 4.btl.13.rt., 11.02.1944. Dz/Kr-II.kpt, 05.1945. Kurz., partiz. Oļģerta gr., 5.07.1954. apc., [12]-1986-1-28365, [105]-24	1-800a, 1515-1-25-65, [11]-1471-1-85-466, [27]-87, [6].4.-296, [12]-698-1-15-82, [10]-95, [47], [11]-1491, U - 1358, U-19819
*	Blitte Krišs Jāņa d., *23.07.1902(1). Aizupes pag., +28.12.1969., ASV, {4}, kpt	1924.ltn, Jātn/p.5.esk., 17.11.1927.vltm, 1931.KS/kursi, 1935/36.2.esk/kom., 03.1939. Jātn/p.3.esk/kom.kpt., 10.1940/41. 24.TSK 20.kav/p. esk/kom., 285/p.8.rt/kom., 1942. Daugavp. apr/pol. pr., 05-07.1943. 280-A.btl. 3.rt/kom.kpt, 07-09.1943. Ventsp. apr.pol., 10.1943. k/d 313.btl.kom., 3.12.43. Dz/Kr-II., 02.1944. 2.pol/p., (280A-311W-3.rt/kom.?) 05.1945.sab/gūsts, 1947-51. 8920-LS rt/kom. 8850.būv.rt/kom., Viestura rt/kom., 1952. ASV, kur miris, apb. Arlingtonā	1-805, 1515-1-25-76, [27]-87, [6].2.- 167, 211, 265, [1]-292, [12]-698-1-15-82, [6].9-240, 271, [47], K-3 (1972), [12]-1-1, [105]-24, [129], U-15 360
	Bļod(o)āns Pēteris Jāņa d., *11(14?).03.1914. Līvānu p., +18.02(03).43., {14}, vltm	08.1940. Sm.art/p. v/kom.ltn, 10.1940. 24. TSK 613.art/p. v/kom., 07-09..1941.Rīgas pašaizs/vien., 09-12.1941.pol/p. 2.btl. 10.rt., 2.rt., 01.42.-02.1943. Latg. 19. Btl. 2.rt/kom., 09.1942. vltm. un 1944.43.k/p.2.rt/kom., kritis A/frontē [105]-24, [11]-P-71-1-40, [6].3-158, [6].2.-131.	1-835a, [6].10.-40, [47], [11]-1528-1-23-194, [12]-698-1-15, [11]-1504-1-73-133, [11]-1-85-491, U-6052
*	Blokmanis Kārlis Jēkaba d., *13.08.1908. Ventspils, +3.10.1971. Melnburna, {8}, vltm	1929.ltn, 4.Valm.k/p.4.rt., 1931.vltm, 1934.KS VV gr/vad. Vltm., 11.07.1938.atv., 02.1944.. LL pulc.vietas/ kom.adjut., tad drošības pol.(SD?), 09.1944. ar kuģi uz Vāciju - 15.div., 01.1945.1.būv/p., latv.kar.pulc/vieta 05.1945.sab/gūsts, 1951.Austrālija arhit. Melnburnā, kur miris [105]-24	1-806, [6].9-461., [47], K-3 (1972), [11]-P - 1000-1-3-89, K-3 (1972), [11]-1471 un 1492, U-19994
*	Blome (Bloms) Viktors Adolfs Jūlija d., *3.07.1913. Nītaures pag., +20.08.44. {12}, ltn.	1938.Sap/p.2.rt.ltn, 11.1939. arm.št/geo-top.daļa, 1940/41. 24.TSK ats.sap/btl., Balt. k/apg. topogrāfs, 1.10.1941.pad.vācu/gūstā, 07.1942.pol/btl., 08-10.1942.vācu/kursi, 10.1942.pol/btl., 02.1944. 15.div.pap/vien., 1943.zen. art/dzo., 1944. 43.k/p., kritis	1-807, 2-1821-3, [6].10.-40, [47], [11]-1471-1-83-25, [105]-24, U-16516
*	Blomkalns Andrejs, *13.12.1909., {1944} VV/ ltn.	les.04.1944.VV, 11.04.44. virsn/kursi ltn, 17.05.44. 2.rob/p., 27.07.49.apc., [12]-1986-	[10]-96, U-19211

		1-3027,	
	Blonka Kārlis, *19.02. 1894., +11.09.44., ltn.	Dienējis 2.rob/p.ltn, kritis	[6].10.-40,
	Blumbergs Augusts Friča d., *23.09.1899., Liepāja, +28.11.1970., {k/nop}, kpt	1919/20.Br/cīņas -1.L.k/p.ltn, atv., 1936 KS adm.virsn/kursi, 1.L.k/p.adm. ltn, 1940/41. 24.TSK vltln, 01-04.1943.btl. 2.rt, št. vltln, 04.1943.Kuld.apr.pol/iec.kpt, 1944.bēglis Vācijā, tad ASV, kur miris Dienviddakotā	1-815, [12]-698-1-15-79, K-4 (1974), [105]-24, 172, [112], U-37 732
*	Blumbergs Eriks Eduards Jānis Eduarda d., *22.01.1913., {rez}, Dr-kpt	10.08.39.KS RVN ārstu gr.ltn, Rīgas k/slimn., 21.10.1940.atv., 02-12.1942. 18.btl.št.ārsts kpt, 11.12.1942.atv.no dienesta slimības dēļ, 07.1944. iesaukts un nos.uz LL san/vien., [105]-24,	1-816, 1494-1-955-18., [6].5-279, 105]- 24, U-11340, U-19329
	Blumbergs Kārlis Jāņa d., *15.12.1895., +1946., {1942}, kapr/vltln	01.1942.18.btl.št., 01-03.1942. 266E.btl. v.kom/kursi, 04.1942.18.btl., un 4.05.1942. 2.br.2/p.2.btl.ltn, 1945.partiz.Latg., 2.div/kom. („K. Mistērs”, „Blūms”), 1946.nogalināts	1-813a, [61]-196, [12]-270-1-265 un 128, U-5600
	Blumbergs Jānis *11.04.1907., {}, ltn	1941/43.Rīgas sk/instit., Bolder.v/kom.kursi, 2.03.1944.iesaukts-ģen/insp.pulc.vieta- ltn, 11.1944. 44.k/p. v/kom-fotogrāfs	U-60 250, [62]-214, 215,
*	Blumbergs Pēteris Pētera d., *23.(13.?)02.1900. Līvberzes pag., {rez}, vltln	1928.KS VV, 06.1932. KS-ekster. ltn, 1933. 10.A. k/p.8.rt.ltn. 1936.vltln, , 07.1940 Arm.št /btl.ložm.rt.v/kom.vltln, 10. 1940/ 41. Ats.Balt. k/apg., 06.1941.dez., 02.1944. 15.div. 1.apm/p.vltln,	1-814, 1515-1-25-82, [11]-1498 -1-131-61, [47], [105]-24, U-19575
	Blumbergs Valters Heinrihs Voldemārs, *4.10.1913., {rez}, ltn	20.07.1940.KS RVN, ltn, 7.07.1943. 15.div. 3.apm.p. ltn, 15.div. Bolder.gr.kom/kursu 1.v/kom., 17.04.45. apc., [12]-1986-1-36840,	[6].7-209, [10]-97, U-60 251
	Blūmentāls (Ošups) Ādolfs , Erhards Eduarda d., *16.11.1897. Rīga, +25.02.1983. Salacgrīva {K/nop}, kpt, Lkok	1919/20.Br/cīņas-Vidzemes div.št.mīnmet/rota ltn, 1932.atv.vltln, 10.1944/45. Būv/btl. Vācijā, 04.1945.33/p. 2.btl.kpt, 10.1945. atgr. Latv., 18.10.1947.apc. izs. Uz Kazahstānu, 13.01.1964.atgr.Latv., miris, apb.Salacgrīvā	1-818a, 1474-2-88-329, [2]-131, [6].6-126, [105]-24, 88, [55].1.-
	Blūmentāls Roberts , *22.10.1906. Liepāja, +16.11.1977., {rez}, vltln	26.07.1940. KS RVN rez.adm.ltn., 07.1943. 15.div.33.k/p. , 02.1945.34/p. , sab/gūsts, 1950.Kanāda, miris Toronto K-7(1978), ([105]- 24, 148, [112] U-18438	1-819a, 1515-1-25-38, 1-820b, [6].4.-45, [6].6-126, [6].5-280?
*	Blūmentāls Arvīds , *16.07.1912., {1944}, ltn	28.02.1944. v.kom/kursi ltn, 09.44.15.div., 11. 1944. 34. k/p.št. sev. uzd/ virsn, 02.-04. 45.1.btl. sev.uzd/ virsn , 04-05.1945. 34.k/p.št	[6].6-147, U-19253, U-60 252
*	Blūms Kristaps (Kārlis) Friča d., *8.04.1893., {}, kpt/sap	Zemg.div/pārv., sap/p.kpt, 24.TSK, 03.1944. LL. ģeninsp/št., 3.rob/p., 01.1945.33.k/ p., v/kom- btl.sast.izs.uz Kurzemi., 05.1945. partiz.gr/kom., 02.1947.apc.Rīgā [105]- 24, 172, [114]-324	1-826, 1303-1-4-20, 1515-1-25-78, [6].6-94, 243, [6].9-187, [62]-98,
*	Blūms (no 12.1930. Blīmhens) Kārlis Ludvigs (Kārļa) Ludviga d., *18.08.1905.Krustpils pag., +5(27).02.1946., {7}, kpt	1928.11.D.k/p.3.rt.ltn, 1931.vltln, 1936.Zemg. art/p., no 09.1938.instr/rt v/kom., 03.1940. 11.D.k/p. kpt, 10. 1940 1941. 24. TSK 295.str/p. izl.v/kom.vltln, 07-11. 1941. vācu gūsts, Aušvices konc/nom.Polija., 1943.atbr. un pol.dienests, 11.1943.44.k/p.14. rt/ kom. 01.44.3.apm/p. 1.btl. sm.rt/kom.kpt , 05.1945. nacion.part/kom, (Tēvijās sargi) 1946.- nošauts Saikavas pag. (no Kovtuņ. [117]-98,)	1-804, 1-825a, [27], 1515-1-25-74, [6].4.-48, 176, [47], [47], 2-1821-2, [105]-24, 173, [12]-270-1-265 un 128, [65]-324, [129], U-18769, U-20209
*	Blūms Otto Eduarda Jāņa d., *24.10. 1901.Māilupes pag., {8}, kpt	1929. 2.V.k/p. 3.rt.ltn, 1932.v/kom. vltln, 12. 1939. KS RVN/grupas vad.kpt., 10.1940/41. RKKS/gr.vad.kpt, 06.1941. dez., 03.1942. k/d 26.btl. 1.rt/ kom., 11.1943. 33.k/p. 14.rt/	1-828, 1-829, 2-1821-2, 1515-1-25-82, 1471-1-51-265, [47],

		kom, 03.1944. 33/p. 1.bt/kom., 1.1945.34/p., [105]- 24,	[11]-P-72-1-10-, U-11 550,
*	Blūms Vilis Oskars Jūlija d., *1.08.1911., +22.08.44., (p1944.??), {?}, kpt	1929.ltn, 29.12.1939. AKS (vltn?), 04.1944. virsn/kursi, 05.1944.2.rob/p., 08.1944.43.k/p. sap.v/ kom., kpt – krita (brālis Vilhelms Arnolds {12} – izs??)	1-832? [6].10.-41, [6].5.-49., U-19214
*	Blūzmanis Roberts Jura-Anša d., *13.02.1899. Lašu pag., +1.04.1945., {2}, kpt	1922.AT/dzo.pārv. ltn, 1925.vltn, 11.1926. AT/p.vltn., 1930. Sm.art/p., 11.1933.kpt-ltn., 31.03.1938.atv., 1942/44.Daugavp/pol.pr., 02.1944.19.div.rt/kom.kpt, 03. 1944.15.div. 32/p. rt/kom.kpt, 12.1944.-1.04. 1945. 1.būv/p., kritis	1-833, 1504-1-72, [11]-1478-1-153-9, [47], [105]- 24, U-19597
	Bočs Alfons Gustavs Jēkaba d., *27.01.1914., +1981., {rez}, adm-ltn	10.05.40.RVN un arm.št/apg.nod.adm-ltn, 1944. 19.div. 42/p. v/kom., 20.05.49.apc., [12]-1986-1-39947, [10]-100, izs.uz Karagandu	1-838, 1515-1-25-58, [105]-24, [11]-P-412-1-2
	Bode Nikolajs *26.08.1909., {}, ltn	03.1944.15.rez.un apm/br. ltn, (03.1945. Rusmaņa k/gr. rt/kom. cits Bode?),	U-18440, [11]-P - 1000-1-3-89,
*	Bode Vilhelms Otto d., *22.03. 1898. Alsviķu pag., +30.07.1972., {1}, kpt	05.1920.12.B.k/p.8.rt.ltn, 09.1922.virsn/kursi, 04.1924.v/kom.vltn., 1931. Kurz. div/pārv. adjut., 1933.8.Daug.k/p.2.rt. kpt-ltn, 1935. 10.A.k/p. 1.rt/kom. kpt., 1936. 8. Daug. k/p. 4.rt/kom, 10.1940/41. 24.TSK 295/p.adj., 06.1941.dez. 12.1943.15.div.papild/vien., 02.1944. 15.rez. un.apm/br. 4.apm.rt. kom. (Bauskā), 19.div. 2.apm/p. 2.btl/kom., 05.1944. 42/p., 01.1945. 1.būv/p 1.btl. 10.rt/kom., 05.1945.sab/gūsts, 1947.sardžu/dien.8920.rt, miris Čikāgā ASV	1-840, [12]-2182-1-16-19, 1496-1-158-309. [6].5-93, [6].9-213, [105]-25, [47], [11]-P-412-1-2, [11]-P-1000-1-1, [11]-P - 1000-1-3-89, [105]- 25, U-12361
*	Bodmanis Žanis , *25.08.1897., ltn	03.1944. ltn iesaukts un nos.uz LL. ģeninsp/ št.-6.rob/p.,	U-20 046
	Bodnieks Pēteris L {1944.}, kapr/ltn	07-10.1942.272.btl.1.rt., 10.1942/1943. k/d 274/btl. 1.rt. kapr., 26.11.1943. Dz/Kr-II un 1944.ltn., Pēc kara Anglijā, London,	[27]-88, U - 336
	Bogdānovs Bronislavs *1914., {rez}, vltn	27.07.1940. KS RVN rez.ltn, 09.1941. SD nod/vad., 12.1944.32.k/p. sap. v/kom., 19.div., 1951.ASV arhitekts K-10(1981), (24.09.49.apc., [12]-1986-1-29218, cits?),	[6].6.-65, 66, 68, [41], [10]-101,
	Bojārs-Bajārs Kārlis Imants Jāņa d., *8.04.1890. Gaujiena, +28.01.1946. Minhene, {04.1915.prap}, plkv, Lkok	11.1919. 4.Valm.k/p.kom.(pltn), 1923.KS/ kursi, 10.1923-1933. 9.Rēz. k/p.btk/kom., 1933/35. 3.J.k/p., 08.1935.8.Daug.k/p., 7.S.k/p.kom., 11.Dob.k/p.kom., 08.1938.atv., 1943.latv.leģ.?, vai bēglis Vācijā, (itkā bijis filtr/nom. Minhenē, kur miris [113]-91?) apb. Minhenes kapos	1-363, 1- 847, [2]-131, [3]-114, 1491-1-90, [118]-317, [105]-25,
*	Boka Adolfs , *6.10.1911., {rez}, Dr-ltn	10.05.40. KS RVN.ltn., 08.1944. iesaukts un nos. plkv. Apsīša rīc., 2.apm.btl.rez.,	U-19413, [105]-25,
*	Bokums Arvids , *8.12.1911., {}, ltn	02.1944. iesaukts un nos.uz 2.rob/p.,	U-19212
*	Bonoparts Eižens *22.05.1917. (16?), +25.02.1945., {1943.}, VV/ltn	02-03.1943.266.btl.apv/rt., 03-06.1943. 266. btl..v.kom/kursi, VV, 06-07.1943. 282F. btl. 1.rt., btl.št.ltn., 07.1943.33/p., 01.1944. 3.apm/p. 1.btl. 3.rt. v/kom., Dz/Kr-II, 01. 1945. 15.div.33.k/p. 1.rt/kom., krita ieņemot Domslafas augstieni, 25.02.1945. -Dz/Kr-I.	[1]-185, 196, [6].4.- 175, 178, [6].6-27- 96-123, [27]-28, [65]-228, U - 61
	Bonaparts Ernests , 29.11.1927.Daugavpils, +15.06.2012., {Fr.serž/sk.}, Fr.arm.Goda VV	09.1944.gaisa nov/skola., av/p Grobiņā VV, 08.1944.av.leģ. „Latvija” , tad izpl/lēcēju skola Dānijā , 01.1945. zen. art/p. Dancigā, 17.01.1945. –ievainots un laz. Frakhfurtē,	[6].9-315, K-31 (78), K-40, [115]-101,

		05.1945.sab/gūsts, atbrīvē.un 1946.Franc. ārzemn/leģ. -16 gadi, karojis Vjetnamā un atv., dzīvoja Francijā, n0 8.01.2001. LVA biedrs , miris	
	Bonzaks Jānis , *15.10.1915., +24.01.1946., {1944.}, VV/ltn	01-04.1943.280.btl. 3.rt.VV, 04-08.1943. Talsu apr.pol., 2.08-09.1943.k/d. 282A.btl. 1.rt., 09.1943. 313.btl. 1/rt.VV., 12.12.1943. Dz/Kr-II, ltn Talsu partiz/nod.kom „Kadiķis”, kritis	[27]-88, [6].4-296, [61]-88, [88]-243, U - 337
	Bormanis Arnolds *29.12.1912., {}, ltn	04.1943.2.br.2.p.št.rt. sak.v/kom.,	[11]-P-72-1-2,
*	Bormanis Jānis Sīmaņa d., *31.03.1901. Vecgulbenes pag., {1}, kpt-ltn	05.1920. 3.J.k/p.ltn, Vidz.art/p.2.btr.ltn, tad 4.Valm.k/p3.rt.lt, 09.1922.atv., 07.1928. Robežs/br., 1936.vltn., 1938.kpt-ltn, 08.1940. atv., 1940/41.24. TSK 285.str/p. tehn.apg/pr. pal., 02.1944. iesaukts un nos.uz pulc.vietu Rīgā, LL/vien?	1-863, [47], K-4 (1974), [105]-25,
*	Bormanis Jānis Teņa d., *14.07.1891., {1}, vltn/art (vetārsts)	1925.3.J.k/p.atv.vltn., 09.1944.ies. LL pulc/vieta, 10.1944. vācu/vien 35.btl., Pēc kara ASV,	[105]-25, U-19482
	Bormanis Pēteris *22.01.1917., {1943}, ltn	1.08.1943.nos.uz 15.art/p.,ltn.,	U-60 256
	Bovits Rihards {}, ltn	15.03.1943. 2.br.1/p.1.btl.4.rt.ltn,	U-47 453
*	Bračs Antons, Kazimira d., *20.07. 1913. Rīga, +(p.8.08.1944.), {12}, ltn	1938.7.S. k/p.1.rt.ltn., 25.10.40. 24. TSK 285. str/p. 9.rt,v/kom., 07. 1941.ats.zen.art/dzo.-padodas vācu gūstā, 07.1942.pol/btl.ltn, 08-10.42. vācu/kursi, 10.1942.pol/btl., 12.1943/44. 19.div. 44/p.1.btl.št., (pazudis [11]-P-71-1-40.), [11]-1471-1-83-182, vai 3.03.53. apc., [12]-1986-1-21384, [105]-25,	1-881, 1515-1-25-70, [12] 356-1-1-27, [10]-107, 881, [6].10.-44, [47], [11]-P-1000-1-4-12, U-16 517
*	Bramanis Jānis Jāņa d., , *17.11.1894., {}, kpt	1940.7.S.k/p.kpt, 10.1940/41.24.TSK, 02.1944.ies.atl., 08.44.- LL/vien? [105]-25, 173,	1-893, 1515-1-25-69,
	Bramanis Stadzinieks Jānis L, *7.01.1906., kpt	08.1944.LL pulc/v. 3.btl., 09.1944.4.būv/btl., Pēc kara Zviedrjā, Taby	[11]-P-71-1-2,
	Brambickis {}, ltn.,.	Dienējis 43/p.,kritis	[6].10.-44,
	Brands Jānis Eduarda d., *28. 08.1903. , {1944} , serž/ltn	9.Rēz.k/p.serž., 1942. k/d 20.btl., 08.1944. 15.prrt/dzo. saimn. virsn.ltn., 6.02.51.apc., [12]-1986-1-40363,	1-900, [6].6-262, 265, [10]-108,
	Brandts Teodors , *28.08.1896. Maskava, +1981., kpt (pltn?)., Lkok	13.Tukuma kājn/p., 17.11.1939.repatr.uz Vāciju kpt, 1941.vermahts – 1943.leģ.(pltn)	[2]-132,
*	Branke Eriks , *20.10.1911., {}, ltn/art	14.02.44.ltn iesaukts un nos.uz ģeninsp/št., tad 19.div. art/p. 2/dzo 4.btr.ltn,	U-60 257
	Brantevics Krišs, *22.01.1900. {1943}, ltn	03.1942.k/d. 28.btl., 18E.btl.apm/rt. VV, 05.1943. 266-E btl/kursi ltn, 279.btl.2/rt., 07.43. 15.papild/vien.un 32.k/p.ltn.,	U-18900
*	Brants Alberts Pētera d., *9(8).04.1904.Burtnieku pag., {9}, kpt	1930.Arm.št/btl.ltn, 1932/39. LU jur.fak., 1933. vltn, 1939. arm.št.saimn/daļa , 1940. arm.št/apm.daļa kpt, un 1.L.k/p., 09.1940. 24.TSK 181.div. un 21.10.atv.kpt, , 07-10.1941.Rīgas pašaizs/vien. kpt, 10.1941. pol.apm/btl., 10.1942.Valm.apr/pol. iec/pr., 04.1944. nos.uz vācu/vien., 13.09.1946. apc.un izs.uz Kolimu, kur miris [65]-284,324, [12]-1986-1-1017, [105]-25,	1-898, 1303-1-4-2, 1515-1-25-63, [14]-284, [10]-108, [6]1.-283, [6].2-29, [47], [114]-324, [11]-2-9, [119]-132, [109]-233. U-6013
*	Brants Antons Eduards Pētera d., *13.12. 1906. Burtnieku pag., +12.07.44.,	09.1929. 1.L.k/p.2.rt.ltn, 1932.vltn, 2.V.k/p., 1.L.k/p., 1940/41.24.TSK 186.str/p.3.btl. v/kom., 07-10. 1941.Rīgas pašaizs/vien.	1-899, [12]- 691-1-2-177, [6].10.-44, [6].2.- 23,

	{8}, vltņ	2.rt/kom., tad Rīgas k/d. v/kom., Jelgavas apr/pol., lekšl. ģener. dir/droš. dep.pr., 03.1944.LL . ģeninsp/št., tad 19.div. 44/p., kritis - [11]-P-71-1-40, [105]-25,	29, [47], [11]-1489-1-27-36, [12]-691-1-1, U - 6504
	Bran(d)ts Kārlis Alfrēds Kārļa d., *10.11.1895., kpt	1920.atv.kpt, 22.05.1944.4.rob/p.kpt, 03.1945. Rusmaņa k/gr., [11]-P-1000- 1-3-399	[105]-26, U-20 184, U-60 258
	Brants Osvalds *22.11.1920., {1944}, ltn	8.03.1944.15.prtn/vien. ltn,	U-60 278
	Braslis Kārlis Ādama d., *24.09.1900.Smiltene pag., +5.03.1993(4?). Melnburna, {1}, kpt,	05.1920.Cēsu k/p.ložm.rt.ltn, 1923.KS/kursi vltņ, 1925.k/p.št/adjut, LU jur.fak., 07.1929. k/tiesas pārv. Jurists kpt, 08.1930. atv., 1930/12.1940. un 1942/43.Rīgas apg/tiesas tiesn., 1944. bēglis, 1945. Vācijā bēgļu nom/ vad., 12.1946/49.. sar-džu/rt,,Viesturs". Sak/virsn. Frankfurtē, 1949.Austrālija, kur miris	1-907, [47], K-23 (69), [6].9-213, [11]-1536-2-172-2, K-23 (65...77), K-4 (1974), [105]-26, K-9 (1980),
	Brasmanis Bradzenieks Jānis Jēkaba d., *7.01.1891., adm.kpt	5.04.1943.15.div 3.apm/p.kpt, 08.44.LL pulc.vietas/3.btl.saimn.virsn.,	[105]-26, [11]-P-71-1-, U-60 280
	Brašņevics Herberts Andreja d., * 29.05.1892. Smiltene, +15.12.1969. Vācija, { }, pltn., Lkok	Valm.k/p., 8.Daug.k/p., 12.B.k/p.št.pr., 09.1940. 24.TSK 227.str/p., 18.10.1940.atv., 02.1941. repatr.uz Vāciju – vācu/vien. (Vermahts un 1943.leģ.pltn), miris un apb. Darmštātē Vācijā	1-912, [3] -118, [2]-132, [105]-26, K-4 (1974), U-44 681
	Brehmanis Boriss Ādolfa d., *10.10.1916. Rīga, +20.07.1942., {13}, vltņ.	1939.ltn, Mīnu dzo 2.v/kom. j-ltn, 1940/41.24. TSK, 06. 1941. dezertē, 07-10.1941. Rīgas pašaizs/ vien. (pie plkv Kanda-adj.)ltn, 10 . 1941.-02. 42. Vācu apg/dien., 03.1942. Liep. K/d.21.btl.št.adjut.- ģen. Jekelna k/gr.štāba adjut., 20.07.1942. ievainots Ļeņingr.fr.un krīt krievu gūstā, nošauts. [114]-333, [105]-26, 173, [65]-332	1-914, 1474.1-38-76, [105]-26, 173, [6].2.-112, 115, K-23 (57), [6].7.-300, [47], K-12 (1983), U-6055
	Bredovskis Jānis Pētera d., *1.07.1893., , vltņ	Rīgas pils komandants vltņ, 07-09.1941. Rīgas pašaizs/vien.vltņ,	[105]-26, U-6026
	Breiders Arvīds vltņ	08.1944.LL pulc/vietas 4.btl. virsn	[11]-P-1-1-2,
	Breinkopfs Alberts Alfrēda d., *28.12.1913., {rez}, ltn	AT/br., 10.08.39. KS RVN ltn, 1940/41. 24. TSK 295.str/p. izl/btl.v/kom., 02.1944. ģeninsp. Rekr/btl., 08.1944. 15.div.apg/p .darbn/pr.ltn,	1-920, [12]-356-1-1-5, [6].6-298, [105]-26, 149, U-19990
*	Brekte Kārlis *24.08.1904., {21.06.1944.}, ltn	1942. SD, 1943. 266E.btl. junkursk. Bolder., 02.1943. 32.k/p., 05.-06.1944virsn/sk. Dembicā, 06.1944. 32.k/p.3.btl. 11.rt/kom. ltn, tad 10.1944. 19.div., 27.04.48.apc., [12]-1986-1-1865, [10]-111,	K-24 (30), [6].4-204, U-7800
*	Brēmanis Rihards Žanis, *29.12.1915., {rez}, Dr-kpt	10.08.39.KS RVN ārstu gr.ltn, 1942.k/d. ltn., 02-07.1943.273.btl.št., 08.43. 23/btl.ārsts - kpt	U-19192
*	Bremšmits Jānis Andreja d., *7. 10.1899. Kēču pag., +26.01.45.Vācijā, {2}, kpt	1922.5.C.k/p.instr.rt.ltn, 1925.vltņ, 1928.virsn/ kursi, 1933.kpt-ltn, 1935.KS/kursi, 1938. Arm/ št. Org-mob/daja .kpt, 11.1940/41. Balt.k/ apg.št., 11.1943.32.k/p. 1.btl. 2.rt/kom.kpt, 02.1944.LL ģeninsp/št., 1944/45. 15.div. 32/p. 2.rt/kom., 2.btl/kom., 12.1944. 1.btl/ kom., (1945.Dz/Kr-II.) kritis Strēslavā pie Gumenhofas Vācijā	1-924, 1515-1-25-81, [27]-90, [6].10.-45, [6].6.-68-72 , 1493-1-143-43, [47], [11]-1303-3-11-41, [105]-26, U-6056
*	Bremšs Nikolajs, *13. 08.1915., p15.07.44., {1943}, ltn	1943.v.kom/k, 08.1943. 33.k/p., pazudis U-60 274	[6].10.-45, U-19502

	Brencis Pēteris *16.10.1906., {1944.}, VV/ltn	03-05.1942.16E.btl.3.rt.VV, 05-07.1942.266.btl.3.rt., 07-11.1942.266.btl. kpt.Avotiņa rt., 11-12.1942. 271. Aizp.btl. 2.rt., 12.42-02.1943. Aizp.btl. 3.rt., 02-07.1943. Valm. 271 .btl. 2.rt.VV., 07-09.1943.266.btl. v.kom/kursi, 09.1943. Valm.271.btl. 2.rt., 16.12.1943. iev.un 23.12. 1943. Dz/Kr-II, 02.1944. ltn , 12.1943./45 15.div.33.k/p., Dz/Kr-I,	[27]-28, 90, U – 359, U-1326
	Brengulis Harijs Sergejs Andreja d., *29.08(06).1892., vetārsts-vltn	1919/20.Br/cīņas ltn, 1920.atv.vltn, vetārsts, 28.04.1943.15.KODINA 1.eskadr. vltn,	U-60 281, [27]- 26,
	Brents Alberts Jēkaba d., *1915., {1943?}, ltn	1942. Cēsu k/d.btl., 1943.19.div.v/kom.,	[11]-P71-1-32
*	Breņķis Aleksandrs Jēkaba d., *28.01.1896. Kraukļu pag., +5.01.(02.)1975. ASV, {09.1917.prap}, plkv., Lkok	1918/1919.Br/cīņas, 08.1919.Rīgas Jūrmalas komendants.vltn, 1920. Tukuma apr/ kom., 1921.Rēz. k.apr/pr. pal.kpt, 1935. Daugavpils k/apr.pr., 1940.atv. plkv., 02.1944.3.robežs/p. kom., 02.1944. Rīgas un Madonas k/apr.pr., 10.1944. Talsu iesaukš/ punkta pr, 1944. bēglis Vācijā, pēc 05.1945. karav/nom Bocholtā, 1951. ASV Fargo Ziemeļdakota, 1963. Milwauke, WI, kur miris un apbedīts	933.1., [3]-120, [1]-268, [2]-132, [13], 6].4-124, 250, [112], [118]-319, K-5 (1975), [27]-26, U-18441
	Breņķis (Brencis) Osvalds, {1943}, vltn	2.08.1943. 15.div. 33/p. Dz/Kr-II, ltn un Dz/Kr-I vltn	[27]-28, U-57 397
	Brētiņš Alfrēds *25.01.1890., kpt	03.1945. Rusmaņa k/gr.,	[11]-P-1000- 1-3 – 396
	Brežinskis Edgars *9.05.1913., {1942}, VV/ ltn	05-06.1942.k/d. 266.btl. VV, 06-08. 1942. 266.btl. v.kom/kursi, 09.1942.17.btl.št. ltn, 10.10.1942.iev., 01.1943. 266.btl. ves/rt., 03. 1943. 15.art/p., 02.1944. 19.art/p., 12.03. 1944. Dz/Kr-II, 09.1944. 15.div/št.virsn, 05.45.Vācijā, Lībeka,	[6].4-296, [6].6.- 58,300, [27]-90, U - 342
*	Bricis Kon(d)rāds ,*19.10.1909., {rez}, ltn, (kpt)	17.07.1940.KS /kursi ltn, 1944.19.div.44.k/p. 2.rt.ltn., 16.02.1944.15.div. 2.apm/p.ltn, 01.1945. vācu depota 1.būv/p. v/kom., 03.1945. Rusmaņa k/gr., [11]-P-1000-1-4-13, 1952.-1965. 8410-LS inžen.kpt,	[105]-26, 144, [6].9-271, [11]- P-1000- 1-3 - 345, [27]-26, U-19816, U-60 282
	Bricis Pēteris, *19.10. 1902., +11.07.44. {rez?}, vltn	20.07.1940.rez? 02.1944. 19.div. 2.apm/p. 1.btl., 08.1944. 15.prtt/dzo ieroču/virsn., kritis [11] –P-1000-1-1,	[6].10.-46, [6].6- 262, 265,
	Brička Imants {1944}, vet-ltn	1944. LL vet-ltn, 1945.Vācijā, tad ASV un tur savācis ziņas par LA pulku virsniekiem	K-23 (76)
*	Briedis Aldons , *18.07.1915., {1944}, ltn	02.44. v.kom/kursi un nos.uz 4.rob/p.,	U-19285
	Briedis Augusts Augusta d., *1.08.1891(2). Grundzāles pag., +19.03.43. Stāmeriene, {1}, kpt	05.1920.7.S.k/p.2.rt.ltn., 1923.un 1931. KS /kursi, 1924.vltn, 1925/26.virsn.kluba/pārz., 1931/ 33. KS pasn. kpt-ltn., 1938.7.S.k/p., rt/kom.kpt, 01.1940.atv., 1941/43. Madonas apr.2.pol. iecirkņa/pr, miris	1-946, [47], K-4 (1974),
*	Briedis Augusts , *7.11.1920., {1944}, ltn	06.1944.ltn iesaukts un nos.uz 42.k/p., 13.06.50.apc., [12]-1986-1-3985,	U-19320, [10]- 113, [12]-688-1- 1,
*	Briedis Jānis , *28.05.1917., {1944}, ltn	12.1943. nos.uz Papl, 266E.btl.v.kom/kursi, 02.1944. 15.apm/p.ltn, 2.Rob/p un 3.rob/p., 09.1944. 106/p., 7.05.45.apc., [12]-1986-1- 30503, [10]-114,	[10]-114, U-19852
	Briedis Jūlijs Mārtiņa d., 9.12.1879. Vidrižu pag.,	07.1919.LA mīnu izn.fl/pr., 04.1921. k/kuģa „Virsaitis” kom”. , 1926/1935.aizžog. traleru/	[105]-26, [118]- 320, K-4 (1974),

	1.01.1974.Toronto, {1914.prap}, jūras kpt	dzo.kom, atv.un 1943/44.vācu dien.Kurzemē, bēglis Vācijā, tad Kanādā, kur miris	[112]
*	Briedis Matīss Jēkaba d., *16.01.1907. Tukums, {9}, vltņ	1930. 9.Rēz.k/p.ltn, 09.1933.vltņ, 1940. 6.R. k/p., 09.1940/41. 24.TSK 181.str/div. 195. str/p. v/kom., 14.06.1941.apc. ([119]-139, [105]-173) un izbēg, 1942.pol.btl., 06.1944.LL pulc/vieta Un 10.1944.1.pol/p., 1951.ASV	1-957, 2-1821-2, [11]-1494-1-268, [14]-301, [22]-183, [6].8, [47], U-19 840
*	Briedis Otto Rihards Jāņa d., *18.07.1895., +26.12.1992. NY, {}, vltņ	03.1944. vltņ iesaukts un nos.uz ģeninsp / št., 3.būv/btl. v/kom, 01.1945. 1.būv/p. 4.btl. v/kom (24.07.1951.apc., [12]-1986-1-6244. laikam cits?), miris ASV, [27]-27, U-20 091	1-958, [12]-430-1-25-10, [10]-114, [11]-P – 1000 -1-3-89,
*	Briedis Paulis Pēteris Aleksandra Miķeļa d., *30.07.1905. Valkas pag., +4.07.1984., {7}, vltņ/av	1928. 8.Daug.k/p.ltn., 1930.vltņ, 12.1931. Av/p.nov- lidot., 1934.meteost/pr., 09.1939. Lidotājs, 1940/41. 24.TSK. ats.av/esk., dez, 02.1944. iesaukts un nos.uz LL ģeninsp/št – av/leģ., 07.1944. k/d 322-F btl.3.rt/kom., 03. 1945. 32/p. 2.btl. 6.rt/kom., slims-ves.btl. Dānijā (03.1945. Rusmaņa k/gr. v/kom. - cits?), 05.1945.sab/ gūsts Flensburgā, 1952.ASV Aijovas Dimoina, miris ASV Lova Des Moines [27]-26	1-959, 1515-1-25-83, [26]-arh, [6].2.-290, [6].6-86, [47], [11]-P – 1000-1-3-89, [11]-P-1000- 1-3 – 394, [11]-1472 U-16822
*	Briedis Pēteris Adolfs Pētera d., *(6)19.10. 1902. Dunties pag., +11.07.44., {10}, vltņ	1928.VV, 09.1931. jātn./p.ložm.esk.ltn, 09. 1934.vltņ, 1935/40. Grīvas sk.mil.apm/pasn., 02.1940.Jātn/p. v/kom., 10.1940/41. 24. TSK 20.kav/p. v/kom., 1943./07.1944. 42/p. rt/kom., kritis U-19931	1-962, [11]-1515 -1-25-76, [6].10.-47, [27]-91, [47]
	Briedis Valdis Indriķa d., *16.01.1910.Rundāles pag., +4.09.1999. Bauska, {12}, vltņ.	1938. Sm.art./p. 2.dzo.sak. v/kom., 25.10. 1940/41. 24.TSK 613.art/p.v/kom.ltn, 14.06. 1941.apc., izbēg, 07.1941. paš. Aizs.gr., 03-05.1942.16E.btl. 2.rt.ltn, 05-11.1942. 266.E. btl. 2.rt., kpt.Avotiņa rt.ltn, 12.42.-01.1943. 271.Aizp.btl. 2.rt., 3.rt., 01-11.1943.271. Valm. btl.2.rt. vltņ, ,10.09.1944. Dz/Kr-II, rt/kom.(vltņ), 2.05.1945. ievain.-kr.gūst./slim., 25. 07.45.apc., izsūt.uz s/nom Vorkutā un pie Vladivost., 1968.g.atgr. Latv., 12.01. 1997. LVA biedrs , miris, apb. Bauskas Sudmaļu kapsētā.	1-964, [14]-315, [10]-114., [27]-91, K-27 (93). [6].2.-290, [12]-1986-1-42 226, 1471-1-83-89, 1504-1-72-583, [47], , [119]-145, [105]-26, 172, [115]-101, U -2805
*	Briedis Voldemārs , *12.03.(09) 1907., {}, ltn	9.03.1944.ltn iesaukts un nos.uz 2.rob/p.,	U-19440, U-60 259
	Briedītis , {}, VV/ltn	11.1944.15.izl/btl.sak.v/kom.,	[6].6-175, 183,
	Brieža Mārtiņš *10.11.1895., kpt	03.1945. Rusmaņa k/gr.,	[11]-P-1000- 1-3 – 396
	Brigaders Kristaps Roberts Teodora d., *11.02.1899., +1947/48.ziemā, kpt (Annas Brigaderes brālēns)	7.S.k/p., LA.št/rt.kom., 09.1940.atv., 02-03. 1942. Gaujas k/d. 23.btl.kom kpt.(Ukraina un no 03.1944. 23.btl. atgr.Latv.-kaujas pie Bauskas), 1.02.44. 266.btl/kom.Dz/Kr-II, 07. 1944. k/d.23.btl/kom., 10.1944. 4.pol/ p.kom., 05.1945.Kurzemē, filtr/nometne Volhovā, ties.-25 gadi un izs.uz Magadānu, miris Sverdlovskas apg., [114]-324, 333 , [62]-196, [11]-P-450-1-1, [11]-P-451-1-1-3, [65]-333, U - 344	1-971.1., [27]-91, 1303.f.1-4-6, [6].2.-169, 172, [14]-333, [10]-115, [1]-286, [6].5-117, [6].4.-296, [105]-27, 163, [65]-223, [324, 17]-196,
*	Brigge Teodors Jānis Kriša d., *6.10.1891. Rīga,	11. D.k/p.btl/kom., 1930 KS kājn/nod.pr., 1931. Daugavp.k/p.kom., 1938.D.k/p. kom.,	1-972, [3], [1]-222, 230, 233,

	+20.11.1970., {07.1916.prap}, plkv	10.1939.atv.plkv., 02.1944. 6.rob/p. kom., 09.1943.leģ.ģeninsp/pulc.vietas pr., 08. 1944.pulc. vien/št. rez., , 11.1944. 15.div. 3.būvp/ kom. Pomerānijā (Torna), 05.1945.gūsts un 1946. 3331-LS (daļas/vad. ASV/št) Vācijā, kur miris [27]-27,	[6].2.-354 [6].5- 239, [6].4-127, [6].7-356, [6].6- 281, 283, [6].9- 213,271, [11]-P- 71-1-, U-20 024
	Brīģis Alfrēds Reinholds Miķeļa d., *10.07.1914., +3.07.42., {rez.}, ltn.	30.04.40.KS RVN ltn, 03-07.1942.19/btl. 3.rt. ltn, kritis austrumu/fr. [27]-27, U-11497	[11]-1471-1-679, [6].10.-47, [6].2.- 125.
	Brikerts Kārlis *21.10.1904., vltņ	03.1945. Rusmaņa k/gr.rt/kom.,	[11]-P-1000- 1-3 – 394
	Brikmanis Artūrs Indriķis , *4.12.1911. +25.01.45., {1942}, vltņ	03-05.1942.16E.btl.ložm/rt. VV, 05-06.1942. 266.btl.ložm/rt., 06.42.-01.1943. 266E.btl. v.kom/kursi, ložm/rt., apv/rt., 01-03.1943. 266.btl/skola, 03-07. 1943. 282F.btl.št.ltn, 07.1943.LL papild/btl., 15.div. sak/btl., 03. 1944. 19.div.2.apm/p.1.btl., tad 3.btl., 12. 1944. 32/p. sak. v/kom.vltņ, kritis	1-978?, [6].10.- 47, [6].6.-63, 67, 183, U-13 251
	Brikša Eduards *21.02.1923., {1943}, ltn	5.12.1943.15.apm/p.ltn	U-60 260
	Brilts Jānis *1918., {rez, TSK}, ltn	20.07.40. KS RVN ltn, 10.40.24.TSK, 1941.dez., 1942.pol/btl., LL?, partiz., 20.05.45.apc., [12]-1986-1-28845,	[10]-116, [27]-27,
*	Brīniņš Pēteris Rudolfs Pētera d., *4.06.1904. Skultes pag., {7}, vltņ	1928. Jātn/p.ltn, 11.1931.vltņ., 1933.jātn/p. tiesl.darb., 1937. AKS/kursi, 02.1940. riteņbr. esk. v/kom., 09.1940/41. 24. TSK 20. kav/p., , 02.1944. iesaukts un nos. uz LL ģeninsp/št. -5.rob/p., ,	1-974, 1515-1- 25-76, [105]-27, 173, [47], U-19872
	Brīniņš (Brinnis) Ziemciētis *13.10.1922., +17.09.2000. (+29.01.1997), {1945}, d-kar/ltn	01.42.-05.1943. 18/btl. rakstv. D-kar, 06. 1943. 2.br. 2/p. 2/btl. 6.rt., 01.1944. KS pie Minhenes, 03.1944 43/p. 2.btl. 6/rt sap. v/kom, d-kar. Dz/Kr-II, 04.1945.ltn, 05.1945. k/gūsts, izs.uz Tālajiem Austr. Dz/būvei, 1947/50. dienests SA , 03.1950.demob.un darbs Rīgā, 19.01. 1951. apc., ties.[12]-1986- 1-39739, izs.uz Noriļsku, 10.1955.atbr	[27]-91, [10]- 117, [65]-181, U-15
*	Brinkmanis Visvaldis Jāņa d., *24.12.1915. Tartu, +9.11.1995., {11}, vltņ (kpt).	3.J.k/p., 08.40. 9.R. k/p vltņ, Arm.št/btl., 25. 10.40. Balt/KA, 08.1942.k/d, 03.1944.19.div. 2.apm/p., 05.1944.43/p. rt/kom. Dz/Kr-II, tad 43/p. btl/kom.01.1945. Dz/Kr-I un paz. 8.05. 1945., 26.02.53.apc.un izs., 1960.atgr. Latv., no 29.11.1991. LVA biedrs , NBS kpt , miris, apb. 1.Meža kapos [12]-1986-1-21384, [11]- P-412-1-2, [11]-P-1000-1-4-91, U -63	1-978, 2-1821-3, K-33 (93), [27]- 29, [11] 1303f 1- 4-14, 1515-1- 25-82, [6].10.- 47, K-22 (97), [10]-116, [47], [115]-101,
	Brinks Bruno {}, kpt	1.07.43.266E.btl.apv/rt. kpt, 271.btl/št., 15.pap/vien., 266E.btl., 10.1943.272.btl/št.,	U-46 885
	Briuka Dr-kpt	1944. 19.div.44/p. ārsts,	[113]-61,
	Brīvkalns (līdz 9.09.40. Freibergs) Teodors Mārča d., *19.08.1904. Skujenes pag., +15.09.1994., {6}, kpt	1927. 9.Rēz.k/p.ltn, 11.D.k/p., 1930. 6.R.k/p. vltņ., 07. 40.6.R.k/p.adj., 1940/41. 24.TSK 195.str/p. v/kom., 06.1941. dez., 06.43.-04. 1944. 34.k/p. 14.rt/kom.vltņ, 01.1944. 3.apm/p. saimn/ virsn. kpt, 22.02. 44. Dz/Kr- II, 03.44. 02. 1945. 15.div.34/p.1.btl.	1-981,1-1752, 2-1821-2, [12]- 2182.-1v-31-27, [27]-91, [6].10.- 48, [6].4-65, 175, [6].6-132,

		13.rt/kom., 10.44. 34/p. 3.btl.13.rt/kom., 02.45.34/p. 1.btl/kom., 05.1945.sab/gūsts, darbs Libekā, 1951. ASV, kur miris Miniapolē, kremēts, urna Leikvudas kapos, [27]-27, 40, 173,	136-297, [47], K-13 (1984), U - 368
	Brīvkalns Voldemārs , *21.12.1899., {}, ltn	03.1944. iesaukts un nos.uz LL.ģeninsp/št., 04.1944. leģ.ģeninsp/št.kartotekas/pārz.,	[6].7.-350, U-20 047
*	Brīvulis Rudolfs , *30.07.1912., +25.05.1981., {rez}, ltn/art	20.07.1940.KS RVN, ltn, 02.1944. LL/vien. ltn, Austrālija Melburna, kur miris	U-19672, K-11 (1982), [27]-27
	Broks Haralds (Harijs) Arvīds Jāņa d., *5.10.1909. Vecpieb. pag, +1950., {11}, vltm	1932.VV, 08.1937.Vidz.art/p.2.btr.ltn, 11. 1939. vltm., 1940/41. 24.TSK 640/p.v/kom., dez., 1942.pol.iec/pr., 1943.15.div., 4.11. 1945.apc.,izs., Taišetas nom. gāja bojā, uzkrītot baļķim uz galvas ([114]-243) [12]-1986-1-17815, [27]-27	1-984, 2-1821-3, 1515-125-68, [11]-1471-1-82-1208, [10]-118, [47], [65]-243
*	Broks Teodors Dāvja d., *19.10.1904 (1894?) . Lugažu pag., +13.03.1950., {7}, kpt/art	1928. Vidz.art/p.1.btr.ltn, 1930.vltm, 1940. Zemg.art/p. jātn.btr/kom.kpt, 10. 1940/41. 24.TSK 20.jātn/p., 12.1943.15.rez.un apm/ btl. btr/kom., 05.-11.09.1944. 15.rez.un apm/br., 9.01.45. apc., [12]-1986-1-37896, 194/46. RCC Rīgā., tiesāts -8 gadi, izs. Vorkuta, Inta Taišeta, atgr.Latv. miris Ogrē [114]-326, U-19576	1-988, 2-1821-2, 1515-1-25-75, 1303-1-4-18, [10]-119, [6].4.-38, [6].5-88, [47], [65]-326, [27]-27
	Brombergs Leonīds *31.08. 1913., +1969, {1943}, VV/ltn	05.43. Bolder.gr.kom/kursu 4.v/kom., 07.43. 32.k/p., 1944.19.div. v/kom.ltn, 05.45.uz Zviedriju, ASV izl/dien. Izl/sk.pasn., 6.05.1954. izmests Latv. (ar uzv. Pimbars) un 15.05.1954.apc., sadarb. ar čeku un 28.01.56.apc., tiesāts un izs.uz 25.gadiem, Mordovijas s/nom., miris	[6].7-209, [10]-119, [12]-1986-1-40596, [65]-203, [61]-481-483, U-60 261
	Brošs Jānis Jāņa d., *18(08).12.1900. Jēru pag., {1}, kpt	05.1920.5.C.k/p.2.rt.ltn, 11.1924vltm., 1924. un 1926.KS/kursi , 1933.kpt-ltn, 1937.7.S.k/p. sak.rt/kom.kpt, 09.1940/41.24.TSK 243.str/p. rt/kom., 26.06.1943/44. 15.zenart/dzo. št.btr/kom. , 09.1944.LL ģen.insp. 1.btl.št/ amatn.rt.kom., 02.1945.1.būv/p. kpt, Pēc kara ASV, Darby Pa	1-990, 1493-1-143-55, [11]-P-71-1-2, [12]-698-1-15-26, [6].4-90, [47] , [27]-27., U-60 162
*	Broža Vilis *23.05(07).1905., {}, ltn/art	11.1943. iesaukts un nos.uz 15.art/p.,	U-19441
*	Brūders Antons Jāzepa d., *3.04.1912(13). Ventspils, +27.01.45., {13}, ltn	1939.8.Daug.k/p., 1940/41. 24.TSK 295/p. v/kom., dez., 1942.droš/pol., 07.1943/45. 15.div. 32/p., kritis [27]-27, U-20 133, [47]	1-991, [12]-698-15-188, [6].10.-48, [6].6-73, 1471-1-85-126,
	Bruģis Kārlis Jāņa d., *21.03.1898., ltn	05.1920. 8.Daug.k/p.5.rt.ltn, tad br.vilc/dzo v/kom., 20.05. 1921.atv.ltn., 01.1945. 1.būv/p. 4.rt/kom.	[11]-P – 1000 - 1-3-89, [105]-27?,
*	Brūnavs Pauls , *25.12.1910., {}, ltn	02.1944. iesaukts un nos.uz 19.div.,	U-19825
*	Brūniņš Aleksandrs , *28.11.1913. Krievija, +27.09.1896. Kanāda, , ltn	1940.7.S.k/p., 03.1943.34/p. 1.btl.1.rt.ltn, 02. 1944. 2.rob/p.2.rt., 07.1944. 34/p., 08.1944. LL.pulc/ vietas 2.btl.7.rt., 09.1944.Sev.uzd. (soda)/2.btl. 1.rt.v/kom., 10.1944. uz Vāciju-3.būv. 2.btl., 01-04.1945. 34.k/p. 1.btl. 3.rt.v/kom., 1.rt., 04-3.05.1945.34/p. 13.rt.,	[6].6-145, [6].9-460, [27]-92, [11]-P-71-1-3, [112], K-12 (1983), K-15 (1987),

		20.04.1945. Dz/Kr-II, 05.1945. sab/gūsts, miris Toronto	U -2827
	Brūniņš Pēteris *4.06.1904., {}, vltņ	7.02.1944. 5.rob/p.vltņ	U-60 283
	Brūns Mārtiņš , *18.07.1907., +13.02.1992., {1943}, serž/vltņ	07-10.1941.Rīgas pašaizs/vien., 10.41.-02.1942. vācu apg/vien., 02-07.1942. 18.btl. 1.rt., 3.rt., 24.07.1942.iev., 07-09.1942. 266. btl.ves/rt., 09.1942.18.btl., 01-03.1943. 266. btl. v.kom/kursi, btl/sk., 04.1943.282F.btl.št., 05. 1943.266-E btl rez/rt., apv/rt.ltn, 06-08.1943. pol.2.apm/btl., 08-09.1943.266.btl. ves/rt., 10.1943. k/d. 20E.btl. 4rt., 1944/45. Vācu/vien. krasu.apsardze, 15.09.1944. Dz/Kr-II vltņ, 03.1945. Rusmaņa k/gr.v/kom?, 05.1945.sab/gūsts , 1949. Austrālijā, kur miris	[27]-92, K-32 (74), [11]-P-1000- 1-3-394, U - 1085
*	Brunners Ādolfs Oto Jāņa d., *31.07.1911. Subate, +16.06.1979., {11}, kpt	1933.VV, 08.1937.8. Daug.k/p.1.rt.ltn, 11.1939. 8.Daug.k/p. 3.rotas v/kom.vltņ, 10.1940/ 41. 24.TSK 295/p. v/kom., 06.1941. dez.,, 07-10.1942. 272.btl. 2.rt.vltņ un 10.1942. 274./ btl. 1.rt/kom. Varšavā, tad 274.btl., 5.02.1943.iev., 26.11. 1943. Kpt Dz/Kr-II, 16.08.1950.apc., izs. [12]-1986-1-4094, atgr.Latv.un izbrauc uz Angliju, kur miris K-9(1980),	1-1000, 2-1821-3, [12]-515- 1-25-70, [6].2.-11, 160, [27]-91, [10] -120, [1]-290, [6].4.-280, 296, [47], [11]-1496-1-158-691, [105]-28,173, U-5023, U - 910
	Brutāns Herberts +19.07.1943., {}, ltn	1942/43. Pol/btl. Dz/Kr-II, kritis	[27]-92, U-2947
	Brūvelis Feliks Anša d., *9.09. 1890.Rīga, +6.10.1951., {}, adm-kpt	7.S.k/p.kanc/pr., 10.1940/41. 24.TSK 285 .str/p. finan/pr, 04.41.-11.1942.pol/btl. saimn/daļa, 12.1942.pol/btl. LAV sakaru/ virsn., miris Helingenhafē Vācijā	1-1010, [12]-2182-1-16-37, 356-1-1-7, [105]-28, U-9651
	Brūvel(r)is Herberts Oto d., *30.05.1902., {rez}, Dr—kpt	10.08.39.KS RVN ārstu gr.ltn, 1940. Rīgas k/slimn., 11.1940.atv., 10.04-05.1942. 16E. btl. ves.atgr.rt. Dr-ltn, 05.1942.266E.btl.št., 07.1944.k/d. 322-F btl. Dr-kpt,	1-1011, 1494.f. 1-955-18, [6].2.-285, 287, [105]-28, U-51 847
	Brūvelis Nikolajs *13.02.1916., {1943}, ltn	21.06.1943. 15.art/p. 3/dzo, ltn	U-60 263
	Brūveris Kārlis *27.07.1916., {1943}, ltn	7.10.1943. 32/p. ltn,	U-60 264
*	Brūveris Jānis , *1.03.1915., {1943}, serž/ltn	03-05.1942.16E.btl3.rt.serž., 05-12.1942. 266.btl.3.rt., 11.rt., apv.rt., 01-03.1943.266-E btl. v.kom/kursi, 03-04.1943.282F.btl2.rt., 04 - 06. 1943.266.btl.2.rez/rt., apv/rt., 05.43.ltn, 06-08.1943.pol.2.apm/btl., 266.btl. ves/rt., 09.1943. av/sk.un 03.1944. NSG-12 1.esk. lidotājs, Dz/Kr-I un II, 05.45.sab/gūsts, 12.1946. S-džu/r „Brisele199” v/kom.,	[6].7-22,[6].8-146, [6]9-209, 213, [27]-29, U - 285
	Bruzg(u)alis (Vladislavs) Valdis *20.01. 1917. ,+1944., {rez}, ltn	10.05.40. KS RVN.ltn., 09.1943.2/br. prtt/btl. v/kom. 15.prtt/vien., kritis austr/frontē	[6].8-28, [105]-28, U-60 265
	Bruzgulis Aleksandrs *28.04.1923., {1944}, ltn	03-05.1943.266.btl. apv/rt., paraug/rt.serž, instr./kursi, 02.1944.42/p.1.btl. 3.rt, 31.08.1944. Dz/Kr-II -ltn 1944/45. 19.div.42.k/p. 1.btl. ltn.,	[27]-92, U - 2972

	Bubka Pēteris *14.09.1915., {1944}, VV/ltn	05-11.1942. 273.btl.5.rt.VV, 12.1942.-01.43. 266.btl.5/rt., 01-04.1943.271.2.rt.VV, 04-06. 1943.266E.btl.ves.rt., apv/rt., 06-09. 1943. 266E.btl. v.kom/kursi, 09.43. 266.btl. apv/rt., 11.02.1944.ltn,	U-52 052
	Bucēns Fricis {1943}, serž/ltn	05-11.1942.267.btl.št, sap/v.serž, 01-03. 1943.266E.btl v.kom/kursi, 267.btl. 2.rt., 282F. btl. 3.rt., 05.1943. 266-E btl apv.rt.ltn	U-35 951
*	Būda Jānis Alfrēds Eduarda d., *11.02. 1915. Rugāju pag., +23.09.1992., {12}, ltn	1938. 3.Jelg/p.ltn, 03.1940.kājn.btr/kursi, 08.1940/1941. 24. TSK 195.str/p.v/kom.ltn, 03.1942.Bauskas k/d., 282.A 1.rt., un 313. Btl.1.rt., 08.1943. 2.polic/p., 11.1943.iev, 10.1944. LL. Ģen/št., 03.1945.vācu arm/št. Ēdolē, paz., 05.1945. izb.no filtr/nom., 19. 12.1946.apc. un nos.uz soda/nom. Vorkutā, 1956.atgr.Latv, beidzis LLA, 26.10.1991. LVA biedrs , miris un apb. Alūksnes kapu kalniņā (Garn. kapos). [65]-328	1020, [14]-328, LVA-arh. K -20 (66), [6].10.-50, [10]-132, [12]-1986-1-633, [47], [114]-328, [116]-140, [112], [11]-1471-1-83, [11]-1491-1-91, U-18770
*	Būdiņš Adolfs Jāņa d., *26.03.1902., {rez}, adm-ltn	30.07.1940. KS RVN adm-ltn., av/p., arm.av. pr/št. virsn., 03.44.ltn iesaukts un nos.uz LL. ģeninsp/št., 09.1944. 6.būv/btl. Salaspilī	1-1025, [11]-P-71-1-3, [105]-28, U-20 161
	Budrihs Kārlis *6.11.1918., {1943}, ltn	4.02.1943. 15.papild/vien. ltn,	U-60 284
*	Buivids Antons Jāņa d., *16.08.1910., {}, Dr-vltn	Latg.art/p., 24.TSK 183.div. 623.art/p. vec.ārsts, 06.44. LL. Ārsts, [105]-28,	1-1031, [12]-27.f. 1a-15-139,
	Buka Pēteris, *5.04.1917., +02.45., {}, vltn	Pol/p. Rīga, kritis	[6].10.-50,
*	Bukāns Pauls, *28.08.1912., {}, ltn	27.07.1940.KS RVN virsserž. rez.ltn, 02. 1944. iesaukts un nos.uz 1.rob/p., pol. apm/ btl.ltn, 15.rez.un.apm/br. vesel.rt.(Bauska) v/kom., pēc kara ASV Sietla K-10(1981),	[6].5-95, U-19183
	Bukse Kārlis {}, ltn	LA-adm.ltn., 27.04-05.1942. 18E.btl.št.ltn., 05.1942.268.btl.št.,	U-51 504
	Bukums Nikolajs, *22.05.1909., +8.08. 1944., ltn	02.1944.būv.br. 2.apm/p. v/kom., 05.1944. 2.apm/p. 3.nod., 11.05.-8. 08. 1944.43/p. 4.rt.1.v/kom.ltn, 8.08.1944. krita Aizkujas kaujā [62]-112, [11]-P-1000-1-1-90, [11]-P - 1000 -1-3-89, U-5820	[6].4.- 36,37, [6].10.-51, [6].5-36, 37, [62]-112,
*	Bulders Nikolajs, *12.11.1911., {}, ltn/art	03.44. iesaukts un nos.uz 15.art/p.3/dzo. 7.btr., 7.09.45.apc., [12]-1986-1-44264,	[10]-126, U-19442
	Bulle Ādolfs Kristapa d., *28.03.1894. Slampes pag., +21.09. 1955. Londona, {05.1916. prap}, pltn., Lkok	Arm/št.org.nod.pr., 1937. Rīgas komand. Pal., 10.1940.atv., 02-10.1942. pol/btl.št., saimn.daļas/pr., 10. 1942. Rīgas kārt/dien. 4.daļas pr., LAV sak/virsn., 1943.320-W. btl/kom.(aizs. Vien.št/ pol).07.1944. 319-F.btl., 08.1944.ģeninsp.št., pulc/vieta, 05.1945. bēgļu/nom.pr., Vācijā, apb.Brookwood kapos Londonā U-12064	1-1042., [2]-134, [3]-128, , K-1 (1956.g), [6].2.-36, 38, 284, 323, [6].6- 323, U-11291, U-12064
	Bulle Alberts, *3.10. 1887. Rīga, +27.10. 1960. ASV, kpt. Lkok	1919/20.Br/ciņas-Latg.inž.sap/rtvltn., tad KS inž/nod.pr.kpt, 1925.atv.kpt, 1943.latv.leģ., 05.1945. latv.karav.pulcēš.vietas/pr.(pltn??) Libekā, apb.ASV, MD, Vašingtona	[2]-134, [6].6-323 kurš?? [105]-28
*	Bulle Aleksandrs Jāņa d., *13.06.1892. Rīga, +20.12.1967., kpt	1919/20.Br/ciņas-Zemg.art/p.vltn, 1920..atv. kpt., 08.1944. iesaukts un nos.uz LL pulc/vietu, , miris Stokholmā K-3 (1972),	1-1053, [105]-28 [112]. U-19368
	Bullis Jānis *1927., {1945}, kapr/ltn	1944/45. 19.div.42.k/p.14.rt., 11.02.1944. Dz/Kr-II, 26.01.1945. Dz/Kr-I, ltn 05.45.Kurz., partiz., 9.10.1948.apc., [12]-1986-1-2226,	[27]- 29, 93, [6].4.-296, [10]-126, U - 348

*	Bulliņš Jānis Valdemārs Augusta d., *24.12.1898., kpt	Atv.ltn., 06.1943.pol.apm/btl., 2.br. 2/p., 02.1944. iesaukts un nos.uz 33.k/p.,	[105]-28, U-19353
*	Buliņš Jānis *2.09.1894. Siguldas pag., +18.02.1959., ltn	Arm.saimn/pārv.1921.atv.ltn, 06.1943. pol/dien., 1944.bēglis Vācijā, tad Austrālija Melburna, miris, apb.Fawkner kapos	[105]-28, K-1 (1967), U-18773
*	Bullītis (Bulle) Aleksandrs Ernesta Alberta d., *2.06.(07)1903. Alūksne (Alsviķu pag.), +17.03.1968., {6}, vltn/art	09.1927.Zemg.art/p.ltn., 1929.Latg.art/p., 1930.vltn un 17.05.1931.atv, 08.1943. 282A. 3.rt.ltn., Jēkabp.pol/iec., 06.1944. iesaukts LL un nos.uz ??, 05.1945.sab/gūsts, 1949.ASV, 1951.ASV Trentona, kur miris	1-1053, [47], [112]. K-4 (1974), [105]-28, U-18772
*	Bulmanis Leonīds , *3.01.1896., {}, ltn	10.1942.-03.1943.Daug.k/d. 22.btl., 03. 1944. nos. uz LL.ģeninsp/št.,	[6]2.-203, U-20 048
*	Bulmanis Nikolajs Anša d., *29.05.1900. Jaunpils, +28.12.1990., {1}, pltn.	05.1920.2.V.k/p.ltn, 1923.KS/kursi vltn, 1926. Avsk.un av/dzo, 1928.av/sk.lid.nod/pr.kpt, 1930.izn/esk.kom., 1933. Beļģijas k/akad., 1934.av/p.adjut., 1935.btl/kom., 1936. Av/p. 1.dzo/kom.,pltn, 1938.av/kursu pr., 11. 1940. 24.TSK av/esk.pltn, 01.1941.atv., 1942. k/d 22.btl.pltn, 08.1944. 15. Div. Av/sk. NSG-12/ kom., (Dz/Kr-II.), 11. 1944. 15.div. rez. un apm/btl.kom. Bērentā, 01.1945. vācu depota 1.būv/p.št.un 17.02.1945.atv., Beļģijā, 1949. Kanāda, tad Florida, miris Toronto	1055.1., [3]-129, [27]-94, [1]-247, [17]-204, [6].2- 203, [6].7-36,46, [47], [112], [11]- P-1000-1-3, K-9(1980), K-18 (1991), K-4, [11] -3401-1-197-73, [105]-174, [92], K-9, U -2755
*	Buls Antons Izidora d., *31.05.1908. Nirzas pag. (Latgale), +19.07.1978., {8}, vltn	1929. 9.Rēz.k/p.2.rt.ltn, 1931.2.V.k/p., 1932. Vltn, 1933. AT/p.vltn., 1938. 9.Rēz.k/p.8.rt. v/kom., 1940/41. 24. TSK 227/p.3.rt.v/kom., 06.1941. dez., 1942. SD pr/pal.kpt, 1943. pol/ kpt, 08. 1944.vltn. iesaukts un 09.1944.ar kuģi uz Vāciju., 1944 /45. sak/virsn.pie gaisa izpalīgiem Breslava, 05.1945.bēglu/nom. , 05.1950.ASV Stamforda Konektikata, LVA ASV biedrs, miris un apb ASV Brāļu kapos Katskiļos	1-1054, 1515-1- 25-72, [12] 356- 1-1-26, [12]- 2182-1v-3-1, [47], 1478-1- 156-151, 1497- 1-232-127, [12]- 1-1, K-8(1979), [12]-688-1-1, U-18774
*	Buļš Boļeslavs , * {}, ltn	02.1944.iesaukts un nos.uz 19.div	U-19242
	Būmanis Herberts , *18.02. (14.12.) 1914., {rez}, ltn	20.07.1940.KS RVN, ltn, 02.42.-01.1943. 22. Btl. 1.rt., 3.rt., 01-05.1943. 266.btl.ves/rt., 05.1943.20E.btl., 06.1943.2.br.2/p. 2.btl. 5.rt., 02.1944.19.div. 42/p. 5.rt., 1.01.1944. Dz/Kr- II, 05.1945.Kurzemē., 19.01.1951.apc., [12]-1986-1-30609	[27]-96, [6].4.- 296, [10]-132, [11]-P-72-1-2-5, [11]-P-998-1-5- 5, U - 351 U-11635
	Būmanis Jūlijs Mārtiņa d. , 13.11.1886. Alojas pag., +11.07.1961. Vācija, {prap}, kpt., Lkok	1919.5.C.k/p.6.rt/kom.kpt, tad LA apg/pārv., 6.11.1921.atv., 1940. 1.L.k/p., 07.1941. Matīšu pol/iec.komend., 1943.pol/darbs, 1944.bēglis Vācijā, apb. Varel kapos Vācijā [11]-1528-1-1-24,	1-1058, [2]-135, [11]-P-803-1-1-3 [50]-354, [105]-28,
	Bumbers Jānis Jēkaba d., *9.11.1885., {}, kpt	10.1920.atv., 1944. 19.div.43.k/p. 1.btl. rt/kom, 10.1944.btl/ kom., tad 43.k/p. adjut.	1-1061, [6].2- [6].4.-294, [41], [62]-196
*	Bumbērs (Bumbieris) Edgars V, *31.03.1909., {rez}, Dr-ltn	10.08.39.KS RVN ārstu gr.ltn, 03.1944. ies-ts un nos.uz LL.ģeninsp/št.-1.rob/p., 10.1944. 44.k/p.laz/ārsts, 1945. Vācijā, Pēc kara ASV, Silver Spring Md.,	[62]-203, 329, U-20 018
*	Bumbērs Jānis (Žanis) *6.11.1917., +31.05.1961., {}, maj	01.1942.ltn, 12.1942. 18.btl. 3.rt/kom.vltn., 09.1943. 2.br. 2.k/p. 2.btl., Dz/Kr-II, 04. 1944. 19.div.43.k/p. rt/kom, 10.1944. 43.k/p. btl/kom (Dz/Kr-I), 1945.maj, 05. 1945.Kurz., kr/gūsts, apc., 4.04.1960.ties. un nošauts, [12]-1986-1-44109, [10]-127,	[27]-29, K-33 (88), [6].2.-144 , [6].5-117, 140, 274, [6].10.-52, U - 66

	Bumbiers Fricis , *1903., {} ltn	01.1942. k/dien. 18.btl. rt/kom., 01.1945. 15.art/p. 4.dzo., 9.12.1950.apc., [12]-1986-1-4382,	[6].6-211, [17]- 26, [10]-127, [65]-181,
	Bumbieris Pēteris *2.03.1912., (1942), VV/ltn	05.1942.16E.btl.ložm/rt. VV, 05-06.1942. 266. btl.ložm/rt., 06-09.1942.266.btl. v.kom/ kursi, 09-11.1942.16.btl.ltn, 11.42.-03.1943. 266.btl.apv/rt., 03-05.1943.276.btl.2.rt., 281A. btl. 5.rt., 06-07.1943.266.btl.ves/rt., apv/rt., 07.1943.15.papild/vien., 4.08.1943. 15.art/p. 1/dzo ltn	U-13 261, U-60 266
*	Bumbulis Voldemārs *11.01.1909., Auce, +21.12.1977., ,ltn	03.1944. iesaukts un nos.uz 4.rob/p., 1945. Vācijā, 1951.ASV, miris Čikāgā IL ASV K-7(1978), U-12558	[6].7-292, [112]. U-19443
	Bumbiers Viktors *5.09.1919., {1943}, ltn	1943.v.kom/kursi, 01.1944. 44/p. ltn	U-60 267
	Bundulis Harijs, *29.08.1892., {prap}, vltm	1919.5.Zemg.art/p.vltm, 28.04.1943. 15.KODINA vltm, transp.apm/rt.,	U-60 139, U-60 269
*	Bundža Jānis *10.08.1921., {}, ltn.,	05.1943.34.k/p., 06.1945.no Bornholmas ieradās Zviedrijā un 25.01.1946. izdots PSRS, nav sodīts, miris	[6].10.- 284, U-19510
*	Bungšs (Bunass) Kārlis Kristapa d., *1.05.1903.Rīga, +07.45., {}, vltm, Lkok	Av/p. adm-ltn, 10.1940/41. 24.TSK av/esk., 04-05.1942.k/d.18E.btl.št. ltn, 05-12.1942. 268.btl.št., 01-05.1943.268.btl.adj., 06.1943. 266.btl. ves/rt., 20E.btl.un 2.br.2/p.papild/btl. vltm, 07.1943. av/sk., av/leģ. „Latvija” 4.kursa/pr., 01.1945. 1.būv/p. 4.btl. v/kom, 03.1945. Rusmaņa k/gr.Ordin/virsn., [11]-P- 1000-1-3 -394, [17]-201,	1-1066.1., [13], [6].10.-52, , 1515-1-25-84, [105]-29, 174, U-13 821, U-60 268
	Burcovs {}, ltn	1943.33.k/p.ltn, Dz.Kr-II	U-56 435
	Burčiks Vladimirs, *15.10. 1921., +1.01.1999., dkar/ltn	03.43.-02.1944. 2.br/1p. 13.rt, 03.1944. 42p. 13.rt, 15.06.1944.Dz/Kr-II dkar, 15.06.1944. Dz/Kr-I, ltn	[27]-29, U-16,
*	Burka Fridrihs Dāvids Friča d., *12.01.1901. Rīga, +16.03.1977., {4}, kpt/inž	1924.Sap/btl.1.rt.ltn., 1926. Sak/virsn.kursi, 1927.k/fl.vltm., 03.1940.arm.št/oper.d kpt, 12.1940.atv., 03.1943.1943.2.br.2/p. 14.prttt/ rt., tad 15.div.2.apm/p. sak.rt/kom. un 04. 1944.19.div. 2.apm/p.št.sak.rt/kom., 01.1945. vācu depota 1.būv/p., 9.07.1945. apc., un 11.02.1946.atbr., [12]-1986-1-42805,, [105]-29,	1-1076, 1515-1- 25-52, [6].4-137, [10]-129, [47], [11]-P-1000-1- 1, [11]-P-1000- 1-3, [11]-P- 1000-1-4-57, U-19539, U-60 270
	Burkevics Jūlijs Jāņa d., *16.12. 1901. Saldus, +27.06.1949. soda/nom. vai 1975. Liepāja, {12}, vltm	11.1933. VV, 09.1938.1.L.k/p.5.rt.ltn, 02. 1940. 8.Daug.k/p.7.rt.ltn, 06.1940. rob/br. Abrenes btl.,10.1940. atv., 02.1942. k/d 21. btl. 3.rt. apg/v.ltn, 11. 1942. 21.btl.1.rt., iev., 11.42.-02.1943. 266. btl.ves/rt., 02.1943. Liep.pol/dien., 04.1943. 2.br.1./p. 5.rt. v/kom., 1943.32.k/p.1/btl.adj., 10.1944. 19.div. 44/p., 28.02. 1945. Dz/Kr-II, 1945. paz.b/vēsts, 2.07.47. apc. Liepājā, [12]-1986-1-1179,	1-1082, [27]-94, [6].2.-123, [6].4.- 29, [6].10.-52, [10]-129, [47], [113]-58, [11]- 1373-2-1288- 145, 1471-1-83- 34, [11]-1489, U - 1580
*	Burkins Augusts Augusta d., *4.09.1908., {rez}, Dr-ltn	10.08.39.KS RVN ārstu gr.ltn, 03.1944. ltn iesaukts un nos.uz LL.ģeninsp/št., 5.rob/p., 1945.apc.un izs.	[65]-404, U-20 017
	Burkhards , {}, kpt (Vācietis???)	05.45. 19.div.št/virsnieks, kr.gūsts, 1956. Atgr.Latv.un sniedzis info [6].5-222.	[6].5-221,
	Burmeisters Aleksandrs, *15.03.1917., +27.09.2001., {1944.}, ltn, (maj)	03.42.-01.43.19.btl., 01.1943. 2.br.1/p. 2.btl. (43/p 14.prtt/rt), 01-06.1944.k/skola Bēnē, 03.45.32/p. 1.btl. 3.rt/kom., 05.45.sab/gūsts, 12.1946. sar-džu/rt „Viesturs” Glīsenē rt/ kom	[6].6-35,126, [6].9-123, 271, [115]-101, [112] U – 18473,

		un apg.virsn., ,1947-82. 4099-LS rt/kom.maj. Kaizerslautenā, no 7.10.1993. LVA biedrs , miris Vācijā Ludwigsburg	U-60 271
	Burovs ,{1944.}, ltn	1944.266.btl. v.kom/kursi, 09.1944/45. 15.div.33.k/p. ltn, 30.03.1945. Dz/Kr-II,	[27]-95, U - 291
*	Burvikovs Vladimirs Miķeļa d., *11.01.1899., {}, ltn	1920.10.Aizp.k/p., 1921.atv.ltn., 02.1944. Atbr. no LL līdz 08.1944., tad LL/vien	[105]-29, U-19876
	Bušēvics Ansis Eduards Ernesta d., *26.12. 1903. Ventspils, {4}, kpt	1924. Elektro-tehn/dzo. sak.rt.ltn, 1925.sap/btl. v/kom., 1926/27.bt.pārv/apg.daļa vltln, 1927.Kr.art/p. vltln, 1934.Vidz.art/p. v/kom., 08.1940.Kurz.art/p. 6.btr/kom.kpt., 1940/41. 24.TSK 639.art/p. adj., 06.1941.dez., 07-10. 1941.Rīgas pašaizs/ vien., 10.41.-01.1942. vācu apg/ dien., 17.btl.3.rt.vltln, 07-09.1943. k/d 266.btl. ves/rt., tad k/d .20E.btl. un 3.pol/p. adj. Cēsīs,	1-1089, 2-1821-2, K-25 (60), [47], [105]-29, U-6031
*	Bušmanis Adolfs , *7.02.1914., {}, Dr-ltn	08.1939.KS sanit/kursi rez.ltn, 04.44. iesaukš atl.līdz 08.1944., 01.45.ltn 33/p. O2/virsn., 04.45.Januma k/gr. Adjut.,	[6].6-96, 105, 114, 126, U-20 151
	Bušmanis Aleksandrs *11.03.1909., {}, ltn	03.1944.33.k/p.adjut.ltn	U-18442
	Bušs Kurts, *21.05. 1914., +26.03.42., ltn	No 03.1942.dienējis kārt/dien un kritis	[6].4., [6].10.-53, U-60 273
	Bušs (Bužs) Hendriks , *7.12.1918. Balvu pag., +31.01.1992., {KS-15, 1943}, ltn	05.1942.pol/btl.sap/v.VV, 05-12.1942. 270. Btl.2.rt., btl/št., 12.42.-03.1943. 266.btl. v.kom/ kursi Bolderājā, 03-12.19 43. 672. sap/btl.št., 3.rt.ltn., 23.12.1943.Dz/Kr-II, 08.1944.19.div. 42. k/p., (kpt. Sūnas adj.) Dz/Kr-I, 05.1945.Kurz., apc.un 21.12.45. ties., no 26.10.1991. LVA biedrs , miris	[27]-29, [6].9-455, [10]-131, [41], [6].4-296, K-11 (1982), [12]-1986-1-44201, [115], U -2823
*	Bušs Pēteris Nikolajs Pētera d., *3.08.1896. (21.09.1894.?) , {1}, ltn	1920.10.A.k/p.ltn, 02.1921.atv.ltn., 1942. pol/dien., 03.1944. ies.un nos.uz ģenin-sp/št., 12.02.45.apc., [12]-1986-1-13287,	[10]-131, K-4 (1974), [47], [105]-29, U-20 167
	Butans Pēteris , {}, kpt	Dienējis 15.art/p., Dz/Kr-II,	[27]-95, U - 369
*	Butka Jānis Kārļa d., *26.10.1894., +?., {}, kpt	4.Valm.k/p.kpt., 03-05.1942. 17E.btl. 2.rt/kom., 05.42.-05.1943.267.btl. 2.rt/kom., 06-11.1943.267.btl/kom., 11.1943.266.btl., tad dien Wernahtā, 09.1944. pulc/v. 1.btl., 01. 1945. vācu depota 1.būv/p. rt/kom., 03.1945. Rusmaņa k/gr., kritis? U-13 703	1-1101., [11]-P-71-1-22, [105]-29, [6].2.-102, [6].10.-53, [11]-P-1000- 1-3-396, ,
*	Butkus Žanis *29.07.1906. Tērvete, +15.05.1999. Augstkalnes pag., ,(03.1944), serž/kpt (1933/40. Jelg.16.aizs/p. serž?)	07.1941.partiz.Tērvetē, 04.1942. k/d.Tukuma 26.btl. serž., 04.1943. 2.br. 2/p.3.btl., 30.01. 1944. izl/btl. ltn, rt/kom., 03.1944.43.k/p. 3.btl. 10.rt/kom. 24.08.1944. kpt., (Br.Dz/Kr-I, II.kl., Kr.zeltā), sm.iev., lazar. Dānijā, tad Vācija, gūsts Cedelgeimā, tad Augsburga, 1956.ASV Milvoki (1986.- 80 gadu jub. K-10 (1981), K-15 (1987),	[6].1.-273, [1]-95, [5]-144, 146, [6].2.-102, 104, 154, [6].3.-165, [6].5-38, 36, [6].4, [27]-16, [62]-112, U - 67
	C, Č		
*	Cacans Jānis Kārļa d., *4.04. 1898. Dzelzavas pag., {2.serž.}, ltn	09.1922. 6.R.k/p.1.rt.serž, 04.1923..6.R.k/p. ltn, 04.1924.atv. ltn, 12. 41.-02.1942. pol/btl. 1.rt., 4.rt.ltn, 02.-04.1942. 17.btl.2.rt., 04-05. 1942. k/d 16E.btl.1.rt., 02-08. 1944. LL ģeninsp/št. un 1.rob/p., 08.1944. LL pulc/v. 3.btl.,	1-1107, [11]-P-71-1- , [47], U-9724
		8.Daug.k/p., 20.07.40. KS RVN ltn.,10.40.	1-1228, [12]-

	Čakstiņš Voldemārs Radiona d., *28.03.1910., +1989., {rez}, ltn	24. TSK 183.div. 295.str/p.v/kom., (itkā 14. 06.1941. apc.un izs.?) 12.42.-10.1943. v.kom/ kursi Bolderājā, 05.1944.15.rez.un apm/br. 3.btl., 1945.Kr/gūsts, apc. un izs., atgr. Latvijā un 1989.miris Limbažos, [119]-149, [109]-235	567-1-1-30, [14]-315, [6]5-86, K-18, [65]-315, [6], [22]-648, 105]-31, 174,
	Čakstiņš Leonīds *30.12.1915., {1943}, vltm	10-11.1941. pol/btl.3.rt. kadets, 12.41.-01.1942. vācu/vien.3b/rt.VV, 01.08.1942. 16/btl. 4.rt., 08-09.1942.266.btl. v.kom/kursi, 09-10.1942.16.btl/lazarete, 10.42.01.1943. 266.btl. ves/rt.ltn, 01-03.1943. 266.btl/skola, 1945. vltm	U-8310
*	Cālītis Kārlis Pētera d., *13.04.1898., , vltm	1920.artil.KS ltn., 02.1922.atv.vltm., 02.1944. iesaukts un nos.uz LL ģeninsp/št., kur atbr līdz 08.1944., tad LL/vien? Pēc kara izs.?K-18!1991),	1-1110, [14]-302, [105]-29, K-23(55), U-19877
*	Cauce Herberts Jāņa d., *30. 07.1899. Rīga, {2.serž.}, vltm	09.1922 8.Daug.k/p.3.btl.serž, 25.04.1923.. 8.Daug.k/p. 3.rt.ltn, 16.04.1925.atv., 1930/40. aizs.org.Slokā, 8.02.1944.ltn, iesaukts un nos.uz LL ģeninsp/št.- 3.rob/p., 08.1944.LL pulc/v.št. 1.btl., 01.1945. 1.būv/p. 6.rt. v/kom., [11]-P – 1000 -1-3-89, 1949.ieradies ASV	1-1111, [11]-P-71-1-, K-23 (70), [47], [105]-29, [47], [11]-1640 -1-522-50, [105]-29, U-18443, U-29 300
*	Caune Arnolds , *25.12.1919., {1944.k/nop.}, ltn	03.1943. 15.div.32.k/p.kapr Dz/Kr-II, 02.1944. 3.rob/p., 20.04. 1944. Dz/Kr-I, ltn, 08.1944. LL pulc/vieta.,	U-19410
	Caune Ervīns Kārļa d., *15.04.1914., {rez}, ltn	30.04.1940.KS RVN ltn., 11,1943.318F.btl. 1.rt.,	[105]-29, U-29 297
*	Caune Voldemārs Mārtiņa d., *4.05.1908., {rez}, ltn/art	Zemg.art/p., Zenart/p.v/kom., 20.07.40. KS RVN ltn., 24. TSK 624.art/p.v/kom., 09.1944.ltn iesaukts un nos.uz pol/p. „Kurzeme”, tad 15.div., 04.1946.Viestura sardžu/vien (darba/dien 8920) v/kom.	1-1118, 1515-1-25-78, [105]-29, [11]-P-1000-1-3-89 un 396, U-18776
	Caune Voldemārs, *7.05.1901., {}, ltn	07.1943. 15.art/p. ltn., 07-10.1943.vācu art/ kursi Pečoros,10.1943.-09.1944. 15.art/p., 11.09.09.1944.LL.pulc.vietas 1.btl/rez.virsn., 11.1944.-30.03.1945.4.būv/p., 04.1945. dez/vienība.,	[11]-P-71-22, U-29 317
	Caune Voldemārs Žaņa d., *5.01.1914., {rez}, ltn	30.04.40. KS RVN ltn, 28.04.1943. vācu/vien.ltn, , 2.04.46.apc., [12]-1986-1-8160,	[105]-29, [10]-134, U-29 318
	Caunītis Oskars Jāņa d., *6.08.1899. Jaunraunas pag., +10.06.1977. Londona, {1.08.1919.k/nop}, kpt, Lkok ([6].1.2.3 gr-tu –milit. Redaktors)	1919/20.Br/cīņas – Cēsu rt., Kalpaka/btl., 2.V.k/p., 07.38.atv.kpt., 03.1943.32.k/p. rt/kom.kpt, 11.1943. 32.k/p. 1.btl.adjut., 15.div. rez.un apm/btl. 04. 1944.32.k/p. št. rt/kom., 13.07. 1944. Ievainots, 09.1944 / 05.1945. LL arh/ pārzinis, 05.1945.sab. gūsts, 1949.Anglija (no 1952 LL arh.pārzinis), kur miris, kremēts un urna LKIA Brāļu kapos Elka Park NY ASV	1-1120, [11]-1490-1-62-15, [2]-136, [13], [6].4-198, [6].6-57, [105]-29, K-6 (1977), U-6145
*	Cē(ā)bers Artūrs Arnolds, *28(23).08. 1909., +30.01.45., {1944}, VV/ ltn	02.1944.VV, 03.1944. iesaukts un nos.uz 4.rob/p.ltn, 10.44.-30.01.1945. 32/p.3.btl. 11.rt/kom.,	[6].10.- 53, 55, [6].6.-68,79,80, U-19444
*	Cēbers Osvalds , *8.04.1920., , Dr-ltn	12.1943.15.div.papild/btl (Jelg/E.btl) Dr-ltn., 08.1944. LL pulc/v.št. zobārsts	[11]-P-71-1-, U-19751
	Čekurs {}, ārsts ltn	1942. 22.btl.(Polija-Ukraina-08.43.Polija)	6].2.-161 ,
*	Celle Pauls Jāņa d., *22.03.(4.04?)1892. Ventspils, +10.10.1974.	12.1919.Zemg.dzo/eskadrons, 1921.jātn/p. esk/kom., 1927/30. Kurz.div/pārv., 1939. jātn/p. saimn/pr., 1940. 10.A.k/p., 18.10.	1-1129.1., [2]-18, 136, [3], 1501.f.1-297,

	Vācija, {05.1917.prap}, pltn., Lkok (Vācijā 1941. Latvju karavīru nacionālās savienības biedrs)	1940. atv.un repatr.uz Vāciju, 1941.atgr. Latv., 1943. 2.robežaps/p., 02-07.1944. 3.rob/p.kom.pltn, 08.1944. p.kom/kursi, 09.1944. 32.k/p.kom. plkv, Dz/Kr-II, 01.1945. (pulku nodod Rubenim), 02.1945.LL ģeninsp.št.- citā amatā Vācijā, miris Senderhorst un apb.Minsteres Meklenbeck kapos	[1]-178, 233, [13], [17]-184, [6].4-124, [6].6-20-71, 173, 286, [27]-96, [118]-323, K-5 (1975) U-2881
*	Celinskis Boriss Rudolfa d., *2.05.1904. Dagdas pag., {7}, vltņ	1928.ltn, 12.B.k/p.15.v/kom., 1932.atv.vltņ., 1940/41. 24.TSK 227.str/p.izl.v/kom, 1942/05.43. Daug.apr.pol/iec., 05.43.282F.1.rt., 09.1943.1.pol/p.3.rt/kom., 02. 1945. nos.uz 34.k/p.5.rt/kom.,	1-1146, 1500-1-74-61, 1550-1-73-44, [6].6-27, [47], [12]-688-1-[105]-174, U-18778
	Celinskis Jānis *1915., {}, ltn	10.1944. LL.ltn., 19.05.1946.apc., [12]-1986-1-5704,	[10]-136,
	Celiņš Jānis *24.09.1925., +8.03.1944., {}, ltn	Dienējis LL, kritis	[47], [6].10.- 56,
	Celmalnieks Ēriks *23.06.1914., {}, kpt	18.05.1943. 15.prtt/vien. 3.btr.kpt	U-29 455
	Celmiņš Andrejs , *27.05.1917., {}, vltņ	05.1943. 15.zen.art/vien.ltn., 07.1944/45. 506. Zenart/dzo., 15.01.1945. Dz/Kr-II un 25.01.1945. Dz/Kr-I, 2.02.1945.vltņ , Pēc kara Vācijā Bonna	[27]-29., U - 540
	Celmiņš Arvīds, *20.10. 1912., +1945., {}, ltn	15.03.1944.19.art/p.ltn., 01.1945. 15.art/p., kritis	[6].10.-56, U-29 407
*	Celmiņš Herberts ,*19.10.1898., kpt	02.1944, kpt iesaukts un nos.uz ģeninsp/št., 03.1944.1.rob/p., 08.1944. LL pulc/v. št/mantu un pārt.virsn.,	[11]-P-71-1-, U-20 114
	Celmiņš Jānis *1903., {}, vltņ	1942.pol/darbs, Cēsu pol.kom/pr., 15.10.44. apc., [12]-1986-1-42758,	[10]-136,
*	Celmiņš Jānis Aleksandrs (Alfrēds) Andreja d., *22.05. 1917. Stienes pag, +04.2015 Liepupes kapi, {14}, ltn	1940.AT/br.ltn, 09.1940/41. 24.TSK.181.div. prett/dzo v/kom., 06.1941.izbēg. 06.1944. ies.un nos. uz LL/vien? 1944. izved latviešus uz Zviedriju (3 reizes), kur palicis, 1995.atgr.Latv., no 11.2002. LVA biedrs	1-1138a, 2-1821-4, 1471-1-85-484, 1471-1-93-1, [47], K-38 (67), [47], [115]
	Celmiņš Kārlis Kārļa d., *2.08. 1890. Rīga, +9.05.1971. Vāc., {1944}, ltn Lkok	1922.art.insp.št.ltn., 1944.LL.ltn, 05.1945.sab.gūsts, darbs Vācijā, miris un apb. Delmenhorst kapos	[2]-136, [105]-30, [112], K-4 (1974),
*	Celmiņš Valters Konrads Kārļa d., *15.02.1915., {rez}, ltn	30.04.40.KS RVN ltn, 08.1944. iesaukts un nos.uz Papl., 09.1944.pulc/vietas 1.btl/rez. Virsn., 03.1945. Rusmaņa k/gr. v/kom., [11]-P-1000- 1-3 – 394, [105]-30,	1-118, [11]-1471-1-679, [11]-P-71-22, U-19744
	Celms Bernhards { }, ltn., *29.10.1902.	06.1945.no Bornholmas ieradās Zviedrijā un 25.01.1946. izdots PSRS, nav tiesāts, bija grāmatvedis, miris	[6].10.- 284, [6].2.-
	Celms Ilmārs, *26.06.1915., (rez) vet-ltn	20.07.1940 KS RVN ltn, 12.07.1943. vācu/vien.ltn, Pēc kara Kanādā Niagara Falls Ont.	[105]-30, U-29 440
*	Cepure Edvīls (Edvīns) Teodors Dāvida d., *28.04.1914. Ezeres pag., +23.12.1944., {14}, ltn.	12.1936. VV, 07.1940. 3.J.k/p. Ats/rotas ltn, 10.1940/41. 24 TSK 195.str/p., gaisa/ aizs. v/kom., 02.1944.19.div.2..apm/p.3.rt/kom, 02.-23.12. 1944. 43.k/p., kritis frontē - [11]-P-71-1-40, [11] –P-1000-1-1, [11]-P-1000-1-4-15, [11]-1471, 1491., U-19714	1-1154a, 1471-1-85-430, 91-181, [6].10.-57, [11]-1515.f. 1-25-65, [11] 2-1821-4, [47]
*	Cepurītis Jāzepts , *16.03.1916., {rez, KS-15}, ltn	10.08.1939. KS RVN un 1939/40.KS-1 kurs., 03.44. iesaukts un nos.uz 15.rez.un apm/br., 07.1944. 42/p.,	[11]-P-412-1- 1 un 2, [105]-30, K-11 (1982),
*	Cerbulis Jānis Eduarda d. ,	02.1944. iesaukts un nos.uz LL/vien.?	[10]-138,

	*1.09.1913., {}, ltn	17.07.1948.apc., L-2328,	tēvs Lkok
	Ceriņš Dimitrijs L Vasilija d., *21.07.1901.Piltenes pag., paz., {rez}, ltn.,	20.07.40. KS RVN, Sak/btl.ltn., 10.1940. 24. TSK, 1944/45. LL- 20.04.1944. Dz/Kr-II, pazudis, Pēc kara Anglijā,Ashbourne Derbyshire	1-1158, [6].10.- 57, [47], [6].4.- 296, [11]-1515- 1-25-79, [27]-97, U - 379
	Ceriņš Rūdolfs *23.12. 1905., +19.10.44., VV/ vltņ.,	Dienējis LL 33k/p., kritis	[6].10.- 57
	Ceriņš Nikiforovs, *22.01.1918., +6.04.44., {1944}, serž/ltn	08.1941.Rīgas pašaizs/vien.7.rt.serž., 10. 41.-01.42.1.ats.Rīgas pol/btl.1.rt., 01-05. 1942.16.btl.1.rt., 05-07.266.btl.ložm/rt., 07- 10.1942. 266E.btl rt., 10.42.-06.1943. 271. btl 1.rt.2.rt.serž, 06-09.1943. 266E.btl. v.kom/kursi, 09-10.1943.271.btl.1.rt.ltn., 10.1943.266.btl.ves/rt., kritis	[6].10.- 57, U-6774
	Ceriņš Visvaldis ? *1917., +?, {}, vltņ	kritis	[6].10.- 57 , [17]-30,
*	Cers Fricis , *19.12.1895., {}, vltņ	Skrīveru tautsk., 02.1944.atbr.līdz turpm., 08.1944. LL/vien?	
	Cēriņš (Cērps) Arnolds Roberts Kristapa d., *8.02.1911. Tērvetes pag., +20.07.1944., {11}, vltņ	01.1935.VV, 08.1937.3.J.k/p.3.rt.ltn, 1940., 3.J.k/p.ložm/rt. v/kom.vltņ, tad Zemūd/dzo, 10.1940. 24.TSK 195.str/p. v/kom., 01-04. 1943.k/d. 280.btl. 4.rt., 3.rt. vltņ, 04.1943/. Jelg.apr.pol/iec., 05. 43.-20.07.1944. 15.div. 34.k/p., Dz/Kr-II, kritis pie Jelgavas	1-1163, 1471-1- 82-1113, 1491- 1-90-517, [27]- 97, [47], K-7 (1978.), U - 1424
*	Čermaks (Černe(v)ks) Georgs, *8.03.1917., p1945., {1944}, ltn	10.1944. LL pulc/vieta un nos.uz 15.div. rekr/depo Dancigā, 01.1945.2.būv/p.ltn, 1945.Vācijā pazudis	[6].10.-57, U-5223
	Čerņevskis Aleksandrs, {}, vltņ	43/44. LJO apm/btl. 1.rt/kom., 05.45. sab/ gūsts, 04.53. 8361.būv/r.,	[6].7-140, [6].9- 246,
	Cēsinieks Visvaldis, *15.03.1912., Dr-ltn	25.08.1943. 15.apm.3/p.ltn., 03.1944.15.papild/vien., 34.k/p. 2.btl.ārsts	[11]-P-72-1-10- U-29 575, U-29 588
*	Češļa Eduards , *20.02.1916., {rez}, ltn	1940.KS RVN, 1943.ltn jau dien SD- Daugavpilī.	[105]-31, U-20 142
	Čever(i)s Pēteris Jāņa d., * 9. 01.1914., Barkavas pag., +24.08.1951. (itkā 4.06.1951.tiesāts un +1.12.1951.?), {11}, kpt	1931/34.LU tiesl.fak., 1938.Jātn/p.ltn., 1940/ 41. 24.TSK vltņ., 07.1941. Aperāta pašzizs/ gr, tad Jelg/polīc., 01.1942.vācu izl/sk. Mainas Frankfurtē, 1942. „Brandeburg-800” pulkā, Kaujas Nopelnu krusts, 02.1944. 19.div. 43. k/p. 13.prtt.rt/kom.vltņ, 09.1944. prettanku art.dzo/ kom. (Dz/Kr-I,II.kl) 1945. kpt., 05.1945. partiz. Talsu Oktes pag., tad Rēzn.apv. partiz/ vien.kom. (kpt N. Straumes palīgs), 2.11.1950.(07.1949.?) sagūstīts, 5.11.50.tiesāts un KGB nošauts ([5]-167, [11]-1471-1-82-1126, [12]-1986-1-28398, [10]-152, [12]-1825-1-28858-1.sēj.)	1-1234.1., [47], 1515.f. 1-25-76, [6].2-152, [6].10 -283, [13]-81, [14].2.-443, [17]- 146, 187, 357, [41], [27]-30, K- 7 (1978) , [47], [65]-126, [88]- 245, 247, [12]- 1822-1-245, 10- 27 , [62]-85, 95,
*	Cībants Hermanis Jēkaba d., *18.08(04).1904. Krimuldas pag. ,+29.07.44., {5}, kpt/art	09.1926.Zemg.art/p.1.btr.ltn, 1939. Vltņ, 1938. Zenart/btr.vltņ, 04.1940. btr/kom.kpt, 10. 1940/41. 24.TSK 183.zenart/ dzo. btr/ kom. kpt, 12.1943.2.br., 02.1944. 15.rez.un apm/ br. prtt.btr/ kom., kritis pie Jelgavas U-19598	1-1169, 2-1821- 4, 1515-1-25-77, [12]-356-1-1-32, [6].10-58, [47],
	Čibaute Hermanis, *18.08.1904., {}, kpt	14.12.1943. k/d. kpt., 08.1944.LL pulc/vieta,	U-29 595

*	Cibis Edgars , *28.03.1919., {}, ltn	12.1943.39.k/p.1.btl/O1.virsn., 02.1944.1.btl/adjut.,	[6].3.-223, U-19800
	Čiekurs Roberts {}, Dr-kpt	LA-ltn, 03-12.1942.22.btl.št. vltņ, 11.12.1942. atv.slim/dē]. Kpt?	U-11539
	Cielēns Hermanis Osvalds Pētera d., , *21.01.1907. Mērsnēnu pag., , {8}, vltņ	09.1929. jātn/p.ložm.esk.ltn, 1933.vltņ., 1939. arm.št/ apm.daļa , 03-09.1940 AKS, 11.1940/1941. 24.TSK ats.sak/btl, 08-09.1941. Rīgas pašaiz/vien. 2.btl.10.rt., 09.41.-10.1942. pol/btl.8.rt., tad saimn/rt., 11.1942.266.btl.ves/rt., 1943.vltņ,	1-1174, 2-1821-4, [47], [12]-698-1-15, U - 6505
*	Ciemiņš Rūdolfs Jāņa d. , 25.03.1897. Zvārtavas pag., +14.02.1945. Vācija, {07.1917.prap}, pltn., Lkok	09.1919. 8.Daug.k/p., 1921. Latg.part/p., 1922. un 1929. KS/kursi, 1938. Abrenes k/apr.pr., 06. 1940 Jelg-Bausk.k/apr.pr., 09.1940.Balt.KA un atv., 07.Gaujienas komendants, 10.1941. D-pils prefekts, 1942. Pol/btl., 02-05.1944. 2.rob/p. kom., 05.1944. atv.un Vācijā, 14.02.1945. krīt Drezenē uzlidojuma laikā.	1-1178, [2]-137, [3]-135, [1]-233, [13], 6].4-123, [105]-30,156 U-19878
	Cif(t)ersons Voldemārs , *19.02.1913., +kritis, {}, vltņ	15.03.1944. 2.rob/p. ltn., 19.div. apm/p., 07.1944. 42/p. Dz/Kr-I un II, kritis, [11]-P-412-1-2,	[27]-30, U - 383, U-29943,
*	Cige Adolfs Adolfa d., *5.06.1906., {rez}, Dr-ltn	10.08.39.KS RVN ārstu gr.ltn, 02.1944. iesaukts un nos.uz 19.div., [105]-30,	1-1178a, U-19243
*	Ciguzis Kārlis Pētera d., *23.09.1912. Vidrižu pag., {13}, ltn	07.1935.VV, 09.1939.5.C.k/p.3.r.ltn, 09.1940/41.24.TSK 243. str/p. v/kom., 03.1944. iesaukš. LL atl, 09.1944.LL/vien., U-19845	1-1179, 2-1821-4, 1471-1-85-131, 1493-1-144-175, [47], [105]-30, 174,
*	Čika Kārlis Vilis Eduarda d., *9.04. 1913. Rīga, +26.02.1989. NY,{rez.}, ltn	11.08.1939.atv, 20.07.1940.KS RVN, ltn, 10.1940/41. 24.TSK, 03-12.1942. 26.btl. 3.rt/kom.pal.ltn, 1943.pol/btl. Latv.jaun.org. št., lazarete Latv., 01.1944. ģeninsp. Pārst.propag/nod. Berlīnē, 12.1944. 19.izl/btl., 1945.part.gr/vad. Valkas apr., 15.10.1946.sagūstīts, .izs.uz Mordoviju, Taišetū, 1949.atgr.Latv.un izceļo uz Eslingenu Vācijā, 1955/76. ASV Wash.-amerikas balss diktors, 1988.ASV Staten Island NY, kur miris	1-1235, [11]-5601-2-1821-4, 2-1821-4, [6]2.-157, [17]-349, [105]-31, 174, [88]-171, K-12 (1983), K-16 (1989), U-5224 ,
	Čikste Ervīns , *1906., {}, VV/ltn	01.45.15.art/p. 3.dzo/ieroču virsn., 4.10. 50. apc., [12]-1986-1-29439,	[6].6-211, [10]-152,
	Cildermanis Oļģerts Jāņa d., *27.09.(1.01.)1914., {rez}, vltņ	30.04.40. KS RVN ltn., 03-05.1942. 26.btl. 1.rt. ltn, 05-08.1942. 266.btl.1.rt., 08.42.-03.1943.270.btl.št., 02.1943. - DzK-II, 03-10.1943.672. sap/btl., 16.11.45. apc., [12]-1986-1-15143	[10]-140, [27]-? [105]-30, U-13 731
*	Čimals Pēteris, *9.02.1916., {rez}, ltn	20.07.1940.KS RVN, ltn, 07-08.1944. LL pulc/v., 09.44. 15.div., 05-15.05.45. Putlosā, 09.45. Zedelgema,	[6].8-100, [105]-31, U-19395
*	Cimdiņš Elmārs , *20.03.1910., {}, ltn	1942. Madonas pol/pr., 01.1943.k/d.281. btl. 2.rt. 2.v/kom. ltn, Madonas apr.pol/iec., 09.1944. iesaukts un nos.uz 19.div., 25.11.46.apc., [12]-1986-1-1100	[11]-P-71-1-2 un 22, [10]-141, [11]-P-83-1-243-1, U-18777
*	Cimurs Oļģerts., *17.03.1910., +7.08.44., {}, vltņ(kpt?)	07.1941.ltn, 07.1941.-01.1942. Rīgas pašai/vien., 01-02.1942. 20E.btl.1.rt., 02-07.1942. 16.btl.1.rt., 12.42.-02.1943.16.btl.4.rt., 03.1943.2.br.1/p.(21.btl.) 3.btl.11.rt. vltņ, 19.03.1943.kontuz.un 1944. 1.apm/p.ieroču/virsn. tad 43.k/p. rt/kom., krita	[6].5- 37, [6].10.-59, [11]-P-72-1-2-4, [11]-P-71-1-40, U-6077

	Cinītis ltn	1943.k/d 281.btl. 2.rt.3.v/kom.,	[11]-P-83-1-243-63,
*	Cintiņš Jānis Arnolds , *9.01.1916., {rez}, vltņ	10.05.40. KS RVN.ltn., 01.1944.15.div.apm. un pap/p. Paplakā un 19.art/p 4/dzo, 12. 44. 15.pap/btl., Dz/Kr-I un II, 05.45.sab/gūsts, 12.46. s-džu/rt, „Viesturs” v/kom.,	[27]-30, [6].9-209, 218, [105]-30, U - 583
	Cipsts Orests , *12.12.1916., +04.1942., {rez}, ltn	20.07.1940.KS RVN, ltn, 1942.k/d. pol/btl. v/kom, kritis cīņā ar partiz.Krievijā,	[5]-224, [105]-30, K-10(1981),
	Cirainis (Circenis) Arvīds (Antons), *1910., {1942}, VV/ltn	05-06.1942.k/d.267.btl. VV, 06-08.1942. 266.btl. v.kom/kursi, 09.42.-08.1943. 267. btl 2.rt. sap.v/kom.ltn., 3.rt/kom., 8.05.1945. Kurzemē, 1945. partiz.ziemeļlatvijā, 4.12.45. apc., [12]-1986-1-17207, [65]-328,	[6].2.-280 [6].5-227, [10]-143, [12]-270-1-128 un 265, U-10664
	Cīrulis Augusts Mārtiņa d., *15.01.1876., +7.07.1947., {k/nop}, ltn	25.06.1920.atv.ltn, LL?, 05.45.Vidz.partiz.št., „Circenis” un „Vārpa”	[61].-164, 172, 174.
*	Cīrulis Jānis Albīns Pētera d., *16.11.1910. Valka, +18.11.1979., vācijā, {11, serž}, kpt	8.Daug.k/p.serž., 1936/1937. KS un 8.Daug.k/p.ltn, 11.1939.Igaunijā, vltņ, 09. 1940. 24.TSK 295.str/p., 06.1941. Valm. pašaizs/ vien.št., 26.09.1944.vltņ iesaukts un nos.uz 34.k/p.rt/kom, tad btl/kom., 12.1944. št.sev. uzd.virsn., 03.1944. 43.k/p. 2.btl/kom., 02. 1945.34.k/p. 2.btl.2.rt/kom.,05.1945.gūsts Putlosa, Zedelgēma, darbs Kaizerlautenā, miris Herfordā (pie Minsteres) Vācijā K-9(1980) , [11]-P-803-1-2-50, 54	1-1194, 2-1821-4, [12]-356-1-1-29, [47], K-9 (1980.), [112], [11]-P-80-2-11-3, U-18 775, U-30 824.
	Cīrulis Jānis Pēteris Alfrēds Pētera d., *2.12.1908., {1942}, VV/ltn	8.D. k/p.VV, 07.1936.atv., 10.40. 24.TSK 295.str/p, 07. 1941. SD Alūksn/nod.pr., 1942.k/d. 26.btl/ adjut., 2.r/kom., 11.42.ar rotu pie Novgorodas, 43/p.2.btl/kom., 12. 1944.34/p.št.adjut.,	1-1193, [12] 356.f. 1-1-29, [6].2.-105, 152, 208,
	Cīrulis Jānis Mārtiņa d., *27.(21)12.1899. Drabešu pag., +?, {3}, kpt	1923.ltn 5.C.k/p., 1940.Av/p.esk/kom.kpt., 10.1940/ 41. 24.TSK, 02.1941.atv., 03-12. 1942.Tukuma 26./btl. 2.rt/kom.kpt, 01-03. 1943. 266.btl. ves/rt., 03-04.1943. 20E.btl., 04.1943.266.btl. ves/rt., 05.43.-09.1944. 266-E. btl/adjut., 10.1944.33/p.št.sev. uzd/ virsn., 03.1945.34/p. 2.btl/kom.un atv., (03.1945. Rusmaņa k/gr.rt/kom.?) , pēc kara ASV, miris Boston Mass	1-1195, 2-1821-4, [47], [6].1.-273, [6].6-128, 148- 155, K-9 (1980), [11]-P-1000- 1-3-399, U-11551
	Cīrulis (Cīrulis?) Kārlis, *6.08. 1914(15?), p. 12.07. 1944., {1942}, vltņ	02-06.1942.22.btl. 1.rt., 06-09.1942. 266.btl. v.kom/kursi, 09.1942. 271.btl.4.v/kom.ltn, 09.1943. 22.btl.3.rt., 02.1944. 2.pol/p.vltņ, 12. 07. 1944. pazudis, 1.01.45.apc., [12]-1986-1-32609,	[6].2.- 245, [6].10.- 60, [10], U-11626
	Cīrulis Kārlis Kārļa d, *21.03.1906., +5.03.1973, {1928.LU un 1930.vet.ārsts ltn}, Vet.pltn	Kurz.art/p., 1935.Zemg.art/p., 1936. Jātn/ p., 10.1940.24. TSK 623.art/p., 06.1941. izb., 1941-43. Daugavp/apr.vet.ārsts, 04.1943. 2.br.2/p.vet/rt., 02.1944.19.div.vet/rt.-vet /ārsts. pltn., 05.1945. Kr.gūsts un filtrācijas nom.Karēlijā, 1947. Atgr.Latv., miris Saldū	1-1200, [3]-136, [105]-30, 174, U-29 898
	Cīrulis (līdz 04.1940. Lerhs) Kristaps Valdemārs Anša d., *31. 12. 1912., {12}, vltņ	1938.2.V.k/p.ltn, 09.1940/41.24.TSK 243/p. v/kom., 03-05.1942. 26.btl.1.rt.ltn., 05-12. 1942.266.btl.1.rt., apv/rt., ltn, 01-05.1943. 279.btl. 2/rt., 1/rt., 05-07.1943.266.btl. ves/ rt., tad apv/rt., 11.1943.266-E btl vltņ	1201a, 1-3703, [12]-698-1-6-51, un 16-84, [47], [11]-1471, U-13 709
*	Cīrulis Pēteris Jāņa d., *23.11.1896.Lazdonas pag., {1} ltn	05.1920.6.R.k/p.ltn, 21.03.1921.atv., 02.1944.atl.ies.līdz 04.1944., tad ies.LL	1-1203, [47], [105]-31,

	Cīrulis Žanis , {}, vltņ (pol. kpt)	08.1944. Rīgas aizst.daugavgr.iec/pr, LL/vien - Dz/Kr-II,	[27]-99, [6].5-112, U - 575
	Čiunelis (Čivnelis) Viktors *17.11.1912., +17.02.44. {1943}, VV/ltn	Dienējis LA-1939.VV, 1943.33.k/p. izl/btl.2.r/kom., kritis	1-1208, [1]-84, [6].4-94.,
	Cordes , {}, vltņ	05.43. 15.div.btl.-Cekules nom/komendants	[6].4-301,
*	Čoka Eduards ,*16.11.1917., +25.08.1946., {1943}, ltn	1940.skolot.Rūjienā, 12.1943. v.kom/kursi, 01.1944.2.br.ltn., 02. 1944.15.div. 2.apm/p. prtt/btl. 3.rt. v/kom., tad 19.div.2.apm/p.1.btl. v/kom., 1945.nac.partiz., kritis (sagūstis) Jeru pag. Endzelē [65]-333	[6].4-137, [11] – P-1000-1-1, [88]-180, U-19587
	Cubins Jānis Dāvja d.,*30.09.1899., Ozolnieku pag., +26.04.1978., {2}, vltņ	09.1922. 10.A.k/p. instr..rt/ltn, 1926.vltņ, 1928.virsn/kursi, 1931.6.R.k/p.1.rt. v/kom. vltņ, 19.09. 1933. atv., 10.1943.15.papild/btl., 01.1944. 3.apm/p. 1.btl.4.(12.) rt/kom., 07. 1944. Brenguļos formē btl, 08.1944. 32.k/p. 3.btl/ virsn., 12.1944. 32/p. 3.btl. 12.rt/kom., 04.1945. 4.rt/kom., Januma k/grupa, 05. 1945.sab/gūsts, Augsburgas/nom., 04.1947. ASV 7132. būv/rt., miris Etlingenā Vācijā,	1-1209, 1494-1-268, [6].4.-172, 240, [6].6.-68-86, 128-173,[6].9-251, [47], K-7(1978), [105]-31, [112], U – 18474
	Cudors Jānis {1942}, VV/ltn	07-10.1941.Rīgas pašaizs/vien. VV, 10.41.-02.1942.vācu apg/dienests, 02.1942.17.btl. 4.rt., 06-09.1942. 266E.btl. v.kom/kursi, 09. 1942.17.btl.ltn.,	U-6111
*	Cukurs Herberts Jāņa d., *17.05.1900., +24.02.1965., {}, kpt/av	Av/p.lidotājs, 23.06-14.07.1941. pašaizs.vien/kom. Bukaišos,14.07.1941/42.SD Pol/btl. (Arāja/btl.) kom/pal., auto un bruņ./dien.pr., 03.1942/43. Frontē pie Narvas, pēc kara nogalināts Montevideo Urugvajā, vai Braz?.	1-1213, [105]-31, U-19 956
	Cukurs Jānis Jūliusa d., 9.03.1890., {}, kpt	LA arm.12 un 13.nolikt. adm-kpt, 10.40.atv., 08.-10.1942.pol/btl LAV/št. kpt, 33/p. 2.btl/ 5.rt/kom., [105]-31, U-18419	1214, 1515-1-25-57, [17]- 247, [6].6-96, 128
	Cukurs Roberts, {}, kpt	25.02.-11.1942.k/d.22.btl.kpt., 11.1942. 266E.btl. ves/rt.,	U-31 484
*	Cukurs Voldemārs K Dāvja d., *30.01.1907.Valmiera, 3.11.1985., {1944.}, VV/ltn	Dienējis LA-1940.VV, 02.1944.1.rob/p.VV, 04.1944. virsn/kursi. , 05.1944. 2.rob/p.ltn., 08.1944.pulc/v.2.btl., 15.08.1944. Dz/Kr-II.kl, 09. 1944.15.div. 33. k/p. 8.rt/ v/kom., 02.1945. 33/p.2.btl. 5.rt/kom., 03.1945. Rusmaņa k/gr.v/kom.,. Pēc kara ASV, Chicago III,	1-1216, [27]-99, [11]-P-71-1-2, [11]-P - 1000-1-3-89, [11]-P-1000-1-3 – 345, U - 576
	Cunskis Leopolds, *18.01.1917., {}, ltn	15.05.1943.2.br.2/p.moto.san/vien. ltn	U-29 987
	D		
*	Dāboliņš Arnolds , *10.12.1917., {}, ltn	02.1944. iesaukts un nos.uz Paplaku – 15.rez/btl	U-19768, U-20 158
	Dāboliņš Eduards, *20.04.1888., +16.03.1948., kpt	Pēc 05.1945.partizānis Viesītes pag.	[50]
*	Daibe Arvīds Augusts, *10.01.1910., {1944},VV/ ltn	02.44.VV iesaukts un 18.04.44.virsn/kursi. ltn, , 04.1944.sev.uzd/btl., 31.07.48.apc., [12]-1986-1-2762,	[10]-155, U-19 239
*	Daiga Jānis Rūdolfs Rūdolfa d., *8.03.1913.Bauņu pag., +15.08.1944.Smiltene, {12}, ltn.,	09.1938. Vidz.art/p.ltn, 09.1940. Av/sk. Nov/nod.,10.1940. TSK av/esk.un 06. 1941. Atv., 03.1943. Av.leģ/sk., 05-08.1944.NSG 12/ 2.eskadrija, 1.06.1944. Dz/Kr-II, Alūksnes (Smiltenes) rajonā kaujā notriekts un	1-1247, 2-1821-4, [6].10.-62, [47], [11] 1515.f. 1-25-69, [27]-101, K-20 (46),

		partizānu nošauts K14(1985), [11]-1471-1-83-271, [11]-1471-1-83-271, [105]-31,	[1]-248, [6].7-27, 33, U - 597.
*	Daile (Dailis) Jānis , *8.07.1917., {rez}, ltn	10.05.1940.KS RVN ltn., 02.1944.iesaukts un nos.uz LL/vien	[105]-31, 150, U-19786
*	Daina(is) Jānis , *2.01.1905., {1943}, VV/ ltn	12.1942. VV, 05.1943. 266-E btl ltn, 2.br. 1.k/p., 01.44.rez.un apm/br. braucēju/ eskadr., 16.03.49.apc., [12]-1986-1-41026,	[6].8-52, [10]-155, U-35 913
*	Dainis Emīls Jāņa d., *4.06.1906., +23.12.44., {1944}, VV/ltn	Dienējis LA-VV,1930.atv, 12.1941.-05.1942. 17.btl.2.rt.VV., 05-07.1942.266E.btl. 2.rt., 273.btl. 3.rt., 12.1942.17.btl. 2.rt., 01-03.1943 266E.btl. v.kom/kursi, 282F.btl. ltn., 06.1943.2.br.1/p.1.btl., 03.1944. nos.uz 4.rob/p., kritis,	1-1249, [6].10.-62, U-19 286
	Daizis Jēkabs , *31.(03) 05.1915. Nīcas pag., +9.06.2011. Francija, {rez}, vltm	1939.1.L.k/p., 20.07.1940.KS RVN, ltn, 04.1943. 15.div.34/p. št/rt. sak.v/kom, 10.1944. vltm, Dz/Kr-II, iev. Braunšveigas slimn., ielenk.Pomerānijā, izlaužas ar iev. un 05.1945. sab. Gūsts un k/sl. Braunšveigā,, 1949.Francijā pie Bordo pils. – lauksaimn., no 7.04.1994. LVA biedrs , miris un apb. Francijā	K-22 (79), K-24 (35), K-30 (68), K-39 (105)-31, [6].6-131, [115]-102, U-31 361
	Dakteris Kārlis Teodors Jāņa d., *22.01.1913. Pļaviņās Stukmaņu pag., +01.06.2003. Woodland Hills ASV, {12}, vltm	1938. Zemg.art/p. 4.btr. v/kom., 1.10.1939. Zen.art/p. 5.Bat. v/kom., 30.04.1940. AKS, 10.1940. 24. TSK Ats. Zen.art/dzo v/kom., 1941. Pārg. ar zen.art/gr. pie vāc. 12.08. 1943. 15.art/p., 30.04.1945. b/vēsts un bēglis Vācijā, 1946. Vācijā Brambergas nom., 1949. Braunšveigas Tehn.Univ. un inž. Teksasā, Dalasā, Losandželosā. Miris 01.06.2003. ASV un urna apgl. 14.09.2003.g. Pļaviņu kapu Bāru kalniņā, LVA biedrs .	1-1251, 1508-1-12-29, [6].10.-62, [47], [112]., K-12 (1983), K-20(62), K-31 (99) , [105]-31, U-31 408
	Daktus K , { }, vltm	Dienējis 19.div. zenart/dzo	K-21(52)
	Dāle Viktors Kārļa d., *10.03.1888.Rīga, +14.02.1960. NY, {12.1915.prap} pltn	02.1919.kara prokurors, 1919. k/tiesas pr. kpt., Vidz.art/p., 12.1920.kara tiesa pltn., 09.1921.atv.pltn., advok. un jurists, 1930/40.fin. min. juriskons., 12.1941/44.Rīgas apg-tiesas pr., 1945.bēglis Vācijā, 1949.ASV, kur miris	1-1255, 7354-1-122 un 129, [3]-139, [118]-328, [105]-31,
	Daļģis Pēteris Miķeļa d., *8.12.1893., ltn	10.06.1943.ģen.insp/št.vltm	[105]-31, U-31 437
	Dambītis Laimonis *23.09.1924., {1943}, serž/vltm	04.1943.k/d serž, 01-03.1943.266.btl. v.kom/ kursu, 22.05.1943. 43/p. 13.rt.ltn, 09.1944. vltm	U - 538
	Dambītis Roberts Jēkaba d., *2.05.1881.Trikāta, +27.03.1957., {1902. Viļņas KS por}, ģen	01.1919.aps.min. apg.daļas pr.pltn, 1931. mobil.daļas pr.plkv, 1935. LA galv.št/pr.pal. ģen., 11.39. atv., 21.06. – 27.09.1940. kara/ ministrs, LPSR AP Prez.loc., 10.1940.-03.1941. Tautas arm.likv.komis.pilnvarotais, 20.07.1941.vācu apc., RCC un iesl.vācu konc/nom., 09.1945.atgr. Latv., kolhoza/pr. Trikāta,kur miris un apb.	1-1268a, [3]-139, [23]-25, 1469-1-27, [118]-328, K-3 (1972), [105]-31,
	Dambrans Rudolfs, *11.01.1911., +10.11.44., Dr-ltn	01.1944.44/p. 1.rt/št., kritis	U-5225
	Damškalns Kārlis , {1942.}, ltn	7.04.1942.k/d.24.btl.2.rt.serž, 268.btl.3/rt., 08.-12.1942.266E.btl.Bolder. v.kom/kursu 2.izl.ltn, pēc kara Anglijā	[6].8-118, U-31 984
	Danaka Sigurds, *19.04.1913., {}, ltn	15.03.1944.2.br.2/p.rez/rt. (iesauktie) ltn,	U-31 604
*	Dancis Augusts Jāņa d.,	1919-1936.7.S.k/p. VV, 17.11.1938.KS adm. virsn/kursi adm.ltn, tad 7.S.k/p.10.1940/41.	1-1275, 1515-1-25-70, [12]-567-

	*5.11.1900. Alsviķu pag., +22.02.1989., NY, {}, adm-ltn	24. TSK 183. div/pārt. nod.ltn, dez., 1942/43. Alūksnes SD pr/ vietn., 10.1944. iesaukts LL pulc/vieta Rīgā, ģen.insp/št.ltn., 05.1945. angļu gūsts, 05.1946.sardžu/ dien.Libeka, 1951.ASV Flašinga, miris ASV Stamfordas slimn. Konektikatā Bayside NY, apb. Ferncliffa kapos K-16 (1989)	1-1-26, [105]-32, 174, [112], K-9 (1980), K-14 (1985), U-19480
	Danckops Alberts Teodors Eduarda d., *21.06.(07)1911. Naudītes pag., {11}, vltm (pēc kara Austrālijā, kur miris)	1934.9.Rēz.k/p.2.rt.VV, 09.1937.5.C.k/p.2.rt.ltn, 02.1938.arm.št/btl., 1939. vltm, 13.12.1940.atv.no 24.TSK un 19.05.1941. apc., un 20.05.1941.atbr. (nodevējs?), 10.41.-02.1942.pol/p. 2.btl. št., 02.1942. 19.btl.št. adjut., 17.10.1942. ievainots, 11.42.-01.1943. 266.btl.ves/rt., 01.1943. k/d 20E.btl., ([11]-1494-1-955-20, [10]-157)	1-1277, [11]-1515-1-25-59, [47], [105]-32, 174, [11]-1471-1-82-132, [11]-1493-1-144-31, U-7662
	Danders Jānis Kārļa d., *22.11.1898.Ķoņu pag., +11.1942., {1}, vltm	05.1920. 7.S.k/p.4.rt.ltn, 09.1922.virsn/kursi, 1924.vltm, 03.1926.av/sk.lid-nov.vltm, tad av/p. saimn/pr., 05.1928.atv., 01-06.1942. k/d.19.btl.2.rt., 1.rt.vltm., 10.1942.ievainots un miris,	1-1280, [47], [105]-32, U-10706
*	Danenberg Kārlis, *13.07.1896., {}, vltm	1919/20.Br/cīņas vltm, 03.1944. ltn iesaukts un nos.uz LL. ģeninsp/št. - 1.rob/p.,	[5]-153-187, U-20 073
	Daņēvičs Jānis *14.02.1919., Dr-ltn	13.11.1944.iesk.LL, 04.1945. Rusmaņa btl ārsts,	[11]-P-165-1-1-55,
	Dankers Cēzars Oskara d., {?}, ltn (maj)	Ģen. Oskara Dankera un Irmās Mandavas vec.dēls, 1944/45. LL.ltn., 1947.- 8361-LS būvp. rt/kom.maj,	[6].9-246, 271, [112],
	Dankers Oskars Jēkabs Kārļa d., *26.03.1883. Lielauce., +11.04.1965., ASV, {Viļņas KS 1906.}, ģen Lkok	06.1919. 3.J.k/p.kom.pltn, 7.S.k/p.kom, 27.12.1919. Zemg.div/kom.plkv., 1925.ģen., 1933/ 1939. Kurz. div/kom., atv., 20.06.1940. izbr.uz Vāciju un atgr.Latv.08.1941., kā pašp/ 1.ģendir/vad., 09.1944.izbr.uz Vāciju, 09.1945.ASV ģūsts Mildorfas b/nom., tad Ninbergas ciet., 05.1947.atbr., un 1957.izceļo uz ASV, kur miris, apb. Grand Rapids MI.	1-1284, [2]-138, [6].2.-23, [6].5-206, 216, [6].4-243-333, [6].6-327, [118]-329, [112], [105]-32, K-3 (1972)
	Dankers Alfrēds Kārlis Kārļa d., *6.10.1880., +1946., kpt	1923.atv.kpt, 05.1945.nac.part/gr.div.št/pr, kritis ar Aparnieku mežu kaujā	[105]-32, [12]-270-1-265 un 128,
*	Daņilovs Boriss, *25.04.1917., {rez}, ltn	20.07.1940.KS RVN, ltn, 04.1944. iesaukts un nos.uz 15.rez.un apm/br., 05.1944. rez/ btl., - k/slimn.	[105]-32, 146, U-20 007
	Danskalns Kārlis, *31.01.1919., {1944}, ltn	26.10.1944.1.pol/p. Rīgā ltn,	U-34 977
*	Dardzāns Jānis Pētera d., *13.03.1903., {1944}, VV/ ltn/art	07-08.1941.Rīgas pašais/vien. VV, 08.41.-01.1942.pol/btl.4.rt., 3.rt., 02.42.-05.1943. 17.btl. 1.rt., 05-06.1943. 25.btl.1/rt.VV, 06-09.1943.266.btl. v.kom/kursi, 09.1943. 15. Art/p. 3.dzo.ltn, 10-12.1943.25.btl. 4.rt., 2.rt., 01.1943.25.btl.3.rt., 02.1944. 15.apm.un pap/p., 09.1944. 19.art/p. art.trauksmes/komandas kom., 1945. 15.art/p. 3/dzo., 3.01.1945. Dz/Kr-II, 05.45.Kurz., filtr/nom., atbr., 7.01.1949.apc., [12]-1986-1-2674,	[1]-160, [6].5-139, [27]-101, [10]-159, U -1836
	Dārziņš Fricis Jāņa d., *3.06.1920., {1944}, ltn	12.1943.-02.1944.266E.btl.v.kom/kursi, 03-07.1944.44.k/p.,	U-22 168
*	Dārziņš Jānis Rudolfs Ernesta d., *26.06.1894., +5.04.1970., {1915. Mask. KS}, vltm	1939.atv.vltm., 02.1944.iesaukš.atl.līdz turpm., 08.1944.LL/ltn., 05.1945. Vācijā Vircburgas/nom., tad ASV NY, miris, 9.04. kremēts Fernkliffā,	[105]-32, [112],

*	D(r)ā(r)znieks Alfrēds, *8.03.1915., {1943}, VV/ ltn	03.1942.k/d.VV, 08.12.1942.Bolder. v.kom/ kursu 2.izl ltn., 268.btl.1.rt., 08.1944. LL pulc/v., 09.44.33.k/p., 05.45.Francijā	[6].8-118, U-6932, U – 18673
*	Dārznieks Ernests Voldemārs Andreja d., *27.01.1910. Vīpes pag., {11}, vltm	08.1937. 9.Rēz.k/p.instr.rt.v/kom.ltn, 08. 1940. vltm., 09.1940/41. 24.TSK 227.str/p.fizo instr., apg.daļas/pr.pal., 2.rt.v/kom., 06.1941. dez., 05.1944. iesaukts LL un nos.uz vien? ([11]-1471-1-82-1365, 1497-1-232-29)	1-1289, 1303f-1- 4, 1515-1-25-72, [11]-5601-2- 1529, [12]-688, U-18754
*	Dārznieks Vladimirs , *11.04.1909., {KS-15?}, ltn	1939/40. KS-1 kurss, 02.1944. iesaukts un nos.uz 2.rob/p.ltn,	U-19445, K-11 (1982),
	Dārznieks Zigurds *4.02. 1923., paz.?, {1943}, vv/ltn	Dienējis LA (KS-15?) VV, 03.1942. 268.(18- E) btl., pazudis	[6].2.-201,
	Daucka Sigurds, *19.04.1913., {}, ltn	15.03.1944.iesaukts LL pulc/v.rez/btl.ltn	U-31 063
	Daudišs Klements Zahara d., *3.03.1918. Zvirgzdenes pag., +24.10.1943. Ludza, {14}, vltm	07.1940.AT/br.ltn, 09.1940/41.24.TSK 186.str/p. prtt.rt.v/kom., 4.rt.v/kom., 03.1943. Pol.apm/btl., Ludzā aizs/p.adjut.vltm, 04.1943. LL aviācija [105]-32, 175, [11]-1471-1-93-9,	1-1292a, [12]- 699-1-6, [11]- 1471-1-85-562, [47], U-18789
*	Daug(e)a Leo, *17.09.1917., {}, ,ltn	2.V.k/p., 10.1940/41.24.TSK, 02.1944. iesaukts un nos.uz LL/vien, U-18788	1-1293b, 1515- 1-25-65,
	Dauge Kārlis +18.12.1946., ltn	LL.ltn?, 05.1945.nac.partiz. Vānē,	[88]-295,
*	Daugavietis Andrejs Antona d., *31. 03.1914. (*10.04.1919?.), +12.07. 44., {1944.}, vserž/ltn	5.C.k/p., 10.1940/41. 24.TSK serž., 10.1941- 01.1942.1.ats.Rīgas pol/btl.2.rt., 01-07. 1942. 16.btl. 2.rt., ievainots, 04.1943. 2.br.1.k/p . 3.btl.10.rt. 2.v/kom. vserž., iev., Dz/Kr-II, 04- 09.1943. 266.btl. ves/rt.un lauku ambul., 01- 21.06.1944. v.kom/sk. Dembicā, 9.04.1944. Dz/Kr-I, 21.06.1944. 42.k/p. 1.btl.ltn, (44.k/p?) kritis	[6].10.- 64, [41], 1-1292a? K-24 (30), 1515.-1-25 -67, 6].4.-296, [27]-30, [47], [62] – 27,42, 51, 56, 64, 73, U - 71
*	Daugavietis (bij. Kalvāns) Antons Antona d., *18.01.1916. Līvānu pag., +6.03.2006., {14}, ltn	08.1940.5.C.k/p.ltn, 10.1940/41. 24.TSK 243.str/p.v/kom., 1942.k/d. 16/btl., 12.1943. 2.br., 09.1944. 33.k/p., 05.45.sab/gūsts, 1951.Kanāda, LVA Kanādā , miris Otavā, [12]-2182-1-11, [12]-698-1-16, [11]-5601-1- 1297a) , K-10 (1981), K-15 (1987), U – 18672, U-18786	1-1273, 1- 1292c, 1-2745a, 1515-1-25-67, [41], [6].8-312 , [47], 1471-1-85- 396 un 93-9
	Daugavietis Edgars {1943?}, Dr-ltn	06.1943. LL Dr-ltn	U-57 328
	Daugavietis Hugo Eižens *26.08.1921., {}, ltn	12.04.1944.iesaukts LL pulc/vietas rez/btl., ltn,	U-32 219
	Daugavietis (Lasmanis) Teodors Laimonis Jorģa d., *17.09.1914.(1903.?) Rīga, +5.05.1949., {14}, ltn	03.1937.Jātn/p.VV, 08.1940.Sm.art/p.3.btr. v/kom.ltn, 10.1940/41. 24.TSK 613.art/p. v/kom., 09.1943/45. 15.art/p. 2.dzo., 3.01.1945. Dz/Kr-II, 05.1945. partiz. Talsu apvidū, 5.05.1949.nošauts operācijā U -1837	1-1292c, 2-1821 -4, 1471-1-85- 410, 1504-1-73- 121, [17]- 356, [47], [27]-102, U -1837
	Daugulis Edgars, *27. 07. 1908., +14.01.45., {1943}, VV/ltn	02-12. 1942. Rīgas 20E.btl. 2.rt. VV, 12.42.- 03. 1943.277.btl. 2.rt., 1.rt., 03-04.1943. 282F. btl.2.rt., 04-06.1943.266-E btl v.kom/kursi, 06. 1943. k/d. 319-F btl.2.rt. un 2.br.2/p. papild/btl.ltn, 07.1943.-14. 01.1945. 19.art./p. 3.dzo., kritis - [11]-P-71-1- 40,	[6].2.- 273, [6].10.- 64, U-6699, U-32 353
	Daugulis (Ēriks?) Ervins Adama d., *1883.13.03., kpt	11.D.k/p., Arm.št.operat.daļa un 1921.atv.kpt, 07.1941. Mazsalacas pol/iec.komend .,	1-1299,[105]-32, [114]-333, [11]-

		1944/45. Mazsalacas „Meža kaķos”, sagūstīts un cietumā nošauts, [11]-P-803-1-2-50, 54, [65]-333	P-803-1-1-3,
*	Daugulis Pēteris Pētera d., *4.12.1895. Mazsalacas pag., {2}, kpt	09.1922. 3.J.k/p.2.rt.ltn, 1926.1.L.k/p. 3.rt. v/kom.vltn, 1933.kpt-ltn, 10.1939. 11.D.k/p. saimn.rt/kom.kpt, 06.1940.rt.kom/kursi, 11. D.k/p.3.rt/kom., un 08.1940. atv. kpt., 1943.k/d. 319-F.btl. 2.rt/kom, 24.12.1945.apc., [12]-1986-1-36139, [10]-160, U-20 185	1-1299, 1515-1-25-65, 1489-1-27-36, 1499-1-235-535, [47], [105]-32, 163
	Daugulis Pēteris Andreja d., 6.12.1914., {rez}, ltn	30.04.40.KS RVN ltn, 15.art/p., 14.01.1945. Dz/Kr-II, [105]-32, U-6471	[11]-1471-1-679, [27]-102,
	Dauka Osvalds, *30.06.1917., +24.01.45., {}, vltn.	LA-ltn, 05.1943.-24.01.1945. 15.prtd/dzo. 1.rt., O2.virsn.ltn, noš. Snaiķeris- vltn.pie Nekelas,	[6].10.- 64, [6].6-262-269, U-32 371
	Dauksts (Dauķš) Albīns Alberts, *8.03.1910., +20.11.1979., {1942}, ltn	1934/40. Bruņovic/p. artil.serž., 06.1942. 19.btl.VV, 09-12.1942.266E.btl. v.kom/ kursi, 1942. Pol/p.”Rīga”, iev.pie Nēveles ltn, 1945.Kabiles nac.partiz-sakarn., apc., izs.uz Vorkutu, atgr.Latv., miris Rīgā	[88]-223, U-31 981
*	Dauksts Jānis , *4.08.1917., {}, ltn	27.07.44.ltn iesaukts un nos.uz 15.rez.un apm/br. Jelg.,	U-19346, U-32 375
	Degļavs Viktors Jāņa d., *5.08.1902., +18.07.41., {1}, pltn. (Vācijā 1941. Latvju karavīru nacionālās savienības biedrs)	05.1920.10.A.k/p.neatk.rt.ltn, 09.1922. virsn/ kursi, 04.1924.vltn., 1928. KS/ kursi un KS v/kom., 1929.arm.št/oper.daļa kpt, 1938-40. k/aģents Liet.pltn, 07.1940.atv. un emigrē.uz Vāciju, 07.1941.pol/vien. Rīgā (izveido LA btl.), 07.1941. noš. Rīgā pie Aleksandra Plensnera dzīv. Durvīm, apb.Rīgas Brāļu kapos, Ē.Priediša arh.	1-1314, 1474-1-1280, 1493-1143-541, K-22, [6].2.-16,19, 29, 30. [3]-145, [47], [105]-163
	Dei(b)čmanis Arturs Leonhards *18.11.1908.{rez}, VV/vltn	20.07.1940.KS/kursi ltn, 1940.8.Daug.k/p., 25.10. 1940.24.TSK 183.str/div 295.str/p. v/kom , 07.1941.Valmieras pol/iec.komend. vltn, [11]- 1515-1-25-71,	1-1316, [105]-32, 175, [12]-356-1-1-30, [56],
*	Deičmanis Kārlis Jāņa d., *19. 07.1906. Cēsu pag., +16.07.44. Bērenhofā, {9}, kpt	09.1928.VV, 09.1930. 8.Daug.k/p.mīnm.rt.ltn, 11.1933.vltn., 1939.sap.v/kom., 05.1940. aizs.org.v/kom., 10.1940/41. 24.TSK 295. str/p. v/kom., 06.1941.paš aizs/vien.št. v/kom., Valmieras iec/komendants, 1943.pol. apm/btl., 1944. Liep.2.pol/p. 4.rez.rt/kom., 316/btl., 02.1944. 2.pol/p. rez.rt/kom.kpt, kritis Vācijā ([11]-1496-1-158-1, [11]-P-803-1-1-3, [11]-P-803-1-2-50, 54, 87)	1-1317, 2-388, 1515-1-25-71., [12]-356-1-1-29, [6].10.-65, [47], [6].2.-334, [11]-P-80-2-11-4, K-1 (1967), U-18790
*	Deksnis Artūrs *13.06.1919., {1944}, serž/ltn	21.06.1944.ltn, Dienējis 19.art/p., 15.art/p. št/btr., , 1.01.1945., Dz/Kr-II, 1951.ASV Mičigana, LVA sekret.,	[27]-103, K-9 (1980), U - 630
*	Deksnis (Deksne) Kārlis Jorģa d., *30.08.1897. Lielvārde, +16.05.1969. ASV, (Gatčinas KS), kpt	5.C.k/p., k/saimn.daļa., AKS , LA ģenerē/št., 18.10.40.atv., 01. 1943.k/d.281.btl. 1.rt/kom., 288A .btl/kom., k/d.311.W.btl, 01.1943. k/d.313.btl/kom kpt, Rīgas pol/pr.št., 2.pol/p. 2.rt/kom. Liepājā, 1945.bēglis Zviedrijā līdz 1953., tad ASV Willimantic, kur miris New Britain Mančesterā	1-1320, [6].2-211, 269, 271, [11]-1515.f. 1-25-53, [112], K-4 (1974), [105]-33, U-19 537
	Deksnis Staņislavs , {}, ltn	5.05-15.05.1945. Putlosā, 09.1945. Zedelģema,	[17]-39, [6].8-100,
	Dekteris Kārlis , *28.01.1916., +31.07.1971., {rez}, kpt	20.07.1940.KS RVN, ltn, 05.1943. 2.br.1.k/p. 6.rt.v/kom.ltn, 12.1943.vltn, 04.1944. 32.k/p. 2.btl. 6.rt/kom.vltn., Dz/Kr-II., 12.1944. 32/p. 3.btl 10.rt/kom., 11.rt/kom. kpt Dz/Kr-I,	[6].4.-29, 200, [6].6.-66, 68, [6].9-271, [6].8-312, [6].9-217,

		05.1945. sab/gūsts, Pēc kara Vācijā Kaiserslautern, 1947-71. 4099-LS rt/inž.,	[105]-33, U - 875
*	Demuts Zigismunds (Zigrīds), * {}, ltn	11.06.1944. 19.art/p.ltn, 09.1944.nos.uz 43.k/p.,	U-19501, U-34 891
*	Denavs Indriķis Kristapa d., *29.12.1914., {rez}, ltn	30.04.1940.KS RVN ltn, 04.1944. iesaukts un nos.uz Papl. 15.papild/vien.,	[11]-1471-1-679, U-19586, [105]- 33,
	Denko Osvalds *30.06.1917., {}, ltn	1944.15.prtt/vien.,	U-35 172
	Deprejs Herberts Jāņa d., *16.10.1897. Salaspils, +28.06.1978. Adelaide, {k/nop}, ltn Lkok	1919/20.Br.cīņas-3.ats.stud/btl.kpr., 04.1923. av/dzo un atv.ltn, 1942.vācu adm/dien?, 1944. bēglis vācijā, 05.45.Vācijā, 1949.izbr. uz Austrāliju, kur miris, kremēts, urna LKIA Brāļu kapos Elka Park NY ASV	1-1331, [2]-139, [105]-33,
	Detlavs Eduards, *13.05.1919., {}, d-kar/ltn	1944. Aizs/gr. „Brāļi Vanagi” kom. Tuk/apr., 19.art/p. d-kar, 30.12.1944. Dz/Kr-II.,	[27]-103, [6].5- 102
	Desmitnieks Herberts ,*24.06.1920., {1945.}, serž/ltn	06-10.1942.Liep.pol/btl. sak/rt.serž., 05. 1943. 32.k/p., 03.1944.iev., 08.1944. 44/p., 12.1944.19.div.43.k/p. v/kom. ltn, 13.01.1945. 19.div. 44.k/p. serž., Dz/Kr-II.,	[41], [27]-103, U - 593
	Dībietis Feliks Nikolaja d., *26.04.1915. Rīga, +24.06.1943., {14}, ltn	07.1940.beidz LU. un 09.1940.KS jur.spec. 09.1940., Arm. Tiesas iest. ltn, 29.11.1940. atv., 1943. k/d pol.btl, kritis austr/fr.pie Minskas	1-1338, [47], [105]-33,156, K-10(1981),
	Digimuss Mintauts +22.08.1944., {}, ltn?	1944. Av/esk., lidotājs	[47]
	Didrihsons Georgs , *6.06.1906.Kokneses pag., {1944. k/nop.}, VV/ltn	22.02.1942.ostas pol. VV, 03.1942.pol/btl. sap/rt., 16E.btl.sap/rt., 04-10.1942. Liep. 21.btl.sap/rt., 3/rt., btl.št., 02.1943.2.br.1.k/p. 1.btl.št., 06.43.15.sap/rt.VV, 13.11.1943. Dz/Kr-II un 03.1944.19.div.2.apm/p.ltn., 05. 1944. 19.sap.btl/št.	[27]-104, [6].4- 296, 297, [11] – P-1000-1-1, [11]-P-1000-1-4- 80, U - 605
	Dīkmanis Nikolajs Jāņa d., *15.12.1893., ltn	1922.atv.ltn., 07.1942.k/d.ltn,	[105]-33, U-20 752
*	Dimza Emīls Valdemārs Žaņa (Jāņa) d., *29.12.1916. Jēru pag., {14}, ltn	07.1940.3.J.k/p.3.rt. ltn, Jātn/p., 10.1940/ 41. 24.TSK 227.str/p. v/kom., 1943. SD-polic., ([11]-1471-1-93-16, 1498-1-132-181, [12]- 688-1-1)	1-1349a, 1515- 1-25-65, [12]- 356f-1-1-32, [47], U-20 141
	Dimza Indulis *21.06.1917. Madona, +14.10.2007., {KS- 15, 1942}, ltn	1939/40. KS-1 kurss, 24.TSK, dezertē, 1942.Tuk.trauksmes r/kom.ltn., RCC.pr/pal., 1944.19.div., 05.1945. Kurz., partiz., 20.09.48.apc.un izs. Vorkutā, 1956.atgr.latv., no.31.08.1992. LVA biedrs , miris, apb. Tukuma Lejas katoļu kapos	K-36 (74), [10]- 169, [12]-1986- 1-2358, K-11 (1982), [115],
	Dimza Žanis *26.05.1908., {1944}, VV/ltn	15.02-09.1942. 25.btl. 3.rt, št.VV, 12.1942.- 02.1943.iev. (ugunsnelaime), 02-06.1943. 266E.btl. ves/rt., 06-09.1943.266E.btl. v.kom/kursi, 09.1943.266E.btl.apv/rt., 11.02.1944.ltn,	U-32 296
*	Dimze Jānis Augusts Miķeļa d., *3.09.1897., ltn	1920.atv.ltn., 02.1944.iesaukš.atl.	[105]-33
	Dimze Voldemārs Jēkaba d., *9.08.1902.Ipiķu pag., +22.04.1942., {2}, kpt	09.1922.Jātn/p.inst.esk.v/kom. ltn, 11.1925. vltn., 1928.av.sk/ nov.lidot.nod., jūras av/dzo, 1931.av/p.izl.eskadr., 11.1933.kpt-ltn., 1937. Aizs. av/p.kom/pal.kpt, 1940/41. 24. TSK av.esk., pārsk.un atv., 1942.vācu vai leģ. av/esk.? Apb. Tērvetes vai Rīgas kapos	1-1352, 2-1821- 4, [47], [105]-33, 156,
	Dinsbergs Kārlis *24.07.1895., vltn	03.1942.k/d.27.btl.3.rt. vltn, 23.btl.1.rt.,	U-13 719

*	Diņķītis Pēteris , *25.02.1897., ltn	03.1944. ltn iesaukts un nos.uz 1.rob/p., 08.1944. LL pulc/vietas 1.btl., 11.1944.- 17. 02.1945.3.būv/p.,	U-20 093
*	Dirgialo(s) Pauls Aleksandra d., *22.03.1899. +30.03.1945., adm-kpt	LA arm/22.darbn., 10.40.atv., 02.1944. kpt iesaukts un nosūtīts uz LL ģeninsp/št., 12. 1944.-30.03.1945.2.būv/p., kritis	1-1359, 1515-1- 25-58, [105]-33, 156, U-19879
	Dišlers Pēteris Klāva d., *19.08.1897.Umurgas pag., +25.12.1970. {2}, kpt	1922.ltn, Jātn/p., 11.1926.vltn, 11.1933.kpt- ltn, 10.1940. 24. TSK 20.kav/p.kpt, 01.1943. k/d.313. btl. 2.rt/kom.kpt, līdz 08.1943.Jelg. apr. pol/iec., 282.A.btl. 2.rt/kom., 313.btl.2.rt/ kom., 01.1945.2.būv/p., 05.1945.Fišbahas bēgļu/nom., tad Dilingenā, kur miris un apb. (27.06.45.apc.?, [12]-1986-1-43280),	1-1362, 1515.f. 1-25-53, [6].2,- 267, [41], [47], K-4 (1974), [10]- 170, K-4 (1974), U-35 197
*	Dišlers Roberts Jāņa d., *18.12.1893., +1.04.1945., {}, vltn,	12.1932.atv.vltn, 21.06.1943. 15.div.papild/ btl.vltn, 05.1944.ģen.insp/št., 12.1944.- 1.04. 1945. Vācu depota 1.būv/p. v/kom., kritis	1-1363, [11]-P- 1000- 1-3, U-33 590
*	Dižais Kārlis Jēkaba d. , *22.06.1908., {1944}, kapr/ltn	9.Rēz.k/p., Bolderāja, 02.1944. iesaukts un nosūtīts uz 2.rob/p., 31.01.45.apc., [12]- 1986-1-32383, [10]-170,	1-1364, U-19215
	Dobelis Augusts {1944}, Dr- ltn	19.div/feldšēris Dr-ltn, 1945.filtr/nom., Norijska, 1955.atgr.Latv.,	[17]-267, [65]- 408,
	Dobums Rihards Augusts, *19.02.1893., {}, ltn	02.1944.būv/btl.ltn.,	U-33 624
*	Doks Fridrihs Kārļa d., *15(13).11.1905., {8}., vltn	1929.ltn, Latg.div/parv.v/kom., 24.TSK 350.sak/btl. adjut., 02.1944. iesaukts un nosūtīts uz pol.apm/btl., 03.1945. Rusmaņa k/gr. v/kom., [11]-P-1000- 1-3 – 394	1-1372, 2-1821- 4, 1515-1-25-69, [12]- 356f-1-1- 32, U-18780
*	Dolfijs Nikolajs Augusta d. *2.08.1899.Olaines pag., +7.07.1974. Igoļšate., {4} , kpt	09.1924. 8.Daug.k/p.4.rt.ltn, 11.1927.vltn., 1933. Kpt-ltn, 03.1940.7.S.k/p.7.rt/kom.kpt, 10.1940/41. 24. TSK 285. str/p. rt/kom., 1943/44. 2.br.6.rt/ kom, 01.1944. 15.rez.un apm/br. apm.btl. 2.rt/ kom., 05.45.angļu/gūsts, 1948.MSO-Reinas arm. sardžu vien, miris Vācijā K-5 (1975), U-19538	1-1374, 2-1821- 4, [12]-356-1-1- 6, [47], [6].4- 107, [6].5-89, [6].7-182, [6].8, 1496-1-158-321 [12]-28-1-1
	Dolmanis Ernests Indriķa d., *27.07.1884., +5.12.1981., {1907.podpor}, pltn	1922.2.V.k/p.pltn, 1923.3.J.k/p., 1929.KS virsn/kursi, 1930. 7.S.k/p, 1938.atv, 07.1943. 32.k/p.un atv., 1944/1981.Durbē, kur miris un apb. Priedaines kapos	1-1378, [11]- 490-1-62-18, [3]-147, [105]- 34, U-60 141
	Dombrovskis Ansis Krišjāņa d., *27.01.1893., ltn	1931.atv.ltn., 20.09.1943. 15.div.34/p. ltn,	[105]-34, U-60 169
*	Dombrovskis Bruno , *20.04.1922., {1943.}, ltn	26.03.43. 266E.btl. v.kom/kursi Bolder., 02.1944.43.k/p. 3.btl.,	U-19518
*	Doniņš Ādolfs Fricis Ernests d., *3(4).09.1898. Liepāja, +10.10.1980. ASV, {2}, pltn	1922.Kurz.art/p.ltn, 1925.vltn., 1932.Zemg. art/p. btr/kom.kpt, 1936. Kurz.art/p. btr/ kom., 07.1940.Zemg.art/p. dzo.kom.pltn, 09.1940. 24.TSK un atv. pltn, 08.1941.Rīgas /pol.4.rt., 1941. Rīgas k/dien. 1.btl.rt/kom., 01-05.1942. Kurz. k/d 18.btl. 4.rt/kom., 05-07. 1942.266.btl.ves/rt., 07.1942.20E.btl. RKD, 06.1943.leģ.2.k/p. 3/btl.kom., 1944. Leģ. k/kl.komandas/pr.pltn, 1945.Vācija, ASV Kalifornijas št., kur miris	1391, 2-1821- 4, [3]-149, [1]-285, [6].2.-101, [47], [105]-175, 1303- 3-12-234, [12]- 689-1-1, U-9481
*	Doniņš Ernests , *16.07.1896., {}, ltn	05.44. ltn iesaukts un nos. k/apr.kom.ričībā	U-20 186
*	Donis (Done) Jānis Voldemārs Jāņa d., *9.02.1913.Rīga, +20.07(08).1969.Cape Code,	1937.2.V.k/p.ltn, 1938.Arm.št/ btl., 11.1940. RKKS un atv., 07-09.1941.Rīgas pašaisz/ vien., 09-10.1941.pol/btl.7.rt., 10.1941.-02. 1942. Vācu.apg/dien., 02-05.1942. 18.btl	1-1393, 1303-1- 4, 1515-1-25-82, 2-1821-4, [6].2. - 142, [105]- 156

	{11}, vltņ	1.rt/kom.vltņ, 05-09.1942.266.btl. Sarkank/lazarete, 12.08.1944. vācu zen.art. 375/btl. 2.btr., 05.1945.sab/gūsts, miris ASV, K-4 (1974), U-6029, U-33 715	un 175, [47], 1471-1-82-1379, K-7(1978),
*	Doprijs Herberts , *16.10.1897., {}, vltņ/av	02.1944. atbr.līdz turpm.,	
	Doršs Nikolajs Arturs Aleksandrs , *3.12.1916. Valmiera, +25.02.2007. ASV, {rez.}, ltn	20.07.1940.KS RVN, ltn, un atv., 08.1944. LL pulc/v.2.btl., 09.1944. 15.div. rt/kom. Baloža bat., 1945.iev. Sofienvaldē Vāc., 05. 1945. – 10.1946.amer. gūsts nom. Dienvidvācijā un Francijā, 1951.ASV Ohaijo št.,1953.Ontario, no 28.09.1992. LVA biedrs , miris Ontario un kremēts, 22.07.2007.urna apgl. Valmieras kapos.	K-36 (75), K- 37, [11]-P-71-1-2, [115]-102, [105]-35, 146, U-33 723
*	Dragons Jānis Viļuma d., *4.08.1910., {1944}, VV/ltn	02.1925.atv.VV, 02.1942. Kārt/dien.28.btl/saimn.pr.VV. 05.1944.5.rob/p.2.btl. ltn, (LL v/kom.), 6.04.1945.apc., [12]-1986-1-33983,	1-1401, [6].2.-173, 177, [10]-174, U-19446
	Draguns Juris (Jūlijs) Kārlis Jāņa d., *5.05.1894., {1}, kpt	1920.kpt, 18.08.1925.atv., 03-07.1942. 28. btl. št.kpt, 07-09.1942.266.btl.ložmet/rt., 09. 1942.266.btl.apv/rt.,	1-1402, [105]-34, U-6934
	Drapats {}, ltn	05.1943. 15.div.lauku/pol., 33 k/p. Vaiņodē	U-3771
*	Draulis Jānis Alfrēds Dāvja d., *15.01.1904., +25.10.1974., {7}, vltņ/art	09.1928.Vidz.art/p. 6.btr. ltn, 11.1930.vltņ, 12.1937. KS apg/dien., kanc/pr., 09.1940. RKKS, 1942/04.1943. Ludzas apr/pr., 04. 1943. pol/btl., 06.1943.Ludzas apr.pol/iec., 02.1944.iesaukts un nos.uz LL/vien., Miris Conneaut ASV	1-1406, 2-1821-4, 1515-1-25-83, [105]-175, [47], U-18787
	Dravenieks Emīls Aleksandrs Jāņa d., *11.09. 1914., +9.09.1990., {rez.}, ltn	30.04.40.KS RVN ltn, 05.1943. 15.div/virsn., 12.1944. 32.k/p.virsn., 01.1945.ltn., Pēc kara ASV, New York 13, kur miris K-18(1991), K-13 (1984), [112]., U-18445	[11]-1471-1-679, [6].6.-66, 68, [105]-34, K-16, U-33 804
	Dravnieks Albīns *18.02.1917., +21.01.2004., {KS-15, 1944}, ltn	Vidz.art/p., 1940.KS 1.kurss, 11.1940. atv. VV., 1941/43.LU tauts/nod., 08.1944.ies.LL., 01.1945.2.būv/p.ltn., 05.1945.sab/gūsts Cedelgēma, Oldenburga, 1951.ASV Detroitā, 1976.Kalamazū	U-18 445, [112], K-11 (1982),
*	Dravnieks Fricis Ernesta d., *19.12.1914., {rez.}, ltn	30.04.40.KS RVN ltn, 01.1943.280.btl.1.rt. ltn, 04-08.1943.Ventsp.apr.pol/iec., 282A 3.rt., 09.1943.313.btl.3.rt.,	[11]-1471-1-679, [105]-34, U-18791
*	Dravnieks Konstantīns , *9.09.1915., {1943}, serž/ltn	1942.k/d.serž, 1943.ltn , 01.1945.2.būv/p.,	U-18781
*	Dravnieks Vilis Jāņa d., *26.03.1897., {}, vltņ	5.C.k/p., 03.1944. iesaukts un nos.uz LL.ģeninsp/št. - 4.rob/p.,	[105]-34, U-20 049
	Dravnieks Žanis *19.08.1897., kpt	29.03.1943.15.div.papild//p. apm/btl. kpt,	U-33 813, U-60 140
	Drāznieks Alfrēds *8.03.1915., {1943}, VV/ltn	03-04.1942. 28.btl.3.rt., 05-08.1942. 268. btl. 1.rt., 09.42.266.btl.ves/rt., 12.42.-02.1943. 268.btl.1.rt., 02-03.1943.266E.btl. v.kom/kursi, 03-07.1943.268.btl. 2.rt., 08.1944. LL pulc/vietas 2.btl/rez., 09.1944. Liep.pulc/v.,	[11]-P-71-1-2, U-6932,
*	Dreifelds Viktors , *8.06.1919., +28.10.2009., {KS-15, 1944}, ltn	1939/40.KS-1 kurss, – RKKS un atv.VV, 05. 1943. k/d. 280A 1.rt.VV, 06-09.1943.266E v.kom/kursi, 1.pol/p. 1.btl.4.rt.ltn., 08.1944. LL pulc/v. – 1.pol/p.3.rt.kom. ltn, 09.1944. 15.div.un 1945. Vācijā, 1950.Kanāda, no 18.05.1992. LVA biedrs , dz. Ontario, kur miris Toronto, kremēts un apbedīts,	K-37 (102), [17]-181, K-37 (102), [115]-18, 102, [11]-P-1000-1-3-89, [11]-P-1000-1-3 – 396, K-11 (1982), [115],

		K-13 (1984),	K-16, U-18779
*	Dreimanis Alberts , *23.12.1917., {rez}, ltn	27.07.1940. KS RVN.ltn., 03.1944.atbr. līdz. turpm., LL?, Ilukstes apr.partiz., 16.03.1949. apc., [12]-1986-1-39056,	[105]-34, [10]- 176,
	Dreimanis Aleksandrs Aleksis *13.08.1914., +pēc 1990., {}, ltn	1943.Būbp/btl.Rīga, 15.03.1944.LL pulc/v. ltn, 32.k/p.6.rt/kom.un iev.pie Līvberzes, k/slimn. Vācijā, 1951.Kanāda, (1989.-75 gadu jub. K-16)	[17]-174, K-13 (1984), U-33 868
*	Dreimanis Artūrs Paula d., *13. 03.1914., {rez}, ltn	27.07.1940. KS RVN-rez.ltn, 14.06.41.apc?? 07.1944. iesaukts un nos.uz rob/br., pol/p., pēc kara Kanāda prof.Dr. K-10(1981),	[6].2.-317, [10]- 176, [105]-34
	Dreimanis Jānis Miķeļa d., *7.08.1909. Turaidas pag., +1944.?, {11}, kpt	1937.ltn.1.L/k/p., 1939.br.vilc/p.vltn, 03. 1940. KS gr/vad., 10.1940.24.TSK 186.str. k/p. 2.rt. v/kom., tad RKKS, 06.1941. dez., 15.06.1942.Liepājas pol/btl. sak/v.,vltn, 1943.Papl. māc. rt/kom., 04.1944.15.papild/ vien.kpt., (1944.kritis pie Līvberzes – K-7(1978),	1-1415, 2-1821- 4, [12]-356-1-1, [10]-176, [12]- 1986-1-43993, [47], [105]-175, U-33 902
*	Dreimanis Kārlis Edvīns Friča d., *8.04.1899., {}, kpt	Robežs/br., 4.Valm.k/p., 10.1940.atv.kpt 04.44.iesaukts un nos.uz 33.k/p.v/kom., 12.12.45.apc., [12]-1986-1-44416,	1-1417, 1515-1- 25-84, [10]-176, [105]-34
*	Dreimanis Oļģerts Tāivaldis, *9.11.1916., {KS-15}, ltn	1939/40. KS-1 kurss, 15.01.1944. iesaukts un nos.uz Paplaku – 15.rez.un apm.br.ltn, 23.11.45.apc. (L-43993)?,	K-11 (1982), U-19771, U-33 912
*	Dreimanis Teodors Heinriha d., *15.01. 1904. Vecpils pag., +24.05.2007., {8}, kpt	1929.sap/p.ltn., 1932.vltn, Sap/p., 1939.AKS. un LU, 1940.sap/p. rt/kom. (vltn), 10.1940/41. 24. TSK sap/btl., dez., 27.07.1941. Aperāta Gulbenes part/gr., 1942.būvinsp.Liepājā, 12.1943. 32.k/p. 6.rt/kom., 01.1944.19.div. 44/p. št.rt/kom.kpt, iev pie Opčkas, Bēzaines slimn. (pie Cēsīm) un zaudē labo kāju 15.07. 1944. Dz/Kr-II, 08.1944. Vācijā Ēversburgas centrs – slimn., bēgļu/nom komandants, 1951. ASV Bostona, tad Wrentham, kur miris	1-1420, 1515.f. 1-25-78, K-20 (64), [27]-105, [11]- 1821.f. -4, [6]4.-29, [112], K-4 (1974), K-7(1978), K-8 (1979) , K-9 (1980), K-13 (1984). [105]-34 U -2719
	Dreimanis Teofīls *9.04.1917.Cēsis, {1945.k/nop}, VV/ltn	06.43.-07.1944.15.zenart/dzo, 07.1944. 506.zen.art/dzo VV Dz/Kr-II, 12.1945. Dz/Kr-I ltn par k/nopelniem, 05.45. filtr/nom.un izs.uz Gulāgu -11 gadi,	[27]-105, [114]- 333, [65]-333 U-19
	Dreimanis Voldemārs *Rucavas pag., +11.10.1987., {KS-15, 1942}, vltn	07-08.1941. pašaizs/vien.kadets, 08-09. 1942.266E.btl. v.kom/kursi, 266.ložm/rt. Ltn, 10.42.-09.1943.276.btl.motoc/rt., 1.pol/p. 4.btl. 15.rt., 09.1943.1.rob/p. 4.btl., Miris Latvijā	U-6334, [112],
	Driķītis Juris Jāņa d., *17.12.1895., (+9.01.1942?) {2}, vetārsts-kpt	1922.ltn, Jātn/p., Zemg.div/pārv., 24.TSK 183.div. jātn/esk. v/kom., (14.06.1941.apc?) 1944. 19.div/san.vien., 10.03.1944. Dz/Kr-II. [119]-133, [109]-235,	1-1424a, [27]- 110, [19]-125, [105]-34, [112], U – 1618
	Driķītis Žanis *3.10.1913., {}, ltn	27.08.1943. 2.br/št.ltn,	U-33 971
	Drillis Gundars Rudolfa d. {}, Dr-ltn	02.1944.av/leģ. NSG-12 2.esk.ārsts, 05.1945. sab/gūsts, 1952.Kanāda Toronto	U-16915, [112],
	Drillis Rudolfs Jānis Reinholda d., *10.05.1893. Grostonas pag., +17.10.1983., {}, Dr-vltn	1920.kara av.parka/kom. 31.03.1921.atv.vltn, 1922/39.LU docents, 1944. Av/leģ „Latvija”, 05.1945.pulc.vietas ārsts Flensburgā, Augsburga, tad ASV „miris ASV Kalistogā	1-1424b, [6].9- 461, [105]-35, [112],

		Kalifornija	
*	Drone Evalds Viļuma d., *27.04.1897., {k/nop., 1943}, VV/vltn	8.05.1920.atv., 1943.LL ltn /vien?	1-1427,
	Drubažs Arvīds, *22.01.1910., +27.03.44., {1943}, VV/vltn	03-12.1942. k/d. 26.btl. 1.rt., 3.rt.VV , 1943. ltn, 18.04.1943. 2.br.2.k/p. 3.btl.ltn, Dz/Kr-II, 02.1944. 19.div. 43/p.3.btl.vltn, Dz/Kr-I, kritis	6].4- 294, [27]-31, [6].10.- 69, U -73
*	Drukteinis (Lukašēvics) Heinrihs Feliksa d., , *19.08.1911., {14}, ltn	10.A.k/p., 24.TSK 285.str/p.v/kom., 08.1944. iesaukts p/vietas 2.btl/rez. un nos.uz LL 15.div., 05.45. mēģina tikt uz Zviedriju, 31.07.45.apc., [12]-1986-1-28221, [10]-179 , [105]-35, U-18782	1-1429a, 2-1821-4, [12]-567-1-1-29, 1515-1-25-73
	Druppa Teodors, *4.08.1899., pltn.	1942. Jelg.pol.pr/pal., 1944. 19.div., paz. 28.01.45., 23.05.48.apc., [12]-1986-1-1931,	[6].10.- 69, [10]-179,
	Druska Augusts Jēkaba d., *1.09.1897., {}, kpt	1924.atv.kpt, 20.07.1943. būv/btl.kpt	U-34 074, [105]-35,
	Druvaskalns Jānis Augusts Jāņa d., *3.10. 1893. Rīga, +26.05. 1969. ASV, {01. 1917.Irkutskas KS, prap}, pltn., Lkok	3.J.k/p., 1937. AKS, 3.J.k/p.št/pr. 7.S.k/p. btl/kom. pltn., 21. 10.1940. atv., 07.1941. pašaizs/vien., 1942. Kārt/dien., 05-06.1943. pol.apm.2.btl/kom., 07.1943. 15.div. 34/p. 1.btl/ kom., 22.02.1944. Dz/Kr-II, 08.1944. LL pulc/v. št/apm.daļas pr., 1945. 3.būvp/p. btl/kom. Vācija, sab/gūsts, 1951.ASV un miris, apb.ASV, WI, Milwaukee, U - 1423	1-1434, [3]-150, 1491-1-90, [1]-78, [13], [2]-140, [6].4-65,74, [27]-106, [11]-P-71-1- 1, [105]-156, [112], K-4 (1974),
*	Druvājs Paulis,(Pāvils) *15.04. 1916., +25.03.44., ltn.	Līdz 10.1943.Jelg.apr.pol/iec., 10.1943. 318F. btl.3.rt. ltn, , kritis	[6].10.- 69, [47], U-19583
	Dūcis Eduards Arturs *8.01.1915., {KS-15}, ltn	10.A.k/p., 1939/40.KS-1 kurss, 1951.Kanāda Ontario K-11/1982, K-14/1985, (75 gadu jubil. K-17 (1990),	1-1439a, [12]-2182-1-9,
*	Dūdelis Vitauts , *4.03.1919., {rez}, ltn	20.07.1940.KS RVN, ltn, 02.44.ltn iesaukts un nos.uz LL.ģeninsp/št., 5.rob/p.,	[105]-35, U-20 136
	Dūdiņš Voldemārs paz.23.01.45., {}, ltn (kpt?)	1937.atv.ltn, (itkā 09.1940. 24.TSK un 06. 1941.Litenē nošauts, apb.Pededzes kapos), 1942.Pol/p. Rīga kpt, pazudis	1-1445a, [6].10.- 70
	Dukāts Daniels Eduarda d., *3.07.1892. Ogre, +25.03. 1972., {03.1917. Kijevas KS prap.}, pltn	1920.Arm.saimn/pārv., 1928.KS/kursi, 1934.AEV/pr.pal., 10.1938. arm/št.intend., 10.1940.atv., 07.1941. pašaizs/ vien. št.pltn, 03-11.1942.pol/btl. saimn/daļa, 1.11.1942. atv.no dienesta, 1945. Vācija Bambergā, 1950.ASV Omaha, kur miris Nebraskā	1-1449.1., [3]-152, [105]-35, 156, K-4 (1974), Ē.Priedīša arh. U-12088
	Dukaļskis V, +12.06.1944., {} VV/ltn	04.1944.32.k/p. 3.btl.9.rt/kom., 06.1944.ltn-1.btl. 3.rT/kom., iev.un mira? (Pēc kara ASV, Ridgewood 21 NY?)	[6].4-198, 201, 202,
*	Dukāts Ilmārs Daniela d., *27.07.1922., {1944.}, ltn	1943. 266E.btl. junkursk. Bolderājā, 04. 1943. 32/p., 05.-06.44. virsn. sk. Demnicā 07.1944.32/p.ltn., 12.1944. 32.k/p. 1.btl. 1.rt/kom., 24.01.1945.iev.,	K-24 (30), [6].6.- 68-86,181,182, U-7801
*	Dukāts Tāivaldis Daniela d. , *4.02.1921., {1944}, VV/vltn	03-05.1942.23.btl.3.rt., 16E.btl.2.rt., 05-12. 1942. 23 btl.3.rt. VV, 12.42.-05.1943. 273. Btl. 2.rt., 01-05.1944. virsn/sk. Prāgā, 05. 1944. 15.div. 32.k/p.3.btl.ltn, Dz/Kr-II, 03.1945. 32.k/p. 1.btl. 1.rt/kom., Dz/Kr-I., 05.1945.sab/gūsts,	[27]-31, [6].9-455, K-24 (30), U - 926
	Dukurs Hugo , *1917., {KS-15, LL}, ltn	1939/40. KS-1 kurss, LL?, 27.04.1950.apc., [12]-1986-1-3845,	[10]-182, K-11 (1982),

*	Dulmanis Pēteris , *15.01.1916., {rez}, ltn	20.07.1940.KS RVN, ltn, 04.1944. iesaukts un nos.uz 6.rob/p.ltn,	[105]-35, U-19585
	Dumbrājs (bij.Dreika) Voldemārs Gastons Pētera d., *24.12.1916. Ukraina, +17.03.2001.Jelgava, {14}, ltn, (vltn)	1940. 6.R. k/p., 25.10.40. 24. TSK 195.str./p Kuldīgā, atvaļinās, 03.1944. 2.robežaps. pulks, 08.1944.-05.1945.19.divizijas 43.k/p., 05.1945.apc., 21.08.45.ties. un izsūt.uz soda nom., 09.1955.g.atgr.Jelgavā, no 11.11. 1991. LVA biedrs , NBS vlnt., miris, apb. Jelgavas Baložu kapos.	1-1453, 2-1821-4, 1515-1-25-68, [10]-182, [12]-1986-1-44645, K-28. [115]-102 U-34 308
	Dumpis Arturs , *7.08.1906. (1904.?), . Jelgavas apr., +25.11.2002., {1942}, VV/vltn (NBS vltn?)	04-09.1942.266.btl.1.rt., 08.1942.VV, 09-12.1942. 266.btl.Bolder. v.kom/ kursu 2.izl., 12.1942.278F.btl.ltn, 09.1943.2.br.2/p. 3.btl., 02.1944. 44.k/p. adjut.ltn, 09.1944. 19.div 44.k/p.vltn, Dz/Kr-I,II.kl. (pēc Mores kaujasviena roka), 01.1945. 33/p. 14.rt/kom.?, miris ASV Santa Barbara	[6].4.-297, [6].6-105, [6].8-118, [41], [6].9-445, [27]-31, K-10 (1981), K-15 (1987), U - 594
	Dumpis Bruno *27.11.1913. Rīga, +6.04.1980., {1944}, VV/ltn	LA-VV, 07-09.1941.Rīgas pašais/vien.VV, 03-06.1944.266.v.kom/kursi, 07.1944.LL pulc/v.ltn., 1945.32.k/p.13.rt.v/kom., 05.1945. sab/gūsts, 1951.ASV Newport Beach Ca, kur miris	., U-6089, K-9(1980)
	Dumpis Emīls , *22.10.1913. Rīga, +17.06.2007., {rez}, kpt	10.05.1940. KS RVN., 6.R.k/p.ltn., 01-04. k/d 1943. 280. btl. 3.rt., 04-08.1943.Aizputes apr.pol/iec.,, 08.1943.282.btl. 4.rt. vltn, 09.1943. Aizp. apr.pol., 08.1944. LL pulc/vietas 3.btl. virsn, 11. 1944. 15.div. 3.būvp/ kom. adjut.kpt, 05.1945. gūsts un darbs Vācijā, 05. 1945. Vācijā, 1951. ASV Oklahom/št. Vēlāk Kalif/št., no 12.09.1992. LVA biedrs , miris un apb. ASV	[11]-P-71-1-, K-24 (31), K-31 (69), K-38 (79), [105]-35, [115]-102, U-34 347
	Dumpe Georgs Juris Jura d., *12.06.1899. Tirzā., +11.11.1976., {1}, vltn	1920. Zemg.art/p.ltn, 1922.atv, 02-07.1942. pol/btl. 11.rt., 08.1942. Rīgas k/dien. cenu pārvalde LAV št., 20.07.1943. 15.art/p. vltn, 05.1945.sab/gūsts, 1951. Kanāda, miris Toronto	[105]-35, [112], K-6 (1977), U-11360, U-60 142
	Dumpis Teodors *2.08.1912., {1944}, VV/ltn	1940.KS RVN, 08.1941. Rīgas pašais/vien. VV, 10.41.-01. 1942.pol/btl.3.rt., 01-07.1942. k/d 16.btl.3.rt., 08.1942.266.btl.ves/rt., 12.42.-03.1943. 266E.btl. v.kom/kursi, . 02.1944.av/leģ. NSG-12 ltn, 03.1944. 2.rob/p., 07.1944. 42/p. sak/rt	[105]-35, U-16935 U – 6515, [11]-P-412-1-2
*	Dumpis Voldemārs Kārļa d., *22. 06.1916., p13.02.45., {12}, ltn.	6.R.k/p.,10.40. 24. TSK, 04.1944. Bolder. V.kom/kursi, nosūtīts uz pulc/v., 09.1944. 33k/p., (kritis 1944.? K-8(1979)	1-1463, 2-1821-4, [6].10.- 71, [105]-35, U – 18674
	Dunaiskis Vaclavs *17.01. 1917.Višķu pag, +6.06.1944., {1944.k/nop.}, VV/ltn	05.1943.-6.06.1944..15.div. 32.k/p. 1.btl.ltn, 15.03.1944.ltn Dz/Kr-II, kritis a/frontē	[27]-107, U -2713
	Dundurs Augusts , *1908., +24.08.1951. {1944}, VV/ltn	10.1940. 24.TSK, 06.1941.dez., 1942.k/d. VV, 03.1944.ģeninsp/št. pulc/vieta, 04.1944. 19.art/p. 5.btr/ kom.ltn, 30.12.1944. Dz/Kr-II, 05.1945. Vandzenes pag. partiz Čevera gr., 5.11.50.apc., izs.un n/sods, [12]-1986-1-28398,	[27]-107, [5]-167, [17]-358, [10]-183, [88]-245, [12]-1825-1-28398 5-122, U -1927
	Duppers Nikolajs Kristaps Jāņa d., *15.01.1899. Rīga, +26.09.1972., {3}, maj	1923. 7.S.k/p., KS nod/pr., arm.št/saimn. daļa, 10.1940. Balt.KA –RKKS, dezertē -LL, miris Hamburgā K-4 (1974),	1-1477, 1515-1-25-82, [105]-35, [112],
	Dupurs Augusts , *27.05.1916., {1944}, ltn	Leģionārs 05.45.no Kurzemes Zviedrijā un 25.01.1946. izdotsm PSRS, nav sodīts	[6].10.- 284

	Dušelis Jānis Bruno Kārļa d., *13.12.1908., {1944.}, ltn	08.1943. 266E.btl. junkursk. Bolderājā VV, 09.1943.15.sak/btl., 32/p., 05.-21.06.1944. virsn. sk. Demnicā, 07.1944. 32/p. ltn., 1951. Kanāda (1983.-75 gadi),	K-12 (1983), K-24 (30), U-7802
	Dūte Vilis, *23.07.1910., +8.08.1980., {1943.}, serž/ltn	11.1941.18.btl.serž., 02-08.1942.21.btl.št., 08-10.1942.266.btl.ves/rt., apv/rt., 11.1942. 21.btl.1.rt.un iev., 12.42.-03.1943. v.kom/kursi Bolderājā, 282F.btl1.rt., 04.1943. 2.br. 1.k/p. 1.btl.2.rt.ltn., Dz/Kr-II, 28.04.1943.ltn, 12.1943. ģeninsp/št. Apsardzes v/kom., 05.45.sab.gūsts, miris Vācijā	[27]-108, [6].4.-297, [6].7-356, [6].9-445, [41], U - 623
	Dzeguze Kārlis Jēkabs Jēkaba d., *14.08.1914., +14.06.42., {13}, ltn	3.J. k/p., 10.1940/41. 24. TSK, 12.41.-06.1942. 24.btl.3.rt. ltn, 03.1942.frontē 2.br.2/p. 1.btl., kur krita ([11]-P-71-23) U - 5356	1484, [6].10.-72, 1515.f. 1-25-65, [6]2.-148, [105]-35,
*	Dzelme Viktors Jura d., *15.06.1910., {rez}, ltn/art	Vidz.art/p., 20.07.40. KS RVN ltn., 10.1940/41. .24. TSK, 02.1944. iesaukts un nos.uz Pol.apm/btl.,	1-1486, 1515-1-25-69, [105]-36, U-19612
*	Dzelme Jūtvaldis Jānis Anša d., *30.05.1913., {rez}, ltn	30.04.40.KS RVN ltn, 02.1944. iesaukts un nos.uz 19.div.,	[11]-1471-1-679, U-19704, [105]-36,
	Dzelme (līdz 03.1938. Dzeresis) Kārlis Vilhelms Jāņa d., *25.01.1895., Rūjiena, +15.09.1981., {}, kpt Lkok	Vidz.art/p., 1.L.k/p., 10.1940/41.24. TSK, 1942. k/d 17. Vidz.btl/saimn.pr., 05.1943. 25.btl/št. saimn. pr.kpt, 1945.dez., miris Valmieras raj, apb. Matīšu kapos [105]-36, 175	1-1486, 1515-1-25-64 un 69, [2]-187, [6]2.-192, U-32 630
	Dzelzītis Kārlis, *23.03.1914., p1945., vet-ltn	01.1944. 15.rez.un apm/br. nos.uz Jelgavu., tad 19.div.Kurzemē, pazudis	[6].10.-72, U-19748
	Dzelzkalējs Alfrēds {1943}, ltn	07.1941.Rīgas pašaizs/vien. VV, pol/btl.VV., 01-03.1943.266E.btl.v.kom/kursi, 09.1943. SD pol. ltn	U-6093
	Dzelzkalējs Edgars Augusta d., *7.10.1905., {9}, vltm	1930.ltn, 10.A.k/p, ats.sak/btl., Zemg.div/pārv, 10.1940/41.24.TSK 285.str/p v/kom, 15.05.1943.15.div./št.vltm, 01.1945. vācu depota 1.būv/p. v/kom., [11]-P-1000- 1-3,	1-1489, 2-1821-4, [12]-356-1-1-38, [105]-36, U-34 545
	Dzelzkalns Ēriks Roberta d., *17.12.1896. Zaube, +18.05.1989., {1}, kpt	Vidz.art/p., smag.art/p., 1940.atv, LL.kpt, miris Grand Rapids ASV Micig.,	1-1492, [105]-36, Ē. Priedīša arh.
	Dzelzkalns Kārlis Miķeļa d., *7.01.1891. Rīga, p.04.45., +1.09.1980. Kanāda, {1}, vltm., Lkok	7.S. k/p. rt/kom., Vidz.art/p., Sm.art/p., 1923., atv.vltm., 1921/39. Finansu spec., 1943. 15.div.?1945.Vācijā, Eslingenā, tas Kanāda Montreāla, miris Monreālā, urna apgl. LKIA Brāļu kapos Elka Park, NY, ASV.	[2]-141., [6].10.-72, [105]-36, K-9(1980), Ē. Priedīša arh.
	Dzenis Jānis *1915., +20.01.1984., R, {01.1944}, serž/ltn	1941/42. 16.k-d/btl, 02.1943.2.br. 42.k/p. 3.btl/serž, 9.04.1944.Dz.Kr.-II, 1945. 43.k/p. 1.btl. 2.rt/ltn, 05.1945.gūsts, Vorkuta, Kazah. 1963.atbr.un atgr. Latvijā	DV arhīvs
*	Dzenis Jēkabs, *21.11.1916., {rez}, ltn	20.07.1940.KS RVN ltn, 12.43. iesaukts un nos.uz 15.div.papild/vien., 1945-46. Falkenbergas nom, Gardenvalde Vikonsijas št. Austrālija, Melburnas LA/nod.vad. (gr."Mūžtgais latviešu karavīrs", [6]- un citu dāvinātājs NAA!!-??)	[105]-36, 146, U-19789
	Dzenis Jēkabs Jāņa d., *12.09.1893. Ādažu pag., +12.11.1979. Austrālija, {}, kpt Lkok	1935.atv.kpt., 1942/1.02.1945. Ventspils galva, 14.05.1945. apc.,ties., atbr., emigrē. Pēc kara Anglijā, Slough Bucks, tad Austrālija Melburna, kur miris K-9(1980), [10]-186, [12]-1986-2-9777,	[2]-141, K-23 (68), [105]-36, Ē. Priedīša arh.

*	Dzenis Haralds Otto Jevgēņija d., *16.04.1908., {rez}, ltn	5.C.k/p., 20.07.40. KS RVN ltn., 10.1940/41. .TSK,, 02.1944. iesaukts un nos.uz 15.rez. un apm/br. Jelg.,	1-1500, 1515-1-25-67, U-19571
*	Dzenītis Aleksandrs Jāņa d., *16.12.1907. Viesienas pag., {13}, ltn/AT	8.Daug.k/p., 1939.7.S.k/p.v/kom.ltn, AT/br. izl.rt.v/kom., 10.09.1940/41. 24.TSK 181.div. izl/btl., 10.1943. pol/btl 08.1944. k/d.319-F. btl. 2.rt/kom., 1944.bēglis Vācijā, tad Kanāda (1987.-80 gadi K-15 (1987),	1-1503, [6]2.-284, [105]-36, K-11(1982), K-15. (1987), U-19831
	Dzenītis – Zeltiņš Augusts Jāņa d., *14.02.1900. Vietalvas pag., +10.06.1963. Abrene, {1}, pltn, Lkok	9.R.k/p., 1922.av/dzo., 1937.av/p. dzo/kom., 09.1940.atv., Jēkabp.apr/pol.pr., 10.1941. Bauskas apr/pr., 10.1943. 318.-F pol.bat/ kom., 02.44. lekšļ.ģendirdir/vadīb.(drošības) dep/ pr., 08.1944.aizs.org.pr., 19.12.1946. apc.un izs.uz Intu – Vorkutu – Mordviju, 1958.atgr. Latv., miris Abrenē un apb.Brāļu kapos Rīgā. [12]-1986-1-633, [118]-334, [65]-333,	1506.1., 97.f. 1.1.1, [3]-156, 5601.f. 2-1821-4, [2]-141, [13], [6].3.-128, [6].2-23, 33,278, [6].5-206, [10]-187, [114]-333
	Dzenītis-Zēniņš Kārlis Viļa d., *18.02.1892. Aizputes pag., +17.05.1979. ASV, {10.1915. Viļņas KS podpor}, plkv., Lkok	03.1919.ats.btl.2.rt., tad 7.S.k/p. ložm/rt.vltn, 12.B.k/p.btl/kom.kpt, 1924.pltn., .12.B.k/p. št/pr., 1934.1.L.k/p., 11. 09. 1935. 1L.k/p. kom. plkv., 12.B.k/p.kom., 1937. AKS, un br.viļc/p. kom., 08.1940.atv., 1943. LL.št., 1944. 15.div. 34.k/p.kom.plkv., Dz/Kr-I un II, 12.1944.ģen. insp.sak.št/pr., 1945.vad/kursi Prāgā, LL.št.un 05.1945. amer.gūsts – Vācija, 1952.ASV (1967-79. Lkok biedrības pr.), miris St.Petersburg, FL, ASV, urna apgl.LKIA Brāļu kapos Elka Park, NY, ASV	1-1510, [3]-156, 1481-1-141, [2]-141, [13], [17]-29, [27]-31, [105]-157, [118]-334, K-7(1978), U - 2370
	Dzērve Pēteris Mārtiņa d., *9.09.1894. Trikātas pag., +23.01.1964., {09.1916. prap}, pltn	AT/dzo, 1932.AT/p.apg.pārv.pr., galv.št/ tehn.pārv., 10.1940. atv., 1941.apc. un jūnijā izbēdzis, 03.1944. leģ. k/tiesa plkv, 7.03. 1944. ģen.insp/ papild. pārv., 1945. Būvp. btl/kom Vācija, 1950.ASV, kur Klīvlendā miris	1512, [3]-157, 1478.f. 1-156.1., [105]-36, K-33 (73), U-34 681
	Dzērve Roberts , {1944}, ltn	21.07.1944. v/kom skola, 08.1944. 19.div. 44.k/p. r/vad.gr.kom.,	[13]-68,
	Dzērvītis Oskars Dāvida d., *6.04.1901. Rīga, +20.07.1983., {}, kpt	1933.LU meh.fak, 1934.Liep.av/p. darbn/pr. ltn, 05.1940.atv., 24.TSK. av/esk. (1515-1-25-84), LL kpt, miris Toronto K-12 (1983)	1-1513, [105]-36, K-10 (1981), Ē. Priedīša arh.
*	Dzilna Aleksandrs , 30.04.1912., {rez}, ltn	20.07.1940.KS RVN ltn, 08.1944. iesaukts un nos.uz pulc/vietu Rīgā, 1.btl/rez.virsn., 09.1944. pol/p. „Ķurzeme”, U-19487	1-1516b, [12]-688-1-6, [11]-P-71-22, [11]-P-1000-1-3-89
*	Dzimtais Alberts *1914. Daugavpils, {}, ltn	1942. k/d. 16.btl., ltn	
	Dzintars Otto Alekša d., {1937.rez}, ltn *19.01.1913., +24.10.1992.,	1936. sak/btl VV/kursi, 1937.rez.ltn., 08. 1941 - 1.06.1943.SD Latv.politiskā/nod. inspektors ltn, 3.06.1943.Luter.bazn. Zilupes dr/mācītājs, 5.02.1945.apc. Ugālē un izs.uz Kolimu, 01.1957. atgr.Latv., 2.03.1992. reabil. (apl.3237), no 28.09.1992. LVA biedrs	[11]-5601-? [115]-102, LVA arh.
	Dzirkal(n)is Jānis Andreja d., *28.08.1906., +8.11.1975., {LU}, Dr-ltn	1932.LU, ārsts Madonā, tad LL, 7.04.1945. apc., 1948.izs., 1968.atgr.Latvijā	1-1522, [10]-189, [65]-405,
	Dzirne Arnolds, *18.11.1918., +27.04.2012., {1944.LU}, v/ārsts- ltn	1944.LU med/fak., 04.1944.leģ. 4.Rob/p.ltn, 08.1944.LL pulc/ vieta, 12.10.44.19.div. izl/btl., , 05.1945.apc., 06.45.izs.uz Vorkutu, 1946. atgr.Latv., 1951. Lauks.akad.-vetārsts, no 14.08.1995. LVA biedrs , miris, 3.05.kremēts un apb. Brāļu kapos	K-24(31), K-40 (60), [115]-102,

	Dzirnis Nikolajs Kārļa d., *20.12.1897., kpt-ltn	8. Daug.k/p., 1923.atv., Rob/br., 1940. 10.A.k/p., 10. 1940.24.TSK 186str/p pārt/ dien., 1.Rīgas pol/p., 12.01.1944. Dz/Kr-II, [105]-36, U - 2938	1-1525, 1515-1- 25-79, [12]-356- 1-1, [27]-110, [6].2-432
*	Džindža Pēteris Dāvida d., *7.12. 1894., +19.04.44., vltņ	1923.atv.vltņ., 03.1944. vltņ iesaukts un 02- 19.04.1944. 1.rob/p., noslīcis	[105]-36, [6].10.- 73, [105]-36, U-20 092
	E, Ē		
	Ēbelis Alfrēds Mārtiņa d., *11.04. 1896. Vecpiebalga, +22.03.1976. ASV, ltn, Lkok	9.Rēz.k/p., 1924.atv.ltn, 1943.latv.leģ., 1945. Vācija, 1951.ASV, kur miris un apb. Cleveland, OH, ASV K-6 (1977),	[2]-141, [105]- 37, Ē. Priedīša arh.
*	Edelmanis Pauls Eduards Rudolfa d., *31.08.1889., {1919.k/nop.}, kpt/art	12.11.1937.atv, 05-07.1943.k/d. 280-A.btl. saimn.virsn.kpt, 07.1943.266.btl.apv/rt. 06- 28.09.1944.Valm.apr.pol. un atv.no dien.,	1-1534, [105]- 37, [6].2.-211, U-12263
*	Egerts Artūrs Heinrihs Mārtiņš, *29.12.1904., {}, Dr- kpt	03-08.1942.23.btl. ārsts Dr- ltn, 08.42.- 06.1943.17.btl.št., 06-07.1943.268. btl.ārsts. vltņ, 266.btl.ves/rt.un btl.št., 08.1943.Rīgas 1.pol/p.4.btl.št. ārsts, kpt, 01.1944. 19.div., 03.1944.KODINA galv.pārs/ punkts, sanit. 1.rt/kom., 08.1944.15.div. apgādes/p.san. 1.rt/kom.kpt,	[6].4-114,156, [6].7.-202, [6].6- 288, U-13 517
	Eglājs – Lemešonoks Francis Dominika d., *7.04. 1914. Siguldas pag., +31.05.1961., {12}, kpt	1938.Br.viļc/p., 10.1940.atv.ltn., 01-03.1942. 18.btl.3.rt.ltn, 03-11.1942. 18.btl.št. v/kom., 2.rt., 2.rt/kom. vltņ., 05.1943. 2.br.40.k/p. 7.rt/kom. vltņ, 10. 1943. Dz/Kr-II, 01.1944. 43.k/p. rt/kom.vltņ, 12.1944. 19.art/p. 7.btr/ kom, 01.1945. 19.art/p., Dz/Kr-I, kpt, 05.45. Kurzemē, pēc kara 8.12.1959. apc.un 03-04. 1961. tiesāts un izp.n/sods, [65]-324, K-8(1979), K14(1985), [114]-324 , [12]-1986-1-44109,	1-1537, [27]-31, [55].1.- , K-33 (88), [6].3.-211, [6].2.-144. [6].4- 297, [6].5-139, 155, [41], [27]- 31, [10]-446, [11]-1478-1-157 -169, U - 636
	Eglājs T Kazimirs *23.06. 1912., +20.08.44., {}, ltn	07.44.k/d.322-F. Btl., kritis Ārces muižas raj.	[6].10.- 73, [6].2.- 290,
	Eglājs Valdis *1917.Jelgava,, {}, vltņ	1944.15.div.ltn, 1945.19.art/p.7.btr/kom.vltņ,	K-41(71), [112],
	Eglavs Jānis *7.11.1914., , {rez}, ltn	30.04.40.KS RVN ltn, 08.1943/44. 15.izl/btl. 1.rt.v/kom., 2.rt/kom., U-14 923	[11]-1471-1-679, [6].4-193,
	Egle Dāvis *1.04.1895., kpt	08.44.LL pulc/v. 1.btl., 09.44.Uz Vāciju – ar Muižz.btl (34.k/p.)	[11]-P-71-1-2,
	Egle Jūlijs Jurijs , *1911., {1945}, VV/ltn	1942.pol/darbs, 01.45.15.izl.btl. 2.r.1.v/kom., 10.02.1949.apc., [12]-1986-1-2777	[6].6-176, [10]- 192,
	Egle Viktors *21.12.1921., +1996., {1944.k/nop.}, serž/ltn	04.1943.2.br.2/p.papild/vien.serž., 06.1943. 2.br. 1/p..1.btl. 3.rt., 1943. ? 266.btl. v.kom/ kursi, 02.1944.42/p. riteņbr.v/kom., 1944/45. 19.div. 42.k/p., Dz/Kr-I un II 1944.ltn, 05.1945. Kurzemē, 24.06.45.apc., miris	[27]-31, [12]- 1986-1-42019, [10]-192, U - 1082
	Eglīte (eglītis) Egons Friča d., *25.07.1915. Pjatigorska, +3.02. 1945. Vācijā, {11}, kpt	6.R.k/p., 1937.2.V.k/p.ltn, 10.1938. sm.art/p. 3.btr. v/kom., 1940.6.btr.vltņ., 1940/41. 24. TSK 613. Art/p. radio v/kom., 08-12.1941. Rīgas pašais/ vien., 12.41-03.1942. k/d 20E.btl.adj., 06.1943/ 1945. 15.15.art./p. 4.btr/kom. (05.1944.kpt), Dz/Kr-II, 11.1944. 15. Art/p. uz Vāciju, 4/dzo.btr/kom., 01.45. 1.btr/ kom.kpt. (nomaina Mateasu) Dz/Kr-I, un 02.1945. kritis kā 15.art/p. 1.dzo/ kom. pie Landevas K-7(1978) , [47]	1-1553, 2-1821- 5, [6].10.- 74, 75, [1]-182,188, [6].6-25 , 220, 223, [6].8-70, [6].8-97, [6].8- 312, [27]-31, 40, [11]-1504-1-73- 7, [11]-P-998-1- 1-5, U - 77
*	Eglīte Pāvils , *23.01.1916., {rez}, ltn	20.07.1940.KS RVN un atv, 04.1944. Rencēnu pag/vec, 08.1944.ltn LL,	1-1561, [105]-37

*	Eglītis Alfrēds Johans Jāņa d., *24.02.1904.(1910.?)Rīga, +6.04.1989.???, {4}, kpt/topogr	1924.ltn-5.C.k/p., 1927.vltn., 1928.arm.št./ ġeo- top.daļa, 1935.5.C.k/p., 1939. arm.št./ ġeo- top.daļa kpt., Balt.k/apg.št. topogr. daļa, 06.41.dez., 07.1944. iesaukts LL.ar darba/rotu uz Vāciju, Priedīša arh. U-19857	1-1548, 2-1821- 5, [47], [6].2- 432, [11]-1493- 1-143-571, [105]-176
*	Eglītis Alfrēds Adolfs Augusta d., *24.01.1912. Valmieras pag., +23.04.1989. {11}, kpt	1937.ltn-7.S.k/p., 07.1940.Zenart/p.vltn, 1940/41.24. TSK ats.zart/ dzo. v/kom.vltn, 14.06.1941.apc. ([119]-143) – dezertē? 07. 1941.Rīgas pašais/vien., 06.1942. 316. btl/kom, k/d 266-E btl.ves.rt., 05.1943. k/d 20.btl. ,.Liep. 2.pol/p. 4.btl/kom.kpt., 07.1943. 15.zenart/ dzo.3.btr.v/kom. kpt, 15.03. 1944. Dz/Kr-II, 08.1944.zen.art/kursi, 05.1945. Vācijā, sab/gūsts, 1951.Kanāda K-11, LVA Kanādā, miris Toronto, apb. Rokvillē ASV [112], [115]-18, [11]-P-71-1-2, [11]-P-998-1- 5-5,	1-1547. 1515.f- 1-25-77, [12] 356.f-1-1-32, [11]-P-71-1-3, [27]-110, [14] - 303, [47], [6]2.- 323,334, [11]-1- 82-1361, [11]- 1508-1-12-265, [105]-176, K-15 (1987), U - 631
	Eglītis Ansis Voldemārs Nikolaja d., *13.04.1909. Tukums, +1(7?).02.1945. (p15.02.45.), {11}, kpt	1937.1.L.k/p.ltn., 5.04.1940.šifrēt/kursi, 8.08. 1940. vltn, 14.09.1940/41. 24.TSK . 186. Str/p. v/kom. , 12.41.-03.1942. 23.btl.1.rt., 03-05.1942. Gaujas 26. Btl. 2.rt., 05.1942. 26.btl.1.rt., 9.rt/kom.vltn 1942/43. 20E.btl. adjut.,.1943-05.1944.. Liep. 2.pol/p. 3.btl. virsn., 29.09. 1943. Dz/Kr-II, 4.btl/kom., 05.1944. 15.rez. un apm/br. 1.vesel. uzlab. rt/kom. kpt., 10. 1944.19.div. 43.k/p. 1.btl., 02.1945. kritis pie Berentas (paz. b/vēsts?) U - 1202	1-1550, 1552, [27]-110, [6].10.- 74., [6].3.-211, K-24 (47), [6].2.- 45, [6]5.-80, 88, [6].6-275, [11]-1- 82-1355, [11]-1- 27-213, [11]- 1489-27-213, K-7(1978) , U-637
	Eglītis Antons *26.12.1912., {1945.}, serž/ltn	10.1941-01.1942.1.ats.Rīgas pol/btl. 1.rt. serž, 01-06.1942.16.btl.1.rt., 06-07.1942. 266.btl.ves/rt., 1.rtt., 07-10.1942. 266.btl.kpt. Avotiņa rt., 10.42.-01.1943.271.Aizp.btl. 2.rt., 3.rt., 01-06.1943. 271.Valm.btl. 2.rt., 06- 09.1943.266.btl.v.kom/kursi, 09.1943. 271.btl/nod.kom.serž., 11.01.44., Dz/Kr-II, 02.1944. 1/rt.ltn, 04.1945.Rusmaņa k/gr., Kurz., 30.05.45.apc., [12]-1986-1-28681,	[27]-110, [10]- 192, U -2690
	Eglītis Augusts , *9.10.1892. Vainižu pag., +9.10.1982. ASV, {1917, por}, kpt., Lkok	KS gr/kom., 1929.atv., 1943.LL? 01.1945. 15.art/p./kom., , apb. Palm Harbor, FL, ASV	1-1551, [2]-142, K-12 (1983),
	Eglītis Kārlis *18.05.1923., {}, vltn	03.1944.ies.un nos.uz LL/vienību	U-16 460
	Eglītis Pāvils Arturs Jēkaba d., *23.08.1898., {}, ārsts-kpt	4.Valm.k/p., 21.11.40.atv., 08.1941.-06.1942. Rīgas 20-E btl. ārsts [11]-998-1-1-44, U-10901	1-1560, 1494-1- 955-18, [105]- 157, [6].2.-205,
*	Eglītis Jānis Jūlijs , *13.01. (02) 1905., {1942}, VV/ltn	03.1942.k/d.16E.btl.1.rt. VV, 05.1942.266E. btl.1.rt., 8.12.1942.Bold. v.kom/k 2.izl., 26. Btl.4.rt.mīm.v.ltn, 11.1943.pol.apm/btl., 08.44. nos.uz 3.rob/p., 12.44. 32.k/p.apg. rt/kom., div.št.rt/kom., U-19542	[6].6.-68, [6].8- 118, U-18794 U-13 753
	Eglītis Maksis Jēkaba d., *13.04.1892., Mārsnēnu pag., {k/nop}, ltn	1919. 3.J.k/p. ltn, 09.1920.atv., 1935.prof., 1939.dekāns un 1944. Jelg.LU rektors, 10. 1944.bēglis Dancigā, 1950.ASV, 1962.pens.,	[105]-37, [117]- 199,
*	Eglītis Miķelis Jēkaba d., *15.10.1896., ltn	1920.atv.ltn., 03.1944. ltn iesaukts un nos.uz LL.ģeninsp/št., 3.rob/p.,	[105]-37, U-20 074
*	Eglītis Viktors Miķeļa d., *27.06. 1898.Limbažu pag., +21.10.1977., {1}, kpt/av	05.1920.11.D.k/p.ltn, 1923.KS/kursi vltn, 1926.Av/p.4.esk/kom., 1933.av/p. izn.esk/ kom.kpt, 05.1940.av/p.aerodr.pr., 24.TSK un 21.11. 1940.atv. kpt., 11.1943.pol.apm/ btl.,	1-1564, 2-1821- 5, 1476-1-9-25, [47], [105]-157, 176, [112], K-7

		Rīgas 20E.btl., 02.1944. iesaukts LL un nos.uz LL/vien, miris ASV Čikāgā, apb. Oah Parkā	(1978) U-18793
	Eglītis Viktors Žoržs, *19.09.1909. Bērzpils pag., +14.11.2006., {rez}, ltn	10.05.40. KS RVN.un atv., 15.03.1943. 2.br. 1/p. 3.btl.10.rt.ltn, 1944. V.kom/kursi Demnicā, tad apm/sk.virsn. Vecaucē, 1944.19.div. būv/btl., 05.1945.apc. Tukumā, 7.06.1946.ties. un izs.uz soda nom. pie Vladivost.,tad Kolima, 1956.atgr.Latv., 04.1993. LVA biedrs , miris, apb. Kalna kapos Tukumā	K-35 (81), [17]-58, 112, [10]-194, [12]-1986-1-44702, [114]-328, [65]-100, 328, [115]-102, U-24 497
	Eichfūs-Atvars Elmārs {rez}, *21.11.1912., +1970., Dr-ltn	10.08.39.KS RVN ārstu gr.ltn, 1943. 19.div., 07.45.internēts no Bornholmas uz Zviedriju un 25.01.1946. izdots PSRS, 5.11.1946. ties., izs uz Komi s/nom., 1956.atgr.Tukumā, kur miris	[6].10.- 284, [17], [12]-1986-1-630, [10]-196, L-630
	Eičelis , {}, maj	Liep.apr/pol.pr., Rēzeknes apr/pol.pr.,	[1],
*	Eiduks Jānis Izidora d. , *9.08.1904., {rez.}, ltn	1940.2.V.k/p., 20.07.40. KS RVN ltn., 10.1940/ 41. 24.TSK, 02.1944. LL ģen.insp., (Pēc kara ASV, Battle Creek?)	1-1579, 1515-1-25, U-19582
	Eigenfelds Dāvids Voldemārs, *24.07.1896., {}, ltn	16.06.-08.1943. 2.br. 2/p. papild/vien.ltn	U-24 559
*	Eigu(n)s Jevgēnijs (Eižens) Augusta d. , *14.02.1918., {rez}, VV/ltn	10.05.40. KS RVN.rez.ltn., 01.1944. iesaukts un nos.uz Papl, 15.papild/vien., 32.k/p. 1.btl., 26.11.45.apc., [12]-1986-2-3005,	1-1582, [10]-195, U-19808
	Eihe – Ozoliņš Eduards Anša d., *19.02.1910., {1943}, VV/ltn	07.1941.pol/btl. 3.rt., 11.rt.VV, 01-04.1942. jātn/pol. Suņu.nod., 05.42.-01.1943. 18.btl. 3.rt., 01-03.1943. 266.btl. v.kom/kursi, 282F. Btl.,266.btl.apv/rt., 04.1943.2.br.1/p.št., 28. 04. 1943. 3.btl.11.rt.ltn, Dz/Kr-II, 01.1944. 39.k/p., 6.02.1944.iev.,	1-1568.1., [27]-111, [6].3.-226, [6].4-297, U - 638
	Eihmanis Alfrēds Jāņa d., *12.06.1895., {}, vlttn	Atv.vlttn., 1942-07.1943. k/d E btl. vlttn,	[105]-37, U-60 170
*	Einbergs Bernhards Jāņa d., *23.01.1893. Rīga, +1945., {1917.Orienb.KS}, atv.kpt. Lkok	12.1918.Cēsu.rt.vlttn, 1920.Latg.div.št.vlttn, 28.101920.atv.kpt., 1921/1940.sat.ministrijas amatos, 1941.Latv.pag.valdības Min.Prezid. v.i., 1940/43.darb. Latv Centr.pad.un 1944. Vācu apc. RCC, 08.1944.pulc/v. št.rez/btl., 09.1944.nos.uz vācu 212.vien. un ieslodz. Štuthofas konc/nom, kur miris	[2]-142, [6].1.-273, 279, [11]-P-71-1-3, [118]-334, U-19396, [105]-37,
*	Einbergs Jānis Pētera d. , *13.04.1901. Valmiera , {1}, ltn	1920.5.C.k/p.ltn, 1920.atv.ltn, teātra aktieris, 02.1944.ltn iesaukts un nosūtīts uz LL. ģeninsp/št., tad 4.rob/p.,	1-1590a, 2-1821-5, [47], [105]-37, U-20 075
*	Eišmo(n)ts Vilhelms, *23. 06. 1917., p16.07.44., {1944.}, serž/ltn.	06.1943. 266E.btl. v.kom/kursi .serž, 09.43. 32/p., 05.-21.06.1944.v/ sk. Demnicā, 06.1944. 32/k/p.ltn, kritis	[6].10.- 75, K-24 (30), U-7803
	Eizenarms Voldemārs Jānis, *4.07.1911., {rez}, ltn	1940.KS RVN VV, 15.03.1944.34.k/p. 1.btl. ltn., pie Veļtkajas iev.-Libeka, tad Anglija un ASV , Kanāda Bramalca Ont. 1987.-75 gadu jub. K-15 (1987),	[105]-38, [112], K-10 (1981), K-18(1991) U-24 610
*	Ejups Vilberts , *11.02.1900., {}, ltn/art	03.1944. ltn iesaukts un nos.uz ģeninsp/št., 3.rob/p.4.btl., 3.07.46.apc., [12]-1986-2-988,	[10]-197, U-20 076
*	Ekerts Elmārs , *27.12.1921., +1993., {}, vlttn	1943.LL 2.br. 1.k/p., ltn, 1944/45. 19.div. 4.k/p. 2.btl., vlttn, 10.01.45. Dz/Kr-II,	[27]-111,
*	Ekšteins Arvīds , *1.07.1913., {1944}, Dr-ltn	06.1944. iesaukts 4.rob/p., tad nos.par LL/laz.ķirurgu, 11.1944. LL/laz. Dancigā, 03.1945.Šverina, 06.1945.Lībeka, Pēc kara	[6].7-262, U-19361

		Austrālijā Corrimal	
	Ēlaus Fridrihs Kārļa d., , *14.05.1900., {}, adm.ltn	Ats.art/dzo.adm.ltn., 06.1943. 15.div., 11.1944.15.art/p. uz Vāciju, 01.1945.15.art/p. saimn/pr., Pēc kara Kanādā Edmonton Alta	1-1602, [11]- 1515-1-25, 1528-1-23-195, [6].6-211, 227, [6].8-70, [105]- 38,
*	Elferts Žanis, *15.(13?)12.1913.Zvārdes pag., +3.04.1995., {}, ltn	10.1940/41. 24.TSK, 07.1941.Lubānas part., 02.1944.2.rob/p., 05.1944. 15.rez.un apm /br., 10.1944.19.div.106/p. rt/kom.,ltn, 30.12.44. Dz/Kr-II, 1951.ASV, miris ASV Sietlā	K-32 (55), [6].9- 209, 218, [27]- 111, [112], K-12 (1983), U - 632
	Elferts Edgars , *28.03.1914. Lielauces pag, , {1940.VV, rez}, ltn	27.07.1940. KS RVN VV –rez.ltn, 24.TSK, 07.1941.Lub/partiz, 19.div, tad 06.1943. 15. Div. 33.k/p., 1945. lev., 05.1945.amer.gūsts, 12.1946. s-džu/r „Viesturs” v/kom., 1950.ASV Seattle Wash. K-10(1981),	[6].9-209, 218?, K-13/1984, K-16(1989), Ē. Priedīša arh.
*	Elpers Edgars, *27.07.(21. 06.?)1910., +20.03.45., ltn	18.02.1944. 2.rob/p., tad 33.k/p., 10.44.34/p. 12.rt.v/ kom., 01.45.34/p. 3.btl/adjut , kritis	[6].6-132, 245, [6].10.- 76, U-19397
*	Elmuts (Jānis) Žanis Friča d,*3.08.1896., {}, kpt	1924.atv.vltn., 1940.rob/p. kpt, atv, 1942. k/d.kpt, 1943.apr. pol/ieci.,	1-1610, [105]-38 U-20 115
	Elsis Edgars Alfrēds Kārļa d.,*22.12.1902.Rīga, {5}, kpt	1926.10.A.k/p.ltn, 1929.vltn, 10.A.k/p., robežs/ brig., Arm.št/btl., 10.1940.RKKŠ., 07.1941.Rīgas pašaizs/vien.vltn, 09-10. 1941. 2.ats.Rīgas pol/btl., 10.41.-02.1942. vācu.apg/dien.7/rt., (47.btl v/kom), 02- 11.1942.18.btl. 2.rt/kom., 12.42.-01.1943. 266.btl.apv/rt., 01-03.1943.Bolder.instr/ kursu pasn.kpt, 03-07.1943.282F.btl.št., 07- 09.1943.277.btl.št., 1.Rīgas pol/p. 1.btl.št., 09.43.-07.1944.1.pol/p.4.btl. 15.rt/kom., tad 13.rt/kom., 07.1944. 322-F.btl 1.rt/kom. 29.09.45.apc., [12]-1986-1-43819, [10]-199,	1-1613, [6].2.- 44, 142, 285, [5]-9, [47], [1]- 217, [6]5.-78, [11]1498-1-131- 97, U-5745
*	Eltermanis (līdz 31.07. 1937. Buncis) Frīdrihs Voldemārs Ādolda d., *25.06.1901., +17.03.1997., {5}, vltn (maj)	09.1926. 11.D.k/p.1.rt.ltn, 1929.vltn., 1935. zemg. art/p.3.btr.v/kom., 1938.Kurz.art/p. 5.btr.v/kom., 1939.5.btr/kom.pal., 10.1940/ 1941. 24. TSK 639.art/p. btr/kom.kpt, 06.1941.dez., 1942/10.1943. k/d. 319-F. btl/ adjut., 1943 /45.LL, 05.45. no Bornholmas Zviedrijā un 25.01.1946. izdots PSRS, līdz 20.08.1947. filtr/nom. Jelgavas raj. Berberos, izs.nav., 1993. LVA biedrs AS maj, miris un apb. Dobeles kapos U-18792	1-1615, 2-1821. -5, [6].10.- 284, 1515-1-25-66, [47], K-23 (83), [6]2.-273, [11]- 1482-1-40-163, 1499-1-235-43,
	Endziņš Arvīds Jāņa d., *6.03. 1915. Rūjienas pag., +18.(20).02.44., {11}, kpt	4. V.k/p., 10.1940. 24. TSK 186.str/p., 1941. Vācu arests, 01-02.1943.k/d.281.btl. 3.rt., vltn, 26.06.1943. 15.div. 33.k/p.instr. rt/kom., 1944. Leģ. Ģeninsp/št., 15.div.33.k/p.rt/ kom., 12.01.44. Dz/Kr-II kpt, 18.02.44. sm. iev.,kritis pie Podorjes 20.02.(miris no iev.) K-7(1978), U - 1645	1-1621, [6].10.- 76, 2-1821.f.-5, [27]-112, [47], [1]-84, [6]4.-48, 56, [11]-1492-1- 134-667, [12]- 691-1-1,
	Enerts Elmārs *27.12.1921., {}, vltn	12.1941.-12.1942.19.btl. ltn, 01.1943. 27/btl. vltn, 12.1943. 2.br/št., 03.1944.42/p. 2.btl.?,	U - 481
	Enģelis Atis *15.10.1901, ltn	02.-11.1942.k/d.21.btl..2.rt./kom. ltn, 02.1943. 2/br. 1/p. 1btl.4.rt/kom., 05.43.pap/vien., 02.1944.6.rob/p.,	U-15 949
	Epner(i)s Roberts Pēteris	1934.LU inž.fak., 193910.A.k/p.3.btl., 1940. 8.Daug. k/p. v/kom., 10.1940/41. 24. TSK 295.str/p., 04.1943.15.sak/btl., tad 15.div.	1634, 1515.f. 1- 1-71, 2-1821-5, [12] 356.f. 1-1-

	Kārļa d., *12.08.1914. Džūkstes pag., +25.01.1993., {13.}, vltņ	art/p., 11.1944. uz Vāciju, 01.1945. 15.art/p.št.btr/kom. sak/pr., 04.1945.iel.pie Dancigas, 05-15.05.1945. Putlosā, 09.45. Zedelgema, 1946. Falkenbergas nom., 1947.Anglija, 1952. Kanādas Londona, LVA Kanādā biedrs, miris un apb. Kanādas Londonā U-24 827	30, K- 20 (67), [47], K-21 (68), K-23 (65),. [6].8- 85, [6].8-100, K-13 (1984) K-16(1989), K-17 (1990),
*	Ercums Kārlis Ādolfa d., *9.05.1899.Liepāja, +22.08.1982., {2}, kpt	1922.Jātn/p.ltn, 1925. Jātn/p.vltņ, 1926.av/sk. un Av/p., 1928.jūras av/dzo, 1936.8.esk/kom. kpt., 10.1940.Bait. k/fl. Liep.k/b., 06.41.dez., 04.1943. 15.div. 33.k/p. ordin.(O1)virsn., 15.div.33.k/p. sev.uzd/virsn.kpt, 30.07.1944. Dz/Kr-II sm.iev.un ārstējas Vācijā, 12.10. 1944. atv.no dienesta, ar ģimeni bēglis Vācijā 1951.ASV Teksa Hjustonā lidl.mehāniķis, 1968. Losandželosa CA , kur miris ar vēzi K-11(1982)	1-1637, 2-1821- 5, [27]-112, [6]4.-48,59 , [12]-648-1-6, [11]-P-1000- 1-3 – 396, U - 1088
*	Erdmanis Vilis Dāvida d., *21.12.1906., Rīga, +7.06.1992., {serž,8}, vltņ	1929. 11.D.k/p.serž., 1930.8.Daug. k/p.ltn, 11.1933.vltņ., 1937.Latg.div.št, 03.1940.KS 2.gr/vad., 10.40. RKKS v/kom., 06.1941.dez., 03.1944.-3.04.1945. 15. Div.vltņ., 04.1945. vācu depota 1.būv/p. v/kom., 03.1945. Rusmaņa k/gr.v/kom.?, 05.1945.sab/ gūsts, 1951.ASV (K-15 (1987), kur miris Apb. Mičigānā Ann Arbor, ASV K-9 (1980), U-19570	1-1639., 1515- 1-25-71, [12] 356.f. 1-1-39, K -21, [6].4-297, [11]-1-51-307, 1496-1-158-255, [11]-P-1000- 1-3 -394
*	Ērglis Arvīds, *7.03. 1917., paz., {1944}, ltn.	09.44.ltn iesaukts un nosūtīts ar kuģi uz Vāciju 15.div. 33/p. 2.btl.9.rt/kom., 25.01.1945.iev., pazudis	[6].10.- 77, [6].6- 94, U – 18675
*	Erguss Eižens , *14.02.1917., {}, ltn	02.1944.iesaukts un nos.uz 32.k/p.,	U-19355
*	Ērmanis Herberts Jūlija d., *6.03.1899. Trikatas pag., +24.02.1981., , {}, Dr-kpt farmaceits	Rīgas k/slimn. Dr-adm.kpt, 11.1940.atv., 04. 1944. iesaukts un nos.uz 4.rob/p.laz., 08.1944. 15.div/laz. Farmaceits, 11.1944.leģ/laz. Dancigā, 03.1945. Šverina, 06.1945.Lībeka, 1949. Anglija Halifax K- 10(1981),	1-1647, 1494-1- 955-18, 19, 1515-1-25-79, [6].7-256, 262, [105]-38, 157, U-19359
*	Ernestiņš Alfons Arturs, *2.11. 1919., {1943}, Dr-ltn	1943.būv/btl.št. Dr-ltn. 06.1943.2.br.1.k/p. št. zobārsts, 13.07. 1946.apc., [12]-1986-1-972, U-24 944	[10]-203, U-19406
*	Ērnis Ernests Reiņa d., *17.01. 1899. Māilupes pag.,, {2}, ltn Brālis Arvīds - deportēts	09.1922.zemg.art/p. 4.btr.v/kom. ltn, 1925. Beidz Daug.vidusk.un no Zemg.art/p.- atv., 1942. .318-F/btl, 10.1943.LL ltn	1-1656, [47], [105]-38, U-20 211
	Ērns (Oerns) Aksels Gustava d., 14.07.1887., +11.07.1945., {07.1914.Tērb.Univ.med/fak}, , Dr-pltn	1920. 13.Tuk.k/p.2.btl.ārsts kpt, 1922. Daug. k/slimn., 12.B. k/p. vec/ārsts pltn, 1934. Daug.k/slimn., 10.1939. atv.un repar.uz Vāciju, 1941/45. Vācu arm. Virsārsts, miris Badharburgā Vācijā	1-1657, [3]-162, [105]- 39
*	Ērsts Ludvigs , *20.11.1910., {1944}, VV/ltn	04.1944.VV, 11.04.44.virsn/kursi ltn, nos.uz LL/vien.	U-19264
*	Eše Verners,*23.03.1919., {1943} , VV/ltn	VV, 10.07.43. 33.k/p.ltn, 01.45.33.k/p. O2/ virsn., O1/virsn.,05.45.ang/gūsts, 1948.sardžu/r, MSO,	[6].6-96,114, [6].8,
	Ešenbergs Voldemārs , *10.02.1920., +10.08.44., {1944.}, ltn	10.1943. 266E.btl. junkursk. Bolderājā serž, 11.1943. 15.pār/ apg.vien., 01.1944.32/p., 05.-06.1944.virsn. sk. Dembicā, 07.1944. LL/vien.ltn un kritis	K-24 (30), U-7804
*	Essers Ernests Alberts Pētera d., *27(14?).12.1901.,	1922.ltn-10.A.k/p., 1926.vltņ, 1928.KS/kursi, 1931. 5.C.k/p., 1933.5.C.k/p.kpt-ltn, 06.1937.	1-1662, 2-1821- 5, [12]-356-1-7,

{2}, kpt	8.Daug. k/p. 2.rt/kom.kpt, Tukuma 11.aizs/p., 09.1940/41. 24.TSK 295.str/p. rt/kom., 06.41.dez., 04.1944.iesaukts un nos. LL/vien	[105]-38, 178 U-19754
Evaldsons Otto, *26.05.1893. Nīkrāces pag., {1917.Tēb. Un. med/fak}, Dr-kpt	1919.Liep.k/slimn. Dr-vltn, 1923.LU med/fak., Dr-kpt., 1925.atv.un Grobiņas ārsts, pilsētas galva, 1941/44.ārsts, 1945.bēglis Vācijā, bēgļu/nom ārsts Dānijā, 1950.ASV Dearbona 1954.lic/ārsts k.veter/slimn., Detroitas klīn. Ārsts, pens. Des Plains-Čikāga Illinojā, kur miris	K-7(1978),
Everts Emīls Brents (Bernhards?), *15.02.1914., +5.12.2006., {rez}, serž/vltn	1939.4.Valm.k/p.serž., 1939.KS RVN, rez. ltn., 1941.Somijā, 02.-05.1942.pol/btl. ložm/rt., 06.42.-01.1943.SD Arāja vien., 01.-03.1943.266E.btl. v.kom/ kursi, 03.1943. SD Arāja vien.(270.btl.) ltn, 11.1944. Liepāja Radia, 05.1945.angļu/gūsts, Cedelgema, 09.45.div. aprūpes/ 1.nod., 1950.Austrālija, miris Sidnejā, (O.Baltputņa raksts)	6].9-62, Ē.Priedīša arh. U-13 372, U-46 787
Everts Voldemārs Mārtiņa d., *1. 03.1902., +6.04.44., {rez.}, vltn	Sap/p., 30.01.1940. KS RVN adm-ltn., sap/p., 10.1940/41. 24.TSK 295.str/p. apg. rt/kom., 03-06. 1942.25.btl.3.rt. sap/v. kom. ltn, 06-12.1942.271. Aizp.btl. sap.v/kom., 1.rt., 2.rt., 01-04.279.btl. 3.rt., 05.1943. 2.br. 1/p. un sap/kursi Vācijā, 09.1943.2.br. 1/p. št.rt. sap.v/kom., 02. 1944. 19.div. 42/p., vltn kad krita	1-1669, [6].10.- 78, [12] 356.-1- 1-5, [41], [11]-P- 72-1-2-5, U-13 726 U-13 372
Ēvings Johans Džons Fridriha d., *14.03.1890. Rīga, +1941. Vācija, kpt. Lkok	13.Tukuma k/p., 22.11.1939.repatr.uz Vāciju, 1940. Vermahts un kritis, apb. Posen Vācija	[2]-143, [6].10.- [105]-39
Ezerietis Ēvalds, *26.12.1913., {}, Dr-ltn	5.12.1943.15.art/p. san/vien., tad 19.div. san/vien. Dr-ltn,	U-25 064, U-31 841
Ezeriņš Augusts Jāņa d., *9.06.1903. Mežotne, +6.06.1990., , kpt	Rīgas jūrskola-kpt diploms, k/kuģa „Varonis” kom., Zemūdens/dzo.kom.adjut. kpt., 09. 1940.B.k/fl.Liep. k/bāze un atv., 1942/43. Vācu/vien.-tulks gūst.noprat., 06.1943.kpt. iesaukts LL?, Pēc kara jūrnieks Anglijā, tad Austrālija Sniega kalnu HES būve, īpašums Zilos kalnos, kur Katumbā miris, kremēts Rukvudas krematorijā	[105]-39, 176, K-12 (1983), K-17 (1990), [105]-39, U-18446
Ezerkalns Kārlis *17.10.1895., {}, vltn	LL.vltn., 30.11.45.apc., tiesāts L-42754	[10]-204, U-60 171
Ezernieks Ēriks Osvalds Kārļa d., *13.12.1915., +11.03.1945., {rez}, ltn	07.1940.KS RVN ltn, 05. 1943. 15.div. papild/vien., 10.1944.33/p.št. sev.uzd/virsn.vltn, 11.03.1945.sm.iev.kpt,	[6].2. -164, 207, 231, 253, [6].6- 128, 148, 153, U-25 082
Ezernieks Ērihs Kārlis Kārļa d., *13.06.1902. Jaungulbenes pag., {1}, kpt	1920.4.Valm.k/p.ltn, 1922.KS/kursi, 1923. 4.Valm.k/p.vltn, 1926.av/sk un av/p., 1927. 4.Valm.k/p., 1935.kpt-ltn, 1938.11.D.k/p. rt/ kom.kpt, , 21.11.1940., atv. kpt, 03-05. 1942. 16E.btl.1.rt., 06-12.1942. 266E.btl. 1.rt/kom.kpt, (no 01.1943.-kpt. Ezernieka rt.), 01-05.1942. formē 273.btl., 01.1943. 277. btl.4.rt/kom., 05-06.1943.266.btl.ves/rt., 06.1943. 20E.btl.RKD, 09.1944. LL pulc/v., 10.1944. 34.k/p. 7.rt/kom., 1945. 34.k/p. sev.uzd/virsn., 11.03.1945. sm.iev. Vācijā?	1-1678, [105]- 157, [47], [11]- P-71-1-2, 1492- 1-134-127, 1499-1-235-457, [11]-P-72-1-10- ,[11]-P-998-1-1- 50, U-12739
Ezītis (Ezis) Jānis *29.07.1913., {1944}, serž/ltn	07.41.-01.1942.pašaizc.pol. serž, 01.1942. 17/btl., 06-09.1943.v.kom/k.266 E.btl., 09. 1943.278F.btl.un 20E/btl., 15.09.1943.	U - 645

		1.pol/p. 2.btl., 11.02.1944.ltn, Pēc kara Anglijā, Nottingham	
	F		
*	Fedders Gerhards *5.03.1900., {1944}, Dr-ltn	07.44. iesaukts un nos.uz 4.rob/p.,	U-19358
	Feldmanis Voldemārs *21.02. 1907.Zlēku pag., +21.09.1971., {rez, TSK}, kpt	1940.Arm.št./btl., 20.07.40. KS RVN ltn., 10.1940. Balt.k/apg., jltn, 10.07.1943.ltn, 05- 06.1944. sap/kursi Hradiško, 07.1944. 15.apm/btl.2.rt. (Jelgavā) kpt., kremēts Adelaidē. Ē.Priediša arh.	1-1708, 1515-1- 25-82, [11]-P- 71-1-1, [105]-39, U-22 572
	Felkerzams Hamilkars Pēteris , *7.09.1893. Veravas pag., +1982. Vācija, {}, vltņ., Lkok	13.Tukuma kājn/p., 1921.demob.vltn, 7.12.1939.repatr.uz Vāciju, 1940. Vermahts, apb. Waldkraiburg Vācija	[2]-143,
	Fīlipsons Hugo *1910., +11.1944., {}, vltņ	1943. rob/p., 1944. kurelietis, vācu nošauts (7.06.45.apc, [12]-1986-1-43260,?)	[16]-246, [10]- 211, K-19(1991)
*	Fogels Valfrīds Herberts Leonarda d., *11.12.1912. Valmiera, +8.08.1995., {13}, vltņ	09.1939.11.D.k/p.2.rt.ltn, 10.A.k/p. šifrētāju/ kursi, 10.1940/41.24.TSK 295. str/p. v/kom., 06.1941.pašaižs/vien.,- Valm. komendat. 1.rt. 3.v, 09. 1944.ies.un nos. pie Apsīša 1.btl/ rez.virsn., 09.1944. pol/p. „Kurzeme” , 10. 1944.15.div. spec/vien. kom.maj.Lapaiņa adj., 5.05.1945. Dz.Kr-II, 05.45.sab/gūsts, 1947.atgr.Latv. un 15.04.1948.apc., izs.uz s/nom Intā Komi rep., 1955.atgr. Latv., no 1992. LVA biedrs , (apl. 22), miris un apb.Rīgā [11]-P-803-1-2-51, 54, [105]-40,	1-1735, 2-1821- 5, 1515-1-25-64, [47], K-22 (97), ([11]-1471-1-85- 147, 1499-1- 235-499), [11]- P-71-22, [11]-P- 80-2-11-6, [11]- P-1000-1-3, [11]-P-803-1-1- 20, U-19743
	Fogelis Kārlis *7.10.1909, ltn	03.1945. Rusmaņa k/gr.v/kom.,	1-1732a, [11]-P- 1000- 1-3 – 394
*	Francis Kārlis, *6.04.1898., {}, ltn	03.1944. iesaukts un nos.uz LL.ģeninsp/št., 106.k/p., 01.1945.vācu 212.izl/btl., 05.1945. Kurzeme „Meža kaķi”,	[10]-214, [12]- 1986-1-28845, U-9179
	Freibergs Antons, *4.08.1897., {}, kpt	05.1943.2.br.2/p.1.btl., .07.1943.mīnmetēju/ kursi, kpt,	1-1745, U-22 779
	Freibergs Jānis, *28.11(04?). 1905., +1.08.44., {1943}, serž/vltņ.	10.41.-02.1942.pol/btl.6.rt., 4.rt., 02-05. 42. k/d 18.btl.serž, 05-06.1942.266.btl.3.rt., 06- 12.1942.18.btl.4.rt., 01.1943.16.btl.4.rt., 01- 03.1943. 266.btl. v.kom/kursi, 03.1943. 2.br. 1/p.3.btl.11.rt.ltn, iev.un 266.btl.ves/rt., 04. 1943.2.br.1/p. 2.btl., 06.1943.3.btl.št., 1944. 19.div.42.k/p. 3.btl., 21.06.1944. 44.k/p. vltņ, Dz/Kr-II, kritis	[27]-115, [6].4- 297, [6].10.- 80, U - 659
	Freibergs Kārlis, {1943}, serž/ltn	02.1943.2.br.1/p.serž, 06-09.1943.266E.btl v.kom/kursi, 09.1943.2.br.1/p.ltn	U-45 058
*	Freibergs Fridrihs , *17.12. 1895., +11.10.1976., {}, kpt	1.Daugavgr. str/p., 08.1944. iesaukts un nos.uz av/leģ. Zen.art/vien (385/btl) , 1944.bēglis Vācijā, 1951. Kanāda, miris Toronto	Ē.Priediša arh. U-19411, K-6 (1977),
*	Freibergs Roberts Jāņa d., , *4.05.1896 (1897)., kpt	8.Daug.k/p., 1940.1.L.k/p., 10.1940/41. 24. TSK 186.str/p., 02.1944.ies.un nos uz LL ģeninsp/št.- 5.rob/p., 01-05.1945.19.div. apg/ vien.kom., 05.1945.filtr.nom/ komandants, tad izs.piemaskavas nom., U-19930	1-1750, [12]- 691-1-2-177, [105]-40, 176, [62]-264, 268, 269, [105]-40
	Freidenbergs Oļģerts *17.11. 1916.Ogres pag, +13.03.1987, {}, vet-ltn	7.03.1944. 5.rob/p.ltn, 11.44.15.art/p.uz Vāciju, 01.45. 15.art/p. 1.dzo/ vetārsts, miris ASV Alabāna	[33], [6].8-84, Ē.Priediša arh. U-22 819
	Freidenbergs Jānis *1908., ltn	1942/43. k/d. 17.btl, 1943/44. k/d.25.btl., 1945. 19.div., 05.45. Kurz., 24.12.52.apc.,	[10]-216, [12]- 1986-1-21419,

	Freidenfelds Arvīds Kārļa d., *5.04.1902., p11.07.44. {1}, ltn	05.1920.Latg.part/p. 1.rt. v/kom.ltn, 03.1921. 1.L.k/p.2.rt.v/kom. un 23.03.1923.atv., 02.1942.k/d., tad 15.div.,	1-1755, [47], [6].10.- 80, [105]-40
	Freijs Pēteris, *25.08.1913., {}, vetārsts-ltn	14.03.1944.iesaukts – 19.art/p.ltn,	U-22 837
	Freimanis Andrejs Roberts Jāņa d., *21. 12.1914. Grobiņa, +10.09.1994. Saldus Lutriņu pag., {rez.}, VV/ vltņ	KS gr./kom., 30.04.40.KS RVN ltn, 05.1943. 2.br.1/p. 13.rt., 03.1944.44/p.adj., 09.1944. 19.div.(6.k/p.) 44.k/p. 13.sm.rt/ kom., 9.11. 1944.vltņ, ieroču/virsn., 01.1945. 19.div. 42/p. Dz/Kr-I., II, un Bruņ.Kr., 05.1945.gūsts Kurzemē, , p8.05.45., filtr/nom un 1946.izs uz Sovgavaņu, atgr.Latv., no 22.06.1992. LVA biedrs miris, apb.Liepājās kapos [114]-326, [115]-103,	[11]-1471-1-679, [6].10.- 81., [5]-213, [47]?? 13]-24, [41], [6].5-37, [6].8-312, [27]-17, K-21 (69), [65]-32, 326, [62]-146, U-26
	Freimanis Arturs Roberta d., *13.01. 1896. Embute, +6.03. 1976. Vācija, {Viļņas KS}, pltn, Lkok	5. Cēsu kājn/p., 1934.atv., 12.1939.emigrē uz Vāciju, 07.1941. Zemes pašp./pārv. 1943/45.leģ.avīzes „Latviešu balss” izdevējs, 1945. Min.Prez/kandidāts, 1945.Vācija, miris un apb. Hanoverā Ē.Priedīša arh.	2.apr.494.1., [2]-144, [3]-169 , [55].1.- , [6]2.-21, [6].5-196, 253, [105]-40
*	Freimanis Arvīds Jānis Edgars Kriša d., *23.05.1908. Rīga, {10}, vltņ/flote	09.1931.1.L.k/p.3.rt.ltn, 07.1935.vltņ, 1937. Sak.virsn/kursi, 1938. Fl.pārv./ jūras novēr. dien., 09.1940.Balt.k/fl. jūras.nov/ dienests , Balt k/Fl.Liep.k/bāze un atv., 02.1944.vltņ iesaukts un nosūtīts uz LL ģeninsp/št. – 4.rob/p., pēc kara ASV Dubugue Iowa,	1-1767, 2-1821-5, [47], [11]-1489-1-27-43, [105]-176, [1], U-19880
	Freimanis Arnolds , *8.08.1919 .Naudītes pag., , p1944., {1943.}, VV/ltn	8.12.1942.Bolder.v.kom/kursu 2.izl., 4.09. 1943.2.br.2/p.3.btl. DZ/Kr-II, 02.1944. 43.k/p. Dz/Kr-I, 04.1944.34.k/p. 2.rt/kom. pal. ltn, paz.1944., 4.01.45.apc., [12]-1986-1-32811,	[6].4-210, [6].8-118, 312, [27].-32, [10]-216,
	Freimanis Ernests Pētera d., *12.10. 1900. Talsi, +p17.07.1944., {1943}, VV/ vltņ	10.41.- 01.1942.p0l/btl. 2.rt.VV, 01.-08. 42. 16.btl.2.rt., 08-12.1942. 266.btl. v.kom/kursi, 12.42.-04.1943.278F.btl.2.rt., 05-07.1943. 266.btl.ves/rt., apv/rt., 07.1943.15.papild/ vien., 08.43.-02.1944.15.sap/btl.1.rt. 01-02. 1944. rt.kom/kursi, 02-17.07.1944.15.div. sap/btl. 1.rt/kom, 19.03.1944. vltņ-Dz/Kr-II, 17.07.1944. (pazudis) kritis	[27]-115, [6].4.-40,95, [6].10.-80, 81, [105]-40, U - 2493
	Freimanis Kristaps *16.01. 1918., +10.07.44., {}, ltn	LA-ltn., 1943.15.div.ltn	[6].10.- 81, U-17500
	Freimanis Kristaps Fricis *13.01.1916. Krievija, +17.02.1992., , ltn	15.01.1944.15.apm.un rez.br. 3/p.ltn, (22.05.1945.apc., [12]-1986-2-10831 ?), miris St Catharines Kanādā?	K-19 (65), [10]-217?, U-22 881
	Freimanis Krišs Johans Hermaņa d., *5.08.1912., +03.44., {rez}, ltn	30.04.40.KS RVN ltn, 1945.15.sap/btl. 1.r/kom., iekļauts Aperāta k/gr., kritis	[11]-1471-1-679, [33],
*	Freimanis Jānis H, *5.01. 1912., +10.07.1944., {1944.}, ltn/art	03.1943. 34.k/p., 21.06.1943. 266.btl. v.kom/ kursi, Bolderājā, tad 32.k/p., 05.-06.1944.v/ sk. Demnicā, 07.1944.33/p. 13.rt/kom.ltn, kritis	K-24 (30), [6].6-96, 105, [62]-73, U-7805
	Freimanis Mārtiņš , *7.05.1904., {1943}, VV/ ltn	03-12.1942.24.btl.št., 3.rt.VV, 01- 06.1943. 266-E btl. v.kom/kursi, rez/rt., apv/rt. ltn, 06-08. 1943.pol.2.apm.btl/št., 2.btl.adjut., 08. 1943.2.br.2/p. 1.btl., 20.05. 1944. 19.div. 43.k/p. 1.btl., , Dz/Kr-II	[27]-115, [6].4.-297, U - 660
*	Freimanis Toms Rūdolfs Jāņa d., *23.10.1896. Klosteru pag., +14.07. 1944., {3}, kpt., Lkok	09.1923.2. V.k/p.,1925.KS v/kom.vltņ, 1931. 4.Valm.k/p.kpt-ltn., 1933. KS gr/kom. kpt-ltn, tad instr.rt./kom., 1936.rt/kom.kpt, 1940/41.24. TSK 195.str/p., 06.41.dezertē, 02.1944. ģen.insp/št.- 4.Rob/p., kritis frontē pie Indras ([11]-1471-1-51-60, 1492-1-134-	1-1779, 2- 1821-5, [6].10.- 81, [47], [2]-145, [13], [105]-176, [47], [91],

		133) U-19883	
*	Freimanis Viktors , *13.01.1916., +4.04.1945., {}, ltn	01.1944. iesaukts un uz Paplaku – 15.div. apm/p., 12.1944.-4.04.1945.2.būv/p, kritis	U-19779
	Freimanis Viktors, *19.01.1912., {}, ltn	15.03.1944.ģen.insp.št. rez/btl. (iesauktie) ltn, 3.apm/p., 07.1944. 42/p.,	U-22 944, [11]-P-412-1-2,
	Freimanis Vitus Jura d., *4.08.1892., {}, vltņ	10.06.1943.pol.apm/btl. vltņ	[105]-40, U-22 947
	Freimanis Voldemārs (Valdis) *21.09.1905., {}, vltņ	17.02.1944.4.rob/p. vltņ, 09.1944.LL pulc/vieta	U-19427, U-23 160
*	Freimanis Žanis Krišjāņa d., *18.12.1897., kpt	3.J.k/p., 10.1940/41. 24.TSK 181.div. ats.izl/btl., 1942.25.btl.4.rt., 2.rt/kom.vltņ., 03.1943. 266E. btl. ves/rt., 05.1943.k/d.25.btl.kpt., 02.1944. nos.uz LL ģeninsp/št. – 2.rob/p., ,	1-1781, [12]-698-1-6-785, [105]-40, U-10502, U-19929
	Freimanis Žanis *1.01.1912., +?, {}, vltņ	LA-ltn, 1942.k/d.ltn un vltņ kad mira	U-56 447
*	Freivalds Kārlis *10.02.1908., +4.04.44., {}, Dr-ltn	02.1944. 2.rob/p. un miris no ievainojuma - [11]-P-71-1-40,	[6].10.- 81, [47], U-20 019
	Frickaus Kristaps Andreja d., *19.12.1883., +8.04.1964., {Viļņas KS}, plkv	1920. KS nod/pr. pltn., 7.S.k/p.kom.plkv., 1929.KS/kursi, 1935.armšt., 06.1938.atv., 1938/1940.Jelg.pils/galva, 1941/44. Jelg. Vecākais un 1942.k/d pārvaldē., 1944. bēglis Vācijā, 1945.atgr.Latv.un apc., 03.46.ties-10 gadi Mordovijā, 1956.atgr.Latv miris un apb. Rīgas Meža kapos	1-1784, [3]-169, [10]-218, , [12]-1986-2-11 089, [105]-41, Ē.Priedīša arh.
*	Frickaus Visvaldis , *3.01.1923., {1944.}, kapr/ltn	03-05.1942.25.btl.1.rt. kapr, 05.43.15.art/p., 06.1943.25.btl.4.rt.un 266E.btl. junkursk. Bolderājā, 15.art/p. 4/dzo., 32k/p., 05.-06.1944. virsn. sk. Dembicā, 07.1944.32/p.ltn., 08.1944. LL pulc/vietas 1.btl., un15.art/p., Pēc kara Austrālijā Dulvich SA	K-24 (30) U-19339, U-7806
	Frickops Kārlis Jāņa d., *27.05.1914. Nīkjrāces pag., {13}, ltn	06.1937.VV, 1939.2.V.k/p. 1.rt.ltn, 10.1940/1941. 24.TSK 243.str/p.v/kom., 1942. k/d. 21.btl., tad 19.div., 19.12.1951.apc., [12]-1986-1-6945, [47], [11]-1471-1-85-149,	1-1785, 1515-1-25-65, [12]-28-1-3-4. [10]-219, [105]-41
	Fricsons Andrejs Friča d., *22. 07.1899., +7.09.1942., {Tērb.univ.}, kpt-farmac.	Liep.k/osta apt/pārv., Jelg. k/slimn., 21.10.1940.atv, 11.1944. 3.būv.btl/kom., [105]-41,	1-1786, [11]-1494-1-955-19,
	Fricsons Juris Jēkaba d., *26.06.1894., +1.04.1945., kpt	1935.atv.kpt., 4.08.1943.15.papild/vien., 12.1944.-1.04.1945.3.būv/p.,btl/kom.kpt, 31.01.1945.apc, [12]-1986-2-8678, [65]-287,	U-22 980, [6].5-228, [105]-157, [10]-219, [105]-41,
	Frīdenfelds Arvīds, *5.04.1902., {1944}, ltn	20.04.1944. 33.k/p.ltn	U-23 004
	Frīdentāls Edgars , *1919., {1944.}, ltn	1944. v/kom.kursi Stikovicā, LL, 9.11.1945. apc., [12]-1986-1-40124	[17]-52, [10]-220,
	Frīdis Ernests, *3.12. 1906., +24.01.44., {1943}, VV/ ltn	02-11.1942. 21.btl. 3.rt., 1.rt.VV, 12.42.- 03.1943.266.btl.v.kom/kursi, 03.1943.282F. btl. 2.rt.ltn, 04.1943. 2.br.št. v.kom/kursi, 39.k/p. 1.btl., 30.09.1943., Dz/Kr-II, 01.1944.42.k/p., 21.01.1944. iev.un mira.	[27]-115, [6].3.-211, [6].10.-82, [47], [11]-P-71-1-40, U – 2979,
	Fridreihsons (no 07.1940. Skrauļa) Alfons Emīls Frīda d., *4.12.1899., {1}, kpt	Jātn/p. 2.ats/esk.ltn, 24. TSK, 12.1943. k/d. 321./btl., 02.1944. 3.pol/p., Dz/Kr-II un I.	1-1793, 1-5847a, [1]-294, [11]-1515-1-25-76, [27]-51
*	Fridrihsons Fricis Anša d., *21.06.1895., {}, kpt	22.04.1921.atv., Rob.br.kpt, 02.1944.iesaukš. atl.līdz turpm.,	1-1794, [105]-41,
*	Fridrihsons Voldemārs Anša d., *15.10.1897., {}, ltn	1920.atv.ltn., 02.1944.iesaukš.atl.līdz 04.1944.,	[105]-41,

	Frisbergs Pēteris, *4.08.1911., {1944}, ltn	03-05.1942.pol.sap/btl.ltn., 05.1942.-02. 1943. 270.btl. 2.rt., št., 03.1943/1944. 672. sap / btl.št.ltn,	U-23 032
*	Fuksis Adolfs Eduards Eduarda d., *21.02.1911., {12}, ltn	1939.3.J.k/p.ltn, 1940.2V.k/p., 24.TSK, 1943. pol.apm/btl., 02.1944. iesaukts un nos.uz LL/vien, Pēc kara ASV, Willimantic Con.,	1-1804, [105]- 41, 177, U-18795
	Furmanis Georgs *16.10.1909., ltn-vetārsts	09.1944. 15.div.vet/rt.,	U-19477
	G, Ģ		
	Gādiņš Edgars *24.10.1921. +7.04.1944., {1943}, ltn	06-09.1943.266.btl.v.kom/kursi, 09.43.-01. 1944.2.br.1/p. 13.sm/rt., 01-7.04.1944. 42/p. 13.sm/rt., kritis	U-674
	Gagnuss Eižens {}, Dr-vltn	05-08.1943.k/d.277.btl.št.vltn, 08.1943. 282A. btl. št.ārsts,	U-11181
*	Gaidulis Jāzeps Ignāta d. , *11.06.1907., +17.06.1984., {rez.}, ltn	9.Rēz.k/p., 20.07.40. KS RVN ltn., 10.1940. 24.TSK, 01.1944.iesaukts un nos.uz vācu/ vien., miris Simcoe Ontario	1-1918, 1515- 125-72, [112], U-19580
	Gaigals Roberts Andreja d.,*16.03.1913. Krievija, +15.04. 1982., Rīga, {14}, vltn	07.1940. Sap/p.ltn., 27.10.1940. 24. TSK ats. Sap/btl. v/kom., 03.1943.2.br. 1/p. 2.btl. 6.rt/kom., 01.1944.19.div. 42.k/p. 14.rt/kom, (12.05.1944. Dz/ Kr. II.kl., vltn, 26.07. 1944. Dz/Kr.-I.kl., 5.05. 1945. Br.Dz/Krusta kavalieris), 5.07.46.apc., ties. – 15 gadi , izs uz Komsomolsku , atgr.Latv., miris K-11 (1982), [12]-1986-1-44702, [10]-222.	1-1918a, [47], [13], [6].5-139, [6].4-297, [41], [6].8-312, [27]- 17, [11]-1471-1- 85-593, [114]- 326, [65]-161, 326, U - 80
*	Gaiķis Aleksandrs , *6.09. 1912., ., +?, {1944}, serž/ vltn	02.1942. k/d. serž, 1943.junkursk. Bolderājā, tad 32/p., 05.-06.44. v/sk. Demnicā un nos. uz 106.k/p., 25.12.1944.pazudis vltn, 1951.Kanāda (1982.-70 gadi)	K-11 (1982), K-24 (30) U-7807, U-15 845
	Gaiķis Konstantīns Lapiņa d., *22.10.1893., vltn	26.11.1923.atv., 03.1942. 27.btl. 1.rt.vltn, 05. 1942.278F.btl., 07.42.-03.1943.27.btl. 3.rt/ kom., 03.1943.27.btl/kom., 03-05.1943. 266.btl.ves.rt, apv/rt., 05.1943. 278F.btl., 1944. 15.div.pieg/vien. 1.apg.eskadr/ kom.,	1-1919, [11]- 296-1-16-16, [6].2.- 173, [6].10.- 83, [6].6- 292, U-13 739
*	Gaiķis Jānis , *12.09.1909., {1944},VV/ ltn	1943.k/d.VV, 11.04.44.v.kom/kursi ltn, 04.1944.sev.uzd./btl.,	U-19234
	Gaiķis Reinholds , * *23.05. 1920., +3.03.1944., {1944.}, serž/vltn	07.1943.2.br.1/p.3.btl. Dz/Kr-II serž, 03.1944. 42.k/p.4.rt. Dz/Kr-I ltn, kritis vltn,	[27]-32, [6].10.- 83, [6].4.-140, 294
*	Gailis Jēkabs , *31.10.1914., {1942}, VV/ltn	03-06.1942.k/d.26.btl.1.rt. VV, 06-08.1942. 266.btl. v.kom./kursi, 08-12.1942. 26.btl.št. 2.rt.ltn 03-04.1943.23.btl.3.rt., 4.rt., ltn, 05. 1943.23.btl.1.rt.ltn., 08.1944. LL pulc/vieta 2.btl/rez.,	U-13 762
	Gailītis Aleksandrs Emīla d., *8.01.1910. Orenburgā, +21.01.1944. {12}, vltn, (+20.08.44.? [47], K-8(1979)	1938.ltn, 5.C.k./p. Ložm. 1.rotas jaun/virsn., 02. 1939. v/kom., 7.10.1940. 24.TSK 243. Str/p. v/kom., 07.1941.Rīgas pašais/vien. ltn, 09.41.-05.1942. pol/btl.9.rt., 16E.ves/rt., 05-09.266.btl. 1/rt., 09.42.-03.1943. 266. Btl/skola, 03-05.1943.282.F.btl.3.rt., 05-11. 1943.266-E btl. Bolderājas v.kom/ kursu, pasn. (vlnt), 1944. Kritis kā 322-F.pol/btl. virsn.pie Bauskas, Apb. Brāļu kapos Rīgā.	1-1929, [6].10.- 83, [47], [6]2.- 290, [6].8-312, [11]-1471-1-83- 247, [11]-1-144- 139, U-6035
*	Gailītis Arvīds, *24.10.1917., (*24.04.1884?), {1943}, vltn	01-03.1943. 281.btl 2.rt., 1.rt., 04-06.1943. 266E/btl, 06-08. 1943. Pol.apm/btl. ltn, 09. 1943. 1.Rīgas pol/p.ltn 11.1943.1.pol/p. 4/btl 13.rt, tad 15.rt., 02.1944. Dz/Kr-II, 12.1944. 43.k/p. v/kom. vltn 01.1945. Dz.Kr-I, tad viltus partiz/vien „Lursen"/kom. Kurzemē	1-1930, [6].5- 139, [6].8-312, [27]-32, [114]- 45, [65]-45, [11]- P-83-1-243-63, U- 82

	Gailītis Jūli(us)js , *1907., {1944.}, VV/ltn	06.-10.1944. NSG-12/2.esk.lidot., (Dz/Kr-II, Dz/Kr-I.kl), 4.04.45.apc., [12]-1986-1-43246	[27]-32, [6].7-28, [10]-224,
	Gailītis Jānis , {1944.}, VV/ltn	1943. Abavas k/d. 25.btl. VV, 20.08.43. Dz/Kr-II, 07.1944. 15.rez.un apm/br.ltn, ,	[27]-117, [6].2.-173, 317?,
	Gailītis Jānis *26.04.1890., p.12.1944., vltm	03.1942.k/d.pol/btl. LAV, 06.42,-01.1943. Valm.apr.pol.vltm, 01.1943. 27.btl. 1.rt/kom., 1944. pol/p.13.rt/virsn.vltm, 25.11.1944. 1.būv/p. 5.rt., paz.bez/vēsts	[6].2.-173, 317, [11]-P-1000-1-3-89, U-13 743, U-50 294
*	Gailītis Kārlis Alfrēds Andreja d., *16.10.1896 (11.1893.?). +14.07.1966., {03.1917. prap}, pltn/jur	18.10.1940.atv.pltn, 02.1944.leģ. ģeninsp/št. Jurid/nod., leģ.sev.k.tiesas/pr.pal., 05.1945. no Kurzemes uz Zviedriju un 25.01.1946. izdots PSRS, 31.12.46.ties., s/nom. Karag. un Intā Mordvija, 1961.atbr.un 1962.atgr. Latv., miris Ogres slimn., [12]-1986-1-789, U-6060	1-1936, 7427.f. 1-4701.1., [12] 1986.f. 1-789, [3]-170, [6].10.-284, [17],[6].9-457, [105]-157, [10]-224
*	Gailītis Voldemārs Antona d. *5.09.1910. Sermūkšu pag., +22.03.1945., {11}, vltm.	1937.ltn, 1940.vltm, 3.J.k/p., 2.11.1939. Rob/br.. Krāslavas btl/Rotas 1.v/kom., 10.10.1940. atv.vltm., 07.1941.Rīgas pašaizs/vien., 08.1941/42.k/d. 20.btl. 2.rt. vltm, 2.11.1941. Rob/brig. Ats. 7.rt/kom. (no 23. 12. 1941. Robežaps. 7. Raj/pr.), 08.1944.LL pulc/v. 1.btl., 09.1944.uz 15.div. Lazduzieda btl., kritis 22.03.1945. pie Dancigas K-7(1978)	1-1940, 1303-1-4, [11]-P-71-1-2, [6].10.- 84, [47], [11]-1373-2-1824-25, 1491-1-90-535, [11]-998-1-1-23, U-6034
	Gaišais Fricis, *24.08.1903., {1944}, serž/ltn	12.41.-02.1942.pol.btl. 9.rt., 7.rt., 02-12.1942. k/d.17.btl.3.rt.serž, 12.42.-04.1943. 17.btl.št., 04-06.1943.266.btl.ves/rt., apv/ rt., 06-09.1943.266.btl.v.kom/kursi, 09.1943. 266.btl. apv/rt., 02.1944.ltn,	U-9784
*	Gaitars Rūdolfs (Voldemārs?) *28.05.1907. Penkules pag., (paz?) +22.03.45., {1943}, VV/vltm	04.1942. 16E.btl.2.rt., 05.1942. Latg. 19/btl. 7.rt.VV, 8.12.1942.Bolder. v.kom/kursu 2.izl., 04.1943.2.br.1.k/p. 2.btl. iev., ltn, pie Pulkovas, Dz/Kr-II, 09.1943. 2.br.1/p. 2.btl. 5.rt/kom. Dz/Kr- I.kl, 02.1944 19.div. 42/p. 11.rt/kom., Vācu Kr. Zeltā, vltm., Pēc 1944 gada Z-sv. Kaujām miris Tukuma Zantes lazaretē	[6].10.- 84, [5]-146, 147, [6].3.-172, [6].4-294, [6].8-118, 312, [27]-20, [11]-P-72-1-2-5, U -83
*	Gajevskis Aloizs , *16.02.1917., {}, ltn	01.1944. iesaukts un nos.uz 15.div. 3.apm/p., 1.09.45.apc., [12]-1986-1-44036,	[10]-225, U-19447
	Galdiņš Nikolajs Reiņa d., *9.10.1902. Rīga, +5.10.1945., {4}, pltn	6.R.k/p., AKS, 09.1935. Arm/št. Inform/d. 1.nod/pr. Pal/, 25.10. 1940. 24.TSK št/adjutants (maj.), 24. TSK 113.izl/btl. kom. maj., 30.04.1941.atv.un pazudis 10.1942. pašaizs/vienību sak/3.daļas pr. kpt, 04.1943. 1.k/p. adj., 12. 1943. 39.k/p.št/pr., 39.k/p. kom., 02.44.kursi Berlīnē,maj, 03.1944. 42.k/p.št, vēlāk 43. p/kom., 07. 1944. 19. Div. k/gr.kom. (42. k/p.), 10.1944. 42.k/p. kom., 11.44.pltn., Dz/Kr-I.,ll., Br. Dz/Kr.kavaliēris, 8.05.45. Kurzemē, 29.05. 1945. Kr.gūsts, maijā tiesāts un nošauts gūstā, Ļeņingradas cietumā, [12]-1986-1- 43814, [10]-226. [62]-196, [119]-57, [105]-42, 177, U -85	2-1686. 1-1942, [6].10.-84, 13], [6].3.-159,191, K-18, [11] -1515f. 1-25-63 [14]. 1.-287, [47], K-24(45), [1]-132, 107.att., [5]-168, [6].2.-36. [17]-109, [6].5-117,226, 274, [27]-17, [11]-1494-1-268.,
*	Gale Andrejs , *30.04.1898., {}, vltm	04.1943. 15.div. zen.art/vien. veter/rt.vltm,	U-46 051
	Gallējs Jānis Andreja d., *13.12.1892., {}, kpt	Rīgas apr/pārv.un 26.11.1938.atv.kpt, 1942. Pol.pārv/saimn.pr..	1-1946, [105]-42,
	Galindoms Arturs Pētera d., *25.08.1894. Rīga, +4.08.1966., ASV, {09.1916.prap.	1919.stud.rt/kom.vltm., arm.virsp/št.kpt., 1924. Kara būvn/pārv., zen.art/p., 1928. KS/kursi.pltn., 10.1940. likv/komisija - atv.un	1-1952, 1-1528-1-24, [3]-172, [105]-

	Mask.KS}, plkv,	1941.repatr. uz Vāciju, 1941.atgr.Latv., vācu dienests, 1945. bēglis Vācijā un uzlidojumā zaudē kāju, izveido Eslingenes latv.kapus, 1952. Arhitekts Bostonā, kur miris	42, 157, [118]-338, [112],
	Galindoms Kornēlijs *5.10.1917., +8.03.1942., {KS-15, 1942.k/nop.}, ltn.	1939/40.KS-1 kurss un RKKS serž, 03.1941. repatr.uz Vāciju (kopā ar tēvu), 1941/1942. Vācu/vien.serž, ltn - Dz/Kr-II, kritis (Vācijā 1941. Latvju karavīru nacionālās savienības biedrs)	[27]-117, K-11 (1982), U-14 146,
	Galiņš Kārlis Voldemārs Jāņa d., *2.04.1915. Medzes pag., +17.01.1944., {13}, vltm	07.1939. 1.L.k/p. neatkar/rt., tad sak.v/kom. ltn, 05.1940.sak.virsn/kursi, 09.1940/41. 24.TSK 186. Str/p. 4.rt.v/ kom., tad sak.rt., 08.1941/1943. Droš/pol. Liepājas nod/ pr. vltm, 01.1944.kritis Austrumu frontē, 1944/45.LL.,(pie Januma?) vltm,	1-1954, 2-1821-5, [47], [6].6-207, [11]-1471-1-85-168, 1489-1-28-12, [12]-691-1
	Galviņš Pēteris, *25.10.1912.,, {rez}, ltn	20.07.1940. KS RVN ltn, 28.04.1943.32.k/p. 1.btl.ltn, 09. 1944. LL.p/vietas 3.btl/rez. ([11]-P-71-22), 18.07.46.apc., [12]-1986-1-18106,	[105]-42, 146, [10]-227, U-44 099
	Gangnuss Eižens, *26.11.1903., {}, vltm	LA-ltn, 04.1943.ģen.insp/št.ltn, 05.-08.1943. 227.btl.št.vltm, 08-09.1943.pol/btl.,	U-46 106
	Ganiņš Aleksandrs, *14.11.1910., {1943}, ltn	04-06.1943.266.btl. v.kom/kursi, apv/rt., 10.07.1943.15.div.papild/vien.ltn, 10.1943. 15.div.lauku polic.,	U-3772, U-46 114
	Ganiņš Pēteris *21.12.1887., kpt	1919/20.-intend., 19.04.1943.-03.1944.33/p. kpt, 03.1944. 15.rez.un apm. br., 9.01. 1946. apc. un tiesāts L-5854, [10]-227,	U-46 116, U-60 143
	Garais Benedikts Aloiza d.,*14.02.1918., {}, ltn	01.45.33/p. ieroču/virsn., 23.01.45.apc., [12]-1986-1-16851,	1-1963, [6].6-96, [10]-228,
	Garancis Adolfs *20.02.1908., {rez}, ltn	20.07.1940.KS RVN, ltn, 04.1944.321F.btl. 1.rt., 27.06.1944. Dz/Kr-II,	[27]-117, [105]-42, U-10959
	Garančs Pēteris *1914., {1943}, ltn	1943.art.junkurskola Dancigā, LL Art/instr., 30.05.1945.apc., tiesāts P-1133, izs.uz Tagilu un tiesāts P-10766	[10]-228
*	Gargurn(i)s Pēteris Ludvigs Pēterad., *1.10.1900. Vecpiebalga, +29.05.1950., {1}, kpt	05.1920.12.B.k/p.3.rt.ltn, 11.1926.vltm., 1929. Art.virsn/kursi, 11.1933. 2.V.k/p.kpt-ltn, 3.J.k/p., 1938.10.A.k/p.kpt, 12.B.k/p.rt/kom., 09.1940/ 1941. 24.TSK 227.str/p. btr/kom. kpt, 04. 1942. k/d 16E.btl.3.rt..kpt, 09.1942. 266E.btl. 3.rt. un apv.rt., 1943/44. LL, miris un apb. Glūdas kapos	1-1965, [47], [11] -1500-1-73-69 un 74-109, [12]-688-1-1, K-3 (1972.), [105]-42, [14].2-432, U-15 794
*	Garkalns Artemijs Pētera d., *26.11.1903. Bērzaunes pag., {8}, ltn	09.1929. 1.L.k/p.1.rt.ltn, 11.D.k/p.un 01.1932. atv.-tiesāts, 02.1944. iesaukts un nosūtīts uz 15.rez.un apm/br. Jelgavā,	1-1967, [47], [6].2-432, U-19824
	Garkulis Alberts *5.07.1907., p.25.01.1945., {k/nop}, VV/ltn	08.1944.-25.01.1945.VV un ltn kad pazuda	U-50 417
	Garnis Ernests, *22.09.1891., vltm	19.04.1943.-10.1943. 33/p. vltm,	U-60 144
	Gārnis Ivars *14.01.1917. Ufa, {KS -15, 1943.}, ltn	1939/40.KS 15.kurss, VV un 12.1940.atv, 04.1943.33/p.2.btl.5/rt. un no 8.06.1943.ltn., Bolderājas kursu pasn., 12.1943.15.div. 33/p. 1.btl., 22.01. 1945.33/p. ier/virsn., kaujas Vācijā un 05.1945.amer.gūsts, studijas Vācijā, 1951. Monreāla, 1980.Toronto	K-19 (63), [6].4-43, [6].6-96, 126, 128, K-11 (1982), K-15 (1987), [112], U-18447
*	Garsils Antons, *18.09.1895., {}, vltm	03.1944. iesaukts un nos.uz LL.ģeninsp/št., 08.1944. LL pulc/vietas 1.btl.,	U-20 031
	Garselis Artūrs Gustava d., *6.05.1889., {}, kpt	18.10.1940. Arm.11.nol. adm.kpt., 10.1940 /41.24.TSK, 12.1940.atv., LL/vien	1-1971, 1515-1-25-56, [105]-42, U-60 172

*	Garsils Zigfrīds Antona d., *16.06.1917. Maskava, +10.07.1991. Talsi, {13}, ltn	11.1937.VV, 1939.6.R.k/p. 2.rt.ltn, 10.1940/1941. 24. TSK 195.str/p. v/kom., 1941. apc?, 04.1944. 6.rob/p., miris Talsos [11]-1471-1-85-135, 1494-1-269-169, [105]-42,	1-1972, 2-1821-5, K-20 (68), 1471-1-85-137, [47], U-19767
	Gartenbaums Fridrihs Kārļa d., *2.09.1893., ltn	1924.atv.ltn., 03.-06.1942.270/btl., 07.1942.pol/5.iecirknis,	U-16 181, [105]-42,
	Gaters Alberts Konstantīns Johana d., *7.09.1917., {KS-15, 1944.}, VV/ltn	1939/40.KS-1 kurss, 04.1944.321F .btl.3.rt. VV, 07-09.1944.266E. btl. v.kom/kursi, 11.1944. 1.pol/p. Rīga.ltn	K-11 (1982), U-40 472
	Gauja Pēteris, *1905., {}, ltn	1942.k/d.pol.btl., 02.1944. iesaukts un nos.uz 15.rez.un apm/br., 18.12.48.apc.,	[41], [10]-230, [12]-1986-1-28910,
	Gaujmalietis (Pečaks līdz 01.1940.) Maigonis Augusta d., *30.01.1913. Rīga, {13}, vltm	1935.KS VV, 1939.Jātn/p. ložm.esk.v/kom. ltn, tad 1.dzo.sak.v/kom, 10.1940/41.24.TSK ats.izl/btl., 01.1941.atv.un tehn. Lielvārdē, 11.1943. KODINA 15.div.zirgu tr.rt/kom.vltm, 08.1944. 15.div. apg/p. 2.apg.esk/kom., 05.45.sab/ gūsts ([47], [11]-1471-1-85-275) [105]-42,	1-1976 , 4846 un 1-4800a, 1515-1-25-76, [47], [6].4-113, [6].7-202 [6].6-169, 287, 292, U-46 255,
*	Gaujmalietis Pēteris, *6.12.1904., {}, vltm	LA - adm-ltn/robežsargs , 03.1944.Vltn iesaukts un nos.uz LL.ģeninsp/št., 6.rob/p.	U-20 030
	Gec(i)s (Gēce) Kārlis Vilhelms Viļa d., *25.05.1901. Ventspils, {4}, vltm	09.1924. Latg.art/p.5.btr.ltn, 1927.zemg.art/p. 1.btr.v/kom.vltm, 1936.Latg.art/p.6.btr., 1937.zen.art.virsn/kursi, 12.1939. atv., 01-02.1942.k/d. 18.btl.1.rt/kom.vltm, 03.1944. 15. Art/p. 2.dzo, 01.1945. 15.div. 15.art/p. 2.dzo/kom. vltm, Dz/Kr-II.	1-1982, [27]-119, [47], [11]-1503-1-116-385., [105]-42, U - 1793
	Geidāns (Ģeidāns) Voldemārs Kriša d., *2.10.1905. Aknīstes pag., {9}, vltm	09.1930.11.D.k/p.3.rt.ltn, 1933.5.C.k/p.vltm, 06.1940. Ventsp-Talsu k.apr/pārv., 30.10.1940. LPSR k/komis., 22.01.1941.atv., 07.1941.Jēkabp. pašaizs.gr/kom., 17.11.1949.apc. L-38919,	1-1987, [10]-232, [105]-42, [47], [11]-1493-1-143-91, [11]-1499-1-233
	Geide Hermanis Jāņa d., *31.01.1895., kpt	Vidz.div. adm.ltn., atv.vltm., LL kpt., 05.1945. kr/filtr.nom. Staļinogorskā, 08.1946.atbr., [65]-324, [114]-324	1-1988, [14].3, [113]-151,
	Geiķis Aleksandrs, *6.09.1912., {21.06.1944.}, ltn	1943. 266E.btl. junkursk. Bolderājā, 08.1943.32/p., 05-06.1944.virsn. sk. Dembicā, 07.1944.32/p. ltn. un???	K-24 (30)
	Geišmanis Teodors *2.02.1902., {}, ltn	4.01.1945.2.būv/p.ltn.	U-50 432
	Gelsens Heinrihs *8.06.1922. Rīga, +5.01.1987., {}, ltn	Vācu tanku 12.div., (Dz/Kr-II, Dz/Kr-I.kl)	[27]-32, U -2733
*	Genāns (Genavs) Alberts , *17.06.1897., +22.11.44., vltm	18.04.1944. vltm iesaukts un nos.uz 15.div. apm/p. Paplakā, 10.-22.11.1944. 3.būv/p., kritis -[11]-P-71-1-40,	[6].10.- 87, U-20207
	Gendrikovs Vladimirs Konstantīna d., *7.04.1897., kpt	1923.Jātn/p. atv.vltm, 1942/43. Rīgas k/d suņu komandas/pr., 06.1943.suņu/sk. Vācijā Gruņheidē,	[105]-42, [11]-P-998-1-4-2,
	Georgs Roberts, *7.12.1915., {}, ltn	29.11.1943.2.br.papild/btl.ltn, 02.1944. 19. div.apm/p.,	U-46 396
	Gepiņš Eduards *8.10.1911., {}, ltn	19.02.1944.3.rob/p.ltn,	U-46 437
	Gerbers Kārlis Dāvida d., *28.05.1896., +2.08.1966., {12.1916.prap, Plesk.KS}, pltn	7.S.k/p., 1921.KS v/kursi, 12.B.k/p., 1936. 7.S.k/p. btl/kom., 03.1940. 12.B.k/p., 09.1940. 24.TSK 227.str/p., 20.06.1941. partiz., 02.1942. Daug.kārt/dien. 22. btl/kom, 01-03.1943.266.btl.ves/rt., apv/rt., 03.1943. 22. Btl/kom., 15.12. 43. Dz/Kr-II, vēlāk 07.1944. 332F un 11.1944. Rīgas 266-E btl/kom.	1-1999, [3]-173, 1506.f. 1-76-1., [6].2.-161, 210, 285, 322, [1]-286, [6].4-298, [27]-118, U - 678

		Vācijā, 01.1945.2.būvp/kom., 05.1945. izbēg uz Zviedriju, kur miris Gēteborgā	
*	Gerhards Kārlis Vilhelma d., *31.01.1907. Smiltenes pag., {8}, vltņ	09.1929.10.A.k/p.3.rt.ltn, 11.1933.vltņ., 08.1939. 10.A.k/p. 1.rt/kom.pal., 09.1940. 24. TSK. 285/p. 3.rt.v/kom., 12.1940.atv., 1943. pol.apm/ btl., 02.1944. iesaukts un nos.uz LL pulc/ vietu, [105]-157, U-18796	1-2001, 1515-1-955-54, [47], [12]-28-1-1, [11]-1498-1-131-127,
	Gerliņš Laimonis *1916., {rez}, ltn	10.08.1939. KS RVN ltn., LL??, 27.04.46.apc., {12}-1986-1-40435,	[10]-234, [105]-42,
	Ģermanis Aleksandrs, {}, vltņ	LA-atv.vltņ, 07-09.1941.Rīgas pašais/v.vltņ, līdz14.02.1942.Rīgas 1.ats.pol/btl.,	U-6067
*	Ģermanis Elmārs, *14.09.1910. Alūksne, {1944.}, VV/vltņ/art	Br.vilc/p. VV, 1938.LU būvinž.fak., 04.1944. art/kursi Rīgā, 05.1944. 15.art/p.1/dzo.novēr. ltn, 15.art/p.1.dzo /adjut., 15.art/p.sak/ virsn., 11.1944.uz Vāciju- 15.art/p. vltņ, 02.1945. Dz/Kr-II un 03.1945. Dz/Kr-I, 05.1945. sab/ gūsts, 1949. Austrālija, 1977. LVA valdes/pr., 1944.LL.ltn, 05.1945.nac.partiz.Vānē, kritis	[6].6.-77, K-23 (70), [6].6-211, 222, 227, [33], [6].8-70, [6].8-312, [27]-34, K-17, U -86
	Gertners Kārlis *1912., +29.12.1946., ltn		[88]-295, 296,
	Gesmanis Teodors, {1943}, VV/ltn	03.-05.1942.k/d. 28.btl.3.rt.VV, 268.btl. rez/rt., 271.btl/št., 01.-05.1943. 266-E btl/kursi ltn,	U-16 264
	Gibže Pēteris Jēkaba d., *1900., vltņ	12.B.k/p., 10.1940.24.TSK. 06.41.dez., 12.1941/05.1944. Daugavp.pol/iec.pr., 16.10.1946.apc. ([11]- 1500-1-74-523)	1-2011a, [12]-688-1-1, [10]-234
*	Gibže Andrejs Jānis Jēkaba d., *15.12.1910., {11}, vltņ	04.1932.art.instr.btr.VV, 08.1937.ltn - 12.B.k/p.instr.rt., 09.1940/41.24. TSK 227/p. btr/ kom., 05.1943.277.btl.1.rt., btl/št.ltn, 06.1944. nos.uz 19.div., 11.1944.1.pol/p., paz 1945.? U-18800	2011, [6].10.-87, 234, [47], [11]-1471-1-82-1339, 1500-1-74-523, [12]-688
*	Ģībietis Feliks Ed. {}, ltn	09.1941.SD palīgpol/dien (Arāja kom) v/kom., Pēc kara ASV, Saginav Mich.,	
	Ģilis Reinholds, *20.04.1910., +11.08.44., {1942.}, ltn	8.12.1942.Bolder.v.kom/kursu 2.izl., 1943. k/d. 23.btl., kritis kaujā pie Brunavas (Bauskas kaujas) [114]-223,	[6].8-118, [6].10.- 87, [65]-223,
	Ģinters Artūrs Matīsa d., *7.12.1904.,+7.10.1999., Kanādā, {9}, kpt	1930.ltn, 1.L.k/p., 1933.vltņ, 1935. Liep. komend/adjut., 12.1939.intern.poļu.kar/ nom.kom.pal., neatkarības/rt. v/kom., 10.1940/41. 24.TSK 186. str/p. rt/kom.vltņ, 14.06.1941.apc. ([119]-140, [109]-237) un izbēdzis, 1942. 21/btl 3.rt/kom., 06.1943. LL. 1.k/p. 1.btl. 3.r/kom.kpt.,11.43.3.k/p. 2.btl/ adjut., 05.45.angļu/gūsts, 1948.MSO K-13 (1984)	1-2014, 2-1821-5, [47], [6].2.-112, [6].4.-28, [12]-691-1-1, 698-1-6, [11]-1489-1-27-45, K-20. [105]-43, 177,
	Ginters Roberts *14.04.1916.Pampāļu pag., +22.12.2005., {1944.k/nop}, ltn	1938/39. LA sap/p. VV, 03.1943/45. 4.rob/p. VV un LL (sapieris) ltn, 1945. Nacion/ partiz., apc.-s/nom.8 gadi, no 30.01.1991. LVA biedrs , miris apb. Jelgavas Bērzu kapos	K-34 (101), [114]-333, [115], [65]-333, LVA arh.,
	Glāzers Jānis Eduards Jāņa d., *24.02.1889., kpt	1924.atv.ltn., 02.1944.32.k/p. 1.btl/kom,	[65]-163, [105]-43,
	Ginters Voldemārs Jāņa d. *24.02.1895. Jelgava, +1.01.1977., {01.1916.prap}, pltn	Kurz.art/p., 1936. Kr.art/p.btr/kom., 1939 Sm. Art/p.2.dzo/kom., 10.1940.atv., Liep.apr/ pol. pr., 1941.Jelg. apr/pr., 10.1943.k/dien. 319. btl/kom.plkv, 1944.Kuld. un vēlāk Liep.apr/ pol.pr., 05.1945. Zviedrijā, kur Ūpsalā miris, K-13 (1984), Ē.Priediša arh.	1-2018, [3]-174, 1504.f. 1-73.1., [6]2.-273-277, [6].5-211, [105]-42, 157, K-6 (1977),1-2017??

*	Ginters Raimunds, *30.10.1913., {1944}, Dr-ltn?	02.1943.2.br.2/p.zen.art/vien.št..serž, 03.1944. nos.uz 19.zenart/dzo.št.-ārsts ltn	[6].4-163, U-19668
	Glemerbergs Mārtiņš Jāņa d., *7.10.1892., vltņ	1924.atv.vltņ., pēc kara ASV Bronx 54 N.Y.	[105]-43, [1],
	Goba Andrejs *8.09.1904., {1944}, VV/ltn	05-12.1942.20E.btl.3.rt., 12.1942.-06.1943.277.btl.3.rt.VV, 06.-09.1943.266E.btl. v.kom/kursi, 09.1943.1.pol/p.1.btl. un 2.11.1943.ievainots, 02.1944.ltn,	U-41 124
	Goba Fricis Aleksandrs , *10.12.1893. Rīga, +31.05.1943., kpt., Lkok	8.Daug. k/p., 1920.kpt. un atv., 1942.pol/bat., kritis 1943., apb.Rīgas Brāļu kapos,	[2]-146, [105]-43
	Goba K , *1919., +6.01.45., {rez}, ltn	02.1944. 39.k/p.1.btl/adjut., 2.rt/kom., 12.1944. 43/p.	[6].3.-223, [6].10.- 88,
*	Goba Jānis *31.08.1914., +11.01.1945., {1942.}, VV/ ltn	LA-VV, 05-06.1942.k/d.17.btl. VV, 06-09.1942. 266E.btl. v.kom./kursi, 09-42.- 05.1943.18.btl.2.rt.ltn, 05.1943. 2.br.1/p.2.btl.6.rt.v/ kom., 01.1944.-11.01.1945. 19.div.43.k/p., kritis U-9044	[47], [17]-155, [6].4-298, [6].8-312, [11]-P-72-1-2-5,
	Goba Jānis Laimonis *28.08.1923., {1945.} kar/ltn	09.1943. 2.br. 2.k/p. 2.btl.,2.rt. Dz/Kr-II, 01.1944. 19.div.43.k/p., 01.1945.ltn., Dz/Kr-I, LNPA št/pr.(Raiskuma) adjutants??	[27]-33, [61]-177,179, U – 87,
*	Goba-Freimanis Roberts , *9.03.1896. Burtnieku pag., +17.05.1980. Kanāda, kpt., Lkok	3.Jelgavas kājn/p., atv., 06.1941.pašaizs/vien. – Valm.komendatūra, 03.1944.kpt iesaukts un nosūtīts uz LL.ģeninsp/ št.,, leģ/laz.īpaš. uzd/virsn., 1944.bēglis Vācijā, tad Kanāda, miris un apb.Monreālā Kanāda.	[2]-146, [6].7-262, [11]-P-80-2-11-7, [11]-P-803-1-1-20, K-9(1980), U-20 168
*	Gobleja Fricis Žanis, *22.02.1907., +9.11.44., vltņ/kpt	01.1944. iesaukts un nos.uz Vaiņodi 15/div. vltņ, tad uz 19.art/p. btr/kom.kpt., kritis	[6].10.- 88, [11]-P-71-1-40, U-19817
*	Goldmanis Nils H Antona d., *20.11(04).1903. Stendes pag., +26.03.1969., {5}, vltņ	1926.ltn, 11.D.k/p., AT/p., 4.Valm.k/p., 10.1940/41. 24.TSK ats.sap/btl., 02.1944. iesaukts un nos.uz LL pulc/vietu, dezertē, 05.1945.sab/gūsts, Pēc kara Kanādā Vancouver B.C., miris Anglijā, apb. Rīgvudas kapos U-19578	1-2050, 1515-1-25-67, [11]-1478-1-155-30, 1492-1-134-157, {47}, [105]-43, K-4 (1974),
*	Golubevs Sergejs , *30.09.1917., {1944}, ltn	06.1943.iesaukts ģeninsp.št., 02.1944. 19.art/p. 2.dzo 6.btr., ltn., 05.1945.nac.partiz. Vānē, kritis 18.12.1946.,	[88]-295, U-5230
	Golubinskis Jānis, *8.01.1917., +3.02.45., { }, ltn	. 15.art/p., kritis	[6].10.- 89
	Golvers Juris Artura d., *31.07.1919., { }, ltn	06.1943.15.art/p. ltn, 09.1944.15.art/p. ievainots, Dz/Kr-II,	[27]-120, U-15 415
*	Goppers Sergejs,*24.01.1915., +11.04.1963., { rez, KS-15?, 1945.k/nop.}, ltn	1939/40.KS-1 kurss, (17.07.1939. KS RVN?) 05.1944. 15.div.34/p.VV, Dz/Kr-II ltn, 02.1945. 33.k/p. 1.btl/adjut.ltn, 05.1945. sab/gūsts, 1949. Austrālija Melburna, kur miris un apb. K-11 (1982),	[6].6-114, 126, 128, [27]-120, K-1 (1967), U -2834
	Gothardsons Laimonis Eduards Friča d., *8(20).03.1893., +13.05.44., { }, kpt	Br.auto/dzo, 2.07.1921.atv., 1942.k/d. 321. btl, 17.05-07. 1943.tulks pie ukr.pol/btl., 07-09.1943. 266E. btl.ves/rt., 09.1943.Rīgas apr.pol/iec., 02.1944. 3.pol/p. (321F) 3.rt/ kom.vltņ., kritis Drisnas rajonā 17.05.44.kpt.	1-2059, [6]2.-347, 350. [6].10.- 89, [105]-43 U-40 267
	Gots VV/ltn ??	LL Ārsts vai feldšeris?	[17]-280,
	Gozītis Aleksandrs Jura d., *13.10.1881., +19.04.1971. Rīga, { } pltn	11.1937.atv., 12.1942.pol/btl. pltn, miris	1-2063, [105]-44 U-20 994

	Grāmatiņš Antons Sīmaņa d., *21.04.1891. Beļavas pag., +16.06.1969., {05.1916. prap}, pltn	1921. k/virstiesas pr., 06.1927.atv.(slims), 1941/42. Liep.k/gūst.pol/btl.kom., 03.-06. 1942. Bārtas 28.btl/kom., 06-07.1942. 266. Btl.št., tad ves/rt., 04.1943.pol/btl., 1943.leģ. tieslietu virsn., 1944.atv., Pēc kara Vācijā Asperg, 1947. Anglija, miris Londonā,	2-546., [3]-178 , [6].2.- 177, [1]-288, K-32 (74), [112], [105]-44, K-4 (1974), U-6930
	Grāmatiņš Viesturs Antona d., *30.10. 1920., , {1944.}, VV/ltn	04-08.1942.266.btl. 1.rt.VV, 09-12.1942. 266. btl. Bolder.v.kom/kursu 2.izl., 12.42.-04.1943. 278F.btl. 2.rt. ltn, 04-08.1943. 266.btl.ves/rt., 08-09.1943. 1.pol/p.št., 09-12.1943.1.pol/p.4.btl.14.rt., 12.1943.15/rt., 1944. LL ltn, pazudis, 20.12.1947.apc., [12]-1986-11453,	[3]-178, [6].8-118, [10]-246, [6].10.- 89, U-14757
*	Grandāns Aloīzs , *27.10.1915., {1944}, VV/ ltn	02.1944.VV iesaukts un nos.uz 6.rob/p., ltn, 08.1944.LL pulc.vietas/2.btl.virsn., 09.1944.19.div.,	[11]-P-71-1-, U-19471
	Grants Feliks *9.11.1914. {}, Dr-ltn	12.07.1943.15.izl/btl.št. Dr-ltn	U-47 272
	Grants Vilis Alfrēds Andreja d., *17.02. 1905., +26.02.1944., {6}, kpt. (24.02.1944.ievainots)	2.V.k/p., Av/p., 09.1940/41. 24. TSK, 01.1942. 18.btl.vltn., 03-05.1942.16E.btl. 3.rt., 05.42.-01.1943. 26.btl.2.rt/kom., 06.1943. Kurzemes 18.btl/ kom., kpt, Dz/Kr-II, 07.1943. 2.k/p., 2.btl/kom., 9.02.1944. 42.k/p.kpt , Dz/Kr-I, miris no ievainojuma (vai krita [11]-P-71-1-40), [11] 5601.f. 1-2075, 2-1821-6, [105]-157, U - 88	1-2065b, 1-2075, [47], K-28 (64), [27]-33, [6].2 - 154, [6].3 -245, [6].10 -90, K-33 (88), [1]-62, [6].4 -294, [6].8-312,
	Grapmanis Emīls Dāvja d., *10.01.1903. Pļaviņu pag., +7.08.1989., {1}, pltn (Vācijā 1941. LNKS Latvju karavīru nacionālās savienības biedrs)	05.1920.7.S.k/p. rt/kom., adjut., Alūksnes pils/lomandants, 1923.Latg.div/št. sev. uzd/ virsn., tad arm/št.kpt, 1924/37. Avīzes „Latv. kareivis” red., 1925. LU jur.fak., 1937.k/min. adjut.pltn., 04.1940. AEV.un okt. atv., Repatr. 02.1941., Latv.(LKNS) neatk. kustības/valde, 1942.k/d., pol/btl., Vermahts, 08.1943/45. Leģ.ģeninsp/št. 6.nod/pr., leģ.mēn/ raksta red., 05.1945.Dānijā, 09.1945. Zviedrija, tad Vācija, kur miris Fellbahā, Ē.Priedīša arh.	1-2077, [3]-179, K-16 (1989.g.), [1]-279, [6].2.-18, [17]-29, [6].7-350, [6].1]-56, [105]-44, 157, K-16 (1989), U-47 285
	Grapmanis Gunārs Rudolfa d., *26.03.1922., +26.12.44., {15}, ltn	42/p., kritis	[6].10.- 90,
*	Grasis Teodors Anša d. *22.11.1900., {2}, kpt/sak	1922.ltn, 9.Rēz.k/p., Vidz.div/pārv., 10.1940/41.24.TSK, 12.1943. 15.papild/vien., U-12359	1-2084, 1515-1-25-67, [105]-44
*	Grasis Jānis Eduards * {1945.}, serž/ltn	08.1943.2.br. 2.k/p. 10.rt. serž, Dz/Kr-II, 04.1945. 43.k/p. 3.btl., ltn, Dz/Kr-I, U-19521	[27]-33, U - 2933
*	Grašiņš Jūlijs , *1.10.1906., {}, ltn/flote	1940.Zemūd/dzo.un atv.adm.ltn, 12.1943. iesaukts un nos.uz LL 2.br. vien., U-19790	1-2086a, 1515-125, [11]-1474-1-38-76,
*	Grasis Leonīds Egons , *16.06.1917., {}, ltn	1942.pol/darbs, Madonas ciet/pr., 1943.pol. apm/btl., 04.1944. iesaukts un nos.uz 19.div , 05.1945.Kurz., partiz., 25.11.46.apc., [12]-1986-1-1100,	[10]-244, U-18798
	Grasis Zigfrīds +07.1991., {}, kpt	Leģ.19.div.rt/kom, 08.44.15.apm.un rez/btl. sak.apm.rt/kom., Miris un apb. Talsos	[6].5.-73, K-19 (64), K-24 (53, 54), [6].5.-81,
	Grasmanis Roberts Kārlis Kārļa d., *29.02.1888., kpt	Aizp-Liep.k/apr.pārv., 09.1940.24.TSK un atv., 02-08.1942.24.btl.kpt, 08.1942. LAV št., 09.-10.1942. 266E/btl., pol/ btl.št. LAV,	1-2083, [105]-44 U - 5537
	Graubiško (Grubiško) Viktors Adama d., *27.02.1909., {}, ltn	1939.10.A.k/p.ltn, 11.D.k/p.,1940. 24.TSK, 07.1941. Valmieras komendatūra 1.rt. 5.gr/kom., 1943.Ludzas apr.pol/iec.,	[11]-P-71-1-2, [105]-44, 178, [11]-P-803-1-1-

		1.04.1943. pol/btl. ltn, 05.1943.dzelzc.k/d., 08.1944.LL p/vietas 2.btl/rez., 09.1944.uz Vāciju – Muižzemn.btl. 34.k/p., 01.1945.2.būv/p.,	20, U-38 365
*	Graudiņš Augusts Indriķa d., *26.10.1903. Cīrgaļu pag., , +28.12.1982., {4}, kpt	Jātn/p., 1926. Av/p. lidot.apm., 10.1940. 24. TSK atsev. Av/esk., 12.40.atv., 03-05.1942. 16E.btl.ložm/rt., 05-11.42. Tukuma 26.btl. 2.rt., btl.adjut.vltn., 03-05.1943.266.btl. ves/rt.lazarete, apv/rt., 05.1943.26.btl.2.rt., 11.1943. kursi/Vāc., 01.1944.43/p. 3.btl. 3.rt/kom., tad zen.art/dzo. 2.btr/kom. kpt, , 01.1944.ģen.insp.pulc/v. št/btr.kom., 05.1944. NSG-12/ 2.esk. kom., (Dz/Kr-I un II), 08.1944. zen. Art/kursi, 05.45.angļu gūsts 1948. MSO Sardžu.rt/kom.kpt, ([17]-202), Vācija – lid.apmāc.Minhenē Gladbaha, kur miris Malente Holst, .	1-2089, 1-2090, 2-1821-5, [11]-P-71-1-3, [27]-121, [10]-245, K-23 (77), [1]-242, 245, [6]2.-106, [6].7-27, 28, [6].8, [105]-157, [11]-P-71-1-2 un 3, [112], K-12 (1983), U - 671
	Graudiņš Alfrēds *14.09.1923. Asares pag., +12.07.1999., {1945.k/nop.}, VV/ltn	06.1943. vācu/vien. VV, 02.1944.44/p. 3.btl., Dz/Kr-II, 09.44. Dz/Kr-I 01.1945.15.art/p. VV un 02.1945.ltn, 05.1945.sab/gūsts, 1949. Austrālijā, kur miris	[27]-33, U - 2405
	Graudiņš Eduards Jānis Pētera d. , *27.03.1890., +02.1945. Vācijā, {1915.}, pltn Lkok	12.1918.virsn.rez.rt/kom.pal., kpt., 01.1920. Daugavp. komandants, pltn., 1922.Dob.k/p. kom., btl.kom. un 1925.atv., 1925/40. rob/br , 07.1941.pašaizs.vien. llūkstē, 09. 1944. Skrīveru/btl.kom. (Kurz/gr. št.loc.), 14.11.1944.vācu SD apc., ties.un izs.uz Štuthofas konc/nom, miris vai gājis bojā uzlidojumā Lauenburgas apkārtnē	1-2090, [2]-147, [13], [16]-268, [6].7-191, [3]-180, [105]-44, [118]-342, K-19 (1991)
	Graudiņš Jānis Nikolaja d., *5.05.1909., +21.04.1942., {9}, ltn	1930.ltn, 1936.atv., 03.-21.04.1942. 17E.btl. 1.rt.ltn, kritis	[105]-44, U-13 704
	Grauds Didriķis Mārtiņa d., *20.12.1896. Krievija, +13.05.1980., {Mask.KS}, kpt	1936.atv.kpt., 1938/44.kapelāns, 1944. izbēg uz Vāciju, miris Hempsteadā ASV	[112], [105]-44, K-9(1980),
*	Graufelds Zāmelis *29.11.1913., , {}, ltn	11.04.1944.virsn/kursi., 09.1944.Sev.uzd. (soda)/ 2.btl.3.rt/kom., 10.1944. uz Vāciju-3.būv/p. 2btl., 02.1945.34/p.,	[6].9-460, U-19265
	Graulis , {}, ltn	11.1943.15.prtd/dzo. 1.rt.1.v/kom.,	[6].4-104,
	Grauds (Grands?) Augusts *26.08.1909., , {1945}, VV/ltn	09.1943.15.art/p. 3.dzo.,8.btr., 09-11.1944. 266.btl.v.kom/kursi, 04.1944. 44.k/p.1.btl., 01.1945.15.art/p. 3/dzo (prtd/dzo.) 1.rt.v/kom., ltn, Dz/Kr-II, [11]-P-1000-1-4-61,	1-2228a, [27]-121,122, U - 2218 , U-11 009
	Graumanis Visvaldis Kārlis Jāņa d., *10.10. 1913. Liepāja, +4.12.1944. (lazar. Liberica Čehijā), {13}, kpt.	1.Liep.k/p., 10.1940/41. 24.TSK, 186.str/p., 07.1941. Alūksn/partiz., 02-11. 1942. 21/btl. 1.rt. v/kom., iev. Btl.št. sak/virsn.vltn, 02. 1943. 2.br. 1/p. inž/btl. 1.btl. 2.rt/kom. vltn.,(Dz/Kr.-I.un II), 05. 1944. 15.rez. un apm/br. rt/kom. (Rundālē), 09.1944. 44.k/p. 2.btl/kom.vltn, iev.pie Mores kpt, miris no ievainojuma - [11]-P-71-1-40, (Vācu Kr. zeltā pēc nāves), apb.Reihenbergen kapos, [11]-P-72-1-2-5,	1-2108, [6].10.-90, 2-1821-5, [47], [27]-20, [6].1.-273, K-36 (78), 13]-11, [6]. 3.-159,164, 211, 230, [6].2.-113, 115, 123, [6].5-81, 89, [6].4-298, U - 89
	Grava Alfrēds , *26.03. 1924, {}, serž/ltn	08.1943-04.1944.15.sap/btl. 3.rt.serž, 05-12. 1944.266.btl.v.kom/kursi, 12.44.-01.1945. 15.sap/btl.3.rt. ltn. Dz/Kr-II, 02-03.1945. iev. pie Nakelas, ltn, 17.03.1945.15.papild/btl. lazarete, 05.1945.gūsts Cedelg/nom., 09.1945.div.apr/ 3.nod., Pēc kara ASV,	[27]-122, [6].10.-91, [6].9-63, [112], U - 2493

		Milwaukee 11 Wis.,	
	Grava Rudolfs *31.05.1914. Rubeņu pag., +13.06.1981., {1944}, serž/ltn	01-04.1943.280.btl 4.rt.serž, 04-06. 1943. Jelg.apr.pol., 06-09.1943.266.btl. v.kom/kursi, 09-10.1943.1.pol/p.sak/rt., 10.1943. Rīgas 1.pol/p.1.btl.št. sak/v., 02.1944. Rīgas 1.pol/p. 1.btl., ltn, 8.09.1944. Dz/Kr-II, 1950.Kanāda, kur miris Toronto	[27]-122, [112], K-10(1981), U - 1593
*	Grāve Ludvigs Stefans Jāņa d., *18.06(10).1903., +24.07.1988. Dobelē, {5}, vltņ	11.D.k/p., Av/p., 10.40. 24. TSK ats.av/esk., 1944. NSG-12, 08.1944.zen.art. 385.btl. 2.btr., 09.44.leģ.av/esk.lidotājs vltņ, 4.10.44. Dz/Kr-II, 01.1945.latv.sakaru virsn.pie vācu 18.zenart/dzo., 04.1945.Kēninsbergā un krievu gūsts, [105]-44, (5601-1-2113a ??)	1-2067, 2-1821-5, [12]-430-3-115, [6].10.- 91, 1515- 1-25-83, [27]-122, [1]-251, [6].6-306, U -2758,
	Grāvelis Voldemārs Jāņa d., *5.07.1900. Cēsis, p8.05.45., (+9.05.1945.?), {2}, pltn	1922.Vidz.art/p.ltn, 1940.ats.art/dzo kpt, 03.1942. 268.(18-E) btl. 2.rt/kom. kpt, 03.1943. 2.k/p. art/p. art/dzo.kom.kpt, 02.1944. maj. Dz/Kr-II un Dz/Kr-I, 08.1944. 19.art/p. kom. 01.1945.pltn, Vācu Dz.Kr.zeltā, 05.1945.Kurzemē, kritis vai kr.gūsts, 1949. itkā bijis Maskavas cietumā, K-14 (1985),	1-2119, [6].10.-91, [6].2.-196, [27]-20, [6].3. -161, 168, 185, 201, [6].5-222-275, [6].4-294, [6].8-312, [62]-196, U - 90
	Grāvelis Voldemārs *1906., {}, kpt	1942. Rīgas pol/9.iec., 01.1944. k/d.313.btl/kom un 02.1944.Liep.2.pol/p., 24.05.45.apc., [12]-1986-1-42604,	[6].2.- 273, [10]-247
	Grāvelis Leonhards Kārļa d., *17.11.1891. Cēsis, +6.02.1978. ASV, {}, kpt (pltn.?), Lkok	Latg.div.sak/komandas pr., 1922.atv.kpt., 03.1943. art/dzo.kom., 1943. 15.div. 2.art/p. kom, 08.1944. 19.div .art/p.kom., 02.1945. Vācijā, sab/gūsts, 1950. ASV Bostona, miris, apb.Bostonā – MA, ASV	[2]-147, K-27 (81), [1]-228, [6].3-141, [6].5-117, 226.
	Grāvelis Jānis Leons Kārļa d., *28.01.1906., {6}, kpt	9.Rēz.k/p., 10.1940/41.24.TSK., 03.1942. 20E.btl 3.rt., 05.1942..268 (18-E) btl. 2.rt/kom, 281.btl., 08.1943.-02.1944. 313.btl/kom. un 02.1944. Liepājā 2.pol/p. 3.btl/kom.,	1-2116, 2-1821-6, 1515-1-25-72, [6]2.-196, 201, 273, 322, [105]-44, U-13185
	Grāvers Maksimilians Jāņa d., *9.05.1900., +30.02.1942., {1}, kpt	1920.10.A.k/p.ltn, 3.J.k/p.un 29.12.1932.atv. vltņ, 02.1942. 18.btl. 1.rt/kom., kritis austrumu frontē	1-2120, [105]-44, 45 U-11324
	Grāvītis Arsēnijs , *1920., {1944.}, ltn	1942.k/d. 27 un 01-03.1944.266E.btl., v/kom. kursi Bolderājā , 03.1944. 15.izl/btl. 4.rt/kom., ?? 12.12.1951.apc., [12]-1986-1-6679,	[6].4-192, [10]-247,
	Grāvītis Hugo *12.01.1911., {rez}, ltn	1940.KS RVN, 10.07.1943.k/d.ltn, 08.1944. LL pulc/v. št/ tieslietu virsn., 03. 45. Rusmaņa k/gr. btl.tiesl/virsn., [11]-P-1000- 1-3-395	[11]-P-71-1-, [105]-45, U-47 545
	Grāvītis Vilis Kārļa d., *20.02.1915. Tilžas pag., {14}, kpt,	07.1940.3.J.k/p., 10.1940/41.24.TSK 195, 297 str/p. un 1941. dezertē, 07.1943. 34.k/p.2.btl. 7.rt.un 15.div.jauniešu apm/sk. ltn, 10.1944. 34/p. 3.btl. 12.rt/kom.kpt, 05.1945. Pomerānija, 09.1945.angļu gūsts, 1951.ASV Bostona, izdod foto/gr. „Ceļā uz brīvību”, K-10(1981), K-17 (1990), U-47 563	1-2122a, 1515-1-25-65, K-20 (61), K-22 (60), [6].6-246, [6].6-131, 243, 246, [105]-45, [117]-243, K-14
	Grāvītis Voldemārs *4.10.1912. Madona, ltn	04.1945.Rusmaņa btl/št.,	[11]-P-165-1-84,
*	Gravnieks Herberts Oto Alberta d., *15.11.1912., {12}, ltn	11.D.k/p., 24. TSK 295 un 227.str/p., 07.1944. iesaukts un nos.uz LL/vien	1-2124, [105]-45
	Grazmanis {}, vltņ	03.1943.gren.1/p.2.rt/kom.,	[6].2.-

	Grebers Rudolfs Fricis Ernesta d., *15.06.1914., {13}, ltn	2.V.k/p., 1940.av/p., 10.1940.24.TSK, 21.11.1940. atv., 25.01.-04.1943.280.btl. 4.rt. ltn, 04-07.1943.Jelg.apr.pol/iec., 12.1943.15.izl/btl. 4.rt., 05.1945.filtr/nom.izs.uz Dudinku, kur gājis bojā, [114]-333	1-2126, 1515-1-25-65, 2-1821-6, [105]-45, 157, [65]-333 U-37 864,
	Grebežs Jāzeps *23.03.1915., {1944}, serž/ltn	03-05.1942.17E.btl.2.rt., 05-09.1942.267.btl.2.rt.serž, 01-06.1943.267.btl.3.rt.-ievainots, 06-09.1943.266E.btl.v.kom/kursi, 10.1943.267.btl.2.rt., 02.1944.ltn	U-32 623
	Greble Augusts, *13.10.1906., p10.07.44., {1944}, VV/ltn	1944. 19.div.43/p.VV, Dz/Kr-II un Dz/Kr-II ltn, paz. b/v.,	[27]-33?, [6].10.-91,
	Gredzens Alfrēds Jānis Friča d., *16.09.1899. Rīga, +3.05.1943., {4}, pltn	1924.ltn, 4.Valm.k/p., 1932.KS/kursi, 1934.arm.št/org-mob.daļa, 1935. Vidz.div.št., 1937.armšt/apm.nod.pr., 06.1940.arm/kom.adjut., 09.1940. 24.TSK un atv., 03-08.1942. Tukuma k/d. 26/ btl.kom, 08-12.1942.266.btl. un 12.42.05.1943. Dob.278F. btl/kom., Dob.279.btl/ kom., 1943. 1.pol/p. 2.btl/kom., kritis 3.05.1943.cīņā ar partiz. [6].10.- 91, (bet 14.04.1945.apc., [12]-1986-1-20731? – laikam cits Gredzens),	1-2128, [3]-182, 2-1821-5, [6].2.-152, 253, 261, [1]-286, 290, [10]-248, [105]-45, [6].10-91, U-11423
*	Gredzens Jānis Jāņa d., *31.07. 1904., +16.11.44., {rez.}, vltm	1940. 4.Valm.k/p., 20.05.40. KS RVN ltn., 10.1940/41. 24.TSK, 01.1941/42. k/d 20.btl. 6.rt/kom., 12.1942.-01.1943.k/d 277. btl/št.rt. ltn., 01-03.1943.266E.btl.ves/rt., apv/ rt., 06.1943.2.br.papild/vien., 01.1944. nos.uz 19.div. 43/p. 13.prtt/rt v/kom., 16.11.sm. ievainots 43.k/p.vltn, miris, apb.Lestenes kapos	1-2130, [105]-177, [6].10.- 91, [11]-P-71-3, [11]-P-71-1-40, [11]-998-1-1-44 U-19549
	Gregors Jānis , +20.11.1944., {}, vltm	Kureļa št/vien.adjut., . vācu n/sods K-19(1991)	[5]-149, 221, [16]-246, [6].7-191,
	Gregors Kārlis *24.08.1894., +8.05.1975., {1942}, serž/ltn	LA adm.ltn, 08.1941.Rīgas pašaizs/vien. 5.rt.serž, 06-09. 1942.266E.btl, v.kom/kursi, 09.1942 .266.btl. apv/rt.ltn., 10.42.-08.1943. pol.btl. saimn/rt. ltn, 08.1943.1.pol/p. št., 1945.Vācijā, tad Kanāda Toronto Ont., kur miris	U – 6701, K-5 (1975)
*	Greitāns Antons ,*1.06.(26.02.?) 1914., {rez},ltn	10.08.1939. KS RVN VV, 19.08.1940.KS ltn., 10. 1940. 24.TSK, 03.1944. ltn iesaukts - LL.ģeninsp/št.,	1-2131a, [11]-1303-1-4-19, [105]-45, 177, U-20 011
	Greizis(ze) Pēteris Alfrēds Pētera d., *12.03.1903. Katvaru pag, +2.02.1991.,{5, art}, kpt	1926.ltn, Kurz.art/p., Av/p., 10.1940/41. 24. TSK ats. av/esk., 03-05.1942.16E.btl. ložm/rt., 05-11.1942. 26.btl. 2.rt., 3.rt/kom. vltn, 11.1942.2.br. 2/p. 3.btl. 3.rt/kom., 1.02.1943.kpt, 06.1944. NSG-12/2. esk. lidot., av/ 3.esk. kom., 4.10.44. Dz/Kr-II.kl., miris Detrotā ASV, K-18(1991),	1-2132, 2-1821-6, 1515.f. 1-25-83, [27]-123, [6].2.-106,158, [6].7-27,28, [105]-45, 177, U-672
	Grenalickis , *1908., +25.12.44., {}, ltn.	Dienējis 43/p., kritis	[6].10.- 92,
	Grevecis Arvids *12.12.1907., {}, kpt	2.11.43.1.rob/p.kpt	U-47 643
	Grieze Eduards Andreja d. *22.02.1906., {8}, ltn	7.S.k/p., 24.12.1931.atv., 1942.Rīgas pol/p., 1943.15.apm/p., 29.05.45.apc., [12]-1986-1-38333,	1-2139, [10]-250, [105]-45 U-14 758
	Grieze Jānis Pētera d., *28.10.1895(4)., , kpt	5.C.k/p.kpt, 10.05.-08.1943.ģen.insp/št.pulc/vieta kpt,	U-47 689, [105]-45

	Grigorjevs Harijs, *9.04.1919. Ludza, {1944}, serž/ltn	1943.k/d. 283.btl.serž, 1944.19.div/št., ltn, Dz/Kr-II,	[27]-123, U-16 130
	Grigorovičs Voldemārs *22.11.1913., {}, ltn	15.03.1944.iesaukts ģen.insp.pulc/v. ltn,	U-47 744
	Grigors Jānis Kārlis Jura d., *29.05.1891., +11.44., {}, vltņ	LA ltn, 1944.kurelietis vltņ	[6].10.- 92, [105]-45
*	Grigors Valters Arnolds, *14.07.1908., +17.02.1945., {}, ltn.	02.1944. ltn iesaukts un nos.uz 6.rob/p., 08.1944. LL pulc/vietas 1.btl., 09.19.44. 4.apm/btl., 11.44.-17.02.1945.1.būv/p., Pēc kara ASV, Grand Rapids Mich.,	[11]-P-71-1-22, U-19448
*	Grigalis Jānis Jāņa d., *24.07.1897., {}, vltņ	1924.atv.vltņ., rob/br., 1942. k/d 319.btl., 04.44. iesaukš.atl., 3.01. 1946.apc., [12]-1986-1-40923,	[10]-250, [105]-45
	Grigorovičs Voldemārs, *22.11.1913., +13.07.44., {}, ltn	Dienējis 33/p., kritis	[6].10.- 92,
	Grigu(a)lis Rūdolfs, *31.07.1903., vltņ	1942. k/d. 319-F/btl. 3.rt./kom., , 05.45. Kurz., 22.09.45.apc., [12]-1986-1-933, [10]-252,	1-2142a, [6]2.-273, 284, 284, [6]5-227,
*	Grikmanis Arnolds Miķeļa d., *6.01.1895., {}, kpt	1923.atv.kpt, 08.1944.iesaukts un nos.uz Jelg.k/apr??, 27.08.45.apc., [12]-1986-1-16154,	[10]-252, [105]-45
	Griķis Eduards Dāvja d., *22.11.1901., +21.05.1969., {4}, pltn	1924.ltn, Ats.art/dzo., 1936.Zemg.art/p. btr/kom., 1938. AEV, 10.1940.atv. ([105]-157), 1941.Liep. pašaizs/ vien.pr., 12.1943. 2.br. art.dzo/ kom.pltn,tad 15.art/p. 01.-08.1944. Ģeninsp/št., 1945. Vācija 15.art/p, 1950.Kanāda, kur miris Edmontonā K-4 (1974),	1-2146, [3]-183, 1481.f. 14.1., 1515.f.1-955-55, [1]-77, [1]-77, [6]4-80, 85 , [105]-45, 157, U-47 777
	Griķis Viktors Andreja d., *27.04. 1890. Vecmīlgrāvis, +24.04.1955. Vācija, {}, kpt., Lkok	1920.kpt.un 1924.atv., 1943.latv.leģ., 1944. Vācijā, miris un apb.Vācijā Freudenstadt.	[2]-148, [105]-45
*	Grīnbergs Alfrēds (Edgars) Mārtiņa d., *12.08.1899., {1}, vltņ/art	05.1920. Br.viļc/dzo.ltn, un 1921.atv., 02-07.1944. ies. un nos.uz LL ģeninsp/št.- 6.rob/p., 09.1944.LL pulc/v., (05.45.sab/gūsts, 1947.sardžu/dien.,?)	[11]-P-71-1-2, [6]9-217, [105]-45, U-19928
	Grīnbergs Gustavs Jēkabs Ernesta d., *7.12.1884. Tukums, +20.10.1981. ASV, {1908. Viļņas KS}, plkv	11.1918.apsardz.min.biedrs, 1921/23.KS pasn.kpt, 1924.k/aģents Polijā pltn, 1928, 4.Valm.k/p. btl/kom., 1929/30.arm.št., 1931/1934. Zemg. div/št.pr.plkv, 06.1935.atv., LU jur/fak., 1941/44.vācu civild-jurists. Laikr. izd. Jelgavā, 1944.bēglis Vācijā – Minhenē Dr.jur, 1950.ASV , no 07.1980 Kestkilas slimn. Elka Park NY, kur miris K-10(1981),	1-2154, 1-2570 -14-498, 7354-1-250, [3]-184, [105]-45, [118]-343, K-5 (1975), K-9 (1980),
	Grīnbergs – Krauja Kārlis, *18.07.1900. Svētes pag, +24.06.1956. ASV., {1943.}, vltņ, Lkok	12.42.-10.43.v.kom/kursi Bolderājā, 11.1943. Leģ.ies/punkta apg/dien. Art/kazarm. 05.45.sab.gūsts, 1951.ASV, kur miris	[2]-148, [13], [6]3.-86, [6]9-445,
*	Grīnbergs Maksimiliāns Pētera d., *30.01.1906., +13.11.1964. Gribuļu pag. Maķīšu kapi, {rez.}, ltn (25.08.1956.atbr.)	10.A.k/p., 9.Rēz.k/p., 20.07.40. KS RVN ltn., 10.40. 24. TSK, 02.1944.ies. un nos.uz 19.div.2.apm/p., 05.1944.43/p. v/kom., 01.1945. 1.btl. Kurzemē, 03.1945. Rusmaņa k/gr.btl.ordin/virsn., [11]-1000-1-3-395, 4.11.1949.apc., izs. [12]-1986-1-40689,	1-2160, 1515-1-25-73, [10]-255, [105]-45, [11]-P-412-1-2, [11]-P-1000-1-4-91, U-18785
*	Grīnbergs Jānis, *14.05.1891., {12?}, ltn	12.1943.dienē 2.br.ltn, 03.1944.19.div. 2.apm/p. 12.rt/kom., 08.1944. ltn LL pulc/vieta., Pēc kara ASV, Chicago (Kanādā Toronto?)	[11] –P-1000-1-1, U-19366

*	Grīnbergs Jānis Pētera d., *21.09.1889., adm-vltn	11.11.1939. Zemg.art/p.atv., 04.1943.k/d.vltn, 03.1944.iesaukts un 04.1944.atv	1-2156, [105]-45, U-18755
	Grīnbergs Jānis., *30.09.1902., miris 1944., {1943.}, VV/ltn	Av/p.sk. VV., 07-10.1941.Rīgas pašaizs/vien. VV, 10.41.-01.1942. 1.ats.Rīgas pol/ btl., 01-05.1942.16.btl.1/rt., 07-09. 1942. 272.btl.ložm/rt., 244.btl.1/rt., 01-03. 1943. 266.E.btl. v.kom/kursi, 03-04.1943.282.F.btl. 3/rt., 05.1943.266-E btl apv/rt.ltn, 03.-07. 1944.leģ.av/1.esk.ltn., 04.07. 1944. Vācu nakts lid.av/grupa, (Dz/Kr-I un II.), miris	[27]-33, [17]-201, [6].7-22, U – 669, U-6046
*	Grīnbergs Pēteris Jāņa d., *27(7).02.1897.(1894). Dzērbene, +29.05.1969., {}, k-ltn	1936.atv.kpt-ltn., 03-06.1944.kpt iesaukts un 2.rob./p., 1944.bēglis Vācijā, 1949. Austrālija Sidneja, kur miris un apb. Rukvudas kapos. (7.02.1945.apc., L-34551 ?)	[105]-45, K-3 (1972), U-20 032
	Grīnbergs Pēteris *8.01.1913., {}, Dr-ltn	28.04.1943.k/d.Dr-ltn,	U-47 892
	Grinbergs Vitolds, *14.12.1912., +miris?, {1944}, VV/ltn	10.08.1944.15.izl/btl – uz Vāciju	[6].4- 241, [6].10.- 93,
*	Grīndulis Arvīds Raimonds Alfrēda d., *26.10.1915., +10.11.42., {14}, ltn	1939.Arm.št/btl.atv.ltn, 10.1940/41. 24.TSK, 03-11.1942. k/d.23. btl. 2.rt.ltn, kritis	1-2170a, 1515-1-25-81, [6].10-93, [105]-45, 178, U-11482
*	Grīnerts Kārlis Augusts Jāņa d., *8.(21) 11.1904., +? {9}, kpt	3.J.k/p., 1939.atv., 10.1940/41.24.TSK, 16.02.1944. ies. un nos. uz LL.ģeninosp/št.-19.div..apm.2/p. 5.rt/kom.vltn, 03.1944. 1.btl/kom., 04.1944.2.apm/p.št.adjut., tad 19.div. izl/btl., 01.1945. 1.būv/p. 4.btl. rt/kom., 1945. Kurz iev.un hospitē. (ASV zonā), filtr/nom, atgr.Latv., apc., sodīts un izsūtīts (Vorkuta- Džezkazgana), atgr.Latv, darbs un pēc 3 gadiem botulisms, miris	1-2171, 2-1821-6, [105]-45,178, [11] –P-1000-1-1-89, G. Kalmes arh. (vectēvs) U-20 134 U-48 108
	Grīnfelds Kārlis *25.12.1906., {1945.k/nop.}, serž/tehn.ltn	07.43.serž, K/d 16.btl.št.ieroču meist., 1.01.45.ltn., 18.08.1951.apc.un tiesāts P-6565	1-2175, [11]-P-72-1-2-4, [10]-256, U-48 115
	Grīnfelds Kārlis Alfrēds Alfrēda d., *20.11.1903., {1942}, VV/ltn	27.08.1926.atv.VV, 03-05.1942.16E.btl. 1.rt..VV, 05-06.266.btl.1.rt., 06-09. 1942. 266E.btl. v.kom/kursi, 09.42.-02.1943. 16.btl. 3.rt.ltn, 02.43.-01.1944.2.br.1/p. 3.btl.12.rt., 02.1944. 19.div.42.k/p.3.btl., ltn, Dz/Kr-II,	1-2175, [27]-124, U - 2078
*	Grīniņš Herberts Adolfs Jāņa d., *11. 10.1914., p10.07.44., {rez.}, ltn	30.04.40.KS RVN ltn, 02.1944.19.div. 2.apm/p., 05-10.07.1944. 19. div.43/p. ltn, pazudis [11]-P-412-1-2, [11]-P-1000-1-4-91,	[11]-1471-1-679, [6].10.- 92, [105]-46, U-19569
*	Grīnfogels Ernests , *13.02.1909., {rez}, ltn	20.07.1940.KS RVN, ltn, 06.1944. Slims - atbr.līdz 02.1945.	[105]-48, 146, U-19832
*	Grīnhofs Jēkabs Kārlis , *21.10.1914., {1944}, ltn	02.44. v.kom/kursi un nos.uz 4.rob/p., 12.05.45.apc., [12]-1986-2-10831	[10]-256, U-19287
*	Grīnlaubs Harijs (Haralds) Kārlis Hristiāna d., *3.12.1910., {12}, ltn	1940.6.R.k/p., 10.1940/41. 24.TSK, 1944. pol.apm/btl., 03.1945.izl.btl.sak/virsn., rez.rt.3.v/kom., 05.45.sab/gūsts Vācijā U-19581	1-2177, 2-1821-6, [6].6-203-207, [105]- 46, 178, [112],
	Grīnšofs J (Grīnšteins Vilhelms) {}, ltn	07.1943. 16.btl.št., 1944.vācu 212.izl/btl.,	[11]-P-72-1-2-4, U-9115
*	Grīns Ludvigs Nikolajs Jāņa d., *20.08.1902., +25.01.1985., {4}, kpt	1924.ltn, Jātn/p., 09.1940.24.TSK, 04.1944. iesaukts un 08.1944. nos.uz 19.div, miris Colorado Springsā Ē.Priedīša arh.	1-2180, 1515-1-25-76, [6].10.-94, [105]-46, 178, U-18784

	Grīnvalds Jānis Eduards (Harijs) Jāņa d., *12.11.1902. Šķībes pag., +12.05.1985.Toronto, {7}, kpt	1.L.k/p., Kurz.div/pārv. sak/rt., , 10.1940/41. 24.TSK vltņ, 15.12. 1942.k/d 266.btl.8.rt. vltņ, 07.1943. 32.k/p.izl/btl.rt/kom., 1944. 19.div. rt/kom. kpt, 06.1944. 15.rez.un apm/br. (Bauskas 260.btl. aps/rt.) un 08.1944.iev., 15.07.1944. Dz/Kr-II.kl., miris Kanādā (17.07.45.apc., [12]-1986-1-13730 – cits?),	1-2184, 1515-1-25-64, [27]-125, K-24 (46), [41], [10]-258, [105]-46, 178, K-4 (1974), K-11, K14(1985) U - 668
*	Grīnvalds Oskars Pāvila d., *14.12.1897., {}, kpt	10.A.k/p., Zemg.div/pārv., 10.1940.24. TSK, 02.1944 iesaukts un nos.uz LL ģeninsp/št., 08.1944. LL pulc.vietas/ 2.btl.6.rt/kom., 01.1945. 1.btl/kom. Kurzemē, 03.1945. Rusmaņa k/gr., [11]-P-1000-1-3-396, 3.07.46.apc., [12]-1986-1-8154,	1-2188, [10]-258, [12]-698-1-6-789, [105]-46, [11]-P - 1000-1-3-89, U-19982
	Grīnvalds Voldemārs *1.09.1924(25)., +3.05.45., {1944.}, ltn	1943. 15.div., 05.-21.06.1944.v/sk. Demnicā 07.1944.15.div.ltn, tad 19.div., ,	[6].10.- 94, K-24 (30), U-7808
*	Grīslis Nikolajs Jānis, *8.02.1917., {rez, KS-15}, ltn	20.07.1939.KS RVN, 1939/40.KS-1 kurss., 02.1944.15.papild/ vien.VV , nos.uz 33.k/p. 7.rt.,	[105]-46, K-11 (1982), U-19488
	Grīslītis Voldemārs Jāņa d., *14.01.1909., +07.1944., {10}, kpt	1931.4.Valm.k/p.ltn, sap/p., LU ķīm/fak., 1940. Abrenes k/apr. pārv.kpt, 10.1940/41. 24. TSK, 21.02.1944. 1.rob/p. kpt, 06.1944. 19.div.apm/p. btl/kom., kritis pie Bauskas	1-2193, 1515-1-25-78, [105]-46, K-15 (1987), U-48 183
	Griška (Griša) Jānis *1.01.1919., {1944}, serž/ltn	20.06.-09.1942.270.btl.1.rt.serž, 09-12.1942. v.kom/kursu 2.izl., 01-03.1943.270.btl.2/rt., 1944vācu 672.latv.sap/btl. 1.rt.ltn,	[6].8-118, U-31 989
	Grīva Pauls *1907., ltn	07.1941/01.1943.gūst.nom/aps.rt.kom., 01.1943/45. 280.btl.aps. v/kom. Ventspilī, 23.06.45.apc., [12]-1986-40817,	[10]-258,
*	Grīva Roberts *14.02. 1911., +28.01.45., kadets/ltn	02.1944.iesaukts un nos.uz 34/p.ltn, kritis	[6].10.- 94,
*	Grivāns Vilis Vihelms Gustava d., *11.01.1900., {2}, kpt/jur	1922.ltn, 8.Daug.k/p., 10.A.k/p., 1939.atv., 03.1942.pol/btl. tiesl.nod/adm.daļa, 07.1942. Rīgas k/d.pol/btl., 06.1944. iesaukts un nos.uz 19.div., Pēc kara ASV, Chicago 47.,	1-2197, [105]-46, U-18799, U-11467
	Grobiņš Kārlis Ernests *23.06. 1898., +30.03.1945., kpt	LA-kpt, 02.1944.iesaukts av/leģ.sak/virsn., 10.44-30.03.1945.pol/p. Kurzeme, kritis	U-17 081
*	Grodums Voldemārs , *20.01.1908., {1944, ltn	05.1943.280A.btl.3.rt., btl/št., VV, 07.1943. Kuld.apr/pol., 02.1944.ltn iesaukts un nos. uz 5.rob/p., 07-12.1944.19.papild/vien.,	U-19376
*	Gros(z)bergs Arnolds Heinrihs Kristapa d., *26.10.1901., {3}, kpt/art	1923.ltn Daugavgr.art/p., sm.art/p, 24.TSK, 12.1943. LL 2.br.kpt, 01.1944.19.art/p. št.rt., 03.1944. Vainodes garn.PGA/pr., 11.1944. 15.art/p.uz Vāciju, 01.45.15.art/p. 1.dzo. št.btr/kom., 05-15.05.45. Putlosā, 09.45. Zedelgema,	1-2201, [6].8-84, [6].8-100, [105]-46, 178, [11] –P-1000-1-1, U-19568
*	Grosbergs Jānis Teodors Mārtiņa d., *28.08.1896. +29.04.1970., [06.1916. prap], pltn, Lkok	08.1919. 8. Daug.k/p., 1922.un 31.KS/kursi, 1924.arm.kom/št., 1930.2.V. k/p. btl/kom., 12.1939.AKS, 1940. 1.L.k/p. kom. pal., 09.1940. 24.TSK un atv.pltn, 01.1944. Liep. 2.pol/p. kom., 25.07.44. Dz/Kr-II, 1945. Vācija, 1950. Kanāda Newfoundland, kur miris Sentdžonsā, Ē.Priedīša arh.	1-2204.1., [3]-187, [6].2.-163, 322, 344, [13], [2]-149, 343, [27]-125, [105]-46, K-4 (1974), U - 1100
*	Grosbergs Jānis Andreja d. , *4.09.1897., {}, kpt	11.D.k/p., 03.1944. 2.rob/p.4.btl/kom.kpt, 05-08.1944. 43.k/p. sap/ btl.kom., 19.12.1944. 15.papild/vien., 01.1945. 15.art/p. št.btr/ kom., 04.1945.pulka/ kom. rīcībā.,	[1]-2203, [6].4-123,124, [6].6-211, 220, [105]-46, U-20 050

	Groskopfs Ernests Jāņa d., *14.(11) 06. 1897.Ventspils, +15.06.1968, {2}, kpt	1922.jātn/p.ltn, Zemg.div/pārv., 24.TSK un atv., 19.12.1944. LL kpt, 05.1945.sab/gūsts, LVA Kanādā biedrs, miris Toronto, Ē.Priedīša arh.	1-2207, 1515-1-25-73, [105]-46, 178, U-50 247
*	Grošs Kārlis Vilhelms Viļa d., *7.11.1908.Tukums, +13(15).09.1982. {10}, vltm/art	1931.ltn, Vidz.art/p., 10.1940/41.24.TSK, 07.1941. Valm.pašaizs.spēki, 08.1944. ies-ts un nos.uz av/leģ. Zen.art. 385/btl.2.btr., , 1951.ASV NY, miris Brentvudā, [11]-P-803-1-2-50, 54, U-19702	1-2217, 2-1821-5, 1515-1-25-68, [105]-46, 178, [112], K-11 (1982),
	Grosvalds Volfgangs *6.02. 1906., {}, ltn	04.1944.321F.btl.št.ltn.,	U-40 050
	Groza Jānis Eduarda d., *1.06. (07?)1913., +16(11?)08.1944., {12}, kpt	9.Rēz.k/p., 10.1940.24. TSK (vltm), 06.1941. pašaizs/vien., 03.1942. muita, 01.1943. k/d.vltm, 07.1943. 15.izl/btl. 3.rt/kom., 15.02. 1944. Dz/Kr-II, 16.03.1944.iev,kpt, 05.1944. 3.rt/kom.,16.08.1944.miris no iev., K14 (1985), [105]-46, 178, U - 1659	1-2222, 2-1821-6, 1515.f. 1-25-72, [27]-125, [6].10.- 95, [6].4-193,214, [11]-P-80-2-11-7,
	Grūbe Alfrēds Andreja d., *16.11.1907., {1943}, ltn	9.07.1943. ltn KODINA 15.div.autorem. r/kom., 02.45.leģ.ģeninsp/št.virsn.,	1-2226a, [6].4-113., [6].6-318, [6].7-202, U-48 331
	Grūbe Kārlis Andreja d., *22.11.1901(2). Ogre, +28.08.1985, {}, kpt	1940.Av/p.adm.ltn, (ja dzimis *16.11.1902., 06.1941.nogalināts un atrakts Gulbenē pēc vācu ienākšanas?) 9.07.1943. 15.div. KODINA pieg/vienība kpt., k/lidotājs, miris Stamfordā ASV	1-2226, [105]-46, Ē.Priedīša arh.
	Grūbe Laimonis *29.09.1926., {1945. k/nop}, ltn	03.1944. 34.k/p.14.rt., 3.apm/p., 07.1944. 19.div. 42.k/p., 10.01.45. Dz/Kr-II, ltn	[27]-125, [11]-P-412-1-2, U - 2079
*	Grūbe Paulis Roberts Jāņa d., (*30.01.1906.?) *22.11.1913., +9.03.2003., {13}, ltn/av	1939.ltn, Av/p., 11.1940/41. B.k/fl. Liep.jūras k/bāze, 07. 1941. Rīgas pašaizs/vien.ltn, 06.1943.Rīgas k/d adjut., tad 15.div.auto-rem/ darbnīca, 01.1944. av/leģ.skola, 03.1944. NSG-12 lidotājs, 1951.Kanāda (1983.-70 gadi K-12 (1983), [105]-46, 178	1-2227, 2-1821-6, [17]-201, [6].8-146,158, [11]-P-998-1-5-2, [12]-648-1-6 U-6041
*	Grubiško Graubiško Viktors , Ādama d., *14.(27)02.1909., {rez.}, ltn	11.D.k/p., 20.07.40.KS RVN, 10.A.k/p., 10.40.24.TSK, 09.1944. iesaukts un nos.uz LL/vien	1-2227a, 1515-1-25-74, [105]-46, U-18783
	Grudulis Valdis , *31.07.1913. Barkavas pag., , kritis? , {1942}, VV/vltm	05-06.1942.k/d.266.btl.3.rt.VV, 06-09.1942. 266E.btl. v.kom/kursi, 3.rt., 09-10.1942.266. btl. apv/rt.,10.42.-01.1943.21.btl.3.rt. ltn, 02-06.1943. 2.br.1.k/p. 1.btl.3.rt., 06. 1943. 1.btl.št., Dz/Kr-II, 01.1944.42.k/p. 5.rt/kom. vltm, 02.1944. 42.k/p. 1.btl. 1.rt/kom. - 22.02. 1944. Dz/Kr-I, 10.06.46.apc., [12]-1986-1-40990	[6].3.-210, 222, 232, 242, [6].4-294, [6].8-312, [27]-33, [10]-260, U - 876
	Grunavs Ēriks , *5.07.1917., {1944.}, ltn	02-06.1944. v/sk. Prāgā, ltn, nos.uz 19.div.	[114],
*	Grundbergs Gerhards Jāņa d., *16.06.1903., {rez}, Dr- vltm	Jelg.k/slimn., 10.08.39.KS RVN ārstu gr.ltn, zenart/p., 10.1940.atv, 07.1944.ies.un nos.uz Rīgas k/slimn.,	1-2228, [11]-1489-1-27-103, [105]-47, 157, U-19335
	Grundbergs Jānis *27.10. 1904., +1.08.1992., {1943}, ltn	01-08.1942.pol/8.iec.serž, 08-12.42. 266E btl 7/rt., 01.43.271.btl.1/rt., 05.1943.266-E btl/kursi, 278F btl ltn, 266E btl ves.rt un 09. 1943. 20E. btl., 1944/45.15.div., sab/gūsts, 1949.ASV, LVA Mičiganā, miris Milvokos,	[112]. U-16626
*	Grunde Augusts Edgars Augusta d., *26.08.1904., {rez}, vltm	19.08.1940. KS RVN rez.ltn., 1940.6.R.k/p., 24.TSK, 01-05. 1944. 19.div. 2.apm/p.3.btl. adjut., 05.1944. 19. div. izl. Btl. št.adjut.,	1-2228a, [6].4-137, K-27 (54), [114], [10]-261,

		23.02.1945.iev.un lazar. Vācijā 11.06.45.apc., [12]-1986-1-43811, [11] –P-1000-1-1,	[105]-47, 178, [11]-P-412-1-2 un 3, U-7000
	Grundmanis Arvīds Friča d., *18.05.1914., +23.12.1994., {13}, ltn	1939.ltn, Zemg.art/p., 3.J.k/p., 10.1940.24. TSK, 08. 1941. Rīgas pašaizs/vien.7.rt..ltn, 09-12. 1941. Rīgas pol/p. 2.btl.8.rt., 2.rt., 01- 02. 1942. 18. btl. 2.rt., 01.1943. LL 2.br.1/p. 14.prtt/rt., 02. 1944. 19.div.42.k/p., Dz/Kr-I un II., ? 1951. Kanāda Britu Kolumbija, kur miris	1-2229, 2-1821- 6, [27]-33, K-22 (97), [105]-47, 178, [112] U - 1667
	Grundmanis Visvaldis , {} VV/ltn	1942. Rīgas pol/p., 01.1944.iev.pie Nēveles, (Dz/Kr-I.kl), Pēc kara ASV, Indianapolis 5	[6].9-445,
	Grundšteins Vilhelms Vilis *17.12.1910., {}, ltn	03.1942.k/d.16.btl.ložm/rt.ltn, tad 16.rt., 4.rt., 3.rt., 2.br.1/p.3.btl.12.rt., 19E.btl. 08. 1944. 15.rez.un apm.br., 15.div.uz Vāciju, 04.1945. Rusmaņa btl .1.rt. v/kom.ltn,	[11]-P-165-1-1- 105, U-13 250
	Grundulis Voldemārs Voldemāra d., *21.04.1895., {1}, vltm	1919. 9.Rēz.k/p.serž., 05.1920. 6.R.k/p.ltn., 25.04. 1921. atv.vltm, LL/vien, 1949.Austrālija Sidneja, kur miris K-15 (1987) (6.02.1945.apc., [12]-1986-1-37344 cits?),	1-2232, [6].3.-, [2]-149, [10]- 262, [105]-47,
*	Grunte Jānis Arvīds Pētera d., *9(6).10.1907. Vecpiebalga, +23.12.1981.,Rīga , {9}, kpt	1930.ltn, 1934.vltm, 11.k/p., Arm.št/btl., 10. 1940. Balt.k/ apg., 07-09.1941.Rīgas pašaizs/vien.vltm, pol/btl.7.rt., 07-12. 1942. 06.1942.266.btl.7/rt.,01-02.279.btl.3.rt/kom., 03-06.1943. 279. btl. 1.rt/kom.kpt, 07.1943. 278F.btl. 3.rt/kom., 02.1944.15.div. 1.apm/p. 1.btl/kom., 19.div. 44.k/p. 1.btl/kom., paz., 24.07.1944.apc., atgr.Latv.un miris Rīgā, [12]-1986-1-13140,	1-2235, 2-1821- 6, 1515.f. 1-25 - 82, [6].10.- 96, [6].4- 130, [6].5- 269, [105]-47, 178, [10]-262, [112], K-11 (1982), U-6017
	Grunts Leopolds Alfrēds Jāņa d., *10.06.1914., {13}, ltn	1.L.k/p., 2.V.k/p., 1940.AT/br., 10.1940/41. 24.TSK, 10.05.1943.15.div.KODINA pieg/vien.ltn, 21.07.1945.izbēga no filtr/nom. Karēlijā, L-44645	1-2237, 2-1821- 6, [11]-1490-1- 35-79, [10]-262, [105]-47, 178, U-48 475
*	Gruzdiņš Voldemārs, *1.02. 1916., +2.06.43., {1942}, VV/ltn	07.1941.-01.1942.Rīgas pašaizs/vien.. VV, 01-05.1942.18.btl.3.rt., 2.rt., 16E.btl.1.rt., 05- 10.1942.26. btl . mīnmet/v.ltn. 3.rt., btl.št., 11.42.-01.1943.17.btl.1/rt., 01-03.1943. 266. btl.ves/rt., 05.1943.Rīgas k/d 20.btl., 06-24. 06. 1943. 2.br.1.k/p., (42.k/p.) 3.btl.12.rt.ltn, Kritis Volhovā	[11]-P-71-1-40, [6].10.- 96, [11]- P-998-1-5-5, U-6094
*	Gruzis Kārlis , *7.01.1911., {1942}, VV/ltn	LA-VV,10.41.-01.1942.pol/btl.3.rt., 01-05. 1942. 16.btl. 3.rt., 05.1942.16E.btl.ložm/rt., 07-09.1942. 272.btl.3.rt., 09-10.1942.266E. btl (Bolder.) v.kom/kursu 2.izl., 10-12.1942. 272.btl.1.rt. ltn, 01-04.1943.276.btl.3.rt., 04- 05.1943.266.btl. ves/rt., apv/rt., 05-06. 43. 266.btl. paraug/rt., 06.1943.2.br.2/p. papild/ vien., 16.06.1943.2.br. 1.k/p. 3.btl/virsn., paz. 11.07.44., 27.07.1944. apc. (kr/gūsts), [12]- 1986-1-13140,	[6].8-118, 6].10.- 96, [6].5-266, [10]-263, U-7903
	Gruzis Marts Pētera d., *12.02.1887., +7.03.1951., kpt Lkok	6.R.k/p., 23.12.1933.atv., 1942/44. Vācu civildienests, 1945.apc.un izs, miris izsūtījumā	1-2239, [11]- 1489-1-27-31, [2]-149, [105]- 47,
	Gubenis Kārlis *24.02.1913., {}, ltn	24.04.1944. ģen.insp/št.ltn, Pēc kara Vācijā Passau Obb.,	U-48 511
*	Gudermanis Alberts , *29.03. 1908. Ēdole, +19.03.1998. Floridā, {1942}, VV/ltn	05-06.1942.k/d 266.btl.ložm/rt.VV, 06-09. 1942.266.btl. v.kom/kursi, ltn, 09-12.1942. 271.Aizp.btl. 2.rt., 3.rt., 01-06.1943.279. btl. 2.rt., 3.rt/kom., 06.1943. 2.br.2/p. darba/rt.,	[17]-201, [6].7- 40, [6].8-146, [6].9-218, [27]- 33,

		10.43.av/sk., 03.-10.44.NSG-12/2.esk. lid., Dz/Kr-I un II, 05.45.sab/gūsts, 1947.4054.darba.r/2.v.kom., ASV, miris	U - 670
	Gulbinskis Jānis, *8.01.(1.08) 1917., +3.02.45., {1943}, ltn	05.1942.-01.1943.267.btl.3.rt.serž, 01-03.1943. 266-E btl. v.kom/kursi, 03-04.1943. 282F.btl.2.rt. ltn, 266E.btl. apv/rt., 2.rt., 08-09.1943.277.btl.4.rt., 09.1943.1.pol/p. 1.btl. 4.rt., 3.rt., 11.1944. 15.art./p., kritis	[6].10.- 96, U-46 785
	Gulbis Andrejs Andreja d., *3.08.1902., {}, vltņ	Sm.art/p., 1.06.1943. 15.art/p., 32.k/p. 2.btl. 7.rt/kom. vltņ, 3.04.1946. apc., [12]-1986-1-44661, U-48 658	1-2248, [10]-267, 264, [6].4-200,
*	Gulbis Antons Voldemārs, *8.01.1914.,+5.06.93., {rez}, vltņ	30.04.40.KS RVN ltn, 09.1944 iesaukts un nos.uz LL/vien., no 21.01.1993. LVA biedrs miris, apb. Rīgā	[11]-1471-1-679, [115]-104, [105]-47, U-19803
*	Gulbis Arvīds, *28.10.1913, {1944}, VV/ltn	07.1941.pašaižs/vien. 02.1944. ltn iesaukts un nos.uz 6.rob/p., 17.03. 1950.apc., [12]-1986-1-3701,	[10]-265, U-19296
	Gulbis Augusts kpt	1942.Rīgas k/d 3.iec/pr., 07.1943. 14.iec/pr.kpt	[11]-P-998-1-5-3
	Gulbis Edgars Otto d., *24.09.1894., ltn	1925.atv.ltn., 03.-05.1942.k/d.18E.btl. rez/rt. ltn, 268.btl., 271.btl.2.rt., 01.1943.279.btl. 1.rt., 07.1943. 312.btl.3.rt., 09.1943.pol/p.št.,	[105]-47 U-15 795
*	Gulbis Eduards Vilhelms, *27.01.1894., vltņ	1921.atv.ltn., 1942. aizsargu.btl/kom., 02.1944. iesaukš.LL atl., 23.01.45.apc, [12]-1986-2-10281,	[105]-47, [10]-265,
	Gulbis Ēvalds Pētera d., *23.03.1903.Laizes pag., {6}, vltņ	09.1931.ltn, 10.k/p., 1. Liep. k/p.,Robežs/br., k/ministr., 10.1940/41. 24. TSK, 11. 09.1943. 32.k/p. 3.btl. 10.rt., 12.rt/kom., 8.03. 1944. Dz/Kr-II, 07.1944. 2.btl/ kom., 04.1945.Rusmaņa k/gr. rt/kom., 24.08.46.apc., [12]-1986-1-1009,	1-2251, 2-1821-6, [10]-265, [27]-126, [6].4-198, 221, [11]-P-165-1-118, [105]-47, 178, U -2693
	Gulbis Jānis Jēkaba d., *5.01.1895., +29.08.1983., {}, pltn, Lkok	1921.atv.pltn., Leģ.kara/ziņot., Kureļa grup. dalībnieks, 10.1944.izbēg uz Vāciju un 11.1944.atgr. Latv., 20.11.1944.apc., tiesāts L-14858, pēc atbr. miris un apb.2.Meža kapos	[2]-150, [6].4-186, [10]-265, [105]-47,
	Gulbis Jānis *27.08.1897., {}, ltn	06-07.1941.partiz. Vidižos.- gr/kom., 03-06.1943.2.br.1/p.1.btl.ltn, 06.1943. 15. div. papild/vien., 27.01.1945.apc., ties. L-31822,	[12] 1822-1-345 -1.sēj.-21, [10]-265, U-45 179
	Gulbis Jānis., *1911., {}, ltn	07.1941. pašaižs/vien., 1942.darba/btl., 03-06.1944.5.rob/p., (1945.partiz. Kuld. Raņķos gr/kom?), 8.03.1952.apc., ties. L-6828,	[61], [10]-265, [12]-1822-1-279 -378 lp.,
*	Gulbis Valdis Anša d., , *10.05.1914., {rez}, ltn	1.L.k/p., 20.05.40. KS RVN ltn., 24.TSK 186. str/p., 01.1943.280.btl.ltn, 266E.btl.2.rt., 06.1943.pol.apm/btl., 08.1943.Ludzas apr.pol/ iec., 04.1944. iesaukts un nos.uz LL/vien	1-2258, 1489-1-28-169, [105]-47, 178, U-9581
	Gulēns Voldemārs, *16.10.1910., {1944}, Dr-ltn	02.1944.ies.ģeninsp.št. Dr-ltn, 03.1944. 6.rob/p.,	U-5234
	Gūns Augusts *30.08.1907., {}, vltņ	3.02.1944. 44.k/p. 3.btl.št.vltņ	U-48 676
	Gura Jānis *16.07.(1.01.) 1909. Jēkabp.apr. Sērenes pag., +24.08.1951., {1942.}, VV/ vltņ	1937.Rīgas skolot/inst., 1942.apr.pol/iec., 03.1942.268.btl.2/rt. un 18.btl.VV, 08-12.1942. 266E.btl. Bolder. v.kom/ kursu 2.izl., 01.1943.266E.btl apv/ rt.ltn, tad k/d.18.btl., 06.1943. – 05.1945.15.div., 15.art/p. 3/dzo 7.btr/kom., 18.11.1944.vltņ, Dz.Kr-II, 05.1945. partiz.Talsu apv.-Čevera vietn., 5.11. 1950. saģust.un 1951.n/sods,	[5]-167, [17]-358, [6].8-118, [10]-266, [12]-1986-1-28398, [88]-245-252, [12]-1825-1-28398-5-122lp. U-31 983,

			U-56 438
	Gurs Kārlis *8.03.1895., {}, vltņ	20.08.1944. 15.art/p. 3/dzo.8.btr, ltn, Dz/Kr-II, 11.1944.vltņ,	[27]-126, U - 2470
*	Gusevs Harijs Jura d., *19.05. 1900. Rīga, +20.01.1982. Rīga, {1}, plkv, Lkok	Br.vilc/dzo, 1932. Sm.art/p., 09.1939. Zart/p. 9.btr/kom., 09.1940. 24.TSK183.str/p. art/dzo pltn, 06.1941.atv., 03.1944. Vaiņodes garn/pr. pltn, 1943/44.leģ. 6.korp. 506. Dzo/kom. (plkv), 06.1944.19.art/p. sev.uzd.virsn., 08.1944.art/dzo.kom., Dz /Kr-I un II.kl., 8.05.45. Kurzemē, 26.07.51.apc Jaunpilī un izs uz Vorkutu (Vologdu?), 1955.atbr., miris un apb.Rīgas Meža kapos, [12]-1986-1-6747, [10]-267, [11] –P-1000-1-1, [112], [118]-346, K-12 (1983), U - 2145	1-2264, [11] - 1986-1-6747.1., [3]-190, K-21 (49), [13], [2]-150, [6].4.-25, [17]-338, [6].5-117, 222, 226, [6].8-312, [27]-34, [11]-P71-1-3, [105]-47, 178, [62]-92,196,
*	Gusārs Roberts A, *29.04. 1910. Galgauskas pag., +16.02.1979., {1945.k/nop.}, d-kar/ltn	08.1944.LL pulc/vieta Rīgā d-kar, 10-12. 1944. 15.papild/vien.VV,12.1944. 15.sap. btl., 2.rt., 3.01.1945. Dz/Kr-II, 02.1945.ltn, 05.1945.sab/gūsts, darbs Kaiserslautern Vācijā, kur miris	[27]-126, [6].6-259, K-9(1980) U-4555
*	Gūtmanis Aleksandrs Kriša d., *22.12. 1914., {rez}, ltn	30.04.40.KS RVN ltn, 08.1944.iesaukts un nos.uz LL ģeninsp/št. pulc/v.- 1.btl/rez., 09.1944. pol/p. „Kurzeme” [105]-47	[11]-1471-1-679, [11]-P-71-22, [11]-P-1000-1-3, U-20 131
	Gūtmanis Andrejs Matīsa d., *5.03.1894., +16.01.1954. NY, {10.1915.Pētrb. art/sk}, pltn	08.1922.art.vltņ., 1925.art.virsn/kursi kpt, 1935. art/labor.pltn, Arm.22.darbn./tehnisk. daļas pr., 03.1940.atv.pltn, 10.1942. Liep. pol/btl., 1944.bēglis Vācijā, 1951. ASV, kur miris Ņujorkā	1-2271., [105]-47, 163, [3]-191, U-56 501
*	Gūtman(i)s Herberts (Hermanis) Hermaņa d., *9.12. 1907., +?., {9}, kpt	Rob/br., Latg.art/p., 10.1940/41. 24. TSK, 14.06.1941. apc. ([119]-146), izbēg, 12.41.-05. 1943. 17.btl.št., btl/adjut. 3.r/ kom. vltņ., 05.1943. 25.btl. 3.rt/kom.kpt, 5.12.1943.iev., Dz/Kr-II, 02.1944. 2.pol/p lielg.prtt.rt/kom., Dz/Kr-I, 11.1944. ar 15.art/p.uz Vāciju, 01.1945. 15.art/p. adjut., 04.1945. Šmita btl. 9.rt/kom., 08.05.1945.kr. gūsts pie Helas, 11.06.1948. ties.(L-2324) un soda/nom. Noriļska, 1956.atgr.Latv., miris Rīgā, apgl. Meža kapos, [65]-325, [114]-325	1-2273, 2-1821-5, 1515.f. 1-25-73, [27]-34, [6].2.- 137, 192, 324, 344, [6].6-211, [6].9-154, [10]-268, [12]-1986-1-2324, [105]-47, 178 U - 673
*	Gūtmanis Nikolajs , *15.03. 1916.(1915?), {rez.}, ltn	30.04.40.KS RVN ltn, 01.44.iesaukts un nos. uz Papl., 19.div. 42.k/p. 1.btl., ltn, 26.07.44. Dz/Kr-II, 08.1944. 19.div.6.k/p.2. rt/kom., 05.1945. sab/gūsts, darbs Vacijā UNRRA, no 1960. Austrālijā Pertā, K-23 (65...77)	[11]-1471-1-679, [6].5.-64, [41], [1]-75.att., 104. att., [112], [105]-47, 141, U - 687
	Gūtmanis Roberts *1903. Jumpravas pag., vltņ	1942/44. Rīgas 3.pol/iec.pr.pal.vltņ., 1.07.1945.apc.un tiesāts	[10]-268, L-15909
	Gūters Otto {}, Dr- ???	44.k/p., ārsts	[17]-275, 286,
	Gžibovskis Jānis *1924., ltn	1942/43. Rēzeknes apr.pol/iec.virsnieks, 12.04.1946.apc.un tiesāts L-44454	[10]-269
	H		
*	Hāgenfelds Adolfs Friča d., *24.07.1900. Liepāja, +9.03.1976., {1}, kpt	06.1920.10.A.k/p.9.rt.ltn, 1924.vltņ, 03.1931. 1.L.k/p.3.rt.v/kom., 1933instr.rt/kom.kpt-ltn, 1937.Kurz.div/št.adm.nod/adjut., 06.1938. 12.B.k/p.2.rt/kom.kpt, 04.1940. 1.L.k/p. 2.rt/kom., 09.1940/41. 24. TSK 186.str/p. rt/kom., 1942.Liep.apr.pol/iec., 02.1943.280.btl.kpt., 1943. Liep.apr.pol/iec., 08.1944.iesaukts un nos.uz LL/vien.,	1-1817, 1489-1-28-121, [12]-691-1-2-176,[47] [105]-48, 178, [112], [11]-1487-1-28-57, 1489-1-27-55, 1500-1-74-563, K-6

		1951.ASV, kur miris, apb.Lakewood ASV	(1977), U-18803
*	Hakmanis Eižens Eduarda d., *12.04.1898., {}, vltņ	1920.atv.vltn, 02.1944. iesaukts un nos.uz LL ģeninsp/št., 6.rob/p.,	U-12723, [105]-48,
	Hāks Konrāds vltņ	Jātn/p.ltn, 7.S.k/p.ltn, 10.A.k/p.vltn, 1943/44. LL/vien, 09.1944.sm.iev.un no Rīgas uz laz. Vācijā, 1945/46.Vācijā, tad ASV un 1964. Atgr.Vācijā, invalīds ar divām pensijām!	[112], 1983.Vācijā
	Hāns Kārlis Rihards Aleksandrs Adolfa d., *16.09.1899. Jaunjelgavas apr., +10.07.1942., {1910. Varš.KS}, pltn	1919/20.Br.cīņas- 13.Tuk/p. kaval.nod.kom. kpt., 1928.atv.pltn.un saimn. Lindes muižā, 11.1939.Polijā un ies. Wermahtā pltn, kritis Volhovas frontē pie Kirihi sādžas	[118]-346, [105]-48,
*	Hanelis Fricis , *4.07.1906., {}, vltņ	1943.LL.2.br. 2.k/p.,	U-19311, U-12730
	Hartmanis Ernests Eduarda d., *6.05.1895. Rīga, +29.05.1983. Zviedrija, {09.1917.por}, pltn., Lkok	5.Cēsu kājn/p., 1921.k/tiesu.pārv.pltn, 10.1940.atv. ([105]-157), 03.1944.LL/št.pltn, 10.44.Kuld.apr. LL.iesaukš/p.pr., 05.1945. Zviedrija Stokholma, miris un apb.Valling Zviedrija K-12 (1983)	1-1827.1., [2]-150, [3]-192, 3404.f. 5.apr. 6.1., [1]-270, [105]-48, U-17752
	Hartmanis Jānis Eduards *29.03.1914., {rez}, ltn	30.04.1940.KS RVN ltn, 12.1943. LL ltn	U-17757, [105]-48, 141
	Hasners Kārlis *24.05.1913., kpt	1943.LL/št.,	U-17772
	Hasmanis Pauls Roberts , *22.12(11.08.).1890. Lugažu pag., +15.07.1979. ASV, {01.1916. Kij.KS prap}, plkv, Lkok	1919/20.Br/cīņas - 3.J.k/p. kom.pal., 1920. 1.Liep. k/p.kom., 1923.vec.virsn/kursi, 1929. akad/kursi, 1930.12.Bk/p. kom., 1936/1937. 5.C.k/p. kom un .atv., 07.1941.pret. kust. vad.Rīgā, 1942/44. Rīgas darba/pārv. Insp., 1944. Bēglis Vācijā, tad 1946.ASV, miris un apb. Grand Rapid, MI, ASV (latv.nod.)	1-1832., [6].1.-273, [2]-151, [3]-194, [105]-48, [118]-347, K-8(1979)
*	Hāzenfūss Volfgangs , *11.12.1910., {rez} Dr-ltn	10.08.39.KS RVN ārstu gr.ltn, 02.1944. iesaukts un nos.uz LL/vien	
	Hāzners Vilis Arvēds Dāvja d., *23.07.1905.Vircavas pag., +12.05.1989.Lakherhursta ASV, {10}, maj	09.1931.7.S.k/p.4.rt.ltn, 1934.vltn, 10.1936. 6.R.k/p.2.rt., 11.1939. Arm/št. Apm/d. 2.regl. nod. Pr/ pal. 29.12.1939. AKS, 18.10.1940. atv., 25. 06.1941.apc.(zajie part.atbr. no ciet.), Abrenes apr/pol.pr., 08.1941.– 1942. I.Rīgas k/dien. Št/ pr.Veisa adjut., 1942. Abrenes apr/pr., 06.1943. 32.k/p. adjut., Dz/Kr-l.un ll., 03.1944. 32.k/p.1.btl/kom., 09.44. 3.btl/kom., un vācu Goda/sar., 11.1944. 15.div. izl/bat. Kom.(maj), 26.01.1945. sm.ievainots Gruenbergas rajonā, 1945. Kritis gūsta Beļģijā, ., 05.45.gūsts Cedelg/nom., 09.45. div.apr/1.nod., 1945/1989. Trimdā, ASV LVA valdes/pr., DV ASV zemes valdes/pr., Apbedīts Vircavas pag. Bēzru kapos. ([12]-1986-1-1598, [11]-998-1-1,	1-1843.1, 2-1821-6, 1515.f. 1-25-53, [47], [4], [1]-95, [6].2.-33,35, [17]- 307, [6]4.-28, 200, [6].6.-63-333, [6].9-62., [6].8-312, [27]-24, [11]-1303-3-25, 1494-1-268, 607 K-9 (1980), K-16 (1989) , [10]-272, [62]-80, U - 93
	Hegenbarts Eduards *8.10.1905., {1943}, ltn,	03.1942.k/d. 26.btl.3.rt., tad 1.rt.VV, 266.E. btl v.kom/kursi, 03.1943.26.btl.ltn, 08.1943. 2.br.1/p. 3.btl/št.,	U-13 763
	Heinrichsons-Indriksons Kārlis Jāņa d., *14.08.1895. Nurmuižas pag., +3.11.1978. ASV, {}, kpt., Lkok	8.Daugavpils kājn/p., 1921.atv., 15.09.1942. 04.1943.k/d.28/btl.4.rt., 2.rt.ltn, 04-05.1943. 266E.btl.ves/rt., 05-09.1943.34.k/p., 3.btl. sev.uzd/virsn., 29.11.1949. apc., [12]-1986-1-39036?? miris Wander Lake, IL, ASV un urna apgl. LKIA Brāļu kapos Elka Park, NY, ASV.	[2]-151, [13], [10]-273?, [112],. [105]-48 U-38 258

*	Heinsons Augusts , *18.04.1910., +15.05.2008., {02.1945}, VV.,	09.44 iesaukts un nos.uz 19.div.veter/rotu v/kom., 01.1945.studijas Naumburgā Vācijā, 05.45.sab/gūsts, UNRRA grāmatvedis, 1950.Lībeka, 1951.ASV, 1993.atgr. Latvijā, LVA biedrs , dienests ZS, miris Rīgā, kremēts (22.05.2008.), apb. Lestenes Brāļu kapos	K-36 (86), [115]-104,
	Helmuts Elmutš Žanis {}, kpt	12.05.1943.. 280-A.btl.4.r/kom. kpt , Liep. pol/iecirknis	[6].2.-211, U-56 682
	Hendriksons Jānis *26.12.1892., {}, vltņ	08.1943. – 28.10.1943.34.k/p.vltņ	U-17851
	Heniņš Vilis Vilhelms Jāņa d., *14.12.1898., {}, farm-kpt	Kara sanit/41.nolikt., 10.1940.atv. ([105]-40, 157), 07.1941. pašaizs. sp/vadītājs,	1-1857a, [14]-268, [22]-430,
	Henselis Jānis *17.10.1902., {1943}, serž/ltn	03.42.-01.194322.btl.1.rt.serž, 01-06.1943. 266.btl. v.kom/kursi, 2.rez.rt., apv/rt., 06-08. 1943. pol.apm/btl.št., 08-09.1943.266-E btl motoc.v/kom.ltn, 09.1943.Rīgas 1.pol/p.št.,	U-11 616
*	Hercbergers Emanuēls Zamuēla d., *15.07.1894., +07.1944., {}, Dr-vltņ	1925.atv.ltn., 01.1944. iesaukts Dr-vltņ un nos.uz 15.rez.un apm/br., kritis	[41], [105]-49,
	Hermanovskis Jēkabs *30.07.1904., {1943}, VV/ltn	03-05.1942.16E.btl.3.rt. VV, 05-11.1942. 266. btl.3.rt., apv/rt., kājn.lielg/rt., 11.42.-02. 1943.271.Aizp.btl.4.rt., 02-07.1943. 271. Valm. Btl.3.rt., 07-09.1943. 266.btl. v.kom/kursi, 09.1943.271. Valm.btl.3.rt.ltn,	U-13 252
*	Hibšmanis Haralds , *3.01.1902., {rez.}, ltn	3.J./k/p., 20.07.40. KS RVN ltn., 10.40. 24. TSK, 06.1941.dez., 02.1944. iesaukts LL un nos.uz 15. apm.un rez/br. Jelg., 09.1944. 19.div., 23.04.46.apc., [12]-1986-1-40926,	1-1875, 1515-1-25-65, [10]-274, [105]- 49, 178, U-17907
	Hofmanis Fricis Kristapa d., *24.06.1891., {}, kpt	2.V.k/p., 11.1939.atv. kpt, 07.1942. 271. btl.št. kpt., 03-07.1943.279.btl.št., 07.1943.278F.btl.št.,	U-35 577, U-52 449, [105]-49,
	Hofsteters Kārlis *25.04.1907., {1944}, serž/ltn	07.1941-08.1942.Rīgas pašaizs/vien., 08. 1942.-06.1943.pol/btl.RKD.serž., 06-09. 1943. 266.btl. v.kom/kursi, 09.1943. 1.pol/p. 3.btl.št., 02.1944.ltn	U-6151
	Holandars Filatovs Georgijs Semjona (Sīmaņa) d., *27.11. 1908. (*14.11.1913.) Orenburga, {10}, kpt	1931. Vidz.art/p. Cēsu/btr. ltn, 11.1934.vltņ, 10.1935./08.1938. Vidz.art/p. Valm/btr. 4.v/kom., 09.1938. 4.btr.v/kom.un atv.vltņ, 03.1943. 2.br. ats. art/dzo 3./btr.vltņ., 28.09. 1943. Dz/Kr. II, 01.1944.19.art/p.1.btr.kpt, 05.45.kr/gūsts, filtr/nom.un izs.uz T/austr. 1946.Komsomoļskā, [65]-325, [114]-325	1-1894, [47], [27]-128, [6].3.-186, [11]-P-412-1-3- 26, [65]-100, [105]-49, [11] –P-412-1-3-26, U - 690
*	Holms Tāļivaldis Mārtiņa d., *14. 12.1913. Rīga, {11}, vltņ	1937.1.L.k/p.6.rt.ltn, 1939.Kurz.div.5.rt., 03. 1940. virsn/kursi, 08.1940.vltņ, 1940/ 41. 24. TSK, 186.str/p. 3.btl. v/kom., 06. 1941.dez., 08. 41. – 11.1942.Rīgas pašaizs / vien. 7.rt. un 11.rt v/kom. ltn, Dobel.pol. pr/pal. vltņ, 1943.Jelg.apr.pol/3.iec., 09. 1943.282A.btl. 2.rt., 19.div.un paz 12.01.44. pie Nēveles, kr/gūsts, 14.02.1944.ties., [12]-1986-1-43077, [11]-1471-1-82-1334, 1489-1-27-215, [12]- 691-1-2-177)	1898, 2-1821-6, [12]-430 -3-874, [6].10.- 99, [47], [10]-276, [105]-49, 178, K-7 (1978) U - 6498
	Homka Atis Pētera d., *2.02.1917.Asūnes pag., {1944.} serž/ltn, ltn, (kpt)	1939.10.A.k/p., 09.40.24.TSK.285.str/p.serž, 3.02.1944. 19.div.6.k/p.4.rt.VV, 20.03.1944. Dz/Kr-II, , 08.1944. 4.rt/kom. ltn., 15.09.44. iev.pie Tirzas, tad 28.09.More, 15.08.1944. Dz/Kr-I, 10.1944. 44.k/p. 4.rt/kom., 21.10. 1944.sm.iev., 11.1944. Ventsp/laz., 12.1944. ar kuģi uz Dancigu un Ašerslēbenes laz ,	[27]-34, [6].5-37, [6].5.- 54, 122, [13], [6].9-246, 271, [62]-145, 195, 197, [115]-104, U – 557,

		05.45. Vācijā sab/gūsts, 12.45.Oldenburga, Pēc kara Vācijā Wertheim, 1950-62. 8361-LS rt/inž., 1962-82. NATO būvni/št. nod/vad., no 16.11.1999. LVA biedrs	U-12687??
	Huns Ernests {}, vltņ	02.1942.Liep.pol/btl.sardžu rt.ltn, 21.btl.2.rt., 12.42.-02.1943.266E ves.atgr.2.rt.,	U-15 951
	I, Ī		
	Idzoms Alfrēds *22.12.1918., {1944}, ltn	15.08.1944.v.kom/kursi, pulc/vieta ltn, 15.art/p.,	U-60 173
*	Ieleja Jānis Jāņa d, *23(10).10.1907., , {rez,TSK}, ltn (vetārsts?)	1940.10.A.k/p., 20.07.40. KS RVN ltn., 10.1940/ 41. 24.TSK, 12.1943. iesaukts un nosūtīts uz 2.br., 02.1944.4.rob/p., 08.1944. LL pulc/v.št. 1.btl., 3.btl.virsn.,	1-2288, 1515-1-25-73, [11]-P-71-1-, U-19548, U-19248
*	Ieviņš Pēteris Fritča d., *11.10(12.11.).1899. Jaunpiebalgas pag., {1}, ltn	05.1920.3.J.k/p.9.rt.v/kom.ltn, 09.1921. 1.rt.v/kom., 04.1922.atv., 02.1944.ies. LL atl.līdz turpm.,	1-2295, [47], [105]-50,
	Ījābs (pēc kara Indrāns) Pēteris Voldemārs , *21.08.1916., +26.02.1989., {rez, KS-15}, kpt	8.10.1939.KS RVN, 1939/40.KS-1 kurss., 03-04.1942.16E.rez. btl., 04-08.1942. 19. sap. btl. v/kom., 08-11. 1942.266.btl. kājn. lielg/rt., 11.42.-02.1943. 271.Aizp.btl. 4.rt., 02.1943. 271.Valm.btl. 3.rt.ltn, 04-06.1943. 271.Valm.btl. 2.rt. sap/v 3.rt. sap/v.kom. ltn, 07.43.-04.1944.15. sap/ btl. 3.rt/kom. vltņ, 11.04.1944.iev., 04.1944. Dz/Kr-II, 01.45.15.sap. btl/ kom. kpt, 19.02. 1945.iev.(Jansons btl/kom) un 04.1945. Dz/Kr-I , 02-04.1945.sap/btl. lazarete, 04. 1945.15.sap/btl.št., 05.1945. sab.gūsts, 1946.Skotijā, kur miris [33],	1-2297a, [1]-182, K-25(59) [47?], [1]-108, 182, [6].2.-124, [6].5-226, [6].4-95, 146, [6].6-134, 178-260, [27]-34, [112], [105]-50, K-11 (1982), U-2525,
	Ikars Arnolds, { KS-15?, 1944.}, ltn	1943.2.br., 01-06.1944. v/sk Dienvidsl., kur saņēma Dz/Kr-II, 06.1944.19.div. ltn., 05. 1945. kr/gūsts Kurz., filtr/nom., izsūtīts un miris Gulāgā	[27]-128, U - 2890
	Ikners Alfrēds kpt., +30.12.42., {}, kpt	6.R.k/p., Dienējis LL, kritis	[6].10.- 100,
*	Ikners Juris , *24.12.1917., {}, ltn	6.R.k/p., 10.44. iesaukts un nos.uz 15.izl/btl.,	[105]-50, U-19515
*	Iksens Andrejs , *22.02.1888., {}, vltņ	02.1943.pol/btl., 08.44.ies.LL pulc/vietā un 11.1944.atv.no dienesta	U-19481
	Ikše Jānis Indriķis Friča d., *24.12.1901(3). Liepāja, +15.03.1977(75?)., Zviedrija, {2.serž}, zobārsts- kpt, Lkok	09.1923.5.C.k/p.1.rt.ltn., 1925.arm.kom.št. oper.daļa, 1927.vltņ, 02.1928.atv., 1934.LU med/ fak, 09.1934.4.Valm.k/p. Dr-vltņ zobārsts, 1935. arm/št. un 05.1938.Dr-kpt., 28.09. 1940. - RKKS, 1941/1944. Vācijā, 1944/1945. Leģ. Bēgļu aprūpes d/ vad., 1945. Angļu gūstā, zobārsts Gēteborgā, Gēteborgas Univ/ docents un klīnikas vadītājs, kremēts un apb.LKIA Brāļu kapos, Elka Park NY ASV	1-2299, [11]-1492-1-134-487, [2]-152, [47], [112], [105]-50, [11]-1528-1-28-190, K-6 (1977),
*	Ilēns Oskars Jēkabs Friča (Friģa) d., *1.10.1907. Liepāja, +3.05.1945., {9}, vltņ	1930.10.A.k/p.3.rt.ltn, 1935.vltņ, 04.1940. 8.Daug.k/p. v/kom., 10. 1940/41. 24.TSK 295.Str/p. v/kom., 06.41.dez., līdz 10.1943. Luld.apr.pol/iec., 10. 1943. 318-F. Btl 4.rt. sak. komandas pr.vltņ, 01-02.1945. 34.k/p. 4.rt/kom..10.02.1945.iev., 04-3.05.1945. 34/p. 1.btl., kritis	1-2303, 1515.f. 1-25-71, [47], [6]2.-278, [6].6-162,[11]-1498-1-131-139, [105]-50, 178, U-19844
*	Ilziņš Kaspars ,*4.10.1913., {1942.}, VV/ltn	03-08.1942.26.btl.1.rt., VV, 08.-12.1942. 266E.btl. Bolder.v.kom/kursu 2.izl.ltn, 12.42. 26.btl.1.rt., 266E.ves/rt., 04.43.266E. apv/rt.	[6].8-118, [10]-280, U-18033

		un 1943.demob.slims., 28.08.1944.apc., [12]-1986-1-30378,	
*	Immurs Pēteris, *15.04.1916. Baižkalna pag., +10.03.1997., {KS-15}, vln	1939/40.KS-1 kurss, 08.1941. Rīgas pašaizs/ vien. 7.rt. kadets, 09. 41.-01.1942.pol/p. 2.btl. 8.rt., 01.42. 20E. Btl4.rt. un 28.01.1942. atv. pēc paša vēl., 03.1944. iesaukts LL-ltn. 15.rez.un apm/br. 4.apm.rt. Bauskā v/kom., 08.1944. 19.art/p., Dz/Kr-I un II vln, 03.1945. Rusmaņa k/gr.?, 05.45. sab.gūsts, no 1949. Kanāda, miris Toronto	[27]-34, [6].5-93, [112]. [11]-P- 1000- 1-3 – 396, K-10 (1981), K-11 (1982), K-15 (1987), K-18(1991) [112], U - 1634
	Indāns Romāns, *31.01. 1919., +3.09.43., {KS- 15,1942}, ltn.	1939/40.KS-1 kurss, 06.1942.18.btl. 1.rt.ltn., iev/lazarete, 02.1943. 266E.btl. ves/rt., 05. 1943. (18.btl.1.rt) - 2.br. (42)2.k/p. 7. rt/ kom.p.i., 2.k/p. št.rt. riteņbr.v/kom., kritis Volhovā	[6].3.-160, 168, [6].10.- 101, [11]-P-72-1-2-4, K-11 (1982), U-21 595,
*	Indriksons Ernests, *15.10.1906., +18.07. 1944., {rez}, Dr-ltn..	10.08.39.KS RVN ārstu gr.ltn, 1944.iesaukts un nos.uz 3.rob/p.- ārsts, kritis	[6].10.- 101,
	Indriksons Fricis Anša d., *22.02.1896(7)., {}, vln	1922.atv.vln, 03-05.194218E.btl.2.rt/kom., rez.rt/kom. vln, 05-06.1942. 268.btl.rez/ rt/kom., 06-12.1942. 271.Aizp.rez.rt/kom., 3.rt., aps.rt/kom., 11.42.-01.1943. 266.btl. apv/rt., 01-07.1943. 277.btl.št., 3.rt., 07-09. 1943.266.btl.apv/rt., 10.1943.Rīgas 1.pol/p. 3.btl. 10.rt., 12.rt/kom.,	U-13 713, [105]-50,
	Indriksons – Heinrihsons (Mihelsons?) Kārlis Jāņa d., *14.08.1895.Laucienas pag., +3.11.1978., {}, ltn Lkok	LA-atv.ltn, 04.1942. k/d. 28.btl 1.rt., 4.rt.ltn, tad 05.1943. k/d 266E btl 2.rt.ltn un atv., 1944.Vācijā, 1951.ASV Čikāgo ILL, kur miris [11]-P-83-1-192-7,	[13], [105]-50, K-9(1980), U-6924
*	Indulēns Kārlis Mārtiņa d., *5.12.1899., {2}, vln	09.1922.ltn, El.Tehn/dzo., 03.1924.sak.rt. peil.st/pr., 1925.vln, 17.06. 1926. atv., 02.1944.vln iesaukts un nos.uz LL ģeninsp/št.,	1-2317, [47], [105]-50, U-19 957
	Indulēns Jānis Alfrēds Mārtiņa d., *3.11.1902. Cēsis, {4}, kpt	1924.ltn, 8.Daug.k/p.2.rt., 1928.KS/kursi vln, 11.1939.rob/br. 05.1940. Zilupes 2.btl/ 4.rotas kom.kpt, 09.1940/41. 24.TSK un 05.1941.atv., 06.1943.2.br/2p. kpt, 12.1943.- 04.45. 43.k/p. rt/kom., 18.02.1944.sm.iev.kpt.	1-2316, [47], [6].4.-56, [11]- 1496-1-158-129, U-60 198
*	Indzeris Adolfs Jāņa d., *17.10.1898. Alsviķu pag., {4}, vln/sap	1924.ltn, Elektrotehn/dzo. sak.rt., 12.1925. Ventsp. radio/st.pr., 1926.brūņ/pārv., 1927. vln, 1929. 4.Valm.k/p. 3.rt., 10.1934. kara/ topogr. kursi un atv., 02.1944.atbr. līdz 08. 1944., tad iesaukts LL/vien.,	1-2320, 1492-1- 134-187, [47], [105]-50, U-19884
*	Inge Jānis , *15.08.1894., {rez.}, adm-ltn	Rīgas komendantūra, 30.01.1940. KS RVN adm-ltn., 11.40.atv. ([105]-157), 02.44. iesaukts un nos.uz LL p/vietu	1-2321a, 1494- 1-955-19, [105]- 50,
*	Ingenbergs Mintauts Laimonis , *29.11.1923(20?)., {}, ltn	06.1944. iesaukts un nos.uz 42.k/p.,	U-19318
	Iniņbergs Ilgmārs vln	1942.Rīgas pol. 10.iec/pr., 05.1943.Rīgas k/d št 2.nod/pr.pal.,	[11]-P-998-1-5-6
*	Iņķis Jānis Miķeļa d., *24.08.1902. Liepāja, {4}, kpt/ sap	1924.El-tehn/dzo. ltn, 1924.Sap/btl., 1927. sap/p.vln, 1928.ieroču pārzkursi, 1937. Vidz.div/pārv. kpt., 10.1940/41. 24.TSK 186. str/p.,inž/ dien.pr. , 02.1944. iesaukts un nos.uz LL ģeninsp/št., tad rob/p. btl/št., 06.1944.19.div., [11]-P-412-1-2, ([11]-1303-3-25-24)	1-2336, 2-1821- 6, 1515-1-25-67, [47], [12]-691-1- 1, 1303-3-25-24, [105]-50, 179, U-19 885
*	Iņķis Rudolfs Miķeļa d. , *11.08.1907. Liepāja,	1928.Daugavgr.art/p., Krasta/4.btr.v/kom., 1930. vln, 1935.KS/kursi, Krasta art/p.3.btr.	1-2326, K-1 (1967), [105]-50,

	+18.07.1966., Vācijā, {7}, vltn/art	v/kom., 09. 1940/41. Balt.f/fl. Liep.k/bāze, 02.1942.-03.43. 20E.btl. 2.rt/kom., 05.1943.282.F.btl.3.rt/ kom., 09.1943. 312.btl. 4.rt/kom., 10.1943. 1.pol/p. 12.btl/kom., 266E.ves.rt., 09.44. LL pulc/vietas 2.btl/rez., miris Vācijā, apb.Bielefeldes kapos	179, [47], [11]- 998-1-1-39, [11]-998-1-5-2, K-1 (1967), U-19425
*	Innus Bruno , *6.07.1922.(21?), {1944.}, serž/ltn	10.41.-02.1942.pol/btl.3.rt. serž, 02-11.1942. 17.btl.3.rt., 11.42.-01.1943. 266.btl.ves/rt., 01-03.1943.266-E btl. junkursk. Bolderājā, 03.1943. 282F.btl. 2.rt., 3.rt.un 06. 1943. 32/p., 05-06.1944.virsn. sk. Dembicā, 07. 1944. 32/p.ltn., 10.1944. 34.k/p.št. O1virsn. ltn, 03.1945.34/p.1.btl/št., Dz/Kr-II,	[6].6-130-165, K-24 (30), [27]- 129, U - 2409
*	Insbergs Ansis Voldemārs (Anša?) Kriša d., *31.05.1908. Talsi, {8.serž}, kpt	1930.Latg.art/p.3.btr.ltn, 08.1931.sm.art/p. 7.btr., 1932.zen.art/kursi vltn, Latg.art/p., sm.art/p., 09.1940/41. 24. TSK 613.str/p. izl/dzo.adjut., , 01.1944. 15. rez. un apm/ br., tad 15.div. art/p. 3/dzo.kpt, 3.01.1945. Dz/Kr- II.kl., 05.45. sab/gūsts	1-2328, 2-1821- 6, [27]-129 [47], [11]-1504-1-72, U - 1831
	Insbergs Kristaps Heinrihs Anša d., *19. 12.1905. Talsi, +9.07.1980, {7, art.nod. 1928.}, maj (pltn)	1928.Sm.art/p.ltn, 1930.vltn, 12.1939. AKS, Arm.št. oper/ daļa kpt, 09.1940/41.24. TSK 613/p. btr/kom, 06.1941.dez., 05.1942.k/d. 270.btl. kpt, 04.1943/45. 15.div. art/p. adj. kpt.,Dz-II.kl., 09. 1944. 19.div. art/p. 2.dzo/ kom. (23.12.1944.kontuz.Dz/Kr-I.kl, maj.), 01.1945.15.art/p.adj., Vācijā, ārstējas un 05. 1945. bēglis Vācijā (Niestadte), emigrē.uz Angliju, tad uz Kanādu,1950.Austrālija, kur Sidnejā miris	1-2329, 2-1821- 6, [27]-35, [47], K-23 (76), [1]- 159, [5]-225, [6].2-227, [6].5- 117,152, 275, [6].8-312, [11]- 1-72, [62]-196, K-9 (1980), U - 94
	Irbe Alfrēds Augusts Kārļa d., *16.04.1907. Lugažu pag., +22.05.1982., {8},vltn	1929. 7.S.k/p.4.rt. ltn, 03.1931. 5.C..k/p.1.rt., 1932.vltn, 03.1936.AT virsn/kursi, 8.02.1938. atv., 1942. k/d 280.btl., 05.1945. Kurz., partiz., 1.11.49.apc., [12]-1986-1-40193, 1956. atgr. Latv., miris	1-2341a, [47], 1478-1-156-205, [10]-283, [105]- 50,
*	Irbe Arnolds (Arveds) Pētera d., *3.02. 1900., +25.12.44., {1}, vltn	05.1920.Zemg.art/p.12.dzo. 3.btr.ltn, 1921. sm.art/dzo. 3.btr., 1924.art.virsn/kursi vltn, 01.1925. atv., 02.1944.ies.LL ģeninsp/št., 02- 05.1944. 19.art/p.apm/rt, tad 19.izl/btl. 2.rt. un kritis - [11]-P-71-1-40, [11]-P-412-1-2,	1-2341, [47], [6].10.- 101, U-7072, [105]- 50,
	Irbe Andris Augusts Rūdolfa d., *21.11. 1904., +22.05.1982., {rez}, ltn	Rob/br. Abrenes/btl.VV, 30.07.1940. KS RVN ltn, 09.1940.apc. RCC, atbr.(izbēg?), 07. 1941. pašaizs/vien.un 1942. Gulb.pol.iec/pr., 1943.kursi Bolderājā, 1944.pol/darbs – meža kaļos,(partiz.), 12.04.1948.apc., un 23.04. tiesāts (5 gadi), atbr.un atgr.Latvijā, miris	1-2341a, [10]- 283, [12]-1986- 2-10722,
*	Irbe Jānis Kārļa d., *12.02.1896 (1894?). Ērgļi, +10.05.1989., {1916 KS- prap}, vltn	1921.Rīgas komend.adjut.ltn, 1922.Krasta art/p.atv.vltn., LU būvnr/fak., arhitekts, 02. 1944. iesaukts un nos.uz LL.ģeninsp/št., 1945.Vācija- Cedelgeimas/ nom, tad Oldenburgas/nom., 1949. Kanāda, miris Toronto, apb.Mt. Pleasant kapos	[105]-50, [10]- 283, [112]. K-10 (1981), K-15 (1987), K-16 (1989), U-18448
*	Irmejs Jānis, *20.06.1917., {1944?}, ltn	01.44.ltn iesaukts un nos.uz 15.rez.un apm/br.apm/btl. kaujas r/virsn	[41], U-20 138
	Ivanovs Boriss Voldemāra d., *8.05.1902., {1}, vltn	1920.ltn, Latg.partiz/p., 1921.KS/kursi, 1924. vltn, 24.11.1928.atv.vltn., 02-07.1942.22.btl. 2.rt/kom. vltn., 07-11.1942.273.btl. 2.rt/kom., 12.42.-01.1943.266.btl.un 1.01.1943.atv.no dienesta, 26.06.46.apc., [12]-1986-1-17419,	1-2352, [47], [10] - 285, U-11802

*	Ivanovs Zamuels (Samuils) Georgija d., *24.08.1895., kpt	LA vltņ + 01-08.1944. 15.apm.un rez/br. papild/btl. rt/kom., 08-09.1944. trauksmes Btl/kom. (Ivanova btl), 28.08.1944. Dz/Kr-II, 09.1944. 19.div. 42.k/p. 2.btl/kom., 10.1944. 15.papild/btl., 03.1945.Rusmaņa k/gr. Kurz. [11]-5601-2-656, U -2695	1-2355.1., [27]-129, [1]-143, 230, 13], [6].5-42, 89, [113]-93, [105]-50,
	Ivans Jānis A d., *15.12.1913. Koknese, +23.11.1994.Werla, {1944}, VV/vltņ	14.06.41.apc. VV, [12]-1986-2-8783.?dez?? 26.06.1943. /45. 15.div.33.k/p. Dz/Kr-II. un 01.45. Dz/Kr-I , 05.1945. sab/gūsts, 1948. LS/rota, 1952. Kanādas arm., 1965.atv. miris Vācijā	[10]-287, [112] U -95 [27]-35, [6].8-312, [6].8,
	Īve Alfrēds , *21.01.1915., +22.09.2001., {1944.}, serž/ltn	03.1944. 15.art/p. 2/dzo. serž., 03.1944. Dz/Kr-II serž, 15.08.1944. Dz/Kr-I ltn, 05. 1945. sab/gūsts, 1951.Kanāda K-14 (1985),	[27]-35, K-17(1990), U - 694
	Īve Harijs *2.02.1913., p1945., {rez}, ārsts-vltņ.,	10.08.39.KS RVN ārstu gr.ltn, 1940.LU un 09.1943. leģ./sl. ārstis-ķirurgs, 1945. pazudis – izs.uz 10 gadiem un miris	[6].3.- 180, [6].10.- 103, [65]-405
	J		
*	Jakāns Jānis Eduards Jāņa d., *26.09.1908.Bebrenes pag., {10}, vltņ	09.1931.4.Valm.k/p.2.rt.ltn, 1933/34 .KS gr/vad., 1934.vltņ, 10.1939.LU ties.zin., 04.1940.4.Valm.k/p. btr/kom. pal., 1940. 24. TSK 186.str/p., 1941/1943. k/d. 313.btl./kpt, 12. 03.1943. Dz/Kr-II, 12.1943. LL/inspektora št/mob.nod.virsn., 02.1944. Kara apr./pārv. adjut., pēc kara Kanādā (Korporācijas Lettonia filiāsts). [115]-22,	1-2368, 2-1821-6, 1515.f. 1-25-67, [12] 2182.f. 1-9-15, [27]-130, [47], [11]-1471-1-51-68, 1492-1-134-199, [105]-50, U-298
	Jakimovičs Aleksandrs Pētera d., *25.06.1912., {}, kpt	2.V.k/p vltņ, LL?, 05.1945.partiz.-kpt	[61].-164, [105]-50,
*	Jākobsons Edgars Teofīls *3.04.1889.Limbaži, +17. 03.1964., (11.1915.por), plkv	Kurz.art/p.saimn/pr., 1921.Latg.art/p., 1926. Zemg.art/p.kom., 04.1939.atv., 08.1941. Pašaizs/ vien.kom. Kurz., 03.42.Liep.pol. btl/št., 1.pol/p., 42/43. Sak. virsn.ar vācu/št. (pol/št. Virsn/rez), 09.1944. 2.būv/p.kom., 05.1945.sab/gūsts Vācija, 1951-58.ASV, 1959.Vācija, miris Ludvigsburgā	1-2373.1., [3]-201, [112], [105]-50, U-19226
	Jākobsons (Jēkabsons) Elmārs Jēkaba d., *5.10.1904. Alūksnes pag., {7}, vltņ	09.1928.5.C.k/p.instr.rt.ltn, 1930.vltņ, 1936. Sap.virsn/kursi, 1939.5.C.k/p.3.btl. sak.v/kom 06.1940. Rob/br.un atv., 12.41.-03.1942.k/d. 18.btl. 3.rt., tad 2.rt. vltņ, 18.04.1945.apc., [12]-1986-1-42925, (itkā pēc kara Vācijā Ettlingen Baden?)	1-2375, [10]-304, [105]-50, [11]-1493-1-143-121, [47], U-9674
	Jākobsons Jānis , *18.03. 1895., {1944.}, VV/ltn	10.41.-01.1942.1.ats.pol/btl.2.rt., 01.1942. 16.btl.2.rt.un iev.VV, 09-10.266.btl. ves/rt., apv/rt., 10.42.-02.1943.16.btl. 1/rt., 02-03. 1943.2.br.1.k/p. 3.btl.9.rt. VV, 04-06.1943. 266.btl., 06.1943.2.br. 2/p. papild/vien., 09. 12.1943. Dz/Kr-II, 02.1944.19.div. 42. k/p. 3.btl.9.rt. ltn, 05.1945.Kurz., 23.04. 1946.apc., [12]-1986-1-40924,	[27]-130, [10]-304, U - 1346
*	Jākobsons Nikolajs L, *1.09.1916., {}, ltn/sap	22.05.1944. iesaukts un nos.uz vācu/ vienību, Pēc kara Zviedrijā Munkfors?	U-19449
	Jaksons Arnolds Alfons *10.05.1914., {1943}, VV/ ltn	03-05.1942.16E.btl. 3.rt. VV, 05-08.19.btl. granātm/v., 14/rt., 08-11.1942.266.btl.14.rt., 11.42.-02.1943. 271. Aizp.btl. 4.rt., 01-03. 1943. 266.btl. v.kom/kursi, 03-04.1943. 282F. btl.1.rt., 05.1943.266-E btl ltn un 15.div.št.,	[6].8-312, U-13 253

	Jaksons Jānis Voldemāra d., *4.05. 1920. Krustpils, +25.06. 2004., {1944.}, VV/ltn	23.05.1943. 15.div.34/p.št. VV, 04-12.1943. 266.btl. virsn/kursi Bolder., 17.01.1944. 34. k/p.adjut.ltn, 07. 1944. 34.k/p., Dz/Kr-II, 03. 1945. 34.k/p., Dz/Kr-I, Dancigas ielenk., 05. 1945. No gūsts izbēg - Latv-Valmiera un Dobeles, 1991. ZS v/kom., 16.03. 1992. LVA biedrs miris 25.06. 2004., apb. Saldus raj. Rubas kapos	[27]-35, K-32 (97), [115]-104, U -97
	Jakstiņš Imants Leonarda d., *1.01.1918., paz, +13.10.1945., {}, vltņ.,	10.1940/41.24.TSK un 28.06.1941.dez., 09.1943. Kursīšu pag. Aizs/org.kom., 08.1944. 19.div.izl/btl., Dz/Kr-I un II, 2.06.1945.apc. savās mājās, ties. un 13.10.nošauts, [12]-1986-1-28523,	[27]-35, [6].10.-104, [10]-291, [113]-122, U -2595
	Janeliņš Pēteris Jāņa d., *26.05.1916., +30.09.1992. Spānija, {12}, vltņ	1938.6.R.k/p.3.rt.ltn, 07.1940.6.R.k/p.2.rotas 2.v/kom., 09.1940. 24.TSK 195.str/p. v/kom., 07. 1941.Rīgas pašaizs/vien.ltn, 03.1943. Bolderājas kursu adj., 12.1944. 15./div. Izl. Btl adjut. (vltņ), 03.1945. 15. Iz.btl/kom.v.i., 05.1945.Zviedrijā U-6039, Ē. Priedīša arh.	1-2402, 2-1821-6, [6].3.-100, [47], [6].6- 175-206, [6].7-209, [11]-1494-1-269, K-32 (74), [105]-50,
	Janelisītis (Jānītis) Jānis *9.12.1910., paz, {rez}, Dr-ltn	10.08.39.KS RVN ārstu gr.ltn, LL Dr-ltn, , pazudis, Pēc kara Austrālijā Sidneja	[6].10.-104,
	Jankavs Boriss , *1915., {}, kpt	1942/43. SD pie Arāja ltn, vltņ, 07.1944. vācu izl. 212/btl.kpt Kurzemē, 1945. partiz. gr/vad. Ziemeļkurzemē, 25.01.1947. apc., [12]-1986-1-1126,	[6].5-205, [10]-294, [61] – 22, 55, U-10579
*	Jankavs Jānis Jūliuss Pētera d., *10.08.1901., +23.07.1990., {5, jātn}, kpt	1926.ltn, Jātn/p.v/kom., 1929.vltņ., 29.06. 1940. rob/brig.rt/kom. un atv.kpt, 1941/45. SD „meža kaķu” vadīt/Kabilē, miris Zviedrijā	1-2409, [47], [65]-119, [105]-50, [112], U-18810
	Jankevičs Rudolfs Jāņa d., *23.08.1902., {}, kpt	03-05.1942.16E.btl.2.rt., 266E.btl.2.rt., apv. rt/kom., 01.1945. vācu depota 1.būv/p. rt/kom., 03.1945. Rusmaņa k/gr., [11]-P-1000- 1-3-396,	1-2413a, [11]-1528-1-1-64, U-51 850
	Jankovičs Leonīds , *29.01.1906., +27.01.1996., {1943.}, VV/ltn	10.41.-01.1942. 1.ats. Rīgas pol/btl. 1.rt. VV, 01-05.1942.16.btl.1.rt., 16E.btl.ložm/rt., 05-07. 1942. 266.btl. ložm/rt., 07-09. 1942. 266. btl. ves/rt.(slimn.), 09-12.1942. 266.btl. Bolder.v.kom/ kursu 2.izl., 12.42.- 04.1943. 278F.btl.1.rt.ltn, 05-07.1943.266.btl.ves/rt., apv/rt., 07.1943.15.papild/p.un 15.div. 34. k/p. ltn., Dz/Kr-II, 08.1944. 19.div., Dz/Kr-I, 1951.Kanāda, miris Kanādā	[27]-35, [6].8-118, K-10 (1981), K-17(1990), U - 1433
*	Jankovskis Ilmārs Jāņa d., *23.10. 1916., {rez}, VV/ltn	30.04.40.KS RVN ltn, 12.44. iesaukts un nos. uz 3.būv/p., 05.1945.sab/gūsts, 1951. Kanāda, Kanādas LVA biedrs K-15 (1987),	[11]-1471-1-679, K-18, [112], U-20 139
	Jankovskis (Jaunsils no 05. 1940.) Jānis Voldemārs Krišjāņa d., *2.03.1906., +30.01.1944.??, {6}, kpt	1927.Vidz.art/p.ltn, 1929.vltņ, 1930.br.vilc/p. adj., 03.1940. AKS, 10.1940/41. 24.TSK 640.art/p., 06.41.dez., 1943.2.br.1/p. art/ vien., 03.1944. 19.zenart/dzo. btr/kom.vltņ, Dz/Kr-II, 06. 1944.kpt, 08.1944. 19.art/p. 1.dzo/kom. kpt., Dz/Kr-I, 23.11.1950.apc, [12]-1986-1-39293, [10]-302, [10]-302, [105]-51, 179, [11] –P-412-1-3-48, [62]-196, U – 1568, U - 2898	1-2488 un a, 1-2415, 1515-1-25-68, 2-1821-6, [1]-136, [6].4.-155, 298, [6].5-117, 274, [27]-36, 131, [11]-1470-1-41-27, [47]
	Jankovskis Jānis Leonīds *29.06.1906., {1944}, serž/ltn	08.1941.-04.1942.pol/btl.št., 10.1942.saimn/ daļa. serž, 06-09.1943.266E. v.kom/kursi, 10. 1943.1.pol/p.3.btl. 11/rt. 02.1944.ltn, 1951.Kanāda (80.-gadu jub.)	K-15 (1987), U-6134

	Jankovskis Leonards *19.07.1918., {}, ltn	05.1942.-02.1943. 266.btl., 03-05.1943.276. btl. 2.rt., 05-07.1943.281A.btl. 5.rt., 3.rt., 08. 1943. 312.btl. 3.rt., btl.št. sak/v., 09.1943. Ludzas apr.pol., ,	U-33 334
	Jankovskis Reinholds, *11.12. 1908., +14.04.44., {1943}, VV/ ltn.	LA-VV, 10.41.-01.1942.pol/btl.3.rt., 16.btl. 3.rt., 01-03.1943. 266.E.btl.v.kom/kursi, ltn, 03.1943.2.br.1/p. 3.btl., 02.44. 39.k/p., 15.art/p., kritis 6.02.44., vai 14.04.1944.?	[6].3.-226, [6].10.- 105, U-7904
*	Jan(a)ovs Arnolds , *15.07.1916., {rez}, Dr-ltn	10.08.39.KS RVN ārstu gr.ltn, ķirurgs Valkā, 1943.LU, 07.1944. iesaukts un nos.uz sev. uzd/btl. (soda) Bolder., nac.partiz., 1950.apc. un izs.- 7 gadi [12]-1986-2-P-2923,	[65]-405, [105]- 50, [10]-293, U-19690
	Jansons Alberts Kārlis *8.04.1896., {}, ltn	1942/43. k/d 16.btl, ltn, 07.1943.2br.zenart/ nod.,	[11]-P-72-1-2-4, U-60 163
	Jansons Alfons *11.09.1909., {1944}, serž/ltn	0342.-06.1943.22.btl 2.rt. serž, 06-09.1943. 266.btl.v.kom/kursi, 09.1943. 22.btl.3.rt., 02.1944.ltn, 03.1945. Rusmaņa k/gr.,	U-13173, [11]-P- 1000- 1-3,
	Jansons Alfrēds Georgena d, *22.10.1897(9). Jaunpils pag., +13.03. 1945. (vltn) kpt., Lkok	5.C. k/p., KS pasn.vltn, 28.11.1920.atv., 03- 06.1942. 28.btl.4.rt., btl.adj.vltn., 06.42.-06. 1943. 28.btl.ieroču/virsn., 06-07.1943.28.btl. 2.rt., 07.1943.34/p.3.btl. 10.rt., 09.1943/45. 15.sap/btlšt., 02-12.03.1945 15.sap/btl. un kopā ar Tēraudiņu krita 1945. (kā sap. Btl/ kom.) pie Heidebrick ciema Volsberg pils. Tuvumā (Baltijas j/piekraste- Divenau). 3.03.45. Dz/Kr-II.kl.,	2420, [27]-131, [2]-153, [6].6-96, 153, 258-261, [33], [6].10-105, [105]-52, U -2538
	Jansons Alfrēds Kārļa d., *25.11.1891., +8.04.45., {}, vltn	1924.atv.vltn., 08.1943.19.zen.art/dzo. 3.btr. v/kom., 07.1944.LL instr..kursu/vad. (Porieša) pal., 15.div., kritis	[6].10.- 105, [105]-52, [11]-P- 71-1-2,
*	Jansons Alfrēds (Alberts), *26.06. 1908., +5.08.44.,{rez, 1942}, VV/vltn	LA-VV, 20.07.1940.KS RVN, ltn., 10.1941. pol/btl. 3.rt., vācu/vien.3.rt., 01.1942.16.btl., 8.12.1942. Bolder.v.kom/kursu 2.izl., 12.42. 278F.btl. ltn, 06.43.2.br.1/p.2.btl., 02.1944. nos.uz NSG-12 (lidotājs?), tad 19.art/p. 3.btr/ kom.vltn, 07.44.zen. art/kursi, kritis Meirānos un apb. Dzelzavas kapos.	[6].10.- 105, [47], [6].8-118, [11]-P71-1-3 un 16, [11]-P-71-1- 40, U-8299
*	Jansons Aleksandrs , *21.08. 1918.,+3.05.1968., { 14?}, ltn	1940. JS – KS atv. jūras-ltn, 1941.Rīgas ostas pol/btl., 12.1944. nos.uz 3.būv/p., 05.45.sab/gūsts, tad Anglija, Kanāda, miris Toronto	K-23 (58), K-4 (1974), Ē.Priedīša arh.U-19536
*	Jansons Ansis Žanis Anša d., *18.07.1918., {rez}, ltn	20.07.1940.KS RVN ltn, 12.1943. iesaukts un nos.uz Papl., 08.1944. LL pulc/v. št/adjut., 1951.Kanāda (1983.-65 gadi K-12 (1983)),	[11]-P-71-1- [105]-52, U-5239
*	Jansons Arnolds , *10.05.1914., {}, ltn	02.1944. iesaukts un nos.uz 32.k/p.,	U-19356
	Jansons Arturs *1.10.1917., Dr-ltn	18.12.1943.vācu/vien.,	U-19687
*	Jansons Arvīds Kārļa d., *9,11. 1914., {rez., 1942.}, VV/ltn	30.04.40.KS RVN ltn, 8.12.1942 Bolder. v.kom/kursu 2.izl., nav ies. - bijis Anglijā, 17. 07.50.apc.?, [12]-1986-1-39827, [10]-296,	1-2426, [105]- 52, [11]-1471-1- 679, [6].8-118,
?	Jansons Atis, *?,+13.03.1945., {}, vltn	01.45. 33/p. 3.rt/kom., kritis	[6].10.- 106,
*	Jansons Edgars Jānis Jāņa d., *19.01.1902. Rīga, {3}, ltn	09.1923. Vidz.art/p.4.btr.ltn,09.1928.art. virsn/kursi, 02.1929.1.btr.v/kom.un 20.11. 1929.atv., 09.1944. LL pulc/v. un nos.uz pol/vien. Rīgā, 1.02.45.apc.?, [12]-1986-2- 7313,	1-2430, [47], [10]-297?[105]- 52, U-18805
	Jansons Ernests Kaspara d., *4.12.1880., +27.09.1945.	01.1921.LA saimn.pār/ārsts pltn., Rīgas k/sl un 05.1924.atv., med/darbs Latv., 1941/44.	1-2435, [3]-203, [105]-52,

	Leipciga, {Tērb.Un/med.fak}, Dr-pltn	Rīgas 1.sl/nod.vad., 1944.bēglis Vīnē, tad Leipcigā, kur 1945.gājis bojā	
*	Jansons Jēkabs , *26.01.1909., {rez}, Dr-ltn	10.08.39.KS RVN ārstu gr.ltn, 03.1944. ltn iesaukts un nos.uz LL ģeninsp/št.,	U-20 147
*	Jansons Jānis Jāņa d., *10.03.1903. Smiltene, +27.09.1992. Toronto, {4}, kpt	1924.10.A.k/p.ltn, 1931.5.C.k/p., 1933.vltn, 1936.4.Valm.k/p., 07.1940.8.Daug.k/p.kpt, 08.1940. AT/br.saimn.rt/kom., 01.41.atv.kpt., 02.1944.iesaukts un nos.uz LL ģeninsp/št., 01.1945.43.k/p. 1.btl. rt/kom. Kurzemē, 03.1945. Rusmaņa k/gr. v/kom., [11]-P1000- 1-3-399, , trimda LVA Kanādā	1-2442, [47], K- 12 (1983.), [105] -52, 158, [112], 1492-1-134-553, K-12 (1983), U-20 116
	Jansons Jānis Aleksandrs Aleksandra d., *17.04.1895.Lugažu pag., +3.01.1974. Austrālija, {08.1915.prap}, pltn	4.Valm.k/p., 9.Rēz.k/p., 1937. 8.Daug. k/p., 11.1939.pltn, 11.Dob.k/p., 10.1940. 24.TSK 186.str/p., 1941.atv., 02.1943.15.apm.un pap/btl.kom, Cekules ves/rt.un apsardzes. btl/kom. „Baigais” kursu.pr. Bolderājā, 08. 1944. Rīgas aizstāvju CD iec/pr., pol/p. Kurzeme, tad vācijā, 05.1945. amer.ģūsts, 1949. Austrālija Kanbēra, kur miris K-4 (1974)	2440.1-1496-1- 158, 1492-1- 135, [3]-205, [6].3.-98, 100, [6].5-112, 117, 249, [6].7-209, [62]- 64, 66, U-60 186
	Jansons Jānis Roberts Jāņa d., *25.03.1893.Kursīšu pag., +4.12.1944., {02.1916.prap.}, plkv	9.Rēz.k/p., KS rez.virsn/nod. Pr., 1939. KS saimn/pr., 1940.atv.pltn., , 05.1943.15.div. btl. formē Cekulē un 15.div. 32/p.1.btl/kom., tad 10.1943. v/kom. Kursu/pr. Bolderājā, 02.1944.ģen.insp/št., 05.1944. 2.rob/p.kom. plkv., Dz/Kr-II, un vēlāk 106.k/p.kom. (2+5. rob/p.), Dz/Kr-I, 11.1944. iev.un miris Talsos	1-2446, [3]-206, [6].10.- 106, 1471 1-51.1, [1]- 233, 239, [6].2.- 283, 331, [6].4- 124, [41], [27]- 36, [105]-52, [62]-70, 159, 196, U - 98
	Jansons Jānis {1943}, VV/ltn	02-06.1942.19.btl.3.rt.06-09.1942.19.btl. 5.rt.VV, 09.42.-01.1943.266.btl. v.kom/kursi, 02.1943.19.btl.1.rt..ltn,	U-11392
*	Jansons (līdz 10.1934. Gulbis) Jūlijs Alberts Jāņa d., *19.04.1907. Brocēnu pag., {9}, vltn	09.1930.12.B.k/p.3.rt.ltn, 1933.3.J.k/p., 1936. 2.V.k/p.3.rt.ltn, 1937.vltn., 03.1940.4.rt/ kom. pal., 10.1940/41. 24.TSK 243/p. v/kom.vltn, 1942/1943.k/d 281.btl. 2.rt. 4.ložm. v/kom., 03.1944. nos.uz 15.rez. un apm/br., Jelgavā, [11]-P-83-1-243-36, 60,	1-2451, 2254, [47], 1500-1-74- 115, 1491-1-90- 409, [105]-47, 52, 179, U-19814
*	Jansons Jūlijs Benjāmiņš Gustava d., *27.07.1904., {rez}, vltn	6.R.k/p., 20.07.40. KS RVN ltn., 01.1943. vltn, 04.1945.Rusmaņa btl.13.rt. 1.v/kom. vltn,	1-2450, [11]-P- 165-1-1-103, [105]-52, U-21 457
*	Jansons Kārlis Ermanis , *16.10.1917., {rez},vltn	10.05.40. KS RVN.rez.ltn., 1942. k/d 276. btl. 1.rt. ltn, 01-06.1943. Aizp.apr.pol/iec., 06.-08. 1943.278.btl.ltn, 08.43.-06.44. Aizp. Apr. pol/ iec., 06.1944.LL pulc/v., 09.1944. nos.uz Meiera (soda)/btl. v/kom.vltn, Ventsp.ostā dez., aizg.partiz.Kurz. un itkā 06.1945.kritis?, 2.07.45.apc., [12]-1986-1-13858,	[10]-298, [105]- 52, [61]-168 U-18806
	Jansons Kārlis Kārļa d., *16.06.1904. Rīga, +3.12.43., {7,serž}, vltn	1929. 1.L.k/p.3.rt.ltn, 1931.vltn, 1934.9.Rēz. k/p. 2.rt., 1939.virsn/kursi, 08.1940.8.Daug. k/p., 09.1940. 24. TSK 295.str/p.un 11.1940. atv., 07.1941.Alojas pol/iec. komend., 1942. 316/btl., 25.01.-04.1943. 281.btl.3.rt., 04- 08.1943.Valm.apr.pol/iec., 08-09.1943. 280B.btl.4.rt., 09. -26.11.1943.2.pol/p., tad 25.btl 1.rt/kom., krita pie Idricas , apb.Brāļu kapos Rīgā, [11]-P-803-1-2-50, 54	1-2454, 1515 - 1-25-54, [6].10.- 106, [47], [6].2.- 269. [6].5-162, [105]-52, 158, [11]-P-803-1-1-3 U-40 733
	Jansons Harijs Hugo Kārlis Mihaila d., *13.01.1896.	04.1920. Tukuma k/p., 1928. KS/kursi un LU inž/fak., Sap/p., 1935.arm.būvn.daļa., 11.40.	2439, [2]-154, [3]-204, [2]-154,

	Rīga, +13.01.(27.05.)1992. Argentīna, {02.1917.prap}, pltn., Lkok	24.TSK un 01.41. atv., 02.1941.rep.uz Vāciju, 03.1943. 15.apm/btl. kom (līdz okt.), tulks vācu arm., 1945. Vāc., Austrija, 1948.Argentīnā, kur miris un apb. Buenosairesā	[1]-216, [105]-52, 179, Ē.Priedīša arh.
	Jansons Mintauts, *11. 06. 1915. Rīga, +3.11.1968., {rez}, Dr-kpt	10.08.39.KS RVN ārstu gr.ltn, 03.1944. KODINA 15.div/lazar. 2.motoriz. san.2.rt/ kom - ārsts., 05.44. Jelg.apm/btl. palīgārsts, 08.44.15.div.apg/p. san.2.rt/ kom., pazudis, Pēc kara ASV, Grand Rapids 3 Mich., miris Andersonā Indlanā	[6].10.- 107, [6].4-157, [6].5-255, [6].7-202, [6].6-276-292, [11]-P-71-1-2, Ē.Priedīša arh.
	Jansons Voldemārs Miķeļa d., *29.03.1912. {rez}, Dr-vltn	10.08.39.KS RVN ārstu gr.ltn, Liep k/slimn., Jelg.k/sl., 10.1940.atv., 07.1942. SD ārsts, 05.1943.LL. sanit. rt/kom., 08.1944.LL pulc/ vietas 3.btl. vec.ārsts, tad pulc/v.št. vec. ārsts, 11.1944.15.div. izl.btl/ārsts., Ē.Priedīša arh., U-11569?	1-2467, [6].4-114, [6].6-174, 175, [105]-52, 158, [11]-P-71-1-2,
*	Jansons Roberts Kristaps Miķeļa d., *1.04.1890., {}, ltn	LA apg.pārv/bruņ.daļa. artil/laborant., 1940/41. 24.TSK. 181.div. adm.nod/pr., 14.06.1941.itkā apc.un izs.?([119]-137) 04.1943. LL 2.br. 1.k/p. 2.btl.,	1-2463, 1515-1-25-79, [11]-P-72-1-2, [105]-52, 179, U-19407
*	Jansons Žanis Ivalds Augusta d, *24.11.1907. Liepāja, +21.03.1988., {10}, kpt	1931.2.V.k/p.ltn, 1934.vltn, 02.1940.Rob/br. Dagdas 1.btl. v/kom, 101940.atv., 02.1942. Liep.21.btl.4.rt/kom. vltn, 02.1943 kpt, 06. 1943. 2.br.2/p.1.btl. 4.rt/kom, Dz.Kr-II, un 01.1944. 39.k/p.btl/kom., Dz.Kr-I, 02.1944. nos..uz 2.rob/p., 08.1944. Liep/prefekts un bēglis Vācijā, 05.1945.angļu gūsts, Dānijā ves.atgūš/btl.kom., Pēc kara 1948.Vācijā, Bielefeld angļu Reinas arm. MSO 323.tr/rt., , miris Bartrupē, [117]- 216,	1-2468, [6].10.- 107, [47], [27]-36, [6].3.-159 , 162, 164, 201, 205, [47], [6].2.-120, [6].4-133, 294, [6].8, [11]-1373-2-42-127, [65]-44, [112], U- 99 un 19450
	Janums Aloizs *11.09.1904., ltn	03.1945. Rusmaņa k/gr. v/kom.,	[11]-P-1000- 1-3 – 395
*	Janums Linards Viļa d., *6.11. 1922., +20.03.45., {1944.}, ltn.	05.1943. 33.k/p., 05-06.1944.v/sk. Prāgā, 07.1944. 33/p.ltn, 03.1945. 33/p. Sproģa k/gr. (št/rt+12/rt), 19.03.1945.sm.iev. un mira frontē Vācijā (plkv V. Januma dēls)	[6].10.- 107, [5]-241, [6].6-242, K-24 (30), [62]-73, U-7810
	Janums Vilis Hermaņa d. , *7.01.1894. Codes pag., +6.08.1981., {01.1916.prap, 2.izl.}, plkv. (Vācijā 1941. Latvju karavīru nacionālās savienības biedrs)	06.1919.2.V.k/p., 1924.KS pasn., 1928. Čeh.. k/akad., 1930.arm/št.oper.daļa, 1934.AKS pasn., 1939. Kurz. Div/št.pr.plkv, 10.1940. atv.un 03. 1941.repatri.uz Vāciju, 06.1943./ 05.45. 15. Div. (4.k/p.) 33.k/p.kom.plkv., Dz/Kr-I.un II., Kr. zeltā, 05.1945. ASV gūsts, 1951.Kanāda, atgr. Vācijā, miris Minsterē, (03.1945.Vācu krusts zeltā) K-8(1979), K-10(1981),	1-2471, [2], [3]-207, [1]-181, [6].3.-33, 39, 50, 59, 61, [6].2.-23,155, [17]-155, [6].4-37-305, [6].6-123 -333, [27]-20, [105]-158, [62]-81, U -100,
	Januss Jānis *6.10.1904., Dr-ltn	1933.atv.Dr-ltn., 07.1941. Valm.pašaizs. spēku ložm.rt/kom.?	[105]-52, [11]-P-803-1-2-50, 87,
	Jarklāvs Roberts {}, kpt	1944. Aviācijas leģ.kpt.,	U - 714
	Jaunbērziņš Roberts {1943}, VV/ltn	1942.20E.btl.VV, 1943. 270.btl, v.kom/kursi, 12.1943. vācu 672.latv.btl. 2.rt. ltn,	U-10788
	Jaundālderis Teodors Mārtiņa d., *14.10.1894. Saukas pag., +9.12.1951., , vltn, Lkok	5.C.k/p., 1924.atv.vltn, 1942. kārt/dien.?, 1949.apc.un izs.uz Omsku, kur miris 17.07.45.apc., L-16124, [10]-301???	[2]-154, , [55].1.- , [105]-52,
*	Jaundzems Heinrihs , *19.12.1917., p.11.07.1944., {1944.}, ltn	1943. 266E.btl. junkursk. Bolderājā, nos.uz 32k/p., 01.-05.1944. v/sk Prāgā, 06.1944. 33k/p.ltn. un pazudis??kritis?	K-24 (30), U-7811

	Jaundzemis Staņislavs *9.12.1906., ltn	09.09.1944.LL.pulc/vieta- formē 3.btl., 03.1945. Rusmaņa k/gr. btl.ord/virsn,	[11]-P-71-22, [11]-P-1000- 1-3 – 345,
	Jaunkalniētis Valentīns, *21.08. 1917., { KS-15, 1944}, ltn	1939/40.KS-1 kurss, 07.1941. Rīgas pašaizs/ vien.kadets, 09.41.-01.1942. pol.2.btl.10.rt., 01-12.1942. 20E.btl. 3.rt., 12.42.-06.1943. k/d 277.btl. 3.rt., 06-09. 1943. 266.btl. v.kom/ kursi, 09.1943/1944. 1.pol/p. 1.btl. 3.rt., tad 1.rt., 02.1944.ltn, 8.09.1944. Dz/Kr-II, 1951.Kanāda Toronto (1982.-65 gadi)	[27]-133, [6].2.- 319, K-11 (1982), U – 1592, Ē.Priediša arh.
	Jaunkalns Jānis Jāņa d., *22.08.1900.Rīga, +11.12.1987., {2}, kpt	09.1922. Kurz.art/p. 1.dzo.sak.virsn.ltn, 1923. Sak.virsn/kursi, 1926. Kurz.art/p.6.btr. vltņ, 1927. Art.virsn/ kursi, 1933.2.btr.kpt-ltn, 1934.2.btr/kom.kpt, 1937.btr.kom/kursi, 04.1940.Zenart/p. btr/kom., 10.1940/41. 24. TSK 613.art/p.btr/kom., , 06.1943. 32.k/p. 3.rt/kom.(Paplaka), , ??miris ASV Grand Rapidos	1-2482, [47], [11] -1-12-129, 1508-1-12-129, [6].4-24, [112]. [105]-52, 179
	Jaunliniņš (bija Jaunozoliņš) Rūdolfs Roberts Kārļa d., *14.05.1906., +5.09.1987. Čikāga ASV, {7}, kpt.,	1928.Kurz.art/p.ltn, 1930.av/sk. nov/nod., 1931.vltņ, 09.1939.zenart/p., 10.1940/41. 24.TSK zenart/dzo. v/kom., 03.42.-04.1943. Abavas k/d. 25.btl. 2.rt/kom., 01.1943. 25.btl. kpt, 04-06.1943.266.btl.apv/rt., 06.1943.2.br. 2/p. papild/vien., 02.1944. 19. Zenart/ dzo. 1.btr/kom.kpt, 08.1944. zen.art/kursi, 04. 1945.Vācijā?? 05.1945.sab/gūsts, 1947.4054.darba/4054 rt.kom. pal.,	1-2483, 1515-1- 25-77, [11]-P- 71-1-3, [47], [6]2.- 181,187, [6]4.-155, [6].6- 163, 165, [6].9- 218, [11]-P-71- 1-2, U-13 721
	Jaunozols (Jaunozoliņš) Jānis Krišjāņa d., , *7.07.1892. Dzērbenes (Alūksne) pag., +6.11.1946., {}, ltn Lkok	6.R.k/p., 11.D.k/p., 12.B.k/p.,1940.atv., 1942/ 1944. Auces pils/galva un k/d 672.virsn., 2.07. 1945. apc. Aucē un izs.uz Vorkutu, kur miris, [12]-1986-1-16903,	1-2486, [2]-154, [105]-53, 163 [55].1.-, [10]- 302, [65]-77
*	Jaunsnikeris Jūlijs Kristaps Ludviga d., *2.01.1895. Sīpeles pag., +29.06. 1965. Vācija, {02.1916.prap}, pltn, Lkok	3.J.k/p.rt/kom., 1933.8.Daug.k/p.btl/kom. pltn, 09. 1940. 24.TSK un atv., 07.1941. Pašaizs/ vien.pr. Vidzemē, 1942. Valm.apr./pol.pr., 02- 08.1944 5.rob/p., 08.1944.LL pulc.vietas 2.btl.kom., 09.1944.-3.04.1945. 1.būvp/ kom., 05.1945.ASV gūsts, dzīvo Vācijā, miris un apb.Lenzkirch Švarcvaldē Vācijā [11]-P-803-1-2-50, 54, 87,	1-2489, [6].2.- , [3]-207, [2]-154, [105]-53, 179, [11]-P-80-2-11- 10, [11]-P – 1000 -1-3-89, [11]-P-803-1-1-3 U-19886
	Jauntirāns Teodors Pētera d., *12.02.1897., +15.01.1952., {prap}, kpt Lkok	1919.Rīgas/p., 10.01.1929.atv.vltņ., 03-04. 1942.16E.btl. 3.rt, 04-05.1942.17E.btl. 1.rt., 07.1943.267.btl. 1.rt/kom., 08.1943. 15.div. 32.k/p.1.btl. 3.rtkom.kpt., , Dz/Kr-II.un 01.44.Dz/Kr-I., 02.44. māc/centra Paplakā pasn., 05.45. Vācijā, sab/gūsts, miris Vācijā Hamburgā	1-2490.1., [27]- 36, [2]-155, [6].4-24,170, 200, [6].8-312, [50]-354 U -101
	Jaunzars Eduards Jāņa d., *26.08.1915. Rīga, +19.01.1977. Toronto , {14}, vltņ	1940. 3.J.k/p., 10.1940/41.24.TSK 195.str/p., 04.1943. 15.div.ltn, 08-11.1944. 15.div. sak/btl. tel. rt/kom., 01.1945. 33/p. št/rt. sak.v/kom, 24.03.1945. Dz/Kr-II, 33/p. izl/gr.vltņ, 05.1945.sab/gūsts, miris Kanādā [117]- 244, K-6 (1977), Ē.Priediša arh.	1-2490a, 2-1821 -6, [6].6-100, 105, 126, 250, [11]-1515-1-25- 65, [27]-134, U - 712
	Jaunzems Kristaps Jēkaba d., *8.11.1906. Talsu apr., +11.10.1977 Rīga., {rez.}, vltņ	2. V.k/p., 20.07.40. KS RVN ltn.,10.1940/41. 24. TSK, 03-08.1942. 24. Btl.2.rt., mīnmet. v/kom.ltn., 08.42.-04.1943.iev., 04.1943. 2.br. 1.k/p. 1.btl.4.rt.vltņ Dz/Kr-II, 03.1944. 43.k/p. 13.rt/kom.pal. vltņ., Dz/Kr-I., 8.01. 46. apc., [12]-1986-1-43953, [10]-302, U – 102	1-2498, 1515.f. 1-25-65, [27]-36, [6].2.-145, 149, [17]-95, 112, 117, [6].4-294, [41],

	Jaunzemis Matīss Žanis Antona d., *5.10.1902., ltn	1940.3.J.k/p.,09.1940/41. 24. TSK, 1943. Liep. apr. pol/iec., 3.06.-07.1943. 279.btl. 1.rt. ltn., 07.1943.278F.btl3.rt.	1-2499, 1515-1- 25-65,[105]-53, 179, U-56 271
*	Jaunzemis Osvalds Arvīds , *31.05. 1912., {rez}, ltn	30.04.40.KS RVN ltn, 06.1944. iesaukts un nos.uz LL/vien, Pēc kara ASV, Lincoln Nebraska	[11]-1471-1-679, [105]-53, 141 U-19829
	Jaunzemis (Jānis) Žanis Anta d., *2.03.1900.Liepāja (Rīga), +14.01.1976., adm.ltn	1.L.k/p. adm.ltn, 24.TSK 186.str/p., 29.12. 1942. 281.btl., 01.1943 Dz/Kr-II.-ltn., 02. 43. Valm.apr.pol/iec., 01.1945. 33.k/p.2.btl ieroču/virsn., 04.1945.32/p.1.btl.6.rt. v/kom., 05.1945.sab/gūsts, 1951.ASV Njudžersija, kur miris K-6 (1977), [11]-P - 1000-1-3-89,	1-2501, [12]- 691-1-2-176, [6].4-298, [6].6- 96, 126, [105]- 53, [27]-134, U-18449
	Jaunzems Staņislavs Andreja d., *8.09.(9.12.) 1890., Dr-ltn	01.1945.vācu depota 1.būv/p 1.btl ārsts	[11]-P - 1000-1- 3-89, [105]-53
*	Jāvalds Kārlis Teodora d., *5.06.1914., {11}, vltln	1937.ltn, 3.J.k/p.ltn, 08.1941/42.k/d. 20.btl., 05-11.1942.20E.btl., 266E.btl.apv/rt.vltn, 03.1944. ģen.insp.št -nederīgs, U-19753	1-2502, 2-1821- 7, [105]-53, [11]- 998-1-1-23
*	Jēgers Eduards Jāņa d., *30.05.1901.Dobeles pag., +1946., {4}, kpt/art	1924.ltn, 1936.kpt, Sm.art/p., art.insp/št., 08.1940. atv., 12.1943.LL - kpt, (vācu arm. 506.div. zenart/dzo.btr), 31.12.44. Dz/Kr-II., 26.05.1945.apc., izs.un miris Arhangeļskā, [114]-325 , [12]-1986-1-43774, [10]-310, [65]-325,	1-2507(09), [27]-135, [10]- 310, [14].2-433, [12]-430-3-734, [105]- 53, 163 U – 2048
	Jēgers Valdis *1918., {}, ltn	1942. k/d.24.btl., 07.44. Rīgas aizst/kaujas gr. Art/virsn., 19.div., 9.04.1950.apc., ties.un izs.uz Usoļlagu, atbr.1955. [12]-1986-1-4922	[17]-336, [6].5- 277, [10]-310,
	Jekals Gvido , *1.07.1904., {}, ārsts-ltn	Kara san/insp. 11.1940.atv.ltn., 07.1941.-10. 1942.Rīgas pašais/vien. št.san/vien., 10.42.-02.1943. pol/btl LAV sak/virsnieks un san.d/pr., 1943.atv.pltn, U-6027, U-9652	1-2530a, 1494 – 1-955-18, [6].2.- 37, [105]-53, 158
*	Jēkabsons Alfrēds *15.01.1907. Liezeres pag., +18.11.1981. ASV, {rez}, vltln/sak	10.A.k/p., 20.05.40. KS RVN ltn., 25.10.40. 24. TSK, 1943/44.19.div.44.k/p.2.btl., 12.43. iev., 30.03.1944. Dz/Kr-II., miris San-Francisko Lalifornija	1-2521, 1515.f. 1-25-74, [27]- 136, U – 1620, [105]-53, [112].
*	Jēkabsons (Jākobsons) Kārlis Eduarda d., *8.12.1897. Remtes pag., +30.09.1976. Anglija, , kpt., Lkok	1929.(.Rēz.k/p.kpt.un atv., 1940.4.Valm.k/p., 1941/41.24.TSK, 10.41.-01.1942. .polic/btl. 3.rt., 16.btl. 3.rt., apr.pol/iec., 6.10.1944. vācu apc., atbr. 11.44.- 01.1945.43/p., 01.1945. 1.būv/p 1.btl 8.rt/kom., 1945. bēglis, miris Leicester Anglija, urna apgl.LKIA Brāļu kapos Elka Park, NY, ASV	1-2379, [2]-155, [13], [11]-1489, [105]-51, 53, 179, [11]-P - 1000-1-3-89, [112], K-6/ 1977, U-7900
*	Jēkabsons Jānis Krišs , *23.01. 1923., {1944.}, VV ltn	01-05.17.btl. 3.rt., 05.1942. 266.btl.2.rt. VV, 06-07.1943.273.btl. 1.rt., 3.rt., 07-09.1943. 276.btl. 3.rt., 09-10.1943. 1.pol/p.4.btl.15.rt., 10.43.-03.1944. 266E.btl. v.kom/kursi. Bolderājā, 04.1944. 33.k/p., 06.1944. 32/p. ltn., .un? Pēc kara ASV, Lincoln 10 Nebraska vai Zviedrijā?	K-24 (30), U-7812, U-13 432
	Jēkabsons Kārlis , *1912., {}, Dr-vltn	1942.k/d. 16.btl., 1944.LL, 19.03.1952.apc., [12]-1986-1-7015?,	[10]-310?,
	Jēkabsons Rūdolfs Jēkaba d., *12.01. 1898. Ķoņu pag Rūjiņa, +25.01.1986. {2}, pltn (25.06.1985.? K-15 (1987)	1922.Sap/btl., 1928.un 37. KS/kursi, 1936. Zemg.div/sap.dienests pltn., 1937.Polijas KS, 1939.apg.pārv/intend.daļas pr., 09. 1940. 24.TSK 183.str.div/apg.dien pr., 06.1941. dezertē, 1942/44.. apg.direkc/daļas.vad., 1944.bēglis Vācijā, bēglu.nom/pr., 1951. ASV, kur miris Detroitā Mičigānas štatā	1-2530, [3]-212, [105]-53, 179, K-9 (1980), K-15 (1987) Ē.Priedīša arh.

*	Jēkulis (bij. Lankasjēkulis) Jēkabs Andreja d., *10.08. 1912., {12}, ltn/sak	1.L.k/p., Kurz/div.pārv. sak/rt., 10.1940/41. 24.TSK, 04.1944.vācu/vien., [105]-53, 179, U-19737	1-2531, 2-1821- 6, 1515-1-25-64, [47], 1-3224a,
	Jekums Rudolfs, *1907., {}, vltn	10.1943.k/d. 319-F.btl., 04.1944.atv., 22.02. 1951.apc., [12]-1986-1-4633,	[6]2.-277., [10]- 306,
*	Jeļiņe(o)vskis Vilhelms Vilis, *24.09. 1908., {1943.}, VV/ltn	03.42.- 06.43. 16E.btl.1.rt., sardžu/btl.VV., vācu SS kalnu pol/dien., Dz/Kr-I un II, 11.43.Bolder. gr.kom/ kursa 5.v/kom. ltn., 02.1944.43.k/p.,	[6].4-294, [6].7- 209,[6].8-312, [27]-36, U -103
*	Jenča Konstantīns Kārļa d., , *1.12.1900., {}, ltn	1925.atv.ltn, 02.1944.atbr.līdz 06.1944.	[105]-53,
*	Jenkēvics Rūdolfs Ansis Jāņa d., *23.08.1902. Mežmuižas pag., +4.04.1946., {4}, kpt Lkok	1924.ltn, Jātn/p. 29.12.1939. AKS kpt, av/p., 10. 1940.atv., 03.1942. Rīgas k/d. 266-E btl. 2.rt/kom., 07.1944.k/d.322-F.btl/ adjut., 18.09. 1944. Dz/Kr-II.kl., 05. 1945. Vācijā, kur miris Erlangen	2538, [27]-135, [2]-155, [6].2. - 207, 287, [105]- 54, 158 U-8186
	Jērums Nikolajs (Kārlis) Jēkaba d., *20.04.1902. (*1910.), paz, {}, zobārsts-ltn	1930.atv.ltn, 1944. Dienējis 19.div., pazudis	[6].10.-110, [105]-54,
*	Jesikens Arnolds , *15.09.1923., {1943}, ltn	1943.v.kom/kursi, 05.1943. nos.uz 33.k/p., 16.04.45. apc., [12]1986-1-43622,	[10]-309, U-19530
	Jespers Arsēnijs *4.03.1914., {rez}, ltn	20.07.1940. KS RVN VV- rez.ltn, 04.1944.19.div.2.apm/p. sap/btl.adjut., [11]-P-1000-1-4-80,	[105]-54, 147, [11]-P-1000-1- 1,
*	Ješus Vilis, *18.07.1906., +29.09.44., {1944}, serž/ ltn	03-05.1942.k/d.16E.btl.ložm/rt.serž, 05-07. 1942.266.btl.ložm/rt., 07-10.1942.272.btl. 1/rt., 10.42.-06.1943.274.btl.sardžu/rt., 06- 09.1943. 266.btl.v.kom/kursi, 09.1943. 2.br. 2/p.ltn, 11.02.- 09.1944. 43k/p. 2.btl. 5.rota, kritis pie Mores, Dz/Kr-II.kl., (15.div., 16.04.45.apc., [12]1986-1-43622?)	[6].4-298, [13], [6].10.-110, [27]- 135, [11]-P-71- 1-40, U - 721
*	Jirgens Oļģerts Bruno Mārtiņa d., *6.08.1914., {rez}, ltn	30.04.40.KS RVN ltn, 01.44. iesaukts un nos.uz Papl. – 15.rez/btl., 09.1944.LLp/vieta – formē 3.btl, Pēc kara ASV, Copague NY.,	[11]-1471-1-679, [11]-P-71-22, [105]-54, U-19752
	Jirgensons Jānis *1913., {1944}, Dr-ltn	1944.LU un LL ārsts, 3.būvp/p. 2.btl,1945. filtr/nom. Ņevskaja Dubrovkā, 1948.apc.un uz 8 gadiem izs.uz Vorkutu, Latv.nav atgriezies	[65]-405,
	Joahims {}, kpt	02.1945. 15.div. 33.k/p.kaujas grupas/kom.,	[120],
	Johansons Gvido ,*28.07.1911., {1943}, VV/vltn	10.41.-11.1942.vācu.pol/btl., 12.42.- 01. 43. k/d 16.btl.št.VV, 01-03.1943.266.btl. v.kom/ kursi, 03.1943. 2.br.1/p.3.btl.št.ltn, 02.1944/ 1945. 19.art/p., ltn., 1.06.1944. Dz/Kr-II vltn, 10.06.1946.apc.,	[6].4.-298, [27]- 136, [12]1986-1- 40989, ., [10]- 312, U - 889
*	Joma Aleksandrs, *6.05.1914., {}, ltn	03.1944. iesaukš.atl., 09.1944.LL/vien	U-19846
*	Jordāns Aleksandrs , *6.06.1907., {rez}, ltn	20.07.1940.KS RVN, ltn, 03.44. ltn iesaukts un nos.uz LL.ģeninsp/št.,	U-20 152, [105]- 54,
*	Jostiņš Jānis, *13.09.1900., +18.07.44., {1944.}, ltn	04-06.1944.v/sk. Dembica, 07.1944.32.k/p. ltn, kritis pie Mazuļiem	[6].10.- 111, K-24 (30), U-7813
*	Jostiņš Rudolfs Anša d. , *4.03. 1899., +6.01.1993., {1.}, kpt	1920.ltn, 12.B.k/p., KS pasn., Arm.št/btl, 10.1940. 24.TSK, 02-12.1942.k/d. pol/btl. 11. rt/kom., 12.1942. pol/sk.pasniedzējs, 1944. 32/p., miris Bradfordā Anglija,	1-2565, 1515.f. 1-25-80, [105]- 54, 179, [112], U-13 942
	Jučēvics Ildofons, *20.04.1919., {}, ltn	1943.15.div. 33.k/p.,	U-22 500

	Jūgs Ernests Aleksandrs Sīmaņa d., *8.01.1907., {8}, vltņ	1929.zen.art/p.atv.ltn, (09.1940. 24.TSK, 14.06.41.apc. ?) 12.1942.278F.btl., 02.1943. 277. btl.vltņ., 02-04.1943. 266E. ves.rt.,	1-2569, 1515 -1- 25-?, [105]-54, U-32 279
	Jūgs Veronika {}, Dr-ltn	02.1942.pol/btl.št.zobārste, tad LAV št., 03.1943. LL /lazarete	U-11380
	Ju(r)ka Alfrēds Gusta d., *6. 11.1889., +7.02.44., {}, kpt	1919/20. Ziemeļlatv/br., Robežs brig., Cēsu k/apr.pārv., 11.D.k/p. kpt, arm/št., 1940. 24. TSK 295.str/p., apc.un atv., 14.06.1941.no dep.izb. ([109]-239,255), 11.1943. 2.br. 1.k/p. 3.rt, krita ieņemot Panovo	1-2573a, 2596, [6].4.-36, [65].1. 289, [65].2-256 [105]-54, 55,
	Ju(r)ka Kārlis *11.10.1917., ltn	09.1944. LL.p/vietas 1.btl/rez.,	[11]-P-71-22,
	Jukovics Viktors, *22.01.1914., +6.02.44., {1942}, VV/ltn	25.04.1942. 266.btl.1.rt. VV, 106-09.1942. 266.btl. v.kom/kursi, 09.1942.19.btl.ltn, 03.1943. 2.br.1.k/p. 2.btl.št. (Aperāta) adjut., Dz/Kr-II, 09.1943.1/p. 2.btl. 7/rt/kom. un Dz/Kr-II, 01.1944. 42.k/p., kritis 6.02.44. (14.04.44.?),	[6].10.- 112, [6].3 -150, 172, 226, [6].4-294, [6].8-312, [27]- 36, [11]-P-72-1- 2-5, U -105
	Jumiķis Jēkabs Jāņa d., *23.02.1895. Sloka, +23.04.1969., {}, kpt	1929.atv.kpt, 1942/44. Pašv/darbinieks, izbēg uz Vāciju, tad ASV, miris Kalamazū NY	[105]-54, K-4 (1974) Ē.Priedīša arh.
	Jumiķis Pēteris ., *19.09.1916., +1.03.44., {KS- 15? rez}, ltn	1939/40.KS-1 kurss, (10.08.39. KS RVN) ltn., Dienējis LL., kritis	[6].10.- 112, [105]-54, K-11 (1982),
*	Jumis (līdz 03.40. Didrihsons) Alfrēds Vilhelms Pauls Kārļa d., *19.10(08).1899., {4}, maj/art	Latg.art/p.ltn, 1927.Daugavgr/art.vltņ, 1929. KS Art/kursi, 1936.kpt., Kurz.art/p.6.btr/kom., 09.1940.atv.kpt, , 01.43.k/d. 280.btl. 1.rt/ kom. kpt., 03. -08.43. 282-A btl/kom.kpt, 08.43. 313.btl/kom., 02. 1944. Ventsp. Apr/pol.pr.maj, 5.04.1950.apc., [12]-1986-1- 29267, izsūtīts, [113]-141,	1-2575a, 1- 1341, 2-1821-6, [6].2. – 263, [1]- 292, [6].5-204, [105]-33,54, 164, [10]-314, U-18804
	Junder(k)s Voldemārs Roberta d., *23.01.1891., vltņ	1924.atv.vltņ., 09.1943.34.k/p.,	[105]-54, U-60 145
*	Junge Alberts, *1.07.1912., p.26.12.44., {}, ltn	02.1944. iesaukts un nos.uz 2.rob/p., pazudis	[6].10.- 112, U-19216
	Junkerēns Fricis {1943}, serž/ltn	02.1942.-01.1943.SD Arāja vien.serž., 01.- 03.1943.266E.btl. v.kom/kursi, 03.1943. SD Arāja vien. (270.btl)ltn., ,	U-46 794
	Junkers Roberts *3.09.1900., {1942.}, VV/vltņ	24.02.-03.1942.k/d.19.btl 1.rt. VV, 03-09. 1942. 19.btl.št., 09- 8.12.1942. 266.btl.. v.kom/kursu 2.izl., 12.42.-02.1943.266.btl. ves/rt.un apv/rt., 02..1943.19.btl.1.rt.ltn., 2.br. 1/p.2.btl.št., 01.1944. 19.div. 42.k/p. 2.btl.ltn., 15.05.19 44. Dz/Kr-II, 03.1945. 19.div.apg/btl. virsn., 05.1945. Kurz, 9.05.45.apc., [12]-1986-1-44164,	[6].4- 298, [6].5- 274, [6].8-118, [6].10.-112, [27] -137, [10]-314, U - 731
	Juraidis (līdz 04.40. Jansons) Visvaldis Aleksandrs Jāņa d., *8.04.1915., +23.06.1986., {14}, kpt	Sm.art/p.ltn, 10.1940/41. 24. TSK, 07.1941. partiz. gr/kom, 08.1941. Rīgas pašsargs/vien., 10.41.-01.1942.1.ats.Rīgas pol/btl.2.rt., 01. 42.-01.1943. k/d 16.btl. 2.rt. 3.v/kom.ltn, 01- 02. 1943. 16.btl 2.rt/kom.vltņ, 02.1943. 2.br. 1.k/p.(42.k/p) 3.btl. 10.rt., 19.04.1943.iev.- Dz/Kr-II, 04.1943. Bold. v/kom.sk., tad k/d 276.btl.št.rt./kom., 08.1943. 313.btl /kom., 12.1943.2.br. 1.k/p. 3.btl. 10.rt/kom., 03- 06.1944. kursi Prāgā kpt, 32.k/p.2.btl. 2.rt/kom., 2.btl/kom., Dz/Kr-I, 05.1945.sab/gūsts, miris,	2579a, 2597a, 2-1821-6, [27]- 36, [6].2-101, 135, 166, [6].3.- 100, [47], [17]- 98, 99, [6].4-193, 298, [6].6-126, [41], [11]-P-72- 1-2-4., [113]- 187, [62]-25, 36,66, 69, U - 929

	Jurevskis Pauls {}, ltn	05.1943.15.pap/vien., 18.btl/št., 06.1943.2.br.2/p.2.btl.št.,	U-47 319
*	Jurēvičs Žanis Jāņa d., *29.11.1903., +16.12.1996. NY, {10}, kpt	1931.ltn, 1.jātn/p., 10.1940/41. 24.TSK, 06. 41.dez., 1943.pol.apm/btl., 04.1944.iesaukts un nos.uz LL/vien.kpt, 1951.ASV, kur miris	1-2580, 2-1821- 6., 1515-1-25- 76, [112], [105]- 54, U-18809
	Juris Paulis Friča d., *8.11(10.08).1902., {4}, vltņ	1924.ltn, av/p.atv.vltņ., 3.08-09.1942.273.btl. 3.rt/kom.vltņ, 24.09.1942.atv., 08-09.1943. 15.sap/btl., 09.1943.15.papild/vien., 15.div.,	[105]-55, U - 3210
	Jurka Jānis *8.12.1916., {rez}, ltn	20.07.40. KS RVN ltn, 1942. k/d, SD, 30.12. 1945.apc., [12]-1986-1-39875,	[10]-317, [105]- 55,
*	Jurko Indriķis Mārtiņš Hermanis Gustava d., *10.09.1893. Pāles pag., +8.04.1971., {02. 1918.por}, pltn, Lkok	1919/20.Vidz.ats.eskadr/kom.kpt, Kurz.art/p., galv.art/pārv., 1926.Zemg. art/p. btr. un dzo/kom., 04.1940.atv., Rīgas.pol/ pr., 1942.Rīgas kārt/dien/pr/pal., Rob.jātn. pol/p., 04.43.R.k/polpr., 02.1944. 15.apm/ br. kom. pal., (Jelg.aizst.), 06.44. 19.art/p. 3.dzo/kom., 08.44.LL pulc/v.št 1.btl., 1945. Gūsts un apc.Kr., 1950.Vācijā, kur miris Ķelnē un apb. West Friendhof kapos K-4 (1974)	1-2597, [2]-156, [3], [1]-217, [13], [6].3.-196, [6].2.- 35, [6].5.-72, 84, 94, [6].4-161, 331, [105]-164, [11]-P-71-1- [11]-P-998-1-1- 4, U-19757
*	Jurka Kārlis Harijs Kārļa d. ,*12.01.1897. Mazsalaca, +21.01.1981. {prap}, ltn	1919/20.Vidz.k/p.ltn, 11.10.1925.atv.ltn., 1942/44. civildarbinieks, 02.1944. iesaukš.atl.līdz 05.1944., miris ASV Crotonā (invalids)	1-2599, [105]- 55, [112]. U-20 187
*	Jurka Oskars Kārļa d., *27.02.1894., , adm-vltņ	Atv.vltņ., 02.1944.ies. LL atlikta	[105]-55,
*	Jurks Leo E, *6.08.1918., {1944.}, ltn	08.1941.Rīgas pašaizs/vien., 10.41.-01. 42. Pol.btl.3.rt., 01-04.1942.16.btl.3.rt., 05.1942. 16E.btl1.rt., 06-07.1942.266.btl.1.rt., 12.42.- 03.1943.266E.btl. v.kom/kursi (junkursk.) Bolderājā, 05.1943.15.art/p., tad 32/p., un 04-06.1944.virsn. sk. Dembicā, 07.1944. 32/p.ltn., Pēc kara Austrālijā Brisbane?	K-24 (30), U-6537, U-7814
*	Jurkovskis Hermanis (Juris?), *15.01.1913., {1944.}, ltn	1943. 266E.btl. junkursk. Bolderājā, 05. 1943.15.art/p, tad 32k/p.,05-06.1944. virsn. sk. Dembicā, 07.1944.32/p.ltn. un 11.1944. ar 15.art/p. uz Vāciju, kr/gūsts - Noriļskas s/nom.,	K-24 (30), [17]- 338, [6].8-70, U-19341, U-7815
	Jurgens Aleksandrs, {KS-15}, ltn	1939/40.KS-1 kurss, 01.1945.15.izl.btl. 3.rt. 2.v/kom., btl/adjut., 02.1945.15.izl/btl. sev.uzd/virsn.,	[6].6-176-200, K-11 (1982),
	Jursons Valdis Jāņa d., *12.05.1893., kpt	1930.atv.kpt., Līdz 09.1943.būv/btl., 1944. Jelg.apr/pol.pr., 1945.bēglis Vācijā,	[105]-55, U-19755
	Jur(i)ševskis Jēkabs Jēkaba d., *7.01.1885. Iecavas pag., +13.10.1968., {1907. Podpor}, pltn, Lkok	9.Rēz.k/p.btl/kom., 1921.KS virsn.kursu pr., m/ac/pārzinis, 1928.11.d.k/p.btl/kom., 1933. 5.C.k/p.št.pr., 1935.atv., 1941.Jūrm.pašaiz/ vien.pr., 1944.bēglu gaitas Vācijā, 1947.atgr. Latv., miris un apb.Jaundubultos,	2607.1., [2]-156, [3]-218, [6].4- 298, [105]-55,
*	Jurševskis Juris Jēkaba d., *15.12.1913., +1945., {11}, vltņ	4. Valm.k/p., 10.1940/41. 24. TSK, 07.41.-01. 1942.Rīgas pašaizs/vien., 01-12.1942. 272.btl. 2.rt., 01-02.1943.266.btl. ves/rt.un apv/rt., 03-09.1943. 276.btl.2.rt. moto/v, 2.rt/kom., 3.rt 4.rt/kom., 09.1943.1.Rīgas pol/p. 4.btl. 16.rt/kom.,vltņ, 15.01.44. Dz/Kr- II,– miris no ievain. 1945, K-7(1978)	2608, 2-1821-7, [27]-137, [3], [6].2.-316, 317, [105]-55, U - 717
	Jurševskis Pauls Ernests Alberts, *29.04.1896., vltņ	19.04.-09.1943. 15.art/p. vltņ	U-60 146
*	Juška Fricis , *27.06.1909., {1943}, serž/ltn	02-12.1942.k/d.25.btl.3.rt.serž, 12.1942.- 05. 1943.266-E btl v.kom/kursi, 272.F.btl. 3.rt.	[11]-P-71-1-2, [27]-138,

		ltn, 05-10.1943.266.btl.apv/rt., 10.1943. 317F.btl.1.rt., 02.1944. 3.Cēsu pol/p. Cēsīs, 27.06.1944. Dz/Kr-II, 08.1944. LL pulc/v. 1.btl/rez., 09.1944. Liepājas .pulc/v.,	U-6084
	Juvārs Kārlis, {}, ārsts-maj	04.1942.17.btl/ārsts kpt, 01.1943. 25.btl/ ārsts kpt, 22.11.1943.266-E btl ves/rt. maj, 02.1944. 2.pol/p.	[6]2.-192,324, U-42 183
	K, Ķ		
	Kacēns Pauls Rudolfs Jura d., *26.10.1895., {}, kpt	LA apg.pārv/fin.daļa-kpt, 10.1940/41.24.TSK 181.div., (14.06.1941.apc.? [109]-239) 11.02.1943. 266.btl.apv/rt.kpt, 01-10.1943. 271. btl.št.kpt., 10.1943.266.btl.-LAV rīcībā, [119]-134	1-2617, 1515-1-25-79, 1469-1-28-109, [14]-289, [105]-55, 80, U-52 967
*	Kadiķis Fricis Friča d., *28.12.1903. Rīga, {5}, vltņ	1926.8.Daug.k/p.1.rt.ltn, 1929.vltņ, 02.1936. 8.Daug. k/p.4.rt.v/kom., 09.1940/41. 24.TSK 295.str/p.apg nod., 08-11.1941.Rīgas pašaizs/vien.vltņ, 11.41.-01.1942.pol/btl. 2.rt., 01-04.1942.19.btl.2.rt., 16E.btl. 3.rt., 18E.btl.4.rt., 05-06.1942.268.btl.3.rt., 12.1943.15.papild/btl., 04.1944..LL/vien. U - 6495	1-2623, 1515-1-25-71, 2- 1821-7, [11]-1496-1-159-79, [47], [105]-55, 180
*	Kadiķis (bij. Kurle) Roberts Mārīņa d., *29.08(07).1900., {rez}, ltn	4.Valm.k/p., 09.1940/41.24. TSK., 02.1944. atbr. līdz 08.1944.un iesaukts LL/vien., [105]-55, 180, U-19887	1-2624, 1-3389a 1515-1-25-39, [11]-3234-1-4317,
	Kadiķis Voldemārs Pētera d., *27.11. 1888., {Kr.KS 1912},kpt	30.07.1939.atv.kpt., 15.06.42. LL kpt , 07.1942.Liep.pol/btl., 15.06.42.kpt , 10.44.-04.1945. 2.būv/p.,	1-2625, [105]-55, [112], U-56 506
	Kaftanenko Nikolajs {}, ltn	1944/45. 19.div.44.k/p., Dz/Kr-I un II,	[27]-37, U - 755
	Kaķis Edgars *3.05.1918., +7.11.1993. Rīga, {KS-15, 1942}, ltn	1939/40.KS-1 kurss, 07.1941.pašaizs/gr., 1942.k/d 316/btl., pol/ p., 19.div.ltn, 1945. 15.div. Pomerānijā, ?atgr. Latv., 14.07.52. apc., izs.un atgr.Latv.,no 30.11.1991. LVA biedrs , miris 7.11.93. Rīga	[10]-320, [12]-1986-1-18427, K-11 (1982), Ē.Priediša arh.
*	Kaguss Kārlis Hermanis Kārļa d., *10.03.1905.Valkas apr., +10.04.1981. Vācijā, {6}, vltņ	1927.8.Daug.k/p.ltn, 12.1931.av/sk., 1939. K/lidotāja tiesības, av/p., 10. 1940/41. 24. TSK av/esk., 1941/43. Jēkabpils apr/pol. pr.pal., pol.apm/btl., 12.12.1943.iev. amputē kāju Dz/Kr-II ārstējas Vācijā, Pēc kara Vācijā Senne11, miris Bad Oeynhausēnā, K-10(1981),	1-2628.1., [47], 1515-1-25-83, [27]-138, K-9 (1980), K-10 (1981), [105]-55, 180, K-9(1980), U -2737
*	Kaktiņš Alfrēds Andreja ., *5.08.1898., {1}, vltņ,	1920.4.Valm.k/p.ltn, 09.1922. KS/kursi, 1924.4.Valm.k/p.vltņ, Vidz.div.št/oper.nod., 06.1928.atv., 10.1929. rob/br. 04.1935.atv., 1942.-04.1944.k/d. 321F.btl. 3.rt/kom.vltņ., Pēc kara Anglijā, Montgomery Mon., (5.07. 50. apc., [12]-1986-1-379 4?),	[47], [11]-3407-1-82-187, [10]-321, [105]-55, U-20 118
	Kaktiņš Lippe Censonis Eduards, *11.04.1919. (1909), +25.12.44., {KS-15? 1942}, VV/ltn	1939/40.KS-1 kurss, 26.03.-05.1942.k/d 16E.btl.1.rt., 05-06.1942. 266.btl.1.rt., VV, 06-09.1942.266.btl. v.kom/ kursi, 09-12.42. 266.btl.1.rt.un apv/rt., 12.42. -01.1943. k/d 276.btl.1a/rt.ltn, 01-09.1943. 276. btl. 3.rt., 09-11.1943.1.Rīgas pol/p.4.btl. 13.rt., tad 14.rt/kom., 22.12.43. Dz/Kr-II, 10-25.12.1944. 43/p.6.rt., kritis	[6].4.-298, [6].10.- 114, [27]-139, K-11 (1982), U - 743
	Kalde (līdz	1929.1.L.k/p.2.rt.ltn, 10.1930.3.J.k/p. 1.rt.ltn, 1933. 2.ložm.rt/kom. palīgs vltņ, 10.1936.	1-2644a,1-2860, 2-1821-8, 1515-.

	09.1940.Kartupelis) Žanis Ernests Zigfrīds Pētera d., *6.07.1909 Jelgava, +28.05.1955., Sidneja, {8}, vltņ	sap.virsn/kursi, 09. 1940/41. 24.TSK 195. Str/p. sap/btl., 03.1942. k/d 23.btl. 1.rt/kom., 4.rt/kom.vltņ, 01.1943.23.btl.1.rt/kom., 1943/45. Leģiona 15.sap/p.virsnieks, 05.1945.sab/gūsts, 1949.Austrālija, miris Sidnejā	1-25-85, [47], [11]-1491-1-90-61, [105]-55, 60, K-1 (1967), U-11477
	Kalējs Boriss *4.09.1919., {1944}, ltn	1944.15.div. 32.k/p.ltn	U-60 254
	Kalējs Konrāds Alfrēds Rūdolfa d., *26.06.1913. Rīga, +7.11.2001. Melnburna, {11}, vltņ	12.1935.VV, 1937.5.C.k/p.6.rt.ltn, 11.1939. 5.C.k/p.vltņ, 03.1940. AKS kursi, 5.C.k/p., 10.09.1940. 24. TSK 243. Str/p. v/kom., 28.06.41.dez. un līdz 5.07. partiz.Gulbernē, 08.-12. 1941. SD/pie Arāja, 14.02. 1942.- 27. 04.1942.2.br., 06.1942.-05.43.LU tauts/nod., 06.1943. 32.k/p. v/kom., tad rt/kom., 04.45. Danc. ielenk. Šmita btl. rt/kom.iev., 04.1945. vācu 68.k/p. Latv/izl.btl vltņ, 05.45.sab.gūsts 1946/1959. Austrālijā (1956. ievēlēts par LVA Austrālijā pr.), 1959/1994. ASV - izraidīts, 1994/2001. Austrālijā, kur miris.	1-2648, 2-1821-7, [47], [6].8-90, [11]-1471-82-1324, 1493-1-144-49, K-12 (1983), K-14 (1983), [105]-180, [112],
	Kalējs Osvalds Herberts Jēkaba d., 2.07.1897.Valmiera, +20.07.1971., ltn	Kalpakiētis un 1920.atv.ltn., 1942/44.pašv / darbs, 03-07.1944. 4.rob/p., 01.1945.1.būv/p 4.btl. un sab/gūsts, 1945.bēglis Vācijā, tad Austrālijā, miris Sidnejā	U-20 051 [112], [105]-56, [11]-P - 1000-1-3-89,
	Kalējs Vīlberts Jēkaba d., *3.09.1894. Turaidas pag., +15.07.1961. Londona, kpt., Lkok	1920.atv.vltņ., 1929. LA kpt.un atv., 1943. k/d.kpt,11.1944. 15.apm.btl. rt/kom. (un vācu sodīto/lidotāju btl/kom), bēglis Vācijā, tad Anglijā, kur miris un apbedīts	[105]-56, [2]-156, [6].4-38,52, 94, [105]-56,
*	Kaleps Boriss Andreja d., *19.03.1915. Rīga, +1.07(17.01).1973., Bostona, {13}, ltn	1939.11.D.k/p.1.rt.ltn, 08.1940.Arm.št/btl, 1940. Balt.k/apg.RKKS, 06.41.dez., 02.1944. iesaukts un 33.k/p., 05.1945.sab/gūsts, 1949. Kanāda, tad ASV Bostona Mass., kur miris K-4 (1974) U-19567	1-2651, [47], [11]-1499-1-235-493, [12]-698-1-3, K-4 (1983), [105]-56, 180
	Kaleps Juris {1944}, ltn	09.1944.15.div.33.k/p., 31.01.1945.ievainots	U – 18678
*	Kaliņš Kārlis Pētera d., *19.02.1902. Jercēnu pag., {1}, kpt	05.1920.5.C.k/p. 8.rt.v/kom.ltn, 1922.virsn/ kursi, 11.1923. vltņ, 11.1933.kpt-ltn, 1934. Vidz.art/p.4.btr., 2.dzo.sak/virsn., 1937. AKS, un KS adjut.kpt, 1938. AKS gr/vad., 10.1940. RKKS, repatr.??05.42.-1943. 266E/btl. kom. pal., 1944/1945.leģ. 34./p. sev/uzd. Virsnieks, [11]-1470-1-42-47, [105]-56,	1-2657, 2657a, 2-1821-9, 1515-1-25-81, [47], [6].2– 208, 341, [6].6-148, 1303-3-11-50, 1471-1-51-172,
	Kaļinovskis Eduards Stepans Vladislava d., *15.11.1909., {}, vltņ (maj?)	Kurz.art/p., 10.1940/41.24.TSK, 01-05.1945. 15.div. soda v/kom., 04.1945.15.sap/btl. soda v/kom., 1948-1974. 8850-LS rt/kom.,	1-2754, 1515-1-25-66, [6].9-271, U - 5297
	Kaļiņš Kārlis Voldemārs Jūliusa d., *3.03.1904.Jercēnu pag., +24.05.1965., {5}, kpt	1926.sap/btl.ltn., 1929.vltņ, 1932.topogr/ kursi, 11.1935., arm.št/top.d. kpt, 1940 Balt. k/apg., 07.1941. vācu/gūsts, 28.07. 1942. Pol/btl.ltn, 08-10.42.vācu pol/kursi, 10.1942. pol/btl. kpt, miris ASV Portlande	1-2654, 1515-1-25-81, [11]-1303-3-11-78, [47], [112], K-1 (1967), U-16515
	Kallītis Ernests Laimonis Leonīds, *13.10.1910. Kalncempju pag., +22.09.2000. Rīga, (rez) ltn	10.05.40. KS RVN.rez.ltn., 1940.demobiliz., 1.07. 41.02.1942.16.btl. 3.rt. v/kom., 02-03. 1942. ostas pol/iec., 05-06.1942.pol/ btl. rez/rt., 06.1942.266.btl.2.rt. un 18.btl. 4.rt., 12.42.-02.1943.16.btl. 4.rt., 02.1943.266.btl. ves/rt., 03-06.1943.282F.btl. 2.rt., 09.1943. 2.br.2/p. papild/vien., 02.1944.19.div.42.k/p. 1.btl.ltn., 15.05.44. Dz/Kr-II, 08.1944.42.k/p.	[27]-139, K – 28., [6].4.-298, [6].5-38, [10]-323, [12]-1986-1-2989 (106 lpp) , [105]-56, U - 560

		rt/kom.vltn., 03.1945..iev.(kpt) un no gūsta izvairījies, 13.07.1948.apc.un nosūt.uz soda nom. 1956.atgr Latvijā, no 27.09.1991. LVA biedrs , miris, apb. Rīgas Jaunciema kapos.	
	Kalme (Jānis Ozoliņš Andreja d., *22.09.1900.) E, Sarkaņu pag, {}, kpt	Leģ, rakstnieks.- LL ģeninsp.št.kpt., 1951. ASV (itkā nošauts 14.06,1941. Litenē?)	[55].1.- [105]-89,
	Kalnājs (Kaprano) Artūrs *1.03.1916. Saldus, +01.1991. Rīga, {KS-15, 1942}, ltn	1939/40.KS-1 kurss, LL/vien.? ltn, miris un apb.Tukumā	K-11 (1982), Ē.Priediša arh.
*	Kalnājs Pēteris , *29.08.1909., {1944.}, ltn	05.1944. iesaukts un nos.uz v.kom/kursiem,	U-19451
	Kalnājs Teodors *4.02.1915. Laidzes pag., +8.12.2007., {1944.}, vltn	03.1942. k/d. Talsu 24.btl.2.rt. 01-03.1943. 266.btl. v/kom. kursi Bolderājā, 06-08.1943. pol.2.apm/btl., 08.1943. 2.br.2/p. papild/vien., 08.43.-02.1944.2.br. 1/p.1.btl. 2.rt.1.v/kom., 02.-12.1944. 19.div.44/p. 2/btl. 8.rt/ kom., 08.1944.2.rt/kom., Dz/Kr-I un II, 12.1944. 44.k/p. adjut., 1945. Btl/kom. Goda/sar., 9.05.1945. Kurzemē, 12.1945.apc..Talsos, izs.uz Vorkutu, 1961.atgr. Latv.,no 16.05. 2001. LVA biedrs , miris un 14.12. 2007. Kremēts, urna apgl.Brāļu kapos Lestenē,	K-32 (56), K-33 (83), K-36 (77), [13], [6].5-41, [6].4.-298, [6].8-312, [27]-24, [114]-328, [112], [115]-104, [62]-85, 98, 107, 120, 131, 145, U-31
*	Kalnabērziņš Alfrēds *29.02.1896., {}, ltn	28.04.1943.ltn 15.div.apg. „KODINA” transp.kolona,	U-60 452
	Kalnbirze Alfrēds , *10.10.1904. Rīga, +10.11.1966., {}, vltn	1939.zemūd.”spīdola” ltn, 05.1943.266-E btl.ltn, 05.1944. 19.art/p. apm/rt, 05.1944. 19.izl/btl.2.rt., 08.1944. 15.prtt/ dzo. spēkratu/ pr.,vltn , 1945.sab/gūsts, 1949.Austrālija Corrimal, miris un apb. Rukvudas kapos	[6].6-262, 263, K-1 (1967), U-7190
*	Kalniņš Alfrēds , *18.03.1916., {rez}, ltn/sap	20.07.1940.KS RVN, ltn, 09.1944. iesaukts un nos.uz pulc/vietu Rīgā,	U-19486
*	Kalniņš Andrejs , *22.01.1917., {1943}, ltn	01.1944. iesaukts un nos.uz Paplaku – 15.apm/p.,	U-19776
	Kalniņš Ansis *1913., {}, ltn	1942.pol/btl., 1944. 19.div., 18.01.1951.apc.,	[12]-1986-1-30609, [10]-325
*	Kalniņš Arvīds Indriķa d., *24. 02. 1896. Jeru pag., +12.09. 1976. Toronto, vltn., Lkok	1922.vltn.un atv., 02.1944.atbr.līdz turpm LL?., 1951.Kanāda, kur miris Toronto un apb. Graven Mickle Memorial kapos	[2]-157, [105]-56, K-6 (1977), Ē.Priediša arh.
	Kalniņš Arvīds , *22.01.913., {rez, TSK}, ltn	20.07.40. KS RVN ltn, 10.40.24.TSK, 1941. dez., 17.11.44.apc., [12]-1986-1-44343,	[10]-325, [105]-56,
	Kalniņš Atis 10.10.1891., {}, kpt	8.09.1943. 15.div. 32/p. kpt.,	U-60 524
*	Kalniņš Austris Jēkabs Augusts Friča d., *13.04.1905. Svētciema pag., {7}, vltn/art	1928.ltn - Br.vilc/p.3.vilc.v/kom., 1930.vltn, 1935.virsn/kursi un art.v/kom., 09.1936/40. AKS, 02.1940.Kr.art/p.1.vilc., 10.1940. Balt. k/fl. Liep. k/bāze, 06.1941.dez., 02.1944. iesaukts un nos.uz LL ģeninsp/št., rob/p.?, LL-btr/kom., 12.05.45.apc. (8.08. 1951.??) , izs.uz Kolimu [65]-325, [12]-1986-1-42059?,	1-2680, [47], [11]-1474-1-1280-67, [10]-325, [105]-180
	Kalniņš Edgars Arnolds Pētera d., *8.08.1906., {9}, vltn Kalniņš Edgars *1909., ltn??	Br.vilc/p., 2.08.1943. 282A.btl. 2.rt/kom, tad btl/štābā. vltn, 266E.btl. vesel/rt, 11.1943. k/d 313/btl.št., 8.08.1951.apc.[10]-325 – miris Sibīrijā [14]-317	1-2672, U-57 398 Kurš?? 1-2683a?
	Kalniņš Emīls Pētera d., *16.05.1910. Rīga, +?, {11},	02.1931.sm.art/p.4.btr.VV, 08.1937.ats. art/ dzo. 1.btr.ltn, 1939.vltn, 09.1940. sm. art/p.	1-2688, [47], [41], [11]-1471-

	vltņ (kpt?)	sak.rt., 09.1940/41. 24.TSK 613.art/p. radio v/kom., 07-12.1941.Rīgas pašais/vien.vltņ, 01-07. 1942. Pol/btl.11.rt., pol/btl. cenu/pārv., 10. 07.1943. 15.rez.un apm/br. apsardzes/pr., , 1949.Austrālija, kur miris, U-6033	1-88-1320, [11]-1482-1-40-175, [105]-56, 180, K-23 (65...77)
*	Kalniņš Ernests Kārļa d., *19.03. 1918., +27.05.1994., {1944.}, VV/ltn	LA-VV, 07.42.pol/btl, 05.43.15.art/p. Jelg., 19.div.art/vien., 09.1943.-01.1944. 266E.btl. v.kom/kursi Bolder.,19.art/p.ltn., 05-06. 1944. v/sk. Prāgā un art/sk. Beneševā Polijā, 1945.19.art/p. 10.btr/kom.ltn, 05.1945.Kurz. kr/gūsts, 1946. izs.uz Belomorkanālu, atgr. Latv., LVA biedrs (26.10.1991., apl. Nr.62), miris 27.05.1994.,apb. Rīgā, Miķeļa kapos,	K-21 (69), K-23 (65), [114]-329, K-24 (30), [115]-104, [65]-329, U-7816
	Kalniņš Ernests *5.09.1914., ltn	01.1945. 1.būv/p. 4.btl. v/kom	[11]-P-1000-1-3-89,
*	Kalniņš Fricis , *10.09.1909. Laidzes pag., {}, ltn/art	05.1944. iesaukts un nos.uz 15.rez.un apm/br., 09.1944.19.art/p., 12.1944. 2.art/p btr/kom. 05.1945.kr/gūsts, izs.uz Kolimu, kur miris,	[65]-105, [114]-325, U-19305 [112].
	Kalniņš Gotholds *15.07.1914., {}, ltn	12.08.43. papild.btl. .ltn, 01.1944. 15.div. 2.apm/p.,	U-60 455
*	Kalniņš Kārlis Jēkaba d., *17.03.1903., {3}, kpt	1923.ltn LA arm/11.nol. ltn/AT, 09.1940. 24. TSK. un atv, 03-07.1942.pol/btl.št/oper.daļa, kpt, 07-09.1942.266.btl. 1.rt., 09.42.-06. 1943. 266.btl/sk., 06.1943. 266.btl/sk.pr., 02.1944.atbr.no ies.LL līdz. 08.1944.,	1-2707, 1515-1-25-57, [105]-158, U-12532
*	Kalniņš Kārlis Reinholds , *5.12.1910., {1944}, ltn/AT	LA-VV, 02-04.1944.266E.btl. v.kom/kursi., 04.1944/1945. 19.art/p., ltn, 30.12.1944. Dz/Kr-II, U-19256	[27]-140, U -1924
	Kalniņš Karlis Jāņa d., *9.02.1891., {}, ltn	5.C.k/p., 1921.atv., 1936/41.kara ierēdnis, 07.1941.vācu gūsts, ??	1-2704,
*	Kalniņš Jānis Emīls Edmunds Jēkaba d., *15.09.1911., {rez}, vltņ (kpt)	30.04.40.KS RVN ltn, 1943.pol.apm/btl., 06.1944. ltn iesaukts pulc/v., 07.1944.sev. uzd.(soda)/btl.jurists, 09.1944.Sev. uzd. (soda)/2.btl.tiesl.virsn., 10.44. uz Vāciju-būv/btl., 02.45.34.k/p.vltņ, 05.45.sab/gūsts, 1947.sardžu/dien., 7132.būv.rt/kom,kpt	[6].9-458, 460, [6].9-225 , [11]-1471-1-679, [105]-56, U-18811
	Kalniņš Jānis Pētera d., *22.02.1898. Ķoņu pag., +8.02. 1975., {1944}, serž/ltn Lkok	4.Valm.k/p., 1943.LL,ltn, 1944. bēglis?., 05.45. Vācija, kur miris Klee- Niederheim	[2]-157, Ē.Priediša arh.
*	Kalniņš Jānis Pētera d., *1.08.1899. Rīga, +18.12.1975. ASV, {2}, pltn/št.darb.	1922.ltn- 6.R.k/p., 1925.vltņ, 12.1926. galv. Št/rt.vada kom., 1930.LU tauts.fak., 12. 1932. KS/kursi, 1933. vidz. div/pārv.oper.nod.adj., 1934.kpt, 01.1940. arm/št. saimn.daļa, tirdz. nod./pr.pltn., 09.1940.24.TSK un 12.1940. atv., 1942.pol/btl., grāmatv., vācu civild., 1944.bēglis Vācijā, bēglu/nom.komend., 7132.rt/kom., 1959. ASV, kur miris Mineapolisā	1-2701, 1515-1-25-59, 2-1821-9, [47], K-6 (1977), [3]-226, [105]-56, K-6 (1977),
	Kalniņš Leonīds *29.09.1912., +16.08.1944., {}, ltn	3.04.1944.19.div.papild/btl. ltn, 05-08.1944. 44.k/p., kritis 16.08.1944.Kārdabas kaujā	U-60 456, [62]-127
*	Kalniņš Oļģerts , *12.08.1917., {}, ltn	02.1944. iesaukts un nos.uz 2.rob/p., 08.1944. LL pulc/vietas 3.btl. virsn	[11]-P-71-1-, U-19217
*	Kalniņš Pēteris Jāņa d., *23.12.1901. Jaunsvirlaukas pag., +5.10.1960., {5}, kpt/	09.1926.2.V.k/p.2.rt.ltn, 1929.5.C.k/p. 1.rt. vltņ, 1934.ložm.virsn/kursi un 5.C.k/p.adjut., 1937/40. arm. št/adm.daļa kpt, 10.1940. 24. TSK - LA likv.biroja/ virsn.kpt, 02.1941. LU	1-2723, [11]-1515-1-25-52, [10]-329, [105]-158, [11]-1493-

	št.darb.,	ties.zin/fak.un atv., 03.1944.LL ģeninsp/št., , 10.1944. uz Vāciju-3.būv/p. 2.btl.tiesl. virsn. kpt, 15.div.34.k/p., 21.02.45.apc., [12]-1986-1-31838, U-19881	1-143-145, [47]
*	Kalniņš Pēteris Pētera d., *20.11.1901. Ādažu pag., {1}, ltn/art	05.1920. Krastu 1.btr.sak.ltn, 12.1920. Daugavgr.art/1.btr., 03.1922.trakt/btr. v/kom., 07.1922.atv., 08.1941. policijas darbs, 02.1944. atbr.līdz turpm., 18.11.44.apc., [12]-1986-1-21546,	1-2725, [47], [10]-329,
	Kalniņš Roberts Jāņa d., *23.06.1897., {}, vltņ (kpt?)	1920.atv.vltņ, 6.07.1943. 15.art/p.št/btr. Vltņ, 1944.15.div.kpt, [105]-57,	U-20 996, U-60 457
*	Kalniņš Roberts Jēkabs, *10.07.1911(16)., {1944}, ltn	1942. 319.btl., 01-02.1944. v.kom/kursi un 4.rob/p.ltn, 19.papild/vien., 07.1944. - frontē pie Bauskas, 09.1944. LL pulc/vieta Rīgā, 08-10.1944.Ivanova btl., 11.1944.106/p., 10.06.46.apc. (L-29048)	1-2725a, [10]-329, [6].5-227 U-19288 U-19489
	Kalniņš Roberts *19.08.1916., +25.05.1998., {KS- 15, 08.1940.spec.?,}, ltn, (vltņ)	08.1940.LU meh.fak. leitn-spec.kurss, (bija 16 spec. Ar KS-15), 18. 11. 1940.atv.ltn, 08.1944. k/d.319-F.btl. sap.v/ kom., btl/adjut., 28.10. 1944. Dz/Kr-II, 8.05.45. Kurzemē, 1945-56. filtr.nom.un 10.06.46. tiesa 10.gadi Komi soda.nom., 03.1955.atgr. Latv., no 26.10. 1991. LVA biedrs , 8.11.1993. AM pavēle – AS vltņ, miris, apb. Lejasciema kapos	[27]-141, K -22 (66), [6].2.-284, [10]-329, [12]-1986-1-29048, K-10(1981), [115]-105, U - 1673
	Kalniņš Roberts *16.03.1913., ltn	01.1945. 1.būv/p. 4.btl. v/kom	[11]-P-1000-1-3
*	Kalniņš Vidvuds, *27.12.1916., {1944}, Dr-ltn	18.12.43. papild/vien., ltn 2.br.san/vien.-laz. Latvijā, 30.03.1944.19.div. san/vien. Dr-ltn., Dz/Kr-II, 05.44.apm/btl.ārsts, U-19676	[27]-140, U – 1624, U-60 459
	Kalniņš Visvaldis *9.03.1912. (1915), +30.04.45, {}, ltn	28.02.44. 4.rob/p.,ltn, 10.08.1944. jaunf.15.izl/btl. – uz Vāciju, 15.art./p.	[6].4- 241, [6].10.- 117, U-60 525
*	Kalniņš Voldemārs Dāvida d., *9.03. 1912., {rez}, ltn	30.04.40.KS RVN rez.ltn, 1943.2.br.ltn., 04.1944. 15.rez.un apm/br., [105]-56,	[11]-1471-1-679, U-19563
*	Kalniņš Voldemārs Jēkaba d., *18.04.1900., {1}, ltn	05.1920.12.B.k/p.ltn, 01.1921.Rob. 3.pulka v/kom.,03.1922. 12.B.k/p.v/kom. 08.1922. atv.ltn, 02.1944. iesaukš. atl.līdz 06.1944., 15.06.1944.ies. LL ģen.insp/št. plkv.Lasmaņa btl. rez/rt.,	[11]-3407-1-82-130, [47], [105]-57, U-20189
	Kalniņš Žanis Artūrs, *23.07.1906. Rīga, +29.12.1943., {}, kpt	1943.Bolder.instr/ kursu pasn., kritis	[47], [5]-9
	Kal(n)meijers Artūrs Leona d., *20.04.1889., +13.08.1975., {}, maj	1939.atv.kpt, LL maj., Miris Delmenhorstā Vācijā K-6 (1977),	[105]-57, Ē.Priediša arh.
	Kalns (bij. Bergs) Adolfs Kārlis Jēkaba d., *29.09.1892., +15.04.1957., ASV, {08.1914.j-prap}, jūras kpt	1920.mīnu/nod.pr.vltņ., 1921.k/k „Virsaitis” kom/pal. K-kpt., 1925.zemūd/virsn. kursi Tulonā, 1929. Zemūd. „Ronis” kom. j-kpt, 1937.zemūd/dzo.kom., 09.1940. B.k/fl un atv, 10.06.43.pol/vienība kpt., 1944.bēglis Vācijā, tad ASV, kur miris Norfolkā	1-561, 1-2737a, [3]-232, [105]-57, U-60 460
	Kalns Jānis Anša d., *30.06.1885., vltņ	Atv.vltņ., LL vltņ, pēc kara Kanādā Weston Toronto Ont.,	[105]-57, [1],
*	Kalnups Krišs Johans, *5.09. (08) 1912., +23.09.44., {1944}, VV/ltn	LA-VV, 07.1944. iesaukts 33.k/p.3.btl.ltn, 08-23.09. 1944.42.k/p. kritis	[6].10.-117, U-19736
*		08-11.1942.Rīgas pašaiz/vien.serž., 10.41.-01. 1942.1.ats.Rīgas pol/btl.1.rt., 01-05.42.	[27]-37, K-25 (70), [41], [10]-

	Kalpaks Jānis *2.12.(28.02.) 1922., +20.10.1998., {1944.} serž/vltn	16.btl.1.rt., 05.1942. 16.btl.št., 11-12.1942. 266-E btl instr./kursi.serž, 01.1943.16.btl. 4.rt., btl.št., 02-09.1943.2.br.1/p.3.btl.št., 9.rt., 10.1943.-02.1944 v/kursi Bad Tolcā, 02-06.1944. v/sk. Prāgā, 03.1944/45. 19.div. 42.k/p. 2.btl. 5.rt/ kom., 25.04.1945.vltn, Dz/Kr-I un II, 5.09.47.apc.,filtr/nom. Jelgavā, LVA biedrs vltn, apb. Meirānu kapos	331, [12]-1986-1-44411, [114]-326, [65]-326, U - 479
	Ka(r)lsons Ernests, *24.05.1883., +1978., {}, vltn	Atv.vltn., 1942/44.vācu civild., 1945. Bēglis, 05.1945.no Bornholmas uz Zviedriju un 25.01.1946. izdots PSRS, nav sodīts, miris	[6].10.- 284, [115]-377, [105]-60
	Kalums (<i>bij. Kvālbergs</i>) Pēteris Friča d., *4.05.1907., {10}, vltn	KS, 24.TSK, 19.div., 28.02.46.apc., (sk Kvalbergs), [12]-1986-1-39106, [10]-411 Dz/Kr-I un II, [105]-68, 183	1-2744, 1-3406 1515-1-25-83, [27]-40, [10]-411
	Kalva (Kaļva) Andrejs *27.04.1914., {}, ltn	6.01.-08.1943. 277.btl. 4.rt., 2.rt.ltn, 09-10. 1943.312.btl. 2.rt., 1.pol/p. 3.btl.10.rt.,10-12. 1943. 266E.btl.ves/rt., 12.1943.1.pol/p.11.rt., 03.1945. Rusmaņa k/gr. v/kom.,	U-49 549, [11]-P-1000- 1-3 – 394
	Kalve Počkenieks Eduards +06.1988., {KS-15, 1942.}, ltn	1939/40.KS-1 kurss, kadets, 1942. k/d.vien? LL-ltn?, Miris Anglijā	K-11 (1982), Ē.Priediša arh.
*	Kalve Jānis Ādama d., *9.11.1907.Rūjienu, +28.12.1994. Rīga, {7}, kpt (maj).	8.Daug.k/p., 02.1934.Arm/št.ģeod-top/d., vltn., 10.1940. Balt. k/apg., līdz 01.1942. pol/9.iec., 01-12.1942.pol/btl.11.rt/kom., 01.1943. vācu kartogr/dienests, 12.1943. 2.br. 2.k/p., 01.44.-.05.45.19.div. 43.k/p., bruņoj.virsn., Dz/Kr-II, 1.09.45.apc., [12]-1986-1-13580, LVA biedrs , miris, apb. 1.Meža kapos	1-2748, 2-1821-9, [14].2.-258, [27]-142, [10]-332, K -21 (69), 1515-1-25-82, [105]-58, 180, Ē.Priediša arh., U - 732
	Kalve (līdz 26.09.1940.. Sulainis) Osvalds Kārļa d., *4.12.1900., {1}, kpt	05.1920.5.C.k/p.ltn, vltn un kpt, 10. 1940/41. 24.TSK 243.str/p., 1942.-05.1943. spec/vien. kpt [105]-57, 116, 180	1-2750, [12]-698-1-6-26, K-4 (1974), U-60 174
*	Kalve Miķelis Aloiza d., *26.09.1896., , vltn	1924. atv.vltn., 02.1944.iesaukš.atl.līdz 04.1944.,	U-20190, [105]-58,
	Kalvītis Kārlis A, *3.11.1888., {}, ltn	2.09.1944. 1.būv/p. ltn, Pēc kara Vācijā Weidenbruck ?,	U-60 528
*	Kalvis Vladimirs, *7.05. 1917., +31.08.44.,{KS-15?1943}, ltn.	1939/40.KS-1 kurss, 06.1943.-06.1944. 15.art/p..ltn, 07.1944. LL pulc/vieta - nos. uz 15.art/p., kritis K-11 (1982),	[6].10.- 118, [11]-P-71-1-40, U-19371
	Kalvis-Knostenbergs Vladimirs Adolfa d., +1943., {14}, j-ltn	1942.Rīgas ostas pol/bat., leģ pol/btl un kaujā kritis 1943.	K-23(58),
*	Kamaldnieks Jānis Pētera d., *14.04.1903.Plāņu pag., +12.04.1978., {1}, maj	1.L.k/p., 8.Daug.k/p., 24.TSK 295.str/p., 08. 1941. Daugavp. Apr/pol.pref., 1942. Daugavp. apr/pr. 03.1944. Jelg.apr/pr.maj., 05.45.Vācijā, ang/gūsts, MSO apm.rt/kom., Miris ASV Grand Rapidod, U-18821,	1-2756, 2-1821-9, [1]-1489-1-27-151, K-32 (72), [6].5-102, [41], [6].8, [6].9-227, [105]-58, 180, [112]
	Kaminskis Pēteris , *20.05. 1919., +09.1945., {1944.}, ltn	21.06.1944. v/kursi, ltn, 19.div., 05.1945. partizāns, , 09.45.krita, sedzot atkāpšanos	[116]-126
	Kamņevs Mihails *3.11.1910., ltn	01.1945. vācu depota 1.būv/p. v/kom.,	[11]-P-1000- 1-3
*	Kampars Vilis Johans Kārļa d., *20.04.1898., {2}, kpt/sap	1922.ltn, Av/dzo., Sap/p., 10.1940/41. 24. TSK, 12.1943. ģen.insp.-iesaukts un nos.uz LL/vien., Pēc kara ASV, Cleveland Ohio	1-2768, 2-1821-7, [105]- 58,180, U-19566
	Kampe Jānis Adolfs Andreja	30.04.40.KS RVN, 02.1942. 19.btl. 1.rt., 2.rt.,	[11]-1471-1-679,

d., *17.07.1913., +5.04.44., {rez.}, ltn	08.1942.iev., 02.1943. 2.br.1.k/p. 2.btl. 5.rt., 7.rt., 09.1943. Dz/Kr-II, ltn, 03.1944. 42.k/p. 5.rt., 6.rt/kom. un krīt kaujā pie Grigorkino ciema, Dz/Kr-I. [105]-58,	[6].10.- 118, [1]-107, [6].4.-144., 294, [6].8-312, [27]-37, U -108
Kančs Ludvigs Sajimona d., *19.09.1911., +8.08.1973. Austrālija, {13.}, vltņ	7.S.k/p., 10.1940/41.24. TSK, 11.1941.-01.1942. Pol/btl. 8.rt., 01-10.1942. 17.btl.3/rt., 10.42.-04.1943.17.btl. 1/rt., 04.1943. 2.br. ltn, Dz/Kr-II, 05.1943.iev. 25.btl.2.rt., 05-07.1943.266.btl.ves/rt., apv/rt., 07.1943. 33/p. 2.btl., 08.1944. LL pulc/v.3.btl., 11.1944. vltņ, 01. 1945.33/p. 7.rt/kom., Dz/Kr-I, 05.45. sab. gūsts, 1945-46. Falkenbergas nom., tad Austrālijā, miris Sidnejā	1-2780, 2-1821-8, 1515-1-25-69, [11]-P-71-1-, K-23 (65), [27]-37, [6].6-96, 98, [112], [105]-58, 180, K-4 (1974), U-2392,
Kandis Rūdolfs Mārtiņa d., *3.06. 1901. Rīga, +28.05.1942., {1}, plkv	1920.ltn, 6.R.k/p., 1922.av/dzo, 1925.av/p. esk/ kom., 02.1937.av/p.kom., 07.1940.atv., 07.1941. Madonas pašaiz/vien.kom., 02.1942.kārt/dien.pol/btl.št., 02-06.1942. ģen. Jekelna k/gr.št/pr., Ļeņingr.fr.vācu nošauts, apb.Rīgas Brāļu kapos [118]-357	1-2781, [3]-236, K-32, [105]-58, 158, [6].2.- 112, 124, [6].10.- 118, K-20 (46), [5]-244, U-11404
Kaņeps Geogs Juris Kārļa d., *4(14).02.1913., +19.03.1943., {14}, vltņ	1940.6.R.k/p.ltn, 10.1940/41. 24.TSK., 06.1941.dez., 07-10.1941.Rīgas pašaizs/vien., SD-rīcībā, 12.1941.pol/p. 8/rt., 3.rt., 01-04.1942.pol/p. 2/rt., 04-11.1942. k/d Daugavp 22/btl. 2.rt., 4.rt/kom., 5.11.1943.1.rt., nomira no saindēšanās – pēc nāves vltņ, [65]-139,	1-2797, 1515.f. 1-25-68, [6].10.- 118, [6].2.-202, 203, [105]-58, 181, U-6045,
* Kaņepājs Jānis Pētera d., *23.01. 1905., {rez, 1944}, VV/ltn	Sak/btl., 20.07.40. KS RVN ltn, 09. 1940/41. 24.TSK, 03-05.1942.26.btl. 3.rt. sap/v., 09.42.- 04.1943.26.btl. 4.rt.VV, 05.1943. 26.btl/št., 02.1944. LL. ģen. insp./št. -19.div. ltn., , pazudis, 05.1945.angļu gūsts, 1948.MSO,	1-2793, 1515-1-25-39,79., [105]-58,144, 181, [6].10.- 118, [6].8, U-19882
* Kaņeps Elmārs Ernesta d., *5.02.1914., {rez}, ltn	30.04.1940. KS RVN, 02.1944. nosūtīts uz 15.rez.un apm/br., tad 19.div.2.apm/p. 10.rt./, 05.1944. 19.div.44. k/p., tad av/leģ., [11] –P-1000-1-1 un [11]-P-1000-1-4-112	[11]-1471-1-679, [105]-58, [11]-P-412-1-2, U-19734
* Kaņģis(z)ers Jānis Jēkaba d., *9.08.1900., {2}, ltn	1922.ltn, 1924.atv.ltn, 1942. Zilupes pol/pr., 02.1944. iesaukš.atl.līdz 08.1944., 17.02.45.apc., [12]-1986-1-37848,	[10]-335, [105]-58,
Kants Ludvigs *19.09.1919., {1943}, ltn	6.12.43. spec.uzd/vien. ltn	U-60 462
* Kaņeps Nikolajs Kārļa d., *14.07.1897, kpt	30.12.1939. Av/p.atv.kpt, 07.1943.15.art/p., kpt., tad av/leģ.,	1-2800, [105]-58, U-17079
* Kaņeps Vilhelms Kārļa d., *8.01.1900. (1899?), {1}, ltn	1922.6.R.k/p.atv.ltn., , 1943.gūst.nom/komandants, 02.1944. iesaukš.atl., 04.1944. 5.rob/p., , 14.05.45.apc., [12]-1986-1-38960,	[105]-59, [10]-336, U-20 077
Kanna Emīls Jēkaba d., *28.12.1902., {3}, vltņ	1923.12.B.k/p.ltn , Av/p. vltņ. 09.1940.atv., 1942. k/d 316/btl.vltņ un apr.pol/iec., 23.01.1943. 281. btl. 2.rt., 4.rt(smagā).vltņ, 21.06.48.apc., [12]-1986-1-2067,	1-2786, [105]-58, 158, [10]-335, U-55 224, U – 58 687
Kāns Žanis Emīlijas d., *11.03.1903. Liepāja, +1.10.1943., {5}, kpt	1926.2.V.k/p.ltn, 1929.vltņ, 1936.kpt-ltn, 11.1937. 5.C.k/p. rotas v/kom., 2.V.k/p., 03.1940. r/ kom. palīgs, 10.1940. 24. TSK, 02. 1942. k/d. 21. /btl. 1.r/kom. (kpt), 12.1942. bat/kom. v. i., 07.1943. LL. 2.brig. 42/pulka 7.r/kom. 1943.g.vāciešu nošauts Jelgavā. Apbedīts Bārenbuša kapos Liepājā.	1-2789, 2-1821-7, 1515.f. 1-25-65, [6].1, [6].3.- 150, [47], [6].10-119, [5]-244, [6].2.-112, 120, [11]-P-71-1-40,
Kants (Ādens) Arvīds Jēkaba d., *18.08.1912., +1.08.(04?)	Kurz.art/p., AT/br., 10.1940/41.24.TSK, 01-04. 1943. 280.btl.4.rt., Jelg.apr/pol., 04-06.1943. 266.btl.1.rez/rt., pol.apm/btl.št., 4.rt/	1-56.1, 1-2790a, 1303.f. 1-4, 2-1821-8, K-

	1965. Adelaīda, {13}, vltņ	kom., 08.1943. 15.div. art/p. 3.dzo 8.btr., Dz/Kr-II, 21.06.1944.vltņ, 11.44.uz Vāciju un 01.1945. 15.art/p. 3.dzo. 8.btr/kom., Dz/Kr-I, 04.45 15.div/št., 05.45.sab/gūsts, 1945-46. Falkenbergas nom, Austrālija, miris, apb. Centennial kapos,	23(65), [6].6-211, 219, 220, [6].8-312, [27]-37, [105]-58, K-1 (1967), U -109
*	Kāpostiņš Fricis Andreja d., *5.(02)10.1902. Ventspils, +11.04.1978., {6}, kpt/art	1927.ltn, Sm.art/p., 10.1940/41.24.TSK, 03.41.atv., 04.1944.iesaukts un nos.uz LL/vien., miris Sanfrancisko Kalifornijā, U-19888	1-2808, 2-1821-7, [105]-59, 181, [112], K-7 (1978),
	Kāpostiņš Jānis Jēkaba d., *1.01.1902. Krustpils pag, +17.08.1981., {rez}, VV/ltn	1920.3.J.k/p., 07.1940 KS adm.virsn/kursi, Av/p. adm.ltn, 10.1940/41. 24. TSK av/esk., 1943.av/LL ltn, 05.1945.Latv.invalīds, 1975. pie ģimenes Austrālija Melnburna, kur miris [105]-59, 181	1-2809, 1515-1-25-84, K-10 (1981), U-20 212
	Kapcilovičs Konstantīns Andreja d., *24.12.1891., {}, kpt	Arm.št/ģeo-top.pārv.kpt, Balt.KA, 07.1942. pol/btl.št.kpt, 08-10.1942.vācu.pol/kursi, 11. 1942.pol/btl., 13.01.1945.apc.Baltkriev., tiesāts -42788,	1-2804, 1515-1-25-81, [10]-337, [105]-59, 181, U-16 512
*	Kaps Indulis , *27.04.1921., {1943}, ltn	04.1943.19.art/p. 2/dzo. ltn, 08.1944. nos.uz 19.div..	U-19336
	Karcevskis Harijs Jāņa d., *14.01.1897., {}, vltņ	6.R.k/p., atv.vltņ, 23.02.- 08.1944. 2.rob/p. vltņ	U-60 164, [105]-59,
*	Karel(i)s Imants ,*1.07.1922., {1944.k/nop.}, d-kar/ltn	07.41.-04.1942. Rīgas pašaizs/vien., 04.42.-02.1943. k/d 20E.btl., 05. 43.-01.1944. 2.br. 1.k/p., 3.btl. d-kar., Dz/Kr- II serž, 01.1944. 43/p. un 06.1944.Dz/Kr- I ltn, 09.1944. 19. div. 44.k/p.2.rt/kom.ltn, 12.1944.Bērzupes kaujā iev.	[13]-11, [6].4.-298, [6].5.-55, 121, [27]-38, [62]-120, 131, 154, 200, 242, U - 751
*	Karītēns Alfrēds , *1.08.1913., {1943}, ltn	07.1943. 32.k/p.ltn, 08.1944. LL pulc/vieta un 32.k/p.,	U-19372
	Karītēns Jānis Elmārs Rudolfa d., *11.05.1906., {8}, vltņ	12.B.k/p., 4.Valm.k/p., 10.40. 24.TSK sap/btl., 11.10.1943.vltņ, 1944. 33.k/p. 4.r/kom., 12.07.45.apc., [12]-1986-1-43378, [105]-59, 181, U-60 463	1-2811. 2-1821-8, [11]-1515-1-25-67,85, [6].8-29, [10]-338,
*	Kārkliņš Alberts , *17.03. 1910., {21.06.1944.}, ltn	03.42.-03.1943.24.btl.2.rt., 4.rt.serž, -266E.btl. junkursk. Bolderājā, 06.1943.32/p., 05-06.1944. virsn. sk. Demnicā, 07.1944.32/p.ltn., 10.1944. 34/p.2.btl.5.rt. v/kom.,	[6].6-131, K-24 (30), U – 5417, U-7817
	Kārkliņš Aleksandrs (Oskars?), { KS-15, 1944.}, VV/ltn	1939/40.KS-1 kurss, 03.42.-03.1943. k/d 24. btl.2.rt., 4.rt., 04.1943. 2.br. 2/p. 1.btl.št., 12. 1943.15.rez.un apm/br. VV, 01.1944. 15.art/p., 06.1944.iev., ltn., 12.1944.uz Vāciju, 01.1945.15.art/ p. 3/dzo., 04.1945.Danc.ielenk., 05-15.05.45. Putlosā, 09.1945. Zedelgema,	[6].6-211, [6].8-68, 100, K-11 (1982),
	Kārkliņš Andrejs*1.10.1917., {1944}, ltn	07.1940.KS 1.kursa kadets, 08.1941. Rīgas pašaizs/vien.kadets, 12.42.-06.1943. 277. btl., 06-09.1943.266E.btl. v.kom/kursi, 09-12.1943.1.pol/p.1.btl. 1.rt., 02.1944.ltn,	U-6619
	Kārkliņš Andrejs Mārtiņa d., *20.07.1889., vltņ	12.1920.adm.ltn, 18.10.1940.arm.11.nol.atv. adm.vltņ., 10.1940.24.TSK, 12.1940.atv., 11.41.-07.1942.pol/btl.7.rt., 07.1942. K/d cenu pārvalde,	1-2814, 1515-1-25-56, [105]-158, U-9371
	Kārkliņš Ansis *19.02(05). 1916., {rez}, ltn	1939.Kurz.art/p., 20.07.1940. KS RVN ltn, 18.03.-05.1942.k/d.18E.btl.1.rt.,VV, 22.06. -09.1943.266E.btl. v.kom/kursi, 10.1942. 268. btl. 3.rt., 1.rt.ltn,04.-08.1943.266E. btl. ves/rt., 08.1943.20E.btl., 1944/03.1951.. „Meža	[105]-59, [10]-346, [65]-119, 329, [114]- 329, [105]-59,

		kaķos", 19.03.51. apc., ties.[12]-1986-1-6183 un izs.uz Vorkutu, 1957.atgr.Latv.,	U-42 479
*	Kārkliņš (Ēvalds?) Ernests Jēkaba d., *23.07.(08?)1898., *23.07.1890., {2}, kpt/av	19226.Rīgas k./p.ltn, jūras av/dzo, Av/p., 09.1940.24TSK jūras av/dzo, 11.1940. apc. RCC un atv., 05.1944.pol., sak.virsn. Grobiņā kpt, 03.1945. Rusmaņa k/gr. adm/virsnieks, 1945.filtr/nom.Grodņā un izs.uz Belomorkanal, [6]-285, [109]-240, [65]-108, 325, [105]-59,	1-2817a un 1-2820a, 1-1771, 2-1821-7, [14]-289 [114]-325, [11]-P-1000-1-3-399, U-17081
	Kārkliņš Ernests Bernharda d., *28.05.1900., {2}, kpt	1922.6.R.k/p.ltn, av/p., 3.12.1926.atv., 07.1944. iesaukts un nos.uz 15.div., 08.1945. pazudis, 8.10.50.apc., [12]-1986-1-40754,	1-2817, [6].10.-120, [10]-347, [105]-59,
	Kārkliņš Jēkabs Vilhelms Jēkaba d., *13.05.1910., +1944., {11}, vltņ	1937. 3.J.k/p.ltn, 10.1940/41. 24.TSK 183. div., 08. 1942. 266.btl.2.rt., 7.rt., 12.1942.-01.1943. 271.btl.1.rt., 01-07.1943.279.1.rt., 06-09. 1943. 266E.btl. v.kom/kursi, 09.1943. 278F. btl.1.rt., 11.02.12944.vltņ Kritis, apb. Cēsu br/kapos	1-2831, 1515-1-25-65, [11]-3799-1-50-55, [105]-181, [6].1-285?, U-52 685
	Kārkliņš Jānis Friča d., *27.12. 1904., +12.08.44., {3}, vltņ	1923.ltn , zemūd/dzo., av/p. vltņ, 07.1941. Rīgas pašaizs/vien. vltņ, 11.43.-08.1944. Av/vien., NSG-12/ 1.esk., Gāja bojā naktī negaisa laikā kaujas lidojumā pie Smiltenes, 1.06.44. Dz/Kr-II., apb. Brāļu kapos ([17]-201, 204, LVA Švāna fonds, [105]-59)	1-2826, [27]-144, [6].10.-120, [47], [10]-347, K-20 (46), [1]-248, [6].7-22, 27, K-4 (1974), U - 739
*	Kārkliņš Jānis , *20.08.1912., {rez}, Dr-ltn	10.08.39.KS RVN ārstu gr.ltn, 12.1943.2.br. Dr-ltn., 02.1944. nos.uz 15.rez.un.apm/br. 4.apm.rt.(Bauska) ārsts	[6].5-95, [41], U-19667
*	Kārkliņš Kārlis Andreja d., *28.10.1914. Jaunjelgava, +8.02.1974., {13}, vltņ/av	1939. 2.V.k/p., av/p., 09.1940.atv., 1943. Liep. apr.pol/iec., 31.05-07.1943. 279.btl. 3.rt. vltņ, 07.1943.278.btl. 3.rt., 04.1944 nos. uz 12.43.NSG-12 1.esk. Grobiņa, 11.1944. 1.pol/p., tad 15.div un 05.1945.sab/gūsts, 1950.Austrālija Adelaide, kur miris un apb.Centennial kapos, U-56 299	1-2832, 2-1821-8, [6].8-158, [105]- 59, 158, [112], K-4 (1974), U-19792
*	Kārkliņš Konrāds Gusta d., *1.11.1898. Pociema pag., +24.02.1986., {4.virsserž}, kpt	1925.jātn/p.4.esk.ltn, 1931. Polijas kav/sk, 1940. Jātn/p.(kpt), 24.TSK zenart/p. un atvaj., 06.-07. 1941. Sig.nod/partiz., 1942. dz.polic/vien., 02.1944.3.pol/p.adjut., 03. 1944. pol/p. „Kurland”, 1945. Būv/p.pie Tornas un Oderas Vācijā, 1945.gūsts Putlosā Vācijā, 1952.ASV (Indianapole), kur miris. K-15 (1987), U-19927	1-2833, 2839, 1515.f. 1-25-76, K – 19(61), [6].1.-285, [6]2.-345, [105]-59, 181, [112], K-8 (1979), K-12 (1983),
*	Kārkliņš Modris Andrejs Ernesta d., *4.10.1906., +18.05.1961., {9}, vltņ	1930.ltn, 8.Daug.k/p. v/kom., Zenart/p., AT/ p. oper. adj, 03-09.1940. AKS, 10.1940/41. 24.TSK 183. div. Zenart/dzo, ats.izl/btl., tad sap/btl., 14.06.1941.dez., 04.1944. iesaukts un nos. uz rob/p., 1949.ASV, miris NY, apb. Brentwood kapos [119]-141, [105]-59, 181, LVA Popes arh.,	1-2836, 2831a, 2-1821-7, [11]-1515-1-25-80, 65]-305, 362, [11]-1478- 156-225, K-1 (1967), [6] -285, U-19564
	Kārkliņš Oļģerts *2.09.1915., +02.47., {1944}, ltn	01-03.1944.266.btl. v.kom/kursi, 15.03.1944. iesaukts ltn, 17.03.1944/45. 19.div.44.k/p.ltn, 3.01.1945.19.div. Dz/Kr-II, 05.1945.Kurzemē, partiz.Rendas-Usmas apvidū, nošauts kaujā pie Usmas ezera [12]-270-1-128 un 265,	[27]-145, [17]-356, [114]-326, [11]-P-412-1-2, [88]-200, 219, [65]-326, U - 7736
*	Kārkliņš Tāļivaldis Visvaldis	1939.8.Daug.k/p., 10.1940/41. 24.TSK, 01. 1943.279.btl.3.rt., papild/vien., 09.1943.	1-2837, 2-1821-8, [11]-1515-1-

	Jāņa d., *16.06.1913(14). Madona, +9.02.1983., {13}, kpt	34.k/p.jātn.v/kom., 15.div.apm/p. ltn, 02.1944. 15.rez. un apm/ br. rt/kom.pal., 01.45. 34/p. 3.btl.10.rt/kom.kpt, vācu/rt un 16.03.45.iev., 05.1945.sab/ gūsts, 1949-56. 8850-LS rt/kom., 07.1956.ASV Losandželosa, miris Monterey park CA, K-12 (1983), [105]-59, 181,	25-71, [6].7-182, [6].6-128, 245, 246, [6].9-213, 240, 271, [112], U-19511, U-60 465
	Kārklīš Vilis Jura d., *17.11. 1892. Jelgava, +23.11.1979., {12.1916. Minska prap}, vltm	1919.Bauskas ats/btl., tad Kurz.art/p. 2.btr/ kom. vltm., 25.02.1921. atv., zemkopis Vecsaules pag., 1943/44. Bauskas 13.aizs/p. rt/kom., tad 16. Jelg.aizs/p., 1945.bēglis Vācijā, 1948.Angl., Bradforda, 1976. DVF Lutervort „Straumēnos”, kur miris	[105]-59, [112], K-9(1980),
	Kārklīš Voldemārs *14.10.1904., {}, ltn	15.07.1943. 15.art/p. 1.dzo ltn	U-60 466
	Kārklīš Voldemārs Brenča d., *6.07.1885., , ltn	Atv.ltn, 4.01.1945. 2.būv/p. ltn,	U-60 529, [105]- 59
*	Kārklītis Raimu(o)nds Bruno Kārļa d., *28.02.1915. Bolderāja, +30.01.2004., {rez.}, ltn	1937.virsn/vietn. Kursi Daugavpilī, 30.04. 1940. KS RVN kursi – rez.ltn, 03. 1944. 19.div. 2.apm/p sap/btl. 1.rt/kom. un 05.1944. 44.k/p.sab/btl. 1.rt/ kom., 30.03.1945. Dz/Kr- II, 05.1945. Kurzemē, no filtr/nom. izvairās, 1948.Bauska, 1967.Rīgā, 31.10.1994. LVA biedrs , miris, apb.Rīgas 1.Meža kapos [11]-P-1000-1-4-81,	[11]-1471-1-679, K-24 (42), K-29 (63), K-32 (93), [6]4.-165,168, [27]-145, [105]- 59, [11] –P- 1000-1-1, U - 565
*	Karlsbergs Kārlis ,*19.08.1916., {1943}, ltn/sap	03-04.1942.16E.btl. 1.rt. VV, 04-05.1942. 21. btl. sak/rt., 05-06.1942. 266.btl.- svītrot slim/dēļ, 07.1942.21.btl.1.rt., 01-03.1943. 266.btl. v.kom/kursi, 03-04.1943. 282F. btl. št., 04.1943.2.br.št., 05.1943. 2.br. 1.k/p. 3/rt. ltn, 02.1944. 43/p.1.btl. 3/rt.,	U-12542
	Karlsons Jānis *5.02.1911(17). {rez}, ltn	LU būvn.fak., 20.07.1940. KS RVN ltn, 1944. pol/darbs Talsos, 06.1945.partiz. Kurzemē, 121.07.45.apc., [12]-1986-1-15392,	[10]-338, [105]- 59, [65]-326,
	Kar(l)sons Arnolds vltm	LU arhīf/fak., 1944.Talsu pol/iec., 05.1945. mežā partiz., apc.un izs.uz Omskas s/nom.,	[114]-326
*	Karlsons Haralds Eduards Andreja d., *3.04.1911. Liepāja, +14.02.1984.,{12}, ltn	09.1930.LU meh/fak., 1938. 5.C.k/p. 2.rt. ltn, 24. TSK, 06.1944. iesaukts un nos.uz LL, 11. 1944. Vācijā un sab/gūsts, Blombergas bēg./nom. vadītājs līdz 1947. Vācijā, 1950. ASV Flushing NY, kur miris K14(1985)	1-2850, 2-1821- 7, [105]-59 , 181, [112], K-10 (1981), K-13 (1984) ,
	Karlsons Pēteris, *31.12. 1918., +14.06.44., {rez? }, ltn	20.07.1940.KS RVN, VV, 08.1941/42.k/d. 20.btl. 3.rt/kom., LL ltn, kritis	[6].10.- 121, [11]-998-1-1-49
	Karlsons Nikolajs Alberts Jānis Pēterad., *14.04.1896. Palsmane, +2.07. 1981., {11.1920.ltn), pltn (Vācijā 1941. Latvijā karavīru nacionālās savienības biedrs)	1921.k/saimn.pārv., 1925.mob/daļas nod/pr. pal., 1936.k/prokurora pal., 10.1940.atv.plkv. un 03. 1941.izbr.uz Vāciju, 04.1943.leģ. 15. Div/št., 09.1943. Ģen-insp.št.Tiesl.daļas/pr., leģ. k/tiesas prokurors (apsūdz.pārstāvis) un mēn/raksta red., 12.1944. SS/št. Berlīnē, tad ģen.insp.št. Lībekā, 1945-47. angļu gūsts, apg.daļas/pr., 11.1951. ASV, kur miris Sietlā Ē.Priedīša arh., [105]-59, U-6059	1-2716-1 un 2850a, [3]-242, [1]-276, 279, [6].3.- 95, 227, [6].4-269, 278, 286, [6].7-354, [6].9-457, [11]- 7427-1-2025.1., 3404f 5-6.1.,
*	Kar(a)mazo Vincents Jāņa d., *4.09.1906., {10}, vltm	1931.1.L.k/p.ltn, 1940.sap/p., 10.1940/41. 24.TSK, 06.1941.dez., 1942.pol.apm/btl., 02.1944.nav ieradies uz iesaukšanas komis.,	1-2852, [105]- 59, 181, U-19600
	Karnups Verners {}, ltn	02-03.1943. 266.btl. v.kom/kursi, 04-09. 1943. 15.div.ltn, 09.43.-07.1944. 15.sap/ btl. št. 07-11.1944.iev. (palika vien), 11.1944. 15.div. rez/btl. sap/rt., 01.1945. 3.būv/p. rt/kom.ltn	U-3250, U-51 639

	Karstais Paulis., *4.09.1899., +26.07.44., {1944}, VV/ ltn	01-12.1942. 19.btl. 2.rt., 1.rt.VV, 12.42.-03.1943. 266.btl.ves/rt., apv/rt., 03-05.1943. 282F.btl.št., 06-09.1943. 266.btl. v.kom/kursi, 09-12.1943. Rīgas 1.pol/p. 3.btl.10.rt. 12.1943.1.pol/p.št., 02.1944.ltn, kritis	[6].10.- 121, U-11017
	Kaščevskis Harijs *14.01.1897., vltm	02.1944.iesaukts – dezertējošo vien/rt.kom.,	U-20 170
*	Kasparsons Mārtiņš Augusta d., *14.10.1894. Līgatnes pag., +8.07.1959. Austrālija, {1915.Kr.KS}, plkv., Lkok	02.1919/20.Br/cīņas-Ziemeļlatv/br.,-4. Valm. k/p.rt/kom.kpt, 1925.8.Daug. k/p. btl/kom. pltn, 07. 1940. 8.Daug.k/p.kom.plkv un okt.atv., 07.1941. Cēsu pašais./vien.pr., 02.1944.no ies. LL atbr-darbs k/d.pārv., 11. 1944. Vācijā, Putlosas/nom., 1949.Austrālija, mira un apb.Melnburnā	1-2864, 1496.1-158.1., [2]-159, [3]-243, [6].2.-25, 27, [105]-60, 158, [118]-358
	Katiševs Nikolajs Pētera d., *5.11.1900., +16.03.1978., {3}, pltn. (Dr-plkv?)	1923.ltn Zemg.art/p., 1926.KS art/nod.pr., 1935. Arm. Št/k. Saimn.daļa, 11.1940. 24.TSK/ pārv. Pārt.dien/pr., 06.1941.atv., 12.1943. 15.art/p. dzo/kom., (Dz/Kr-II.kl.), 11.44.ar 15.art/p. uz Vāciju, 01.45. Dz/Kr-I, LL.art/ pr., 05.1945. Vācijā, p8.05.1945., 1950.Anglija, kur miris K-7(1978)	1-2867, [3]-243, [27]-38, [6].10.-122, [6].5-117, [6].8, [6].8-312, [105]-60, 181, [112], U -111,
	Kaučs Ludis *19.09.1911., +8.08.1973., {13}, ltn	1939.ltn, 1942.LL. vltm, 09.1945.sab/gūsts Vācijā, 1949. Austrālija, kur miris Sidnejā	[112],
	Kaufmanis Leopolds Otto d., *14.04.1885, {}, Dr-kpt	1921.atv.kpt, 10.06.1943. policijā Dr-kpt, 08.1944. iesaukts un nosūtīts uz 15.div. apg/p.ārsts	[6].6-288, 292, U-60 468, 105]-60
	Kaugerts Jānis Pāvila d., *7.07.1901. Rankas pag., +10.04.1980., {1}, kpt	05.1920. 12.B.k/p.v/kom.ltn, 2.V.k/p.vltm, 1.L.k/p., 10.1940/41. 24.TSK. 183.str/div. un atv.kpt., 1943.Liep.3.pol.iec/pr, 1944. Bauskas pol.iec/pr., 07.1944.Bauskas aizst., 1945. bēglis Vācijā, Falkenbergas nom, 1946./50. Fišbahas un vēlāk Vircburgas nom.pol/ pr., 1951. Austrālija Perta, kur miris	1-2883, 1515 -1-25-73, 2-1821-7, [11]- 1489-1-27-45, [112], K-9 (1980) K-23 (65...77), [105]-181,
*	Ķauķis Kārlis , *20.01.1917., {rez}, ltn	20.07.1940.KS RVN, ltn, 09.44.LL.p/vietas 1.btl/rez., 10.1944. pol/p. „Kurzeme”, 03. 1945. Rusmaņa k/gr.v/kom. un 21.04. 1945. atv., [11]-P-1000-1-3-89	[11]-P-71-22, [105]-60, [11]-P-1000-1-3 – 395 U-19387
*	Ķauķis Mārtiņš Alfrēds Adama d., *11.08.1904., {4}, ltn	10.A.k/p., 28.06.1926.atv., Valm. pol.iec/pr. 08.1944. iesaukts un nos.uz LL –pulc/v. 1.btl., 09.1944. 15.div. Lazduzieda btl., 19.01.46. apc., [12]-1986-1-15241, [105]-60	1-3409, [11]-P-71-1-2, [47], [10]-342, U-18815
*	Kaukulis Alberts Augusta d., *31.12. 1900., p10.07. 1944., {4}, kpt	1924.ltn, KS, 09.1940- 07.1941.RKKS rt/kom., 02-04.1944. kpt 1.rob/p. 2.btl/kom., 06-10.07.1944. 19.div. 43/p. btl/kom., pazudis. U-19889, [105]-60, 181,	1-2886.1., 1515-1-25-82, [6].10.-122, K-33 (93), [6].4-121,
*	Kaugers Valdemārs Dāvja d., *12.12.1902., {},kpt/art	1939.art.insp/št., 1940/41. 24.TSK, atv., 02.1944.atbr.līdz sev/rīk.	1-2882, [14]-289, [105]-60,
	Kauliņš Gothards Mārtiņa d., *5.01.1904., {4}, kpt	1924.ltn, 1.jātn/p., 24.TSK, 15.12.42.266.btl. 8.rt/kom.kpt, 01.1944. 15.rez.un apm/br. dzelzc.apsardz/pr., 05.1945.angļu/gūsts, 1948.MSO, U-53 091	1-2887, 2-1821-8, [11]-1515-1-25-78, [41], [6].9 - 227, [105]-60, 181,
	Kauliņš Reinis Augusts Voldemāra d., *17.09. 1915., +26.03.44., {rez.}, ltn	30.04.40.KS RVN rez.ltn, 12.1943.-26.03.1944. dienests 15.zen.art/vien., kritis [105]-60,	[11]-1471-1-679, [6].10.- 122, U-19594
*	Kauls Konstantīns Aleksandra d., *15.10.1915., paz., {14}, vltm	1940.4.Valm.k/p., 1940/41. 24.TSK, 01.1944. LL 2.br., 08.1944. 15.prtt/dzo.št., 09-10.1944. kursi, tad 15.prtt. dzo/št., pazudis U-19666	1-2893.1., 2-1821-8, [6].10.-122, [6].6-263-267, [105]-60, 181

	Kauls Juris Jura d., *29.12.1912., {13}, vltņ	1939.1.L..k/p.ltn, 2.V.k/p.v/kom, 1940. AT/br., 1940/41. 24.TSK 183.div. prt/dzo vltņ., , 9.11. 1943. 15.div. vltņ, 01.1944. 15.prtt/dzo.vltņ, Dz/Kr-II, 18.07.1944. Dz/Kr-I., 05.1945. sab/gūsts, 1951.Kanāda (1982.-70 gadi)	1-2892, 2-1821- 8, [27]-38, [6].8- 312, [105]-60, 181, [11]-1489- 1-28-15, K-11 (1982) , U -112
	Kausis Jēkabs {}, vltņ	1943.Bauskas apr.pol., 30.05.1943.312. btl. 1.rt.iest.kapr., 09.1943.1.pol/p.3.btl.9.rt/kom.	U-56 337
	Kazainis Mārtiņš Rudolfs Sprīča d, *23.01.1905. Ilzenes pag. Valkas apr., +21.01.1982., Bradfordā, {7}, vltņ	1928.ltn, 1940.8.Daug.k/p. vltņ., 09.1940/41. 24. TSK, 1942.Cēsu apr.pol/iec., 23.01. 1943. 281.btl. 3.rt.vltņ, 276.btl.2.rt., 11.07. 1943. 15.rez. un apm/br. apm.2/p. rt/kom., 10.1944.34/p. 3.btl.10.rt/kom., 11.rt/kom., 25.03.1945.iev., 05.1945.sab/gūsts, 1048. Anglija, kur miris K-11(1982),	1-2900, [11]- 1515-1-25-71, [6].7-182, [6].6- 132, 244, 246, [105]-60, 181, [112], U-55 225
	Kazāks Jānis , *5.09.1910., {1945.k/nop.}, VV/ltn	03.1944/45. 19.art/p. VV, 1945. Dz/Kr-II un ltn,	[27]-144, U - 5324
	Kazāks Otto Eižēns Jāņa d., {}, ltn (bijis SA politruks?)	11.44.15.art/p.uz Vāciju, 01.1945. 4.dzo. 11.btr/ kom., 04.1945.Danc.ielenk.,	1-2902, [6].8-85,
*	Kazis Kaže Jānis Vilhelms Jāņa d., *12.04.1897. Mazsalaca, +16.04.1962., {}, vltņ Lkok	1920.atv.vltņ, 04.1944.ies. LL atl.līdz turpm., 04.1945.15.art/p., kr.gūsts Helā, izbēg un darbs Polijā, 1947.Zviedrijā 1949.Austrālija, kur miris Sidnejā, apb. Rukvudas kapos	[2]-160, [6].9- 154-166, [105]- 61, K-1 (1967),
*	Kažmers Nikolajs Vladimirs, *16.06.1914., {}, Dr-ltn	13.09.43.LL Dr-ltn standartārsts, 08.1944. pulc/v. iesaukts un nos.uz būv/btl., U-60 469	U-19191, U-19414
	Kažmērs Harijs kpt	1942/43.Rīgas k/d št.kpt., 06.1943. Rīgas pol.13.iec/pr.,	[11]-P-998-1-5-2
	Kaža Erhards Jura d., {03.1944.k/nop.} VV/ltn, *4.12.1919., +17.11.2001.,	1939.10.A.k/p.(VV/kursi), 10.1940. 24. TSK 07.1941.izbēg, 04.1943.15.div.art/p.VV, 03. 1944.pēc kaujas pie Veļikajas – par k/nop. ltn., 1944. 19.div.Mores/kauja, Kara nop/Kr., 05.1945. un izvairījies no filtr/nom., darbs Latv.,1994. LVA biedrs (1994., apl.131), miris 17.11. 2001., Rīgā, apb. 1. Meža kapi	1408-1-64-5, 1408-1-65-25 un 36, K-27 (65, K- 28 (102), [115]- 105 U-56 454
	Kaža Žanis *19.03.1906., {}, ltn	17.03.44. 15.div.3.apm/p. ltn	U-60 470
*	Kazēns Žanis Arnolds Jēkaba d., *3.08.1914., +19.11.1942., {rez.}, ltn	30.04.40.KS RVN ltn, 05.1942.k/d. Abavas 25.btl. 2.rotas v/kom., krita pie Jeļskas (02.44.ies.atl.līdz 05.44,?? 22.08.45.apc., [12]-1986-1-15383,??)	[11]-1471-1-679, [6].2.-188, [105]- 61, [10]-345, U-19897
*	Kaziņš Nikolajs Jēkaba d., *6.01. 1905. Talsi, +11.07.44., {8}, kpt.	2.V.k/p., 5.C.k/p., 10.1940/41. 24.TSK 181. div. zen.art/dzo vltņ., 14.06.1941.apc. ([119]- 141, [109]-240), izbēdzis, 09. 41.-07.1942. Rīgas pašais/ vien., 07.1942.272.btl.št.vltņ, 266.btl.1.rt., 08.1942. 272.btl.pārt/virsn., 10.42.-05. 1943. 272.btl.1.rt/kom., 02.1943. kpt, 06.1943. 266.btl.ves/rt.un 15.papild/btl., 09.43.-11.07. 1944.15.div.33.k/p.prtt/vien., Dz/Kr-II, kritis	1-2906.1., 2- 1821-7, [27]- 144, [14]-305, [6].10.-123, [105]-81, 181, K-1 (1967), U - 738
*	Kažociņš Indulis Kārlis Artura d., *8.06.1917. Krievija, +2.12.2000., {rez}, ltn LL arhīva referents	20.07.1940.KS RVN ltn, 08.1944.Luftw.- LJO gaisa/izpal.sak/virsn. palīgs LJO btl/ adjut.ltn, (Rīga- Tukums- Vācija-Egera), 03. 1945. LJO prtt. 4.rt/ kom. Egerā, 12.05.1945.-31.03. 1948. kr/gūsts Čehijā, 1948.Vācijā, 1950. Anglijā, Corby Northants, 1973.jaunatnes YMCA klubu/vad. Hinklenā un Njusberijā, miris Lesterē Anglija,	[1]-257, [6].7- 130, 134,140, [6].6-308, [105]- 81, [112], K-11 (1982), K-15 (1987), U-19386

*	Kažoks Teodors , *18.02.1897., {}, vltņ	04.1944.vltņ iesaukts un nos. Liep.k.apr/pr.	U-20 188
*	Kebergs Pēteris , *15.10.1898., {}, ltn	Dien SD-pol	U-20 169
*	Keirāns Jānis *2.01.1914., +12.06(07).1987., {1944.}, ltn	04.1943. 2br/1p. un 266E.btl. instr./kursi. Bolderājā serž., 15.papild/btl., 06.1943.32/p., 01.-05.virsn. sk. Dembicā , 32/p.ltn. .un15. art/p., 01.1945. 1.būv/p. v/kom, 05.1945. sab/ gūsts, 1950.Kanāda, miris Toronto	K-24 (30), [112], [11]-P-1000-1-3, [11]-P-1000- 1-3 – 396, K-13, K-15 (1987), U-7818
*	Keišs Vladislavs, *19.01. 1915., {21.06.1944.}, ltn	1943. 266E.btl. junkursk. Bolderājā, 07. 1943. 32/p. 2.btl., 01.-05.1944.virsn. sk. Dembicā, 06.1944.32/p.ltn., un?	K-24 (30), U-7819
	Ķeksis Arnis *31.12.1923., {1945.}, kapr/ltn	04-05.1943.266.btl.rez/rt.kapr., 05-07.1943. Ludzas 273.btl. 4/rt., 07-08.1943.Kuldīgas 276.btl. 3.rt., 08. 43.-04.1944. 1.Rīgas pol/ p. 4btl.14.rt., 04.1944.iev., 266.btl.ves/rt. Lazarete, Dz/Kr-I un II, 06-09.266.btl. v.kom/ kursi, 12.1944. 15.div.32.k/p. 2.btl. sm/rt. 1945.ltn, Pēc kara Kanādā Rexdale Ont.,	[27]-40, K-27(67), U - 782
*	Ķelpe Emīls Mārča d., *10.12.1896., {}, adm-kpt/sak	Sak/btl., 24.TSK, 03.1944. iesaukts un nos. uz LL vien?	1-3411, 1515-1- 25-79, [105]-61, 183,
	Ķēmanis Juris Jāņa d., *12.09. 1921., +24.12.44., {},	Dienējis 42/p., kritis	[6].10.- 124,
	Ķempe Jānis	05.45.sab/gūsts, 1947.sardžu/dien.,	[6].9-213,
	Ķenga Valdis Teodors Roberta d., *31.01.1912. Jelgava, +23.05.1969., {12}, ltn	01.1936.VV, 1938.3.J.k/p.6.rt.ltn, 1939.btr. virsn/kursi, 09.1940/41. 24.TSK195.str/p. v/kom., 06.1941.dez., 03-10.1942. 26btl. 3.rt. mīnmet.v/kom.ltn, 02.1943.Jelg.apr.pol., 03-04.1943.266.btl., 04.1943.Jelg.pol., 03.1945. Rusmaņa k/gr. btl/adjut., 2.08.45. apc., miris Krievijā, [11]-P-1000- 1-3-395, [12]-1986-128651, [105]-69,	1-3414, [14]- 318, [10]-413, K-18, 1491-1- 91-25, [47], [105]-69, 183, [112], K-4 (1974), U-13 732
	Ķeņģis Kārlis Kristaps Ēvalda d., , *22.03.1903. Zlēku pag., +10.05.1971. ASV Mičig/štats, {4}, vltņ	09.1924.Kurz.art/p.3.btr.ltn, 29.07.1926. atv. ltn, 03.42-10.1943. k/d 24.btl.3.rt., 1.rt.ltn, 12.42.vltņ, 04.1943. 2.br. 2/p.1.btl.1.rt/kom., 3.rt/kom., 02.1944.43/p. 1.btl. 3.rt/kom.vltņ, 10.1945.15.div.rez/btl., 01.1945. vācu depota 1.būv/p. v/kom., (03.1945. Rusmaņa k/gr. rt/kom.- laikam cits?), 05.1945.sab/gūsts Cedelgema, Pēc kara 1948.Anglijā Bolton Lancs, tad 1968. ASV Detrota tad Pontiaka, miris un apb. ASV Mičiganā Katskiju Brāļu kapos	1-3413, [47], [105]-69, [112], [11]-P-1000- 1- 3-394, K-4 (1974), [112], U - 5491
*	Kermelis Pēteris *10.02.1917., {1944}, VV/ltn/sak	1944.av/leģ.sak/virsn.ltn	U-17101
	Kessels (Ķeselis) Ernests Jāņa d., *9.01.1894.Rīga, +5.10.1962., kpt Lkok (kā bij.jūrnieris uzņēmās kuģīšu vadību uz Bornholmu)	1919/21. LA kpt , 28.05.1921.atv., LU matem. fak., 26.03.1943. 15. art/p. art/dzo. 3.btr/ kom.kpt, 3.dzo/kom., 11.1944. uz Vāciju, 01.1945.15.art/p. 3/dzo. kom., Dz/Kr- II, 03.1945.15.art/p. št/ likv. vien. kom. Danc. ielenk., 27.03.1945.evakuē 176 karav/gr. no Veikselmindes ar latv.kuģi uz Zviedr., bet 25.01.1946. izdots PSRS, izs.uz Irkutskas soda/nom.un 1958. Atgr.Latv, miris Olainē, [114]-333, [65]-334,	1-2943.1., [6].3.- 185, [27]-157, [6].10.- 284, [1]- 204, [2]-161, [17]-338. [17]- 58, [6].6-211, 233, [6].8-85, [105]-61, [112], U -2838, U-60 471

	Ķesteris Vilis *1.10.1896., {}, kpt	LA-kpt, 03.1942.28.btl.št.kpt, 04-05.1942. 18E. btl rez/rt., tad spec.uzd/ vien., 08.1943.-03.1944.28.btl.št.,	U-6927, U-60 476
*	Ķēvietis Kārlis Jāņa d., *23.12.1894., Koknese +27.06.1965, {}, vltņ	1921.atv.vltņ., 6.03.1944.vltņ iesaukts un nos.uz LL. ģeninsp/št., 6.rob/p., 01.1945. 2.būv/p., 05.1945.sab/gūsts, 1949.Austrālija Melburna, miris, apb.Fawkner kapos	[105]-70, K-1 (1967), U-60 520
	Ķēvietis Juris Andreja d., *17.01. 1899., +20.11.1943., {}, vltņ	3.J.k/p., 1921.atv., 03-07.1942. 19.btl. 2/rt., 4.rt., 2.rt., 07-09.1942.19.btl. 3.rt/kom.vltņ, 09-12.1942.266.btl. ves/rt., 01.1943. 20E. btl., muita, 266.btl. apv/rt., 07. 1943. 15.div., 34/p.2.btl.sev.uzd/virsn., 10. 1943.2.btl.8.rt. v/kom., 20.11.1943.miris no iev.,	1-3422, [6].10.-125, [11]-P-72-1-10-, [105]-70, U-11556
	Ķevišāns J ltn	01.1945. 1.btl. Kurzemē,	[11]-P1000-1-3
*	Ķezberis Voldemārs, *25.02.1911., {1944.}, ltn	05.1944. iesaukts un nos.uz v.kom/kursiem, 4.08.45.apc., [12]-1986-1-16561,	[10]-414, U-19452
	Ķezēns Alberts *11.02..1915., +27.11.1942., {14}, ltn	10.1937.VV, 08.1940.Kurz.art/p. 2.btr.ltn, 10.1940/41. 24 TSK, 03-11.1942. Abavas 25. btl. 2.rt. v/kom. ltn, 18.11.1942.pazudis -kritis [11]-1515-1-25-80, [105]-70, U-13 723	1-3425a, 1515-1-25-66, [11]-1471-1-85-420 un 93-10, [47], [6].10.- 125,
	Ķikāns Augusts, *11.03.1911., (14.11.1913?) Lugažos, +11.06.1990. ASV NY, {}, vetārsts-ltn	12.07.1943.15.zen.art/p.vet/rt.ltn, 03.1944. leģ.ģeninsp. apgād. nod/pr., 10.1944. 34. k/p. 2btl.vetārsts, 01.1945. 15.art/p. 3.dzo/ vetārsts, 04.1945.Danc.ielenk., 05.1945. sab/ gūsts, 1951.ASV NY, kur miris.	[6].6.-131, 139, 168, 169, [6].7-351., [6].8-85, [112], U-27 308
	Ķiberis Alberts Pētera d. *18.09.1904., {rez}, ltn	8. Daug.k/p., 20.07.1940. KS RVN ltn., 06. 1941. pašaizs/vien.- Valm.komend.ložm.rt., 01. 1943.279.btl. 2.rt., ltn, 276.btl. 4.rt., 2.rt., 04-05.1943. 266.btl. ves/rt., apv/rt., 06.1943.276.btl.št.adjut., 09.1943.1.polp. 4.btl.adjut., 10.43.-03. 1944. 15.sap/btl. 3.rt., iev., rob/br., 07-11. lev. lazaretē, pol/p.,	1-3428, 1515-1-25-71, [6]2.-317, [11]-P80-2-11-11, [105]-70, [11]-P-803-1-1-20, [11]-P-803-1-2-50, 54, U-3432, U-60 521
	Ķieģelis Alberts *30.09.1914., {}, ltn	15.03.44. ies.un rezerves vien. ltn, tad 32.k/p.,	U – 18679, U-60 449
	Ķeipe Kristaps Pauls, *17.11.1896., ltn	1925.atv.ltn., 03.1942. .26.btl., 27.btl., 1943. 16E.btl. 1.rt., 266E btl. 1/rt., 08.1943. 282A btl 4.rt., Jēkabp.apr.pol/iec., 31.01.1945.apc. tiesāts L-32437 un izs.	[10]-351, [105]-69, U-12554
*	Ķikulis Arvīds Hermaņa d., *17.03.1903. Rīga, {2}, ltn	09.1922. Jātn/p. 3.esk.v/kom.ltn, 04.1923. art/nol. Sargu/rt., 20.11.1923.atv., 10.1943. ltn Rīgas 2.pol/ iec.pr.pal., 04.1944.iesaukš/ vietā nav ieradies	1-3433, [47], [105]-70, U-20 163
*	Ķikulis Jūlijs Eduards Hermaņa d., *7.02.1898. Rīga, +10.05. 1965., {10.1917.Mask.KS.), pltn	1922.6.R.k/p., 1924.8.Daug.k/p., 1926.KS/ kursi, 4.Valm.k/p.kpt., 03.1935. AKS, Aizs. org/št.apm.dajas pr., št/pr., 03 1940. AT/br. Btl/kom., 09.1940. 24.TSK un atv., 02.1942. k/d.pol/btl. št.pr.pal., 02.1944. 4.rob.p/ kom., 08-10.1944. 266.btl. sev.uzd/virsn., 10.1944. LL ģen/direkcijā, 1945.bēglis Zviedrijā, 1951.Kanāda, kur miris Toronto U-11405	1-3432.1., 3433, [3]-282, [1]-233, [6].2.-35, [6].4-125, [11]-1515-1-25-80, [105]-70, 183, Ē.Priedīša arh.
*	Ķikuts Alfons Jāņa d., *11.02.1906. Alūksnes Annas pag., {6}, kpt +11.06.1990.Rīga, kpt *8.02.1911. Alūksne,	1927.1.L.k/p.1.rt.ltn, 1929.KS v/kom., 1930. KS VV nod. v/kom.vltņ, 1931. 6.R. k/p.3.rt., 01.1937.AKS kpt un arm. št/saimn.d., 12. 1940.atv kpt., 07.41.vācu arest., 02.1944. ģeninsp /rīc., 07.1944. k/d.322-F.btl/kom., Dz/Kr-II, 01-02.1945.19.btl/kom. (Laumanis	1-3435, [1]-294, [5]-197, [6].2.-287, 291, 337, 338, [6].5-117, 227, [6].4-155, [27]-40, [11]-

	Ē.Priedīša arh.	lazaretē), 03.1945. pol/p. 3.btl.kom. Kurz., Dz/Kr-I, 05.1945. Kurzemē, 9.01.48. apc., un izs.uz Sibiriju [114]-325, [12]-1986-1-29069, [10]-416, [11]-2-1821-8, 1515-1-25-53, [11]-1494-1-955-21, [105]- 70, 159,	1471-1-268-181, [114], [62]-196, [65]-325, [112], U - 785
	Kilēvičs Ilgvars *25.03.1920., {1944}, ltn	12.04.44. 15.apm.un rez/br. ltn	U-60 472
	Ķīlītis Jūlijs Johans Anša d., *23.07.1902. Slokas pag., +26.03.1961. Koventri Anglija, {4}, maj	1924.4.Valm.k/p.ltn, 1927.vltn, 1939. AKS kpt, KS RVN gr/vad., 10.1940/41. 24 TSK (1515-1-25-82), 06.43.34.k/p. 1.btl.adjut. kpt, 04. 1944. 34.k/p. 1.btl/kom.p.i. (Kleinberga vietā), 06.1944.maj. Dz/Kr-I.,II., 6.09. 1944. ar kuģi uz Gotenhafenu, 10.44 -03.1945. 34.k/p.1.btl/ kom. maj, 03.1945. 33. k/p. 2. btl/kom., 05.1945.sab/gūsts, 1949.Anglija, kur miris K-1 (1967) ([11]-1471-1-51-283, 1492-1-134-211),	1-3436, 2-1821-7, [27]-41, [1]-65., 113.att., 105, 180, 188, 207, [5]-240, [6].4-65,189, 209, 233, 238, [6].6-31-333, K-1 (1967) , [105]-70, 183, U - 890
*	Ķīlis Jānis *3.08.1912., {}, ltn/sak	04.44. ltn iesaukts un nos.uz 15.rez.un apm/br.,	U-19304
	Ķīmenis Augusts *13.09.1914., {}, ltn	03-07.1943.282.F.btl.št.ltn, 07-08.1943. 266E. btl.št., 09.1943.282.A.btl.št., 10.1943. 333.btl.št., 11.1943.1.pol/p. IV btl ltn,	U-36 059
*	Ķīmenis Jānis Ēvalds Jāņa d., *24.11.1905., {7}, vltn Dr-vltn	9.Rēz.k/p., 1940.atv., 02.1943.281.btl/št., 03. 1943. k/d. 282-F btl. ārsts vltn, 01.1944. LL iesaukš. komisijā, 17.03.48.apc., [12]-1986-1-1693	1-3440, [10]-416, [105]-70, 184, U-19740
*	Ķīmenis Voldemārs Pētera d., *10.05.1900., +1.10.19.44., {7}, kpt/art.	Latg.art/p., 24. TSK 183.div. v.art/p., 1942. k/d. 321/ btl. un 3.Cēsu pol/p.ieroču/virsn., 1944. 15.div.34.k/p. ieroču/virsn., (nod.ier. kurel.-Upelniekam) un ieroču iztrūk. dē] nošāvies, apb. Brāļu kapos [105]-70, 183, U-19720	1-3441, 1515.f. 1-25-73, [12] 27-1-15-345, K-33, [6].10.-126, [6].2.-243, 351., K-32
*	Ķiņķers (Kinkers?) Vilis , *2.03.1917., {}, ltn	04.1944.iesaukts un nos uz pol.apm/btl.,	U-18814
*	Kipers Ivars , *18.11.1911. Rīga, +19.11.1890., {1944}, ltn	02.1944. iesaukts un nos.uz 3.rob/p., virsn/ sk. Vācijā, 15.izl/btl. rt/kom., 15.div/št. sev. uzd / virsn., 05.1945.sab/gūsts Oldenburgas nom., 1951.ASV, Miniapole, kur miris	U-19402, [112],
	Kiperts Henrijs *18.11.1914. Rīga, +20.11.1993. ASV, {1944}, ltn	1941/44.LU jur.fak., 02.1944. v.kom/kursi Vācijā, 16.04.1944. 15.div. papild/vienība, 15.izl/btl. rt/kom.ltn, 03.1145.15.div.št/ sev. uzd.virsn., 05.1945.sab/gūsts –Mērbekas un Oldenburgas nom., 1953. ASV Miniapole, (1989.-75 gadu jub.), miris, apb. Kristalleikas kapos	K-13 (1984) K-16 (1989), [112], U-60 530
	Ķīpiņš Paulis , {}, ltn	05.45.sab/gūsts, Pēc kara Vācijā Bruchmunhibach Pflaz, 1947.sardžu/dien.,	[6].9-213,
*	Ķirkums Jānis Mārča d., *24.11. 1904.Cēsis, +27.03.44., {07.40./kursi}, VV/vltn.	2.V.k/p.VV, 20.07.40. KS/kursi ltn., 10.1940/ 41. 24.TSK, 03.42.-04.1943.24.btl. 2.rt.ltn, 12.1942.vltn, 04. 1943. 2.br.2/p. 1.btl.1.rt., 01.1944.43/p.1.btl.1/rt., vltn, Dz/Kr-II, 11.04. 1944. 43.k/p., Dz/Kr-I.kl., [105]- 70, 144, 184, U - 114	1-3444, 1515.f. 1-25-39,65, [27]-40, [6].10.- 126, [47], [6].4-294, [6].8-312,
	Ķirps Valdis *9.06.1926., +23.12.1981., {1944.k/nop}, ltn	05.1943. 15.div.32.k/p. serž, iev.15.papild/ btl. lazarete, Dz/Kr-II, 12.1944. ltn, 03.1945. 44.k/p. ltn, Dz/Kr-I, 05.1945.sab/gūsts,	[27]-41, U -2715
	Kirsanovs Vladimirs *4.11.1916., {1944.k/nop.}, ltn	Līdz 09.1943.15.papild/vien.serž , 09.43.-05. 1944.15.sap.btl.2.rt., iev., 05.1944.15.papild / btl.ltn lazarete	U-3301

	Kiršentāls Haro(a)lds Jāņa d., *6.06.1897. Saldus, +13.08. 1978. Norveģijā ārsts – pltn	28.08.1920.Latv.kara slim.ordinātors – ltn, 04.1939. k.sl/pr. pal., 09. 1940. RKKS un 12.1940. atv.no Rīgas k/slimn., 1941/1944. Rīgas pils/ves. Valdes direktors, 1944/1951. Vācijā, 1951/1978. Norveģijā. Korporācijas „Lettonia’s” filistrs. Dēls Oļģerts (*15.05. 1925.) 06.1946.tika apc.un izs.-Vorkuta, 1956.atgr.Latv.	1-2962., 1-2966a, 1494.f. 1472-1-113, [3]-251, [105]-61, 159, [65]-410
*	Kiršfelds Bruno *13.08.1917., +10.03.1945., {}, VV/ltn	10.08.44.15.izl/btl. ltn – uz Vāciju, 12.44.32.k/p. 3.btl. 11.r/kom.pal..ltn, kritis U-18801	6].4- 241, [6].10.- 126, [6].6.-68,80,
*	Kiršfelds Roberts *13.08.1909., +17.03.2000., {1944}, VV/ltn	04.1944. v.kom/kursi un nos.uz 15.rez/br., 09. 1944. LL pulc/v.,no 16.05.1994. LVA biedrs , apb. Limbažos	[11]-P-71-1-2, [115]-105, U-19273,
	Kiršteins Miķelis *18.11.1916., {1944}, ltn-vetārsts	Dien.Pol/p., 28.01.44. 32/p.štaba ltn	U-60 474
	Kiršteins Atvars Jānis, *2.11.1916., +19.07.2001., {rez, KS-15}, ltn	Vidz.art/p., 20.07.1939.KS RVN, 1939/40.KS 1.kurss un 11.1940. atv.VV, 26.10.1943. k/d 318F/btl.ltn, Rīgas apr.pol/iec., 01.1945. 15.art/p.,ltn, 1945. Dancigā un izbēg uz Zviedriju 25.01.1946. izdeva PSRS, 1946. filtr/nom.un atbr., 28.02. 1950.apc, ties.un izs.uz Karagandu, 1955.atgr.Latv., no 20.05. 1995. LVA biedrs apl. 142, miris 19.07. 2001. Rīgā {115}-105, [65]-329,	1-2965.1., [6].10., [12]-1986-2-11084, [10]-353, K-28 (95), [105]-61, [114]-329, [11]-P - 1000-1-3-89, K-11 (1982), U-56 453
	Kiršteins Elmārs Anša d., *20.08.1911. Rīga, +9.10.1987., ASV Čikāga, {11}, kpt	1934.av/p., av/sk., 1937.2.V.k/p.ltn, AT/br, 1940.atv.kpt., 12.12.1940/41. 24.TSK 640. art/p. un atv., 1942.satiksmes.direkcija., 13.08.1943.vltn KODINA 15.div. autotr. rt/ kom., 08.1944. 15.div. apg/p. auto.rt/kom., (Dz.Kr-I un II {112}), 05. 1945. Sab/gūsts Cedelg/nom., 09.1945. div. aprūpes/3.nod., Pēc kara ASV, Chicago 18., [105]-61 181, [120]-175, K-10 (1981), K-15 (1987), U-60 473	1-2966, 2-1821-7, [1]-63.att., [6].4- 113?, [6].7-202?, [6].6-292,298, [112], K-16 (1989), [11]-1478-1-157-133, K-16 (1989),
*	Kiršteins Valērijs , *30.07.1889., {}, kpt	05.1944. iesaukts un nos.uz 19.div. papild/vien U-19763	1]-63.att., [6].4-113, [6].7-202
	Kiršteins {}, vetārsts ltn	1943.1.pol/p.,	U-19249
	Ķīrsis Austris Mārtiņa d., *30.12.1915. Tallina, +28.01.1995(96). Sietla, ASV, {13}, vltn	1935/39.KS/fl.nod., 1939.Zēmūdeņu dzo „Ronis” ltn, 09.1940. 24. TSK 227.str/p. un novembrī demob. ltn., LU un 03. 1943. 2.br. 1/p. .prett/art. (vltn), 12.1943.15.zen.art/vien., 1944. 15.div.prtt/vien.un ievain., 16.01. 1944. Dz/Kr-II, hospitē.Vācijā, Itālijā un 05.1945. amer.gūsts, 12.46. sardžu/rt „Viesturs” v/kom.,1951. ASV Wash. Sietla, kur miris, LVA –K biedrs , K-17(1990), U - 783	1-3445, 2-1821-9, [27]-157, K-22 (97), K-23 (57), [6].4-102, 134, [6].9-209, [27]-157, [105]-70, 184. [112],
*	Ķīrsis Mārtiņš Indriķa d., *10.11.1896. Upmales pag., +16.09.1962. Anglija, kpt. Lkok	1.L. k/p., 3.J.k/p., 11.11.1940.atv, 03.1944. kpt iesaukts un nosūtīts uz LL. ģeninsp/št., 4.rob/p.4.btl/kom., 01.1945.1.būv/p 1.btl 05.1945.sab/gūsts., apb.High Wycombe, Bucks Anglijā [11]-P - 1000-1-3-89	1-3446, 1474.-. 1-38-74, [13], [2]-161, [6].4-126, , [105]- 70, 164, U-20 094
	Ķīrsons Jānis P Jēkaba d., *9.03.1902. Dzelzava, +12.11.1968., {2}, kpt	1922.ltn, 7.S.k/p., av/p., 03-10.1942. 268. (18-E)btl. 1.rtkom.kpt, 10.42.-01.1943. 268. btl. 3.rt/kom., 01-03.1943. 266-E btl. apv/rt., 03.1943. Rīgas KD pol/btl., 12.1944. 32.k/p. 13. rt/kom., Pēc kara ASV Maywood, miris	1-3448, 2-1821-8, [6].2.- 196, 199, [6].6.-63, 65, 75, [112], K-4 (1974),

		Kalifornijā Long Bīčā,	U-13 711
	Ķirsons Roberts Jānis, *16.05.1907. Igaunijā, +21.07.1989., {rez}, vltņ	10.05.1940. KS RVN ltn un atv., 5.09.1943. 32/p. 11.rt. ltn, 12.1943.3.rt.v/kom., 08.1944. LL pulc/v. št. 1btl., 05.45.sab/gūsts, 1949.ASV, miris Filadelfijā K-16 (1989), K-11 (1982), [112],	[105]-150, [11]- P-71-1-, [11] - P-72-1-10- K-15 (1987), U-60 522
	Kisle Tālvāldis *4.02.1915., , {1943}, Dr-ltn	6.05.43. ltn 15.art/p. št/btr.virsn.ārsts, 01.45. 1.dzo/ ārsts? U-60 475	[6].4- 86, [6].6- 211, [6].8-58,
	Ķišķis Alfons *26.08.1910., +19.06.1994. Lietuvā, {1944}, ltn	02-05.1944. 3.rob/p., 05-07.1944. 266E.btl. v.kom/kursi, 07.1944. 15.rez.un apm/br. 2.rt/kom. ltn.,15.07.1944, Dz/Kr-II, 08.1944. 19.izl/btl. 2.rt., 4.rt/kom., 15.08.1944. Dz/Kr- II. 27.01.1945. rt.kom /kursi, 19.izl/btl. 2.rt/kom. 30.01.1945. Dz/Kr-I,	[27]-41, [114], [11]-P-412-1-2, U - 532
*	Ķīselis Ansis Kārlis , *22.09.1910., {1944}, VV/ltn	LA VV un 22.05.1940.apc.un atbr., 01-04. 1944. 266.btl. v.kom/kursi, 04.44.-02.1945. 106/p. sev.uzd(soda)/btl., 3.01.1945. 106/p. Dz/Kr-II, 02.1945. 19.izl/btl. 2.rt.ltn., [12]-1986-1-1814,	1-3451, [27]- 157, [10]-417, [114], [11]-P- 412-1-2 un 3, U -1886
	Ķīsis Arvīds , *2.04.1919., {1944.}, kpt	11.41.-01.1942.pol/btl.7.rt., 3.rt., 02.1942. 17.btl., 10-12. 1942. V.kom/kursi, 01.-12. 1943.17.btl.3.rt.ltn, 279.btl.1.rt. 2.br.1/p. 1.btl. 3.rt., 4.rt., 02-06.1944. v/sk. Prāgā ltn, 06.1944.19.div.106.k/p. rt/tkom., btl/kom.kpt., kad ievainots.,	[6].5-117,164, [41], U-9283
*	Ķīsis Arnolds Jēkabs Jāņa d., *24.11.1905., {7}, maj	3.J.k/p., LA Fl/št.kpt, mīnu/dzo, 09.1940/41. 24 TSK, 02.1942. Rīgas Jūras pol/pr kpt, 02- 06. 1944.2.rob/p., 06.1944.LL ģeninsp/št., 06.-07.1944.sev.uzd. (soda) /btl.kom.pal., 09.44. 106/p.1.btl/kom.,kpt., 3.01.45. Dz/Kr-II maj, LL/slimn. un ar kuģi uz Vāciju – būv/p??, 9.07.1947.apc., [12]-1986-1-424,	1-3456, 2-1821- 7, [27]-158, [6].9-458, [10]- 417, [105]-70, 184, U -1883
*	Ķīsis Arturs Kārļa d. , *30.03.1899. Marsēnu pag, +13.08.1968., , {1}, ltn	1919/20.Brīv/cīņās –kadets, 1920. 3.J.k/p. ltn, 1924. 5.C.k/p.atv.ltn, Zemk.min/melior. depart. revidents, 07.1944.iesaukts un nos.uz 15.div.- Memingenas nom.? 1949. ASV, 1951.mežzinis Bruklinā, pensionārs Džamaikā, miris	[105]-70, Ē.Priedīša arh.
*	Ķitovs Andrejs Afanasija d. , *26.08.1896., {2}, kpt	1922.12.B.k/p.ltn, 1939.12.B.k/p.kpt, 03.1944. ies. un nos. uz LL. ģeninsp/št., 1.rob./p., 08.1944. LL pulc/vietas 1.btl.,	1-2669, [105]- 61, U-20 095
	Klaikalns Ādolfs *16.10.1900., {}, ltn	2.08.1943. 280B/btl 3.rt., 316/btl., 11.43.266E/btl. ltn	U-58 603
	Klāns-Kovaļevskis Pavils , {13}, +11.08.1979., ltn	1938/1939.LU un KS virsn/spec., Vidz.art/p. ltn., 04.43. 15.div., 1942/49. Laikraksta „Tēvija” redaktors, pēc kara grāmat. „Kadet, uguni!” autors, pēc 1978.Dānijā, kur miris	K-23 (76), K-10 (1981), K-7 (1978)
	Klāns Kārlis *20.01.1909., {1943}, VV/ltn	08.-10.1941.pašaizs/vien. VV, ats.pol/btl. 1rt., 16/btl., 01.-03.1943. 266E/btl. v.kom/k., ltn, 03.1943. 2br/1p. 3.btl., 01.1944.42/p. 3.btl., 05.1944.apm/btl.uz prtt/kursiem	[11]-P-71-1-2, U-6745
*	Klarks Haralds , *26.01.1909, {rez}, ltn	10.05.40. KS RVN.rez.ltn., 03.1944. iesaukts un nos.uz ārrindas dien??	[105]-62,
	Klaustiņš Jānis *29.11.1913. Omska, +9.02.1984., {rez}, vltņ	LU inž.fak., 1939.KS RVN ltn, 07.43.-1944. 15.div. 33.k/p. 2.btl/ adj.vltņ, 1945.sm/iev., Dz/Kr-I un II, 1945.49.bēglis Augsburgā, 1951.ASV miris Milvokos, kur miris	[27]-38, [112], U - 766
	Klā(v)sons Ēriks , *19.12.1919., {rez, TSK}, ltn	10.05.40. KS RVN., 3.J.k/p.ltn., 10.1940. 24.TSK, 03.1943.2.br. 1/p.3.btl. 11.rt..ltn,	1-2976a, 2- 1821-8, [6].5.-

		02.1944. 15.rez.un.apm/br. vesel/rt. (Bauska) v/kom., 08.1944. 6.k/p. 44.k/p. 2.btl. 6.rt/kom., sm.iev,	53, 95, [17]-58, [105]-62, 181 U-11193
	Kļava Edgars, *1915., +18. 10.1944., {rez.}, ltn	20.07.1940.KS RVN, ltn, 19.div. kritis	[6].10.- 128, [105]-69,
	Kļava Roberts, *14.06. 1920., {1944.}, ltn	1943. 266E.btl. junkursk. Bolderājā un 32. k/p., 01.-05.1944. virsn. sk. Dembicā, 05. 1944. 32/p.ltn., 08.1944.19.izl/btl. instr./v. kom. ltn., .	K-24 (30), [114], U-7820
	Kļava Voldemārs Jēkaba d., *20.08. 1913., {1944.}, kapr/ltn	9.Rēz.k/p.kapr., 1943. 266E.btl. junkursk. Bolderājā, leģ.32/p., 01.-05.1944. v/sk. Dembicā, 06.1944.32/p.ltn	1-3023, K-24 (30), U-7831
	Kļavenieks Oskars {1943}, serž/ltn	02.1942.-01.1943.SD Arāja vien.serž., 01.-03.1943.266E.btl. v.kom/kursi, 03.1943. SD Arāja vien.ltn., ,	U-46 795
*	Kļaviņš Aleksandrs Jēkaba d., *24.10.1914., {rez}, ltn	30.04.40.KS RVN ltn, 03.1944. iesaukts un nos.uz 19.div. Laumaņa btl., [105]-69, U-19703	[11]-1471-1-679, [11]-P-412-1-2, 1-3025???
	Kļaviņš Arnolds Rihards Jāņa d., *20.02.1915., {13}, ltn	1.L.k/p., 10.40.24.TSK 181.div., 1941.apc.?, (1489.f.28.lieta) LL??, 3.06.48.apc., [12]-1986-2-2039, atgr. Rīgā K-18 (1991)	1-3046, [14]-318, [10]-360. [105]-69, 182
	Kļaviņš Artūrs Vitolds Aleksandrs Pētera d., *9.07.1898., kpt	Sap/p., 10.40. 24.TSK 304. ats.sap/btl., 08. 1943. 15.sap.btl/kom., 06-07.1944. 15.div., 07.1944. 19.div.št., būvbtl/ kom., 8.05.1945. Kurzemē, kr/gūsts, 25.05.45.apc., [12]-1986-1-43444, [10]-360,	1-3028, 2-1821-8, [6].4- 95, 311, [6].5.-229, [105]-69, 182, U-3302
	Kļaviņš Emīls Dāva d., *12.11.1914., {rez.},vltn	30.04.40.KS RVN ltn, 02.42. 23.btl/1.r/kom., 4.05.1943.ltn 15.div., 1944.34.k/p. 1.btl. 2.r/kom., 1.btl/kom., U-60 484	[11]-1471-1-679, [6]2.- 169, [1]-100, [6].4-74
	Kļaviņš Jevgēņijs Jēkaba d., *9.07.1902. Grašu pag., +29. 11.1974., {}, vltn	1933.atv.vltn., 01.1945. 1.būv/p. 4.btl. rt/kom., (03.1945. Rusmaņa k/gr. rt/kom.?), 05.1945.gūsts Cedelg/nom., 09.1945.div. aprūpes/1.nod., tad Anglija Londona, kur miris K-5 (1975)	[6].9-62, [105]-69, [11]-P-1000-1-3-89, [11]-P-1000- 1-3 – 394
	Kļaviņš Jānis Pētera d., *2.01.1905., vltn	1940.9.Rēz.k/p. , 24.TSK atv.vltn., 10.07. 1943. iesaukts vltn, 08.1943.32.k/p.,	[105]-69, 182, U-60 147
*	Kļaviņš Jānis Pētera d., , *7.06.1902. Lizuma pag., {6}, vltn	4.Valm.k/p.ltn, 6.R.k/p.vltn, 03.1944. iesaukts un nosūtīts uz LL.ģeninsp/ št., rob/p, 07.1944. 15.div. 32.k/p., 23.07.1944.Dz/Kr-II, 11.01.1945. Dz/Kr-I, 25.04.50.apc., [12]-1986-1-3974,	1-3036, [27]-38, [10]-361, [105]-69, U - 115
*	Kļaviņš Jānis Pētera, *15.03. 1919., {KS-15, 1944}, serž/ ltn	4.Valm.k/p.serž., 1939/40.KS-1 kurss, 1943. 266E.btl. junkursk. Bolderājā, 11.1943. 32. k/p., 01.-05.1944. k/sk. Dembicā , 07.1944. 32./p.3.btl. 11.rt. v// kom.ltn,12.1944. 32.k/p. 3.btl/adjut., tad 33.k/p. 1.btl.v/kom., Pēc kara Austrālijā Adelaide (1989.-70 gadu jub.)	K-24 (30), [6].4-200, [6].6.-68, 77, 79, 126, [6].8-312, K-13, K-16(1989), U-7821
*	Kļaviņš Juris , *5.03.1917. Harkova, +11.12.2002.ASV, {1944.}, VV/ ltn	06-08.1943. 266E.btl. junkursk. Bolderājā VV, 08-11.1943. 15.sap/btl. 1/rt., 11.43.-06. 1944.266.btl.v.kom/kursi un v/sk Demnicā, 06.1944.32/p, sap.btl.3.rt.ltn, 07.1944.iev.un 32/p.lazar., 07-08.1944. sap/btl. 1.rt/kom., btl/kom., iev., 10.10.1944. Dz/Kr-II, un 15. Div.papild/btl. lazarete, 04.45.33.k/p., iev., amputēta kāja, , 05.1945.sab.gūsts, 1949. ASV, miris Ņudžersijā	K-24 (30), [6].6-126, 27]-148, [33], [112], K-11 (1982), K-18 (1991), U - 2417
	Kļaviņš Kārlis *22.07.1924. {par k/nop./} ltn	01.1945.19.izl/btl. Dz/Kr-II,	[27]--148
		1920.ltn, 8.Daug.k/p., atv.vltn., 07.1941.	[10]-362, [11]-P

	Kļaviņš Kārlis Jāņa d., *26.03.1888., {1}, vltņ	Valm. komendatūra, tad aizs.rt/kom., 1942/43.civildarbs vācu/dienestos, 01.1945. 1.būv/p 1.btl Kurzemē, 30.09.49.apc., [12]- 1986-1-43334,	- 1000-1-3-89, [11]-P-803-1-1- 20 , [105]-69,
	Kļaviņš Nikolajs * {} Dr-ltn	4.05.1943.būv/btl ārsts Dr-ltn	U-60 485
*	Kļaviņš Otto Juliusa d., , *2.07.1902. Piebalga, +21.01. 1980., {}, vltņ	8.Daug.k/p., 10.1940/41. 24. TSK, 06.1941. dez., 07.1941. Valmieras komendatūra 1.rt., 02.1944.pol.apm/btl., miris ASV Kalifornija K-9(1980), [11]-P-803-1-2-50, 54, U-18820	1-3043, 1515-1- 25-71, [105]-69, [11]-P-803-1-1- 20,
	Kļaviņš Voldemārs *21.09.1917., +16.08.1944, {1944}, ltn	1944.Bold. v.kom/kursi, 5.04.1944. 19.sap/ btl. št.ltn, 06-08.1944. 44. k/p., kritis 16.08.1944.Kārdabab kaujā.	U-60 486, [11]- P-1000-1-4-81, [62]-127,
	Klavs Edgars *1.05.1915., {}, ltn	02.1944. 3.rob/p.16/rt. ltn, 02.1945.ievainots	U – 18680
	Kleinbergs Alberts Alfrēds Kārļa d., *13.02.1891. Dobeles p., +13.06. 1966. Talsi, {09. 1916.prap}, pltn. Lkok	2. V.k/p.,1924.12.Bk/p., 1935.arm.št.btl/ kom., 07.1940. 9.Rēz/p.btl/kom., 10.1940. atv., 1942. Talsu.apr/pol.pr., 08. 1942. k/d. Valm. 271. Btl.kom., 02.1943. 279.btl/ kom., 07-08.1943.278.btl/kom., 08.1943.Rīgas pol/p. 2.btl/kom., 20.11.43. Dz/Kr-II, 02. 1944. 3.Cēsu pol/p. kom., 10.1944.Talsu k/apr.pr., 05.1945. kr/gūsts Kurzemē, izs. uz soda nom., 1956. atgriez. Latv., miris un apb.Talsu Antīnu kapos.	1-2981, [12] 1986.1-36304, [2]-162, [3]-251, [1]-101, 290, [13], [6]2.-244, 298,345,347, [6].5-205, [27]- 147, K-32 (74), [105]-158, U - 765
*	Kleinbergs Edgars Egons Alfrēda d., *15.01.1903. Glūdas pag., +23.03.1995., {san.ārstu kursu izl.1933.}, vet-ārsts kpt (maj).	1933.Vidz.art/p. (kpt), 1940. 24.TSK vet. dien./vad., 06.1941. dezert., 1943.pol/p., 08.1944.pol.apm/btl. maj, 05.1945. angļu gūsts un gūst.nom., 1947-1950. Vāc.bēglu nom.sanit. virsnieks maj., 1951.ASV, miris Kalifornijā.	1-2982, K -20 (63), 112], [105]-62, 181, K-12 (1983), U-19252
	Kleinbergs Jānis *24.09.1914., {1944}, ltn	15.03.1944. 19.div.papild/vien. ltn	U-60 527
	Kleinbergs Jānis Jāņa d., *13. 07.1898., +26.03.44., {1}, kpt *22.11.1892.??	3. Jelg.k/p., arm.št/btl., RKKS rt/kom., 1941. 24.TSK 227 str/p., 06.1942. 16/btl. 2.rt/kom., 03.1943. Bold/sk. v.kom/kursa vad., 03.1944. 34.k/p.1.btl/kom., kritis pie Veļikajas upes, [105]-62, U-60 479	1-2883, 2884, [6].3.-100, [6].10. -130, K- 33 (71), [6].2.- 98, [6].3, [6].4- 186, 189.
	Kleinbergs Toms Žanis Jāņa d., *26.06.(07)1907., +Argentīna, {8}, vltņ	1932.vltņ, Zemg.art/p., av/p. lidl/nod. v/kom, 10.1940. 24.TSK un atv., 0710.1941. Rīgas pašaizs/ vien.vltņ, 10.1941.-01.1942.1.ats. Rīgas pol/ btl.1.rt., 07.1942. k/d 16.btl. 2.rt/ kom., 08-11.1942. 1.rt/kom., 11. 1942. k/d 266.btl.apv/rt. 12.1942. k/d. 275.btl. 1.rt/kom., apv/rt., 10.1944.-03.1945. vācu/vien., 03.1945. Rusmaņa k/gr. rt/kom.?, 05.1945.bēglis Argentīnā, miris	1-2986, 2-1821- 8, [6].2.-98, [105]-62, 158, 181, [112], [11]- P-1000-1-3 – 394, [62]-25, 36 U-6015
	Kleins Eduards, *25.01. 1917. , +23.09.44., {1944 } ltn	26.04.1944. 15.div.apm/p. ltn, , 05.-09.1944. 42/p., kritis	[6].10.- 130, U-6015 U-60 480
*	Kleins Kārlis Fridriha d., *9.01.1898., adm.ltn.,	Av/p.adm.ltn., 11.1940/41. 24.TSK atsev. av/esk., 06.1941.dez., 06.1944. ies.un nosūt.uz av/leģ	1-2989, 1515-1- 25-69, [105]-62, 181, U-17 118
*	Klēmanis Juris , *12.11.1920., {}, ltn	04.43. iesaukts un nos.uz 34.k/p.št.ltn, 02.1945.34.k/p.št.,	U-19512
	Kleinmanis Juris Aleksandrs , *6.08.1908., {rez, TSK}, ltn/art	Vidz.art/p., 20.07.40. KS RVN ltn, 24.TSK., 28.08.1943.k/d.ltn, 27.07.44.LL pulc/v. ltn, 08.44. Apsīša rīc., 2.btl/rez., 10.44. 34/p. 1.btl/ saimn.virsn.,	1-2988, [6].6- 131, [105]- 62, 181, U-18 812

		U-60 481, U-60 526	
*	Klēšmits (Kleinšmits) Helmuts Eduards *7.12.1911., {rez}, Dr-ltn	10.08.39.KS RVN ārstu gr.ltn, 27.07.44. iesaukts un nos. uz kuģi (uz Vāciju), 15.zen. art/vien.san/rt., pēc kara Latvijā (ārstējis ltn Vidneru Arturu - mājās)	U-19347
	Klētnieks Bruno *21.02.1918., +11.10.1988., {KS-15, 1942}, ltn	1939/40.KS-1 kurss, 07-09.1941.Rīgas pašaizs/vien.kadets (KS-15), 09.41.-05.1942. pol/btl.9.rt., 05.1942. 266. btl., 06-08.1942. 266E.btl. v.kom/kursi, 09-10.1942.266.btl. 2.rt.ltn., 10.42. – 11. 1943.267.btl. 3.rt.ltn, 11.1943.266.btl., Miris VFR Erkelanzā,	U-6337, [112], K-11 (1982),.
	Kliešmits Vladislavs Vladimirs 5.01.1914., {}, vltn	5.04.44. 15.apm.un rez/br. ltn 1951.Kanāda (1989.-75 gadu jub.)	K-13 (1984), K-16 (1989), U-60 448
	Klincāns Jāzepts, +22. 03.45., {rez.}, ltn	20.07.1940.KS RVN, ltn, Dienējis 19.div., kritis	[6].10.- 131,
*	Klinco(ā)ns Staņislavs , *10.02. 1918., {rez}, ltn	20.07.1940.KS RVN, ltn, 03.1944. iesaukts un nos.uz 15.rez.un apm/br. Jelg., 10.1944. 34/p. 2.btl.7.rt/kom.,	[105]-62, 147, [6].6-128, 131, U-20 004
	Klinsons Roberts Rudolfa d., {KS-15?}, ltn (ģen.Klinsona dēls)	1943.33.k/p.3.v/kom., 1944. 15.div.apg. vien/ kom.adjut. (Veckalniņa adjut)	[6].4-212,
*	Klints (bij. Kauke) Rudolfs Gustava d., *20.11.1912. Kijeva, +10.01.2001. NY, {1944.}, VV/ltn	LA-VV, 24.TSK jltn., 05.1944. iesaukts un v.kom/kursi, 09.1944.Sev.uzd. (soda)/ 2.btl.4.rt.v/kom., 10.44. uz Vāciju-3.būv/p. 2.btl. 4.rt/kom.ltn, 02.1945.34.k/p.2.btl/št., 05.1945.sab/gūsts, miris ASV Bay Shore NY	1-3003b, [6].9.- 460, [112], K-11 (1982), K-15 (1987), U-19453
*	Klints Pāvils , *1.06.1896, {}, ltn	03.44.atl.līdz turpm., 24.08.1950., apc., [12]- 1986-1-38559,	[10]-358
*	Klints Klinsons Laimonis, *16.09. 1918., +11.07.44., {1944., KS-15?}, ltn	1939/40.KS-1 kurss, 01.-05.1944.virsn/sk. Dembicā, 06.1944.32/p. ltn, kritis. K-11 (1982),	[6].10.- 131, K-24 (30), U-7822
	Klucis Leonhards Valters Eduarda d., *16.07.1913., {12}, ltn	11.D.k/p., 10.1940/41. 24.TSK, 06.1941. dez., 07.1941.Rencēnu pol/iec.komend., 09.1941. Valmieras komend. 1.rt. 1.v/kom., 01.1943. 281.btl. ltn, 04.1943.266E. btl.rez/ rt.kom., 06-08. 1943.pol.apm/btl., 08.1943. 15.pap/vien , 05.1945.kr/gūsts, filtr/nom.un izs uz Dudinku, kur miris [65]-326, [11]-P-803-1-2-50, 54,	1-3013, [11]- 1515-1-25-74, [114]-327, [11]- P-80-2-11-11, [105]-62, [11]-P- 803-1-1-3 un 20, U-18822
*	Kļučnieks Eduards , *16.12.1915., {}, ltn	08.1944. iesaukts un nos.uz pulc/vietu Rīgā, 09.1944.no pulc/v.1.btl.uz 19.div.,	[11]-P-71-1-22, U-19415
	Knibe Voldemārs *18.07.1914., {1943}, ltn	17.07.43. 15.prtt/btl 5.rt. ltn,	U-60 487
*	Knibis Žanis 1907., {}, ltn	1942. SD pol., 02.44. iesaukts un nos.uz 33.k/p. v/kom., [12]-1986-1-3440,	[10]-364,
	Knohenfelds Kārlis Andreja d., *23.04.1895., ltn	1924.atv.ltn., 03.1943.-06.1944. k/d.23.btl. 4.rt.v/kom., 1.rt.v/kom., [11]-P-83-1-192-20,	[11] –P-451-1-1- 15, [105]-63,
*	Knoks Valdis Vilhelms Andreja d., *13.10.1912. Limbaži, +18.07.1992., {13}, ltn	1939.Vidz.artil./p., 09.1940/41.24.TSK., 06. 1941.dezertē, 08.1941.Pašaizs.kārt/dien., 09.1941.pol/2.btl. 8.rt., 10.1941. 1.ats. Rīgas pol/btl.št., 03-07.1942.16. btl.št., 2.rt., 07-09. 1942. 266.btl. ves/rt., 12.1943. 15. Art./p. 3.dzo.sev.uzd/virsn., 26.08.1944. Dz/Kr-II, 11.1944. uz Vāciju, 12.1944. 15.art/p.3.dzo. 9.btr/kom., 04.45.Danc.ielenk., uz Bornholu un 25.01. 1946. Zviedrija internē, 4.11.1949.	1-3057, 2-1821- 7, 1515.f. 1-25- 69, [27]-148, [10]-364, [12]- 1986-1-38793, K – 19.(69, 70), [6].10.- 284, [7], [6].6-211, [6].8- 85, [114]-329,

		ties. un tiek izs.uz soda nom.Vorkutā, 1956. atgr. Latvijā, LVA biedrs un 1992.apb.Rīgā I Meža kapos	[105]-63, 182, [65]-329, [112], U - 2469
*	Knosbergs Kārlis *10.07.1913., {}, ltn	02.44. iesaukts un nos.uz 6.rob/p.,	
*	Knospiņš (Knopstiņš) Ludvigs Pētera d., *26.07.1890. Dikļu pag., +19.11.1969., ASV, kpt	11.Dob.k/p., 1.11.1938.atv., 07.41.Valmieras pils. Pol/iec.komend., 08.1944.av/ leģ. Zen. art.btl. ltn (385.btl), 05.1945. sab/gūsts, miris ASV, Poughkeepsie NY, K-4 (1974), [105]-63, [11]-P-803-1-2-50, 54,	1-3060, [11]-P-80-2-11-11, [11]-P-803-1-1-3, 87, [112], U-19383,.
*	Kociņš Adolfs, *26.08.1894., {}, vltm/top	04.1944. iesaukš.atl., 3.01.46.apc., [12]-1986-1-28866,	[10]-364,
	Kociņš Eduards *7.02.1910., {}, vltm	02.1943. LL pulc/vieta vltm	U-18450
	Kociņš Elmārs, 15.12.1913., {}, ltn-māc.	10.1944.32.k/p.mācītājs., 07.1949. Austrālijā mācīt., kur kļuva robežs.rez.ģenerālis?	[6].9-395, Ē.Priedīša arh.
	Kociņš Ernests Pētera d., *6.02.1890. Pociems, +18.04.1971., {}, vltm	1922.atv.vltm., 03.1942.k/d.18E.btl.2.rt. vltm, 268.btl.rez/rt., 04.42.18E.btl.rez/rt.kom., 06.42.271.btl/št.vltm, 12.1942.Liep.pol/iec., 04.43.Liep.sardžu/rt., 266E.btl.apv/rt., 20.btl., 1944.beglis Vācijā, miris ASV Buffalo, apb.Forest Lawn Cemetery,	U-13 712, [112], [105]-63, K-4 (1974)
*	Kociņš Juris Emīla d., *9.(05)08.1896., {2}, kpt (vai *28.07.1896. ?)	1922.sm.art/p.ltn, Zen.art/p., 12.B.k/p. un atv.vltm, 1939. Rob/br.atv.kpt, 1940/41. 24. TSK 183.div. 227.str/p., (06.1941.apc. un izs. ?) 02.1944, iesaukts un nos.uz LL ģeninsp/št.- 2.rob/p.,	1-3068?, [6]-286, [105]-63, [105]-63, U-19981
	Kociņš Rudolfs Gustavs Jēkaba d., *15.12.1907.Tirza, +17.04.1990., {10.}, pltn	1931.ltn, Sak/btl., 1939.AKS, pasn., 24.TSK 183.div. sak/btl., kpt, 06.41. nac/partiz. Krimuldā, 08-12.1941.Rīgas pašaizs/vien.. rt/kom, 12.1941. k/d Zemg. 16.btl/kom kpt., 02.1943. 266.btl.ves/rt., 03.-12.1943. 2.br. 1.k/p. 4.btl/kom, tad 3.btl/kom. (maj.) Dz/Kr-II, 02.1944. 1.apm/p. kom, 07.1944. 19.div. k/gr.kom. (44.k/p. Dz/Kr-I.kl.), 10.1944. 19. div. 44.k/p. kom. (pltn), Kr.zeltā (01.1945.šo 6.k/p. nodod Praudiņam) un no 02.45. Vācijā, 05.45.angļu gūsts, 1948.MSO rt/kom., Pēc kara Austrālijā Koombo-loomba, tad Vācija, kur miris Vestfālenē K-17 (1990), [65]-234	1-3068b(69a), 2-1821-8, [6].3.-133, 138, 159, 167, 191, [6].10.-, K-23 (77), [1]-132, 284, 228, 284, [5]-192, 13], [17]-98, 99,125, [6].4- 130-334, [6].5-117, [41], [6].8,[6].9-227, [27]-20, [62], U - 117
	Kociņš Vladimirs *15.12.1907., {}, maj	15.div.papild/vien. maj	U-60 488
	Kode Bruno, 9.09.1919., +10.12.1993., {}, vltm	02.1942. Latg.k/d. 19.btl.ltn, Dz/Kr-II, 01.1943. 2.br.1.k/p. 2.btl. Dz/Kr-I. vltm, 02.1944. 43/p.,	[27]-38, U - 509
*	Kohs Alberts Kārlis Hermanis, *7.09.1911., {1944}, ltn	3.04.44.ltn iesaukts un nos.uz 15/3.apm/p. – (266E.btl) v.kom/kursiem, tad sev.uzd/btl.,	U-19236. U-60 489
	Kokins Jānis 26.10.1916., {1944}, ltn	21.01.44. 15/3.apm/p. ltn	U-60 490
*	Koks Jānis, *20.05.1904., {1944.}, ltn	1940. 1.L.k/p., 03-05.1943. 266E.btl. junkurs. Bolderājā, 05.1943. 34/p., 01.-05. 1944.virsn. sk. Dembicā, 06.1944.34/p. ltn,	K-24 (30), U-7823
*	Koks Otto Voldemārs Stepana d., *6(19).09.1904., {rez.}, ltn/jātn	Zemg.div/pārv, 20.07.40. KS RVN ltn., 10. 1940/41. 24.TSK, 06.1941.dez., 08.1943. 280 B. btl. 1/rt.ltn, 2.pol/p., 11.1943.266E btl., 11. 1944.1.būv/p.1.btl. v/kom., 03.1945. Rusmaņa k/gr. v/kom.,,	1-3082, 1515-1-25-73, [105]-63, 182, [11]-P-1000-1-3-395, U-18816

	Kolbe ,{} , vln	06.1944. iesaukts un nosūtīts uz 1.pol/p.4.btl. 15.rt/kom.,	[6].2.-315
	Kolmiņš Atis *10.10.1891., {}, kpt	1942/43. Spec.uzd/vien. kpt, 266E.btl.,	U-60 175
	Kondarovskis Jānis *13.05.1922., {}, ltn	05.1943.32.k/p. 2.btl.7.rt.,	U-16 486
	Konevals Staņislavs {1943}, serž/ltn	Līdz 03.1943.282F.btl.serž, 03-06.1943. 266E.btl v.kom/kursi, 26.05.1943. k/d.ltn,	U-46 802
	Konivals Vladislavs , *12.08.1911., {1942.}, serž/ltn	07-10.1941.Rīgas pašaizs/vien.serž., 10.41.-01.1942.vācu apg/dien., 01.42.17.btl.4.rt., 02.42. 18.btl.3.rt., 12.42.-03.1943.266E.btl. v.kom/kursi, 02-03.1943.287F.btl.1.rt., 05-07.1943.281A.btl 4.rt.ltn, 07-09.1943. 312. btl.4.rt., 10.1943/44. k/d. 322-F btl. 12.rt., , 18.09.44. Dz/Kr-II,	[27]-149, [6].8-118, U-6401
*	Kononovs Mihails Andreja d., *3.11.1910., {rez}, ltn	30.04.40.KS RVN ltn, 03.1944. iesaukts un nos.uz 15.div., 05.1944. 15.rez.un apm/br., 03.1945. Rusmaņa k/gr. v/kom., [11]-P-1000-1-3 – 345,	[11]-1471-1-679, [105]-63, 142, U-19839
	Konrāds (Kondrāts) Fridrihs Aleksandrs Kārļa d., *20.05.1906. Tukums Kurzemē, +13.04.1970., {8}, kpt	1929.ltn, 1.L.k/p., 1932.vln., 1933. 3.J.k/p., 1940/41. 24. TSK 195.str/p. kpt. , 02-12. 1942.Gaujas k/d. 23. btl. 3.rt/kom.vln, 1.09.1942. Dz/Kr-II, 12. 42.-01.1943.266.btl. ves/rt., 01.1943. 20E. btl., 30.01. 1944. 19.div.43.k/p. kpt., 02. 1944. 15.rez.un apm/br. ložm.rt/ kom. tad, transp.btl. rt/kom., 08.1944.LL pulc/v. 2.btl/ kom., 09.1945.sab/gūsts, 1949. Kanādā Catharines Ont. Kvebeka un apb. Victoria Lawn kapos,	1-3094, [27]-149, [10]-370, [11]-P-71-1-, [6]2.-169, [6].3.-211, [6]5.-89,93, [112], [105]-63, 182, [117]-220, [11]-P-998-1-5-5 K-3 (1972), U - 767
	Konrads Hermanis *24.07.1920., {1942}, ltn	07.41.-10.1942.pašaizs/vien.kad., 10-11. 1942. pol/btl.11.rt., LAV sak/virsn., 11.42.-05.1943.267.btl., 05.1943.15.papild/btl., tad 33.k/p.ltn,	U-6333
	Konrāds Pēteris,*7.10.1910., {} ltn	01.1945.15.div.33/p. adjut., 02.1945. 32.k/p. 2.btl. 7.rt/kom., 24.03.45. Dz/Kr-II, 04.1945. 32./p.2.btl. 5.rt/kom.,	[6].6-96, 103, 114,126, [27]-149, U -2830
*	Konradijs Kondrašovs Vladimirs Aleksandra d. *23.01.1912., {12}, ltn/art	1938. ltn.10.A.K/p., ats.art/dzo 18.rt. v/kom, 10.1940/41.24.TSK, 08. 41. Rīgas pašaizs/ vien.7.rt., 10.41.-01.1942.1.ats.Rīgas pol/btl. 3.rt., 16/btl. 3.rt., 01-21.03.1942.16.btl.3.rt. un atv.slim/dē], 14.12.43. iesaukts LL/vien, 10. 1944.no LL aizgājis pie Vlasoviešiem. 01.1945. 1.būv/p. 4.btl. v/kom U-60 491,	1-3092, 2-1821-7, [6].2.-99, [105]-62,182, [11]-P-1000-1-3-89, U-6743
	Koops Hanss ,{} , maj	05.1945. 19.div.št/oper.nod.pr.	[6].5-221,
	Kopštāls Indriķis *21.02.1912., {}, ltn	15.03.1944. ies.un rez/vien. ltn., 05.1944.33.k/p.,	U – 18681, U-60 492
*	Korde Ādolfs Jāņa d., *10.05.1904., (*27.04.1905.) +13.04.1999., {8}, vln	3.J.k/p., 7.S.k/p., 1939. Rob/br. 2.btl. v/kom., 1940.AKS, 10.1940. 24. TSK 195.str/p., 06. 1941.dezertē, 03.1944. vln iesaukts un nos. uz leģ.rez/btl.Lietuvā rt/kom., 05.1944. 15. rez. un apm/br. rt/kom., 07.44.kontūz., 08-8.12.1944.19.papild/vien., 9.12.1944. kr/ gūsts - SA 30.soda/btl.- frontē nav bijis, pēc kara 1946. darbs Latvijā, LVA biedrs (apl. 158), miris 13.04.1999. Rīga Ziepniekkalns	1-3106, 1-1928, 2-1821-8, 2-813, 1491-1-91-17, K-26 (86), [6].7-182, [105]-63, 182, [115]-106, U-19838
	Kore-Križmanis Kārlis Jēkaba d., *6.10.1893. Skaistkalne, +18.11.1949. Vācija, kpt., Lkok	Arm.št/btl., 18.10.40.24.TSK un atv.kpt., 07. 1942.-05.43.273.btl.2.rt., 312.btl.5.rt/kom, št.ier/meistars, 09.1943.1.pol/p. 13.rt/kom., 1945. Bēglis Vācijā, miris Hamburgā un urna	1-3106a, 1515-1-25-54, [2]-164, [105]- 64, 158, U-15 759,

		apgl. Milwaukee Memorial kaps., WI, ASV	
	Kornets Aleksandrs , *6.05.1908., +? {rez}, ltn	26.07.1940. KS RVN rez.ltn., 23.02.1944. 2.rob/p. ltn, miris [105]-64,	[6].10.- 134, U-60 493
	Kornouhovs Jānis Sergeja d., *4.10.1904., +21.12.1987., {7}, kpt.	1928.ltn, 10.A.k/p.vltn, Latg.art/p., 24.TSK, 1943.LL??., 1945-46.Falken bergas nom, 02.47.8717.LSCO v/kom., 1949. Austrālija, kur miris K-13 (1984), K-16 (1989)	1-3110, K-23 (65), [6].9-260, [105]-64, 182, [10]-370?
	Korps Arturs Antona d., *27.11.1884., vltn-jur	1919.mil/pol. Krim/nod.vadītājs, 1923.atv. vltn, LU jur/fak., 1944.ģen.insp/št. jurists	U-32 004, [105]-64, [118]
	Korps Osvalds Andža d., *28.03.1909. Veļķu pag., miris pēc kara {10}, kpt	1931.ltn, Sm.art/p., 07(09).1940.atv., līdz 01.1943. Madonas apr.pol/iec., 01.1943. 279. btl. 2.rt., 02-06.1943.276.btl. 4.rt., 2.rt., 1.06.1943. 15. art/p. 4.dzo 11.btr.vltn., 06.1944. kpt, no 15.08.1944. 19.div. art/p. 4/dzo., kpt, Dz/Kr-II.kl, 31.01.48.ties. [12]- 1986-2-40947, [10]-373, atgr.un miris	1-3116.1., 2- 1821-8, 1515.f. 1-25-73, [10]- 373, [14]-260, [27]-150, [105]- 64,164 ,182, [65]-212, U-2436
*	Korsaks Aleksandrs Staņislavs, *4.11.1912., paz. vai +18.07. 1944., {1944.}, ltn	05.1943. iesaukts un nos.uz 32.k/p., 01- 06. 1944., v/sk. Prāga, 07.1944.32.k/p. ltn, paz. (13)18.07.44., (05.1945.sab/gūsts un 1947.sardžu/dien.?)	[6].9-213, K-24 (30), [6]10. - 134, [11]-P-71-1-40, U-7824,
	Korsaks Aloizījs *20.09.1913., {}, ltn	15.03.44. iesaukts – pulc/v. rez/vien. ltn	U-60 494
*	Korulis Jānis Reiņa d., *18.02.1899.Jaungulbenes pag, +11.10.1988. Kanāda, {2}, kpt	1922. 7.S.k/p.ltn, vltn 10.1940/41. 24.TSK, 1942/43.Alūksnes pol.3.iec/pr.kpt, 07.1944. iesaukts LL 1951.Kanāda Ontario, kur miris Toronto Ričmond Hill, K-4 (1974),K-8(1979), K-16 (1989), U-18823	1-3118, 1515.f. 1-25-69, K-22 (62), [105]-64, 182, [112], K-13 (1984),
*	Koše Paulis , *6.06.1911. Jelgava, +4.01.1984., {}, ltn	1928/33.LU jur/fak., Jelgavas apg-tiesa, 04.1944. ltn iesaukts un nos.uz ģeninsp/št. Tiesl/daļa., 1945.Vācijā, 09.1945.Fr.b/ nom. Dienvidvācijā, 1950. Kanāda Dundas Forda rūpn. grāmtvedis, miris Hamiltonā Kanāda	U-19232, [112], K-10 (1981), K-13 (1984) ,
	Koškins Ēberhards Arvīda d., , *27.08.1920., Liepāja, +26.01.45.,, {1944.}, ltn.	03.1942. 16.btl., 266-E btl kapr, 276/btl., 1943. 266E.btl. junkursk. Bolderājā, 282F/btl., 32.k/p., 01-05. 1944.v/sk. Dembicā, 06.1944..32.k/p. ltn, Dz/Kr-II, 05.1945. sab/ gūsts,	[27]-150, K-24 (30), U-7825
*	Koškins Artūrs, *27.11(10?). 1919., +26.03.44.,{rez}, ltn.	10.05.40. KS RVN.rez.ltn., 08.1943. 2.br. 2/p. 3.btl.9.rt., 12.1943/1944. 19.div. 44.k/p. 2.btl. 5.rt/kom., 30.03.1944. 44.k/p. 1.btl., ltn, Dz/Kr-II, kritis	[27]-150, [6].10.- 135, [105]-64, U - 1619
*	Kovaļevskis Vilis Roberts, *12.01.1910. Gārsenes pag., +7.11.1981., {1944}, VV/ltn	12.B.k/p., 1.05.1939.atv.VV, 04.1944. v.kom/ kursi un nos.uz 15.rez.un apm/br., (1944. leģ.laikr. „Tēvija” redaktors.), miris Ontario	1-3122., [6].4.- 282, [112], U-19274
	Kovtuņenko Rolands *14.01.1924.,+21.03.2011., {1944. Bolderāja un Demnica}, serž/vltn	03-05.1942.k/d.20E.btl 2.rt., 06.42.-02.1943. Zemgales 16.btl.3.rt., 02-12.1943.2.br. 1.k/p. 3.btl. 10.rt., kapr., Dz/Kr-II serž., 01. 1944. v/kom. kursi Bolderājā un 15.06.1944.KS Dembicā, tad 15.div.32/p. 1.btl.adjut., 08. 1944.19.div. 44/p. 2.rotas v/kom., 1.rt/kom., 28.09.1944. Dz/Kr-I, 11.44.-02.1945.19.div/ skola, 19.div.44.k/p. rt/kom Kurzemē, 05.1945. kr/gūsts Kurzemē, apc.un izs.uz Vorkutu, 1955.atgr. Latv., ZS v/kom., LVA biedrs , miris un apb.1.Meža kapos	[27]-39, K-24 (29), K-32 (56), [13], [6].5-29, 129, K-39 (102), [113]-136, [114]- 327, 328, [62], [65]- 78, 327 U - 391
*	Kozlovs Nikolajs , *30.07.1917., {}, vltn	03.44.LL.ģeninsp/št., 03.1944.2.rob/p.ltn, 08.1944.106.k/p., vltn- Dz/Kr-I un II, 05.45.Kurzemē,	[27]-39, [10]- 375, U-16 464

		22.06.46.apc., [12]-1986-1-40167,	
	Kozlovskis Eižens Oto Viktors Teodora d., *30.03.1891. Jelgava, +pēc1948., {10.1917.por}, pltn	Kurz.art/p. btr/kom., 1932.sm.art/p. btr/kom., Kr.art/p. btr/kom., 04.1939.atv., 06.1943.- 01.1944.15.div.KODINA apg/vien.kom., 05.1945.Vācijā, 1948. Anglija	1-3123.1., [3]- 263, [6].3.- 86, [6].6-287, [105]- 64, U-3777
	Kozuliņš (Jānis) Juris Jāzepa d., *22.02.1895., {}, vltm	7.S.k/p., 29.11.1939.atv., 1942. Jēkabp.apr. pol/iec., 23.01-04.1943.281.btl.vltm, 04.43. . Jēkabp.apr. pol/iec., 24.11.1945.apc. [10]-376	1-3124, [10]- 376, [11]-1474- 1-38-74, , [105]- 64, 164, U-52 940
	Kožemjamins Georgs Z, *20.04.1919., +26.01.45., {1944.}, ltn.	07.1942. k/d 272/btl., iev.pie Opočkas un 09.1942.266-E btl serž, 02. 1943. 2.br/1p. 3.btl., 01.-05.1944.v/sk Demnicā, 06.1944.19.div.ltn., 10.1944. 34/p. v/kom., (p25.01.45) , 26.01.45.iev.un nošāvies pie Imenheimas U-19694	[6].10.- 135, [6].6-73, [6].6- 131,136, K-19 (1991), U-7826
*	Krafts Jūlijs Andreja d., *27.05.1910., {12}, ltn	Latg.art/p., 10.1940/41. 24.TSK art/p. 2.btr., 1942. k/d 319.btl., 04.1944. Rīgas ats.2.pol/ btl., 27.03.50.apc., [12]-1986-2-11083, [10]- 376, [105]-64, 182,	1-3126, 1515.f. 1-25-73, [12]- 27-1-15-151, U-19694,
?	Krajevskis (Aisters) Arvīds Johans , *1910., {},	LL 19.div., 17.11.49.apc., [12]-1986-1-45116,	[33], [10]-6.
*	Kramšteins Vilhelms ,*2.08.1911., {}, ltn	03.44. iesaukts un nosūtīts uz 34.k/p. 4.rt/kom., 03.1945. Rusmaņa k/gr. v/kom,	[6].4-210, 233, 234, [11]-P- 1000- 1-3 – 345
*	Krampis Aleksandrs *29.05.1915., {1944}, ltn	04.1944. v.kom/kursi un nos.uz LL/vien.ltn	U-19275
	Krams Šteins Vilhelms *2.08.1911., {}, vetārsts ltn	08.1943. 34.k/p.1.btl.4.rt/kom., 03.1944. 15.zen. art/p.vet/rt., 01.1945.1.būv/p vet/rt.,	U-19230, [11]-P - 1000-1-3-89,
	Krancmanis Jānis Augusta d., *31.12.1901., {}, VV/kpt	10.1941.672.btl. VV, kursi Bolder., 1942/43. 672.btl. v/kom., ltn, rt/kom. kpt, 9.02.1944.apc	1-3134, [65]-77, [10]-377
	Krasauskis Krauze Oskars Friča d., *14.06.1914., {rez} , ltn	30.04.1940. KS RVN, 18.04.43.(44?) 19.div.papild/vien. ltn	U-60 497, [105]- 64,
*	Krastiņš Alfrēds , *5.05.1907., {1944.}, ltn/sap	05.1944. iesaukts un nos.uz v.kom/kursiem,	U-19454
	Krastiņš (Skrastiņš) Artūrs Mārča d., *12.06.1912.Trikātas pag., +1.03.1988., {13}, ltn	1939.ltn, Vidz.art/p. v/kom, 1940.AT/br., prt/rt. v/kom., 21.09.1940/41. 24.TSK prt/dzo v/kom., 08.1943. 280B. Btl.2.rt. un 2.br., 05.1944/45. 19.izl/btl. 4.rt, tad sm/rt., 3.03.1945.Dz/Kr-I un II.,	1-3140.1., 2- 1821-8, [27]-39, [105]-64, 182, 11]-P-412-1-2 un 3, [11]-1478- 1-158-67, U - 2403
	Krastiņš Arvīds Rudolfs Anša d., *9.12.1911.Krustpils, +21.07.44., {11}, vltm	1937.ltn, 1938/40.3.J.k/p.vltm, 10.1940/41. 24.TSK 195 str/p., 10.42.-03.1943. k/d. 22.btl., 12.1943. -21.07.1944.19.div. 19/prtt. vien., vltm, 14.05.1944. Dz/Kr-II., 06.1944. 19.prtt/vien. 3.btr/kom., 21.07.44. ievainots – miris, apb. Rēzeknē, [11]-P-71-1-40, U -2676	1-3141, [27]- 151, [6].2.-203, [6].10.- 136, [11]-P-71-1-3 un 16, [105]-64, 182, K-7(1978)
	Krastiņš Augusts Jāņa d., *3.10.1893. Rīga, +3.08. 1965. Jaunzelande, {12.1915.prap}, plkv., Lkok	1923.Rēz.k/apr.pr., 1925.Valkas k/apr.pr., 1934.Liep.k/apr.pr., 26.10.1939.plkv.un atv., 03. 1943.leģ.un 03.44.Daugavp.k/apr.pr., 1944.Vācijā, 1950.Jaunzelande, kur miris un apb. Christchurch Ruru Laeru kapos	1-3142.1., [2]- 164, [3], [1]-269, [6].4-250, [105]- 64,

	Krastiņš Fridrihs Nikolajs Mārtiņa d., *28.12.1905., {7}, vltņ	1928.ltn, 12.B.k/p., 1937.atv.vltņ, 02-04. 1942. 22.btl.1.rt.vltņ, 04-10.1942. k/d 27.btl. 3.rt/kom. vltņ, 11.10.1942. 266.btl.atv.-nepiemērots, 12.1943. 2.br.št.?,	1-3144, [6].2.-203, [11]-P-71-1-2, [105]-64, 182, [105]-64, U-11625
*	Krastiņš Kārlis Roberts Jāņa d., *26.12.1903. Nereta, +24.09.1992., {7}, kpt	1928.ltn, 1.L.k/p., Av/p. lidotājs, 10.1940/ 41. 24.TSK av/esk., 10. 1943. Av/sk., 1942/43. k/d 20.btl., 07.1943.Rīgas k/d adminstr. rt/kom., 04.-08. 1944.NSG-12 1.esk/kom. pal., (Dz/Kr-I un II.kl.), 05. 1945. sab/gūsts, 1945-46. Falkenbergas nom, Austrālija, Miris un apb. Adelaidē Austrālija, K-23 (65...77), Ē.Priedīša arh.	1-3152, 2-1821-8, [27]-39, K-20 (68), [17]-208, [6].7-22, [105]-64, 182, [11]-P-998-1-5-4, K-12 (1983), U – 778,
	Krastiņš Kārlis Hermanis Jēkaba (Pētera) d., *5.06.1902., +23.09.1974. ASV, {5}, kpt	1926.Latg.art/p.ltn., 1940. Zenart/p.kpt., 10.1940/41. 24.TSK., 06.1941.dez., 03-06. 1942. 22.btl. 3.rt/kom., 07.1942. k/d 22.btl. sap.rt/kom., 12.1942. 20E.btl., LVA-K biedrs , miris Mičiganā (itkā 23.06.41.apc ? [10]-379),	1-3151, [105]-64, 182, [65]-306, [112], [11]-1515-1-25-77, [14].1-306, U-13203,
	Krastiņš Kārlis Hermanis Jēkaba d., *5.06.1902., {5}, vltņ	Latg. Art/p., Zen.art/p., 24.TSK, 23.06.41.apc.?, [10]-379, [105]-64	1-3151, 1515-1-25-77
	Krastiņš Jānis Rudolfs Andreja d., *1.03.1905., {}, serž/ltn,	9.Rēz.k/p.serž., 10.1944. 34/p. 14.rt. v/kom., 1947-1979. 8361-LS rt/kom. (maj?),	1-3148, [6].6-131, [6].9-246, 271,
	Krastiņš Roberts *1920., +23.02.1946., {}, ltn	LL.ltn?, 05.1945. Puzes-Piltenes nac. partiz. Kurzemē, pārņēma vadību no Launaga Freda., kritis [88]-261,	[61].-168, [12] 1822-1-345 - 1.sēj.-21,
*	Krastiņš Rudolfs , *29.12.1915., {}, ltn/AT	01.1944. iesaukts un nos.uz 15.rez.un apm./br. v/kom, 13.12.45.apc., [12]-1986-1-44397, [12]-1825-1-10905-4-279 un 378 lp.,	[10]-379, U-19701
*	Krastiņš Valdis, *24.03. 1917., +16.03.44., {}, ltn	01.1944. 15.div.apg/vien. v/kom., 3.03.1944. 15.izl/btl. 2.rt/kom., kritis pie Veļikajas upes. [11]-P-71-1-40, U-19777	[6].10.- 137, [47], 42, [6].4-192.
*	Krastiņš Vilhelms , *30.01.1914., {rez}, Dr-ltn	10.08.39.KS RVN ārstu gr.ltn, 12.1943. nos. uz 15.div.papild/vien. Dr-ltn.	U-19675
	Krastiņš Vilis, *1910., +23.07.44., {}, ltn	Dienējis Av/vien, kritis	[6].10.- 137,
	Krasts Arnolds E *12.04.1913., {1943}, ltn	10.05.1943. 19.rez.un apm./br. ltn, Pēc kara ASV, Kalamazoo Mich.,	U-60 498
	Krasts (bijis Jērs) Paulis Anša d., *6.08.1906. Jelgava, +22.05.1988. Rīga, {8}, kpt +22.05.1988. Cincinnati Ohio ASV [112]?	1929.3.J.k/p.ltn., 1933.Lietuvas arm., 1940. 3.J.k/p., 1940/41. 24 TSK 195.str/p., atv.kpt, 12.1941.-01.1942.pašaižs/vien. 1.rt., 20E.btl. 2.rt., apr.pol/9.iec., 12.1942. 277.btl. adjut., 06.1943.2.br.2/p. - 09.1943. 39.k/p., Dz/Kr-II, 12.43. 2.br.2.k/p. rt/kom., kpt, 02.1944. 43.k/p. 1.btl/kom. kpt., Dz/Kr-I.kl., 10.1944. Vācijā., 05.45.kr.gūsts Helā, un soda/ nom. Norijska, 1953.Spaska, 1956 . atgr.Latv., miris Rīgā, apb. Meža kapos, [[65]-326, 114]-327, U - 118	1-3162, 2-1821-9, [27]-39, 6].2.-229, [6].3.- 211, [6].5-139, 232, [6].4-294, [41], [6].8-312, [6].9-154-166, [105]-64, 182, [11]-998-1-1-22,
	Krasts (bijis Rusmans) Vilis Jāņa d., *1.02. 1917. Līgatne, +15.01.2009. {14, TSK}, Dr- ltn	1939/40.LU med/fak. KS virsn/spec.un 1940/1941. .24.TSK jltņ, dezertē, 10.43.k/d. 319-F. btl. 1.rt/kom., 31.03. 1944.beidza LU- ārsta dipl., 12.04. 1944. 2.rob/p. Dr-ltn un līdz 10.1944. būv/btl. ārsts Kurzemē, 10.1944/45. 15.div. zen,art/p. san.rt., pie Helas saslima un izbēg uz Luvillustu – ārsts amer.zonā, bet	1-3162a, [6].2.-273, 284, K-37 (90), K-10 (1981), U-60 499

		08.1945. nom. Neibrandenburga (kr. gūsts)-evak.uz Latv.un no 10.1945.Rīgā 2.slimn ārsta darbs, no 7.08.1992. LVA biedrs , miris un apb. 21.01. 2009. Rīgas II Meža kapos.	
*	Kraucis Ernests Rudolfs, *16.06.1894. Rīga, +28.10.1971. ASV, {Mask. KS}, vltņ.	1919.br.vilc/vien., galv.br/pārv. sev.uzd/ virsn., 1922.atv.vltņ, valodnieks, 02.1944. iesaukts un nos.uz LL vien.?, 1945.bēglis Vācijā, 1951.ASV Kolorado Springsa, kur miris	[112], K-4 (1974)
	Krauja Fricis *11.09.1915. Talsi, +6.01.1944. Kandava, {}, ltn	10.1940. 24. TSK 195 str/p prett.v/kom., 11.06.1941. izbēg., 1942. Pol/vien	[47], K-26
	Krauja Kārlis *18.07.1900., {1943}, VV/ltn	12.1942.-01.1943. 266E.btl.8.rt.VV, 282.F. btl. št., 04- 05.1943. 266-E btl.ves.rt.un 01-03. 1943.v.kom/kursi, apv.rt., 06.1943. 15. div. papild/vien 2.apm.btl. ltn, 07.-08.1943. pol/btl.1.rt., 10.1944.-1.04.1945. 2.būv/p.,	U-35 824
	Krauja Kristis Verners Krista d., *29.03. 1901., {TSK}, VV/adm.ltn	10.A.k/p., 30.07.40.adm.ltn., 1940/41. 24. TSK, 1942. Cēsu pol. Pr/pal., LL?, Pēc kara Vācijā Bielefeld vai 24.02.45.apc., [12]-1986-1-31804?	1-3164, [10]-380 [105]-64, 182, U-6344
	Krauja Pēteris , *27.12.1914., {14, 1943.k/nop.}, vltņ	1939/40. LU ģeod.fak. virsn/spec.kurss., 07. 10. 1941.Rīgas pašaiz/ vien.,10.41.-01.1942. 1.ats.Rīgas pol/btl. 2.rt.ltn, 01-05. 1942.k/d 16.btl.2.rt., ievainots ltn, 1942/43. LU, 06.1943.15.art/p. ltn, 01.45. 15.art/p.4/dzo., 04.45.Danc. ielenk., 05-15.05.45. Putlosā, 09.1945.gūsts Zedelgema, 1951 ASV	[6].6-211, [6].8-100, [6].9-48, K-10(1981),
	Krauklis Ernests Jāņa d., *28.02.1906. Lielstraupe, +20.08.1978., {rez}, ltn	Vidz.art/p, 20.07.1940. KS RVN, 1940.Latg. art/p., 10.1940/41. 24. TSK 183.div. .art/p. izl.v/kom., 02.1944.ģen.insp/št.- LL/vien Miris Kanādā, K-8(1979), U-19 595	1-3168, 1515-1-25-39,73, [12]-27-1-15-187, [105]-65, 182,
	Krauklis Jānis , *28.01.1914. (*26.11.1914?) Madonas apr., {1943}, Dr-vltņ	1942.LU med/fak., 1943.v.kom/kursi, 06. 1943. 2.br.san/rt. Dr-ltn, 2.br/št.ārsts, 01. 1944.2.br.1/p.3.btl/št. 16.rt.Dr.vltņ., 09.1944. 43. k/p. ārsts, 25.09.1945.apc., tiesāts -9 gadi L-44250 un izs., 1955.atgr.Latv.,	[10]-381, [65]-397, [114]- 333, [65]-334,405 U-11141, U-60 500
	Kraulis Aleksandrs Krišjāna d., *14(29).06.1894. Lietuva, +22.02. 1966. ASV, {k/nop}, vltņ., Lkok	1919/20.Br/cīņas-1. bruņ.vilc./divizons.ltn, 1922.br.vilc.Nr.4/kom.vltņ.un atv., 1943.latv. leģ.?, 1951.ASV, apb. Tacoma, WA, ASV	[2]-165, K-1 (1967), [112],
*	Kraulis Tālivaldis Jāņa d., *17.10.1911., {rez}, ltn	30.04.40.KS RVN rez.ltn, 06.1944. iesaukts un nos.uz LL/vien., [105]-65, 182,	[11]-1471-1-679, U-19579
	Krau(k)lis Valdis *6.07.1915., Daugavpils, +29.03.1994., {30.04.1940.}, ārsts-kpt	1939.LU - ārsts-ltn, vltņ, 02-04.1943.281.btl. Dr-kpt, 04 - 10.1943. 15.zen.art/vien.san/rt., 10.43.-03. 1944.2.br.2/p.moto-san/vienība, 03-08. 1944. 19.div. 42.k/p. ārsts – ķirurgs, 10.01. 45. 19.div.san/vien. Dz/Kr-II 05.1945. kr.gūsts Kurzemē, tiesa, izs.uz soda/nom. un 1955.atgr.Latv., no 12.12.1993. LVA biedrs , 1993. tuberk/ slimn., miris Skrundā ar aknu vēzi.	[1]-139, K-25 (57), [5]-161, [6].5-37, 266, [33], [41], [27]-152, K-21 (69), [65]-405, [115]-106, U - 395
*	Krauze Adams , *9.05.1914., {}, ltn	iesaukts un nos.uz 33.k/p.14.prtt.rt.v/kom.,	U-19490
*	Krauze Aleksandrs , *15.04(06).1915., {}, ltn	09.1944. iesaukts un nos.uz pulc/vietu Rīgā 1.btl., 12.09.1944.uz 19.div., 02.1945. izl/btl. 2.rt.,	[11]-P-71-1-22, 11]-P-412-1-2 un 3, U-19435
	Krauze Leonīds, *9.05.1913., {1944}, serž/ltn	01.1943.282F/btl. ārsts serž, 277/btl. 4.rt. Dr-ltn, 09.1943.1.pol/p. Rīga, Pēc kara Kanādā Ottawa 3 Ont.	U-5238

	Krauze Fridels, *1922., +22.08.1942. {}, ltn? Kpt.	Jātn/p. 289289ivīzi./esk., KS virsn/vietn.kursu pr.pal., 1940.emigr.uz Vāciju, 07.1941. atgr.Rīgā, lidotājs	K-22 (86), [47]
	Kravalis Pēteris (Jāzeps?) *1896., {}, ?	Dienējis 15.div.apg/btl., 13.03.45.apc., [12]-1986-2-560,	[17]-42, [10]-382, 45
*	Krebe Andrejs, *11.12.1922., {21.06.1944.}, ltn	34.k/p., 1943. 266E.btl. junkursk. Bolderājā, 06.1943.32/p., 01.-05.1944.v/sk. Dembicā, 06.1944.32/p. ltn,	K-24 (30), U-7827
	Krebs Kārlis Otto d., *26.01.1917., {rez},	10.05.40. KS RVN.rez.ltn., 08.1943. 15.div., 03.44. 15.izl/btl. 3.rt/kom. iev. Grozas vietā.	6].4-193, [105]-65,
*	Kreidemanis Žanis, *5.01.1894., {}, kpt	04.1944. nav ieradies	
	Kreģis Eduards Jānis, *27.02.1913., {1944.}, ltn	1943. 266E.btl. v.kom/kursi. Bolderājā, leģ.32/p., 04-06.1944. virsn/sk. Dembicā un 19.div.ltn, 19.01.46.apc., [12]-1986-1-41163,	K-24 (30), [10]-383, U-7828
*	Kreicers Pēteris Osvalds, *20.06.1911., {}, ltn	02.1944. iesaukts un nos.uz 6.rob/p.,	U-19297
*	Kreilis Jānis Eduards Pāvila d., *1.10.1914., p15.07.44., {rez.}, ltn	30.04.40.KS RVN ltn, 02.-15.07.1944. iesaukts un nos.uz 1.rob/p.ltn, pazudis [105]-65,	[11]-1471-1-679, [6].10.-138, U-19735
*	Kreilis Varaidēls Konrāds, *27.09.1908., {}, ltn	16.02.1944.ltn iesaukts un nos.uz 5.rob/p.,	U-19381, U-60 502
	Kreišmanis Ernests Jāņa d., *4.06.1890. (Artura d. 12.1908.). Umurgas pag., +9.04.1965. ASV, {}, plkv., Lkok	12.1919/20.Br/cīņās – Kalp/btl., 1935/40. Apg/p. intend.daļa, arm.bruņ.pārv/ intend. daļas/pr.plkv., 10.1940..atv., 1.07.1941/44. „Latv.Organiz. centrs” (LOC) vadītājs, 1943..leģ.laikr. „Tēvija” redakt., 06.1945/50. Hamburga un Pineburga Vācijā, 1950.ASV, Bostona ķīmijas laborants, miris un apb. Bostonā MA, ASV,	1-3210.1., [2]-165, [6].1.-278, [13], [6].2.-17, [6].9-457, [105]-65, 158, Ē.Priedīša arh.
*	Kremmerts Sergejs, *5.06.1914. Rīga, +3.03.2002. Rīga, {1940.g. vv kursi,1944.}, ltn	1938.LU jur/fak., 1939/1940.zenart/p. VV, 10.1940/41. 24. TSK, 1942.pol/btl., 03.1943. k/d 267/btl. 3.rt. VV, 11.1943. 266E.btl.v.kom/ kursi. 01.1944. 15. Div., 06.1944. Sak.virsn/ sk. Mecā (ltn), 09.1944. LL pulc/v. 4.apm/btl., 15.09.1944. 1.Gaisa flote, 10.1944. kr/gūsts Rīgā un 05.1945. izsūtīts uz Noriļsku, 02.1953. atgr.Latv., 6.02.1992. LVA biedrs , miris, apb. Rīgas I Meža kapos.	[11]-P-71-1-2 un 22, K-14(29), K-30 (81), [10]-384, [115]-106, U-7829
*	Kreņģelis Jānis Elmārs Friča d., *30.12.1913., +21.09.1983., {13}, ltn	1940. 3.J.k/p., 10.1940/41. 24. TSK, 06.41. dez., 12.1943. LL ģeninsp/št.un 2.br., 01.1944. nosūtīts uz 39.k/p., 6.02.1944.iev., miris Skrīveros K-13 (1984) ,	1-3215, [6].3.-226, [112], U-19 791, [105]-65, 182, .
*	Krēsliņš Kārlis Eduards Jāņa d., *1.05.1913., {12}, vltm	1940.4.Valm.k/p., 10.1940/41. 24.TSK, līdz 10.1943. Pol/btl. ltn, 10.1943.318F.btl2.rt., 03.1945. 32.k/p.2.btl.rt/kom., 05.1945. sab/gūsts Beļģijā, U-19730, Ē. Priedīša arh.	1-3219, 2-1821-8, [11]-1515-1-25-67, [6].6-86, [105]-65, 182,
*	Krēsliņš Pēteris, *17.02.1911., {1944}, ltn	11.04.1944. iesaukts un 266E.btl. v.kom/kursi, tad sev.uzd/btl. ,	U-19237
*	Krēsliņš Voldemārs Pētera d., *15.04.1897. Ādaži, +23.10.1982., ASV, {1}, kpt	1920.ltn, 11.D.k/p., 4.Valm.k/p., 09.1940/41. 24.TSK 186.str/p., 1942.vācu/vien. (polic?), 01.1945. 2.būv/p., Miris Princetounā NJ, K-11(1982),	1-3222, [12]-691-1-2-192, [105]-65, 182, U-19890, [112]
	Krieviņš –Mīkstums Eduards *17.12.1889. Bauskas pag, +21.03.1976. NY, {Mask.KS}, plkv	1919/25.LU jur.fak., 1919/1940. Tieslietu pārzinis arm.kom/št., kara virstiesā, Tiesu pārv.viceprokurors, 10.1940.atv., no 10.1941.tiesu palātas Senāta viceprokurors, 1944. Izbēg uz Vāciju, 1950. ASV Bruklina,	1-3228, [3]-268 [11]-P-822-1-4-25, [105]-66, 158, [112]

		kur miris	
*	Krieviņš (Krievs?) Elmārs, *12.05. 1917., {21.06.1944.}, ltn	08.1943. iesaukts un nos.uz 34.p., tad 15. izl/ btl., 01.-05.44. v/sk. Demnicā, 06.1944. 15.izl/btl.ltn., 11. 1944.15.izl/ btl. 2.rt/kom., Pēc kara Anglijā Leicester,	K-24 (30), [6].6- 173, 175, U-7830
*	Krieviņš Hariss L., *10.02.1920. {1944. LL}, Dr- ltn	04.1944. iesaukts Dr-ltn un nos.uz pol.apm/btl.,	U-18813
	Krieviņš Jūlijs Mārča d., *22.06.1888., {},kpt	Arm.12.nol. adm.kpt, 09.1940. 24.TSK un atv.([105]-158) , 15.12.42. 266.btl.8.rt. kpt,	1-3230, 1515-1- 25-57, [105]-66, U-53 097
*	Krieviņš Pauls , *6.06.1917., {rez}, vet-ltn	20.07.1940.KS RVN, ltn, 01.44. iesaukts un nos.uz 19.div.papild/vien., 2/p.papild/vien.,	U-19788
	Krievs Arnolds , *14.02.1915., {1943}, ārsts- ltn	22.07.43.ltn, 33.k/p. ārsts, Pēc kara Kanādā Montreal Kvebeka	[17]-268, U-60 503
	Krievs Jānis Pētera d., *11.05.1906., {8}, ltn	1929.8.Daug.k/p.ltn, 1940.atv., Pol „C”/btl., 05.45.partiz. Breikša gr., 17.01. 1950.apc., [12]-1986-1-29748,	1-3234a, [10]-387,
	Kriegers Fricis *14.04.1908., {1943}, VV/ltn	05.1942.-01.1943.270.btl.2.rt.VV, 01-03. 1943. 266E.btl. v.kom/kursi, .03.1943.270.btl 2.rt.ltn, 04.1943.672.sap.btl. 2.rt.,	U-46 786
	Krimelis Arvīds *24.03. 1917., +17.03.44., {1943}, ltn	22.08.43.ltn, 01.44. 15.izl/btl. št/virsn., 2.r/kom. Krastiņa vietā.kaujā pie Veļikajas upes sm. lev.un mira	[6].10.-139, [47], 6].4-192, U-60 504
	Krimuldēns Alfrēds Voldemārs Mārča d., *17.02.1906., +1.03.(3.01.)1988., {8}, maj	1929.ltn.4. Valm.k/p. v/kom, 1935. LA arm.št/ oper.daļa, 10.1940.atv.kpt., 06.1941. Valm. pašaizs/ vien. oper/adjut., 7.rt., 08.1941-02. 1942. k/d. 16.btl. 5.rt/kom., tad 11.rt/kom., apm.nod/pr., LAV sak/virsn., 04.1943. 15.div. pieg/vien. kom. (Kozlovska) palīgs.,01.1945. 33.k/p. 1.btl/ kom., 3.btl/kom., 03.1945. vācu.pol/ p.sak. virsn. ar 23.div., 2.04.45. kr.gūsts Helas pussalā, s/nom pie Irkutskas, ties-10 gadi un 1955.atgr.Latvijā, miris Rīgā [12]-1986-1-8008, [65]-334	1-3242, 1515-1- 25-52, [14]-334, [6].2.-43, [6].6- 96, 242, 288, [10]-387, [105]- 66, 158, [114]- 333, [11]-P-80- 2-11-11, [11]-P- 803-1-2-50, 54,87, U-6536
	Kriepēns Arvīds Kārļa d., *4(3?).10.1893. Stāmeriene, +20.08.1968. Sidneja Merryland, {12.1916.prap}, plkv	2.Vent.k/p., 1922. 6.R.k/p., 12.B.k/p., 1926. KS takt/pasn., 1934. Kurz. Div/št. pr., KS/pr., 09.1939. 1.L.k/p.kom plkv, 08. 1940.atv.un slēpies., 07. 1941. Partiz/gr.. vad.pie Smilt., 1942.Daug. pašaiz/vien. Kom., 05-07. 1943. Paplakas apm/p.kom. un 11.1943.15.div. 32.k/p. kom.,4.03.44. Dz/Kr-II, 08.1944. LL pulc/v. št/rez., 1945. ģeninsp/št., 05.1945. angļu gūsts un 1952. Austrāl., 3.03.1966. dib. Globālās LVA prez. Pr. Sidnejā, kur miris un apb.Rukvudas kapos K-3 (1972),	3245.1., [6].1.- 273, K-21 (34), K-23, [3]-270, [6].3.-14, 16, 32, 56, 61, 112, 249, [6].2.-23, [17]-58, 302, [6].4.-14, 28, 198, 205, [27]- 153, U-770
*	Kris(t)ons Ansis Andrejs, *6.10(9?). 1909., +19.08.45., {rez}, ltn	10.05.40. KS RVN.rez.ltn., 02.44.4.rob/p.ltn, 03.1945. 34/p.sak/virsn.- 05.45.ved sarunas ar amer.par padošanos gūstā	[6].10.- 139, [6].6 -161, [105]- 65, U-19289
*	Krišjānis Alfrēds Jāņa d., *16.01.1904., {4}, vltm/art	LA kr.art/p., kra.art/dzo, 1940/41. 24.TSK, 1942.dzelzc/pol., 09.1944. iesaukts - pulc/v 2.btl/rez., un nos.uz LL-v/kom, 18. 04.1950.apc., [12]-1986-1-3820,	1-3254, 2-1821- 8, [10]-389, [105]-65, 182, U-18802
	Krišjānis Arvīds Jāņa d., *19.04.1900., {}, ltn	1928.atv.ltn., 1943.k/d. ltn.un 15.12.1943. atv.,	[105]-66, U-60 176
		10.Aizputes kājn/p., 1922.vltn.un atv., 22.10.	[2]-166, K-1

	Krišjānis Teodors , *8.12.1891. Ventspils, +24.02.1965. Austrālija, {}, vltn., Lkok	41.-01.1942 1.ats.pol/btl. Rīga 1.rt. vltn, 04.1942.18E.rez.btl. 6.rt/kom., 05-06.1942. 268.btl.re.rt., 07-12.1942.271.Aizp.btl.št., 1.rt., 2.rt., 266.btl. ves/rt., 01-06.1943. 20E. btl., 06-08.1943.p0l.2.apm/btl. 2.rt/kom., 08. 1943.20E.btl., 1944.bēglis Vācijā, tad Anglijā, Austrālija Melnburna, apb. North Brighton	(1967), U-4037, U-5012
	Krohenfelds Kārlis *23.04.1895., {}, ltn	03.1942.28/btl. 3rt. un 1.rt. ltn, 07.1943. 1.pol/p. 2.btl., 07.-08.1943.266E/btl. v.kom/ kursi, 09.-12.1943.271/btl.2.rt.un štābs,	U-6926
*	Krols Bruno Ernests Kārlis Kārļa d., 26.03.1905. Kaukāzs, +29.05.1977., {4}, kpt	1924.ltn, Jātn/p., 10.1940/41. 24.TSK, ., 04.1944. uz iesaukumu nav ieradies –bēglis Vācijā, tad ASV. Miris Nūdžersijā , Ē.Priedīša arh., U-19562	1-3261, 1515-1- 25-76, [105]-66, 183, K-6 (1977), [112],
	Kronbergs Kārlis *10.07.1913., {}, ltn	02.1944.6.robežaps/p.,	U-19455
	Kronis Kārlis Ludvigs Jāņa d., *22.05.1906.Adlienas pag., {8}, kpt	1929/40. 1.L.k/p.pārv., 10.1940/41. 24.TSK 186.str/p., 03-05.1942. 16-E btl. 3.rt/kom. vltn, 06.1942. 266.btl.3.rt., 06-10. 1942. 272.btl. 3.rt/kom., 10-12.1942. 266-E btl. ves/rt., 01-03.1943. 266.btl.št. kpt, 03-07. 1943..282.btl. 3.r/kom., 07-09.1943. 277.btl. 4.rt/kom., 09.1943. Rīgas 1.pol/p.1.btl. 4.rt/ kom., 04.1945.32.k/p. 2.btl/kom., 05.45.angļu gūsts, 1948. MSO,	1-3269, 2-1821- 8, [6].2. -159, 207, 243, [6].6- 86, 89, 90, [6].8, [105]-66, 183, [11]-1489-1-27- 69, U-12092
	Krostiņš Jānis , {},	05.45.sab/gūsts, 12.46. - 4054.darba rota,	[6].9-225,
	Krukovskis Ludvigs Ludviga d., *3.06.1889., +18.12.43., {}, kpt	27.01.1938.atv.adm.kpt., 03.1943. 2.br. papild/vien.kpt., 04.-18.12.1943. 2.br.2/p. št. pārt/virsn. kpt, kritis U-45 095	1-3279, [11]-P- 72-1-2, [6].10.- 141, [105]-66, U-45 095
	Krūka Jānis Elmārs Jāņa d., *15(18).05.1915. Baldone, +28.12.1988., {13.}, vltn 4.01.1989. apb.Toronto)	1939.5.C.k/p.ltn, 10.1940/41.24. TSK 243. str/p., 2.01.1943.279.btl.1.rt.ltn, 278Fbtl. 4.rt., 08. 1943. 15.izl/ btl.3.rt.-iev., 20.01.1944. vltn, 04.1944. 2.rt/kom., 11.1944.15.izl. btl. 3.rt/kom, (Dz/Kr-II), 02.45. izl.btl/ kom.?, kaujas Pomerānijā, Dz/Kr-I, angļu gūsts Vācijā, 1948. MSO, (Niestadte), emigrē.uz Angliju, tad Kanādu – Ambera tipogr.izveid., , miris ASV Floridā, K-16 (1989), K-14 (1985), [105]-66, 183, U – 879, U-53 523	1-3272.1., 2- 1821-9, K-23 (76), [27]-40, [1]-179, [17]- 308, [6].4-94, 193,239 [6].6- 21,28 ,174, 179, 187,189, [6].9- 61, [6].8, [115]- 18, [112],
	Krūklis Ansis, {1944}, serž/ltn	01.1943. 280.btl serž, 04.43. Rīgas apr.pol / iec., 08.43.280B.btl.2.rt., 316.btl., 09.1944. vācu 212.izl/btl.ltn	U-9111
*	Krūmiņš Aleksandrs Jāņa d. *30.08.1902., +12.02.1084., {8}, vltn	6.R.k/p., Jātn/p.,10.1940/41. 24.TSK, 08-09. 1943.k/d.282A.btl.1/rt. vltn, 09.1943. 313. btl.1/rt., 12.1943.15.papild/vien., 12.1944. 15.div.pap/btl., Pēc kara ASV South Siouth City, Miris ASV Klīvlendē,	1-3282, 2-1821- 9, 1515-1-25-76, [6]-282,[112], [105]-67, 183, U-10971
*	Krūmiņš Artūrs , *1.09.1911., {1944}, ltn	1943. v/kom.kursi, 02.1944. ltn nos.uz 2.rob/p., 08.1944. LL pulc/vietas 1.btl., 25.04.45.apc., [12]-1986-1-43232,	[10]-394, U-19401
*	Krūmiņš Augusts Augusta d., *2.02.1900., kritis +07.44., {14}, ltn	Krast art/p., 12.43.-07.1944. 1.Rīgas pol/p. 3.btl., (Dz/Kr-I un II.kl.)	1-3284b, [27]- 40, [6].2.-304, U - 776
*	Krūmiņš Augusts , *7.04.1908., {1943}, VV/ltn	Kr.art/p.VV, 07-10.1941.Rīgas pašaizs/vien., 10.41.-02.1942.vācu apg/dien., 02-09.1942. 18.btl. 3.rt. VV, 09.42.-01.1943.18.btl.1.rt., 01-03.1943.266E.btl. v.kom/kursi, 282F. Btl. 3.rt., 04- 05.1943. 266-E btl apv/rt.ltn, 05-	[11]-P-71-1-2, [10]-395, [12]- 1986-1-43773, [11]-P-165-1-1- 116, 202,

		07.1943.282.F.5/rt., 07.43.-08.944. 313.btl. 5.rt., 3.rt., 08-09.1944. LL pulc/vietu, 04. 1945. Rusmaņa btl.3.rt.v/kom., 16.05.45. apc.?, Pēc kara ASV, Chicago 44 ?	U-6112
*	Krūmiņš Džons Fridrihs Friča d., *4.09.1901., {2}, pltn/sap	1922.ltn, Sap/btl., arm.št/būvn.d., 10.1940. 24. TSK un atv, 02. 1944. iesaukts un nosūtīts uz LL ģeninsp/št., papild/pārvalde, 05.45.sab/gūsts, 02. 47. 8717.LSCO	1-3287, 1515-1-25-80, [3]-272, [6].9-260, [105]-67, 159, U-18451
	Krūmiņš Eduards Arvīds *1918., {rez}, ltn	20.07.1940. KS RVN ltn, 1944. 19.div. 42. k/p., 2.04.45.apc., [12]-1986-2-5224,	[10]-395,
*	Krūmiņš Eduards Voldemārs Otto d., *15.01.1913., +1945., {rez, 1943.}, VV/ltn	1940.10.A.k/p. VV, 20.07.1940. KS RVN ltn., 1940/41.24.TSK sap/btl., 06.41.dez., 12.42.-10.43.v.kom/kursi Bolderājā, 12.1943. 15.art/p. 06.1944.19.art/p., 1945.kritis	1-3288, 1515-1-25-85, [6].9-445, [6].8-59, [105]-67, U-19345, U-60 510
*	Krūmiņš Emīls Arvīds Pētera d., *6.04.1896., {}, vltm	1932.atv.vltm., 06.1944.iesaukts un nos.uz Liep.k/apr.	[105]-67,
	Krūmiņš Emīls {1943}, serž/ltn	02.1942.-01.1943.SD Arāja vien.serž., 01.-03. 1943.266E.btl. v.kom/kursi, 03.1943. SD Arāja vien. (270.btl).ltn, 11.03.1943. 266E. Btl. ves/rt.,	U-46 791
*	Krūmiņš Gotfrīds , *10.10.1900., {}, adm.ltn	09.1944LL pulc/v. un nozīm. par 2.apm. btl.saimn/virsn.,09.1944.1.btl.,	[11]-P-71-1-2, U-19434
*	Krūmiņš Ilgonis , *28.04.1920., {1944.}, ltn	21.06.1944. iesaukts un 02-06.1944. v/sk. Prāgā - Dembicā, ltn, 19.div.	[13], U-19316
*	Krūmiņš Kārlis Jēkaba d., *31.07.1907. Smiltene, +18.07.1969.ASV, {8}, vltm	1929.8.Daug.k/p., 10.1940/41. 24.TSK, 06. 1941.pašais/vien., 09.1941. Valmieras komend. 3.rt., dzelzc.aps.v/kom., 07.1943. pol.apm/btl., 02.1944.iesaukts un nos.uz 15.div., miris ASV Milvokos, K-4 (1974), [11]-P-803-1-2-37, 50, 54 , [105]-67, 183	1-3301, 1515-1-25-71 un 85, [112], [11]-P80-2-11-11, [11]-P-803-1-1-22, U-18819
	Krūmiņš Kārlis *1.07.1908. Rīga, +7.07.1984., {1944}, VV/ ltn	1927.av/sk-lidotājs VV, 1943.v.kom/kursi Bolderājā, vācu/vien., 1944.av/leģ.ltn, Leipciga un amer/gūsts, 09.1945.atbr. un 1947.Anglija, tad Kanāda Kvebeka un dzelzc darbnīcas Montreālā	[112],
	Krūmiņš Kārlis *25.12.1901., +8.05.45., {}, kpt	1942. k/d.319.btl., 02.1944.19.sap/btl., kritis	[6].10-142, U -2588
*	Krūmiņš Jānis (Pētera) Jāņa d., *(17.03.1893) 6.11.1893. Mārupes pag., +26.01.1968., {07.1915.prap}, pltn Lkok	3.J.k/p., 4.Valm.k/p. rt/kom.,1929.Vidz.div. ložm. r/kom.,1939.armšt/apm.daļas nod/pr., 10.1940.atv., 08.1944.leģ/ģen-insp.št. insp. daļas/pr., 05. 1945. Vācijā, kur miris Beerfelden	3290.1.,[2]-166, [3]-272, 1492.f. 1-134.1., [6].7.-356, [105]-67, U-19898
	Krūmiņš Jānis Jēkaba d., *25.12. 1900.(1901?), +8.05.45., {2}, kpt.	Sap/p., 24.TSK, 1942.k/d. 319.btl, 10.1943. 319.-F.btl. 4.rt/kom. (darbojās Latvijā), 06.1944.266.btl. prtt/rt.kom., btl/kom., 19.div. sap/btl., 05.1945.Kurzemē (Dz/Kr-I un II.kl) 22.01.1945.apc., [12]-1986-1-16861, [10]-396, [105]-67, 183 [11]-2-1821-8, [11]-P-451-1-1-11,	1-3292, [27]-40, [6].10.- 141, [1]-294, [6].2.-273, 277, 285, [6].5-227, [6].10.- [11]-450-1-1, 141,
	Krūmiņš Jānis Nikolaja d., *18. 02.1896. Krustpils pag., +9.05.1977. ASV, {1}, kpt	05.1920.3.J.k/p.ltn, 1935.atv.un 7.Valkas aizs/p. kom.pal., 1940.7.S.k/p., 10.1940/41. 24.TSK 285.str/p. btr/kom, un atv.? 01.1945.1.būv/p , 05.1945.sab/gūsts, 1951. ASV Klīvlende Ohio, kur miris K-6 (1977),	1-3296, 2-1821-8, [12]-430-3-1164, [105]-67, 183, [11]-P - 1000-1-3-89,
	Krūmiņš Jānis *30.09.1900., {4}, ltn	1924.ltn, 7.S.k/p., 10.1940/41. 24.TSK 285.str/p.,21.04.1943. 15.art/p. ltn, 01.1945.1.būv/p , 05.1945.sab/gūsts	U-60 508

*	Krūmiņš Oļģerts (Oskars?) Indriķa d., *13.07.1917., {rez}, VV/ltn	1940.KS RVN.VV, 03.1944.ltn iesaukts un nos.uz LL.ģeninsp/št., 19.div.44.k/p.1.btl.1.rt., [11]-P-1000-1-4-12, Pēc kara ASV Portland 10 Ore., .	1-3303, [6].1-286, [105]-67, U-20 157
	Krūmiņš Roberts Kārļa d., *1915., +? {14}, ltn.	AT/br., 24.TSK 183.div. 227.str.p. v/kom., 1941.apc.un iesl. RCC. [6]-286, atbr un atv., 1943.pol/p.3.btl., leģ?, 1949. Austrālija Adelaide, kur miris	3307a, [14]-319, [22]-179, K-23 (69), [6]2.-304, [14]-319.
*	Krūmiņš Vilis Jura d., *26.12.1910. Krustpils pag., , +5.06.1981. San Paulo, {11}, vltm	LU tauts.fak., 1937.Vidz.art/p. 4.btr.v/kom. ltn., 29.12.1939. AKS, 1940. Vidz.art/p., 10.1940/41. 24. TSK. 640. Art/p., 06. 1941. izbēdzis., Krustpils jaun/org.vad., 1943. Leģ. av/esk., 10.1944.15.div.art/p. saimn. virsn., tad 3.dzo kpt., 03.1945. Danc.ielenk.un ar kuģi ierodas Zviedrijā – slims, 1946. Brazīlija, tad 1959.Kanāda (1968.LVA pr) un atkal Brazīlija San Paulo, kur miris K-10(1981), K-7(1978),	1-3312, 2-1821-9, [14]-290, K-23 (75), [6].8-85, [112], [115]-386, [105]-67, 183, [112], U-19608
	Krūmiņš Vilis (Vasilis) Eduarda Ernesta d., *17.02.1907., {6}, kpt.	1927.ltn, 8.Daug.k/p., Arm.st/oper.daļa, 24.TSK, 10.43. Leģ. k/d. 317.btl/kom., 02.1944. leģ. 3.pol/p., Pēc kara Austrālijā Roma,	1-3310, 1515.-1-25-63, [1]-292,[6].2-286
*	Krūmiņš Zigfrīds Teņa d., *15.08.1903. Alojas pag., +22.02.1967., {3}, kpt (+Melburnā? K-1 (1967))	1923.ltn, 09.1926.vltm, 8.Daug.k/p., 1.L.k/p. rt/kom., 14.09.1940/41. 24. TSK 186. Str/p., , 07-10.1942. kpt. 266.btl. ložm/rt., apv/rt.kpt, 10-11.1942.266.btl. kpt. Ezernieka rt., 11.42.-02.1943.271.Aizp.btl. 1.rt., 2.rt., 01-08.1943. 271.Valm.btl. 1.rt., 08-09.1943. 266.btl. ves/rt., 10.1943. k/d.317-F. Btl/ kom., 02.1944. 3.Cēsu pol/p., kpt, 27.06.44. Dz/Kr-II, 09.44. pulc/vieta 2.btl/rez. 1945.sab.gūsts, izl/skola, 04.1952.izmests Latv., apc.un 1955.ties 15.gadi Vladimiras cietumā., atbr.un izceļo uz Austrāliju, kur Melburnā miris	1-3314, 2-278, 1821-9, [27]-154, [6].2.-345, [17]-308, [112], [61]-483-485, [105]-67, 183, [11]-1489-1-28-32, K-1 (1967), U-9215,
	Krūms Aleksejs Eduards Viktora d., *18.10. 1875., +26.09.1943. Liepāja, {}, kpt	1920.Vidz.div/št.atv.kpt, 03-05.1942. 28.btl. št.kpt, 05.1942.Kurz.k/d.št.inspektors, 1943. 18E. 2.rt/kom., kritis	[47], [105]-67, U-6928
	Krūms Žanis , *1.12.(24.08?) 1901., {1944. k/nop.}, VV/ltn	02-03.1942. k/d.pol.btl. sap/rt. VV, 03-04. 1942.16E.btl.sap/rt., 04-07.1942.21.btl. sap/rt., btl.št., iev.un 08-12.1942.266.btl. ves/rt., 01.1943.20E.btl., 06.1943. 2.br.2.k/p. VV, 23 .09. 1943. Dz/Kr-II, 11.1943. 15.papild/ btl. un 30.01.1944. ltn., 8.06.47.apc.,	[27]-154, [10]-398, [12]-1986-1-21350, U - 1209
*	Krūpēns Ārijs Sīmaņa d., *18.03.1914, {rez.}, ltn	30.04.40.KS RVN ltn, 02.1944. iesaukts un nosūtīts uz 19.div. 2.apm/p.ltn, tad 44.k/p. 4.rt., 08.1944. 44.k/p. 1.rt/kom.un ievainots, [11]-P-1000-1-4-17,	[11]-1471-1-679, [6].5.-35,37,38, [105]-67, 142, [62]-112 U-19830,
*	Krustiņš Augusts *7.04.1908., ltn	08.1944.LL p/vietas 2.btl/rez.,	
	Krusts Leons {1943}, VV/ltn	04-05.1942.17E.btl. 2.rt. VV, 05-06.1942. 267. btl.2.rt., 06-08.1942.266.btl. v.kom/ kursi, 08-11.1943. 267.btl.2.rt., 3.rt., 11.42.-08.1943.267.btl.1.rt.ltn, 05.1945. part/gr pie Juhņēviča	[12]-270-1-128 un 265, U-9995, U-11913
	Krusts Pēteris *10.08.1916., {1944}, ltn	01-03.1944. 266.btl. v.kom/kursi, 26.04. 1944. 15.rez.un apm/br.ltn Jelgavā, vācu izl.212/btl.,	U-60 513

	Krūze Alberts (Jēkabs) Jāņa d., *25.10.1901., {}, kpt	Vidz.div.pārv. adm/ltn., 10.1940.atv., 01.44. 3.apm/p. 1.btl.prtt.v/kom.ltn, 06.44. 15.rez.un apm/br. transp.btl. rt/kom., 5.11.44. apc., [12]-1986-1-11768,	[6]4.- 176, [6]5.- 89, [10]-398, , [105]-67, 164
	Krūze Adams *26.04.(9.05.?)1914. Rīga, +14.03.1990., {1943.}, VV/vltn	01.1942.k/d 16.btl., 12.42.-01.1943. 266.btl.št., 01-03.1943.266.btl. v.kom/kurss VV, 282F.btl. 1.rt., 04-05.1943.266-E btl 1.rez.rt., apv/rt. ltn, 05.1943.15.div. prtt/dzo.ltn., 11.1944. 33.k/p.prtt. v/kom., rt/kom.vltn, 20.03.1945. Dz/Kr-II 05.1945.sabiedr/gūsts, 1949. Austrālija Adelaide, kur miris	K-23 (70), [6].4-102, 176, 6].10.-142, [27]-154, K-17 (1990), U -2795
*	Krūze Kārlis Jēkaba d., *7.08.1900., {4}, kpt-ltn	1924.ltn, 8.Daug.k/p., 11.D.k/p., 12.1940. atv., 02.1944. kpt, iesaukts un nos.uz Jelg. 15.rez.un apm.br., [12]-430-1-25-10,	1-3325, [105]-67,183 U-19787
	Krūze Vilis *8.01.1921., {1944}, ltn	12.04.1944. 2.rob/p. ltn, 03.1945. Rusmaņa k/gr. v/kom., [11]-P-1000- 1-3 – 345, ,	U-60 515
	Krūzmētra Alfrēds, *14.06.1914., {1942}, VV/ltn	03-05.1942.18E.btl.1.rt.VV, 05-08.1942. 268.btl. 1.rt., 08-12.42.266E.btl v.kom/kursi, 12.1942.-04.1943.266E.btl.ves/rt., apv/rt. ltn, LL/vien, 03.1945. Rusmaņa k/gr.v/kom.?, Pēc kara Austrālijā Sefton	U-31 982, [11]-P-1000- 1-3 - 395,
	Krūzmētra Jēkabs, *26.02.1908., +31.03.1989., {1945.}, vserž/ltn	03.1942. k/d.268.(18-E)btl., vserž., 8.12.1942. Bolder. v.kom/kursu 2.izl., 19.sap/btl.3.01.1945. Dz/Kr-II,	[6].8-118, [6].2.-201, [6].9-445, [27]-154,
	Kubuliņš ,+8.02.44.??, {}, ltn	01.44.3.apm/p. 1.btl.3.r/kom., 7.02.44. sm.iev. (vltn?), kritis??	[6]4.-56,175, U-46 767
	Kubuliņš Paulis Friča d., *1.03.1914. Baltinavas pag., +23.12.2003. ASV, {12}, vltn	1938. 7.S.k/p. v/kom., 10.1940/41. 24.TSK 183.div. 285.str/ p. – atv., 26.06.1943. 15. div. 33.k/p.3.rt. vltn, 02.1944.ievain., 07. 1944. 32.k/p.1.btl. 3.rt., Liep.komend/adjut., 10.1944. 3.būv/p. 5.rt/kom. Dancigā, 2.05. 1945. amer. gūsts Beļģijā un Cēdelgēmas nom., 11.09.1951. ASV, 12.08.1993. LVA biedrs , miris ASV un apb. Mičigānas štata Lansingas kapos.	1-3334, 2-1821-8, 1515.f. 1-25-70, K-32 (92), [6].4-178??, [112] , [105]-67, 183, K-30(71), U-60 516,
*	Kuga Paulis Eižens Viļa d., *5.09.1902., {}, adm-ltn	Rīgas k/slimn. Un 18.10.1940.atv, 03.1944.atl.līdz turpm., ??(Dz/Kr-I un II.kl.),	1-3339, 1515.f. 1-25-59, [105]-159, [27]-40
	Kugelbergs Jānis Alfrēds Jāņa d., *17.07.1914., {rez}, vltn	30.04.40.KS RVN ltn, 07.1942.k/d.ltn, 3.01. 1945.19.art/p.sak.virsn., vltn - Dz/Kr-II	[11]-1471-1-679, [27]-154, [105]-67, [11] –P-412-1-3-48, U-1969,
	Kuģinieks Fridrihs Kārļa d., *2.07.1900. Rīga, +2.06.1958., {}, kpt	Zemg.art/p., 23.10.1940.atv., 07.1942. 272. Btl. 1.rt., 09-10.1942. 266-E btl. 2.rt., apv/rt. kpt, 10-12.1942. k/d. 275.btl. 1.rt/kom., 12. 42.-02.1943. 276.btl 2.rt., 02.1943.266. btl. ves/rt., 04.1943.19.art/p., 09.1943. 15. art/p. kpt., 30.12. 1944. Dz/Kr-II.kl, 29.08.45.apc., nonācis Aizputes čekā , [65]-325, [114]-325, [12]-1986-1-17760,	1-3341. [10]-401, [27]-155, [6].10.- 143, [1]-290, [6].2.-251, , [105]- 67, 164 U -1919
	Kukainis Roberts *5.05.1913., {1944}, ltn	02.1944.15.div.32.k/p., ltn pēc apbalvošanas	U-56 641
	Kuk(u)lis Jānis Antona d., *5.04.1896., {1}, kpt	Zemg.art/p., 26.09.1938.atv., 27.04.1944. ģeninsp/štābs kpt , 08.44.LL pulc/vietas 3..btl. ves/2.rt. virsn., 19.div., 8.01.45.apc., [12]-1986-1-37485, [105]-67,	1-3348, [6].1-232, [10]-401, [11]-P-71-1-3, U-60 518
	Kuļikovskis Jānis Voldemārs Jāņa d., {1945. k/nop.}, ltn *11.05.1922., +30.03.1992.,	1943. 2.k/p.(43.k/p.) 1.un2.rotās, 19.div. kaujas/sk.kad., 1944-45. 19.div.43.k/p. ltn Kurzemē, 13.05.1945. kr/gūsts pie Pūres un	[115]-106, LVA arh.

		līdz 8.03.1947. izs.uz Kolimu, atgr.Latv., LVA biedrs (20.12.1991., apl. Nr. 9.), miris	
	Kūlis Jānis Mārča d., *8.10.1901. Liepnas pag, +1.12.1983. Anglija, {rez} , vltņ	4.Valm.k/p., 20.07.40. KS RVN ltn., 1940/ 41. 24.TSK 186.str/p..prtt/btr. v/kom., dez., 09.1941.- 02.1942.pol.5.iec., 02-03.1942.k/d. pol/btl. sap/rt.ltn , 03-05.1942.16E.btl. sap/rt., 05-08. 1942.266.btl.sap/rt.,08.42.-01.1943. 273. Btl. sap.rt/kom., 2.rt/kom., 02-07.1943.273. btl.št.vltņ, 07-09.1943.276.btl.št., 09.1943. 1.pol/p. Rīga 4.btl.št., 05.1945. sab/gūsts Cedelg/nom., 09.1945.div.apr/ 3.nod., 1949.Anglija – latvisko tradīc.pētnieks, miris Anglijā Sīplejā (Sipleys Yorks)	1-3350, [6].9-61, [105]-67, Ē.Priedīša arh. U-11394
	Kūlis Mārtiņš Jāņa d., *11.02. 1916., {14}, ltn	1940.Sm.art/p.ltn, 1940/41. 24.TSK št/pārv. ltn., 03.1941.apc.atbr. un 613.art/p, LL ltn , 20.03.1945.apc., [12]-1986-1-25681, [105]-67, 183,	1-3353, [10]-411, [109]-242, [119]-57, 147,
*	Kumermanis Arnolds Rihards Ansis Indriķa d., *29.05.1907., {}, vltņ	1940.Jātn/p.,1940/41. 24.TSK , 09.1944. iesaukts un nos.uz pulc/vietu 2.btl/rez., 10.44. 34/p.št.ieroču tehn/virsn., U-19431	1-3357, 1515-1-25-77, [6].6-131,142,169, [105]-68, 183,
	Kūnauss Ģirts Pēterad., *28.05.1895.,+23.08.1970., {}, vltņ	31.01.1924.atv., 02-06.1942.28.btl/adjut.vltņ, tad 4.rt/kom., 05-07.1943.15.papild/btl., 05.1945.sab/gūsts, 1951.ASV, apb. Kaskiļu Brāļu kapos	1-3359, [6].2-177, K-4 (1974), U-6933
*	Kūmiņš Edgars Jāņa Pētera d., *28.04.1909., {9}, vltņ	1930.ltn, 1940.10.A.k/p., 10.1940/41. 24.TSK, 04.1944. iesaukts un nos.uz LL/vien., U-19565	1-3358, 1515-1-25-73, [105]-68, 183,
	Kundziņš Kārlis Kārļa d., *29.06.1897., {}, ltn	1921.atv.ltn., 03-06.1942.28.btl/št. un 4.rt. ltn, 01.-03. 1943. 266E/btl. ves/rt., 29.04.1943.atv-slims	[105]-68, U-6925
	Kundziņš Georgs Adolfa d., *6.01.1895., , {}, pltn	1923.atv.kpt., 07.1941.Valmieras pašaizs. sp/št.pr.,	[105]-68,
	Kunike Konstantīns Fridrihs Teodors Jāņa d., *11.03.1885. Embutes pag., +16.01.1961. ASV, {}, pltn., Lkok	12.Bauskas kājn/p., 1940.pltn.un atv., 1943.. leģ.?, 1944.bēglis Vācijā, tad ASV, miris Richmond Hill, NY, apb.Evergreen kapos NY	[2]- 167, [3]-276, [55].1.- [105]-68, Ē.Priedīša arh.
	Kunivals Vladislavs {}, ltn	08.43. 312/btl. 12/rt., 09.1943. 1.pol/p. 3/btl., 11.1943.ievainots	U-56 603
*	Kunkulis Arnolds Emīls Fricis Ernesta d., *7.03.1902. Priekule, +5.04.1978. Kanādā, {6}, kpt	10.A.k/p., KS, 10.1940/41.24.TSK, 01.1944. .btl.kom/kursi Antverpenē, 04.1944. 15.div. apm.un pap./br. 2.btl/kom. (Zaļeniekos), 07.1944.leģ. 1.trauksm.btl/kom., 08.1944.LL pulc/v.št. 1.btl., tad pulc/v.št., 01.45. 33/p. 1.btl/kom., saslimis un sab/gūsts, 1950. Kanāda Galta Ont., kur miris U – 18682	1-3367, 2-1821-7, 1515.1-25-82, [6].5.-76, 80, 275, [6].6-96, [11]-P-71-1-, [41], [105]-68, 183, K-7(1978)
	Kupcis Alfons Eduards Jāņa Eduarda d., , *25.06.1906., {8}, vltņ	1929. 11.D.k/p.ltn, 1937.AT/p. , arests Liep. ciet., 1938. 11.D. k/p., 10.1940/41.24.TSK 295.str/p., 06. 1941. Valm.pašaizs/vien. auto v/kom., 4.05.1944. 2.rob/p. vltņ, 08.1944.LL pulc/v. 1.btl., tad 2.btl., 09.1944. 15.div.Lazduzieda btl., [11]-P-803-1-2- 35, 50, 54, [105]-68, 183, [11]-1-157-19,	1-3369, 1515-1-25-74, [11]-P-71-1-2, [11]-P80-2-11-11, [11]-1499-1-235-121, U-27 272
	Kupčs Valdis Monvids Jāņa d. *29.10.1903., {8}, vltņ	1929.ltn, 10.A.k/p., 9.Rēz.k/p., 10.1940/41. 24.TSK vltņ, 28. 04.19 43. LL vltņ, 01.1945. vācu depota 1.būv/p. v/kom., 03.1945. Rusmaņa k/gr., 06.1945.partiz, 21.07.45. apc., [12]-1986-1-16563 [11]-P-1000- 1-3 – 396, U-60 519	1-3371, 1515-1-25-72, [17]-30, [10]-404, [105]-68, 183, [11]-P-1000- 1-3,

*	Kuplis Gustavs Reinholds Kārļa d., *9.04.1900., {4}, ltn	1924.ltn, LA arm/22.nol. adm.ltn, 10.1940 / 41. 24.TSK. un atv., , 02.1944.ltn iesaukts un nos.uz LL.ģeninsp/št. – 2.rob/p., ,	1-3380, 1515-1-25-58, [105]-68, 159, U-20 033
*	Kuprišs Francis , *29.04.1921., {1944.}, serž/ltn	08-10.1941.pol/p.7.rt.serž., 10.41.-01.1942. 1.ats. Rīgas pol/btl. 1.rt., 01-07.1942.16.btl. 1.rt., št.serž, 02.1943.2.br.1/p.3.btl.št., 21. 04.1943.iev.un nos uz 9.rt., 02-06.1944. v/sk. Prāgā ltn, 07.1944. 19.div. 44.k/p.,	U-7706
	Kurciņš Pēteris, *1.01.1909., {rez}, ltn	10.05.1940.KS RVN rez.ltn., 03.1944. 15. papild/vien. ltn, 03.1945. Rusmaņa k/gr.v/kom,	[105]-68, 150, [11]-P-1000- 1-3 – 395, U-19746
	Kurelis Jānis Jāņa d., *6.05.1898. Ērģemes pag., +5.12.1954., {09.1905.por}, ģen. Lkok	1919-1921.arm.št.org.daļas/pr.plkv, 10.1921. - 06.1925. Tehn/div.kom.ģen., k.akad/kursi, 24.05.1940. atv. , 08.1941.-12.1943.kara inv.uzņēmums, 1944.5.Rīgas aizs/p.un kurz.partiz. gr.organ., 1944.vācu apc un 14.11.izs.uz Vāciju, 1951.izbr.uz ASV, kur miris Čikāgā K-19(1991)	1-3389, [3]-278, [2]-168, [13], [6].2.-351, [6].5-188-194, [6].4-279, [105]-164, [118]-363, K-3 (1972)
	Kurilovs Benedikts, *25.07.1916.Tērbata, {1944}, serž/ltn	12.1941.pol/btl.serž, 02.1942.17.btl.1.rt., 06-09.1943. 266E.btl.v.kom/kursi, 09.43.- 02. 1944.25.btl.2.rt.ltn, 03.1945. Rusmaņa k/gr. v/kom.,	U-9690, [11]-P-1000- 1-3-395, ,
	Ķurbe (Ķurbis) Jānis Jura d., *21.07.1914., +?, {14}, vltņ	Sm.art/p., 1940/41.24.TSK, 06.1941.dez., 10.1943. SD 2.rt. vltņ, 1949. Austrālija Adelaide, kur miris K-23 (65...77)	1-3462, [105]-70, 184, U-58 763
*	Ķurbis (Ķurbe) Pēteris Pētera d., *3.05.1917. Babīte, +2.04. 1979., {1944}, vltņ	02.1944.266E.btl. v.kom/kursi, 02.44. 15.rez. un apm.br.un nos.uz Jelg., 03-08.1944. 32.k/p. 1.btl. 3.rt/ kom., 01.1945.32/p.1.btl. vltņ., iev.un 20.04.1945. k/hosp. Minsterē Miris ASV Beišora NY K-8(1979)	[17]-268, [6].6.-68, 73, U-19379 U-19764
	K(r)u(r)kovskis Ludvigs Ludviga d., *3.06. 1889., +18.12.43(42?), {}, kpt.,	1938.atv.kpt, 1943. 42/p., kritis	[6].10.- 145, [105]-66,
	Kurše Arnolds Jāņa d., *7.01.1896. Rucavas pag., +16.05.1953., {12.1916. Gatč.KS prap}, ģen. Lkok	1919/20.Br/ciņas-Cēsu kaujas, 1923.5.C.k/p. btl/kom. kpt, 1923.virsn/kursi, 1926.akad/ kursi un Kurz.div.št/pr., 1929. Latg.div.št/pr., 1937. 1.L.k/p.ko., 07.1940. Valm.k/p.kom., 08. 1940. Vidz.div/kom.pal. un okt.atv.ģen, 1941. Rīgas pol/iec.pr., 12.1941. Kurz. k/d. 18.btl/ kom., 1943.atv., 30.01.1952.apc.un miris Marinskas soda nometnē	3395.1., [12] 1986f.1-6705., [3], [1]-284, [2]-4, 168, [10]-407, [12]-1986-1-6705, [105]-159, [118]-363,
	Kusiņš (no 10.1939. Atvars) Leons (Leonards?) Onufrija d., *20.06.1915., {13}, ltn	12.B.k/p., 1.L.k/p.ltn, 1940/41. 24.TSK 227. str/p 2.btl 6.rt, 14.06.1941.apc. ([119]-147), izbēg., LL ltn, 1.07.49.apc., [12]-1986-1-40324,	1-275, 1-3398a, [10]-407, [105]-13, 170,
	Kuršinskis Andrejs Pētera d., *2.10.1884., Dr.kpt	1924.atv.kpt, 1944. LL Dr.kpt	[105]-68, [113],
	Kuršinskis Ernests Evalda d., *27.07. 1893(91). Asītes pag., +9.03.1973. Toronto, {Odesas KS 1916}, kpt, Lkok	1919.brīv/ciņas, 1922..12.B.k/p., 1932.augst. v/kursi, 1.L.k/p.kpt, 2..V.k/p., 9.09.1939. atv.kpt., 03-04.1942. 18.btl.4.rt., kpt, 04-05. 1942.16E.btl. 3.rt/kom., 05-07. 1943.266.btl. 3.rt/kom., ves/rt., 1943.LL.un 1944.ar ģimeni bēglis Vācijā, 1950.ASV Kolumbusa Ohio , 1961.Kanāda Toronto, miris - urna apgl. LKIA Brāļu kapos Elka Park, NY, ASV.	1-3395a, [2]-168, [13], [105]-68, [112], K-4 (1974), U-13 214
	Kurzemnieks Rudolfs Ervīns Pētera d., *16.09.1889., {}, kpt	Arm.21.darbn.kpt., 10.1940.atv., 1943.Pol.pārv/organ.nod.pr., 1944. 2.rob/p., ltn, Dz/Kr-II	1-3398, 1515-1-25-57, [27]-156, [105]- 68, 159,

			U-6470
*	Kušķis Alfrēds (Alfons), *18.08.1910., {}, ltn	12.1942.266E apv/rt.ltn, 273.btl. 4/rt.kom., 05.1943.266E. ves/rt., k/d 20.btl.un 07.1943. 33.k/p.ltn, 1944.Laumaņa izl/btl., 1948.apc., ties. L-43330 un 1948.izs., Atgr.un dz.Lietuvā [65]-334,	[10]-408, [114]-333, [11]- P-998-1-1-4, [11]-P-998-1-5-5 U-18817
*	Kuzmičs Voldemārs Jēkaba d., *5.01.1903., {}, ltn	24.TSK ats.izl/btl.adm.ltn., 09.43. iesaukts un nos.uz 15.div. piegādes/vien. KODINA,	1-3401a, [12]- 698-1-16-102, U-19524
*	Kuzmins Ignāts * 4.11.1918., {}, ltn	12.43. iesaukts un nos.uz 15.div.3.apm/p. ltn, 1951.Kanāda (1983.-65 gadi)	K-12 (1983), U-19456
	Ķuze Oļģerts {}, vet-ltn	20.10.43.15.zen.art/p. veter.rt. ltn, 08.44. 15.div.apg/p. vet.r/kom.,	[6].6-288, 292, U-60 523
	Kvālbergs Pēteris Friča d., (Kalums), *4.05.1907., +1.12.1968., {10}, kpt	1931.ltn, 6.R.k/p., 23.01.-04.1943.280.btl. vltn, 04.1943.Talsu apr.pol/iec., 09.1943. 2.br. 2.k/p.adjut., Dz/Kr-II, 02.1944. 19.div. 43.k/p. adjut., kpt, Dz/Kr-I, 44.k/p. adjut., 1.btl., 2.btl/kom., 9.05.45. Kurzemē vedis kapitul.sarunas ar krieviem, 28.02.46. apc., [12]-1986-1-39106, [10]-411, miris, U -122	1-3406, 2-1821- 7, [27]-40, [6].3.- 139, 211, [6].5- 222, 274, [6].4- 187, 294, [6].8- 312, [41], [105]- 68, 183,
	Kvēps Andrejs, {1944}, +30. 12.1943., d-kar/ ltn?	10.1943.34.k/p. pēc apbalv.ar Dz.Kr-II 30.12.1943.kritis ltn,	[6].4-71, [27]- 156
	Kvietiņš Viljams (Evalds) Ernesta d., *23.11. 1912., +24.02.44., {12}, vltn	1938.6.R.k/p.ltn, 01.1939.Sak/btl., 10.1940/ 41. 24.TSK ats.sak/btl., 06.1941.dez., 03. 1942.24.btl. 2.rt.ltn, 07.1942.iev., 02-04. 1943.24.btl. 2.rt/kom., 04. 1943. 2.br. 2.k/p. 1.btl. 2.rt/kom.- Dz/Kr-II, 02.1944. 2.br. 40.k/p. 1.btl. 2.rt/kom.,(Dz/Kr-I.) , kritis Zabolotnoje K-8(1979) ([11]-1471-1-83-134, 1494-1-269-91, [12]- 698-1-3)	1-2744, 1-3407, 2-1821-8, 1515.f. 1-25-79, [27]-40, [6].10.- 147, [47]. [6].3.- 231, 245. [17]- 112, [6].4-294, [105]-69, 183, U -123 U-60 253
	L.L.		
	Labans Otto ltn., *19.03.1920., +14.07.44., {}, ltn	Dienējis LL. kritis	[6].10.- 147,
	Labušs {}, ltn	1943/44. LJO apm/btl.4.rt/kom.,	[6].7-140
	Lācers Kārlis *27.04.1897., {}, vltn	24.03.1944. 6.rob/p. vltn, 08.1944.LL pulc/ vietas 2.btl.8.rt/kom., 09.1944.saimn/daļa., [11]-P-1000- 1-3 – 396,	[11]-P-71-1- U-60 288
	Lācis Fricis *27.10.1888., {1943}, VV/ltn	05-06.1942.k/d.268.btl.4.rt. VV, 06.42.-01. 1943. 271. Aizp.btl1.rt., rez/rt., apsardz/rt., 5W/rt., 01-03.1943.266.btl.v.kom/kursi, 279. btl., 282F.btl., 04-05.1943. 266-E btl. 2.rez/ rt., apv/rt., 05-07.1943.279.btl.3.rt.ltn., 07.1943.15.papild/vien. ltn,	U-15 493
*	Lācis Jānis , *3.03.1916., {}, vet-ltn	03.1944. LL pulc/v. iesaukts un nos.uz 15.rez. un apm/br. Jelg. ltn	U-19747
	Lācis Jānis , *5.05.1918. Balvi, +23.12.1994(1993)., {KS-15, 1944}, VV/ltn	1939/40.KS-1 kurss, 1942.pol-aps/dienests VV, 1944. 19.div. 44.k/p.ltn, Dz/Kr-II, 15.div. 32.k/p. 3.btl., Dz/Kr-I., (24.02.51.apc, [12]- 1986-1-5709- likam cits?) miris Ridgefield CT, Ē.Priedīša arh..	[27]-42, [10]- 437, K-11 (1982), K-12 (1983), U-19747
	Lācis Jānis Mārtiņa d., *18.07.1890. Taurkalnes . pag., +15.11.1966. Austrālija,	1924.atv.kpt, 1933-39.Lkok biedr.sekr un žurn. „Lāčplēsis” redaktors, 1943.latv.leģ., 1949.. Adelaide Austrālija, Lkok biedr., miris,	[2]-168, [105]- 71, K-1 (1967), [112],

	kpt. Lkok	apb. Centennial Park kapos	
	Lācis Edgars Vilhelms, *18.03.1909., p8.05.45., {1942}, VV/ltn	VV, 1943.15.div.2.apm/p. 3.rt. v/kom. ltn, 05.1944. 43/p. btl/št., 19.sap.btl. 3.rt., pazudis, Pēc kara ASV, Seattle Wash., [11] – P-1000-1-1, [11]-P-1000-1-4-80 un 112,	[6].10.- 147, [11]-P-412-1-2, U-60 289
*	Lācis Hermanis , *5.05.1916., {}, ltn	05.43. iesaukts un nos.uz Papl. 15.papild/ vien., 32.k/p., 10.1943. KODINA pieg/vien.,	U-19384
	Lācis Oļģerts, *3.09.1918., {rez}, vet-ltn	20.07.1940.KS RVN, ltn, , 11.44.15.art/p. uz Vāciju, 01.45. art/p.4.dzo/ vetārsts, 03.45. Danc. ielenk.un ar kuģi uz Zviedriju, 25.01. 1946. izdots PSRS, bijis izsūtījumā Irkutskā	[6].10.- 284, [6].8-85, [105]- 70,
*	Lācis Oļģerts , *5.07.1912., {rez}, vltm	1940. KS RVN, 05.1944. v.kom/kursi, vācu/vien.ltn, vltm	U-19457, [105]- 70,
*	Lācis Oskars Fridriha d., *14.09.1900. Rīga, {1}, ltn	05.1920.8.Daug.k/p.1.rt.v/kom.ltn, .09.1921. atv., 1942. būv/btl., 02.1944. iesaukts un nos.uz LL ģeninsp/št., 06.1944. 15.papild/ vien. Papl, 13.01.45.apc., [12]-1986-2-10659,	1-3484, [105]-71 [47], [10]-438, U-19899
*	Lācis Roberts , *4.09.1922., +1988., {1944.}, serž/ltn	10-11.1941. pol/btl.3.rt., 12.41.-01.1942. vācu apg.3b/rt.,derž., 01-06.1942.k/d 16.btl. 4.rt. serž., 06-12.1942.266.btl. Ezernieka rt., ves/rt., 12.42.-02.1943.271.btl.1/rt., 02.1943. 279.btl.1/rt., 02-07.1943.23.btl.2.rt., 3.rt/ kom., 02-06.1944. v/sk. Prāgā -Dembicā, 01.1944.42/p. 1.btl.2.rt/kom. ltn, 08.44/45. 19.div. 42.k/p., Dz/Kr-I.II., 05.1945.Kurzemē, partiz. un 1946. padevies, 1.10.48.tiesāts, [12]-1986-1-2989-22	[27]-42, [13], [10]-438, [12]- 270-1-128 un 265, U - 1094
	Lācis Teodors {}, Dr-kpt	02.42.-01.1943.17.btl.št.ārsts kpt, tad vācu/vien.,	U-11410
	Lācis Viktors *26.08.1918., {rez}, ltn	20.07.1940. KS RVN ltn, LL-19.div., 09.45. partiz/ atb., 20.03.48.apc., [12]-1986-1-2023,	[10]-438, [105]- 71,
	Lācis Visvaldis Bruno, *12.04.1924. Valmiera., {rez?, 09.1944}, VV/ltn	20.07.1940.KS RVN, VV?, 1942. k/d 16.btl., 09.1944.v.kom/kursi Bolder., k/d. 217.pol/ btl. v/kom., 10.1944. 15.div.32/p. 1.btl., Danc., 01.1945.iev- atv.- 19.div.44.k/p. v/kom (ltn?) Kurzemē iev un 05.1945. Talsu laz., slēpās, 30.12.1945.apc., izs.,	[5]-138, [6].6-73, [10]-438, [12]- 1986-2-760, [114]-329, [65]- 329,
*	Lagzdiņš Augusts Kārļa d., *11.02.1894. Rīga, +7.02.1960. Vācija, {}, kpt., Lkok	1922.kpt.un 25.06.1937.atv., 1942. 268.(18- E) btl/kom., 04.44. Liep.k/apr.? 1944.LL , apb.Bielefeld Sennes kapos Vācijā	1-3490, [6].2.- 196 , [2]-169,
*	Lagzdiņš Jānis Anša d., *24.10.1914.(04?), {rez}, ltn	30.04.40.KS RVN ltn, 1942.k/d 16/btl., 1943. Apr.pol/iec., 04.44.nos.uz 19.div., 10.09.45.apc., [12]-1986-1-14742, ??	[11]-1471-1-679, [10]-420, U-18827
	Lagzdiņš Jūlijs Rihards, *20.02.1908., {1942}, ltn	03.-06.1942. 28/btl. 3.rt, 06.-08.42. 266E/btl v.kom/k, 09.1942. 28/btl. 4.rt. ltn,	U-7541
*	Lagzdiņš Ludvigs , *31.10.1910., {}, ltn/sap.,	04.44. 266E.btl. v.kom/kursi, LL pulc/v. un nos.uz vien.	U-19259
*	Lagzdiņš Sergejs Marka d., *25.09.1895. Puzes pag., +1979., {08.1917.prap}, pltn Lkok	1920.11.Dob.k/p. rt/kom., 1937/40. Aizs. org.-Daug. un 07.1940. 11.Dob.k/p. btl/kom., 09.24. TSK 295.str/p.kom., 02.1944. nos.uz 3.(5?) rob/p. 1.btl/kom., 3.03.1951. apc. un izs.uz Taišetu, [12]-1986-1-4531, 1956.atgr. Latv., miris Talsu Ģibuļu pag., apb. Liepu kapos [65]-272,	3493.1., 1499.-. 1-235, [12] 1986.f. 1- 4531. 1., [3]-285, [10]- 420, [55].1.- , [2]-169, 6].4-125 U-19 988
	Laivinieks (Lavenieks) Arvīds Volrāds Pētera d., *1.01.1905., {5 } , kpt,	1926.Jātn/p.ltn, 1929.vltm, 07.1940. Arm/št. operat.nod/pr. palīgs, kpt, 11.1940. 24.TSK atsev. Sap/btl mantu/ virsn., 06.41.dez., 08. 1941/42.k/d. 20.btl 5.rt/kom, 1.rt/kom., btl.št.,	1-3499, [6].2.- 45, 207, 290, [47], [105]-71, [11]-998-1-1-20,

		09.1942.-06. 1943. 20E. btl.btl. 4.rt. 16.btl. 2.rt/kom., 06. 1943. 266.btl.ves/rt., 07.1944. k/d.322-F.btl. 1.rt/kom 19.11. 1944. Rīgas 1.polic/p. rt/kom. Vācijā	U-9721
	Laksons Maksis *21.05.1905., vltņ	03.1945. Rusmaņa k/gr.,	[11]-P-1000- 1-3 – 396
	Lakstīgala Ēriks *25.10.1894., +10.07.1943., kpt	1942.Liep.apr.pol/iec., 11.09-12.1942. 271. Btl.3rt/št.kpt., 12.1942.-04.1943.279.btl.št., 04-10.07.1943.279.btl/kom., kritis	U-52 506
*	Lakstīgals Evalds , *11.09.1916., {rez}, ltn	20.07.1940.KS RVN, ltn, 01.1944. iesaukts un nos.uz 15.rez.un apm/br., AT rt/kom	[105]-71, 147, [65]-82, [105]-71, U-19365
	Lakstīgala Jēkabs Jāņa d., *27.03.1892. Sabile, +6.07.1970. ASV, {12.1916.prap}, pltn., Lkok	1919/20.Br/cīņas - Liepāja, 1922.Arm. št. apg. pārv/mob.nod.pr., 1938. Intend. Daļas. pr.pal.pltn, 10.1940.likv/komis.un atv., 1942/44.Tautas pal. finans.direkcija, (1944.latv.leģ.?- Esling. ?), 1945. Vācijā, 1951. ASV NY, tad NJ pie meitas, miris un apb. Denvilē NJ, ,	1-3501, 1469.f. 1-27.1, [2]-169, [3]-287, [105]-71, 159, [112], K-3 (1972), 1-1528-1.1-24
*	Lakstīgala Krišs Pētera d., *1.05.1906. Ventspils, +17.09.1978., Austrālija, {8}, vltņ.	1929.10.A.k/p.ltn, 03.1931.4.Valm.k/p., 12. 1931. av/sk.nov/nod., 1933.av/p.Latv .jūras eskadrija vltņ, 1935.virsn/kursi, 1937/38. lidotājs, 09.1940. Balt/fl. Liep.k/bāze , 02. 1944.ies.LL av/leģ., 03.1944. 6.rob/p., tad 44.k/p. 1.rota., 09.1944. 6.k/p. 2.btl. 4.rt/ kom., 1945-46. Falkenbergas nom, 1949. Austrālija Adelaide, kur miris K-8(1979)	1-3502.1., [47], K-23 (65), [13]-52, [6].5-54, K-8 (1978), [62]-137, 140, 284, [12]-648-1-6, U-17187, U-19 933
	Lakstīgala Valentīns *12.02. 1920., {1944}, Dr-ltn	LU med/fak., 08.1944.LL pulc/vieta Dr-ltn, 05.1945.filtr/nom.pie Ļeņingradas	[114]-329, [65]-329, 406,
*	Lakševičs Leonīds Kārļa d., *26.06.1886. {}, vltņ	1924.atv.vltņ, Līdz 09.1944.Liep.apr.pol/iec., 09.1944. atv. no dienesta (Liepājā??)	U-19498, [105]-71,
	Lamme- Lāma Alfrēds Anšad., *29.06.1891(0?). Rīga, +28.05.1971, {}, ltn Lkok	1925.atv.ltn, Pol/darbs – Jelg.ciet., 28.08.45. apc.un izs.uz Krasnoturvinskas soda/nom, [12]-1986-1-13583, 1954.atgr.Latv., miris	[2]-169, [13], [10]-423, [105]-71,
	Lamberts Kārlis *2.01.1915., {1943.}, VV/vltņ	03-05.1942. Tuk. k/d. 26.btl. 2.rt., tad 1.rt. VV., 07.1942.iev. Dz/Kr-II, 04.1943. 2.br. 2.k/p. 1.btl., 09.1943. 2.br. 2.k/p. 3.btl. ltn., Dz/Kr-I, 01.1944.43.k/p. 3.btl., 03.1945. Rusmaņa k/gr.,	[6].3.-172, [6].4-294, [6].8-313, [27]-41, [11]-P-1000- 1-3 – 394, U - 124
*	Lampa Adolfs Jura d., *16.09.1909. Annas pag., {9}, vltņ	09.1930. 7.S.k/p.1.rt.ltn, 1934.vltņ, 1936. Sap.virsn/kursi, 12.1938.7.S.k/p.7.rt.v/kom, 10.1940/ 41. 24. TSK 285.str/p.sap/btl. 7.rt. v/kom.vltņ, , 12.1943.2.br., 06.1944. nos.uz 15.rez.un apm/br. 12.pamatrt/kom., 07.1944.15.apm.un rez/br. 12.rt/kom., [65]-159, U-19561	1-3516, 2-1821-10, 1515-1-25-69, 85, [6].5.-80, 89, [6].7-182, [47] [12]-28-1-1, [105]-184,
*	Langins , {}, ārsts-vltņ	06.44. iesaukts un nos.uz rob/br., tad 1.pol/p. 4.btl	[6].2.-317
	Lanka Jānis (līdz 11.40. Lange) Rūdolfs Pētera d., *17.05. 1906. Snēpeles pag., p30.01.45., {10}, kpt.	1931. 1.L.k/p.instr.rt.ltn, 1934.vltņ, 1937. saimn.virsn/kursi, RKKS, 11.1940/41.24. TSK 243.str/p.02. 1942. Liep.apr.pol/iec., 10.1942.Liep.pol/btl.adj., 06.1943. 15.div. vltņ, 11.1943. 3.k/p.št.rt/ kom. kpt, 04.1944. 32.k/p. adj., 1. rt/kom, btl/kom, 19.div.kaujas/sk.kom., 01. 1945.ar 32.k/p. rez/btl.uz Kurzemi, 02.1945.19.izl/ btl/kom. (Laumanis lazaretē), 03.1945. 19.art/p. št/rt., 05.1945. kr/gūstā, 1956.atgr. Liepājā	1-3511, 1-3518, 2-1821-20, 1515-1-25-64, [11]-1-3511, [6].4. -28, 170, 198, [6].6.-68, 71, 86, [47], [6].10.-150 , [105]-71,184, U-32 310

		[11]-P-412-1-3- 26, [62]-80, 263, 264, 267,	
	Lankmanis Voldemārs , *11.12.1920. Jeļgava, +31.05.2010., {10.1944}, ltn	1940. zenart/p. Instr./rota, 09.1940.atv, 07. 1941.pašaizs/vien. Olainē, 1942.Tuk. 26.btl., 18.btl., 10.1942.virs/kursi Čehosl., 1943.leģ. zen.art/dzo., 09.1944.15.div. virsn/kursi., 4.04.1945.atgr.Latv.19.div. zenart/btr. Pie Ventspils lidostas, 05.1945. no gūsta izv., bet 06.1946.apc., izs uz Kemerovas s/nom., 1956.atgr.latv., 21.05.1992. LVA biedrs , miris, kremēts un apb.Rīgas 2.Meža kapos	K-38 (77), [115]-106,
*	Lankmanis Fricis , *11.12. 1920. (17.10.1921.?), {}, ltn	04.1944Bolderājas v.kom/kursi un nos.uz LL ltn., 01.1945. vācu depota 1.būv/p. v/kom., 03.1945. Rusmaņa k/gr. v/kom.,	U-19276, [11]-P-1000- 1-3-396,
*	Lapainis Leonīds Jāņa d., *28.09.1902. Meirānos, +19.01.1966. Anglija, {5}, kpt/jātn	09.1926. Jātn/p.1.esk.v/kom.ltn., 1929.vltn, 12.1937.kpt-ltn, 1939.jātn.virsn/kursi, 07. 1940.8.Daug.k/p., 10.1940/41.24.TSK 295. str/p.sak.v/kom., 02.1944.iesaukts un nos.uz pol/apm.btl. kpt, 01.1945.2.būv/p., miris Oksfordā Anglijā	1-3531, 1515-1-25-70, [47], [112], [105]-71, K-1 (1967), U-18452
	Lapainis Pēteris Jāņa d., *13.05.1897. Ungurmuižas pag.(tagad Aiviekstes pag.), +2.12.1990. Baldone, {1.izl.serž.,1922.kursi?, 3.ltn}, pltn. Lkok	09.1923.6.R.k/p. 3.rt.ltn, 1926.vltn., 1928. Virsn/kursi un 3.J.k/p.2.rt., 1937. 10.A.k/p. 9.rt/kom. kpt, 24.TSK, 12.01.1941.atv., 06.1943/44. 15.izl.btl/kom., kpt, 15.03.1944. Dz/Kr-II, 05 -06.1944.32/p. lazarete, 08.1944. 34.k/p. 2.btl. kom. (maj.), 09.1944. LL.pulc/v št/rez., 01.1945. 1.būvp., 03.45.-15.04.1945. 33/p. 1.btl.4.rt/kom., 03.1945. Rusmaņa k/gr. btl/kom.?, 15.03.1945.kr. gūsts, izs.uz Karagandas Spaskas/nom., (1954.?) 1960.kā inv.atgr.Latvijā, miris Baldonē un 7.12.1990. apb. Brāļu kapos Rīgā K-18(1991), [112]., [118]-365, U - 1093	1-3532.1., 2-1821-10, 1515-1-25-61, [2]-169, [1]-103, [13], [27]-159, K -27, [47], 6].4-94, 191, 210, 214, [6].6-126, 178, [11]-1491-1-90-241, [11]-P-71-22, [105]-71, 184, [11]-P-1000- 1-3-399,
	Lapenieks , {}, kpt	12.1944.būv/btl., 05.1945.kr.gūsts Helā	[6].9-154-166,
	Lapikens Nikolajs, *16.12. 1914., {21.06.1944.}, ltn	02.1942.22/btl. 2.rt., 03.1943.282F.btl serž, 1943. 266E.btl. junkursk. Bolderājā, .32/p., 01.-06.1944.virsn. sk. Dembicā, 07.1944. 32/p.ltn, 10.1944.34/p. 1.btl. v/kom. 02.1945. 3rt/kom.,	K-24 (30), [6].6-131, U-7832
	Lapiņš Andrējs *22.12.1920., {1945.}. kapr/ltn	03-09.1943.2.br.1/p.št., serž. , 09-10.1943. lazarete/Latv., 10.43.-03.1944.virsn/kursi, 03.1944.19.div.44.k/p.št., 5.08.1944. Dz/Kr-II, 20.04.1945.ltn., 05.1945. partizānis, 19. 03.48.apc., [12]-1986-1-1696,	[27]-159, [10]-425., U - 460
*	Lapiņš Arnolds Gotliba d., *7.11.1900. Rīga, {1}, ltn/art	05.1920.Kurz.art/p.2.dzo.2.btr.ltn, 03.1921. atv., 02.1944. iesaukts un nos uz LL ģeninsp/št., Pēc kara ASV, Roxbury Mass.,	1-3535, 3594-1-2, [47], [105]-71, U-19934
*	Lapiņš Artūrs Voldemārs *16.03.1917. Salacas pag., +16.01.2003., {rez, KS-15, TSK}, ltn.	27.07.1939. KS RVN, 4.Valm.k/p. un 1939/40.KS-1 kurss., 09.1940/41. 24.TSK. 295. str./p. j/ltn., 07. 1941. dez, 10.43.-02.1944. 15.papild/vien., 01-10. 1944. 15.izl/btl.v/ kom. rt/kom., 04. 1944. 32.k/p. prtt.14.rt/ kom., 09.1944. pulc/v. 1.btl., 10.1944. 44/p. 2.btl. 6.rt., 3.01.45. Dz/Kr-II, 1945.g. pavasarī 19.div. 44.k/p. 2.btl. Kurz., 8.05. 1945.gūsts, 25.01.46.ties., 03.1946. iesl. Intā Komi, 1957.g.atgr. Rīgā.,no 22.07.1992. LVA biedrs , apb.Kauguru kapos Valmierā.	[12]-1986-1-40943, K – 31 (90), K-33 (89), K-25 (49) [6].4-200, [10]-425, [27]-159, [11]-P-71-1-25, [105]-71, K-11 (1982), [115]-107, U - 398
	Lapiņš Dzidris , *4.03.1923., {1944.}, ltn	02-06.1944. v/sk. Prāgā, ltn, 03.1944.15.izl/btl. 4.rt.v/kom., 19.div??.	[6].4-192.,

*	Lapiņš Harijs Teodora d., *3.02.1915., {1944.}, VV/ltn	1938.atv. VV, 02.1944.ltn iesaukts un nos.uz 6.rob/p.,	1-3537, U-19298
	Lapiņš Alfrēds , +25.01.45., {}, ltn	1943.Rīgas pol.10.iec., 07.1943. pol.14.iec. virsn., 10.1944.32/p. tiesl/virsn., 12.1944. 2.btl. sev.uzd/ virsn., krita Gumenhofā,	[6].6.-68, 72, [11]-P-998-1-5-3
	Lapiņš (Lepinis) Jānis Eduards Jāņa d., *14.10.1902., {2}, kpt	1922.ltn, Zemg.art/p., 24.TSK, 1942.apr. pol/pr., 1944. 2.būvp/btl.adjut., 09.1944. btl/kom., 8.05.45. Kurzemē, partiz., 16.10.46.apc., [105]-74	1-3696, 1515-1- 25-61, [6].5-228, [10]-426, [12]- 1986-1-1666,
*	Lapiņš Jānis , *26.01.1921., {}, Dr-ltn	04.1944. iesaukts Dr-ltn un nos.uz pol.apm / btl.,	U-18824
	Lapiņš Herberts , *4.01. 1918., {KS-15??}, ltn	10.1944.34/p. 1.btl. v/kom., 1951.Kanāda (1983.-65 gadi)	[6].6-131, K-12 (1983),
	Lapiņš Kārlis Kārļa d., *24.04.1901.Kokneses pag., {4}, maj (pltn?)	09.1924.Vidz.art/p.3.btr.ltn, 1926.sak. virsn/ kursi, 1927.dzo.sak.virsn.vltn, 1929.art.virsn/ kursi, 1930.av/sk. nov/nod., 1937.Sm.art/p. 1.dzo 1.btr/kom.kpt., 10.1940/41. 24.TSK 613/p.ķīm.dien/pr.kpt., 01.1942. Aizputes apr/pol.pr., 10.1944/45. 2.būvp/kom.(pltn?),	1-3543, [11]- 1504-1-72-529, [105]-71, K-13 (1984) , [65]- 334,
	Lapiņš Kārlis.Kārļa d *1.09.1903., {}, kpt	LA-ltn, 01.1942.18.btl.ltn, 1944. 43.k/p. rt/kom. vltn un 09.1944.32/p. 2.btl/kom.kpt, 1.05.1945. kr/gūsts pie Rostokas, filtr/nom. un izs. [65]-334,	[6].6-64, K-33 (88), [113]-147, [105]-72, U-5801
	Lapiņš Oļģerts Pēteris Jāņa d., *3.02.1897. Vietalvas pag., +18.08.1979. Moenchengladbacha, {1916.Kr.KS}, kpt	1919.Br/ciņas., 12.B.k/p.vltn, instr./rt.kom.kpt, 1938.AKS, Zemg.div.adjut., 1.04.1940. atv, lestājies 08.1940.12.B.k/p., pārskaitīts 24. TSK, dezertē, 07.1941. Daugavp. pašaizs/ vien.kom., 1942. Tulks vācu arm., sak/virsn., 1944. 34.k/p., tad 33.k/p.btl/kom., 15.div. rt.kom/kursu pr., 1945. 3.būvp/p., 3.05.1945. sab/gūsts, 1948.angļu Reinas arm.-līdz pensijai, miris Vācijā Gladbachā	1-3545, [105]- 72, 164, 184, [112], K-8/1979
	Lapiņš Osvalds Pētera d. , *30.04.1895.(1896.?), {}, kpt	10.02.1924.atv., nolikt/pārzinis. Krustpilī, 10.1940. 24.TSK, 02-04. 1942.19.btl.1.rt., 16E.btl.1.rt., 04-09.1942. 18.btl. 2.rt., un no 09.42.3.rt/kom.ltn, 10. 43. 34.k/p.št. sev.uzd/virsn., vltn, 08.1944. 2.būvbtl/ adj., 09. 1944. Btl/kom. kpt, 05.1945. Kurzemē,	1-3546, 1515-1- 25-69, [6].2 – 144, [6].5-228, [11]-P-72-1-10- [105]-72, [21]- 260, ? U-5832
	Lapiņš Osvalds Jēkabs , *6.08. 1914 , +31.05.1961., {rez} , vltn	10.08.1939. KS RVN ltn, 1942. k/d 18.btl.ltn, 27.08.43. 2.br/2p. 18.rt. vltn, 01.1944. 43/p. 2.btl., 12.44. 32.k/p.14.rt/kom, 4.04.60.apc., 03-04.61. tiesāts un 05.1961. n/sods. [12]-1986-1-44109 un 3518,	[6].4-65, 210, [6].6-65, 68, 75, [10]-426, [105]- 72, U-60 292
	Lapiņš Nikolajs Pauls Jāņa d., *17.03.1915., +ASV, {13}, vltn	1936/38.jūras kadets, 1939.Zēmūdeņu dzo ltn, 09.1940.B/fl.un 10.1940.demob., 3.05. 1943. 15.div.prettanku art/p.rt/kom.ltn, 03.1945. vltn - smagi. levain. (amput.kāja), 05.1945.amer.gūsts, 1949. ASV Sietla	1-3544, K-23 (57) [47], [11]- 1471-1-85-227, U-60 291
*	Lapkašs Jānis Reiņa d., *18.03.1898., {}, kpt/jātn	23.10.1924.atv., 04.1944.iesaukts un nos.uz pol.apm/btl.,	1-3551, U-18825
	Lapsa Jānis Jāņa d., *17.07.1897., {}, kpt	Atv.kpt., 07.1941. Daugavp.pol.iec/pr., vācu apc.un RCC nomiris	K-32 (74), [105]- 72,
*	Lapsiņš Imants , *14.12.1919., {KS-15}, ltn	1939/40.KS-1 kurss, 04.1943. iesaukts un nos.uz 15.div.sak/btl.ltn,	K-11 (1982), U-19519
	Lapsa Pēteris *26.02.1911. Birži Lietuva, +11.03.2008., Dr-ltn	1939.LU med.fak.-ārsts, 12.1943.iesaukts Dr-ltn un nos.uz 15.div., 26.07.1944. 1.pol/p. Rīga, tad 15.div.Vācijā Dr-ltn, 07.1945.ārsts bēgļu/nom. Eslingenē pie Nekāras upes, tad	U-60 335

		ASV slimn. Štutgartē, 1957.ASV Baltimoras slimn. ārsts, miris ASV Adamstounā.	
	Lapsa Lapsiņš Pēteris Jura d., *31.03.1896., Dr-kpt	1933.atv.kpt, 1942. Rīgas pol/p.ārsts, 22.05.1943.19.div. papild/vien. vltņ, 22.05.44. kpt, 10.1944. 3.būvp. ārsts, 05.1945.ar laz. Kolbergas ielenkumā	[6].6-284, [6].8-276, [105]-72, U-60 148
	Lapsuks Aleksandrs {}, ltn	03.1942.k/d.27.btl.ltn, iev.un 266E.ves/rt., 22.04.1942.atv.vecuma dēļ	U-13 741
	Larsens Teodors *14.04.1919., +7.11.1979., {KS-15, 1943} , ltn	1939/40.KS-1 kurss, 24.03.1943. ģeninsp/štābā ltn., miris Dobeļē	K-11 (1982), Ē.Priediša arh. U-60 294
*	Lasis Arnolds Teodors Kārļa d., *16.09.1898. Rīga, +8.10.1980., {2}, kpt	1919/20.Brīv/cīņas, Rēz.k/p., KS - 09.1922. 8.Daug.k/p.ltn, 11.Dob.k/p., 10.1940.24. TSK, 02.1944. iesaukts un nos.uz LL ģeninsp/št., tad 19.div. 43.k/p., 01.1945. vācu depota 1.būvp. ves. rt/kom. pie Tornas, 05.1945.sab/gūsts, Vesterbūras/nom., 1947. No Detmoldas Anglijā – darbs slimnīcā, kur miris Birmingēmā,	1-3564, 2-1821-9, [11]-P-1000-1-3, K-9(1980), [112], K-4 (1974), U-19935
	Lasis-Lass Aleksandrs Ervīns , *20.11.1894. Kokneses pag., +28.01.1985. ASV, {Mask.KS}, kpt., Lkok	1919.Kalp/btl.-iev.pie Slokas, 1921-22.Lkok domes pr.kpt, 04. 1922.atv., studijasLU, 1934. k.min/sanit.pārv., 1939.komers. Ludzā, 1942/44.darbs Ostland Faser, 1944.bēglis Bavārijā, 1951.Belģijas Kongo –Burundi, 05. 1961.ASV, kur miris un apb.Kalamazoo Riverside (latv.nod.) kapos, MI,	[2]-170, K-15 (1987), Ē.Priediša arh.
*	Lasmanis Alfrēds Gotlibs Mārtiņa d., *19.08.1889. Rīga, +23.10.1967. ASV, {Viļņas KS}, kpt/art., Lkok	1919.Brīv/cīņas – art.koriģ., av/p., tad LA art/p. izveide, 1922.atv.kpt, darbs Rīgas valdē, 1942/43.gaisa sp/izp.dien., 12.1943. latv.leģ.ģeninsp/št. Mob. Daļas/pr., 09.1944. LL pulc/vieta -papild. pārv., , 1944.bēglis Vācijā, 1951. ASV, miris Milwaukee un urna apgl. Wisconsin Memorial Park kapos, WI, ASV	[2]-170, [105]-72, [13],[6].7.-351, [112], , K-4 (1974), U-19483
*	Lasmanis Aleksandrs Fridriha d., *5.08.1891. Lugažu pag., +30.01.1978., {1910. Viļņas KS}, plkv	Ludzas apr/komandants, Jaunlatgales k/apr. pr., 1927. Rīgas k/apr.pr., 07.1940. atv., grāmatvedis, Trikot.fabr. „Māra” vadītājs, 12. 1943.leģ.ģeninsp.mob.d/pr.plkv, 02.1944. leģ/ģen-insp.papild.pārv.pr., 10.1944. ģen. Bangerska vietn. Kurzemē, 1945. Vācija Putlosa un Belģija, 1946. Zviedrija, kur miris Stoholmā, K-7(1978), Ē.Priediša arh.	3567.1., [3]-290, [1]-261, [5]-161, [6].3.-250, [6].4-250, [6].5-190-251, [6].7-351, [6].6-308, [105]-72, U-12358
*	Latsons Maksis Eriks Indriķa d., *21.05.1905., {8}, vltņ/sak	1929.9.Rēz.K/p.ltn, 4.Valm.k/p., 09.1940/41. 24.TSK, 03.1944.iesaukts un nos.uz 5.Rob/p., 01.1945.1.būvp. 1.btl.v/kom., [11]-P - 1000-1-3-89	1-3578, 2-1821-9, [105]-72, 184, U-19 818
*	Laucis Nikolajs Teņa d., , *29.08.1901. {1}, ltn	1921.5.Cēsu k/p.atv.ltn., 04.1944. Mācītājs -- iesaukts un nos.uz LL/ vien.?, 4.11.44.apc., [12]-1986-1-37599,	[105]-72, [10]-431, K-4 (1974),
*	Laucis Jānis Sīmaņa d., *6.07(08).1904., {5 inž.}, kpt	1926.ltn, 7.S.k/p., 10.1940/41. 24.TSK, 01-04.1943.k/d.281.btl. 2.rt/kom. vltņ, 04.1943. 266.btl.2.rez.rt/kom., 06-08.1943.pol. apm/ btl. 1.rt/kom., 1.btl/kom.kpt., 08.43.-09.1944. Ludzas apr.pol., 09-12.1944.15.papild/vien., un nos.uz 15.sap/btl.št.kpt., 05.1945.sab/ gūsts, miris Anglijā	1-3582, 1515-1-25-70, [6].6-259, [105]- 72, 184, [11]-P-83-1-243-1, 15, U-4387
	Laucis Viktors *24.01.1896., vltņ	09.1944. LL št. 1.btl/amatn.rt.,	[11]-P-71-1-2,
	Laufers Voldemārs Matīsa d., *13.03.1913., {12}, vltņ,(kpt)	1938.ltn, Br.vilc/p., 4.Valm.k/p., 24. TSK, 07-12.1941.Rīgas pašaizs/vien.ltn, 01-05.1942.	1-3584, 2-1821-10, [6].9-445,

		pol/p. 9.rt., 06- 11.1942.266-E btl. 2.rt. vltņ, 12.42.-10.1943. 266E.btl.v.kom/ k. Bolderājā - pasniedzējs, (03.1945. Rusmaņa k/gr. – laikam cits?), 05.1945.sab/gūsts - Libeka, tad Hamburga, 1947.sardžu/dien. -1948-54. 8503-LS rt/kom.	[6]-9-218, 271, [105]-184, [11]-P-1000- 1-3-394, [112], U-6049
*	Lauge Valdonis, *25.09.1912., {rez}, vetārsts-ltn	10.05.40. KS RVN.rez.ltn., 18.08.44. 19.div. papild/vien. ltn, nos.uz 15.div. 15.zen.art/p. veter/rt., (kā kpt Vorkutā [113]-96),	[105]-72, U-19310, U-60 334
	Laukers Arnolds Ādama d., *3.08.1904., {4}, kpt	Daugavgr.art/p. ats.art/dzo, 24.TSK, 1942 SD pol/btl. (Arāja) r/kom., 09.1944.15.div. būv/p. Vācijā, 05.1945.gūsts Cedelhēmā un izdots padomju iestādēm, 23.01.46.ties., [12]-1986-1-182,	1-3586, 2-1821-10, [10]-431, [105]-72, 184, [11]-P-1000- 1-3 – 396
	Lauks Kārlis Alfrēds Kārļa d., *8.11.1912. Madonas apr., +23.04.1993., {14 pēc LU}, kpt	1937.av/p., Arm.k/tiesa, 10.1940. 24.TSK un atv.ltn, 07.1941.Rīgas pašais/vien., 10. 41.-01.1942.1.ats.Rīgas pol/btl.1.rt., 01.1942. 16/btl. 1.rt.v/kom., 06.42.btl.adjut., 07-12. 1942.18.btl.4.rt., 12.1942. 16.btl.št.vltņ., 02. 1943. 2.br.1/p. 3.btl.št.virsn., 04.1943.-04. 1944.19.div. 44.k/p. 10.rt/kom., Dz/Kr-I un II, 30.08.1944.kpt, 05.1945. 44.k/p. 1.btl/virsn., 05.1945. partiz. Čevera gr., 2.11.1950.apc.un izs.uz Taišetu, Komsomoļsku ([65]-325) 1956. atgr.Latv.,26.10.1991. LVA biedrs (apl.26), miris, apb.Rīgā	1-3588, 1494.f. 1-955-21, [27]-41, [6].2.-93, [17]-358, [6].5-224, 264, [12]-1986-2-1281, [10]-431, [105]-72, 159, [114]-325, [11]-P-72-1-2-4, K-10 (1981), U - 558
	Laumanis Ernests (Ēriks) Žanis Krista d., *8.05.1908.Liepāja, +13.12.1968., {9}, maj.	1930.2.V.k/p.ltn., 1.L.k/p.vltņ, 10.1940/41. 24.TSK, 02-07.1942. 21/btl. 2.rt., 07-11. 1942. 2.rt/ kom., 02.1943.2.br.1.k/p. 1.btl. 1.rt/kom.kpt, 3.08.1943. Dz/Kr-II, 01.1944. 39/p. btl/kom., 21.01.1944.iev.pie Dolgovas, 02. 1944.lazaretē un 04.1944. 2.apm/p. 2.btl/kom., 05.1944. 19. izl/ btl.kom., 09. 1944.19. div. Art/p. izl.btl/ kom. Dz/Kr-I maj, 01.un 03.1945.ievain., 5.03.ierakstīts arm. Goda/sar., 8.05.45. Kurzemē pie Pūres, partizānis, kr.gūsts, 4.08.1945.ties. un izs.uz Vorkutas un Mordovijas soda/nom.līdz 1957., pēc atgr. miris Liepājā vai pie Jelgavas. [11]-P-1000-1-4-61, [62]-196, 208, 216, 231, [114]-325 , [12]-1986-1-14738, [10]-431, [112],	1-3589, 2-1821-9, [13], K-28 (85), [1]-132, 228, [13], [6].2.-118,123, [6].3.-159, 210, 215, 216, 222, [6].5-117, 222, 226. [6].4-137, [27]-24, 1515-1-25-64, [112], [114], [65]-44, 325, [105]-72, 184, [11] –P-1000-1-1, K-4 (1974), U -126
	Launags Freds (Alfrēds) Dāvida d., *28.06.1890., , ltn	Arm.tehn/pārv. atv.ltn, 03.1943.vācu apc., 13.09.1944.pilnv.part/gr. Izveidei Vidzemē, 05.45.partiz.Kurzemē, izbēga uz Zviedriju	[61]- 57, 168, [105]-72,
	Launics Fricis Žaņa d., *18.04.1901., +24.05.1983., , {}, vltņ	Av/p., 09.1940.atv., 09.1943.15.div.apg/ darbn.rt. ltn, 1944.15.div.KODINA vltņ, Dz/Kr-II, 1945.pazudis, miris Vesterosā Zviedrijā, Ē.Priedīša arh. U -2736	1-3591, [27]-160, [105]-159, LVA Popes arh. [6].10.- 153,
	Lauris Arveds Arvīds , *16.07(06.).1901. Rauzas pag., +11.08.2003., {1920.par k/nop}, vltņ, Lkok	1919.5.C.k/p., 1920.demob.vltņ, apguva lidot prof.Latv.un Francijā, 07.1941. partiz. Pie plkv. Kripēna, 1941/42.saimn.darbība, 1943/ 1944.Rīgas aizs/p. btl/kom., 1945.Vācijā (Fr.ieg. lid/prof.- vltņ), 1947. Eslingenā, 1948. ASV, Lankesterā, no 5.05.1982. Lkok biedrības priekšnieks, miris.ASV	[2]-171, , K-23 (60), K-31 (100), [118]-367,
*	Laurs Roberts Ījaba d., *17.12.1895., vltņ	1930. Rīgas pils.komendatūra, atv.vltņ., 02.1944.Atbr. līdz 05.1944. 05.45.angļu/g., MSO 323.tr/vien. v/kom.,	[10]-72, [105]-72, [6].9-283,

	Lauris Rolands *20.07.1922. Rūjienas pag, +Rūjienā pēc kara , {1944}, ltn	01.1944.19.div.ltn., Dz/Kr-II, 08.1944. 32. k/p. 3.btl., 10.07.46.apc., [12]-1986-2-994,	[27]-160, [10]-432, U - 2400
*	Laursons Aleksandrs Pētera d., *14.06.1898., {1} ltn	1920.ltn, 3.J..k/p., 8. Daug.k/p., 11.D.k/p., 30.07.1940. atv., 06.1941.Valm.pašaizs/vien., 09. 1941. Valmieras komend. 1.rt., 05.1943. k/d.ltn, 04. 1944. Pol/darbā – nav iesaukts LL, [11]-P-803-1-2-50, 54	1-3597, 1-3598, [11]-P80-2-11-12, [105]-72, [11]-P-803-1-1-20, U-20 191
	Lauva Aleksandrs {1943}, VV/ltn	03.1943.672.sap/btl. 2.rt.VV, 06-09.1943. 266E.btl. v.kom/kursi, 266.btl.apv/rt., 10.10.1943.270.btl.ltn,	U-54 143
	Lauva Arvīds (Alfrēds) Jāņa d., *5.08. 1899. Rīga, +14.04.1969., , vln	1920.atv.ltn, 06.1941.apc., izbēdzis, 22.03.1944. 3.rob/p. ltn, tad 19.div/št.un 10.1944. art/ dzo., 11.1944. uz Lauenburgu, 1945. 15.div., 05.1945. sab/ gūsts, 1949.Austrālija Melburna, kur miris un apb. Fawkner kapos	[11]-P-71-3, [112], [105]-72, K-3 (1972), [109]-243 U-60 296
	Lauva Jānis Kārļa d., *10.05.1892., {}, ltn	1921.atv.ltn, LL vien., 14.04.50.apc., [12]-1986-1-3646,	[6].6-34, [10]-432, [105]-72,
	Lauzis (Laucis) Jūlijs , *18.04.1911., {1942.}, serž/ ltn	06.-08.1942.267.btl.2.rt. serž, 08.-12. 1942. 266E.btl.Bolder.v.kom/kursu 2.izl.ltn, 01.43. 267.btl.2.rt. ltn, 01.1945.1.būv/p 1.btl v/kom, 03.1945. Rusmaņa k/gr. v/kom., [11]-P-1000-1-3-89 un 395,	[6].8-118, U-19 114, U-32 274
*	Lavals (Lavelle) Gustavs Arturs Ernesta d., *26.09.1896., , vln	1924.atv.vln., Pol/darbs, 04.1944.iesaukš. atl., LL, 27.10.45.apc., [12]-1986-1-16930,	[10]-433, [105]-73, U-19 114
*	Lavenieks Alberts , *28(25).05.1914., {rez}, ltn	30.04.40.KS RVN ltn, 1942.k/d. 321.btl.3.rt., 01.44.15.rez.un apm/br. brauc/ eskadrons, 08.08.1944. k/d.322-F.btl., ltn, Dz/Kr-II,	[27]-161, [6].8-52, U-8195
	Lavenieks Jānis Mārtiņa d., *12.06.1890. Skrīveru pag., +17.02.1969., {Viļņas KS-1915.prap.}, ģen Lkok	10.1919.Br.vilc/kom.pltn., 1923.un 30.KS/ kursi, 12.B.k/p., 11.1939.Kurz.div/kom.ģen., 10.1940.atv., 1941. SA apg.komis/vad., 1943/44. Latviešu karavīru palīdz/biedr.pr., 1944.bēglis Vācijā Vircburgā, 1955.pensijā un tad ASV, miris Newbrask	1-3608, [3]-292, [2]-171, [13], [6].2.-51, , [105]-73, 164, [112], [118]-367, K-3/ 1972,
*	La(u)vrinovičs Vitālijs Jāņa d., *6.10.1905., {9}, vln/art	1930.ltn, Vidz.art/p., 10.1940/41. 24. TSK, 03.1944. iesaukts un nos.uz ģeninsp/št, [105]-72, 184	1-3592, 1515-1-25-68, 2-1821-10, U-19719
	Lazarevs Vladimirs, +24.04.43., {}, ltn	05.1942.18/btl. 3.rt.un 4.rt. ltn, līdz 24.04.1943.2.br.1/p.2.btl.ltn., kritis	U-5875
	Lazda Alfrēds {KS?}, ltn	LA-virsn., 1943.LL/vien., 05.1945. filtr/nom., izs.uz Omsku, tad Krasnojarskas Evenku nac/apg., miris	[114]-333, [65]-334
*	Lazda Vilis , *20.08.1916., {}, ltn	08.1944.LL p/vietas 2.btl/rez., 09.1944. 19.div. 42.k/p.ltn, 31.01.45. Dz/Kr-II, 05. 1945. filtr/nom.-10 gadi un izs.Omska, Krasnojarska (Evenkija), miris [65]-334,	[11]-P-71-1-22, [27]-161, U - 2081
*	Lazdiņš Emīls Eduards, *27.11.1895. Ilzenes pag., +2.05.1986., {}, ltn/AT	1919/20.Brīv/ciņas, atv.vln, 03.1944.atbr.līdz turpm.,1942/44.vācu civild., 1944.bēglis Vācijā, Pēc kara Austrālijā Brisbane, miris ASV Sumnerī Wash.,	Ē.Priedīša arh.
	Lazdiņš Jūlijs *22.02.1908., ltn	03.1945. Rusmaņa k/gr.,	[11]-P-1000- 1-3 – 396
	Lazdiņš Ludvigs *31.10.1910., {1944}, serž/ltn	1943.k/d.serž, 01-04.1944.266.btl. v.kom/ kursi, 04.1944.19.art/p.ltn, 30.12.1944. Dz/Kr-II,	[27]-161, U -1923
	Lazdiņš Leonīds Andreja d., *27.04.1888., {}, kpt	1936.LA-atv.kpt, 03-04.1942. 24.btl.1.rt., 04. 42.-07.1943.28.btl. 4.rt/kom.kpt, 07-08. 43. 266.btl.apv/rt., 09.1943.Rīgas 20E.btl. RKD,	1-3618, [6]2.-177, [10]-435, [105]-73,

		1.06.1945. apc., [12]-1986-1-43547,	U-6937,
	Lazdiņš Eriks , *15.02.1910., , {TSK}, VV/vltn	LA VV, 10.1940/41. 24.TSK jltn, 04.1944.15.div.32.k/p. 3.btl.10.rt/kom., 15.prtt/vien. Dz/Kr-II,	[27]-161, [6].4- 200, U - 2873
	Lazdiņš Ērvīns Teodors , *9.07. 1911., , p1944., {K-15, 1943}, vltn	9.Rēz.k/p.kapr., 1939.atv. un 1939/40.KS-1 kurss, LL/vien? leģ, pazudis	1-3615, [6].10.- 154, K-11 (1982),
	Lazdiņš Kārlis Pētera d., *10.07.1890., {}, ltn	1920.atv., Kureļa gr/dalībnieks, 19.01.45.apc., [12]-1986-1-36514,	1-3619, [10]- 435, [105]-72,
	Lazdiņš Oskars *13.05.1917., {1943}, ltn	15.11.1943 15.izl/btl. .ltn,	U-60 297
	Lazdiņš Voldemārs *27.07.1899., {}, Dr-kpt	06.42.-02.1943. 28/btl.št., tad 4.rt. ārsts- kpt, 02.-05.1943.266E/btl. ves/rt. Dr-kpt, 29.04.1943.atv-slims.	[11]-P-83-1-192- 9, U-6906
	Lazduziēds Jēkabs Alfrēds Jāņa d., *13.08(10.07).1904., +6.04.1990., {7}, pltn	Arm.št/btl., 1940.3.J.k/p.vltn, 10.1940/41. 24. TSK, 05.1943.34.k/p., 09.1943. vācu VI. korp.št. instr. rt/kom. kpt, Dz/Kr-II., 08.1944. LL p/vietas 2.btl/rez., tad Liep. pulcēš/v. btl. kom., 01. 1945. 15.div. 33.k/p.1.apm/btl. kom. maj. 02.45. 15.div.34.k/p. 1.btl/kom. (Rubeņa vietā) - Dz/Kr-I., 1949.Austrālija Sidneja, (slimis-apziņas traucējumi), kur miris K-17 (1990), [105]-72, 185,	1-3623, 2-1821- 10, 1515- 1-25- 65, [27]-41, [1]- 185, 186, 232, [6].4-62,74, [6]5.-74, [6].6- 96, 123, 286 , U -128
*	Lebedjevs Nikolajs Jāņa d., *6.05.1898., , adm-kpt/art	Zemg.art/p., 27.08.1940.apc., 10.1940/41. 24.TSK, 02.1944. LL ģeninsp/ št. un 02-08. 1944.2.rob/p., 27.08.44.apc., [12]-1986-1-39779,	1-3625, 1515-1- 25-75, [10]-477, [105]-72, 185, U-19 980
	Lecis Jānis , *15.06.1916., (*1.01.1909.?), {1944}, vltn	07-11.1942.pol/btl.11.rt..serž, 12.42.-06. 1943. 266.btl. apv/rt., 06-09.1943.266.btl. v.kom/kursi, 09-10.1943. 1.pol/p.3.btl.ltn., 11.1943. av.leģ/sk., 03.1944. NSG-12 lidotājs, 07-08. 1944. av. Izn/sk. Vācijā, 09. 1944.Tukuma lidl., 1.10.44.,vltn, Dz/Kr-II, Rietumu fronte un 12.1944.smags iev., 1949.Venecuēla, kur miris	[27]-162, [6].7- 22,40, [6].6.-63, 68, [65]-41, K-4 (1974), K-10 (1981), K-15 (1987), K-18 (1991), U - 798
	Lecis Pēteris *25.08.1906., {rez}, VV/ltn	1940.KS RVN VV, 1.03.1944.ltn, 12.1944. 32.k/p. ieroču.virsn., 1951.Kanāda K-15	U-60 298, [105]- 72, K-10 (1981), K-18(1991),
	Lečmanis Nikolajs Mārtaņa d., *20.02.1904. Ķeipenes pag., +23.10.1986. Eitinas slimn., , {8}, vltn	1929.ltn, 4.Valm.k/p., 10.1940/41. 24.TSK vltn, 03.42.-07.1943. k/d 28.btl. 3.rt/kom.vltn, 15.07.1943. 15.div. 34.k/p. 3.btl., 1945. 3.būv/p., gūsts Putlosā, tad Zedelgeima, 1956.laikr. "Latvija" red.Vācijā, 1969.pens., miris Vācijā Eutin, kremēts un apb. Katskiļu Brāļu kapos Ē.Priedīša arh., U-6936	1-3630, 2-1821- 10, [6].2.- 177, 180, Ē.Priedīša arh., U-6936
	Lecons Aleksandrs Pētera ., *7.06.1891., kpt	1927.atv.kpt, 1942.Daugavp.apr.pol/iec., 30.05-07.1943.282F.btl.2.rt., 07-08.1943. 277.btl. 4.rt. kpt, 08.1943. Daugavp.apr. pol/iec	[105]-73, U-53 420
	Lēcons Harijs Aleksandrs Nikolajs Jāņa d., *18.03.1914. Cesvaines pag., +19.01.2003., {13}, vltn (kpt).	1939. Zemg.art./p.ltn Daugavp., 09.1940/41. 24. TSK art./p. Limbažos, 06.1941. Lilastes polig. Btr/ kom. un dezertē, 1942.aps.rt/kom, 01.1943. 279.btl.2.rt., 02-05.1943. 276.btl. rez.pol/māc.btl. 4.rt.ltn, 05. 1943. 19.div. art./p. 11.btr/ kom., 05.1944.vltn Dz/Kr-II, 15.div.papild/btl., 3.01.1945. 15.art/p. 4/dzo., 05.1945/ 46. Mežā (Čevera gr), 6.02. 1947. apc.un izs.uz Krasnojarskas nom., 04.1956. atgr. Rīgā., 16.10.1991. LVA biedrs , NBS kpt. miris, apb.Cesvaines Ķinderu kapos.	3629, 2-1821-9, [27]-162, 1515- 1-25-75, [10]- 439, K-26(63), K-27 (63), K- 31(91), [17]-66, [12]-1986-1-661, [105]-73, 185, [62]-93, 97,98, [115]-107, U -472

*	Lediņš Kārlis (Dāvja) Jāņa d., *14.04.1898. Madlienas pag., +28.04.1960., {11.1929.ārsts-ltn}, Dr-pltn	Rīgas k/slimn., 07.1940.ārsts-pltn., 11.1940. Atv., 06.1944.k/slimn-lazaret/pr. Rīgā, 11.44. Pozenē, 03.45.Šverina, 06.45.Lībeka, 1945/49. Vācijā Lībekā leģ. Laz/pr., 1951. Anglija, miris Londonā U-19 224	1-3631, 1472-113. 1, [3]-292, [1]-274, [6].4-279, 280, [6].6-302, [11]-1515-1-25-18, [105]-73, 159
	Ledus Visvaldis , *27.06.1917., +08.05.2003., {1943.}, Dr-vltn.	1943.LU un 01-03.1943. 266.btl. v.kom/kursi Bolder.ltn., 03.1943.Lobes pulka Tukuma btl., 04.1943.2.br.2/p.3.btl.št., 05.1943.-03.1944. 2.br.1/p., 03.1944. 19.div.-ķirurgs, 20.03.44. 19.div.san/vien., Dz/Kr-II, 05.1945. Kurzemē – ārsts Kuldīgā, 13.06.1946.g. apc.un nos.uz Vorkutas nom., Krasnojarska, Tunguskas ciema ārsts., 1954.g. atgr. Latvijā, 1959. beidz RMI, darbs kardiol.centrā, 1991.- ZS vlnt. ZS št.Med.daļa,19.12.202. LVA biedrs , miris, apb. Rīgas 1.Meža kapos	[27]-162, K – 31, (93), [17]-267, [10]-439, [12]-1986-1-28773, [65]-406, U - 397
*	Legzdiņš Ernests Artūrs Anša d., *7.03.1898., +29.12.1945., {4}, kpt	Latg.art/p., Zemg.art/p., 9.Rēz.k/p., 24.TSK 183.div art/p. 8.btr., 07.43. iesaukts un nos. uz 15.div. art/p. 2.dzo.kpt, 03.1944.ievain., 05.45.partiz. Kurzemē, 12.1945. Kuldīgas pag. partiz/vien.kom., kritis	1-3634, 1515-1-25-72, [12]-27-1-15-73, [105]-72, 185, [88]-200, U-60 290
	Legzdiņš Jānis *21.09.1913., {rez}, VV/ltn	1940. KS RVN VV, 7.08.1944.pulc/vieta 1.btl/virsn.ltn	U-60 332, [105]-72, 185,
*	Legzdiņš Jānis Pētera d., *12.06(1.10).1899., {1}, ltn	05.1920. Krastu/btr.ltn, 1924.atv.ltn, 04.1944. iesaukts un nos.uz LL/vien?	[105]-73,
	Leimanis Jānis Jāņa d., *15.02.1889. Kosas pag., +25.10.1944., {1942}, serž/ltn	24.11.1920.atv.ltn, 05-08.1942. 267.btl.3.rt. serž, 08.42.-01.1943.266.btl. v.kom/kursi, 01.1943. 267.btl. 3/rt., 11.10.1943.Rēzinas k/d. 267.btl., ltn, Dz/Kr-II, kritis	1-3651, [27]-163, [105]-73, U-8152
	Leimanis Jānis , *22.02.1918., Lubāna, +25.10.1998., {15-KS. 1942.}, vltn	1939/40.KS-1 kurss., 03-05.1942.k/d. 16E. btl. 2.rt., 05-06. 1942. 266.btl. 2.rt., 06-9. 1942. virsn/kursi Bolder., 09.1942. k/d 18.btl. 3/rt.ltn. 03.43.-03.44. 2.br.2.k/p. 3.btl. 7.rt. v/kom., Dz/Kr-II., 20.02. 1944.vltn, 03.1944. 44.k/p. 3.btl., 2.btl/ adjut., 01.1945. 44.k/p. 3.btl., Dz/Kr-I., 05.1945.kr/gūsts,10.07.45.ties.un izs.uz s/nom., 1955.atgr.Latv., 26.10.1991. LVA biedrs , miris ,apb. Smiltenes kapos	K -28, K-24 (31), K-25 (75), K-33, [41], [27]-42, [10]-441, [12]-1986-1-40949, [115]-107, U - 401
*	Leimanis Juris , *25.10.1917., {1942}, ltn/art	8.12.1942.Bolder.v.kom/kursu 2.izl., 08.1944. LL pulc/vietas 1.btl., 09.1944.uz 19.div., ,	[11]-P-71-1-22, [6].8-118, U-5244
	Leimanis Juris E *13.07.1907., {}, kpt	12.1941.k/d.16.btl.vltn, 02.1943. 2.br,1/p., 06.1943/19 45. 15.div.34.k/p. 1945.kpt, Dz/Kr-II,	[27]-163, U - 952
	Leimanis Elmārs {}, Dr-vltn	25.03-04.1943.280.btl.št., 04-09.1943.276. btl.št., 09.1943. 1.pol/p. 4.btl/št., Dr-vltn	U-49 616
	Leimanis (Lēmanis) Ervīns Edvīns Eižens Magnuss Jūlija d., *13.07. 1907. Rīga, +9.09.1991., VV/kpt	1931.av/p. VV/kursi, VV, 1934.11.D.k/p. ier/virsn.VV, 1937.11.D.k/p.adm-ltn, 10.1940. 24. TSK un 01.1941.atv.vltn, 07-10.1941. Rīgas pašais/ vien., 10.1941.-01. 1942. 1.ats.Rīgas pol/btl.št., k/d 16.btl.št.vltn, 02.42. 18.btl.2.rt., 06.1943. 34.k/p. ieroču virsn. vltn., 1943.av/leģ., 09.1944. 34.k/p. 2.btl/kom.v.i. (Praudīņa vietā?), 30. 01.1945. kpt, 04.1945. 34/p. št.r/kom., Dz/Kr-I un II, 05.45. angļu gūsts, 1948. MSO Vācijā, 1957. ASV Kalifornija, K-11 (1982), K-15 (1987),	1-3650, 2-1821-9., 1-3686a, 1515-1-25-74, [27]-42, [6].4-65, 210, [6].5-51, K – 33 (94), [17]-155, 120, [6].6-131,157, [6].8, [112], [105]-73, 74, 185, K-18 (1991),

		miris Losandželosā ASV Cal.,	U - 799
*	Leimanis Jēkabs Edgars Mārča d., *13.12.1906., {8}, vltm/art	1929.ltn, Br.vilc/p., 1935.atv., 12.1943. 15.art/p., 02.1944. nos.uz 15.rez.un apm/br. Jelg., 05.1945.Kurz., partizānos, 29.06.55.apc.,	1-3652, [10]- 441, [12]-1986- 1-28770, [105]- 72, U-19 804
	Leimanis Pēteris Kārļa d., *16.07.1891., kpt	1927.atv.kpt., 02.1943.k/d 281.btl. rt/kom.,	[11]-P-83-1-243- 1, [105]-73,
	Leinieks , *1920., p30.04.45., {}, vltm	Dienējis 15.art/p., 05.45.pazudis	[6].10.-155,
*	Leipcigs Johans , *17.01.1897., {}, vltm	03.1944. iesaukts LL.ģeninsp/št. -3.rob/p. vltm,	U-20 055
	Leiše Ārijs *20.02.1914., ltn	03.1945. Rusmaņa k/gr.,	[11]-P-1000- 1-3 - 345,
*	Leišups Jānis Eduarda d, *27.11. 1914., {rez, KS-15}, ltn	30.04.1939.KS RVN un 1939/40.KS-1 kurss, 01.44. iesaukts un nos.uz 15.rez.un.apm/br., 10.44.19.div., 02.1945. 19.izl/btl. 2.rt.,	[41], [11]-P-412- 1-2 un 3, K-11 (1982), [105]- 142
*	Leitass Rolands Osvalds Jāņa d., *12.10.1915., +30.12.1993. {13}, ltn	1939. 11.Dob. k/p. Daugavpilī, 10.1940. 24. TSK, atv., 06.1941.pašaizs/vien., 09.1941. Valmieras komend. 1.rt. 2v/kom, 02.1944. 2.apm/p.prtt.2.rt/kom., 1944.iev.un emigrē.uz Vāciju.vācu arm., iev. (Danciga) un 1945.Kopenhāgena, bēgļu nom. Francijā un darbs Tunisā, 1955.Kanāda Kornvala, miris, apb. 3.01.1994. Otava, [11] –P-1000- 1-1, K-17 (1990), K-14 (1985),	1-3658, 2-1821- 10, 1515- 1-25- 74, K-21 (67), [6].4-137, [112], [11]-P80-2-11- 12, [105]-72, 185, [11]-P-803- 1-1-20 U-19 698
	Leitis Alberts Jēkaba d., *7.03.1897., Mārsēnu pag., +21.09.1967. Rīga, {}, vltm	1919/20.Br/cīņas – ats.stud/rt., 1920.atv.ltn, 5.04.1943.būv/btl. vltm, miris Rīgā, apb. Mežakapos	[105]-72, [112],. , K-4 (1974), U-60 300
	Leitis Jānis Jāņa d., *21.06.1892., {}, kpt	1928.atv.kpt, 2.03.1944. 6.rob/p.,kpt,	U-60 301, [105]- 72,
	Leitis Edgars Ernesta d.,, *5.08.1910., {12}, ltn	1940.1.L.k/p., 10.1940/41.24.TSK 186.str/p. v/kom., 07.1941. Valm.pašaizs.spēki 1.rt. 3.01.-04.1943. 280.btl.2.rt. ltn., Kuld.apr.pol/iec., 266E.btl. 1.rez/rt., 06-07. 1943.pol.apm/btl. 3.rt/kom., 07-2.08.1943. 15.papild/btl.,	1-3660, [105]- 72, 185, [11]-P- 803-1-2-50, 87, U-37 967
*	Leitis Pēteris , *14.02.1910., {rez}, ltn/AT	20.07.1940.KS RVN, ltn, 08.1944. iesaukts un nos.uz av/leģ. Zenart/dzo.- vācu 385.btl/ 2.btr., 05.1945.kr/filtr.nom. Staļinogorskā, 08.1946.atbr.,	[113]-151, [114]- 329, [105]-73, [65]-330, U-19810
	Leitītis Jēkabs , *1.05.1915. Tobojska, + ?, {12.1942.}, vserž/vltm	1940. 10.A.k/p.kapr., 01.1942.pol/btl.9.rt., k/d 17.btl.2.rt. serž., 10. 1942. k/d 266.btl.vserž, 8.12.1942.Bolder. v.kom/ kursu 2.izl., 03-05. 1943.266.btl.apv/rt.ltn, 06. 1943. 15.div. papild/btl.un 34/p.2.btl.. 3.rt/ kom., 03.1944. 34.k/p. 1.btl. 14.rt/kom., Dz/Kr-II., 34.k/p. btl. št. 3rt/kom., vltm., 07.1944.iev. Dz/Kr-I.kl., hospit. Ambergā- invalids Vācija, 06.1946. atbr.no Volterdingenes nom., 1948/58. Britu MSO grāmatvedis apg/centrā, darbs un pens. Vācijā, kur miris, Ē.Priedīša arh.	K-23 (77), K-27 (87), [6].4-233, 234, [6].6-132, [6].8-118,313, [27]-42, Ē.Priedīša arh. U -131
	Leitlands Jānis Adama d., *10.05.1897., {}, kpt	1929.atv.kpt., 19.04.1943. būv/btl. kpt,	U-60 302, [105]- 72,
	Leivaldis Vilis, {}, vltm	03.1943.270.btl.št.vltm., 04-06.1943.672 .btl. št., pol/btl., 07.1943.281A.btl., 08.1943. 312. btl.,	U-34 650
	Leja Raimonds *24.05.1917. Cēsis, {}, ltn	10.10.1940.ltn, līdz 10.1944. 44/p.ltn., 12.1944.15.div. 33.k/p. 14/rt., prtt/v.kom. ltn,	[6].6-114 , [27]-163,

		30.03.1945.Dz/Kr-II,	U -2716
*	Lējējs-Lejiņš Jēkabs Jukuma d., *2.11.1892. Durbes pag., +15.07.1965. ASV, {12.1916.prap}, pltn. Lkok	1.L.k/p., 3.Robežs/p., 2.Robežs/p., 1934. 2.V.k/p.btl/kom., 1937. 1.L.k/p.btl/kom., 10. 1940.atv., 1942. Liep.apr/pol.pr., (02. 1943. 280.btl/št.- Leģ. itkā nederot?), Liep. apr.pol/ iec.pr., 1945.Vācijā, 1949. ASV, kur miris, apb.Greenwood kapos Bruklinā, NY,	3671, [2]-172,, [3]-296, [55].1.- [105]- 74, 159, K-4 (1974), U-19 958
	Lejiņš Arvīds (Alberts), *24.11. 1923., +24.09.1996., {1944}, ltn	11.4419/45. 15.izl/btl 1.rt/kom., Dz/Kr-II, 3.02. 1945. Dz/Kr-I, U - 132 .	[1]-186, [6].6-28, 173,176, 187, 189, [6].8-313, [27]-42,
	Lejiņš(a) Rudolfs Riharda d., *25.10.1903., {3}, ltn	1924.atv.ltn., 06.1944.LL ģeninsp.št.,	[105]-74, U-20 119
	Lejnieks Eduards Krista d., *27.04.1915., {}, ltn	18.10.1940.būvnr/daļa.adm.ltn., 24.TSK un atv., , 28.04.1943.15.sak/btl. ltn.	1-3682, 1515-1-25-57, [105]-159, U-60 303
*	Lejnieks Edgars Dāvida d., *7(20).11.1902. Rīga, +25.02.1980., {1}, ltn	1920.ltn, 3.J.k/p., 1924.atv.ltn., 02.1944. atbr.līdz.06.1944., 20.07.1944.ies.LL un nos uz vienību, Miris Kanāda Toronto	[105]-74, K-9 (1980), U-19936
*	Lejnieks (līdz 05.40. Jansons) Georgs Juris Jēkaba d., *2.11.(20.10.) 1905., +17.10.1995. ASV, {8}, kpt	9.Rēz/kp., 1933.vltn, 1939.sm.art/p. sak/btr. kom.kpt, 07.1941. -02.1942. Rīgas pašaizs/ vien., 03.1942.Rīgas pol/btl. št.pers/daļa vltn, 1943.20.btl.št/1.nod.pr., 08.1943.15.div. sak/btl. adjut., 02.1944. nos.uz?? miris Houston Texas, Ē.Priediša arh.	1-3683, 1-2436, [6].4-100, [105]-52, [11]-P-998-1-1-4, K-13 (1984) , U-6018
	Lejnieks Voldemārs *12.11.1912., {}, ltn	15.03.1944. ies-rez/punkts ltn,	U-60 304
	Lejnieks Ilgvars , *25.08.1922., +21.03.2001. ASV, {1943}, vltn.	Inž/meh., div.Viking, 15.art./p., pazudis 30.04.1945., miris ASV Bostona,	[6].10.- 156, Ē.Priediša arh.
	Lejnietis Nikolajs., *13.08. 1899.(1897), +13.07.44., {1943}, VV/ ltn	07-10.1941.Rīgas pašaizs/vien.VV,10.41.-01.1942.1.ats.pol/p.2.rt., 01-10.1942. 16.btl. 2.rt., 10.42.-01.1943.266.btl.apv/rt., 01-03. 1943. 266E.btl. v.kom/kursi, 03-04.1943. 282F.btl.1.rt., 04-05.1943. 266-E btl apv/ rt.ltn, 07.1943.15.papild/btl., 08.1943. 15.sak. btl.adjut., 01-13.07.1944.15.art/p. 4/dzo., kritis	[6].10.-157, [6].4-100, U-6106
	Lēkins (Lekūzis?) Spricis , *31.01.1900., {}, vltn	Dienējis 19.div.42.k/p. vltn, Dz/Kr-II,	[27]-165, [17]-338,
	Lēmanis (Leeman) Boriss *3.04.1893. Igaunija, {1914.Kr.KS}, vltn Lkok	1919.Igaun.Jātn.esk/kom.vltn un Lkok, 1922/34. i.jātn/p.kpt. Tartu, 1934/40.bankas darb.Tallinā, 1944. Igaunju leģ.btl/kom.maj, 1944.bēglis Vācijā, tad Kanāda Toronto	Ē.Priediša arh.
	Lēmanis Vilis (Vilhelms?), *8.05.1908., p.03.45., {1943}, VV/ltn.	05-12.1942.k/d.27.btl.4.rt. VV, 12.42.-03.43. 266.btl. v.kom/kursi, 282F.btl., 266.btl/sk., 05-07.1943. 282F.btl.3.rt.ltn., 07-09.1943. 277.btl.4.rt., btl.št.ltn, 09-11.1943. 1.pol/p. 1.btl.št., 11.1943.266.btl.ves/rt., Dienējis 15.div., pazudis, Pēc kara Vācijā Oldenburga	[6].10.-157, U-14 518
	Ļemešonoks – Eglājs Francisks Domenika d., *7.04. 1914., , +31.05.1961., {}, kpt	Bruņu vilc/dzo ltn, 1942. 18.btl. v/kom., tad rt/kom.kpt.,05.1961.ties. un n/sods	[6].2.-144 , [105]- 37,,
	Lēnmanis Andrejs Andreja d., *17.06.1913. Limbažu pag., +15.12.1995. Corby,	1938. 7.S.kp. VV, 1940. 4.Valm.k/p. ltn, 10. 1940/41.24.TSK 183. div., un 14.06.1941. apc. ([119]-147) -izvairās no aresta Litenē, 03-05. 1942.16E.btl2.rt., 05-07.1942. 266.btl.2.rt., 07-10.1942. 266.btl. kpt Avotiņa	1-3691, 2-1821-10, [14]-319, K-23 (87), [27]-165, U - 1325

	{14}, ltn	rt., 10-12.1942.271. Aizp.btl.2.rt., 01-03.1943. Valm. k/d. 271.btl. 2.rt.ltn, 02.1943.vltn, 03. 1943. 271.btl.adjut., 23.12.43. Dz/Kr-II, 05.1945. angļu gūsts, Corby (Korbeja) Anglijā, apb.Korbejas kapos,	
*	Lemps Jānis Jēkaba d., *17.04.1912, {rez.}, ltn	5.C.k/p., 20.07.40. KS RVN ltn., 10.1940/41. 24. TSK, , 02.1944.atbr. līdz.04.1944. , kad iesaukts LL ģen.insp/št.,	1-3689, 1515-1-25-67, [105]-74, 185, U-19937
*	Leonass (Leons) Alberts, Aleksandrs Jāzēpa d., *7.12.1902., {8}, kpt	1929.ltn, 1939.4.Valm.k/p., 12.1943. k/d. 320-W btl/kom., 2.br.sap/rt.kom., 02.1944. 15.rez.un apm/br. apm/btl., v/kom., 2.rt/kom. ložm.r/kom, 3.08.44.apc., [12]-1986-112198, [10]-446,	1-3695, [13], [6].2.-211, [6].5.-76, 93, [41], [105]- 185, U-19 604
	Lerpins Arnolds {}, vltn	1944. Spec.uzd/vien.	U-60 306
*	Lesiņš Vil(n)is , *10.02.1917., {}, ltn	01.1944. Papl.apm/p ltn., 01.1944. 19.div. 44.k/p.ltn, 3.03.1945. Dz/Kr-II,	[27]-164, U - 797
*	Lēvalds Gerhards Aleksandrs Jāņa d., *17.05.1899., adm-kpt/št.darb.	1940.Arm.št/adm.daļa, 10.1940. 24.TSK un atv., 02.1944. iesaukts - ģeninsp/št. un LL/vien.,	1-3712, 1515-1-25-52, [105]- 74, 159, U-19893
	Lēvings Aleksandrs Toivo Gustava d., *16.05.1894. Kuldīga, +10.02.1975., {1914.Kr.KS}, kpt Lkok	11.1918./19.Br/cīņās – Tukuma jātn/nod., 9.Rēz.k/p., virspav.št/insp.daļa, 1921/22. Latv.mil.pārst.Polijā, 1923/1934. atv.vltn, 1935/41.arm.biliot/pārz.1937.atv.kpt, 1941. Emigrē uz Vāciju, 07.1941/43.tulks vācu flotē Melnajā jūrā, 1943.dienests LL – sakaru virsn., 05.1945. Vācijā Delmenhorstas pens/nams, kur miris un apb. Eslinges kapos	[105]-74, [118]-369, [50]-229 un 239, Ē.Priedīša arh.
	Lēzens Harijs {}, ltn	11.1942.-05.1943.276.btl., 05.1943.15.pap/vien.,	U-44 648
*	Libermanis Roberts Jāņa d., *25.03.1907., {8}, vltn	1929.ltn, 1934.vltn, 12B.k/p., AT/p., 24. TSK, 07-08.1941.Rīgas pašaizs/vien.vltn, 1943. iesaukts un nos.uz LL/vien., 05.45.angļu gūsts, MSO sardžu/r.kom.,	1-3723, 1-3793, 2-1821-9, 1515-1-25-80, [105]-74, 185, U-6030 [6].8,
	Lībeks Alfrēds *7.12.1910., {}, Dr-kpt	09.1943. 1.Rīgas pol/p. 2.btl.Dr-kpt, Dz/Kr-II,	[27]-168, U - 1355
	Lībietis Rihards Mārtiņa d., (Arnolds Indriķis Friča d.?), *18.04.1897. Rīga, + Riet-Vācijā {1}, kpt	1920.ltn, 7.S.k/p, 1935.atv-kpt-ltn, 03-08. 1942. 27. btl. št.kpt., 08-12.1942. 266.btl. ves/rt., 20E. btl., 01-03.1943.266.btl. apv/rt., 03-11.1943. 32.k/p., 15.11.1943.atv.no dienesta, 1945.bēglis Vācijā, kur miris	U-12098, [105]-75, , K-4 (1974), Ē.Priedīša arh.
	Lībietis Juris , *27.01.1915., {}, Dr-ltn	07-12.1943. izl.btl/ārsts, 11.1944.15.art/p. uz Vāciju un art/p 1.dzo.ārsts, iev., 2.dzo.ārsts 04.1945.Danc.ielenk., 05-15.05.45. Putlosā, 09.1945. Zedelgema,	[6].4-94, [33], [6].8-85,100, U-5246
*	Līcis Aleksandrs, *27.09.1909., {rez}, Dr-ltn	10.08.39.KS RVN ārstu gr.?, 03.44. serž iesaukts ltn un nos.uz LL.ģeninsp/št., 05.1944. 19.art/p. Dr-ltn	U-20 159, [11]-P-1000-1-1-89,
	Līcis Arnolds Pētera d., *15.02.1910., +1991., {rez}, ltn (pltn Līča dēls [3]-302)	26.07.1940.KS adm.virsn/kursi adm.ltn., 1942. 272.btl.ltn., 02.1943. 274. kd.btl/ kom., 05.1945.Zviedrijā un 25.01.1946. izdots PSRS, 7.04.47.ties., [12]-1986-1-1951 izs. uz Gulāgu Abesā, 1956.atgr.Rīgā, kur miris un apb. Lāčupes kapos	[6].2. - , [6].10.-284, [10]-463, [105]- 75, 148, U-60 307
*	Līcis Andrejs , *12.05.1918. Kr., +12.09.1996.NY, {12.42}, VV/ltn	8.12.1942.Bolder.v.kom/kursu 2.izl., 1943. 2.br.(274.btl.) Dz/Kr-II., 1944. 42.k/p. More Dz/Kr-I., 09.44. 19.div.43.k/p. 2.btl. 3/rkom, vltn., 05.45. Kurzemē, izbēdzis uz Vāciju,	[27]-43, [6].2.-161, [13], [41], [6].8-118, 313, K-12 (1983),

		miris ASV Poughkeepsee	Ē.Priedīša arh.
*	Līcis Haralds Pētera d., *9.04.1889., {}, kpt	8.06.1939.atv.kpt, 02.1944. Dienestam par vecu!!	1-3733, [105]-75,
	Līcis Jānis Mārta d., *24.07. (24.08.?)1893., +11.10.1968., {09.1917.prap}, pltn Lkok	09.1919.6.R.k/p., 1922.Jātn/p., 1926.KS/kursi kpt., 1935.Rēz.k/apr.pr.pltn.,arm/št., 1940/41. 24. TSK 227/p. 3.btr.un atv., 07.1941. Rīgas pol.4.iec/pr., 07.1944.Rīgas aizst/kaujas gr.virsn., 18.01.45.apc., [12]-1986-1-34754, un izs. uz Krasnojarskas soda/nom., atgr. Latv.un miris Rīgā	1-3735, [2]-172, [3]-301, [10]-463, [6].5-277, [105]-75,
	Līcītis Hugo Jāņa d., *16.02.1894., kpt	1936.kpt-ltn., 1943.Ludzas apr/pr., 04.1943. pol/btl., Ilūkstes apr.pol/iec.,	[105]-75, U-38 363
*	Līcis Kārlis , *28.03.1906., {1944}, serž/ltn	1937.LA-serž, 1939.atv., 08.43. iesaukts un nos. uz 33.k/p., 1944.v.kom/kursi ltn,	1-3736, U-19 458
	Līcis Pēteris Mārta d., *6.01.1888. Lēdurgas pag., +12.12.1977. ASV, {Viļņas KS 1913}, pltn	04.1919.arm.galv/št.kpt., 1924.arm.št/kanc. pr.pltn, LU tauts/fak., 1939.atv.pltn., 1939/44.saimn/ amati., 1944.bēglis Vācijā un darb.bēglju nom. Heidelbergā, 1964. ASV, miris Ketskilā Ņujotkas št.,	1-3738, [3]-303, [112]. K-7 (1978)
	Līcītis Pēteris Jura d., *12.03.1890. Ērgļu pag., +03.1949., Dr-ltn	04.1924.10.A.k/p.ārsts, 05.1924.LU med/fak., 1930. Zemg.art/p.kpt., 1938.pltn., 1940/41.24.TSK un 06.41. atv.pltn, Leģ.laz/ārsts, 1944/49.darbs Ērgļu pag., miris un apbedīts Sauleskalna kapos	1-1344, [3]-303, [105]-75, [6].3.-187,
	Līcītis Voldemārs *7.04.1904., {}, ltn	23.08.1944.4.rob/p. ltn,	U-60 333
*	Līcītis Voldemārs Augusta d., *15.09.1915.(1917.?), {14}, ltn	10.A.k/p., Zemg.div/pārv., 1940/41.24. TSK, 1942.pol/btl., 08.1944.pol.apm/btl., [12]-1986-1-29223, [10]-464, U-18826	1-3744a, [105]-75, 2-1821-9, 1515-1-25-73,
	Līcītis Jūlijs Jāņa d, *23.02. (12) 1900. Ļaudonas pag., +12.04. 1980., {09.1919. vet-ārsts ltn} vet-pltn	04.1929.Jātn/p.ltn, 1934. Latg. Art/p.kpt, 07.1940. pltn., 09.1940. 24.TSK art/p.un atv., 1943.2.br./ vetārsts, 1944.leģ. ģen-insp.št/ vet.dien.pr., 1945.būv/p. vācijā, tad Levin Jaunzelande, kur miris K-9(1980), U-60 308	1-3742, 1503.-1-116.1., [3]-303, [6].5-240, [6].7.-352, [6].6-309, K-23 (68), K-9 (1980.g),
	Lidiņš Leonīds *1911., +1947., ltn	09.1944.43.k/p. 5.rt., kr/gūsts un izs.uz Kolimu filtr/nom, tad Komī, kur miris 1947,	[114]-329, [65]-329
*	Līdācis Arvīds Oto d., *7.04.1914., {rez}, ltn	30.04.40.KS RVN ltn, 02.1944. iesaukts un nos.uz 15.rez.un apm/br. Jelgavā,	[11]-1471-1-679, [6].5.-93, U-19809
	Līdācis Osvalds, {}, ltn	04.1944. iesaukts un nos.uz 15.rez.un apm/br. rt/kom.pal.,	[6].5-93, [6].7-182,
	Līdācis (Līdaka) Rūdolfs {1944}, serž/ltn	03.05.1942.pol/btl.sap.rt.serž, 05.1942.-03.1943. 270.btl.št., 03.1943.672.sap/btl.št., 01-03.1943. 266E.btl. v.kom/kursi, 1.03.1944. 276.btl.ltn, Pēc kara ASV, Maywood.,	U-55 415
	Līdeks Nikolajs Reinholda d., *26.12.1901 (1900).Meirānu pag., +10.12.1973., {1}, vltm	1920.ltn, 1.L.k/p.- iev.kājā, 14.06.1921.atv., 1925/40.polic.darbs, 06.1943. 15.div. 32.k/p. 2.btl. 5.rt/kom.ltn, iev. Jāņu kaujās, nos.uz atp/namu Habights bergā, 01.1944. Dz/Kr-II, 32.k/p. 2.btl.3.rt/kom.vltm Dz/Kr-I, 25.02.1945. krita dēls Reinholds, 05.1945.sab/gūsts, 1951. Kanāda Toronto, kur miris	1-3748, [27]-43, [6].4-200,202, [6].7.-293, [6].6-80, [105]-75, K-4 (1974), U -2841
*	Līdums Hugo Jāņa d., *8.02(03).1914. Pabažu pag., +2.08.1993., {14}, ltn/art	1940.Zen.art/p.ltn, 1940/41. 24.TSK, 1942. SD, 02.1944. 15.rez. un apm/ br., 11.1944. 506. zenīt/dzo, 42.k/p.2.btl/adjut.un no 05. 1945. nac/part. Jankava/ vien., 22.06. 1948. apc. un izs.uz Vorkutu, [12]-1986-2-10952, 1955.atgr.Latv., 26.10.1991. LVA biedrs,	1-3749a, 1515.-1-25-78, [14].2.-470, [10]-464, K-21 (49), K-22 (91), [114]-231, [105]-75, 185,

		miris un apb. Saulkrastu kapos , [114]-329, [65]-231, 329,	[12]-270-1-265, U-19726
	Līdums (līdz 03.1940. Bošs) Jānis Miķeļa d., *11.12.1907.Naukšēnu pag., {9}, kpt	09.1930.1.L.k/p.1.rt.ltn, 1933.vltn, 1938/39. 2.V.k/p. 10.1940/41.24.TSK 186/p.vltn, 06. 1941.dez., 02.1942. -05.1943.25.btl. 2.rt/kom. kpt, 05.1943. 279.btl.5.rt/kom., Liep. sardzes. rt/kom., 01.1944. 32.k/p. 2.btl., tad btl/št. rt/kom., iev. Dz/Kr-II.kl. 2.btl/kom., Dz/Kr-I., 12.1944.106.k/p. 2.btl/kom., tad 42.k/p, 05. 45. Kurzemē , pēc kara ASV Pomona Calif., [11]-1489-1-27-34 un 61, [11]-P-1000- 1-3-381,	1-3750, 2-1821-10, [27]-43, [1], [6].2.-192, [6]4.-169, 204, [6].5 -139, 164, [41], [6].8-313, [47], [12]-691-1-1, [105]-75, 185, U-134,
	Līdums Roberts *11.06.1908., {}, ltn	13.05.1944.19.div.43.k/p. 2.btl.ltn, Dz/Kr-II,	[27]-168.
	Liedge Ulrihs, +17.02.44., ltn	1943.15.div.33/p. līdz 17.02.1944., kritis	[6].10.- 159, U-60 309
	Lielais Ramanis Augusts K Edgars Kārļa d., *22. 07. 1914., p18.07.44., {rez.}, ltn	30.04.40.KS RVN ltn, 15.03.1944.ltn 32/p. 2.btl., (16)18.07.44. pazudis, [11]-P-71-1-40, (Pēc kara Kanādā Vankuvera?)	[11]-1471-1-679, [6].10.- 159, U-60 310
*	Lielapurs Verners , *14.01.1917., {KS-15}, ltn	05.1943.ltn iesaukts un nos.uz 34.k/p.,	U-19 200
	Lieljūris Augusts *18.05.1902., {TSK}, ltn	3.J.k/p.serž., 09.1940.24.TSK 195.str/p.j.ltn, 11. 1940.atv., 1944/45. 15.div.ltn., 09.1945. angļu/gūsts, 1948.sardžu.dien. v/kom., 1951.ASV	[117]-190,
	Lielkājs Paulis Morics Pauļa d., *16.09.1905. Valka, +1977., {6}, vltn	Latg.art/p., zemg.art/p., Zenart/p., 10.1940/41. 24.TSK, 16.06.1943. ltn, 02.44. 2.pol/ p. 3.btl., 08.1944.LL p/vietas 2.btl/rez., 11.44. uz Vāciju, 01.45. 15.art/p. 1.dzo. 3.btr/kom., 03.45.Danc. ielenk.un ar kuģi uz Zviedriju, 25.01.1946. izdots PSRS, 23.04.1948.ties., izs. Gulāgā, Omskā un Karagandā, 1956. atgr. Rīgā, miris un apb.Ulbrokā , [114]-327	1-3762, 1515.f. 1-25-77, [6].10.-284, [6].2.-334, [6].6-211, [6].8-85, [10]-450, [12]-1986-1-1916, [105]-75, 185, [65]-327 U-60 311
*	Lielkājis Jānis Arvīds Jāņa d. , *23.02.1912 Ērgemes pag., +10.05.2008., {11}, kpt/art.	Jātn./p., Zemg.art/p., 10.1940/41.24. TSK, 06.1941.dez.un 07.1941. partiz. Limbažos, 1942.pol/p. 02.1943.278F.btl.vltn, 05. 1943. Daugavp.apr.pol/iec.kpt, 12.43.15.rez. un apm/br., 05.1944.15.art/p.1/dzo 3.btr/kom., 12.1944.15.art/p.3/dzo 7.btr/kom., 05.45. sab/gūsts, 04.1946. sardžu/r „Viesturs” apm/daļa., r/kom., 1950. ASV, kur miris un apb. Detroitā	1-3761, 2-1821-9, 1515-1-25-75, [6].9-209, K-36 (85), [105]-75, 185, U-32 278
	Lielmanis Mārtiņš Mārtiņa d. , *16.10.1902., {14}, ltn	1940. 4.Valm.k/p.ltn, 10.1940/41.24.TSK, 09. 41.-01.1942.pol/p. 2.btl.10.rt.ltn, 01-03. 1942.19.btl. 3.rt., 03-04.1942.pol/p.rez/btl., 16E.btl.3.rt., 05-08.1942.266.btl.3.rt., 08-11.1942.273.btl.2.rt., 12.1942.266.btl.ves/rt.,	1-3765, 2-1821-9, [105]-75, 185, U-6860
*	Lielmežs Juris Voldemāra d., *30.04.1913. Polija, +28.05. 2005., {21.10.1944.} VV/ltn	1935. 8.Daug.k/p., 08.1936. KS RVN VV, 02. 1944.1.rob/p. 2.btl.adjut., tad 2.rob/p. Dz/Kr-II, 08-10.1944. Dembicā/ kursi ltn, 10.1944. 106/p. 506. Zenart/p. sak/virsn., rt/kom., 12.1944. Kurzemē, 05.1945. kr.gūsts, filtr/nom., 01. 1947.atgr. Latv., būvinž., 02.1992. LVA biedrs , miris un apb. Tukuma Džūkstes kapos	[27]-165, K-21 (24), K-31 (65), K-34 (98), [11]-P-180-5-370-99. [115]-107, U - 399
*	Lielups Kārlis Emīls Pētera d., *27(15). 05. (03) 1896., kpt	1920.Latg.div.št/pr.pal.kpt, 1924.atv.kpt., 03.1944. iesaukts LL.ģeninsp/št. -6.rob/p. kpt (ltn?),	[118], [105]-75, U-20 052

*	Lielozols Kristaps , *4.07.1897., {}, vltņ	119./20. LA saimn/pārv. Jelgavā, 02.1944. iesaukš.atl.līdz 06.44.,	[118],
	Liepa Alfrēds Matīsa d., *29.01.1912. Rīga, +15.05.2003. ASV, {13}, Int.	1939.ltn, Kurz.art/p., 1940. Ats.art/dzo Cēsīs, 10. 1940/41. 24. TSK, un .atv., 07-10. 1941. Rīgas pašais/vien.ltn, 1942.pol/btl.- komandējumā, 06.1943.vltņ, 1944. Vācu armija (vltņ), 1945.gūsts Austrijā, 1948. Kanāda, 1956. ASV (Losandželosa un S- barbara), 1992.g. Dienvidkalif., 8.09.1992. LVA biedrs , apb. ASV Katskiļu Brāļu kapos	3772, K -19(60) un K-31 (97), [11]-1515-1-25 – 66 un 58, [105]- 159, U-6023
	Liepa Jānis *1919., {KS15, 1944.}, ltn	1939/40.KS-1 kurss, 1944. 15.div.ltn, 7.07.50.apc., [12]-1986-1-4090,	[10]-451, K-11 (1982),
	Liepa (līdz 1940. Linde) Teodors Andža d., *29.01.1915., + 25.06.2015. Anglija, {14}, vltņ, atv.kpt	1940.ltn 5.C.k/p., 10.1940/41.24.TSK, 03-05. 1942. 17E.btl.1.rt., 05.1942.267.btl. 1.rt., 09.1943. 267.btl. 1.rt/kom., 1944. Rēznas k/d. 267.btl., Dz/Kr-I.II., (19.div. zenart/ dzo?), 1951.Anglija Olberija (Olbury), 8.09.1994. LVA biedrs , MK-Nr.77 atv.kpt, miris Anglijā	3779, 1515.f. 1- 25-58, 66, K-23 (87), [27]-42, [105]-75, 185, U-8173
*	Liepiņš Alberts Frīcis Kārļa d., *6.11.1893. Lietuva, +12.02.1987. Toronto, {10.1914.podpor.}, plkv, Lkok	08.1919.2.V.k/p.ložm.rt/kom., Latg.part/p. rt/kom., 10.1920.KS jātn/nod.pr., 1923. Jātn/p.kom.pal., 1937. AKS, 17.06.1939.plkv un pēdējais 1.Jātn./p.kom., 10.1940.atv., 07. 1941. Rubes pašais/vien.kom., 09.1943. ģeninsp.pulc. vietas/pr. Liepājā, 02.1944. 1.Robežs/p. kom, 07-10.1944. Liep.pulc. vietas/kom., 02. 1945. 2.būvp/kom. Tornā, 2.05.1945. ASV gūsts., Neištates bēgļu/nom., 12.11.1947. Anglija, tad Kanāda Toronto, kur miris, [118]-370, [112], U-19894	1-3781., 1501.f. 1-597, 608, K- 21, [2]-173, [3]- 306, [1]-224, 230, 232, [6].2.- 362, [17]-302, [6].4-121, [6].6- 285, 286, [6].9- 187, [105]- 76, 159, K-7(1978), K-12 (1983), K-15 (1987)
*	Liepiņš (Lieping) Aleksandrs Rūdolfs Valters Reinholda d., *2.06.1905., {7}, kpt	1940.12.B.k/p., 10.1940/41. 24.TSK, 07.1942. 272.btl.1.rt/kom. kpt., 02.1943. 274..k/d.btl., 02.1944. 2.rob/p. 4.btl/kom., 05.1944.15.rez.un apm/br. art.btr/kom., 10.1944.106/p., tad 43.k/p.,vltņ Dz/Kr-II, p27.06.1944., kr/gūsts, izsūtīts [12]-1986-2- 10504, [10]-451, U -1884, U-19560	1-3783, 1514.-. 1-25-75, [27]- 166, [6].2. -159, 6].4-121, [6].10.- 160, [6].5.-78, 79, [105]-75, 185,
	Liepiņš Andrejs Kristapa d., *1.05.1888. Salas pag., +19.08.1961., {12.1916.prap}, pltn	09.1919. 8.Daug.k/p.vltņ., 06.1920.galv.art. nol.kpt., 1923.KS/kursi, 1932.bruņ.pārv/apg. Daļas pr.pltn, 1935.atv., 0741. Slokas paš. Aizs.gr/kom., 22.04.47.apc.un izs., atgr. Latv miris Slokā	1-3785, [12]- 1986-1-1114, 10]-452, [3]-307, [105]-76,
*	Liepiņš Antons Otto d., *16.12. 1900. Mālpils pag, +11.06.1988., {2}, kpt/sap	1919/20.Brīv/cīņas –Latg.partiz/p., 1922.ltn, Sap/p. v/kom., rt/kom., adjut., 1940.Zemg. art/p., 10. 1940/ 41. 24.TSK, 06.1941.apc. RCC?, 02.1944. iesaukts un nosūtīts uz LL ģeninsp/št -1.rob/ p., 1951.Kanādas Londona Toronto 6, miris, K-16 (1989), [112], [109]-244, U-19895	1-3787, 2-1821- 9, [105]-76, 185, [14]-291, [6].8-?, [105]-76, 185, K-14 (1985),
	Liepiņš Antons *1907., {8}, ltn	08.1941./1944. pol.darbs Ventspilī, 22.09. 1947. apc., [12]-1986-1-1178,	[6].8- , [10]-452,
*	Liepiņš Arveds Nikolajs Pētera d., *27.05.1901., {2}, kpt/art	1922.ltn, Latg.art/p. Valkas k.apr/pārv., , 02.1944. iesaukts un - LL ģeninsp/št. – 5.rob/p., 13.12.49.apc., U-19 979	1-3792, [105]- 76, [10]-452, [12]-1986-1- 5257,
	Liepiņš Arvīds *1911?., {8?}, ltn	2.V.k/p., 1942. pol/btl.,pēc kara apc.un izs. [12]-1986-1-39506,	[10]-452,

	Liepiņš Arvīds Otto d., *20.10.1898., {2}, kpt	1922.ltn, Vidz.art/p., 1939.AKS, Vidz.art/p., 10.1940/41. 24.TSK, 03-05.1942.16E.btl. lož.rt/kom.kpt, 05-06.1942. 266.btl.ložm. rt/kom., 09-12.1942.266.btl/sk., 12.1942.-01. 1943.276.btl. 1.rt/kom., 29.10.1943.kpt, LL	1-3791, 2-1821- 9, [105]-76, 185, U-13 514, U-60 312
	Liepiņš Bruno Kārļa d., *9.12.1918., +07.1941. {14}, ltn	Sm.art/p., 1940/41. 24. TSK, 07.1941. kritis partiz.cīņās	1-3793a, [14]- 319, [105]-76, 186,
*	Liepiņš Edgars *7.05 (08). 1911. Rīga, +16.03.1978., {}, ltn	03.1944.LL.ģeninsp/št.,11.04.45.Kurzemē ar Rusmaņa k/gr. Kpt Zilvera btl., 05. 1945. kr. gūsts, Noriļska, Dudinka, 10.1946.atbr.slims un 28.07.1950.apc., izs.uz Karagandu, 04.1956. atgr. Latv.,12.11.77.izbr uz Angliju pie ģimenes Olerton, kur miris [65]-329	[6].9.-170-173, [10]-452, [12]- 1986-1-29542, [114]-329, [11]- P-1000- 1-3- 395, U-20 053
	Liepiņš Ernests Kārļa d., *11.03.1906. Puikules pag, +1978., {8}, vltm vai kpt	1929. 5.C.k/p. ltn, 10.1940/41. 24.TSK, 1.12.1943.vltm, 10.02.1946.apc., tiesāts un (L-45049) izs.uz Mordoviju, kur miris 1978. Permas s/nom., [65]-327	1-3797, [10]- 452, [114]-327, [105]-76, 185, U-60 314
	Liepiņš Elmārs Otomārs , *22.02.1922. Valm.apr., , +22.06.1988., {07.1944}, sež/ltn	06.1943.15.art/p. serž., Dz/Kr-II 07.1944.ltn, 10.1944..ar kuģi uz Vāciju, 30.10.1944. Dz/Kr-I, 11.1944. 15.art/p., 05.45.sab/gūsts, Pēc kara ASV, St. Louis 19 Mo.,	[27]-42, [6].8- 313, K-16 (1989), U - 135
*	Liepiņš Jānis Reinholds Jāņa d., *1.05.1912., Liepāja, +26.01.1994., {12}, ltn (vltm)	1938. 1.jātn/p. v/kom., 10.1939.av/sk., 07. 1940. 1.jātn/p. v/kom., 24.TSK un atv., 02. 1944, iesaukts un nos.uz LL ģeninsp/št., 19.div.,02-05.1944.19.art/p.apm/rt., tad 19.izl/btl. 2.rt., 10.1944.kr.gūsts, filtr/nom., 17.01.46. ties., 1947.atbr.un atgr.Latv., 4.02. 1993. LVA biedrs, 8.11.1993. (62-MK) atv.vltm., miris Tērvetē	1-3805, 1515-1- 25-76, K-21 (64), [10]-454, [12]-1986-1- 17759, [105]-75, 159, [11]-P-412- 1-2, U-7073
*	Liepiņš Jānis Jāņa d., *16.02.1897., {}, kpt. (Austrālijā ? K-20 (65))	1940.kr. art/p.btr.kom., 10.1940.24.TSK un atv., 03. 1944. iesaukts un nosūtīts uz LL. ģeninsp/št., Pēc kara ASV, San Francisko Cal., Jāņa d., *21.10.1895. [11]-1-3803 Kārļa d., *20.03.1893. [11]-1-3807 Lkok	2-1733, 3811, [14]-291, K-22 (82), U-20 054
	Liepiņš Haralds Kārļa d., *12.04. 1903. Kūdumā, +28.07.1968., {13}, kpt.	9.Rēz.k/p.serž., 1939.6.R.k/p.ltn, KS, 1940/ 1941. 24. TSK, 12.1942-09.1943. k/d 277.btl. 2.rt/kom. ltn,09.1943/1944. 1.Rīgas pol/p.1.btl., vltm, Dz/Kr-II kpt, 05.1945.gūsts Vācijā (Niestadte, Ingoštate), emigrē.uz Angliju, 1949.ASV Pensilvānija, tad Bronx 58 NY , kur miris , apb. Fernklifa kapos	1-3798, 2-1821- 9, [27]-166, K- 23 (76), 6].2.- 241, [105]-76, 186, [112], K-4 (1974), U – 813,
	Liepiņš Harijs Reinholds *16.06.1908.Rīga, +29.08.1982., {}, vltm (maj)	15.09.1943. 2.rob/p. vltm Venecuēla Caracas, kur miris	U-59 058, K-12 (1983)
*	Liepiņš Mārtiņš, *30.12.1908., {1944}, ltn	02.1944.VV, 02.1944 v.kom/kursi .ltn, 03.44. 4.rob/p.,	U-19277
*	Liepiņš Nikolajs Kārļa d., *27.05(10).1896., {}, vltm	1927.atv.vltm, 02.1944. iesaukš.atl.līdz 04.1944.,	[105]-76,
*	Liepiņš Rihards Friča d., *29.01.1897. Naukšēnu pag., +25.10.1968.,{02.1917.prap}, Dr-pltn	10.1919.9.Rēz.k/p., 1920. Art.KS ārsts, 11. 1921. atv.vltm, 1925. LU med/fak., 1928.2.V. k/p.,1929.Zemūd/dzo kpt, 1937.pltn., 09.40. Balt.k/fl. Un 41.atv., 1941/44.Liep/sl.direkt., 1944.bēglis Vācijā, tad 1948.ČĪLĒ,kur miris	1-3831, [3]-311, [105]-76,185, , K-4 (1974), K-23 (55),
	Liepiņš Pēteris *17.03.1876. Cēsis, +19.11.44., {1904.por}, plkv	11.1921.Rīgas k/apr.pārv. pltn, 04.1933.atv. plkv., aizs.org/pārv., 06.1941.apc., atbr., 1944. Kurelietis/apg.gr.pr, 14.11.44.vācu apc, 19.11.44. vācu nošauts Liepājā	1-3827, [6].10.- 161, [6].7-191,, [16]-246, [3]- 311,

*	Liepiņš Valentīns , *6.02.1921., {}, ltn	07.1943. iesaukts un nos.uz 15.div.33.k/p., 08.1944.citas vien., ,	U – 18683
	Liepkalns Arnolds * {}, vet-ltn	7.03.1944. 2.rob/p. vet-ltn, Pēc kara ASV, Wermount	U-60 315
	Liepnieks Alberts {1943}, serž/ltn	02.1942.-01.1943.SD Arāja vien.serž., 01.- 03.1943.266E.btl. v.kom/kursi, 03.1943. SD Arāja vien. (270.btl).ltn., 1945.15.div ,	U-46 793, [120]- 235
	Liepnieks Ronalds, {}, ltn	02.45. 15.izl.btl.sm.r. v/kom., Dz/Kr-I.II., 19.04.45. (ar Januma k/gr.uz Flēderbornu- Berlīni)	[27]-43, [6].6- 196-202, 207,
	Lietapurs Verners *14.01.1917., {KS15, 1943}, ltn	1939/40.KS-1 kurss, 1942.tulks Štuthofas nom., 15.01.1943. 34/p. 13.rt. ltn, 19.09.45.apc., [12]-1986-1-39561,	[10]-456, K-11 (1982), U-60 316
	Lieturs Voldemārs *22.07.1899., {}, kpt	02.1944.ģen.insp/št.,	U-19 859
	Lietuvietis Artūrs Otto d., *26.06.1899. (1898.?) Rīga, +2.11.1965., {2}, kpt	1922.ltn, 7.S.k/p., 9.Maonas aizs/p.sporta instr..kpt., 10.1949.24.TSK, 06-07. 1942 .k/d.266.btl.3/rt/kom.kpt un svītrots vesel/dēl., 272.btl., 279.btl. 3.rt.un 10.01. 1943.-neder. ier/dien., Madonas apr.pol., 03.1944. 6.rob/ p., 08.1944.LL pulc/vietas 3.btl. 2.rt/kom., 09. 1944. Vācijā, būv/p.un 01- 7.03. 1945. latv. karav. pulcēš.vietas/ pr. Neubrandenburgā, 05.1945.sab/gūsts, 1951.ASV Pa., miris Lankesterā	1-3844, 2-1821- 10, [11]-P-71-1- [6].6-323, [6].9- 461, [105]-76, 186, [112], K-1 (1967), U-15 657
*	Ligers Artūrs Adama d. , *3.08.1891., {}, Dr-vltn	1922.atv.vltn., 03.1944. ltn iesaukts un nos.uz 19. Div. San/ vien.,	[105]-76, U-20 016
	Ligers Jānis *14.09.1917., +5.11.1993., {KS-15}, ltn	1940.KS-15-RKKS, LL ltn, 1951.Kanāda, K- 11 (1982), K-15 (1987), kur miris Hamiltonā	K-21 (68), Ē.Priedīša arh.
*	Līkums Artūrs Pētera d., *14.05.1900., {4}, ltn	1924.ltn 9.Rēz.k/p., 10.1940/41. 24.TSK, 04.1944.ltn iesaukts un 05.1944. nos.uz 4.rob/p., 08.44.LL pulc/ vietas 4.btl. virsn., pulc/v.sardžu/rt.kom., 01.1945. būv/p.1.btl. rt/kom. Kurzemē, [11]-P1000-1-3	1-3851, 2-1821- 10, [11]-P-71-1- [105]-76, 186, [11]-P-1000- 1-3 – 396, U-20 078
	Lilje Edgars Ansis Friča d., *21.10.1907(9)„, {rez}, ltn	10.08.1939. KS RVN atv.rez.ltn., LL vien?	1-3856, [105]- 76,
	Lillenurms Arnolds Pētera d., *6.07.1907.,, {9}, kpt.	Latg.art/p., Zemg.art/p., 10.1940/41. 24. TSK, 1942. Valm. pol/iecirknis, 23.01-02.43. 280A/btl. 4.rt/kom. vltn, 03.1943.Valmieras pol/iecirknis, 3.08.1943. 15.art./p. 2.dzo vltn, 04.1944. 1.dzo. 3.btr/kom., 10. 10. 1944. iev., 11.1944. uz Vāciju, 01.1945. 2.dzo. 5.btr/kom.kpt, 04.1945.danc. ielenkums, p05.1945., 25.12.45.apc., [105]-76, 186,	1-3857.1., 2- 1921-9, 1515-1- 25-75, [6].10. - 161, [6].8-85, [10]-456, [12]- 1986-1-42201 , U-56 975 U-60 317, U-55 222
*	Limbēns Viktors , *30.09.1910., {1944}, vltn/art	Pol.iec/pr.VV, 04-06.1944. 266E.btl. v.kom/kursi, 07.1944.19.art/p.1.btr. ltn, 19.div., 30.10.50.apc., [11] –P-412-1-3-26,	11]-P-412-1-3- 26, [10]-457, [12]-1986-1- 4688, U-19262
*	Linājs Fricis Nikolajs *30.03.1909. Jelgava, +27.04.1980., {1944}, VV/ ltn	VV., 13.03.44.266E. v.kom/ kursi, 05.1944.LL/vien. ltn, miris Kanāda Toronto K-9(1980)	U-19266, U-60 318
	Lindbergs Artūrs Eduards Andrejs Jāņa d., *31.12.1904., +24.01.1962., {6}, kpt	7.S.k/p., Vidz.div.instr.r. v/kom., 10.1940. 24. TSK un atv., 1941.pol/btl. rt/kom.ltn, 06.42. k/d.266.btl.7.rt., 10-12.1942.266.btl. 2.rt/kom., 12.42.-01.1943.271. Aizp.btl. 4.rt/kom., btl.adjut.vltn, 01-07.1943.279. btl. št., 07.1943.278F.btl.adjut., 20.11.1943.	1-3861, 2-1821- 9, 1515.f. 1-25- 54, [6].2.-245, [11]-1494.f.1- 955-21, [27]- 167, K-32 (74)

		1.Rīgas pol/p. 2.btl., kpt Dz/Kr-II,	[105]-76, 159, 186, U-812
	Linde Alfrēds Ernesta d., *7.09.1891. Jēkabpils, +10.06.1984. ASV KY, {1915..Kijevas KS}, plkv	07.1920.9.Rēz.k/p., 1921.k/tiesas 2.nod/pr. 1925.pltn., 1931.LU jur/fak., 1935.k/tiesas past/loc., 10.1940.atv., 10.1941/44.vācu arm/apg.dienests, 1944.bēglis Vācijā, 1950. Austrālija, 1962.ASV, kur miris Lesingtounā	1-3864, [3]-312, [105]- 77, 159, Ē.Priedīša arh.
*	Linde Jūlijs Aleksandrs Jāna d., *19.07.1918., {rez}, ltn	7.S.k/p., 06.1938. 8.Daug.k/p. 6.rt.VV, 20.07.1940.KS RVN, ltn, 10.1941.pol/btl. 5.rt., tad 3.rt., 01.1942.18.btl.3.rt., 02.1942. atv.un dien. dzelc/vien (grāmatvedis), 1945.partiz.,	U-8271, [105]-77, Z.Irbes liec.
	Linē Alberts C., *14.11. 1914. Vecumnieku pag., +31.07.2001. Baldone, 1940.-{1943}, VV/ltn.	1940.štāba bat. VV, 1941.demobil., 24.01.-04. 1943.281.btl. 2.rt.VV, 10.10.1943. vācu/vien. ltn Dz/Kr-II, 1945.būv/btl.un ievainots, lazarete vācijā, 05.1945.gūsts Vācijā (Niestadte), emigrē.uz Angliju, tad Kanādu, 1995.atgr. Latvijā, 4.03.1997. LVA biedrs , apb. Baldones Bernestu kapos	[27]-167, K -28. [115]-22, 107, K-13 (1984), K-16(1989), K-18(1991), U - 807
*	Liniņš Alfons Jāņa d., *18.04.1900., {2}, kpt/av	1922.ltn, Av/dzō., 29.12.1939. AKS, 10.1940. 24.TSK un atv., 02.1944. iesaukts un nos.uz LL ģeninsp/št. - 15.art/p.3.dzo/kom., 08.1944/1945. 19.art/p.2.dzo/kom., 05.1945.kr/gūsts Kurz., izs.uz soda/nom, kur miris	1-3873, [105]-77, 159, K-23 (65...77), U-19 896
	Liniņš Alfrēds Jāņa d., *8.10.1901., +?, {2}, pltn	1922.Bruņu/vilc.ltn, Vidz.art/p., 29.12.1939. AKS, Vidz.art/p.kpt, 1940.24. TSK (izbēg. 1941.), 07.1943. 15. Art/p. 2.dzo/kom. 18.11.1944. maj Dz/Kr-I.un II.kl., 01.1945. 19.art/p.3.dzo/kom. (pltn), 05.1945.krievu gūsts Kurzemē, 06.06. 1945.ties., un izs.uz Sib.s/nom. (Spaskā), kur miris [65]-334 , [12]-1986-1-15078, [62]-196, U - 1204	1-3874, 2-1821-10, [10]-459, [14]-292, [27]-43, K-23 (76), [6].4.-32,80, 200, [6].5-117, 134, [6].8-313, [65]-202, [105]-76, 186,
*	Liniņš Ernests Ernesta d., *6.03.1897(9) ., +18.01.1944., {1}, ltn	1920.ltn, 10.A.k/p., 1922.atv, 04.1944.LLies/komisija, bet jau kritis LL (vai miris)	[105]-76, K-4 (1974),
	Liniņš Kārlis Jāņa d., *6.10.1904., {rez}, ltn	Sak/btl., 20.07.40.KS RVN ltn, 24. TSK., 1944.rob/p., 28.12.44.apc., [12]-1986-2-8665,	1-3877, [10]-459, [105]-77, 186,
*	Linkevics Eduards Ansis Kristapa d., *6.09. 1900. (*9.04.1899), {4}. ltn/art	1924. Kurz.art/p.atv.ltn , 02.1944.iesaukš. atl., 08.1944. LL pulc/vieta.,	[105]-77, U-19 959
	Lintušs Jānis , {}, vlttn	1944/45. LL virsnieks Dz/Kr-I un II.	[27]-43, U - 814
	Lipinskis Adomirs Adama d., *24.08.1888., +10.07.42., {}, kpt	1935.atv.kpt., 05-07.1942. k/d. 270.btl. 4.rt/kom.,	[6].2.- 228, [105]-77.,
*	Lipe Jānis , *27.11.1919., {}, Dr-ltn	12.1943. iesaukts un nos.uz 15.div.apm/p. Dr-ltn.,	U-19 680
	Lirums Roberts *11.06.1908., {1942}, VV/ltn	06.1942.266.btl.ložm/rt., 06-08.1942. 266. btl. v.kom/kursi, ložm.rt. VV, 11.1942.18. btl. 1.rt. ltn, 11.42.-04.1943. 18.btl. 2.rt., btl.št. ltn, 04.1943.-12.1944. 43/p. 2.btl.8.rt. v/kom., 01.1945. vācu depota 1.būv/p. v/kom., 03.1945. Rusmaņa k/gr.,un 3.04. 1945. atvaļināts no dienesta	U -2707, [11]-P-1000- 1-3, [11]-P-1000- 1-3 – 396
	Lobe Kārlis Jāņa d., *26.03.1895. Jaunpiebalgas pag., +(31. 05.?) 9.07.1985.	1920.Bauskas apr/komandants, virsn/kursi, 5.C.k/p., 1923/30. KS pasn.kpt, AKS, 1935. 12.B.k/p. rt/kom., 1937/39. KS gr/vad. pltn, 1940. 2.V k/p. št/pr. Talsos, pltn, 10.1940 . 8.Daug.k/p. unatv., 12.41.-02.1942. Rīgas	1-3900, [6].3.-50, 59, 61, 139, 161, 201, 247, K-23, [3]-315, [1]-292, [6]2.-

	Stokholma, {Plesk.KS 02.1916.prap}, plkv (1919. Imantas pulka kom. kpt [50]-437)	pašaizs/vien. 1.btl/kom., 02-10.1942. k/d. Vienību št.pr., 01.1943. Bolderājas k/d. 280.btl/kom. pltn., 06.1943. 2.br.2.k/p.kom. pltn, Dz/Kr-II, un 09.43. Dz/Kr-I, 01.1944. Rez.un apm.depo/ pr. (Dundaga), 02.1944. 43.k/p. Kr.zeltā plkv, 11.1944. Latv. Četru būvp/ kom. (LL rez.div) Tornā., 1945.Imantas/p. kom., 1946. Angl.gūsts, MSO/dien. un 1950.Zviedrija Handen pie Stokholmas, kur miris, K-9 (1980),	262, [6].5-187-195, 281, [6].4-143-333, [6].6-278, 335, [41], [6].8-313, [27]-21, 105]-77, K-5 (1975), K14 (1985), [112], K-19(1991), U - 138
	Locis Andrejs, *12.05.1918., {1943}, vltņ	03-05.1942. k/d. 16E.btl.ložm/rt. VV, 06.42. 266.btl.ložm/rt., 07.1942. 272.btl.1.rt., tad 3.rt., 10.42.01.1943. 266.btl. v.kom/kursi, 01.1943.274.btl. ltn, 09.1943.2.br.2.k/p. 2.btl.5.rt., 02.1944.43/p. 3.btl.5.rt., 10.1944. 43.k/p. 1.btl.3.rt/kom., 09.1945. vltņ	U - 133
*	Locis Jānis D, *15.06.1916., {}, ltn	06.1944. iesaukts un nos.uz Av/sk., Pēc kara Anglijā, Stoke on Trent, Staffs	
	Ločmelis Jānis Pēteris, *1.03.1920., {1944}, serž/ltn?	23.09.1943.2.br.1/p.2.btl.kapr. Dz/Kr-II, 29.03.1944.42.k/p.serž. Dz/Kr-I, LL ltn.,	[17]-43, 6].4-294,
	Ločs Tadeušs Aloizs , ltn??	08.44.32.k/p. 3.btl/saimn.pr., -10.08.44.uz Vāciju, 12.44.32.k/p.???	
*	Lode Haralds Kārļa d., *3.07.1906., {8}, vltņ	1929.ltn, 4.Valm.k/p., Sak/btl, 24.TSK, 2.07.1943. vltņ 15.div. sak/btl., U-60 320	1-3899, 2-1821-9, 1515-1-25-78, [105]-77, 186,
	Lode Jānis Krista d., *17.06.1897., vltņ	1923.atv.vltņ., 03-06.1942. 268.(18E).btl.št., 06-09.1942.24.btl.1.rt., 10-12.1942.266.btl. ves/rt., 12.1942.20E.btl un 266.btl. 4.rt., 07. 1944. 23.btl. 4.rt/kom.vltņ,	[11]-P-451-1-1-16, [105]-77, U-13 716
	Loevings -Lēvings Loiss Aleksandrs Toivo-Loiss Gustava d., *17.05. 1894. Kuldīga, +10.02.1975., {1915.Kr.KS}, kpt, Lkok (Lofnings?)	11.1918.1.kav/dzo.kom.vltņ., 9.Rēz.k/p., galv. št.insp.daļa, 1932.atv., 1932/37.rob.br/ apg.dien., 1937.atv.kpt, 1941.emigrē uz Vāciju un atgr., 20.04.1943.pol/btl.kpt – sak/virsn. komandējums, 12.1943.k/d. 320. btl/ kom. (09.1944. btl.izformēts), 09.1944. 20E.btl. Vācijā, 05.1945.sab/gūsts Vācijā , tad darbs veco ļaužu mītnē Delmenhorstā, kur strādājis un miris	1-3717, [105]-77, [6].2-211, [2]-175, [1]-294, [112], [118]-369, K-5 (1975), U-56 116 U-38 256
	Lodziņš Jānis Pētera d., *12.06.1899., {1}, ltn	1921.atv.ltn, 02.1944.ģen.insp/št.,	[105]-77, U-20 079
	Logins Staņislavs , *24.02. 1910., {12.42.}, serž/ltn	06.1942.k/d.22.btl.sap/v.serž, VV, 08-12. 1942.v.kom/kursi, 266E.btl.apv/rt., 12.42.- 09.1943.278F.btl.ltn., 09.43.1.pol/p.14/rt., pēc kara ASV	[6].8-118, U-31 988
*	Lohmanis Jozefs , *22.12.1910., {}, ltn	04.1943. 2/br. 1.k/p. 3.btl/št., ,	U-19 201
	Lokmanis Arnolds Jāņa d., *28.08.1907., +1.07.1942., {9}, vltņ	8.Daug.k/p., 10.1940/41.24.TSK, 285.k/p.un atv, 07.1941. Valm.pašaizs.spēki, 01-03. 1942. k/d 18.btl. št., 4.rt., tad Wemahtā (LL?) pie Pulkovas, kritis [11]-P-803-1-2-50, 54,	1-3903, 1515-1-25-71, 756-1-9, [47], [105]-77, 186, U-10704
	Loze Arnolds ,{1943}, ltn	v/kom.kursi Zakopane, 15.rez.un apm/btl	[17]-46, 54
	Loženīcins Konstantīns Nikolaja d., *16.07.1908(6). Rīga, +2.02.1944. Rēzeknē, {10}, vltņ	1931.ltn- 9.Rēz.k/p., 1934.vltņ, 11.1939. 8.Daug. k/p. Ložm/rotas v/ kom., 10.1940. 24.TSK 295. Str/p. v/ kom., 03-05.1942. 17E.btl. 3.rt., 05-09.1942.267.btl., 09.42.- 02.1943.16.btl.št.vltņ, 02.1943.2.br.1/p.3.btl. 9.rt.,tad 12.rt., 01.1944. 42.k/p. 1.btl. v/kom., 21.01.44. iev.un 2.02. miris, 7.02.1944. apb.	1-3910, 1-3920, 2-1821-10, 1515.f. 1-25-71, [6].10.- 165, [47], [6].3.-211, [6].5-268, [105]-77, 186, K-15

		Brāļu kapos Rīgā. ([11]-P-71-1-40, [11]-1497-1-231-193)	(1987), U-13 706
	Lubāns Jānis Antona d., *20.04.1910., +27.06.2008., {11}, vltņ	9.Rēz.k/p v/kom., 1940.AT/br., 10.1940/41. 24.TSK, 1942. Pol/btl. saimn/pr., 06.1941. dez., līdz 03.1942.5.pol/iec., 04-10.1942 .pol/btl.št., 10.42.-09.1943. k/d.pol/btl LAV sak/virsn., 09.1943.1.pol/p.št., 1944.pol/btl „Kurland” Vācijā, iev.un izvests uz Vāciju, 05.1945.sab/gūsts, 1949.ASV, 12.07.97. LVA biedrs , miris un apb.Toronto Kanādā	1-3911a, 1-3973., 2-1821-9, K-36 (89), [105]-77, 186, K-14 (1985), K-17(1990), U-13 940
*	Lubāns Staņislavs Antona d., *25.01.1915. Ludzas apr., +23.12.1010., {rez}, Dr-kpt (majors)	1933-1939. LU Med/fakultāte, 03.1940. 7.S.k/p., 12.05.40.KS RVN rez.ltn, darbs k/slimnīcā, 09.1940.atv.ltn., 1942/43. Rīgas 2.sl.ķirurgs (LL/lazarete), 21.07.1944. ies. LL - būvp/ārsts Ventspilī, slimis un 1945. demob. atv.kpt, 1945-51. Zūru pag.un Ventspils sl/ķirurgs, tad Kuldīgā, Ogrē un no 1965. Rīgā, LVA biedrs (6.02.1997., apl.156), miris 23.12.2010., apb.Ogres Jaunajos kapos	[11]-5601-1-, K-39 (99), U-5247
	Lucers Kārlis *27.04.1887., {}, vltņ	24.03.1944.-04.45. vācu vien.vltņ,	U-60 192
	Lučiņš Kārlis Jura d., *24.10.1889, p23.03.1945., ltn	26.10.1939.atv., 19.div zen/dzo. lzl.v/kom. (Kurzemē) 23.03.1945.neatgriezās, bija sagūstīts	1-3914, [105]-77, K-21 (51)
	Lucs Valentīns Jura d., *29.12.1890., , kpt	09.1927.kpt, KS, 4.Valm.k/p., 10.1940/41. 24.TSK, 11.41.-07.1942.pol/btl. 7.rt., 07.1942.k/d cenu/pārvalde,	1-3913, 1515-1-25-82, [105]-77, 186, U-9453
	Ļūcis Fridrihs Vilhelms Ēvalda d. *27.08.1911. Dzēves pag., +2.05.2003. ASV, {11}, vltņ Dz/Kr-II,??[27]-169.	1937. 1.Liep.k/p., 24.TSK, 1941.vācu apc., 1.04.1943.ģeninsp.rīc., 10.1943. 15.div. papild/p., 05.1944.15.rez.un apm/br. jātn/esk. v/kom., 08.1944. Rīgas aizs/k.gr.virsn, 01.1945. 15.div.Vācijā, 05.1945. sab/gūsts – Cedelgeimas nom. Belģijā, tad ASV Great Neck LVA NY ilggadējs pr., miris un apb. ASV (11-5601-2-1821-9)	3974, 2-1821-9, K-31(98), [6].5-108, [105]-78, 186, K-9 (1980), K-10 (1981), K-15 (1987), K-18 (1991), U-60 322
*	Ludeks Jūliuss Jāņa d., *12.10.1902., , adm-vltņ	10.1940.no kara san/insp.atv.vltņ. [105]-159, 7.02.1944. vltņ, iesaukts un nos.uz 3.rob/p.vltņ.,	1-3916, 1515-1-25-57, [105]-77, U-19938, U-60 323
*	Ludriksons Artūrs Anša d., *20.05.1911., +29.03.1991., {11}, vltņ	1937. 8.Daug.,k/p.ltn, sak.virsn/kursi, Latg. div/pār., kara. san/insp., 24.TSK, 1943. 33.k/p.3.btl. 14.rt. vltņ, 02.1944. 15.rez.un apm/br.rt/kom kpt, 03.1944.vācu 388.div., 1945.33.k/p.un Dancigas ielenk.iev.-k/slimn, 1960.Braunšveigas tehn/augstsk., Vācijas arm.civilierēdnis., Vācijas pens., miris. U – 18 684	1-3918, 2-1821-10, 1515-1-25-69, [6].5-93, [6].7-181, [105]-77, 186, K-18 (1991),
	Lukāns Jānis {}, vltņ	Pol/btl., 08.1943.1.pol/p.št., 09. 43. 1.pol/p. 3.btl/št., pol/btl.,	U-38 176
*	Lukaševics Pēteris *10.09. 1909. (1913?), {1944}, ltn	04.1944.v.kom/kursi, 05.44.ltn, iesaukts un nos.uz 6.rob/p., 19.10.49. apc., [12]-1986-1-40272, izs.uz Usoļlagu (Kolimas s/nom?)	[10]-472?, [17]-339, U-19306
*	Lukašs Miķelis Miķeļa d., *12.02.1895., {}, kpt	1928.atv.kpt., 02.1944.Atbr.līdz 04.44.,	U-20 192, [105]-77,
	Lūkins Afrēds Atis (Alberts?) Teņa d., *31.01.1900., p8.05.45., {1}, kpt	1920.ltn, 9.R.k/p, 03.1943. 2.br.1./p. 1.btl/kom. adjut., 1944. 42.k/p. adjut., 05.1945.pazudis Alberts 1-3923a un K-9	1-3923a, [6].2.-123, [6].10.-166, [6].5-223, K-4 (1974),

*	Lūkins Feliks Pētera d, *4.04.1896. Valka, +24.04.1989. ASV, {1914.Mask.KS}, vltņ	1919/20.Br/cīņas - Kalpaka/btl.vltņ, 1921. arm.št.sev.uzd/virsn un atv., LU jur.fak.-jurists, advokāts Rīgā un muitā, 6.03.1944. iesaukts un nos.uz 3.rob/p., tad zenīart/dzo., 19.div. k/tiesas tiesnesis, 09.1944.uz Vāciju būv/p jurists, 05.1945.sab/gūsts, 1950.ASV Detroitā -LVA Mičiganā, miris Detroitā MI ,apb.Vudlavn kapos K-16 (1989), Ē.Priedīša arh.	[105]-78, [11]-P-1000-1-3 – 396, K-15 (1987), U-20 171, U-60 324
	Lūkins Miervaldis ltn	1943.2.br.1/p. 1.btl.št.ltn, 18.09.1943. 2.br.1/p. 1.btl. 2.rt.v/kom.,	[11]-P-72-1-2-5
*	Lūkins Pēteris Jāņa d., *15.11.1904., {5, inž}, vltņ	1926.1.L.k/p.ltn, 02.1944.LL ģeninsp/št un 3.rob/p., 09.1944.19.div.42.k/p. (Galdiņa) kom/adjut.Kurzemē, 10.07.1944. vltņ, Dz/Kr-II,	1-3931.1., [27]-170, U - 817
	Lūkins Spricis *31.01.1900., {}, vltņ	05.1943.2.br.1/p. 2.btl.št., 02.1944.19.div.42.k/p.vltņ, Dz/Kr-II,	[27]-170, U-12762 U-17212
*	Lūķis Eduards Augusts , *21.01.1911., {}, VV/ltn	27.07.1940.atv.VV, 04.1944. v.kom/kursi, 05.1944. nos.uz 2.rob/p.,	1-3942, U-19222
*	Lukss Paulis Kristapa d., *16.11.1894., vltņ	1922.atv.vltņ., 02.44. iesaukš.LL atl.līdz 08.1944.,	[105]-78
*	Lūks Arvīds Pētera d., *14.03.1898. Skrīveri, adm-kpt	1919/20.Br/cīņas, 1922.k.min/adm.virsn., 1924.skautu/org., 11.11.1939.atv.kpt., 02.1944. kpt iesaukts un nos.uz LL ģeninsp/št. – 3.rob/p. 5.rt./kom., 1944.bēglis Vācijā, 1949.Austrālija Adelaide,	1-3934, [105]-78 Ē.Priedīša arh. U-19939
*	Lūks Pēteris , *3.2.1896., {}, vltņ	03.1944. vltņ iesaukts un nos.uz pulc/vietu, LL.ģeninsp/št., 1.rob/p., lazar., 06.1944. 19.div. Laumaņa btl.,	U-20 193, [11]-P-412-1-1 un 2
*	Lukša Vladislavs , *2.09.1909., {}, ltn/sak	04.44. v.kom/kursi un 05.1944. nos.uz 2.rob/p.,	U-19218
	Luļa Nikolajs Kārļa d., *16.06.1897., {1}, vltņ	05.1920. 9.Rēz.k/p.ltn, 15.06.1943. 15.div. papild/p. vltņ,	U-60 330, K-4 (1974),
	Lulla Nikolajs *15.07.1913., +14.05.1943., {}, vltņ	03.1943.2.br.1/p. 1.btl.vltņ, 14.05.1943. 1.rt. vltņ ievainots un miris	U-45 046
	Luļaks Krišjānis Mārtiņa d., *26.06.1883. Zasas pag., +11.04.1981. ASV, {1906. Kr.KS}, plkv	09.1921. arm.galv/št., Ei.Tehn/dzo kpt, 1922. KS inž/nod.vad., virsn. akad/kursi, 1928.KS pr/plkv, 1932. 10.A.k/p. kom, 1933.armšt/ apm. daļas pr, KS akad/ kursi un KS/pr.plkv, 06.1938. atv.plkv., 07.1941/44. Vācu apdr. direkcijas pārv., 1944.bēglis Vācijā, tad ASV, kur miris pie Losandželosas Glendālē Kalifornija, kremēts,	1-3976, [3]-317, [105]-77, K-10 (1981), Ē.Priedīša arh.
*	Lūmans Oļģerts *14.09.1915. Daugmale, +8.06.1995. ASV, {1944}, ltn	07.41.-06.1942. Rīgas pašaizs/vien. pol/btl. št., 06-09.1942.266.btl.3.rt., 09-10.1942. 266.btl/skola, 10.42.-01.1943.19.btl.št., 2.rt., 1.rt., 1944. nos.uz v/kursi Dembicā, ltn, 19.div. Pēc kara ASV, Riviere Beach Fla., miris Tequistā Florida,	Ē.Priedīša arh., U-6123
*	Luno Konstantīns , *18.05.1917., {rez}, Dr-ltn	10.08.39.KS RVN ārstu gr.ltn, 02.1944.nos. uz san/vien. Dr-ltn	U-19689
*	Lusārs Leonīds ,*16.02.1922. Rīga, +13.01.1985. ASV, {1944}, ltn	02.1944. 3.rob/p., 12.44. 32.k/p.saimn/virsn., 01.45.33/p. 2.btl. saimn/virsn., miris Čikāgā, Ē.Priedīša arh.	[6].6.-63, 106, U – 18685
*	Lūsiņš Jānis, *28.12.1909., {}, Dr-ltn	03.1944. iesaukts ltn un nos.uz LL.ģeninsp/št.,	U-20 160
*	Lūsis Adams Adama d, *17(5).03.1890. Ipiķi,	1923.Berlīnes univ. med/fak., 1923. Rīgas k/slimn. nod/vad.kpt, 21.11.1940. atv.no TA,	1-3948a, [11]-1494-1-955-18,

	+22.06.1973. ASV, Dr-kpt (pltn)	115.03.1944.iesaukts LL pulc/v.rez/btl., 07.1944. LL sanit/vien., miris Trentonā,	[105]-78, 159, [112], U-19326
	Lūsis Artūrs *9.11.1915., {}, ltn	15.03.44. ltn iesaukts ltn un nos.uz ies. un rez/vien .ģeninsp/št., 07.1944. 19.div. izl/ btl. 3.rt., , 6.11.44.iev., lazarete Vācijā , Pēc kara Anglijā Mainholm-Ayr, Aurshire	U-60 326, [11]-P-412-1-2 un 3
	Lūsis Eduards (Edgars) Jānis Jāņa d., *5.12.1897. Dzelzavas pag., 29.11. 1970. Kanāda, kpt., Lkok	1922.vltn.un 1924.atv., 10.41.-01.1942. pol/btl. 2.rt/kom., 01-03.1942.18.btl.2.rt., 08-09.1943. 280B.btl.4.rt., 09-12.1943. 2.pol/p. 4.rt., 1.rt., 1943..LL 2.br. 2/p.saimn/ virsn., 12.1943.atv.kpt, 05.1945. angļu gūsts, 1948.MSO sardžu/rt.kom., Kanāda, miris Toronto, apb.Scarborough, Ontario	[2]-175, [13], [6].8,[6].9-227, [105]-78, [112], K-3 (1972), U-9255. U-9200
*	Lūsis Evalds Rihards , *14.01.1913., {rez}, ltn	20.07.1940.KS RVN, ltn, 03.1944.2.rob/p. 04.1944.v.kom/kursi un nos.uz 15.rez.un apm/br. - 15.papild/p., ,	[105]-78, U-19202. U-60 327
*	Lūsis Hugo Harijs Fritča d., *27.11.1897., {1}, vltn	1920.ltn, 4.Valm.k/p., 24.TSK, psih.slim.?, tad aizs.v/ kom., 02.1944.ies.atl. līdz turpm., 13.10.44. apc., [12]-1986-1-43327,	1-3950a, 2-1821-10, [10]-475, [105]-78, 186, K-4,
	Lūsis Hugo *24.11.1914., {}, Dr-ltn	18.05.1943.15.art/p. ltn	U-60 328
	Lūsis Jānis Pētera d., *19.03.1907. Trikātas pag., +1.06.1983. Ontario, {7}, kpt	1928.ltn, 6.R.k/p., (vai jātn/p.?) AT/br., 09.1930. Zemg/ div. Pārv.kpt, 10.1940/41. 24. TSK 183.div. izl/btl., 05.1943. 15.prtt/dzo. 1.rt/kom., 08.44.-03.1945. 15.art/p. 1.rt/kom., Dz/Kr-I, II., 04.1945.Danc.ielenk., 8.05.1945 ar 99-ņiem latv.karav. ar kuģi nokļūst Kīlē, 05. 1945. sab.gūsts, 8-15.05.45. Putlosā, 09.45. Zedelgema, tad Kanāda Ont, miris Sarnijā, kremēts K-12 (1983), [12]-356-1-1-5, U - 818	1-3952, 2-1821-10, 1515- 1-25-73, [27]-43, [1]-205, [6].4-104, [6].6-234, 262-265, [6].9-445, [6].8-100, [27]-43, [105]-78, 186, [112],
*	Lūsis Jānis Jāņa d., *21.03.1896., {}, adm-kpt/art	1928.ltn, Kurz.art/p., 10.1940/41. 24.TSK, 02.1944.iesaukts un nos.uz LL /vien. [105]-78, 186,	1-3954, 1515-1-25—66, [12]-698-1-13,
*	Lūsis Jānis Kārļa d., *19.11.1901., {1}, kpt/sak	05.1920. 11.D.k/p.,ltn, 6.R.k/p., 1940. Zemg. div/pārv., 1940/41. 24.TSK, 12.1943. 19.art/p.kpt [22]-550, 8.03.45.apc., [12]-1986-1-33559,	1-3956, [10]-476, [105]-186, K-4 (1974) U-19 801
*	Lūsis Jānis Adama d., *2.09.1904. Lielstraupe, +30.05.1981., {7}, vltn/art	1928.ltn, Jātn/p., 1940. Latg.art/p.,10. 1940/1941. 24. TSK v.art/p. 1.dzo/adj., 12.1943. 2.br. vltn., 01.1944.19.div.vltn., 1950.Jaunzēlande zirgkapis, miris Christchurch Jaunzelande K-10(1981), U-19 543	1-3951, 1515-1-25-73, 2-1821-10, [12]-27-15-133, [112], [105]-78, 186,
*	Lūsis Kārlis Kārļa d., *19.11.1904., {}, vet-ltn	Jātn/p., 10.1940/41. 24.TSK, 01.1944. ies. un nos.uz 15.rez.un apm/br. Jelgavā	1-3958, 2-1821-9, 1515-1-25-76, [105]-78, 186, U-19756
*	Lūsis Oskars , *20.01.1916., {rez} ,ltn	20.07.1940.KS RVN, ltn, 02.1944. ltn iesaukts un nos.uz 15.rez.un apm/br. apm.btl.4.rt. v/kom., ,	[6].5-93, 94, [105]-78, U-20 132
	Lūsis Voldemārs Jānis Ijaba d., *30.09.1902., {}, tn	Zemg.art/p.adm.ltn., 24.TSK, 25.11.1944. 2.būv/p ltn, 01.1945.1.būv/p 1.btl v/kom, [11]-P - 1000-1-3-89	1-3962, 1515-1-25-76, [105]-78, 186, U-60 337
*	Luste Leon(h)ards Jāņa d., *4.08.1917., {1944}, VV/ltn/sap	20.07.1940.atv. VV, 10.1943.15.papild/vien., 05-07.1944.266.btl. v.kom/kursi, 07-08.1944.15.sap/btl. 1.btl. 1.rt. ltn, 09.1944. iev. 15.div. sap/btl.ltn., Dz/Kr-II, 10.1944. 15.div. papild/vien. lazarete, 02.1945.15.	1-3967, [27]-170, [6].6-260, U - 2499

		sap/btl.1.rt., 3.būv/p.?	
*	Lu(t)cēns Jūliuss Pētera d., *1.10.1895., kpt	1.L.k/p., 10.1940/41. 24.TSK 186.str/p., 02.1944.atbr.līdz turpm.,	1-3968, [105]- 78, 186,
*	Luturs Voldemārs Pētera d., *22.07.1899., +?, {5, inž}, kpt/sap	1926.ltn, 1939.AKS, Sap/p.-kpt, 10.1940. 24. TSK, 1941.apc., iesl.RCC., atbr.un izbēdzis no deportācijas., 02.1944.4.rob/p.adjut., 25.07.44. 2.Liep.pol/p. št.pr. kpt, Dz/Kr-II., ([11]-5601-2-1821-10, [109]-245)	1-3971, 2-1821- 10, [27]-170, [14]-292, [6]1.- 287, [6].2.-323, [6].4-125, [105]- 78, 186,
	M		
*	Mačiņš Pēteris Jāņa d., *5.12.1896., kpt	8.Daug.k/p., 10.1940.24.TSK un atv., , 02. 1944.1.rob/p.kpt, 12.1944. nos.uz 1.būv/p. 4.btl/kom.pal., 03.1945. Rusmaņa k/gr., (līdz 1.04.1945., tad atv.?), [11]-P-1000-1-3, U-19 978	1-3980, 1515-1- 25-61, [105]-78, 159, [11]-1528- 1-188-34, [11]- P-1000- 1-3 – 396
*	Mačs Osvalds, *6.01.1908., +7.04.45., {rez}, Dr-ltn	10.08.39.KS RVN ārstu gr.ltn, 03.1944. ltn iesaukts un nos.uz LL.ģeninsp/št., 1945. 15.div.ārsts Pomerānijā, kritis	[6].10.- 168, [6].6-321 , U-20 015
	Mačs Aleksandrs Indriķa d., *13.12.1888., kpt	Ludzas k/apr.pārv., 1940. Rēz.k.apr/pārv., 24.TSK, 02. 1944. k.apr/pārv.kpt., 05.1945. gūsts Cedelg/nom., 09.1945.div.apr/ rel.apr.	1-3982, [6].9.- 61, [105]-78, 186, U-18453
*	Mačs Vilfrīds Kārļa d., *16.08.1898., {1}, ltn	1920.ltn, 10.A.k/p., 1925.atv.ltn, Ludzas kara.apr/pārv., 10.1940/41. 24.TSK, 15.02. 1944. iesaukts LL ģeninsp/št. un nos.uz LL vien.	1-3986, 2-1821- 11, [105]-78, 186, K-4 (1974), U-19 900
*	Mačulāns Edgars (Aigars?) Jura d., *11.11.1903., {rez}, Dr-ltn	7.S.k/p., 10.08.39.KS RVN ārstu gr.ltn, 8.Daug.k/p., 21.11.1940.atv., 04.1944.iesaukts un nos.uz LLpulc/vietu	1-3979, 1494-1- 955-18, [17]-31, [105]-78, 159
	Magalens Oskars {}, ltn	08-09.1943.1.pol/p.apm/rt., 312.btl.št., 1.pol/p. 3.btl.št.,	U-52 166
	Magone Nikolajs Andreja d., *27.11.1905. Litenes pag., {9}, vltņ	1930.ltn-9.Rēz.k/p.9.rt., 03.1931.2.V.k/p.5.rt., 1934. Vltņ, 1937.sak.virsn/kursi, 1940/41. 24.TSK 243.str/p. v/kom., 07.1941.vācu gūsts, 18.06.1943. 15.div.papild/vien. vltņ, apm.un rez/btl., 5.01.45.apc. ([12]-1986-2- 5091)	1-3988, [47], [10]-481, [105]- 78, 186, U-60 149
	Maikovskis Boļeslavs *1909. Atirnieņas pag., {}, kpt	08.1941.Rēz.apr.pol/2.iecirkņa pr., pēc kara apc.un ties. (lieta 45038)	[10]-481
*	Maišiņš Jānis Reinholds Dāvja d., *18.06.1901., {06.1944.}, vltņ	1940.av/p., 10.40.atv., 03-10.1942.k/d.26. btl.št. ltn, 10.42.-03.1943. Rēzinas 26/btl. sap/v.vltņ, 12.1943. ieroču/virsn., 03.1944. av/sk., 06.44. NSG-12/2.esk.lidot., Dz/Kr-I un II., 05.45. sab/gūsts, 1947.sardžu/dien. U - 819	1-3992.1., [27]- 43, [6].2.-106, [6].7-28, [6].9- 218, [27]-43, [11]-P-71-1-2., [105]-78, 159
	Maizītis Jānis Dāvida d., *2.10.1905. Kalnciema pag., +4.03.1984. Melnburna, {10}, vltņ	1931.8.Daug.k/p.instr.rt.ltn, 1934.vltņ, 05.1938. arm.št/btl.v/kom, 10.1940. RKKS, 06.1941. dez., 08.41.-01.1942. Rīgas pašaizs/vien., 01.1942.Rīgas 20E.btl 2.rt/kom., 04.1943.pol/btl.-komandējumā, miris Austrālijā	1-3996, 1496-1- 158-183, [47], [112], [105]-78, 186, [11]-998-1- 1-20, U - 6509
	Majors Paulis Pētera d., *23.01.1902., p1945., {rez}, vltņ	Arm.št/btl., 20.07.40. KS RVN ltn., 10.1940/ 41. 24.TSK, 08-09.1941.Rīgas pašaizs/ vien., 10.1941.pol/p. 2.btl. 9.rt.v/kom, Rīgas 20E. btl. 4.rt., št.4.nod/saimn/daļa.vltņ, 11.1943. Bolder. 266E.btl gr.kom/kursu 2.v/kom., pazudis	1-4000, 15156.f. 1-25-82, [6].7- 209, [6].10.-169, [105]-78, 186, [11]-P-998-1-5-2 U - 6510

	Majors Rūdolfis Pētera d., *14. 03.1902. Jaunraunas pag., {4., serž, 1925}, ltn	09.1924.2.V.k/p.instr.rt.serž, 06.1925.ltn, 06.1927. atv., 1943. Ludzas apr.pol/iec., 1.04.1943. 321F.btl.št.ltn	1-4001, [47], [105]-78, U-38 372
	Majdell-Maidelis Arnolds *15.07.1884. Igaunija, vltņ., Lkok	1922.vltn.un atv., 12.1939.repatr.uz Vāciju, 1940.vācu Vermahtā, 05.1945.apc. Erfurtē (krievu zonā) ??	[2]-176,
*	Makars Jānis , *26.05.1909., {}, Dr-VV / ltn	LA-VV, 02.1944. iesaukts un nos.uz LL. ģeninsp/št., 5.rob/p.ltn ārsts	U-5248
	Makovskis Antons Staņislava d., *15.04.1913. Degumnieki Viļānu pag., +21.02.1988., {12}, kpt	1936. 8.Daug.k/p.instr/rt., 1938.10.A.k/p.ltn, 12.1939. 8. Daug.k/p.ltn, 1940/41. 24.TSK 295.str/p., 06.1941.dez., 06.1941. Valmieras pašaizs/vien. sa/pr. - Matīšu komend., 03.1942.muita, 01. 1943. vltn, 04.1943.34.k/p. 2.btl.št., 08.43. 15.izl/ bt.adjut., 04-07.1944. izl.btl/ kom., (Lapaņa vietā), 11.1944.15.izl/btl. 4.r/kom., 30.01.1945.kpt Dz/Kr-II., 05.45.sab.gūsts Beļģijā, 1952.Kanāda, miris Toronto , [105]-78, 186, [112], [11]-1471-1-83-282, 1498-1-131-553, [11]-P-803-1-2-50, 54,87,	1-4008., 1515-1-25-71, [27]-172, [47], [6].4-94, 214, [6].6-173, 176. [27]-172, K-16 (1989), [11]-P80-2-11-13, [115]-18, K-12 (1983), K-16 (1989), U - 825
	Maksimovs Vladimirs *31.01.1915., {rez}, ltn	1940. KS RVN VV, 03.1945. Rusmaņa k/gr. v/kom.,	[11]-P-1000- 1-3 – 395, [105]-79
	Maktenieks Mārtiņš , *9.02.1895.(1905), {}, kpt	LA-adm.kpt., 27.03.1943. 15.div.KODINA maizes cep/rt.kom.kpt., ,	[6].4-114, [6].7-202, U-51 423
	Makužs Donāts *1918., Viļēnu pag., ltn	10.1940/41. 24.TSK sak/btl., 06.1941.dez., 1943.LL/vien., 08.1944.Kureļa gr., 02.1945.SD Vent/apr, (Dundaģā) 14.05. 45.apc. (L-14161)	[10]-483,
	Malašonoks Pēteris Staņislava d., *17.08.1917., +18.11.1997., {1940.rez}, kpt	27.07.1940.KS RVN, ltn, 07.1941-1942. LL izl/skola un spec.izl/vien., 06.1943. izl/vien.kom.kpt, 07.1944.gūsts/Kurz.frontē 12.03.45.izs.uz Komi līdz 1954. (lieta-42968), atgr.Latv., LVA biedrs (26.10.1991., apl.75),, miris un apb.Rīgas 1.Meža kapos	1-4011a, K-24 (63), [10]-483, [115]-108,
*	Male Helmutš , *10.11.1917., {}, vltņ	12.1944. iesaukts un nos.uz 3.būv/p.,	U-19 535
*	Māliņš Voldemārs Kurts Pētera d., *25.09.1914. Vestienes pag., +1(4?).02.1994. Adelaide, {12}, vltņ	1936.7.S.k/p. VV, 1938.12.B.k/p. v/kom.ltn., 1940.av/p, 12.B.k/p., 1940.24.TSK 227/p. un atv., 07-10. 1941. Rīgas pašaizs/vien, 10-12. 1941.pol.2.apm/btl., 01-05.1942. 16.btl. 1.rt. 3v/kom., iev., 0542.-02.1943. 266.btl. ves/rt., 02-04.1943.20E.btl., 04.1943. pol/btl. št.1-daļa, 06.1943. av/skola (vltņ) un NSG-12/1.esk., 1.10.1944. Dz/Kr-II, 10.44. organizēja 1.esk.evakuāciju uz Vāciju, 05.1945. gūsts Vācijā, Kanāda, Kan.LVA biedrs, miris un apgl. Adelaides Cential kaps.parka kremat.,	1-4016.1., 1515-1-25-75, K-21 (65), [47], [6].7.-45, [27]-174, K-16 (1989.), [11]-1471-1-83-355, 1500-1-74-583, , [105]-79, 159, 186, K-16, K-23 (65...77), [112], K-13 (1984), U - 820
	Māls Voldemārs Andža d., *23.04.1916. Rēvele, {11}, kpt	1937.Sap/p. 4.rt. v/kom.ltn, 1939.sap.virsn/ kursi, 03.1940. AKS vltņ, 10. 1940/41 . 24. TSK 183.div.sap/btl. instr..sk/pr., 06.1941. dez ., 03-04.1942. k/d.18E.(268)btl. 4.rt., sap.v /kom., 05-12.1942..24.btl., 4.rt/kom., instr/ sk.pr.vltņ, 02-04.1943.24.btl.adj., 04.1943. 2.br.št.un 2.br.2/p.1.btl.adj., 30.01.1944. 39.k/p. prtt.btl/kom.kpt.,	1-4024, 2-1821-11, [6].2.- 133, 196, [6].3.- 211, [47], [11]-1471-1-82-1166, [105]-79, 186, U-13 921
*	Maltenieks Otto , *20.02.1915. Alūksne, +11.02.1994., ASV {KS-15}, ltn	1939.KS RVN un 1939/40.KS-1 kurss,, 02. 1944. iesaukts un nosūtīts uz 1.rob/p. ltn., 15.04.1944. 19.zen.art/dzo 1.btr., miris ASV Marieta GA	[105]-79, [112], K-11 (1982), U-19 729

	Mamis Teodors Ādama d., *30.04.1906.Liepāja, {5}, kpt	1926.2.V.k/p.1.rt.ltn, 1929.vltn., 10.1931. Kurz. div/pārv., 1936.Kr.Valdem.jūrsk. un , Zemūd/ dzo., 01.1939. k/k „Varonis” kom.kpt, 09. 1940. Balt/fl. Liep.k/bāze, 06.1941.dez. , 02.1942.pol.btl.št.regl.nod/pr., 07-10.1942. pol.btl. LAV admin/pr. un 10-11.1942. Sak/ virsn., 11.1942. komandēj.uz Abrenes pol., 03. 943/45. 2.br.št., 08.1944.19.div.-Dz/Kr-II 44.k/p. rt/kom., 05.1945.Kurzemē 1951. Oldenburga,	1-4031, 2-1821-10, [47], [6].5.-62, 223, [11]-1471-1-670-70, [105]-79, 186, U - 1328
*	Mamis Fricis Eduards *10.05.1908., +6.04.1945. Liepāja, {1944}, VV/vltn	06.1943. 34.k/p. 1.btl.1.rt.VV, 04.1944. 34. k/p. 1.rt/kom.pal., Dz/Kr-II., 21.06.1944.ltn, 07.1944. 19.div. 42 . k/p. 2.btl., (piekom. no 15.div. sast.) Dz/Kr-I 8.rt/kom.vltn, 20.03. 1945. iev., 6.04.1945.miris no iev.laz.Latv.	[47], [6].4- 210, 233, 235, [6].5-62, [6].8-313, [27]-43, U - 139
	Mananovs (Manovs?) Mihails *29.07.1912.(1913?), {1943}, VV/ltn	06.42.-01.1943.k/d.23.btl.št. VV, 01-05 . 1943. 266-E btl. v.kom/ kursi,2.rez/rt., apv/ rt., 05.1943.278F.btl.ltn., 27.08. 1943. 2.br. 2/p.ltn, 1944/45 19.div.44.k/p Kurz. v/kom (liec. Baltputnis), 29.11.1945.apc., ties.L-40968	[10]-485, U-14 141, U-53 735
	Man(u)ass Jānis Jāņa d., *13.06.1883., +22.02.1966., {1910.Pēterb.med.akad.}, Dr-pltn	1921. 3.robežs/p. Dr-pltn, 1922. 3.J.k/p., 02. 1940.atv., 09.1941. pol.apm.2.btl. ārsts, 06.1943.pol.apm.1.btl.ārsts, 1944.bēglis Vācijā, tad Austrālija, kur miris Sidnejā	1-4033, [3]-319, [105]-79, 164, U-23 175
	Mangulis Kārlis Fridriha d., *9.03.1900. Limbažos, +8.03.1959.Notingemā, {1}, pltn	05.1920.ltn- 6.R.k/p., 1925. KS/kursi vltn, 1933.kpt-ltn, 1935.AKS un arm/št/apm.d. kpt, 1939.LU lektors, 01.1940. KS RVN/ vadītājs pltn, 07.1940. arm/št/apm.d. 09. 1940/41. 24.TSK 183.div/št.oper.d.pr.pal., 06. 1941. dez., 1941. k/d/št.4.daļas pr., 09. 1941. k/d. Zemg. 16.btl/kom, 07.42. k/d 272. Btl/ kom., 10.1942. Latviešu aizs/vien 4.nod. vad., 1943.leģ., 05.1945.Vācijā, pulc/vietā Flensburgā., 1947. Anglijā, kur miris	1-4040.1., 7427-1-1097, [3]-321, [6].2.-36, 43, 91, 159,[14]-334, 42, [47], [1]-290, [11]-1471-1-51-287, 1494-1-268-247, [105]-79, 186, K-4, [109]-245, U-6848
	Mansons Jānis Pētera d., *13.04.1902., {}, ltn	1940.Kr.art/p.atv.adm.ltn., 1940/41. 24. TSK, 08.1944.LL ģeninsp/št., tad LL/ vien.,	1-4041, [105]-79, 187, U-20 164
	Mardoks Pēteris Voldemārs Ādama d., *13.01.1898., p1945., {} kpt.,	1932.atv.vltn, 07-09.1941.Rīgas pašais / vien. vltn, 09.41.-01.1942.pol/btl. 10.rt., 2.rt., 19.btl. 2.rt., 3.rt., 03-06.1942. Rīgas 20E.btl. št., 2.rt., 4.rt., k/d 266-E btl.ves.rt., 05.1943. k/d 20.btl. un 7.02.1944. 15. Div. papild/ vien un 1945. pazudis, 6.07.48.apc.([12]-1986-1-2145),	[105]-79, [6].10.-171, [10]-486, [105]-79, [11]-P-998-1-5-5, U-53 763, U-6020
	Markans Voldemārs *2.02.1912., {}, ltn	1944.34.k/p. 1.btl.št.,	U-60 352
	Marcinkēvics Kazimirs Kazimira d., *10.02. 1902., +4.12.1976. Zviedrija, {}, ltn	1940.Liep.Av/p.adm.ltn, 1940/41. 24. TSK, 08. 1944. LL/vien un izbēg uz Zviedriju, kur miris un apb. Koeping kaposK-6 (1977),	1-4044, [105]-79,186, Ē.Priediša arh.
	Markovs Dimitrijs *16.02.1916., {1943}, ltn	01-03.1943.266.E.btl v.kom/kursi, 03-05. 43. 266. btl.apv/rt., 3.05.43.LL ģen.insp. št/admin.darbs.ltn,	U-54 387
	Markovs Osvalds Mārtaņa d., *29.01.1889. Rīga, +28.01.1959. Vācija, vltn., Lkok	7.Siguldas kājn/p., 1923.atv., 1943.LL/vien., 1944.bēglis Vācijā, apb. Traunstein Vācija	[2]-176, [105]-79,
*	Markovs Voldemārs , *14.04.1915., {rez}, Dr-ltn	20.07.1940.KS RVN ltn, 12.1943.15. div. Papild/vien., 25.05.1943. 15.div. art/p. san/	U-19677, U-54 395

		vien. Dr-ltn.,	
	Marnics Ludvigs Arnolds Kārļa d., *6.01.1893., +1942., kpt	Latg.art/p.kpt, 1939.sm.art/p.1.dzo 2.btr/ kom. kpt., 09.1940.atv., 1942.2.br.un kritis	K-13 (1984), [105]-80,
	Marovskis Aleksandrs *9.05.1915., +23.05.2001., {rez}, Dr-VV/kpt	10.08.39.KS RVN ārstu gr.ltn, 04.43.-03. 44. 2.br.2/p. moto-san/vien., 03.1944/45. 19.div. Lazaretēs ķirurgs vltm, kpt, 10.03.44. Dz/Kr- II.,	1-4060, [27]- 172, [6].3.-180, [17]-259, [6].5- 272, U - 408
*	Martens Pēteris Lienes d., *19.10.1904. Cirgaļu pag., +?, {7}, kpt/top	09.1928.6.R.k/p.1.btl.ložm.rt.ltn, 1929.sap/ komanda, 1932.topogr/kursi, 05.1932. Arm. št. Geod.top./daļa vltm., 1938.k/topogrāf.kpt, 11.1940/41. Balt.k/apg., 07.1941.vācu gūsts un internēto nom., 02.1944. LL ies/komisija atbr. līdz.turpm, 10.1944. 34.k/p. saimn/pr. kpt., 27.12.1944.apc.? ([12]-1986-1-42788)	1-4080, 1515- 1- 25-81, 2-1821- 11, [20], [6].6- 131, [47], [11]- 1303-3-10-84, [10]-487, [105]- 79, 187,
	Martinsons Aleksandrs Vasilija d., *18.08.1916., +15.10.1992.{13}, ltn	Jātn/p.ltn, 10.1940/41.24.TSK, 08. 41.- 01. 1942. Rīgas pašaizs/ vien., Cēsu apr.pol/ iec. ltn, 01.42-01.1943.279/btl. 1.rt., btl.adjut., 01.-08. 1943. 266E/btl. apv.rt., 08.1943. 1.pol/p.Rīga, 05.1945.sab/gūsts, darbs Vācijā Eslingenē, kur miris	1-4069, 2-1821- 11, [105]-79, 187, K-1 (1967), U - 6501
	Ma(ā)rtinsons Ēriks , *1.07. 1914., {}, vetārsts-ltn	26.10.1943.15.div.32.k/p., 12.1944. 32.k/p. Pomerānijā U-54 463	[17]-155, [6].6.- 68,81,86,
	Martinsons Gustavs Jāņa d., *5.03.1899., {}, ltn	1921.arm.št.btl., atv.ltn, 18.02.1941. Cēsu k/apr.pārv.un atv.ltn., 7.05.1943.15.div.št.ltn,	1-4072, [105]- 79, 187, U-54 465
	Martinsons Jānis Arvīds, *29.06.1917., {rez}, ltn	10.05.1940. KS RVN ltn, 1942. k/d 22.btl., 1.pol/p.,17.03.50.apc., [12]-1986-1-4730,	[10]-488, [105]- 79,
*	Martinsons Jūlijs Jāņa d., *18.01.1894., {}, vltm	1935.atv.vltm., 03.1944. iesaukts un nos.uz LL ģeninsp/št., 1.rob/p., Pēc kara Austrālijā Surry Hills NSW.,	[105]-80, U-20 080
*	Martinsons Mārtiņš Pētera d., *9.02.1896. Ādažu pag., kpt	1940.10.A.k/p., 09.1940. 24. TSK un atv., no deportē.izbēdzis, , 02.1944. kpt. iesaukts un nos.uz LL ģeninsp/št.,19.div.btl/kom., 12.05. 1945. apc, izs.un atgr.Latv., (lieta-15996) [109]-245	1-4079, 1515-1- 25-61, [14]-292, [105]-80, 159 , [10]-488, U-19 901
	Martinsons Valdemārs Ernesta d., *1.12.1918., +16.10.1999., Sigulda, {31.03.1945.}, VV	10.1940-06.1941.24.TSK, 12.1943.15.div. un kursi Čehijā, 03.1944.iev.un līdz 05.1944. Kaunas sl., 19.div.un 05.1945.Kurzemē, fltr/nom., izs.uz Vorkutu un 1946.atgr.Latv., 29.08.1994. LVA biedrs , miris 16.10.1999., apb. Siguldas kapos	K-27(94), LVA arhīvs
	Martuzāns Jānis , *1877., Linavas pag., ltn	1920.atv.ltn., 08.1944.ies.LL/vien	[17]-30, [10]-489
	Maršāns (Maršaus?) Jānis Jāņa d., *15.08.1914. Mārcienas pag., +19.11.1965. Ogrē, {11}, vltm (apb.Grostonas kapos) [11]-P71-1-1-21 un P180-5- 401-22	1937.2.V.k/p.1.rt.ltn, 08.1940.av/nov.sk.vltm, 10.40. Balt.fl / Liep.k.bāze, 06.1941.dez., līdz 08.1941. Rīgas pašaizs/vien.vltm., 07.1941.k/d.21.btl, 08.1943. 33/p., 15.sap/btl. 2.rt/kom.pal., 28.08.-10.1944. 19.div.42.k/p. 2.btl. (Ivanova btl.) vltm, Dz/Kr-II, 10.1944. 42.k/p. 2.btl. 7.rt/kom., 1945.19.div. kaujas/ skola, pazudis, 18.01.1946.apc ([12]-1986- 1-40440), izs.un 1962.atgr. Latvijā, miris	1-4065, 1471-1- 82-1169, 2-1821-11, [27]- 174, [10]-487, [14]-308, [105]- 79, 80, 187, [62] -264, U-3120, K-1 (1967) un K-7 (1978), ,
*	Mārs Edgars , *29.12.1900., {}, ltn	02.1944. iesaukts un nos.uz LL ģeninsp/št.,	DV iesaukš. LL saraksts
	Masāns Romualds , *22.09.1917., +20.09.2005.,	1939. 4.Valm. k/p.VV, KS RVK, 09.1940. 24.TSK un RKKK latv/btl.ltn, 01-04.1943. virsn.kursi, 04.1943.19.div. 43/p. 2.btl.	K -27(66), K-28 (60), K-33 (111), [6].10.-172 (p),

{rez., 09.1940.TSK}, ltn	v/kom.ltn , rt/kom. un btl/ kom. Dz/Kr-II, 01.1945. 43.k/p. Dz/Kr-I, 05.1945. Kurz.ciet. (izbēg mežā - p.1945.), 23.11.1946.apc.un izs.uz Noriļsku, 1955.-1990.dzīvo Noriļskā, 1991.atgr. Latvijā, 11.10.1993. LVA biedrs , apb.Rīgas 1. Meža kapos.	[41], [6].8-313, [27]-44, [10]-495 (lieta-632), [115] U - 402
Masulāns Jāzeps Dominika d., *27.12.1913., +10.05.1999., {13}, ltn	3.J.k/p., 2.V.k/p., 24.TSK, 06.1941. dezertē,partiz., 1942.pašaizs/vien. Talsos, 10.1944.Vācijā-k/rūpn., 1948. Austrālija, miris un apb.Sidnejā NSW.,	1-4087, K-26 (78), [105]-80, 187, K-12 (1983),
Matisons (Matisāns) Juris Georgs , *9.04. 1918. Arhangeļska, +11.04. 1996. ASV, {KS-15, LL}, ltn	1939/40.KS 1.kurss, Dienējis LL/vien Dz/Kr-II, 05.45.Zviedrija un 25.01.1946. izdots PSRS, uzdevies par vācieti –tiesāts ([12]-1986-1-25565) un izs uz Gulagu (1946.-49.), atbr, izbr.uz ASV, kur miris Manakinsabotā (Manakin Wash),	[27]-173, [6].10.-284, [10]-490, [112], U – 824
Mateass Aleksandrs Jāņa d., *17. 10.1900., p+27.01.45., {2}, kpt (ītkā +6.04.1945.miris no iev?)	1922.ltn, Zemg.art/p., Latg.art/p., kr.art/p., 09.1940.24.TSK, un atv., 07.1941. Rīgas pašaizs/vien. pol/btl.2.rt., 01-03.1942.16/btl 3.rt., tad 2.rt/ kom., Dz/Kr-II., 06-09.1942. Rīgas pol/btl. kom – Latv.jaun.org. (LJO) št/pr.-vad., 01.1943.1.pol/p. Rīga, 02. 1943. 2.br.2./p. art.1.dzo/kom., 04.1943. 15.art/p. 1.dzo. 2.btr/ kom.,03.1944.iev., Dz/Kr-I, 09.1944.1.dzo/kom., 11.1944.uz Vāciju – 01.45.15. art/p. 1.dzo/ kom.un paz. Vilkensvaldes kaujas laikā,	1-4091.1., 2-1821 -11, [1]-182,177, [27]-44, K-24, [6].10. - 173, [6].2.- 89, 97,[6].4-85, 294, [6].7-101, [6].6-211, 215, 218, [113]-187, [105]-80, 187,[62]-21, 38, 42, U - 141
Matīsēns Jānis *1918., {KS-15}, ltn	1939/40.KS-1 kurss, LL/vien?, 30.06.1945.apc.un izs. [12]-1986-L-25565	K-11 (1982),
Matīss Edgars {rez}, ltn	1940.arm.št/pārv.daļa, 07.1940. KS RVN, 1944.15.div.apm/p. btl.št/ltn,	[105]-80, [11]-P-412-1-2,
Matīss Rudolfs (Zebris) *19.01.1916. Balvu pag., {rez}, ltn	27.07.1940.KS RVN rez.ltn, 1942.pol/btl.ltn, 08.1943.266.btl.v.kom/kursi., 04.1944/1945. 19.izl/btl. 5.rt/kom., 1.rt/kom. ltn, 28.12.1944. iev., 13.01.1945. Dz/Kr-II, pēc kara ASV Sietla K-10(1981), [11]-P-1000-1-4- 112,	[27]-173, [114], [11]-P-412-1-2 un 3, [62]-236, U – 2156, U - 2415
Matizēns Boris Voldemārs Augusta d., *13.07.1913., {12}, vltņ	Br.vilc/p., 1940. 12.B.k/p., 10.1940/41. 24. TSK, 07-10.1941.vācu gūsts, 12.1941.atbr., 12. 1943.15.art/p.1.dzo/adjut., Dz/Kr-II., vltņ, 23.11.45.apc.([12]-1986-2-10272), U – 823,	1-4096.1., [10]-491, [27]-173, [6].8.-158, 68, 174,175, [105]-80, 187,
* Matuzelis Visvaldis Anša d., *21.03.1897., {}, vltņ	8.07.1922.atv., 10.1943.k/d. 318-F saimn.pr. vltņ, tad 318.btl/št, U-18454, U-20 213	1-4097, [6]2.-278, [105]-80,
* Mauriņš Ansis Kārlis Anša d., *7.01.1917. Harkova, +28.12.2009., {13}, vltņ	1939.ltn, 6.R.k/p., 10.1940/41. 24.TSK 195. str/p., 07.1941. dezertē, 01-11.1943.271. Valm.btl.1.rt.ltn, 04.1943. Ventsp.apr.pol/ iec., 01.1944.vltņ, 09.1944.15.papild/vien. 1.btl.apm.daļa, 10.1944.15.div. apg/p. (KODINA) adjut., Dz/Kr-II., 05-11 1945. k/gūst.nom. Putlosā, Libeka UNRRA/org. 1947.Angl. Latv.sūn.Londona, 1958.ASV Filadelfijā, tad Teksasa K-15 (1987), no 1.09. 1992. LVA biedrs , miris ASV, apb.latv.Br.kapos NY	1-4103.1., 2-1821-11, [11]-P-71-1-2, [27]-173, K-38 (72), [6].6-228, 290- 300, [105]-80, 187, [112], [120]-174, [115]-108, K-11 (1982), U -2806
Mauriņš Arvīds Jāzeps Jūlijs Fridriha d., *23.09.1884.Annenieku pag., +19.03.1958., {08.1914.por}, pltn	1921.atgr.no Krievias Latv., 1922.4.Valm. k/p.kpt., 1923. KS mācību pārz., 1924.pltn., 08.1935.atv.pltn., 03-07.1942.pol/ btl.št., 07.42.-04.1943.266.btl. pltn, 04.1943. pol/btl.- komandējumā,	1-4104, [105]-80, [3]-322, U-12066

		miris un apb. Jūrmalā	
	Mazgis Viktors *7.02.1920., +2.05.2008., {1945}, serž/ltn	06-07.1943. 15.art/p., 07-11.1943. 266.btl. instr/kursi., 11.43.-10.1944.19.art/p.1/dzo 3.btr., 10-12.1944.266.btl. v.kom/kursi, 01.1945.19.art/p.1.dzo.ltn.,	U-2401,
	Mazgis Visvaldis, *21.09.1922., +4.05.1997., {3.05.1945.}, ltn.,	09.1944.virsn.izlūk/kursi, 1944-45. izl/vien. Instr. Abvergrupā darbs Francijā un Lībijā, 3.05.1945.atv.ltn un nosūtīts uz Talsiem, 06.1945.apc. 04.1952.tiesāts un izs.uz Kolimu Magadānā līdz 11.1955., atgr.Latv., LVA biedrs (07.10.1993., apl. Nr.124), miris 4.05.1997. Rīgā, apb. Raiņa kapi	K-24(63), LVA arh, [115]-108,
	Maziņš Fricis *1904, {}, vltņ	10.40.-06.42. 24.TSK – SA rt/kom, vācu gūsts, 06.1942. tulks 16.vācu arm., 15.08.1945.apc. (lieta P-4563)	1-4114a, [10]-493,
	Māziņš Ādolfs ltn., *29.03.1900., +26.12.44., {1944}, ltn Lkok	Vidz.art/p.,1944.19.div. 43/p., kritis	[2]-177, [6].10.-174, [65]-114
	Mazpolis Paulis Jāņa d., *23.04.1918. + 18.04.1962, {14}, vltņ	1940.sm.art/p.ltn, AT/br., 07.1941.pašaizs/v. ltn, 10.41.-01.1942. 1.pol/btl. 1.rt., 01.1942. 16/btl, 02-04.1942. 20E/btl.adjut., 2.rt/kom., 279/btl, 01.1943. 271.btl vltņ, 05-07.1942.266E.btl. ves/rt., 30.10.1954. LVA dib. Kanādā Hamiltonā, kur miris	1-4114a, [115]-18, [105]-81, [11]-998-1-1-49, [11]-P-998-1-1-52, K-1 (1967), U-6036
	Mazurs Aleksandrs {1942}, ltn	08.41.pašizs/vien., 01.42. 20E/btl. 4rt.un 1.rt., 06.-08.42. 266.E/btl. v.kom/k, 09.1942. 28.btl. 1.rt. ltn, 04.1943.2.br.2.p.št.rt. mantu vez/pr., 07.43. 34/p. 3.btl. 9.rt.,	[11]-P-72-1-2, U-6749
*	Mazurs Edgars, *22.03.1912., , {1943}, serž/ltn.	07. 41.-05.1942.Rīgas pašaizs/vien.serž, 05-06.1942.k/d.266.btl.serž, 06-08.1942. 266E. Btl. v.kom/kursi, 09-10.1942.272.btl.3.rt., 10-11.1942. 274.btl.1.rt., 11.42.-02.1943. 266.btl.ves/rt., 02.1943.k/d. 274.btl.1.rt/kom., 07.1944.15.div.34/p. 2.btl.7.rt/kom., 2. Btl/adjut., (+29.07.44., [6].10.-174)	[6].2.-173, [6].6-128, 131, U-6261
	Mazurs Juris , *20.03.1887. Lielplatone, {k/nop}, vltņ Lkok	1919/20.Br/ciņas ltn, 1922.atv.vltņ, 01.1943. 27.btl. 4.rt/kom., 01.1944. 15.div. apm.un pap/btl., 19.div.,	[2]-177, [6].2.-173, [13], [6].6-131, ,
	Medenis Pēteris A , *17.05.1910., paz., {}, ltn	1942. k/d 27.Burtn/btl. 4.rt/kom., 19.div., pazudis, Pēc kara Austrālijā Geeringong NSW.,	[6].10.-175,
*	Medjānis Jēkabs Pētera d., *15.10.1905., {rez }, ltn	1.L.k/p., 20.07.1940.KS RVN ltn, 10.1940/41. 24.TSK 186. str/p., 25.02.1944. 2.rob/p. ltn, tad 19.div., 08.1944. LL pulc.vietas/2.btl. virsn., 09.1944.19.div.,	1-4120, 2-1821-11, [11]-P-71-1, [105]-81, 144, U-19557
	Mednis Edgars *1901.?, {4}, vltņ	1924.ltn, 1942.cietuma uzraugs, vltņ 26.04.1950.apc, [12]-1986-1-4569,	[10]-496
*	Mednis Eduards Jāņa d., *1.10.1908., {1944}, VV/vltņ	LA 11/darbn., 18.10.40.atv.VV, 02.1944.ltn., 07.1944. iesaukts un nos.uz 2.rob/p.,	1-4124, 1515-1-25-56, [105]-81 U-19400
	Mednis Kārlis Heinrihs Jāņa d., *13.08.1900., , {1}, kpt	1920.ltn, 5.C.k/p., 8.Daug.k/p., 9.10.1940. apc., 1940/41.24.TSK, 12.41.1.Rīgas k/d.4.rt/kom., 02.1944. 2.rob/p., tad 6.rob/p. 2.btl/kom., 10.1944.2.būvp. 3.btl/kom.,	1-4133, 1515-1-25-71, [65]-334, [6].2.-45, [6].4-127, [6].6-286
	Mednis Kārlis *27.02.1915., +1965., {1943}, VV/ltn	07.1941.Rīgas pašaizs/vien. VV, 10.41.-01.1942.1.ats.Rīgas pol/btl.2.rt., 01.42.-01.43. 16.btl.2.rt., 01-03.1943. 266.btl.v.kom/kursi, 03.1943.2.br.1/p. 3.btl., 05.1943.2.br.1/p.	[27]-174, [65]-75, U - 521

		3.btl.9.rt.ltn., 02.1944. 19.div. 42.k/p. 14/rt., ltn, Dz/Kr-II,	
	Mednis Kārlis Eižens Friča d., *6.10.1897., {}, vltņ	25.10.1928.atv., 12.08.1940. 8.Daug.k/p. vltņ., 10.1940/41. 24.TSK, 17.08.1943.-03.1944. 32/p. vltņ, 03-05.1944.15.div. apm/btl. tiesl/virsn.,	1-4132, [105]-81, 187, [11]-P-1017-1-1-209, U-60 150
	Mednis Kārlis Roberts Jēkaba d., *9.02.1892., , vltņ	1922.atv.vltņ, 07.1942. 272.btl.št.adjut., 08-09.1942. k/d 272.btl.ieroču/virsn., 09.1942. 266.btl.un 25.09.1942.atv., 28.04.1943. 15.KODINA pieg/vien. vltņ,	[105]-81, U-5000? U-60 165
	Mednis Kārlis Krišjāņa d. *13.04. 1896., +4.01.1942., kpt	1919/20.št/komend.2.rt/kom.kpt, 1921.atv. kpt., 03.1945. Rusmaņa k/gr. rt/kom. kpt,	[11]-P-1000- 1-3-344, [105]-81, [118]
*	Mednis Jānis Jāņa d., *1.03.1897., {}, vltņ	1923.Latg.div/pārv. atv.vltņ, 08.1941/42.k/d. 20.btl , 1942. k/d. 319/btl.vltņ, 02.1944 nederīgs, 31.01.46.apc. ([12]-1986-1-40855)	1-4132, [105]-81, [10]-496, [11]-998-1-1-20,
*	Mednis Jānis Kārļa d., *26.06.1907., {10}, maj	1931.ltn, 1935.vltņ, 12.B.k/p., Sak/btl, 10.1940/41. 24.TSK sak/btl., 08.41.-01.1942. Rīgas pašsargs/vien. v/kom.vltņ., 01.1942. Rīgas pol 11.iec., 03.1943. Rīgas 20E.btl., 03-05.1943.282F.1/rt.,št.adjut.un ieroču virsn., 05-07.43. 1.rt/kom.kpt., 07-08.1943.277.btl.št., 16.btl. 4.rt/kom. kpt, 08.1943.ģeninsp/adjut., formē 2.pol/p. sak/rotu kpt., 02.1944.maj., 05-07. 1944. ģeninsp. št/pārst. Liepājā, 09.1944. 15.div. 3.apm. btl/kom., 01.1945.2.būv/p. 05.1945.sab/gūsts, 1949.Anglija	1-4131, 2-1821-11, 1515-1-25-78, [105]-81, 187, [1]-232, 261, [6].2.- 45, 324, [6].6-308, U – 6508, U-5000?
	Mednis Jānis Friča d., *31.05.1900., {1}, kpt	05.1920.Zemg.inž/rt.ltn., tad inž.rt/kom.kpt, 10.1940/41. 24.TSK., 27.03.1943.ģeninsp/štābā kpt	[105]-81, 187, K-4 (1974), U-60 338
*	Mednis Mārtiņš Kārļa d., *23.04.1895., +10.07.1976., Toronto, {}, kpt	03.44. kpt iesaukts un nos.uz LL.ģeninsp/št., 08.1944.LL pulc.vietas/2.btl.1.rt/kom., 09.1944.4.apm.btl. 4.rt/kom., Pēc kara ASV, Detroit 38 Mich., miris Kanādā	1-4137, [105]-81, 187, [11]-P-71-1-22, [112] U-20 059
	Meija Osvalds Jāņa d., *10.01.1894. Rīga, +16.10.1996. Anglija, {Gatčinas k/sk. 10.1916. prap, 1921.KS v/kursij}, plkv Lkok	07.1919. 3.J.k/p.rez.btl., 02.1920.10.A.k/p. rt/kom., virsn.akad/kursi, 1926/30.arm. št. oper.daļa, 9.Rēz.k/p.btl/kom., 1935 – 39. KS Māc/ pārz., 1938. 5.Cēsu k/p.kom.pal., 09.1940/41. 24. TSK 243.str/p., 02.1941.atv., 12.1941. Kuld. apr/pol.pr., 03-05. 1942. 16E rez/bat.kom., 12.42. Kuld.k/d. 276. Btl/kom., 09. 1943. Rīgas pol.p/kom., Dz/Kr-I un II., 10.1944. 1.būvp/ kom.(Tornā), 02.1945.32/p. kom. un 03. 45. 34/p.kom. Vācijā, 05.1945. Oldenburga latv.ģimn.skolotājs, 1948. Anglija Portishead, miris apbed. 21.10. 1996. Rortšildas kapos Anglijā , [118]-375, [112], K-13 (1984)	4152.1.,1497.f.1 1-231, [1]-222, 224, 290, [2]-178, [3]-325, [13], [6].2.-38, 82,85, 207, 304, 362, [17]-29, [6].4- 294, [6].6.-53, K-7(1978), K -21 un 23(84), [6].6-148-294, [27]-44, U - 143
*	Meijers (Meieris, no 01.1937. Veldre) Eduards Arnolds Klāva d., *5.08.1907., {8}, kpt	1929.11.D.k/p.ltn, av/p.vltņ, 1940/41. 24. TSK kpt, 06.1944 iesaukts un nos.uz 5.rob/p., [11]-1528-1-1-52,65, [105]-81, 127, 199	1-4141, 6892, K-23 (65), [1]-231, 277,
*	Meiers Kārlis Rihards Aleksandrs , *11.12.1916., {rez}, ltn	20.07.1940.KS RVN ltn, 09.1944. iesaukts pulc/v. un nos. plkv.Apsīša rīc. 1.btl/rez., 09.1944. pol/p. „Ķurzeme”	[11]-P-71-22, [105]-81, [11]-P-1000-1-3, U-19472
*	Meiers (Meijers) Jānis (Johans-Maksis) Krišjāņa d.,	1924.El.Tehn/dzo.ltn, 1938.LU jur.fak., 1936. kpt, 10.1940.atv., jurists, 07.1941.- 10.1942	1-4143, [3]-324, [6].4- 276, [6].6-

	*7.04.1901. Bīriņu pag., +24.05.1989. Adelaīde Austrālija, {4,inž.nod.) kpt/jur, (pltn ?Dr.jur)	LOC sak/virsn.- Rīgas apg.tiesa (prok.pal), 07.1942. -05. 1943. pol/p. LAV št..tiesl.virsn. kpt, 03.1944.LL. ģeninsp/št., 06.1944. leģ. sev. uzd/ 1.btl.kom. (sodītie RCC un Salasp), 09.1944.2.btl /kom., 10. 1944. uz Vāciju-3.būv/p. 2.btl/kom., 02.1945. 34.k/p. btl/kom., un uz 15.div. št., 03—04.1945. latv.karav. pulcēš. vietas/pr. Libekā, Dancigā un Flensburgā, 05.1945/ 06.46 Falkenbergas nom/komend., 1946/47.Ķelnes univ., 1950. Austrālija Adelaide nodib.būvfirmu, miris , kremēts un apb Cenennial Park K-16 (1989)	143, 259, 323, 324, [6].9-458, 460, [6].6-139, [105]- 81, 160, K-12 (1983), K-23 (65...77), [11]-1528-1-1-52,65, Ē.Priediša arh., U-6057 U-20 056
	Meidrops , {1944}, VV/ltn	10.08.44. – 15.izl/btl.(jauns) – uz Vāciju	[6].4-241,
*	Meilerts Agris *17.08.1921., {}, ltn	07.44. iesaukts un nos.uz 15.div. – 15.zen. art/p., ,	U-19337
	Meiliņš Teodors Vladislavs Anša d., *2.07.1901., {}, vet-ltn	1940.Vidz.div. atv., 24.04.1943. 15. KODINA priekšpārb. ltn,	1-4158, [105]-81 U-60 339
*	Meisters Alberts *19.04.1907., {rez}, Dr-ltn	10.08.39.KS RVN ārstu gr.ltn, 08.1944. LL pulc/v.št., 18.08.1944. 15.papildin/vien. Dr-ltn, 15.div.san/vien.,	[11]-P-71-1-, U-19491, U-60 357
*	Melbārdis Artūrs , *16.11.1898., {}, vltm/art	02.1944.ies.atl.līdz 08.1944., 08.1944.LL pulc/v.št., tad 19.div.rt/kom.,	[41],
	Mel(n)bārdis Oļģerts Oskara d., *25.12.1914(15). Valmiera, +15.(6?)01.1945., {14}, vltm	5.C.k/p., 10.1940/41. 24. TSK 243.str/p., 01.1942.pol/btl.8.rt., 02-05.1942. 19.btl.2.rt., 1.rt., 05.43. 2.k/p. 2.btl. 3.rt/kom., 39.k/p. 1.btl.v/kom. 6.rt/kom. vltm, 01.1944.42/p. 3.btl. 5 rt/kom., 09.1944. 19.div. 42.k/p. 3.rt/kom., Dz/Kr-II., iev.galvā - kritis U - 375	1-4173, 1821-11, 1515-1-25-68, [27]-175, [47], [6].3.-158, [6].5.-34, 65, [6].4.-34, [13], K-5 (1975)
	Melbārts Ziedainis Ernests Roberta d., *1.10.1896., vltm	9.Rēz.k/p.ltn., atv.vltm, 1944/45. vācu/vienība	U-31 325
	Melbergs Ēvalds *15.03.1911., +12.07.43., {1943}, serž/ ltn	05.1942.-01.1943.270.btl, 3.rt., 2.rt.serž., 01-03.1943. 266E.btl. v.kom/kursi, 270.btl. 1.rt. ltn, 04-12.07.1943.672.sap/btl., kritis	[6].10.-176, U-46 787
*	Melbērzs (Melbergs) Arnolds Jūliusa d., *14.12.1906., {8}, vltm	10.A.k/p., 6.R.k/p., 10.1940/41. 24.TSK 195 str/p., 02.1944. iesaukts un nos.uz Paplaku – 15.apm/p.,	1-4176, 2-1821-10, [105]-82, 187, U-19 842
	Melcer(i)s Nikolajs Artura d., *13.06.1898., {prap}, (pltn?) kpt	1916.1.Daugavgr.str/p.7.rt/kom.ltn, Sak/btl. atv.kpt., 03.1943. 2.k/p.kom.adj. kpt., 11. 1943.15.apm/ btl.kom. Rīgā, 02.44. 15.rez.un apm/br. ves. uzl.btl/kom., 08.1944. LL pulc/v. št/rez., tad 15.rez.br/kom.pal. Jelg-ā, maj, U-60 340	[6].3.-139 , [1]-216, [6].4- 106, [6].5-71, 80,93, [6].4- 106,315, [105]-82,187,
*	Melderis Arvīds Teņa d., *6.07(06).1896. Rūjienas pag., +1955.izsūtījumā, {}, vltm Lkok	8.Daug.k/p., 1921.atv., Aizs.btl/kom. vltm, 13.07.1940. apc., 02.1944.vltm iesaukts rob/p. rt/kom, 20.10.1944.NKVD apc , ties - 20 gadi ([12]-1986-1-42752) un izs.Norijska, Amūras apg., kur miris	1-4176a, [2]-178, [10] - 501, [105]-82, K-7 (1978)
*	Melderis Osvalds , * {}, ltn	02.1944.266E.btl. v.kom/kursi, 05.1944. nos. uz 44.k/p. v/kom.,	U-19 344
	Melderis Visvaldis Pētera d., *19. 01. 1915., +14.07.44., {rez.}, ltn	1940.KS RVK, 30.04.VP pav.Nr.337-ltn, 24. TSK, sportists-basketb., 1943.bask/kom. Vācijā, 01.14.07.1944. 15.rez.un apm/br. 4.apm.rt. (pie Bauskas) v/kom..Kurzemē, kritis U-19 728	[11]-1471-1-679, [6].10.- 176, [5]-222, [105]-82, [112], [6].5-93, 97,
*	Melkus Arnolds Kārļa d., *9.11.1896. Rūjiena,	1919/20.Br/ciņas – ats.stud/rt., 1922.Latg. art/p. atv.vltm, 02.1944.atbr.līdz turpm., tad	[2]-178, [105]-82, K-1 (1967),

	+30.11.1966. Anglija, {}, vltņ., Lkok	LL/ vien. un 1944.bēglis Vācijā, tad Anglija, miris, apb., Brookwood kapos Londonā	[112], Pēd. Lkok!!
	Mellis Alberts, *3.05.1903., {1943}, VV/ltn	03.1942.24.bt/št. VV, 01.-03.1943.266-E btl v.kom/kursi, 282F/btl.št, 05.1943. apv/rt. ltn 07.1943.pol. Apm/btl.št., 08.1943. 15.papild/btl.,	U - 5540
	Mellups Ēriks Haralds Eduarda d., *15.06.1902. Cēsis, +18.07.1983., ASV, {}, kpt	Av/p., 10.1940. Av/p.7.esk.lidot.atv.kpt., 02.1944. LL av/p., 4.01.1945.2.būv/p. kpt, 05.1945.sab. gūsts Cedelg/nom., 09.45. 15.div.aprūpes/ 2.nod.pr., miris NJ Hackensackā,	1-4176b, [6].9.-63., [105]- 82, 160, [112], U-17266 U-60 360
	Melnbārdis Edvīns *1910., {1944}, VV/ltn	1933.feldš., 1939.KS instr./kursi VV, 1942. LL Galvenā pārsiešanas punkta feldšeris, 1945.filtr/nom, izs.Norilska, 1955.atgr.Latv	[65]-409,
	Meļņikovs Teodors Nikolaja d., *16.05.1892., {}, kpt	07.1941.Krapes pag. Pašaizs/vien.vad.,.08.1943. 15.papild/vien. kpt, 09.1944.Kureļa gr. 15.05.1950.apc., ties. L-3873,	[105]-82, [10]503, U-60 151
*	Mencis Arnolds , *25.04.1915.Rīga, +12.06.2000., {1944.}, serž/ltn (vltņ)	1937.av/sk., 1939.av/p. motorists, 09. 1940. atv., 07-10.1941.Rīgas pašaizs/vien.serž., 10.41.- 01.1942.vācu apg/vien 7.rt., 02.42. – 07.1943. 18.btl. 1.rt.serž, 07-09.1943. Virsn/ kursi Bold., 09.1943.20E.btl.4.rt..ltn, 11.1943. av/sk., 03.1944.NSG-12/1.esk. lidot., Dz/Kr-II., 07.-08. 1944. av. lzn/sk. Vācijā, 09. 44.Tukuma lidl., tad Liepājas av/sk.lidot., no 12.1944. Riet. frontē, 01.45. Dz/Kr-I, 06.1945. part. Ruceļa.gr., 14.07.1952.apc, noties.un izs. uz Kuibiševu, 1956.argr.Latv., 26.10.1991. LVA biedrs , miris un apb.Rīgas 2.Meža kapos.	K -27(101), K-20 (47-50), [6].7-22, 40, [6].8-158, [27]-44, [10]-503 (lieta P-10889), [112], [114]-329, [65]-41, 330, K-4 (1974), [112], U - 403
*	Mencis Kārlis Jura d., *4.08.1898., +24.04.44., {}, kpt	8.Daug.k/p., 1939.Rīgas komandanta/adjut. un atv., 06.1941.pašaizs/vien., 09.1941. Valmieras komend. 1.rt/kom., 02.1944.kpt LL ģeninsp/št., 03.-04. 1944. 34.k/p.2.bt/ kom., kritis, [11]-P-71-1-40, [11]-P-803-1-1-20, 87,	1-4232, [6].10.-177, [6].4-187, [11]-P80-2-11-13, [105]-82, U-19 977
*	Mente Pēteris Vilhelms Pētera d., *8.08(26.07.?).1895. Vidz., +5.11.1966., ASV, {}, kpt	4.Valm/p., 02.1944. LL.ģeninsp/št., 03.1944. 3.rob/p., 10.1944. 32.k/p., 12.1944. uz 15. div. št., 05.1945.sab/gūsts, 1949.ASV, miris NY K-1 (1967),	1-4234a, [12]-698-1-16-8, [6].6.-63, 68, [112], [105]-82, U-19995
	Mentelis Oļģerts *9.05.1924. Rīga, {03.1945}, VV/ltn	1942.k/d. 17/btl.VV, 06.1943. LL 2/br. 1.k/p. art.priekš/novēr., 11. 43.02.1944. kursi Bolderājā, 08.1944.05.1945. 19.div.19.art/p. 3/dzo., 03.1945.ltn, 05.1945. Kurzeme (Gaiķos), kr/gūsts, 1945/47.izs.Maršanskā, Taimirā un Baškīrijā, 02.1947.atgr.Latv., 22.12.1998. LVA biedrs	[113]-178, K-32 (58), [115]-109, U - 404
*	Mēters Pēteris , *3.01.1899., {}, ltn	03.1944. iesaukts un nos.uz LL.ģeninsp/št., tad uz 106.k/p.,	DV iesaukš. LL saraksts
	Mētra Edgars *28.06.1925., {1945}, ltn	02.1944.LL av/leģ., 1944/45. Vācu/PGA vien., ltn, Dz/Kr-II,	[27]-177., U-16 448
	Mētra Ēvalds Leonīds Jēkaba d., *8.02.1906., +24.12.44., {}, vltņ	Arm. 21.noliktava, 10.1940.atv. [105]-160, 15.04.1944. ltn 19.art/p., kritis - [11]-P-71-1-40,	1-4222, 1515-1-25-58, [6].10.-178, [105]-82, U-60 341
	Mežaks Jānis, {}, ltn	Ventspils k/apg.prokurors, pēc kara Austrālijā	1-4196a, K-23 (70), [6].1.-287
*	Mežals Ontons Benedikta d., *4.05.1914., +9.08.1944., {rez.}, ltn	30.04.40.KS RVN ltn, 1943.2.br., 02.1944. 43/p.un 19.div.2.apm/p., 08.1944. 19.div. 43/p. 4.rt. ltn., 9.08.44.sm/ievain., miris	[11]-1471-1-679, [6].4- 137, [6].5.-62, 64, [105]-82,

		U-19686	[11]-P-412-1-2,
*	Mežaraups Krišjānis Pētera d., *20.03.1895., {}, kpt	1935. Jēkabpils k/apr.pārv. adm.kpt-ltn, 12. 1940. 24. TSK (Jēkabp.k/kom.?), 1942. Polic/darbs kpt, 08.1943.LL kpt	1-4214, [105]-82, 187, U-20 214
*	Mežatučs Eduards , *23.04.1910., {}, ltn	02.1944. iesaukts un nos.uz 4.rob/p.,	U-19 290
	Mežbārdis Pēteris, *28.01. 1924., Kokneses pag, +2002., {1945}, serž/ltn	06.1943.2.br. 1/p., 08.1943.2.br. 1/p.2.btl. 7.rt., 09.1944. 19.div. 42.k/p.2.btl.5/r., 26. 01.1945. Dz/Kr-II. Ltn, 1945.kr/gūsts	[27]-177, U - 2140
	Mežciems Aleksandrs Edgars Jūlijs *4.04.1891. Trikātas pag., +3.05.1960. Anglija, {1916. Tērb.Un/ med.fak}, Dr-pltn Lkok	1919/20.Br/cīņas-1920.Liep.laz/pr.Dr-kpt, 1921/30.LU pasn., 1929.Rīgas aizs/p. vec.ārsts, 1935. Aizs.št/ambul.pr.plkv, 1941/44.dzelzc.pārv.ārsts, Pol.pārv/ med. nod.pr., 1944.bēglis Vācijā, 1947.Anglijā Kew Vic, miris Birmingēmā (Volverhemptona)	1-4212, [2]-178, 1640-1-571, 7427-13-1147, [3]-327, [105]-82, [118]-376
	Mežciems Jānis Dāva d., *8.12.1889. Trikātas pag., +29.08.1950.(05.1957.?), kpt Lkok	1934.atv.kpt, 1942.Liep.pol/pārv., miris Varel Vācijā, apb. Wilhelmshaven kapos	[2]-179, [13], [105]-82, K-1 (1967),
	Mežgails Alberts Vilhelms *22.04.1912., {rez, 1944}, ltn,	20.07.1940. KS RVN VV, 12.1942.-01.1943. v.kom/kursi Bolderājā, tad LL/vien.ltn	[6].9-445, [105]-82,
	Mežgrāvis Fricis Kārlis Gustava d., *24(21).03. 1905. Dundaga, +10.1987. Venecuēla, {7}, maj	1928.ltn, 8.Daug.k/p., 1940.7.S.k/p.atv.kpt., 1940/41. 24.TSK 295. Str/p., 08-12.1942. 266E.btl., 12.42.-01.1943.271.Aizp.btl. 1.rt/ kom., 01-07.1943.279.btl.1/rt., 07-08.1943. 278F.btl 5.rt/kom., 1.rt/kom., 08.1943. 1.pol/p. 2.btl., 04.1944. Cēsu 3.pol/p 2.btl/ kom.maj., 27.06. 1944. Dz/Kr-II, 03.1945. 34/p. 2.btl/kom., 03.1945.15.div., Dz-II, miris Karakasā Venecuēlā K-16 (1989)	1- 4209, 4218a, 2-1821-11, 1515.f. 1-25-71, [27]-177, [1]-294, [6]2.-247, 298, 350,361, [6].6-143-299, [105]-82,187, [112], U-830
	Mezis (Miezis?) Artūrs Eduarda d., *23.12.1906., {}, kpt	1933.atv. Dr-vltn, 1942.Burtn.k/d.27. btl.. 4.rt/kom.kpt	[6].2.-173 , [105]-83,
	Mežītis Emīls Oskars Dāvida d., *15.01.1897., +4.02.1943., {12}, kpt	8.Daug.k/p., 10.1940/41. 24.TSK un atv., [105]-160, 03.1942. 27.Burtn./btl. 2.rt/kom. kpt, krita (pazudis?) Ustinovkā [105]-82, 187, K-23 (65...77), U-13 736	1-4196d, 1-4207, 2-1004 4207, 1515-1-25-61, 71, [6].10.- 178, [6].2.- 173, 176.
*	Mežītis Oskars Augusts Jāņa d., *23.11.1903., {12}, ltn	1940.8. Daug.k/p.ltn, 1940/41. 24.TSK 195. str/p., 02.1944. iesaukts un nos.uz 15.rez.un apm/br. Jelgava	1-4206, 2-1821-11, [105]-82, 187
*	Me(a)žkalis Alberts , *13.03.1912., {1943}, serž/ ltn	10.1941.pol/p. 3.rt. serž., 05.1942.-01.1943. 267.btl. 3.rt.serž, 01-03.1943. 266-E btl v.kom/kursi, 03-04.1943.282F.btl. 1.rt.ltn, 04-06.1943. 266.btl.rez/rt., apv/rt., 06-08. 1943.pol.2.apm/btl., 08-09.43. 266.btl. motoc/v., 09.43.277.btl.motoc/v., 09-10.43. 1.pol/p. 1.btl.motoc/v., 2.rt., 4.rt., 2.rt., 08.1944. pulc/vieta 2.btl/rez , 09.1944. uz Vāciju Muižz.btl. 34.k/p.,	[11]-P-71-1-2, U-7632, U-46 784
*	Mežmalis Bernhards Brenča d., *9.03. 1898. Odzienes pag., +30.01.1976., {}, vltn	1924.atv.kpt., 03.1944.vltn iesaukts un nos.uz LL. ģeninsp/ št., 1.rob/p., 1949. Austrālija Brisbane, kur miris K-6 (1977),	[105]-82, Ē.Priediša arh., U-20 081
*	Mežulis Augusts Jāņa d., *24.08.1897., {2}, kpt/jur	1922.Elektrotehn/dzo.ltn, arm.št.Org. mob/ daļa, 10.1940/41. Balt.k / apg., 03.1944.LL. ģeninsp/št., 9.01.46.apc. ([12]-1986-2-3882)	1-4202, 1515-125-81, [10]-507, [105]-82, U-20 097

*	Mežulis Romans Jāņa Reiņa d., *23.09.1908., {}, Dr-kpt	Rīgas k/sl., 10.1940. 24.TSK un atv., [105]-160, 18.09.44. Rīgas k/slimn.Dr-kpt . tad15.div/ laz. Rentgenologs, 11.44.leģ/ laz. Dancigā, 03.45.Šverina, 06.1945.Lībeka, Pēc kara ASV, Chaplin Conn., U-19474, U-60 356	1-4197, 1494-1-955-18, [6].7-256,264, [11]-2-1009, 1515-1-25-19, 83, [105]-82, 187,
*	Mickēvičs Mečislavs , *14.08.1917., {}, ltn	02.1944.iesaukts un nosūtītsuz LL/vien.,	U-19556
	Midziņš Voldemārs Vladislavs Staņislava Jēkaba d., *30.06. (6.04)1901. Rīga, +20.11.1970., {}, kpt	1919/20.Br/cīņas, 1923.sm.art/p.kpt, 1928. AEV vadītājs, 09.1940.24.TSK un atv., [105]-160, 28.03.43.15.zen.art/p.sak/rt.kpt, 05.1945. sab/gūsts, 1949.Kanāda, 1955.ASV, LVA –K biedrs , miris ASV Njuhavenā Conn.	1-4253a, 1515-1-25-56, [112], K-3 (1972), [105]-82, U-47 393
	Mierelsons Kārlis 27.02.1897., {}, kpt	26.10.1944. 1.pol/p. Rīga kpt	U-60 358
	Mieriņš Eduards Anša d., *20.10.1901., {4}, ltn	1924.ltn 24.05.1943. 15.papild/p. ltn	U-60 342, [105]-83,
*	Mierkalns Jānis Eduards , *5.09.1909., {}, ltn	03.1944. iesaukts un nos.uz 2.rob/p.,	U-19219
*	Miervaldis Jānis Mārtiņa d., *30.03.1896., +25.06.1958., kpt	9.Rēz.k/p., 09.1940/41. 24.TSK 227.str/p.rtkom., 03.1944.kpt, iesaukts un nos.uz LL ģeninsp/št., 03-08.1944.2.rob/p., 1945.Vācijā, tad Anglija, kur miris U-19 976	1-4190, [105]-83, 1-4253b, [12]-688-1-18, K-5 (1975)
	Miesnieks Kārlis P , *21.10.1914. Jaunpiebalgas pag., +22.07.1979., {1943}, VV/ ltn	01-09.1942.k/d.18.btl.3.rt.serž, 18.btl. jāšan/sk., 01-03.1943.btl. v.kom/kursi, 03-04.1943. 266E.btl.ves/rt., apv/rt., 05.1943.2.br.2/p.ltn, 01.45. 15.izl.btl. transp. v/kom.ltn, Dz/Kr-II, 05.45.sab/gūsts, 12.1946.4054.darba rota, Pēc kara ASV, New Brunswick N.J., miris Čikāgo ILL,	[6].6-175, [6].9-218, [27]-178, K-9(1980), U-5878
	Miesnieks Jānis Pētera d., , *31.03.1903., {7}, kpt	1928.ltn, Zemg.art/p., Zenīt.art/p., Kr.art/p., 10.1940/41. 24.TSK, 03.42.-03.1943.. 27.btl. 4.rt/kom.vltn, 03-07.1943. 266.btl. 2.ves/rt.m apv/rt., 08. 1943. 15.div. KODINA, 05.1944. 15.div. pieg.vien/ 1.eskadr.kom. kpt, 24.02.50.apc. ([12]-1986-1-29476)	1-4188, 1-4253, 2-1821-10, [6].2.- 173, [6].6-287, [10]-509, [105]-83, 187, U-13 738
	Miesnieks Vilis Jāņa d., *16.08. 1900., p30.04.45. +06.1945, {11}, kpt	1937.ltn, 7.S.k/p., Sak/btl.vltn, 10.1940/41. 24. TSK sak/btl, 08.41.Rīgas pašaizs/vien. v/kom, 1942.Burtn. 27.btl.. 4.rt/kom.kpt, 04. 1943. 15.KODINA un 1945.15.art./p., pazudis, 03.1945. Rusmaņa k/gr., (nošauts pēc kapitul. 1945.gadā K-7(1978) [11]-P-1000- 1-3 – 396, U - 6507	1- 4187, 2-1016, 1-4188b,2-1821-11, 1515-1-25-78, [6].10.- 180, [6].2., [105]-83, 187, K-33(83), [11]-P-1000- 1-3
*	Miezis Edgars Hermaņa d., *1.07.1915., {1944}, VV/ltn/sak	27.09.1938.atv.serž.,01.1944. 266E.btl. v.kom/ kursi, 05.1944. 19.div. 44.k/p.2.btl. 6.rt/kom.ltn, 1.09. 1944. 19.div.44.k/p. 2.btl.ltn - Dz/Kr-II, U - 839	1-4182., [27]-178, 13], [6].5.- 55, 57, [41], [62]-158, 166.,
	Miezis Jānis *17.01.1917. Latv., +23.01.1995., {KS-15, 1943}, ltn	1939/40.KS-1 kurss, 29.09.1940.apc ? ([12]-1986-L-28406), 06.1943.34.k/p. 1.btl. kadets, tad jūlijā ltn, miris Anglijā, apb. Heaton kapsētā	K-11 (1982), Ē.Priediša arh., U - 837
	Miezītis Augusts Oskars *23.11.1903., {}, ltn	02.1944. 15.rez.un papild.brgāde Jelgavā	U-19855 un 19858,
*	Miez(īt)is Osvalds, *28.07. 1924., +10.04.44., {1944.}, serž/ltn.	08.1941.Rīgas pašaizs/vien. 3.rt.serž, 10.41. -01.1942.pol/btl.2.rt., 01.1942. 16.btl.2.rt. ziņnesis, , 08.42-02.1943.16.btl.3.rt., 02. 1943.2.br. 1.k/p.3.btl. 10.rt., Dz/Kr-II, 12.43.- 01.1944. 266.btl. v.kom/kursi, 02-06.1944.	[6].10.- 180, [62]-22, 24, 50,53,55, 56, U – 1136, U-60 353

		v/sk. Prāgā , 19.div. 44.k/p ltn., kad krita	
*	Miezītis (Pāvels) Paulis Jāņa d., *30.01.(10)1910., +?, {12}, ltn (kpt)	7.S.k/p., 10.1940/41. 24. TSK, 06.1941.dez., 06.1944.iesaukts un nos.uz pol.apm/btl., tad LL un 05.1945.sab/gūsts Visbādenē Plersdorf Kaserne, 1951.Ontario, kur miris U-18828	1-4181, [11]-1515.-1-25-70, K-22 (62), [105]-83, 187, Ē. Priedīša arh.
	Miezis Vilis *24.05.1907., {1943.}, VV/vltn	LA – VV, 07-10.1941. Rīgas pašaizs/vien. 2.btl. 10.rt., 02-03.1942.pol/btl. sap/rt., 03-05.1942.16E.btl.sap/rt., 266.btl. sap/rt., 12. 42.-03.1943.266-E btl, v.kom/kursi Bolder., 282F.btl.2/rt., 04-05.1943. 266.btl. rez/rt., apv/rt., 05-08.1943.266.btl. instr./kursi, 08.1943.-01.1944.15. sap/btl. 1.rt. v/kom ltn, btl.št.adjut., 02.1944. iev, Dz/Kr-II, 09-10.1944. sev.uzd/virsn., 12.44. 15.div. sap/btl. instr.apm.v/kom. 2.rt/kom.vltn, 27.01.1945. sm. ievainots, 03.45 Dz/Kr-I.kl., 04.1945. 15.papild/btl.lazarete, un sab.gūsts, 1949. Austrālija	K-25 (59), 6].6-255, 258, [33], [6].9-445,[6].8-313, [27]-44, K-11 (1982), U - 144
	Miezītis Teodors Jāņa d., *26. 12. 1899. Rīga, +15.09.1985. Toronto, {1}, kpt	1919.Valm.k/p. instr./rt., 1920. 7.S.k/p.ltn, vltn., 1938. kpt., 1940/41.24.TSK atv.kpt., 01.-05.1943. k/d 281.btl. 2.rt., rez.rt/kom., 05.-07. 1943. k/d. 280-A.btl . 2.rt/kom., 07.1943. Madonas apr/pol., 1944.bēglis Vācijā, 1951. Kanādā Toronto 9 Ont. Slimn.darbinieks, , LVA Kanādā biedrs, miris, apb. Jorkas kapos K-13 (1984), K14(1985)	1-4180, [6].2.-211, [112], [115]-18, [105]-83, 187, [11]-P-83-1-243-1, 15, 36, K-8(1979), U-18829
	Miglāns Antons , *22.05.1902., +29.07.44., {1944.}, vserž/ltn.	03.1942. 24.btl.2.rt., 12.42.-04.1943.24.btl. 4.rt., iev., 04.1943.2.br.2.k/p. 1.btl. 4.rt., Dz/Kr-II vserž., 12.1943. Dz/Kr-I, VV, 02.1944. virsn/kursi nos.uz 15.div., tad 19.div.43.k/p.1.btl. 4.rt.ltn., kritis,	[6].10.- 180, [6].8-313, [27]-44, U - 145
*	Mihaliks Ēriks , *1.09.1906., {}, vltn	02.1944. iesaukts un nos.uz .33.k/p.,	U-19189, U-60 344
	Mihailovskis Jānis Viktors , *15.10.1903., paz., {}, kpt	12.05.43.kpt 280-A.btl.2.r/kom., Jelgavas pol/iecirknis, U-56 681	[6].2.-211, [6].10.- 179,
	Mihailovs ltn., *1925., +03.45., ltn.	Dienējis 43/p., kritis	[6].10.- 179,
	Mih(ķ)elsons Hugo Nikolajs Andreja d., *9.11.1893., +3.10.1960., {01.1917.prap}, pltn, Lkok	8.Daug.k/p.rt/kom., 1934.apg/pārv., 1938. Zemg.div. intendants, 10.1940.atv., 1943.15. div. Saimn/btl.kom., 08.1944.LL pulc/vietas sardžu rt. Virsn., 01.1945.1.būv/p 4.btl/kom ., 03.1945. Rusmaņa k/gr.?([11]-P-1000- 1-3 -344), 05. 1945. Sab/gūsts Vācijā, vēlāk Anglijā, kur miris	4262.1., [3]-331, [2]-179, [13], [11]- P-71-1-, [11]-P - 1000-1-3-89, [105]-83, 160, U-60 345
	Mikelāns Pēteris *30.11.1890., (9.02.1890.?), +2.07.1967., kpt	1924.atv.ltn, 23.01.1943.280/btl 3.rt., Rīgas apr. Pol/iec., vltn, 09.43.280B/btl 3.rt., 316/btl, 11.1943. 266E/btl, 1944.bēglis Vācijā, tad Austrālija Sidneja, miris, apb. Rukvudas kapos	1-4767, K-1 (1967), [105]-83?, U-58 602
	Miķelsons Pēteris (vai Nikolajs?), *18.11.1917., {KS-15, 1943}, VV/vltn	1939/40.KS-1 kurss, 01-03.1943. k/d 266.btl. v.kom/kursi., 26.04.1943. 280-A.btl.1.rt/kom., tad SD Ēdoles gr., 04. 1945. Rusmaņa btl. 3.rt.3.v/kom.ltn U-60 346	K-11 (1982), [11]-P-165-1-95, [6].2.-211, U-10221
*	Miklucāns Aleksandrs , *23.02.1911., +7.07.1991., {12.42.}, VV/ltn	1933.VV, 06-08.1942.22.btl. 3.rt.VV, 08-12.1942. 266.btl. Bolder. v.kom/kursu 2.izl., 12.42.-02.1943.22.btl. ltn, 03-05.1943.282F.btl. 1.rt., 05-07.1943.281A.btl.4.rt., 07-09.1943. 312.btl.4.rt., 09-10.1943. 1.Rīgas pol/p. 3.btl.	[11]-P-71-1-2, [27]-179, [6].8-118, U - 1591

		12.rt., ltn, Dz/Kr-II, 10.1943.Rīgas 1.pol/p. 3.btl. 9.rt., 08.1944. LL pulc/vieta un 09. 1944.Liep.pulc/v., 02.1945.34.k/p.,	
	Miķelēns Jānis *1920., {KS-15, LL}, ltn	1939/40.KS-1 kurss, 1942. k/d 20.btl un 320.btl., 29.01.52.apc., [12]-1986-1-7010,	[10]-512, K-11 (1982),
*	Mih(ķ)elsons Kārlis Jāņa d., *27.02.1897. Siguldas pag., +3.08.1970. Wichita Kanzasa, {Gatčinas KS}, maj Lkok	1919/20.Br/cīņas 6.R.k/p. par k/nop.vltn, iev. Un 1921/40.6.R.k/p.kpt, 09.1940/41. 24.TSK 195. str/p., 10. 41.-05.1942. pol/btl.8.rt., 05-09. 1942. 19.btl. 1.rt/kom., 09.42.—05.1943. 266.btl 2rt., apv.rt., rez.rt/kom., .05.-07.1943. 281-A btl/kom (dz/ ceļa aps. Viļņā), 07.1943. 15.div. 312.pol/ btl.kom. (saņēma gūstā ģēn. A. Vlasovu) kpt, 09.1943. Rīgas 1.pol/p. 3.btl/ kom, maj., 22.04.1944. Dz/Kr-II, 01.1945. 3.btl/kom. Vācijā, kas 03.1945.piev. 32.k/p. kā btl/kom, 05.45.sab/gūsts, 1949.ASV, kur miris Wichita Kanzasā, apb LKIA Elka Park NY	4263, 2-1821-11, 1515.f. 1-25-68, [27]-177, [13], [6].2.- 124, 164, [1]-292, [2]-179, [105]-83, 187, K-3/ 1972, K-4/ 1974, [112], U - 842 U-44 646
*	Miķis Jānis Pētera d., *19.08.1905., {8}, vltn	1.L.k/p., 20.02.1936.atv., 02.1944 iesaukts un nos.uz LL ģeninsp/št. - 2.Rob/p.,	1-4277, [105]-83 U-19 975
	Mikmanis Aleksandrs *23.02.1911., {}, ltn	30.08.1944.ģeninsp/štābā ltn,	U-60 354
	Mikolāns Pēteris {}, vltn	12.05.1943. 280-A/btl 1.rt/kom. vltn, 266E/btl, Rīgas pol/iecirknis	U-56 680
*	Mīlgrāvis Arvīds Kārļa d., *6.09. 1913., +15.07.44., {11}, vltn	1937.ltn, 12.B.k/p., 10.1940/41. 24.TSK, 1942.k/d 316/btl., 08.1943.280B.btl.4.rt., 09.43-07.44.2.pol/p. rt/kom., krita pie Bērenhofas (Tormantiem), K-7(1978)	4284, 1515.- 1-25-75, [6].10.-182, [6]2.-334, [105]-83, 187, U-18818
*	Millers Alfons Kārļa d., *24.07.1899., {1}, ltn	1920.ltn, 10.A.k/p.,6.10.1921.atv., 02-10. 1942.22.btl.2.rt.sap.v/kom.ltn, 10-11.1942. 266.btl.ves/rt.un 16.11.1942.atv., 02.1944. iesaukš. atl.līdz 08.1944.	1-4291, [105]-83 K-4(1974), U-11792
*	Millers Ernests *21(15).02. 1915., p18.07.44., {1943}, Dr-ltn	1939/40. LU med.fak. KS virsn.spec/kurss, 6.09.43.ltn, 12.43.-pirmā pavēste, 1944. 15.div.ārsts, 06.-17.08.1944. ārsts Aperāta kaujas grupā, pazudis, Pēc kara Kanādā Toronto Ont., U-19669, U-60 348	[21]-296, [6].4-226, [6].10.- 182, K-10(1981),
	Millers Augusts Heinrihs Heinriha d., *26.10.1913. Rīga, +19.03.1998. Toronto, {11}, kpt	1937.ltn. 4.Valm.k/p., 1939.vltn, 24.TSK 183.div, 1941. izbēg., 08.41.Rīgas k/d. v/kom, 10.1942. aizs. vien/sak.dien.3.daļa, 06.1943.kpt, 1944. Rīgas pol/ p.št.virsn., 1945.15.div.kpt, 05.45.sab/ gūsts, 1948/49 Anglija, 1950.Kanāda, miris un kremēts Toronto, 5.09.1998. pārapbedīts Rīgas I.Meža kapos	4288, 2-1821-11, K-23 (74), K – 25, K-12 (1983), [6].2.- 37, 301, 308. [115]-18, [105]-83, 187, U - 6497
*	Millers Eduards Heinriha d., *26.10.1913., +6.11.1998. Karakasa, {11}, vltn (dvīņu brāļi)	1937.ltn, 9.Rēz.k/p., 1940.av/p., 10.1940/41. 24.TSK av/esk.vltn, 3.03. 42.-04.1943. pol/ btl.št., 04-08.1943.btl.št.3.daļa vltn, 08. 1943. pol/btl.adjut., 10.1943. av.leģ/sk., 03. 1944.NSG-12/1.esk.pilots, 06.06. 1944. Dz/Kr-II, 07.-08.1944. av. lzn/sk. Vācijā, 09. 1944.Tukuma lidl., 10.1944.uz Vāciju Rietumu fronte, 1945. Venecuēla, ([17]-215)	1- 4294, 2-1821-11, 1515- 1-25-72, [27]-179, K-23(74), [6].7-22, [65]-41, [105]-83, 187, K-12 (1983), U - 534
*	Millers Otto Fridriha d., *12.03.1898. Salienas pag., +1.01.1977., {1}, ltn Lkok	1920.ltn, 1.L./p., 1922.atv.ltn.,08.41.-10. 42. Rīgas paš aizs/vien., 10.1942.pol/btl. LAV sakaru/virsn., 03-08.1943.pol/btl. III daļa, 08.1943.1.pol/p.adjut., 09.1944. nos. uz pulc/v. Rīgā, 05.1945. Vācijā, kur miris	[105]-84, [2], [13], Ē.Priediša arh., K-6 (1977), K-4(1974), U-20 057

		Reutlingen	
	Millesons Jānis *13.05.1914., {}, kpt	13.05.1944. 43/p. 1.btl. kpt,	U-60 359
*	Milmanis Dzintars *5.12.1921., {}, ltn	04.1943. iesaukts un nos.uz 15.div. izl/btl.,	U-19 516
	Misiņš Ilmārs *1913.?, {}, Dr-ltn	1944/45. LL Dr-ltn, 30.10.1946.apc. ([12]-1986-1-782) K-18(1991)	1-4319b, [10]-517,
*	Misiņš Jānis Kārļa d., *3.06.1895., +1945., {}, kpt	1919/20. Br/cīņas Kalp/btl., 16.10.1926.atv., 23.07.1926.degradēts un 1932.apžēlots, 1942.Madonas.apr.pol/prefekts, 04.1944. iesaukšanai LL neder., 2.11.1944.apc.([12]-1986-1-lieta-12227), 1945.miris Madonas cietumā, [114]-327	1-4322, [10]-517, [105]-84, [65]-327 U-12 065
*	Mitenbergs Edgars Jānis Hugo Žanis Kārļa d., *4.05.1906. Rīga., +24.05.1975., ASV {7}, kpt/flote	1928.ltn, Latv.k/fl., k/k „Īmanta” kom., 10.1940/ 41. 24.TSK, 03-08.1942. 266.btl. 1.rt., 09-12. 1942. 266.btl. apv/rt., 12.42.-05.1943. 278F. btl.št., 05-07.1943. 266.btl.ves/rt., 07-10.1943. 20E.btl., 10-11.1943. 318F.btl.adj., 21.10.1943.kpt., 11-12.1943.266.btl. un 318.btl.adj., 02.1944.k/d.318-F btl/kom , miris Čikago-Lombard	1-4325, 2-1821-11, [105]-83, 188, [11]-P-998-1-1-52, K-5 (1975), K-12 (1983), U-60 152 Ē.Priedīša arh.,
*	Mitenbergs Jēkabs Alfrēds Jāņa d., *3.10.1897. Grenču pag, +21.10.1967.ASV, {}, vltm	1919/20.Brīv/cīņas, 1923.At/dzo.un atv., Rīgas termiņcietuma pr., 02.1944. ies.LL atl., 1944.bēglis Vācijā, tad ASV, miris Denverā Col.	[105]-84, [112], K-3 (1972),
	Mitenbergs Žanis Jākaba d., *23.07.1898., +15.06.1945., {}, kpt Lkok	1.L.k/p., 7.S.k/p., 10.1940/41. 24.TSK, 03-08.1942. 266.btl.št/saimn.pr., 09-12. 1942. 266.btl. apv/rt., 12.42.-05.1943. 278F. btl.št., 05-07.1943. 266.btl.ves/rt., 07-10.1943. 20E.btl., 10-11.1943. 318F.btl.adj., 21.10.1943.kpt., 11-12.1943.266.btl. un 318.btl.adj., 02.1944.k/d.318-F btl/kom., tad 19.div., 07.1944. Rīgas aizs/k.gr. rez.rt/kom., 08.1944. LL pulc/v.št., miris DP nom. Gesthacht pie Hamburgas, kur apb.	1-4326, 1515-1-25-64, [11]-P-71-1-, [6].2.-152, 278, [105]-84, [2]-180, [13], [6].5-277, [105]-84, 187, [11]-P-998-1-1-52, K-1 (1967), U-60 152?
*	Mitenieks Alfrēds , *17.06.1908., {}, Dr-ltn	07.1944. iesaukts un nos.uz LL san/vien.,	U-19327
	Mit(e)ris Pēteris Rudolfs Pētera d., *3.01.1899., {}, ltn	Robežs/br., atv.ltn., 02.1944.iesaukts 5.rob/p.,	[105]-84, U-20 058
*	Mitkovs Leons , *15.09.1913., {}, vltm	02.1944. 2.rob/p.ltn, 10.1944.19.div. 43.k/p. ltn, 3.01.1945. vltm Dz/Kr-II,	[27]-180, U - 827
*	Mitrevis (no 06.1940. Senlejs) Aleksandrs Voldemārs Jāņa d., *11.12.1896. Liepāja, +14.05.1974. {}, kpt	1919/20.Br/cīņas Cešu rt., 1.L.k/p., 1936. 2.V.k/p.št.kanc.pr., 1940., atv.adm-kpt, 02.1944. iesaukts un nos.uz LL ģeninsp/št. - 2.rob/p., 08.1944. LL pulc/v. št/sev.uzd.virsn., 4.rt/kom, 05.1945.sab/gūsts Darmštatē Vācija, 1951.ASV , miris Frīportā LI	1-4329, [11]-P-71-1-, [112], K-4 (1974) , [105]-108, 164 U-19 974
	Mitrevis Kārlis *1920., {},	09.1942-10.43.zemgales SD infonod.pr, LL 05.45.Kurz., 04.1946.izbēg no filtr/nom, 23.01.47.apc. (P-10948)	[10]-518,
*	Mizēns Kārlis Jāņa d., *15.02.1909., {8}, vltm	1929.ltn, Kurz.art/p., 24.TSK, 03.1944.ies. leģ?? 1945-46.Falkenbergas nom., dzīvo ASV	4336, 2-1821-11, K-23 (65), [105]-84, 188
	Mordaks Voldemārs Jūlijs *6.10.1903., {}, kpt	Atv.kpt., 06.1941.apc.un izbēdzis, 01.1945. 15.apg/p. apm/btl.rt/kom., 04.1945. Danc. ielenk., Šmita btl.k/gr.rt/kom., kr/gūsts, atgr.Latv.Talsos	1-4342a, [6].8-88, [14].1-294, [105]-84, [109]-246
	Morovskis A, +8.05.45., {},	03.1944. leģ/2.br. laz/ķirurgs (pārs.punkta/	[6].3.-148, 180,

	Dr-vltn	vad.), 12.1944. 19.div.laz/ķirurgs, 05.45.nošāvās un apb. Lestenē,	[6]4.-156, [41],
	Moors Edgars Gustavs Jāņa d., *29.12. 1900. Rūjiena, +29.07.1973., {1}, ltn	1920.ltn, 11.Dob.k/p. atv.ltn, , 02.1944. ģeninsp/št., 7.02.-12.1944. būv/btl. ltn, (04.1945. Rusmaņa k/gr., [11]-P-1000- 1-3 – 345, nebija?), 05.1945.Vācijā, 1951.ASV Losandželosa, kur miris [105]-84,	U-19940, [105]-84, , K-4 (1974), [11]-P –1000 -1-3-89, K-4(1974) U-60 187
*	Moruss Jānis Otto d., *30.04.1915, {11}, vltn	1937.ltn, 5.C.k/p., 4.Valm.k/p., 10.1940/41. 24.TSK 243.str/p., , 01.1944. iesaukts un nos. uz 2.br. par gaisa izp/rt.kom	1-4350, 2-1821-10, [105]-84, 187, U-19 558
*	Moruss Oskars Jāņa d., *25.12. 1894. Vijciema pag., +5.03.1992. Kanāda, , kpt.	1919/20.Br/cīņas, 4.Valm.k/p., 1931.KS adm. v/kursi ltn, 1932. AT/br. adm.kpt., 12. 1940. atv.kpt, 03.1944. 4. rob/p. saimn.virsn. un atv., Rigas PGA/dien. Saimn., 25.10.1944. atv. Un izbr.uz Vāciju (Augsburga), darboj . bēgļu aprūpes (IRO) organ.Vācijā, 1951. ASV un 1952. Hamiltona, Kanādas LVA biedrs	1-4351, K -19. (65, 69), [105]-84, [112], K-4 (1974), K-8 (1979), K-13 (1984), U-20 096
*	Morziks Jēkabs *8.01.1914., paz., {1944.}, serž/ltn.,	03-04.1942.k/d.16E.btl. 3/rt. serž, 04-05. 1942. 19.btl.sap/v., 05.1942.16E.btl. 19.b. sap/v., 05-08.1942. 19.btl. sap/v., 08-11. 1942. 266.btl.14.rt., 11.42.-01.1943.271. Aizp.btl. 4.rt., 02.1943.271.Valm.btl. 3.rt., 01-03.1943. 266.btl.ves/rt., 03-06.1943.20E.btl. , 06-09.1943.266.btl.v.kom/kursi, apv/rt., 11.1943. av/sk., 02.1944.ltn, 06.1944. NSG-12/2.esk.lidot., 4.10.1944. Dz/Kr-II, 11. 1944.19.div., pazudis	[6].7-28, [6].10.-184, [27]-181, U - 843
	Motibāns , {}, VV/ltn	10.1944. 34/p. št izl.v/kom.ltn,	[6].6-131,
	Motnillers Aleksandrs Voldemārs Jura d.,*6.02.1899.. salacgrīva, +19.08.1967., {4}, kpt	1924.ltn 3. J.k/p., 21.10.1940. 24. TSK un 25.10. 1940. atv., 07.1941.Ainažu pol/iec. komend. ([113]-114), 2.01.1943.279. btl. 2.rt.kpt, Valm.apr.pol/iec., 1944.bēglis Vācijā, 1949.Austrālija Sidneja, miris, apb. Rukvudas kapos [11]-P-803-1-1-3, 87,	1-4352, 2-1821-11, 1515-1-25-60, [105]-84, 160, 187, K-1 (1967), U-53 369
*	Mucenieks Alfrēds Dāva d., *30.01.1900.Rīga, +12.05. 1976., vltn	1921.atv.vltn., 02.1944. iesaukts un nos.uz LL ģeninsp/št., 08.1944.LL pulc/vietas 1.btl. virsn., 09.1944. av/vien., 05.1945.sab/gūsts, 1951.ASV Mineapolisa, kur miris	[105]-84, [11]-P-71-1-3, K-6 (1977), U-19 902
	Mucenieks Konstantīns Eduards Ādama d., *16. 12. 1903., +19.04.45., {6}, maj	1927.ltn, Arm/št. apm/daļa, 10.40.24.TSK un atv., [105]-160, 01.-06.1943. kpt 15.div/št., 03.1944.34.k/p. 3.btl/kom., 27.03.45. 3.btl/kom.un iev., [65]-125, [105]-84, 188, U-60 349	1-4362, 2-1821-11, 1494-1-955-20, [6].4-211, [6].6-132, 246, [6].10.- 185,
*	Mucenieks Jānis, *3. 08. 1916., +25.12.44., {rez, 1944}, ltn	20.07.1940.KS RVN ltn, 01.1944.15.apm. 3/p.ltn., 08-25.12.1944. 106/p., kritis	[6].10.-185, [105]-84, U - 847
*	Mucenieks Jūlijs Jāņa d., *14.12.1894., +20.11.1944., Liep. {}, kpt	7.S.k/p.2.rt/kom.un 1920.atv.kpt, 03.1944. iesaukts un nos.uz LL.ģeninsp/št., 15.rez.un apm/br., 09.1944. 106.k/p., tad Kurelietis, 20.11.1944. vācu nošauts Liepājā	1-4359, [16]-246, [6].7-191, [105]-84, [50], U-20 034
*	Mucenieks Jānis R, *7.07.1916., {KS-15}, ltn	1939/40.KS-1 kurss, 01.1944. iesaukts un nosūtīts uz Papl., 15.apm 3/p., Dz/Kr-I.II., 05.45.angļu gūsts, 1948.MSO, Pēc kara ASV, New York 58 N.Y.	[27]-45, [6].8, K-11 (1982), U-15 427
	Mucenieks Juris *1917., +1947., {1944}, serž/ltn?	1940.LA serž., 1940/41. 24.TSK Bēnē serž., 1944.19.div. 43.k/p.serž, ltn., 05.1945.nac. partiz. gr/kom. Ziemeļkurzemē - 2.v/kom.	[17], [61]-168, [61]-168, [47?], [88]-237,

		Laidzes pag., 19.06.1946.apc., nošauts	
	Mucenieks Roberts Jāņa d., *14.09. 1893. Daugavp., +13.10.1951., {1914. Podpor}, pltn	1919.Vidz.div.instr.rt/kom.kpt, 7.S.k/p.2.rt/kom, 10.A.k/p.btl/kom., 1921.2.Rob/p. rtkom., 9. Rēz.k/p., 1927.Ludzas k/apr.pr., 4.11. 1938. atv., 07.1941.Līvānu pašziz/vien.kom., 28.05.1946.apc,izs.uz Vorkutu, kur miris	1-4366.1, [12] - 1986.f. 1-lieta 17687 [3]-336, [10]-522, [105]-84, [50]-191
	Muižnieks, *1905., +26.12.44., {}, vltņ	09.1944. iesaukts un nosūtīts uz 19.div. 42.k/p. 1.btl.4.rt/kom., kritis [41]	[6].10.- 185, [13],
?	Muižnieks Rudolfs, *15.05.1899., +26.03.1980., {}, maj	02.1944. 1.pol/p. 1.btl/kom., 08.1944. LL pulc/v. Št/rezerve,	[6].4-121,
	Muižnieks Jānis Jēkaba d., *25.04. 1911., +17.07.1990., {12}, vltņ	1940.11. Dob.k/p., 10.1940/41. 24.TSK 295. str/p., 06.1941.pašaizs/vien. 1.v/kom., 09. 1941. Valmieras komend. 1.rt., 06.1943. 34/p., 05.1944. 15.div. 34.k/p. 3.rt/kom.vltņ, 08. 1944.33/p.1.btl.3.rt., Dz/Kr-II, 09.1944. LL.pulc/vietas št/rez, ([11]-P-71-22), pazudis 10.01.45., [11]-P-803-1-2-50, 54, U - 1426	1- 4374, 2-1821-11, 1515.f. 1-25-74, [27]-182, [6].10.- 185, [11]-P80-2-11-[6].4-210, [105]-85, 188, [11]-P-803-1-1-20
*	Muižzemnieks Rūdolfs Jura d., *15.05.1895. Salgales pag., +26.03. 1980., {11.1915.prap.}, pltn	2.V.k/p., 1923.Valm.k/apr.pr., Liepājas komandants, 1926.3.J. k/p., 1938.12.B.k/p. btl/kom., 02.1940. atv., 02. 1944. 1.rob/p.kom., 08.1944.Liep.pulc. vietas 2.apm.btl/kom., 12.1944.-1.04.1945. 2.būv/p., tad 15.div.btl/kom., 1945. Vācija, tad ASV, kur miris Bostonā Mass. K-9(1980), [117]-64	4377.1., [3]-338, K-9 (1980.g.), K-32(53), [1]-232, [6].6-286, [105]-164, [11]-P-71-1-, [112], [105]-85, U-19903
*	Mukts Vitālijs J Pētera d., *18.05.1915. Līvānu pag., +17.11.1981., {rez.}, ltn	30.04.40.KS RVN ltn, 10.43.-02.1944. 316. Btl. 1.rt., 02-08.1944.Liep. 2.pol/p. 2.btl.rt/kom., 20.07.1944.Dz/Kr-II, 09.1944.LL pulc/v 4.apm/btl., 15.art/p., 12.1944.32.k/p. 3.btl. sev.uzd/virsn., 04. 1945. 33/p., 05.1945. sab/gūsts, Pēc kara Zviedrijā Sundbyberg, 1947.DV valdes/pr., tad Kanāda Toronto, 30.10.1954. LVA dibin. Kanādā, miris Ē.Priedīša arh.	[11]-1471-1-679, [11]-P-71-1-2 un 22, [6]2.-334, [6].6.-68-126, [6].9-232,[27]-182, [115]-18, K-11(1982), U - 849
	Muncis Hermanis Johans Emīls Jāņa d., *6.12.(01?)1904., {}, ltn	Jātn/p., 1940/41. 24.TSK aizr.līdz, 07.1941. vācu gūsts, atbr., dienē pol? 07.1943. 15.div. 33.k/p., 01.1945.19.div., 28.08.45.apc. [105]-85, 188	1-4378, 1515-125-76, [12] - 1986.f. 1-lieta 17850, [10]-524
*	Muncis Viktors, *19.05.1916. Kr., {rez.}, kpt	20.07.1940. KS RVN ltn, 05.1943. Jelg/btl. ltn, 11.1943.2.br.2..k/p. ord.(O2) virsn., 12. 1943. 3.btr.v/kom., 3.09.1944. 19.zenart/vien., kpt., Dz/Kr-II, 21.12.1944.zenitart. rt/kom., 01.1945. 33.k/p. Vācijā, 03.1945 v/kom- btl.sast.izs.uz Kurzemi., 05.1945.partiz. (Čevera gr), 28.03.1951.apc., [12]-1822-1-244 un 345, [12]-1825-1-10905 un 28398 un 28858,	[6].4.-48, [6].6-94, 132, [10]-524, [12] -1986-1-lieta 29592, [11]-P-71-1-2 un 3 un 5, [105]-85, [62]-259, U -2628 U – 18 686
*	Muriņš Osvalds Pētera d., *21.09. 1902., {5}, vltņ	1926.ltn, 10.A.k/p., 18.10.1940.atv., 02. 1944. LL ģeninsp/št., 02-05.1944. 3.rob/p., 15.sap/btl. 3/rt., 05-08.1944.lazaretē, 08. 1944.15.papild/btl. laz., 12.44.-04.1945. 2.būv/p., 1.04.1945.atv.,	1-4387, 1515-1-25-54, [105]-85, 160, U-4177
	Mūrnieks Heinrihs Eduarda d., *14. 03. 1901. Rīga, paz.1944., +5.08.1956., {4}, kpt	1924.ltn Jātn/p., arm/št.Ģeog-top/d.kpt., Balt.k/appg., 10.41.-12.1942.pol/p. 10.rt., tad komandēj., 01.1943.vācu kartogr/dienests, 23.08.43. 15.div. un pazudis (iespējams vēlāk partiz/kom. Mūrņikovs?- [65]-114), 1949.Anglijā, kur miris K-1 (1967)	1-4389, 2-1821-11, [6].10.- 186, K-21 (49), [11]-1515-1-25-81, [105]-85, 188, U-7671

	Muške Kārlis , *16.05.1921., {1944.}, ltn	02-06.1944. v/sk. Prāgā,, 1944.19.div.ltn., 6.02.1946.apc., tiesāts (lieta L-972)	[13], [10]-526,
*	Mustavs Vilhelms Reinholds Eduards Pēterad., *22.01.1901., +6.02.1984., {}, kpt	Jātn/p.kpt, 1938.atv., 1940/41. 24.TSK, 12.1943. 2.br., tad k/d. 321F.btl., miris ASV, Ē.Priedīša arh.,	1-4398, [17]-307, [105]-85, 188, U-19 793
	Mūsiņš Kārlis., *15.12. 1919. Dzērbenes pag, +2.06.1955.Butirku ciet., {1945.}, serž/ltn	08.1941. Rīgas pašaizs/vien., 10.41.-01. 42. pol/btl. 3.rt.serž., 01.42.-02.1943.16.btl.3.rt., 02.1943. 2.br.1/p. 3.btl.12.rt., 1944. 19.div. 42.k/p. rt/kom.serž. Dz/Kr-II,. V.kom/kursi Morāvijā, 05.1944. Dz/Kr-I.kl.ltn., 05.1945. 42.k/p.4.rt. ltn, Kr.zeltā un partiz/ vien.kom „Kārlis”, 27.1946.apc –[6].9-190, 27.09. 53. tiesāts un 1955.nošauts.	6].9-190, [6].8-313, [6].10.-187, [27]-21, [10]-527, [12] -1986- 1-lieta 42235, [88]-171, 173, U-148
	Musiņš Kārlis Kārļa d, *28.05. 1897., +15.05.45.?? {}, kpt,	Kurz.art/p. 15.10.1923.atv.vltn, 02-05.1942. Bārtas k/d 28.btl/kom. vltn, 05.42.-06.1943. 28.btl. 1.rt/ kom., 06.1943. 266.btl.ves/rt.kpt. Dz/Kr-II,10. 1943.33/p., 1945.15.div.Vācijā un 04.1945. ar Rusmaņa btl.-Kurzemē., miris filtr/nom.? U - 1086	1-4397, [27]-183, [6].2.-177 , [5]-167, [17]-356, [6].6-318, [11]-P-165-1-1-[105]-85,
	Mušinskis Roberts *1906.Vilces pag., , {}, ltn	30.12.1944.19.art/p.,ltn, Dz/Kr-II, 24.06.46.apc., (L-40996)	[27]-183, [10]-526,
*	Muzikants Elmārs , *13.09.1916., {}, ltn	03.1944.iesaukts kā - ārrindas LL ltn?	DV iesak.LL saraksts
*	Mūzis Arvīds J Kārļa d., *11.09.1911., {12}, ltn/AT	11..k/p., AT/br., 10.1940/41. 24.TSK prtt.lgb/ dzo., 08.1944. 19.div.ltn., Pēc kara Kanādā Edmonton Alta	1-4406, [41], [105]-85, 188, U-19 611
	Mūzis Jānis Jāņa d., *8.12(01).1902. Smiltene, +8.05.1988. Kanāda, {4}, kpt	1919/20.Brīv/cīņas, 1924.Latg.art/p.ltn, LU tauts.fak.,1935.arm. št.saimn/daļa, 1937. AEV Rīgas nod/pr., 09. 1940. atv.no TA, 1942/44.vada AEV vācu civild., SD.apc.un 1944.Liepāja un bēglis Vācijā, tad Kanāda Edmontona un iest.rez.armijas Bruņotā pulkā- 22 gadus līdz pensijai, miris, kremēts Edmontonā un urna apb.Rotas kapos. K-16 (1989)	1-4407, 1515-1-25-56, [105]-85, 160, K-12 (1983), Ē.Priedīša arh.
	N, N		
	Nadziņš Konstantīns Jēkaba d., *10.12.1913. Ape, +13.09.1942., {11}, vltn/ top.	1937.ltn- 7.S.k/p.3.rt, 1940.10.A.k/p.8.rt., 10. 1940. 24.TSK 285.str/p. v/kom., 11.1940. atv., 07.1941.- 13.09.1942.Rīgas pašaizs/ vien.un k/d pol/btl. ltn., kritis Austr/frontē. K-7(1978), U-6024	1-4411, 1515-1-25-74, [47], [11]-1471-1-82-1262, 1498-1-132-157, [105]-85, 160
*	Nadziņš Paulis Kristapa d., , *31.10.1911., +16.02.1998., Rīga, {12}, ltn,(vlnt).	1938. Zemg.art/p.6.btr.ltn, 1940. LA/št.ģeod.-topogr.daļa, 10.1940. Balt.k/apg. Ģeod/p. un atv, 07.1941.-12.1942.Rīgas pašaizs/vien. ltn, 01.1943.vācu kartogr/dienests, 01.1944. 15.rez. un apm/br., 15.div. art/p 2.dzo., 16.02.53. apc.un izs., atgr.Latv.,12.02.1992. LVA biedrs , AS vltn, miris, apb.Rīgas Pleskodāles kapos [10]-528,	1-4412, 1515-1-25-76, [47], K -25 (78), [11]-1471-183-71, [12] -1986.f 1-lieta 21384, [105]-85, 188, U-6054,
*	Nagainis Vladimirs , *11.11.1918., {}, ltn	Pol.apm/btl.un Pol/dien	U-19203
*	Nagliņš Nikolajs Kārļa d., *11.01.1906. Kurmenes pag., {8}, vltn/sak	09.1929.6.R.k/p.6.rt.ltn, 1932.virsn.el-tehn/ kursi, vltn, 1934.Sak/btl.un Rīgas k/radiost.pr. 03.1940.AKS, 10.1940.24. TSK sak/btl.adjut, 02.1944.vltn iesaukts ģeninsp/št. – 19.div., [105]-85, 188, U-19904	1-4417, 1494-1-268-283, 2-1821 -12 un 78, [47], [11]- 1-268-283,
	Nagliņš Roberts *11.06.1909., {1944}, serž/ltn	03.1942.24.btl.1.rt., 05.1942.18E.btl. 2.rt., 06.1942.268.btl.2.rt.serž, 06-09.1943. 266E	U-49 494, [11]-P-1000- 1-3 –

		btl. v.kom/kursi, 09.1943.-11.02. 1944. 268. btl.3.rt.ltn, 02.1944.22.btl., 03.1945. Rusmaņa k/gr. v/kom.,	395
*	Nagobads Juris , *6.07.1917., +28.01.45., {rez}, ltn	10.05.40. KS RVN.rez.ltn., 1943.v/kom.kursi, un 15.div.34.k/p., ??,kritis	[105]-85, [6].10.-187, [105]-85, U-19769
	Nagobads Oskars Vilmārs Andreja d., *22.04.1900. Galgauska, +25.11.1968. Bostonā ASV, {12}, vltņ	1938.10.A.k/p.v/kom.ltn, 10.1940.24.TSK, līdz 01.1943.pol.apm/btl., 02-04.1943. Cēsu apr.pol/iec., 04-06.1943. 266.btl.1.rez/rt., 06-08. 1943. Pol.apm/btl., 08-09.1943. Rīgas pol/p.apm/rt., 09.1943.312.btl. št.rt/kom., 09.1943. Rīgas pol/p. 3.btl.št.rt/kom., 1943/1944.Rīgas 1.pol/pulka 3.btl. prtt.rt/kom. vltņ, 8.09.44. Dz/Kr-II, 11.1944/45. Rīgas pol/p. prtt.r/kom.vltņ., Vācijā, 05.45.sab/g. Beļģijā, miris Bostonā, [11]-1498-1-131-535	1-4421, [47], [6].2.- 314, 361, [27]-184, [11]-1471-1-83-85, [112], [105]-85, 188, , K-4 (1974), U - 1590
*	Nagobads Teodors Reinholda d., *2.12.1896., vltņ	1922.atv.vltņ., 6.03.1944. vltņ iesaukts un nos.uz LL.ģeninsp/št. – 2.rob/p., 08.1944. LL pulc/v. 1.btl. virsn., 09.1944.6.būv/btl. Salaspilī,	[105]-85, [11]-P-71-1-3, [105]-85, U-20 083, U-23 853
*	Namnieks Donāts Jāņa d., *13.02. 1913., +10.08.44., {rez.} ltn.	30.04.40.KS RVN ltn, 12.43. iesaukts un nos.uz 19.div.,12.43.-05.1944.42/p. 05.1944.19.izl/btl. 2.rt/kom., kritis	[11]-1471-1-679, [6].10.- 187, [105]-85, U-7071
	Namnieks Artūrs Hermaņa d., *31.07.1900. Jaunjelgava, {1}, vltņ	05.1920.11.D.k/p.9.rt.ltn, 03.1923.atv.vltņ., 02. 1944. iesaukts un nos.uz LL ģeninsp/št., 08.1944.LL pulc.vietas/2.btl.virsn., 09.1944. 19.div., tad 10.1944. 34.k/p. 2.btl. 5.rt/kom.,	1-4424, [6].6-128, 131, [11]-P-71-1-, [47], [105]-85, K-4, U-19905
	Nārun(m)s Miķelis Rudolfs Dāva d., *22.02. 1891. Sesavas pag., p1.05.45., +1946? kpt Lkok	1.04.1939.atv., 03.1944.3.rob/p. 18.04.1944. 15.rez.un apm.br. kpt ., 12.1944.32.k/p., tad 3.būv/p. 6.rt/kom., pazudis un krievu/filtr. nometne Stalīnogorskā, izs „Molotovugol” šahta ([65]-325), kur miris [11]-P - 1000-1-3-89,	1-4427, [6].10.-188, [13], [6].6.-63, 68, [113]-151, [105]-85, [114]-325, U-23 547
*	Nātiņš Harijs Fricis Anša d.,*2.10.1904. Kuldīga, {6 } , maj	1927. 7.S.k/p.1.btl.ltn, 1930.7.S.k/p.vltņ, 04. 1936. arm.št/btl. v/kom., 07.1940.10.A.k/p. v/kom., 10.1940. 24.TSK. 285.str/p.v/kom., 07.1941.Valkas pašais/ gr.vadītājs, 1942. Valkas. apr/ pol.pr., 01-04.1943. 281.btl. 4.rt/kom., 04-08.1943. Valkas apr.pol/iec., 08-09.1943. 280-B btl.1.rt., 09.1943. 316.btl/kom. adjut., btl/kom., Liepājas 2.pol / p. 4.btl/kom.maj., (7.12.1943. Dz.Kr. II), 10.43.-02.1944.2.pol/p.kom., 1944. Pol.316. btl/kom. kpt, 1944/1945. 05.45.Kurzemē, .	1-4428, 2-1821-11, 1515-1-25-73, [27]-184, [47], [6].1.-273, [6].2. -167, 265, 269, [1]-292, [41], [105]-85, 188, U - 1332
	Natoks Sergejs , *2.07.1909., {rez}, ltn	1940.KS RVN VV, 19.08.1944.ģen.insp/št., ltn	U-24 014, [105]-85,
*	Naudžuns Jānis, *22.01. 1907., +12.07.44., {}, Dr-ltn.	LA-ltn, 02.1944. iesaukts un nos.uz 2.rob/p., btl.ārsts, kritis	[6].10.- 188, U-5250
	Navickis , {}, kpt	02.1944. 4.rob/p. 1.btl/kom.,	[6].4-126,
*	Nāzers Jānis Ijaba d., *24.06. 1906., Rūjiena, {8}, vltņ/sap	1929.ltn, 10.A.k/p.9.rt., 1931.4.Valm.k/p.2.rt., 1933. Vltņ, 1936.sap.virsn/kursi, 09.1936. AKS, 10.1940. 24.TSK 186. str/p., tad 613.art/p.v/kom., 09.1944. 19.div. art/dzo kom., [65]-124, U-19 696	1-4430, 2-1821-11, [47], [11]-1492-1-134-307, [105]-86, 188
	Nazers Jānis Alfrēds Kārļa d., *15.02. 1906., Rencēnu pag., {8}, vltņ	1929.ltn-Sm.art/p.5.btr., 1931.1.btr.v/kom. vltņ, 1932.1.dzo.sak.virsn., 1935.tiesl. darbv., 05.1937.sak.virsn/kursi un 09.1937.AKS,	1-4431, [47], [11]-1504-1-72, [105]-86, 188,

		10.1940. 24.TSK 613.art/p., 06.1941.dez., 3.05.1943.15.div.ltn., 04.1944.vācu/vien., ,	U-19696
	Nebijs Aleksandrs Jura d., *23.05.1911. Kurmales pag., p15.07.44., {12}, vltņ	1938.ltn-2.V.k/p.3.rt., 03.1940. AT brigādes Prett/lgb. rotas 2.v/kom., 11.05.1940. rt/kom. v.i., 09.1940. 24.TSK 181.str/div. Atsev. izl./btl. virsn., 07-09.1941.Rīgas pašaizs/vien. ltn,09-12.1941.pol/p. 2.btl.9.rt., 01-02.1942. 19.btl.3.rt., pol/p. sap/rt., 05-11.1942. 266-E btl sap/rt.vltņ, 271.btl.sap/v., 01-05.1943.279.btl.sap/v., 05.1943. 15. div. Papild/btl., , 15.07.1944. 15.div. vltņ paz. b/vēsts.	1-4434, [6].10.-188, [47], [11]-1471-1-83-351, 1478-1-157-175, [105]-86, 188, U-6037
*	Neiburgs Andrejs, *16.05.1918., {1944.}, ltn/art	05.1943. iesaukts un nos.uz 15.art/p. 4/dzo., 03-06.1944. virsn/sk. Prāgā, 06.1944. 15.art/p. ltn, 5.08.1944. Dz/Kr-II, 25.01.46.apc. [12] -1986-1-l.40851	[27]-184, [10]-531, K-24 (30), U - 917
	Neiders Jānis *18.10.1917., {}, ltn	12.04.1944. 15.rez.un apm.br. ltn	U-23 597
	Neilands Ansis * {}, Dr-kpt	16.06.-07.1943.281A.btl. kpt btl-ārsts, 312.btl.št., 09.1943.1.pol/p. 3.btl.,	U-24 175
	Neilands Artūrs , *18.02.1917., {1944}, VV/ltn	12.1941.pol/btl.9.rt., VV, 01-06.1942.17. btl. 3.rt.VV., 06-08.1942.266.btl.ves/rt., Dz/Kr-II - ltn, 08.1942.SD, 1944. Vācu/vien.??	[27]-184, U - 1189
	Neilands Kārlis., *15.02.1917. Krievija., +10.12.1992. Skenektedija {KS-15, 1943.}, vltņ	1939/40.KS-1 kurss, 09.1943. 33.k/p.ltn, 01.1944.3.apm/p. 1.btl/ adjut., 08.44. 15.prtt/dzo 3.r/kom., 01.1945. 33/p. 1.btl/adj.vltņ, 02.45. 33/p.št., 6.rt/kom., 15.izl.btl. sm.rt/ kom., sev.uzd/virsn., Januma k/gr.uz Berlīni, 02.05.Berlīnē – pēdējā . Btl/kom!!!, kr.gūsts un izbēg to, 1947.sardžu/dien., 1951. Kanāda??	[6]4.-175, [6].6-96, 114, 126, 190-210, 286, [6].9-213, [112], [120]-287, K-11 (1982), U-18455
	Neilands Otto Augusta d., *21.08.1884., {}, vltņ	6.06.1921.atv.vltņ., 1942/1943. 16.btl., 1943.btl/kom., 1944.15.izl/btl., Dz/Kr-I un II. [65]-130, U - 150	1-4450, [6].8-313, [27]-45, [105]-86,
	Neimanis Arvīds Jānis Jāņa d., *4.05.1903.Bolderāja, +14.02.1955. Monreāla Kanāda, {5}, pltn	1926.ltn, Vidz.art/p., 1929.vltņ, 1936.LU ķīm/fak., 03.1937. AKS kpt., art/laborant., 11.1939.Apg.pārv/ apbr.d. pltn., 10.1940. 24. TSK 183.div.št/apg.dien. un atv., 1942.Talsu.apr/ pol. pr., 03.1944. Jelgavas k/apr.pārv.kom, 12.1944. uz Vāciju 15.div/št., bēgļu/nom., tad Kanāda, kur miris Monreālā	4455, 2-1821-11, [3]-340, K-18, [6].4-250, [6].6.-63, 68, [47], [11]-1-29-25, K-1 (1967), [105]-86, 188
	Neimanis Emīls *1900., {??}, ltn	1942. 2.Liep.pol/p., 05.1945.Kurzemē, 10.01.1946.apc. [12] -1986- 1-lieta 41975	[10]-532,
*	Neimanis Ēriks , *25.06.(07) 1896., {}, ltn	03.1944.ltn iesaukts un nos.uz LL.ģeninsp/št., 3.rob/p., Ārsts??	[17]-268, U-20 082
	Neimanis (no 07.1940. Aizupe) Edmunds Fridrihs Friča d., *31.07.1903. (1917.), paz. {7}, ltn	Zemg.art/p., 10.1940/41.24.TSK 624.art/p, 1942. k/d. 26.btl., 1944.pazudis, 28.05.45.apc., [12]-1986-1-38190,	1-76, 1-4457, 2-1821- 1, [12]-3561-1-32, [10]-532, [105]-86, 188, [47],
*	Neimanis Fricis Jūliuss Jāņa d. *19.01.1905(4).Jaunpagasta pag. Talsi, +10.08.1989.	1927.10.A.k/p.ltn, 1.09.1939. Daugavp. Ģimn./ mil. Mācību sk., 07.1940. 2.V.k./p. rt/kom. palīgs, 09.1940.24.TSK. 243.str/p. v/kom., 20.07.1941. Talsu apr. Pašaizs/ spēku kom. palīgs, Talsu apr/pr., 01-04.1943. Bolderājas 280. Btl. 3.un 1.rt.kom.vltņ, 04-08.1943.Talsu apr.pol/iec., 08-09.1943.	1-4459, 2-1821-11, [6].10.- 188 paz., [47], [6].2.-263, 270, [27]-185, K-16 (1989) [11]-1498-1-131-229,

	Luisville ASV, {6}, maj	280A.btl. 1.rt/kom., 09.1943 / 1944. 313. Btl. 1.rt/kom., (10.01.1944. Dz/Kr. II - kpt), 1944/1945. 15.div. 32./p., maj., paz.?, 05.45.sab/gūsts, Pēc kara ASV, Lousville 7, Kentakija, miris K-16 (1989)	[105]-86, 188, [112]., K-13 (1984), U - 2431
	Neimanis Jānis Rudolfs Rudolfa d., *30.05.1914. Majoros, +?, {14}, ltn	07.1940.Zen.art/p.8.btr.ltn, 10.1940.24.TSK. 613.art/p, 06.1941.atv.un pazudis (it kā iev.pie Gulbenes dz/st), 09.1943. 15.div., Pēc kara ASV, Bronx 68 N.Y. (3.03.45.apc., [12]-1986- 1-lieta 16188 cits?)	1-4460a, [6].10-189, [10]-532, [47], [11]-1508.f. [12]-289, [105]-86, 188
	Neimanis Leonīds {}, ltn	03.1942.24.btl.3.rt., 1943. 15.div., pazudis	[6].10-188, U – 18578
	Neimanis Oskars Kristaps Ludvigs Andreja d., *9.12.1886. Piltene, +13.09.1971., {05.1916. prap}, pltn	07.1920.Br.vilc/dzo.vltn, 3.rob/p.,03.1922. 3.J.k/p.rt/kom., 1925. KS/kursi, 1938.Rīgas k/apr/pārv. 07.1940.arm/št.pltn., Rīgas pils/komandants, 10.1940.24.TSK un atv., 1942. sak/virsn.Rīgas radio, 02.-10. 1944. Jelg.-Tukuma k/apr.pr., 11. 1944. uz Vāciju, 05. 1945/46. Angļu gūsts Beļģijā, 1951.ASV, kur miris Nūdžersijā, apb.North Bransvikas kapos K-3 (1972),	1-4463, 1515-1-25-52, 1474-3-11, [3]-342, [1]-268, [6].4- 250, [105]-86, 188, [112], [117]-180, [47], U-18456
*	Neivalds Jānis Ernesta d., *9.09.1903. Vītrupes pag., +19.03.1975. ASV Delvera, {5}, kpt/art	1926.ltn, Br.vilc/p., 1929.vltn, 1938.kpt, 01.1940.kr.art/p.btr/kom., 05.1940.KS/kursi, 09.1940.Balt.k/fl. Liep. j.k/bāze, 02.1944. iesaukts un nos.uz LL ģeninsp/št., 08.1944. Liep.pulc. vietas 2.apm. btl., 09.44.-17.02. 1945. 3.būv/p., 05.1945.sab/gūsts, 1951.ASV Detavera, kur miris	1-4469, 2-1821-11, [47], K-5 (1975), [105]-86, 188, K-5 (1975), U-19 906,
	Ņekrāsovs Vasilijs (Oļegs) Vasilija d., 1.01. 1893., +26.01.1961., {Tērbatas Un.-26.03.1924.) Dr-pltn	Jātn/p., 1925.Daug.k/slimn., 05.1940.pltn, 07.1940.Rīgas k/slimn.un 11.40.atv., 1944. Leģ.iesaukš/komisija, 08.44.leģ/laz zobārsts, 1945. Vācijā un 1951. ASV, kur miris Ohaio [17]-280	1-4505., 1492. 2-434.1., [3]-344, [11]-1-955-19, [6].7-260, [105]-87, 160
*	Nemmiks Jānis , *10.03.1916., {rez}, ltn	20.07.1940.KS RVN ltn, 05.1944.ltn iesaukts un nos.uz Papl. 15.papild/vien.,	[105]-86, U-19766
	Nesaule Bruno , *9.09.1925. Ainažu pag., +1.03.1997., {1945.}, kapr/ltn	11.41.-03.1942.SD pol/btl.kapr., 03-04.1943. 23.btl., 04.43.- 07.1944.15.art/p. 1/dzo. 1.btr. serž., Dz/Kr-I un II, 08-10.1944. v.kom/k Čehijā, 03.1945. 15.art/p. ltn., 05.1945. Kurz., 30.05.45. apc., [12]-1986- 1-I.19839	[27]-45, [10]-533, U - 480
	Nīcgals Alberts, {}, ltn	1944.19.art/p.,	U-23 771
	Nicmanis Kārlis, *8.06.1894., {}, vltn	30.03.1943. 15.pap/vien.,vltn,	U-23 714
	Nicovs Aleksandrs *28.10. 1885., {}, kpt	23.11.1944.-04.1945. pol/p. Kurzeme kpt,	U-60 188
	Nikāns Jānis (Nika) Sīmaņa d., *4.12.1894. Litenes pag., +16.12.1978. ASV Losandželosa, {1}, kpt	1919.Br/cīņas, KS un 05.1920.6.R.k/p.ltn, sap/p., 7.S.k/p., 1936. 3.Cēsu k/p. 4.rt/kom., 10.1937.atv., LU tauts.fak., 07.1942. Vidz. 17. Btl./kom., 07.1943.Ventas 182-F/btl. kom., (1943. K/nop. Kr. II.kl.), 22.04.1944. 1.Rīgas pol/p. Dz/Kr. II., 1945.Vācijā, Ņelnes univ. Dr.pol., 1951. ASV Losandž. Farm/lab., tad Sacramento, LVA Kalifornijā, miris .	1-4480, 2-1821-11, [27]-185, [47], [6].2.- 173, 243, [1]-284, [105]-86, [112], K-8(1979),
*	Niedra Jānis ,*21.12.1908. (23.02.1910.?) Balvi, +31. 08.1969., {rez, 1944}, serž/ltn	1940.KS RVN serž, 1942. k/d. 322/btl.serž, 3.04.1944. v.kom/kursi un nos.uz sev.uzd/ btl.ltn, 30.10.1954. LVA dib. Kanādā	[105]-86, , K-4 (1974), [115]-18 U-19235,
	Niedra Jānis, *17.09. 1900., p13.01.45., {}, serž/ltn Lkok	01-03.1943.266E.btl. v.kom/kursi un apv/rt., 15.04.43. 322.btl. dezertieru/btl. tiesl/nodaļa,	[2]-181, [6].10.-189,

		08-09.1943.Valm.271.btl. 1.rt., 09.1943. 266E. btl.ves/rt., 10.1943. 672.latv.sap/btl un 1944.Bauskas.apr/pol. pr. , pazudis	U-44 138
	Niedrītis Kārlis Jāņa d., *2.04. 1909. Jaunburtnieku pag., +1944., {11}, vltņ	08.1931.8.Daug.k/p.VV, 08.1937. 3.J.k/p.1.rt. ltn, 1939.snaip.virsn/kursi, 09.1940/41. 24. TSK 195. str/p., 23.01.-04.1943. k/d 280.btl. 2.rt.vltņ, Kuld. apr.pol/iec., 05-07.1943. k/d 280A.btl.3.rt., 07. 1943. Kuld.apr.pol/iec., 02.1944. 4.rob/p., kritis pie Jelgavas K-7(1978), U-23 765	1-4478, [11]-1471-1-82-1181, 1491-1-90-541, K-7 (1978) [47], [105]-86, 188,
	Niedrītis Vilis *8.01.1916., ltn	11.1943.Zen.art/p.3.btr.v/kom.,	[11]-P-71-1-2,
	Nigalis Alberts , *16.04.1922. (1915?), {}, ltn	Līdz 08.1944.32.k/p., 08.1944.19.art/p.,ltn, 3.01.1945. Dz/Kr-II, 05.1945.Kurz., 25.05.45.apc., [12] -1986- 1-lieta 43775	[27]-185, [10]-535, U - 1992
	Nikāns Jānis Sīmaņa d., *4.12.1894. Litenes pag., +16.12.1978., {1}, kpt	05.1920.6.R.k/p.7.rt.v/komltn, 09.1921.KS/ kursī, 1923. Vltņ, 1928.kpt, 07.1929.7.S.k/p. 3.rt., 1932. KS akad/ kursī, 03.1936. 5.C.k/p. 4.rt/kom., 09.1937.atv., 07.1942.266.btl.2.rt., 08.42.-04.1943. 17.btl/ kom.kpt, 04-05.1943. 266.btl.št., 05.1943. 278F.btl.št., 06-07.1943. 282F. btl/kom., 07. 1943. 282A.btl/kom., 07-08.1943.266.btl. LAV št., 08.1943.-11.1944. 1.Rīgas pol/p. Dz.Kr-II, 1951.ASV Losandž., kur miris 16.12.1978.	1-4480, 1493-1-143-589, [47], 2-1821-11, [27]-185, [105]-86, K-3 (1972), U - 1561
*	Nikmans Voldemārs Mārtiņa d., *19.02.1911. Skrudalienas pag., {11}, vltņ	08.1937.12.B.k/p.1.rt. ltn, 1939.kājn.btr.virsn/ kursī, 08.1940.vltņ, 10.1940/41. 24.TSK 227. str/p. v/kom., 6.07. 1941. Smiltēnes z/partiz., 09.1944. iesaukts LL un nos.uz pulc/vietu U-19692	1-4483, 1515-1-25-75, [47], [11]-1471-1-82-1235, [105]-86, 188,
	Nikitins Boriss Adriana d., *16.01.1910. Punduri, +1945.paz.? {10}, ltn	1931.ltn. 9.Rēz.k/p.9.rt., 04.1934. 2.V.k/p. 3.Rotas j/virsnieks, 1.04. 1935. atv., 23.02. 1944. 15.div.apm.2/p.1.btl.ltn., tad 05.1944.19.div. un 1945. Pazudis bez vēsts frontē. [11]-P-1000-1-4-90,	1-4482, 1497-1-231-235, [6].10.-189, [47], [11] – P-1000-1-1, U-23 796
	Nitišs Nikolajs *1912., {KS 15, 1944}, ltn	1939/40.KS-1 kurss, 1944.LL/vien? ltn, 1.06.45.apc, [12]-1986-1-14982,	[10]-536, K-11 (1982),
	Nokalns Kārlis , *2.09.1922., {1944}, serž/ltn	08-09.1943. 15.papild/v. serž., 09-11.1943. 15.sap/btl., 11-12.1943.gr.kom/kursī, 12.1943. 19.sap/btl., 1944. Dz/Kr-II, ltn, 3.01.1945.19.sap/btl., 05.1945.Kurzemē??	[27]-186, U - 473
	Noševics Diodors (Nikolajs?), *26.01.1910., Abrene, {1943}, ltn	02.1942.-01.1943.270.btl.3.rt., 01-03.1943. 266E.btl. v.kom/kursī, 04.1943.270.btl.3.rt. ltn, 26.02.44.iev., 03.1944.270.(sap) btl. rez. rt/kom., 09.1945.filtr/nom.tulks, 30.09.1945. apc., tiesāts L-45058	[10]-536, [120]-295, U-23 883
*	Novickis Pauls *2.09.1896., kpt	02.1944 iesaukts un nos.uz LL ģeninsp/št., 01.1945. 2.būv/p.	U-19941
	Novickis Vladislavs *1917., {KS-15, LL}, ltn	1939/40.KS-1 kurss, LL un apsardzes/pr. Štuthofas nom.ltn, 19.09.45.apc., [12]-1986-1-43737, atgr.Latv.un miris	[10]-537, K-11 (1982),
	Nudien(i)s Aleksandrs Idas d., *6(5?).12.1906. Kuldīgas pag., {8}, kpt	1929.Daugavgr.art/p.ltn, 1932.vltņ, 06.1933. art.nov/kursī, ats.art/dzo, 09.1937.sak.v/ kursī, 07.1940. Sak. komandas/ pr., 09. 1940. 24. TSK 613. Art/p.kom. adjut., vltņ, 06.41.dez., 02.42.-03.1943. Talsu 24. Btl. 2.rt. v/kom.un rt/kom. 12.1942.kpt, 03.1943. 2br. l/p. 13.rt/kom., 04.1943.2.br.št, 09. 1943. Dz/Kr-II, 02.1944. 42/p. 13/rt., 01.1945. 1.būv/p. 4.btl. v/kom., 03.1945. ar	1-4496, 2-1835, [47], [27]-186, [10]-538, [6].2.-132, 149, [11]-1482-1-40-121, [10]-538, [11]-P-165-1-1-28, [11]-P-1000-1-3, [105]-86, 188,

		Rusmaņa k/gr. Kurzemē., 23.11.45.apc., [12]-1986- 1-L-44200	U - 1200
	Nullītis Arnolds ,*30.07.1896. Codes pag., +13.01.1988. Toronto, {1915.ltn}, vltņ	1918/19. Bauskas/bt.vltņ, 1919.3.J.k/p. rt/kom., 08.1921.atv., Latv.mākslas akad., 1929.mākslimieks, 03.1944. LL. ģeninsp/št., 1(3).rob/p., tad 3.būv/p. 3.rt/ kom., , 03. 1945.latv. karav. Pulc.vietas pr. Kolbergā, 09. 1945.sab/gūsts, 1951. Kanādā, mākslinieks, Sunnbrook, kur slimn.kur miris , apb. Jorkas kapos	[6].6-321, [112], [117]-183, [11]-P - 1000-1-3-89, [112], U-20 098
	O		
*	Odiņš Georgs , *25.09.1910., (*18.06.1913.?), +14.04.1957., {1944. k/nop.}, ltn	03-09.1942.24.btl.št. VV, 09.42.-03.1943. 24.btl.sak/v., btl.št., 04.1943. dien 2/br.št., 30.01.1944. 40.k/p.ltn par k/nop., 05.1945. sab.gūsts, 1951.ASV Wash., kur miris	6].3.-211, [17]-308, K-1 (1967), U-5548
	Odiņš Jānis Andreja ., *28.11.1903., {}, serž/ltn	11.1927. LA serž, 1943. 266.btl.v.kom/kursi, 15.div.,ltn, Dz/Kr-II.,	1-4507, [27]-186, U - 2874
	Odiņš Kārlis Andreja d., *(7.07.1899.?) 25.11.1915., {rez}, ltn	11.1922.serž., 20.07.1940.KS RVN ltn, 1942. 24/btl. Sak/virsn., 04.1944.2.rob/p. 06.1944. 19.div.2.apm/p. ats.sap/btl. 3.rt/kom., [11] –P-1000-1-1, [11]-P-1000-1-4-80,	1-4508, K-26 (60), [6]4.-165, [105]-87, U-25 644
	Oga Ansis Krišs d., {}, vltņ (maj)	1939. Rob/br .ltn, 05.1944..pol/p., 07.1944. 15.rez.un apm/br. btl/adjut.vltņ, 10.44.19.div. btl/kom.kpt, 05.1945.sab/gūsts, 1947-64. 7566-LS rt/kom.maj,	[6]2.-317, [6]5.-78, [6].9-271, [11]-P-71-1-2, [41], [105]-87,
	Oga Roberts *24.08.1911., {rez}, ltn	10.05.40. KS RVN.rez.ltn., 07.42.-04.1943. 26.btl.1.rt., 04.1943. 2.br. 2.k/p.1.btl.,ltn, Dz/Kr-II, 02.1944.19.div.43.k/p. 1.btl, 08.1944. LL pulc/v.2.btl., 17.08.1945.apc., tiesāts L-44044	[11]-P-71-1- , [27]-186, [10]-540, [105]-87, U - 1182
	Oldermanis Alfrēds *28.11.1916., +07.1964., {1943}, ltn	1939/40. LU ķ'm.fak. KS virsn/spec.kurss, , 07-09.1941.Rīgas pašaizs/ vien.kad., 09.41.-01.1942.pol/btl. 10.rt., Rīgas 20E.btl. 3.rt., 06-08.1943.266-E btl. v.kom/kursi, 08-10. 1943.1.pol/p.št. ltn, 10.1943. 1.pol/p.3.btl.št., 05.1945.cab/gūsts, 1949.Austrālija Adelaide, kur 07.1964.miris	U-6340, K-1 (1967), K-10(1981),
*	Oliņš Alberts Pidriķa d., *4.03. 1895., +27.09.44., {4.?), kpt	LA/21.nol., 18.10.40.atv., 03.1944. iesaukts un nosūtīts uz LL. ģeninsp/št.- 6.rob/p., kritis U-20 099	1-4518, 1515-1-25-58, [6].10.-191, [105]-87, 160
*	Oliņš Ferdinands Krišs Friča d., *5(7). 04.1907.Liepāja, +14.10.1972. Sidneja, {9}, vltņ	1930.ltn-1.L.k/p., 1933.vltņ, 03.1940.KS/ kursi, 04.1940.aizs/org., 09.1940. 24.TSK 186.str/p., 06.41.dez., 02.1944.iesaukš.LL atl.līdz 06.1944., 08.1944.LL/vien., 1949.Austrālija, miris un apb. Sidnejā Rukvudas latviešu kapos	1-4521, 2-1821-12, [47], [11]-1-27-101, K-4 (1974), [105]-87, 188, K-4/1974, U-19850,
*	Olte Alfrēds Fridriha d., *18.04.1900. Rīga, +30.06.1975., {}, vltņ	1921.atv.vltņ, 02.1944. iesaukš.atl.līdz turpm., 08.1944.LL/vien. vltņ. 05.1945. sab/gūsts, 1951.ASV, kur miris	[105]-87, K-5 (1975)
	Opmanis Rūdolfs Kārļa d., *28(26).06.1899. Valka, +23.02.1946., {1}, pltn,	1920.ltn, 4.Valm.k/p., 1926.vltņ, Vidz.div/št., 1932. KS/kursi,,1933. arm/št.oper.daļa kpt-ltn, 1934.kpt, 06.1940. 9.Rēz. k/p. 1.btl. kom. pltn, 09.1940. 24.TSK 181.div/št., oper/nod. pr. pal, 24.06.1941. atv., 02.1944..4.rob/p. btl/kom., 06.1944.2.apm/p. btl.kom.,08.1944. LL pulc/v. rez.btl/kom., 09.1944. Liep.pulc/v. 4. apm.btl. kom., tad 2.būv/p. 4.btl/ kom.,	4535.1., 1492-1-134-325, 1474.f. 1-1280-19, [3] - 346, [47], [17]-355, [6].4-126, [6].6-286, [11]-P-71-1-2, [116]-345, [11]-P-72-

		03.1945. Rusmaņa k/gr. btl/kom., 05.1945. Puzes-Piltenes partiz., kritis pie Ugāles Zūru mežā [11]-P-1000- 1-3 – 396, [88]-261	1-10-, [65]-179, [105]-87, 188, K-4(1974), U-25 803
	Orenītis Jānis *22.09.1912., +3.09.1943.{1942}, VV/ltn	07.1942.k/d. 272.btl. 2.rt.VV, 08.1942. 273. btl., 08.42.-01.1943.266.btl. v.kom/kursi., 266E. btl. apv.rt., 02.1943.273.btl.1.rt., 4.rt., ltn, 06.1943. 2/p.papild/vien., 1943.34.k/p. 5.rt.v/kom., 03.1944.34.k/p. 5.rt/kom un kritis Gaigalovā	[11]-P-71-23. U-15 153
	Osis Alberts Kristaps Kārļa d., *20.02.1888, {}, vltm	1939. Rīgas k/slimn.adm.vltm, 07.1941.-10.1942. Rīgas pašaizs/vien., pol/btl.saimn/rt., 11.1942. 266. Btl.apv/rt. vltm,	1-4542, [105]-87, U-6022
	Osis Arvīds Mārtiņš Augusta d., *14.09.1892(0)., {}, vltm	1921.atv.ltn, 16.06.1943.15.div.būv/btl.vltm,	U-25 914, [105]-87,
	Osis Arvīds *2.01.1924., {1945.}, d-kar/ltn	03.42.-01.1943. 25.btl. 1.rt., 01-09.1943. 25 .btl. 2.rt., 10.1943.266.btl.apv/rt., 10.43.- 06.1944.15.izl/btl., 06.44.-03.1945.virsn/ kursi, 15.03.1945.19.div.ltn Dz/Kr-II, 05.1945. Kurzemē	[27]-187, U - 506
*	Osis Augusts Andreja d., *3.10.1903. Ļaudona, +7.08.1989. Bostonā, {rez}, ltn/art	Latg.art/p., 20.07.40. KS RVN ltn., 24.TSK v.art/p. 5.btr.v/kom., 01.1943.279.btl.1.rt. ltn, 278F.btl. 4.rt., 08-09.1944. LL pulc/vieta 2.btl/rez., Pēc kara ASV, Maywood, miris K-16 (1989), K-12 (1983),	1-4545, 1515-1-25-73, [12]-27-1-15-193, [112], [105]-87, 188, U-19419
	Osis Ērihs Nikolajs Kārļa d.,*11.11.1902. Jelgava, +9.12.1965. Polija, {5}, kpt	09.1926.Jātn/p.instr.esk.ltn, 1928.AT/kursi, 1929..vltm, 1932.AT/p.instr.rt.v/kom, 05.1936. 3.rt/kom.pal.vltm, 03.1940.AT/br.rt/kom.kpt., 05.1940.rt.kom/kursi, 10.1940. Rīgas KKS, tad 24. TSK un 06.1941.dez., 01.45. 15.art/p darbn. rt/kom., tad KODINA 1945.Dz/Kr. II, 04.1945.Danc.ielenk un kr/gūsts – izbēg, paliek Polijā, miris Polijā, .	1-4550, 1515-1-25-82, [27]-187, [11]-1-156-145, [47], [6].8-88, [11]-1478-1-156-145, [105]-87, 188, [112], U -84
	Osis Ernests, *15.12.1899(95). Valgāles pag., +23.02.44., {1942}, VV/ltn, Lkok	03-05.1942.16E.btl.ložm/rt. VV, 266.btl. ložm /rt., 07-08.1942. 272.btl. 1.rt., 08-12. 1942. 266.btl. v.kom/kursi, 12.42.-10.1943.278F. btl.ltn, 10.43.-23.02. 1944. 1.Rīgas Pol/p. 2.btl. ltn, Dz/Kr-II., miris Rīgā no iev.pie Nēveles un apb. Rīgas Brāļu kapos	[2]-182, [6].10.-192, [47], [5]-9, [13], [6].9-445, [6].8-313, [27]-187, U - 152
	Osis Ernests ,*22.05.1918., {1944}, VV/ ltn	12.42.-02.1943.266.btl., 02-06.1943. 276.btl. 2.rt., 06-07.1943. 266.btl. v.kom/kursi, 07-09.1943. 276.btl.3.rt., 09.1943. 1.pol/p.št.rt., un 4.btl.16.rt.ltn.,05.1944.19.div.42.k/p. 1.btl. 4.rt.ltn, Dz/Kr. II, 01.1945. 19.div.42.k/p. 1.btl., Dz/Kr. I,	[27]-46, U - 2934
	Osis Jēkabs Kārļa d., *29.06.1894., vltm	1921. 4.Valm.k/p. atv.vltm., 1942/44.vācu civild., 1944.bēglis Vācijā, pēc kara Anglijā Ayr Ayrshire	[105]-87, [1],
	Osis Juris (Jānis?), *13.01.1917., +23.12.44., {1944}, ltn	15.03.1944.1.rob/p.ltn, 19.div.št/rt., 06-23.12. 1944., 19.sap/btl.št., 26.07.1944. 19.sap/ btl., Dz/Kr-II, 42/p., kritis	[27]-187, [6].10.-192, U – 3109,
*	Osis Roberts Jāņa d., *18.09.1900.Rīga, +9.04.1973. Burdess Hila, {1926.k/ierēd. – ltn}, plkv	Latg.div/št., 9.Rēz.k/p., 1934. Vidz.div/ pārv., 1935.kom/adjut., 06.1940. kara/min. Adj.un 11. 40. atv., 07.41.-10.1942.Rīgas pašaizs/ vien.un k/dien.pr., Rīgas pol/pr., 08-12.1943. Rīgas pol/p.kom., 08.1944.19. div. 43/p. kom. plkv, Dz/Kr-I.kl., 09.1944. LL ģen.insp. št.- rez(iesaukš.)/dienests, 03.1945.VI.korp/ pilnvar.un Papild.lietu kārtošana.Liepājā (Latv.pad. valdības izveidei), 05.1945.partiz/	4551.1., 1501.f. 1-297.1, [3]-346, [13], [6].3.-14, 16, 17, [6].2.-23-343, [17]- 181, 21, 193, [6].5-117-280, [6].4, [33], [6].8-313, [27]-46, [61].-

		kom. Kuld/apr., ar ātr/laivu no Liepāj. un sab.gūsts Vācijā Vesterburā,, 1950.Anglija, kur miris ([11]-1494-1-955-19, [11]-998-1-1, K-4 (1974),)	169, [112], [65]-44, [105]-87, [62]-38, 196, U-153
	Osītis Aleksandrs ,*6.09.1913., {}, ārsts-VV/ltn	12.1943.leģ/laz.Pleskavā- ķirurgs, 5.01.1944.15.papild/vien.ltn, 08.1944. 15.div. apg/p.1.san.rt/kom., 05.1945.sab/gūsts, 1947.sardžu/dien	[6].3.-187, [6].4-156, [6].6-292, [6].9-218, [33], U-25 945
	Osītis , {}, kpt	15.div.apg/pārv. KODINA ieroču darbn/pr.,	[6].6-287
*	Osvalds Valfrīds Voldemārs , *23.12.1916., +3.05.1945., {rez}, ltn	20.07.1940.KS RVN ltn, 05.1944. iesaukts un nos.uz Jelg. - 15.rez.un apm/br. rt/kom, 10.1944. 34/p. 2.btl.v/kom., 04-3.05.1945. 34.k/p. 1.btl., kritis	[105]-87, [6].6-128, 131, K-19 (1991) U-19780
	Ošāns Konrāds (Pēteris) Jēkaba d., *15.10.1910(15?). Dignajas pag., p3.02.1945., (+27.03.44?.), {13}, vltm,	09.1939. Ats. Art/dzo 1.btr.v/kom.ltn, 14.09.1940/41. 24. TSK 613. Art/p. dzo sak/virsn., 06.1943.15.div. art/p.1.dzo/kom. vltm., 26.03.1944. iev. un 11.04.1944. Dz/Kr.-II, paz. 02.1945. (itkā +27.03.1944.pie Ļeņingr?), [11]-1471-1-85-264, [11]-1482-1-40-223,	1-4560, 2-1821-12, [6].10.-192, [47], [6].8-61, [27]-188, 105]-87, 188, U - 2854
*	Oše (Osis) Arvīds Jēkaba d., *5.12.1896. Rīga, +5.07.1989. Zviedrija, {Kr.1917}, kpt Lkok	1919.Br/cīņas-stud/rt.kom., tad sak/virsn., Rīgas pils.komand/adjut., 1921.mil.ataš/pal. Vācijā, 19.08.1921.atv.kpt, Aizsardz/št., Pol. tiesl/pārv., 1935.aizs.št/adm.nod.pr., 1942. lekšlietu Droš/direkc. – referents, 1944.Liep. pol/pārv., 05.1945. Zviedr.-darbs maizes fabr., miris, apb. Halstahammar kapos	1-4543, [2]-182, [11]-P-822-1-4-98, [13], [112], [105]-87, K-16 (1989), U-20172
*	Ošs Kārlis , *25.08.1908., {}, ltn	02.1944. iesaukts un nos.uz 2.rob/p., 20.11.45. apc., [12] -1986- 2-lieta P-10754	[10]-547, U-19459
*	Ošups Adolfs Erhards , *15.11.1897., kpt/art	1939.atv.kpt., 1943.SD pol., 28.09.1944. LL pulc/v.kpt, Rīgā, 18.10.47.apc., [12] -1986- 1-l.1547	[10]-547, 105]-88, U-19476, U-26 824
*	Otaņķis Jānis , *6.06.1908., {1942}, serž/ ltn	10-12.1941.pol.btl.3.rt., 12.41.-01.1942.vācu 3B/rt, 01.1942.16.btl.serž, 09.1942.-01. 43. 266.btl. v.kom/kursi, 01-02.1943.16.btl. 1.rt. ltn., 02.-28.04.1943.2.br. 1.k/p.3.btl. 1.rt.. ltn, 04.1943. 2.br.1/p. št.pārtikas virsn.,	[11]-P-72-1-2-4, U-9272
	Otto Matīss *24.07.1912., +26.03.44., {}, kpt	Dienējis LL, kritis	[6].10.-193,
*	Otsons Aleksandrs Jāņa d., *23.02.1904. Trikātas pag., {5}, kpt/art	09.1926.Vidz.art/p.1.btr.ltn, 1929. Virsn/kursi vltm, 1938.art.pol/pārv.un art/p.adjut., 1938. art.insp. št/ adm.nod.adjut. kpt, 05.1940.rt. kom/kursi, 09.1940/41. 24. TSK art/p., 06.1941.dez, 02.1944. iesaukts un nos.uz 15.rez.un apm/br., 04.1944. 19.art/p.2.dzo/ kom. (U-1517)	1-4579, [11]-1481-1-142-55, [47], 105]-88, U-19712
	Otvars Jānis Augusta d., *4.10.1900. Jaungulbene, +28.01.1990. ASV Louisville KY, {1}, vltm (kpt)	1920.ltn- 5.C.k/p., 1922. KS/kursi, 1923.vltm, 03.1927.atv., 1932/ 1934. Jaungulb. Aizs/ nod. v/kom., 10.07. 1943.266E.btl.ves/rt. vltm, apm/btl. Jelgavā vltm, 01.1944. 3.rob/p., 06.1944. 15.div. 15.art/p.3/dzo, tad Rez/brig. 11.rt/kom., 12.1944/04.1945. 15.div. Rez/brig. Atpūtas nama pārzinis Habichtsbergā, 27.04.1945. 34.k/p. 1.btl.št., 05.1945.sab/gūsts., 08.1948. BSE 323. Motor Transport Group CMLO j/superintendants un no 1949.kom. pal., Pēc kara ASV, Lousville 15 KY, kur miris	1-4582, [47], [11]-1-83-95, [6].5.-80, [6].7.-291, [6].8, [112], 3407-1-83-95, [105]-88, [62]-30, K-17 (1990), K-4(1974), K-14 (1985), U-26 073
	Otvars Paulis Jūlija d., *11.03.1908., {}, VV/ltn	05.45.partiz.ltn, 6.09.49.apc., [12] -1986- 1-lieta 39651	1-4582a, [12]-698-1-15, [10]-

			548,
	Ozers Jēkabs Jāņa d., *20.06.1891., {}, vltņ	1922.atv.vltņ., 02.1942.281.btl.vltņ., 03. 1942.pol. sap/btl., 18.04.1942.atv.slim.dē], 01.1943. Rīgas apr.pol/iec.,	[105]-88, U-13 197
	Ozers Rudolfs *25.10.1912., {1943}, VV/kpt	Līdz 06.1943. SD VV, 06-09.1943.266.btl. v.kom/kursi, 09.1943.SD ltn., 10.43.-12.1944 15.papild/vien.un sap/btl.vltņ, 12.44.-01. 1945. 15.sap/btl., 24.01.1945.sm.iev.kpt,	U-4709
*	Ozoliņš Adolfs , *23.08.1913. Rīga, +1944., {rez}, ltn	20.07.1940.KS RVN ltn, 02.1944, iesaukts un nos.uz LL ģeninsp/št.- 1(3).rob/p., 32.k/p., 01.1945. 1.būv/p. v/kom., 04.1945. Rusmaņa k/gr. btl.adjut. v/kom., kritis	[11]-P-165-1, [11]-P-1000-1-3 -395, [6].10.- 193, U-19926
*	Ozoliņš Ādolfs Eduards Fridriha d., *20.12.1902. (12.1890.?), +30.11.1964. Čikāga, {1}, ltn	1920.ltn, 10.A.k/p., 03.1921. atv.ltn., LU Md.jur., 1935./40. Kara Ministr/ juriskonsults, 1939/1944. Zvērināts advokāts Rīgā, 03.44. LL.ģeninsp/št. 3.btl.virsn., 08.1944. Il pulc/v. 3.btl., 09.44.LLšt/rez., 10.1944/ 1945. Leģiona virsnieks,05.45.sab. gūsts, ASV, kur miris	1-4587, 1821- 12, [47], [11]-P- 71-22, [11]-P- 71-1-, 105]-88, K-4(1974), U-20 060
	Ozoliņš Aleksandrs Jēkaba d., *17.02. 1890., +3.01.1942., {prap}, kpt, Lkok	1919.5.C.k/p1.btl/kom.kpt, un 01.1920.arm. št.bruņ.pārv/ kanc.pr.kpt, 1925.atv.kpt, 08.1941.k/d.kpt, apb. Brāļu kapos Rīgā	1-4587a?, [105]- 88, [2]-182, K- 23 (65...77), [50]-357
*	Ozoliņš Andrejs Jura d., *17(19).04.1900. Krustpils, +21.05.1985.Sidneja, {}, kpt	1919/20.Br/cīņas, LA/21.art.nol.kanc.pr., 18. 10.1940.atv.adm-kpt, 02. 1943. ģen.insp.št. ltn, 1.06.1943. 2.br. 1.k/p. 3.btl.,ltn, Dz/Kr-II vltņ, 02.1944.nos.uz ģeninsp/ št., 3.rob/p. 3.btl., tad 2.btl.kpt, 07.1944.15.div.apg/daļa, 05.1945. sab/gūsts Putlosa un Zedelgeima, 1949.Austrālija, LVA /pr, miris Sidnejā, apb. Rukvudas kapos	1-4592, 1515-1- 25-58, [27]-188, [105]- 88, 160, K14(1985), [112], K-14 (1985), U - 959
*	Ozoliņš Artūrs Jāņa d., *16.12.1899., Ērgļu pag., +16.01.1977. Anglija Bredforda, {3}, kpt	1923.1.L.k/p.4.rt.ltn, 1927.vltņ, 1930.gāzu virsn/kursi, 1933.11.D.k/p. 3.rt.kpt-ltn, 08. 1934. Zemg.div.št., 12.1939. 7.S. k/p. rt/kom. kpt, 09.1940. 24.TSK 285.str/p. rt/kom., 30. 01.41.atv., (06.1941.apc.?) 02.1944.kpt iesaukts un nos. uz LL ģeninsp/št.-3.rob/p., 01.1945. vācu depota 1.būv/p. 9.rt/kom., 03.1945. Rusmaņa k/gr. Rt/kom., 1946.apc un izs., atgr.Latv., izbrauc pie ģimenes Angl., kur miris	1-4594, 2-1821- 12, [14]-293, [11]-1499-235- 205 un 234-42, 105]-88, 189, [11]-P-1000- 1-3 -344, K-6/1977, [109]-246, U-19 973
	Ozoliņš Arvīds Jāņa-Georga d., *17.08.1905., {}, kapr/ltn	05.1927.atv.kapr., 04.1944. LL/vien.ltn, 23.01.45.apc., (lieta P-9370)	1-4596, [10]-549,
*	Ozoliņš Arvīds Hugo Jēkaba d., *22.08.1913. Bolderāja, {12}, vltņ	4.Valm.k/p. Instr/rotas v/kom., 10.1940. 24. TSK 186. Str/p. v/kom. un atv., 07.1940. Smilt. / partiz., 08-11.1942.273.btl. 3.rt.ltn, 11.42.-05.1943.273.btl.1.rt., 05-07.1943. 273.btl.3.rt/kom., 1.rt/kom. vltņ, 07-09.1943. 276.btl. 2.rt/kom., 3.rt., 09-10.1943.1.pol/p. Rīga 4.btl. 15.rt., 11.1943. Av/sk., 08.1944. NSG-12 2.esk. lidotājs, (1944.Dz/Kr.-II), 05.1945.sab/gūsts Vācijā, no 1979. Dzīvo Francijā. ([11]-1471-1-83-73, 1492-1-134- 727)	1-4597, 2-1821- 12, 1515-1-25- 67, [10]-549, [27]-188, [47], [17]-31, [6].7-31, [105]-88, 160, 188, [112], U -2766
	Ozoliņš Augusts Voldemārs Mārtiņa d., *20.03.1904.Vitrupe pag. , {5}, kpt	1926.ltn, Zemg.art/p.6.btr.v/kom., 1927.gāzu virsn/kursi, 11.1929.vltņ, 1937. sak.v/kursi, 10.1939.Kr.art/p. btr/kom. kpt, 10.1940. Balt. k/fl.Liep.k/bāze, , 06.41.dez., 1944/45. 15.art/p. 2.dzo/kom.	1-4601, [10]- 459?, [47], [11]- 1303-3-25-132, [105]-88,

	Ozoliņš Eduards Hermanis Jāņa d., *(12)24.02.1895. Krimuldas pag., +21.12.1968. Čikāga, {05.1916.prap}, pltn	8.Daug.k/p., 1931.9.Rēz.k/p., 1934. 4. Valm.k/p., 08.1940. 8.Daug.k/p. btl/kom., 09.1940. TSK. Un atv., 06.1941. Valm.pašais/vien.št, 1941/ 1943. Valm. Apr. Pol/iec.št.pr., 05-09.1943. k/d. 280A..btl/kom.(dzelzc/ pol.pr.) pltn, 09.1943. 316. Btl/kom., 10.1943. 2.pol/p. btl/kom., 03. 1945.Kārt.pol. dep/dir. Liepājā, 05.1945. Zviedrija – Vācija – ASV, kur miris Čikāgā [11]-P-803-1-2-50, 54,	1-4604, [3]-349, [6].2. -211, 166, [1]-292, [6].5-186, 207, [11]-P80-2-11-15, 105]-88, 189, [11]-P-803-1-1-3 [112], , K-4 (1974), U-46 821
*	Ozoliņš Eihe Eduards, *19.02.1910., p1945., {1943}, VV/ltn	lest.k/d.266E.btl.VV, 03.1943.266E.btl. v.kom/kursi, 06.1943. 2.br.1/p.št.ltn, 1944. 42.k/p., pazudis	[6].10.-194, [65]-187, U-19188
	Ozoliņš Kārlis Roberts Andreja d., *25.05.1898., , {}, kpt/art	1943.apr.pol/iec.kpt, 02.1944.6.rob/p. 3.btl/kom.Zemītes muižā, 11.44.15.art/p.uz Vāciju, 01.45.15.art/p. 2.dzo/kom., 04.45.Danc.ielenk.,	1-4625, [6].4-127, [6].6-211, [6].8-85, U-18833
	Ozoliņš Ernests Jāņa d., *16.10.1914. Cesvaine, +20.12.1991. Toronto {12}, vltm	1935.7.S.k/p. v/kom.VV, 1938. 9.Rēz. k/p. ltn Ložm. 3.rotas v/kom., 04.1940. 7.rt/kom. v.i., 09.1940/41. 24.TSK 227.str/p. v/ kom., 07.1941. Rīgas pašais/vien., 10.41.-01. 1942.1.ats.Rīgas pol/btl. 3.rt., 01.1942.. 16. btl. 2.rt.un iev., 04-05.1942.16.btl. 3.rt. v/kom., 06.1942.266.btl.2/rt., 02.1943. 2.br. 1/p. 3.btl., 04-06.1943.266.btl.ves/rt., 06. 1943. 20E.btl., 08-09.1943.1.pol/p.Rīga, 09.1843.266.btl. apv/rt., 10.1944 /1945. LL. 42/p. vltm, (Dz/Kr-II), 05.1945. sab/gūsts Vācijā, 1989.LVA v/pr. Kanādā, kur miris un kremēts, LVA biedrs no 26.10.1991.,.	1-4605, 1515-1-25-72, [27]-188, [[6].10.-, K-19 (64), K-23 (69, 75), [47], [11]-1497-1-232, [105]-88, 188, [115]-18, [112], K-13 (1984), K-16(1989),
*	Ozoliņš Kārlis Žanis Jāņa d., *22.04.1895., {}, kpt	Latg.art/p.- adm-kpt , 10.1940/41. 24.TSK 183.div. .art/p.fin., 03.1944. kpt iesaukts un nos.uz LL. ģeninsp/št., U-20 216 30.01.45.apc., [12] -1986- 1-lieta 37035 ?	1-4628, 1515-1-25-73, [12]-27-1-15-85, [105]-88, 188, [10]-551,
	Ozoliņš Kārlis Dāvja d., *30.06. 1889., +1955., , vet-ltn Lkok	1920.atv.ltn, 06.1941.pašais/vien.,1943. LL lopu kaut. rt/kom., 1949.izs.uz soda/ nom., kur gājis bojā	[2]-183, [6].4-114, [6].7-202, [11]-P80-2-11-, 105]-89,
	Ozoliņš Kārlis *5.09.1899., {1943}, VV/ltn	LA-VV, 07-10.1941.pašais/vien..VV, pol/btl. 7.rt., 10.1941.-02.1942.vācu.apg/dien. 7/rt., 18.btl. 2/rt., btl.št., 12.1942.-03.1943. 266E. btl. v.kom/kursi, 282F.btl., 05-06.1943.266E. btl.apv/rt., 06-08.1943.pol.apm.btl.3.rt/kom., 08.1943.15.div.papild.btl ltn, Pēc kara Austrālijā Adelaide	U-5862
*	Ozoliņš Jānis Jēkaba d., *16.02.1898., +1945., {}, ltn	11.Dob.k/p.atv.vltm., 02.1944.atbr. līdz 04. 1944., 03.1944. ģeninsp/ št. – Kurzeme, paz.1944, 05. 1945.partiz.un kritis? [12]-270-1-265 un 128,,	[105]-88, [6]4.-28, 170, U-19942
*	Ozoliņš Jānis Jāņa d., *21.04.1914. Madona, +16.01.1992., {13}, ltn	7.S.k/p., 24.TSK sak/btl.v/kom., 1942. Dzelzc/ pol., , 04.1944. iesaukts un nos.uz pol.apm/btl., , miris Klīvlandē (30.01.1944.apc., [12] -1986- 1-lieta 32382 – cits?),	1-4614, 2-1821-12, 1515-1-25-70, [10]-551, [112], [105]-88, 188, U-18832
*	Ozoliņš Jānis , *31.03.1915., {KS-15}, ltn	1939/40.KS-1 kurss, 08.1944.rez.un apm/ depo v/kom. Dundagā, 09.1944.no pulc/v. 1.btl.uz 19.div., bijis vācu 212.izl/btl., 17.01. 1945.krievu gūsts, ties., P-3384 un izs.uz	[11]-P-71-1-22, [41], [10]-550, [65]-335, K-11 (1982),

		Omsku, miris	U-19700
	Ozoliņš Jāzeps Jēkaba d., *20.02.1893.Skaistkalne ,+22.06.1983. Francija, {1915.Kr.KS}, maj	1918/20.Brīv.cīņas- sak.virsn.ar angl-amer. mil.misiju, tad 1.L.k/p.un atv. kpt, 1938. Lond. diplom/dienests, 1940.Dobeles garn/pr., 1942/1943. Pat/biedr. „Turība” grāmatv., 28.04.1943. 15.div. 32.k/p.2.btl/kom., 05.1943. Rīgas sp.k/ vien. (plkv Apsītis) št/pr.maj, 02.1944. 15.div. 32.k/p.1.btl/kom., Dz/Kr-I un II., 08. 1944. LL pulc/vietas št.virsn., 05.1945. Vācijā -sardžu un tr/btl.kom., Vācija Ķelne, miris Strasburgā	1-4621, [27]-46, [5]-196, [11]-P- 71-1-22, [112], 105]-88, K-12 (1983), U - 1635
	Ozoliņš Jūlijs Pētera d. *12.04.1900. Rauzas pag., +13.02.1957. Ņujorka, {1}, pltn	1920.ltn, 5.C.k/p., 09.1921. KS/kursi, 1923. vltn, 1933.kpt-ltn, 1935.kpt., 1939.k/ciet.pr., 10.1939. LU ties.zin/fak, 05.1940. Kara virstiesas sekr., K/prok.pal. v. i., (pltn), 7.07. 1940. Arm/tiesas pr. k/tiesnesis, 11.1940.24. TSK un 16.11.1940.atv., 1941/1944. Tieslietu ģenerāldir/ jurists-konsults, 1944.bēglis Vācijā, 1951/57. ASV Virginia, kur miris	1-4623, 2-1821- 12, [3]-349, [47], [11]-1493-1-43- 193, [105]-88, 160, K-4(1974)
	Ozoliņš Jūlijs, *6.12.1918., {1944}, vet-ltn	17.03.1944.ģen.insp.št. vet-ltn, Pēc kara Kanādā Toronto 6 Ont.,	U-26 798
*	Ozoliņš Jānis Mārča d., *6.03.1904.,Cēsis +25.01.1992.ASV, {}, kpt	1926.Jātn/p.ltn, 1929.vltn, 12.1931.av/sk. nov.lid/nod., 09.1939.Av/p.av/esk.v/kom., 10.1940.av/esk.kom., 1940.24.TSK av/esk. Un 12.1940.atv., 01.1943.281.btl., 02-06. 43. Cēsu apr.pol/iec . vltn, 08.43.276.btl. 3.rt., 09.44. iesaukts un nos.uz av/leģ., tad uz pulc/vietu Apsīša rīc., 05.45.sab/gūsts, 1949.ASV, miris Stamfordā ,	1-4616, 2-1821- 12, [47], [105]- 88, 160, 189, [11]-1-4610a? [112], U-17341
	Ozoliņš Ludvigs, *24.11.1897. Vecmuižas pag., +11.11.1972. {}, ltn	Av/p.ltn., Bauskas aizs/p., 4.01.1945. 2.būv.p. ltn, 05.1945.sab/gūsts, 1951.Kanāda Toronto, miris Sunubrook slimn.	U-26 981, , K-4 (1974),
	Ozoliņš Mārtiņš (Magnuss) , *26.05.1907., {}, ltn	1.09.1943.15.div.administr.pārv.ltn,	1-4646a?, U-26 298
	Ozoliņš Pauls *19.05.1916., +27.03.1988., {KS-15, }, ltn	1939/40.KS-1 kurss, 1944/45.LL/vien.ltn, 1951.Kanāda Ontario – plašas atmiņas K-4(1974) 56-64.lpp, bet par sevi nekā? miris Zviedrijā K-16 (1989)	1-4639a, [112], K-11 (1982), Ē.Priediša arh.
*	Ozoliņš (Dobrovičs) Pēteris Pētera d., *17. 05. 1896. Vidz., +4.07.1973., {Mask.KS}, kpt	1920.Daug.garniz/adm.un tieslietu nod.ltn, virsn.intend/kursi, Latg.div.pārv/sev.uzdev.. virsn.vltn, 9.Rēz.k/p., 11.D.k/p., 1940.arm/ 11.darbn.un atv.kpt., 02.1944.rob/p. kpt., 08.1944. nos.uz LL ģeninsp/št., atv.kpt.un 1944/45.bēglis Vācijā, 05.1945/46. amer. gūsts, 1951.ASV Čikāga, kur miris, apb. Mount Olive kapos	1-4646, 1515-1- 25-61, [105]-88, 160, [112], , K-4 (1974), U-19 972
*	Ozoliņš Roberts , *26.02.1923., {1943}, ltn	06-08.1943. 266.btl.v.kom/kursi, 08.1943. 15.div.34.k/p., 09.1944.15/prtt.vien., Dz/Kr-II, 12.1944.15.art/p.3/dzo., 01.1945. Dz/Kr-I, 25.11.45.apc., [12] -1986- 1-lieta 40932	[27]-46, [10]- 553, U - 1708
*	Ozoliņš Pēteris Jēkaba d., *13.03.1903., {}, ltn	9.Rēz.k/p., LA/11.darbn., 21.10. 1940.atv., 06.1943.273.btl. 3.rt., 276.btl.btl. 4.rt., 08.1943. Rēz.apr.pol/iec., 09.1944. iesaukts un nos.uz LL/vien	1-4642, 1515-1- 25-61, 105]-88, U-18834
	Ozoliņš Tāļivaldis *1917., {KS-15? 1944}, ltn	7.S.k/p., 10.1940/41.24.TSK, 1943.SD pol., 1943/44.LL-dezertē, 14.12.1944.apc.	[10]-553, L-12242,
	Ozoliņš Viktors Alberts , *1909., {rez}, ltn	20.07.1940. KS RVN ltn, LL/vien.?, 15.05.45.apc., [12]-1986-2-2893,	[10]-553, 105]- 88,
*	Ozoliņš Vladimirs , *25.02.1909., {rez}, Dr-ltn	20.07.1940.KS RVN ltn, 02.1944. iesaukts un nos.uz LL/vien?, Pēc kara Dānijā	

		Kobenhavn,	
	Ozols Arnolds Jūlijs Indriķa d., *15.06.1916.Ogresgala pag., , {13}, vltņ.	1939. 4.Valm.k/p.6.rt/virsn., 2.V.k/p. v/kom., 09.1940.av/sk., 10.1940.24.TSK 181.div. 227. Str/p. un atv., [105]-160, 1942.Rīgas 266-E btl.instr/ kursu pr., 07.1944. pol. 322F/btl. 2.r/kom. (vltņ), 105]-89, 189,	1-4659, [47], [6], [14]-320, [22]-651, [6].2. -209, 285, [11]1471-85-270, 1492-1-135-43,
	Ozols Ozoliņš Andrejs, *14.03. 1915. Smiltene, +23.12.1944., {1942}, VV/vltņ	03.1942.16E.btl.3.rt.VV, 05-06.1942. 266.btl. 3.rt.VV , 06-09.1942. 266.btl. v.kom/kursi, 09.42. -02.1943. 18.btl. 1.rt. ltn, 2.rt., 05.1943. 2.br.2/p.2.btl. 6.rt.,ltn, Dz/Kr-II, 01.-23.12.1944. 19.div. 43.k/p. 7.rt/kom (Ēdoles rota?), kritis-vltņ, [11]-P-71-1-40,	[6].10.-195, [47], [13], [27]-190, [11]-P-72-1-2-5, U -862, U-13257,
	Ozols Artūrs Krišjāņa d., *23.08.1890., Dzērbene, +24.12.1969. Gēteborga, {k/nop}, ltn	Br/ciņas –Kalp/btl. un 04.1919.atv.ltn., 1942/44.Latvijā vācu civildienestā, 1945.izb.uz Zviedriju, kur miris	1-4660, , K-4 (1974), Ē.Priedīša arh.
*	Ozols Arvīds Jāņa d., *21.05.1908., p07.1944., +?, {}, vltņ	2.V.k/p., 10.1940/41. 24.TSK 243.str/p., 03-05.1942.16E.btl 1.rt.ltn, 05-09.1942. 266. btl 1.rt., 09.42.-05.1943.266.btl/sk., 02.1943. vltņ, 03-05.1943.282F.2/rt., 05-10.1943. 266. btl. instr.kursu vad., 10.1943.2.br., 01. 1944. 15.rez.un apm/br., pazudis, 28.06.45.apc., [12]-1986-1- 43882	1-4662, 2-1821-12, [41], [10]-555, 105]-88, 189, U-13 213
	Ozols Voldemārs Pēteris Dāvida d., *27.07.1887., Dr-ltn	1922.atv.ltn., 1944.34/p. 1.btl/ārsts, Pēc kara Zviedrijā Landvetter,	[6].6-131, 132, [105]-89,
	Ozols Ādolfs , *10.10. 1917., +26.03.44. Jelgava, {1942}, ltn	03.1942.23.btl. 3.rt. VV, 03-05.1942. 266. Btl. v.kom/kursi.ltn, 04-05.1943.23.btl.adj., 06-09.1943. 23.btl.3.rt.un 2.rt/kom., 10.1943. 266.btl. ves/rt., 15.10.1943. 34.k/p. 2.btl. sev.uzd/virsn., 01-26.03.1944. 34.k/p. rt/kom., krita iegūstot gūstekni.	[6].10.-, [47], [6].4-186, [11]-P-72-1-10-., U-11 484, U-26 382
*	Ozols Augusts Adama d., *16.08.1897., {1}, ltn	05.1920.4.Valm/k/p. 4.rt.v/kom.ltn, , 01.1922. atv.ltn un studijas LU, 1942.-1944.k/d. 319. btl. 4.rt/kom., 06.1944. k/d 266.btl.prtt.rt., 28.06.46.apc., [12] -1986- 1-lieta 40997, [105]-89, K-4(1974)	1-4664, [47], [11]-450-1-1, [11]-P-451-1-1-11, [10]-555, U-20 194
	Ozols Augusts Voldemārs Jāņa d., , *12.08.1890. Cēsis, +17.02.1951.,{prap}, kpt Lkok	1919.Valm.k/p.rt/kom.un 1920.atv.kpt., 1944.43.k/p. btl/kom, 05.45. Vācijā, 1949. Anglija, kur miris,	[2]-183, K-33 (88), [105]-89 [50]-172
*	Ozols Edgars , *7.11.1917., {1944}, VV/ltn	1942.k/d. 319.pol/btl.2.rt/kom.VV, 02.1944. v.kom/kursi un 44.k/p. 11.rt.ltn., tad 3.btl/intend., 8.05.45. Kurzemē	[6].5-227, U-19529
	Ozols Fricis, *19.01. 1904., +17.10.42., vltņ (kpt?)	02.1942.18./btl. 4.rt., k/d.21.btl.1.rt., kritis	[6].10.-196, U-15 947
	Ozols Jānis Jāņa d., *28.02.1904. Īslīces pag., +13.10.1947., {4}, maj	1.09.1923.Latg.art/p.ltn, 1927.vltņ, 1929.art. v/kursi, 05.1936.kpt, 09.1939.Latg.art/p. 1.btr/kom.kpt., 10.1940. 24.TSK 183.div. 623.art/p. št./pr. palīgs (saimn), 04-05.1942. 16E.btl. 2.rt., 05-09.1942.16.btl. 4.rt., 09.42.-02.1943.16.btl. 1.rt/kom., 16.btl/kom., 02. 1943. 2.br. 1/p. 3.btl.9.rt/kom., 14.prtt.rt/ kom., 05.43.-01.1944. 1/p. 13.rt/kom., 01. 1944.43/p., Dz/Kr-I., II.kl., 09. 1944/1945. 19.art/p. dzo/kom., tad 15.div. art/p. 3.dzo/ kom. (kpt, 30.01.1945.maj.), 02.45.Goda/ sar., (p.8.05. 1945. [6].10-196), 05.1945. nac.partiz.Vānē, 3.10.45. .apc. un izs., ([12] -	1-4672, 2-1821-12, [14].2-438, [10]-556, [12] -27f. 1-15, [47], [1]-159, [6].3.-133, [6].2.-94, [6].5-117-274, [6].4- 295, [41], [27]-24, [105]-89, 189, [88]-296, [11]-1503-1-116-97, [62]-196,

		1986- 1-lieta 17170), miris Vorkutā	U - 860
*	Ozols Jānis Kārļa d., *27.08.1900. Podzemu pag., {2}, ltn	1922.ltn, Jātn/p.ložm.esk.v/kom., 02.1923. rem. dien/pr, 18.08.1924.atv.ltn., 10. 1940/ 1941. 24.TSK, 02.1944. iesaukš.LL. atl. līdz 08.1944., 03.1944.ies.LL/vien., 26.01.45.apc., [12]-1986-37969,	1-4676, 2-1821- 12, [10]-556, [47], [105]-89, 189, U-19 943
	Ozols Jānis *1909.Taurenas pag., +6.07.1975., {1944}, VV/ltn	1929.LA-VV, 1935/39.LU tauts.fak., telegr/ dien., Fin/ministrija, 1944.LL/vien.ltn, 05. 1945. sab/gūsts, 1951.ASV Milvokos inž- konstr., miris, apb.Viskonsinas kapos	[112],
*	Ozols Kārlis Jāņa d., *14.08.1901. Salaspils pag., +Rīgā, {2}, maj	1922.ltn., jātn/p.ložm.esk., 03.1924.sak. virsn/kursi, 1926. Vlttn, 1933.sak.v/kom.kpt- ltn, 1935/36. Ats.esk/kom.kpt, 01.1939. Kurz/ div. Jātn.esk/kom., 1940/41.24.TSK 20.kav/p. št/sak. pr., 06.1941.dez., 1942. SD pol/btl.kom. (Arāja) palīgs, 03.1944. 4.rob/p. majors, 08.1944.LL p/vietas 2.btl/rez., 09.1944.19.div.št, 10. 1944. 106/p.2.btl./kom. maj., 03.01. 1945. Dz/Kr- II., 1945. Būv/p. btl/kom., 9.10.45.apc., tiesāts L-39200, atgr.Latv.un miris	1-4680, 2-1821- 12, [27]-190, [47], [6].5-117- 164, [6].9-225, 271, [11]-1515- 1-14-73, [10]- 557, [105]-89, 189, U -1882
	Ozols Kārlis, *20.10.1902. Valkas apr., +31.03.1969. Ulma, {}, ltn	Zemg.art/p.VV, adm.ltn, 07.1941. Valmieras pašaizs. spēki adm.ltn., 14.07.1943. 15.div. KODINA ltn, 05.1945. sab/gūsts, 1947-1965. 8252. būv.rt/ kom., miris Vācijā	[11]-P-803-1-2- 50, 54, [112], U-26 499,
	Ozols Kārlis Dāvja d., , *18.06. 1898. Baižkalna pag.,+?., {1}, vlttn (+26.03.1943.?)	05.1920. 8.Daug.k/p.9.rt.v/kom.ltn, 12.1921. atv.ltn., 07.1941.pašaizs/vien., 03.42.- 02.1943. 268(18E).btl.št.ltn, 02-06. 1943. 266.btl. ves/rt., apv/rt., btl.št., 06-11. 1943.268. btl. adj., 12.1943.266.btl. ves/rt., 12.1943. 15.rez. un apm/br., rez/btl.soda v/kom., 10.1944. 42.k/p.8.rt/virsn-dezertē	1-4677, [6].4- 107, [6].5-255, [21]-320, [105]- 89, K-4(1974), U-13 709
*	Ozols Kārlis Eduarda d., *7.10.1905., +2002 ., {}, vlttn	1940. 8.Daug. k/p. adm.ltn., 07.1941. Valm. pašaizs.spēki, 03.1942. 268. Btl./saimn. pr. vlttn, 1944.bēglis Vācijā, 05.1945.angļu gūsts, 1949.Austrālija, kur miris [11]-P-803-1-2-50, 54 (28.02.1950. apc., cits Kārlis?)	1-4679, [6].2.- 196, K-30 (73), [47], [10]-557, [105]-89, U-20 215
*	Ozols Kārlis Niklāsa d., *6.09.1900.Krustpils pag, +19.04.1961. Anglija, {11}, kpt	08.1937.2.V.k/p.ltn, 08.1940.vlttn, 09.1940. 24.TSK181.div. 243. Str/p., 02-04.1943. 280.btl. 2.rt., 04-08.1943. Kuld.apr.pol/iec., 08-12. 1943. 282 A (vēlāk 313.) btl.4.rt/ kom. vlttn, 10.43.-02.1944. 313. Btl. 4.rt/kom., (10.01. 1944. Dz/ Kr.-II.), 02.1944. btl. iekļauts Liep. 2.pol/ pulkā (3.btl. kpt)., 05.45. sab.gūsts un 1949. Anglija, kur miris	1-4679a, 4682, [11]-1471-1-82- 1259, K-7 (1978), [6].2.- 265, [27]-190, [105]-89, 189, K-1 (1967), K-7 (1978)
	Ozols Kārlis Voldemārs Krista d., , *16.11.1899., +19.04.1945., adm.kpt	Av/p.adm.ltn, 10.1940/41. 24.TSK, 4.01.-19. 04.1945. 2.būv/p.kpt, kritis?vai pēc kara ASV, Worcester 9 Mass.?,	1-4681, 1515-1- 25-84, [105]- 89, 189, U-26 968
*	Ozols Mārtiņš Mārcis Mārča d., *26.10.1899. Priekuļu pag., +2.05.1980., {1}, kpt/art	05.1920.5.C.k/p.ltn, 1925.KS/kursi, 1926. Vlttn, 1933.sm.art/p.kpt-ltn, 06.1936. zen.art/ kursi, 10.1939.1.Zenbtr/kom., 26.05. 1940. rt/kom.kursi, 10.1940. Ats.Kr.art/dzo 1.btr/ kom., 20.11.1940.atv., 10.1941. 16/btl. 4.rt/ kom., 02.1944. 19.papild/vien., 04.1944/45. 19.div. art/p. kpt., (03. 01.1945.Dz/Kr.-II.), miris Anglija Derby K-9(1980), K-4(1974), ([11]-1471-1-85-266, 1492-1-135-19)	1-4686, [27]- 190, [47], [6].2.- 9, [11]-1493-1- 143-433, 1504- 1-72-391, K-9 (1980), [105]-89, 189, U -1967, U-19 971, U-3355
	Ozols Pauls Konstantīns Pētera d., *9.04. 1895. Cēsu	10.1919. Rīgas komend.1.rt/kom.vlttn., 1921. k/prokur.pal., LU jur/fak. kpt, 07.1940.k/	1-4688, 7427-1- 1443, 3404-5-6,

	pag., +20.10.1985. ASV, {09.1916.prap.}, pltn	prokurors pltn., 10.40.atv., 1942/44. Vācu tiesl.ģenerāldir., 1944.bēglis Vācijā, tad ASV Milwaukee 11 Wis., kur miris Sirakūzās,	[3]-351, [112], [105]-89,
*	Ozols (līdz 10.1939. Ozolnieks) Rolands Augusta d., *27.02. 1915. Jaunlaicenes pag., p11.07.44., {13}, vltņ	09.1939. Valm. k/pulka 2.rotas j/virsn.ltn, 01.1940. 6.Rotas v/kom., 10.1940.24.TSK 186. Str/p. v/kom. (1515-1-25-67), dezertē, 02-04.1942.16.btl.1.rt., 16E.btl.ložm/rt., 04-12.1942.18.btl.4.rt., 1.11. 1942. vltņ, 12.42.-02.1943.16.btl.4.rt., 02.1943.2.br.1/p. 5.rt/kom.vltņ, 08.1943. 2.br.1.k/p. 2.btl. 11.rt/kom., Dz/Kr-II, 12.1943. apm.un pap/btl., 01.1944. 42./p. št./rotas kom., 03.1944.1.btl/kom., Dz/Kr- I, 07.1944. paz.b/vēsts	1-4694, 1-4634, 2-1821-12, [47], [6].10.-196, [6].3.-168, 6].4.-143, 146, 295, [6].8-313, [27]-46, [11]-P-72-1-2-4, [105]-89, 189, U-157
	Ozols Rūdolfs Jāņa d., *4.05.1901., {}, adm.kpt	1937. Arm.13.nol. adm.adm.kpt, 27.08.1942. 266.btl.2.rt., apv.rt.kpt,	1-4695, U-52 872
	Ozols Tāļivaldis , *1.02.1914., {rez}, ltn	20.07.40. KS RVN ltn, 1942.SD Arāja vien., 1.02.1944.ltn un ies ? 16.12.44.apc., [12]-1986-43228,	[10]-558, [105]-89, U-26 381
*	Ozols (bij. Ozolnieks) Verners Augusta d., *5.09.1911. Alūksne, {14}, ltn/art	07.1934.VV, 08.1940. Sm.art/p.2.btr. v/kom. ltn, 10.1940/41. 24. TSK 613/p. v/kom., ([105]-189), 06.1941.aizr.līdz SA un dez., 02.1944. iesaukts un nosūtīts uz 15.art/p., Pēc kara ASV, Lincoln Nebraska U-19555	1-4696a, [11]-1471-1-85-449, 1504-1-73-127, [47], [6].1-287, [105]-89, 189,
	Ozolupe Pēteris Jūlijs Jāņa d., *12.04.1895. Sēlpils pag., +15.09.1978., {11.1919. ltn. Par k/nop.}, pltn	1920. Rīgas komendatūra vltņ., Arm.št/oper. daļa, 1921.arm/št. Geod-top/d., 1936.AKS, 1938.kart/nod.pr. pltn., 10.1940.24.TSK un atv, 1942.k/top. Vācu armijā, 1945.bēglis, 1946.Osnabrikas b/nom.pr., 1948.Brazīlijā, miris Riodežaneiro	1-4700.1., 1515-1-25-81, [3] -354 [105]-89, 189, U-20 991
	P		
	Pabērzs Bērtulis Eduards Pīlupa d., (*16.04.1923.?) *15.02.1905. Lībagu pag. + 1975, {6}, kpt Segvārds – Zubovs?	1927.Sm.art/p.3.btr.v/kom.ltn, 1929.vltņ, 10.1931.Kurz. art/p.1.btr., 1933.art.nov/kursi, 1939.Kurz.art/p. 5.btr/ kom. palīgs, 06.1940. saimn.virsn/kursi, 10.1940/41. 24.TSK 181. Div 639.art/p/ btr/kom.kpt., 07-10.1941 Rīgas pašaizs/vien.1.btl., 08.1941/42.k/d. 20.btl. 4.rt/kom., 12.1942. k/d 227.btl. 2.rt/ kom., 06.1943. 15 div. Art/p. 4.dzo/ kom.kpt, 03.01.1945. Dz/Kr-II., 1945.apc., izs., 28.05.47. atgr. Latv. un miris Tukumā K-18(1991)	1-4702, 2-1821-12, [14]-309, [12]-698f. A1-6, [47], [27]-191, [11]-1515-1-25-66, [105]-90, 189, [11]-998-1-1-42, U - 1833
	Pabērzs Arnolds , *27.07.1915., +22.10.1974., {rez}, Dr-vltņ	10.08.39.KS RVN ārstu gr.ltn, 05.1943. 32/p. san/vien. ltn, 15.04.1944. 15.div. 32. k/p. vltņ-vec.ārsts., Dz/Kr. II, 05.1945. sab/ gūsts, miris Kaisertauten Vācijā	[27]-190, [6].4-200, U - 23387
	Pabērzs Jānis B., *11.05.1903.(1893?), +15.08.43., {}, kpt	12.1942. k/d. 277.btl.2.rt/kom.vltņ, 19.04.1943. 15.div.kpt, kritis. [11]-998-1-1-42,	[6].2.- 229, [6].10.-197, [47], U-60 153
*	Padegs Artūrs Jāņa d., *30.06.(17.06.) 1895.Krapes pag., +16.02.1991.ASV, {1916.Kr.KS}, kpt Lkok	10.1919.8.Daug.k/p., 04.1920. 6.R.k/p 5.rt/ kom. un atv.vltņ., Zemk/min.mērnies, 1942. Kuld.apr/mērnies, 03.1944. iesaukts un nos. LL.ģeninsp/št., 5.rob/p. rt/kom., iev.un LL, 05.1945. gūsts Kurzemē, izs.uz Karēliju – dizentērija un 12.1946.atbr., atgr. Rīgā, mērnies un 1960.pens., 1965.izbrauc uz ASV NY pie ģimenes, miris Younkers, apb. LKIA Brāļu kapos Elka Park, NY	1-4706, [2]-184, [13], [105]-90, K-18(1991), [112]. K-14 (1985), U-20 084

*	Paegle Eduards Jāņa d., , *6.07.(08.) 1897., {}, ltn	1920.atv.ltn., 03.1944. ltn iesaukts un nos.uz LL.ģeninsp/št., 5.rob/p., 08.1944. LL pulc/v. 3.btl. virsn., 01.1945.1.būv/p 1.btl v/kom, 03.1945. Rusmaņa k/gr.,	[105]-90, [11]-P - 1000-1-3-89, [11]-P-1000- 1-3 – 396, U-20 061
*	Paegle Kārlis Kārļa d., *8.08.1905. Smiltenes pag. +2.06. 1983.Rīgā, {5}, kpt/top.,	1926.ltn, Sap/p., 1929.vltn, 1932. k/topogr/ kursi, 12.1937. Arm. Štāba Ģeod-topogr. daļas kartogrāfs (kpt), 16.11. 1940. Baltijas k/apg. štābs, 07.1942.k/d.kpt, 06.41.dez., 02.1944. nos.uz LL ģeninsp/št., 07.1942/ 03.44..pol/btl., 03.1944. 1. Robežs/p.adj., 10.44.būv/p. Vācijā, 04.1945. kr.gūsts pie Rostokas, 1945.izs.uz Sibiriju, atgr. Rīgā un 1.08.1951.apc.un izs.otru reizi, atgr. Rīgā un miris, apb. Smiltenes kapos [65]-325,	1-4717, [47], [6].4-121, [14].2.d, [10]-560, [12]-1986-1-6250, [112], [105]-189, [114]-325, K-12 (1983), U-16518
	Paegle Pašihals, *1.06.1910., {}, ltn	02.1944.iesaukts LL pulc/vietas rez/btl.,	U-31 838
	Paeglis Ādolfs Otto d., *5.03. 1918., +14.01.44., {rez}, ltn	10.05.1940.KS RVN ltn, 8.Daug.k/p.ltn, Dienējis Leģ.rez/btl, kritis	1-4708, [6].10.-197, [47]
*	Pagasts Pēteris Mārtiņa d., *23.06(01).1901. Rīgā +26.03.1958.Toronto, {1}, ltn	05.1920.3.J.k/p.9.rt.v/kom.ltn, 02.1921.19.rt. 4.ložm. v/kom., 23.08.1921.atv., Beidzis LU cand. Oek., Valsts zemes bankas vecākais kasieris, 02-08.1944. LL ģeninsp/št. kasieris, 08.1944. LL pulc.vietas/ 2.btl.virsn., 01.1945. 1.būv/p.1.btl. adjut., 03.1945. Rusmaņa k/gr. btl.ord/virsn., ?, 05.1945.sab/gūsts, miris 1958. Toronto, Kanādā	1-4721, [47], K-1 (1967), [105]-90, [11]-P - 1000-1-3-89, [11]-P-1000- 1-3 – 395, K-1 (1967), U-19 907
*	Pagasts Mārtiņš ,18.10.1897., {}, ltn	02.1944.iesaukš.LL atl.-atrodas ārrindas dienestā.	
	Pagrods Jānis Alfrēds Andreja d., * 28.03.1900. Vestienas pag.; + 10.07. 1943. Ustinovā, Krievijā, {3},maj.,	1923.6.R.k/p.ltn, 1926.vltn, 06.1928.av/sk., 08.1928.av/p., 1939.Av/p.6.eskadrijas kom. (kpt), 22.11. 1939. K/lidotāja kvalif., 1.04. 1940. KS rt/kom. kursi, 09.1940. RKKKS, 23.11.1940.atv., 07.1942.-07. 1943. Ludzas k/d.273.btl. 1.rt/ kom.kpt, 1943. Kritis A/frontē, 06.1943.maj., Apb. Jaunbebru kapos.	1-4722, 2-1821-13, [6].10.-197 , [47], [105]- 90, 160, [65]-195, , K-4 (1974), U-15 758
	Pakalniņš Nikolajs *18.03. 1919., p11.07.44., {}, Dr-ltn	12.1943.-06.1944.19.div.2.apm/p. ārsts, 07.1944.19.div.44.k/p.št., pazudis [11]-P-1000-1-4-12,	[6].10.-198, [11] –P-1000-1-1, U-19509
*	Pakalns Alfrēds , *21.09.1917., {}, ltn	02.44. ltn iesaukts un nos.uz 3.būv/p., 03.1945. Rusmaņa btl. 3.rt.1.v/kom.,	[11]-P-165-1-1-149, U-20 144
*	Pakulis Vincents Josifa d., *18.07.1913., {rez}, ltn	30.04.40.KS RVN rez.ltn – atv., 02.1943. pol.apm/btl.ltn, 05.1943.pol/btl.št., 02.1944. iesaukts un nos.uz LLPulc/vietu, 01.1945. 1.būv/p. v/kom	1-4731a, 11]-P-1000-1-3, U-18 836
	Pakulis Evalds *11.10.1917., +nošauts ieslodz., {1944.}, sež/vltn	1943.266-E.btl. kursi Bolder., 1944. 15.apm. br.3 /p., Wermahts Dz/Kr-I un II vltn, 1945. LNPA „Kurzeme” partiz.št/pr., 10.12.46.apc., [12]-1986-1-lieta 28055	[27]-47, [10]-561, [88]-200, 215, [12]-270-1-265, U - 1090
	Palcmanis Aleksejs Andreja d., *13.04.1913. Mask., + 1947. Vācijā., {11}, vltn	08.1937.7.S.k/p.2.rt.ltn, 02.1938.9.Rēz.k/p. 2.rt.v/kom., 31.05.1940. Arm/št.btl. 3.rotas v/kom.vltn., 10.1940/41. 24.TSK 195.str/p., 09.1942/05. 1943. 22./btl. 2.r/kom. 05-07.1943.266E.btl ves/rt., 07.43.20E.btl., 05.1947.Vācija, kur miris. K-7(1978), U-19 098	1-4722, 1-4732, 2-1821-13, 1515-1-25-81, 1497-1-232-39, [6].2.- 202, [47], K-7 (1978), [105]-90, 189,
	Palejs Vilhelms Marka d., *21.1.1913., {}, ltn	04.09.1944. k/d. 322-F.btl.ltn, Dz/Kr. II,	[27]-192, U-8180
*	Pālēns Mārtiņš Eduards	12.1935.VV, 1938. Vidz.art./p. sak.v/kom.ltn, 1939.sak.virsn/kursi, 1940/41. 24. TSK 640.	1-4738, 2-1821-12, 1515-1-25-

	Mārtiņa d., *1.03.1910. Rīga, +13.12.1996. Rīga, {12}, vltm/art	art/p. v/kom., 1941.demob., 1941/ 1942. Darbs VEFā, 12.1943.2.br. art/btr. Sak.v/ kom. ltn., 02.1944.19.div. papild/ vien., tad 19.div. art/btr. Sak. v/kom. un saimn.btr/kom. vltm, 05. 1945. btr.izform. un izklīst, strādā VEFā, 1972.pens., miris un apb. Rīgas Lāčupes kapos, LVA biedrs .no 12.08.1993	69, [47], K-23 (87), [11]-1471-1-83-184, [105]-90, 189, U-19 664
*	Palkavnieks Jānis Edvīns Nikolajs Friča d., *3.07.1894. Bēnes pag., +29.07.1945., {08.1915.prap}, plkv	Galv.apg/pārv., k/tiesu pārv., 1931.k/tiesas past.loc., 1939.arm/virstiesa, 08.1940.atv. plkv. , 01.1944.leģ.k/tiesas pr., 1945. Vācijā, kur gājis bojā	1-4741, 7427.f. 1.-9476.1, [3]-356, [1]-276, [6].4-278, [6].7-354, [105]- 90, 164, U-6058
	Palkavnieks Jānis Artūrs Ferdinands Mārča d., *16.04.1909., adm.ltn	1940.VV, 3.J.k/p., 10.1940.atv. adm.ltn, 21.02.1944. 2.rob/p. ltn, 08.1944. LL pulc/v. 1.btl. virsn., 09.1944.būv/btl. Salaspilī	1-4742, [105]-90, 160, [11]-P-71-1-3, [105]-90, 189, U-52 831
	Palkavnieks Jānis E, *26.01.1903., {}, kpt	30.07.1943.15.div.papild/vien.kpt, Pēc kara Anglijā, Rayson Herts	U-53 667
	Palmbahs Jēkabs Vitolds Eduards Reinholda d., *4.09.1916., +5.07.1985., Vācija, {rez}, vltm	30.04.1940.KS RVN atv.rez.ltn, 03-04.1942. k/d.18.btl. 4.rt., 1.rt. ltn, 12.1942.vltm, miris Vācijā Tubingenā	1-4744, [105]-90, [112], U-10662,
	Panders Harijs , *17.05.1919., {1944.}, ltn	21.06.1944. iesaukts un 02-06.1944. v/sk. Prāgā, ltn, 19.div.	
	Panders Helmutis Johans Jānis Jāņa d., *27.09.1905. Rīga, {6}, vltm	1927.12.B.k/p.2.rt.ltn, 1930.vltm, 02.1932. 4.Valm. k/p.5.rt., 1939.rob/br. Zilupes btl., 10.1940. atv., 14.01.1942.1.Rīgas pol/btl. 1.btl, Dz/Kr-II, 02-09.1943.277.btl.3.rt., 09.1943/44. Rīgas pol/p.1.btl. 3.rt.vltm,	1-4750, [11]-1492-1-134-349, [27]-192, [47], [11]-296-1-16-16, [105]-90, U - 1356
	Panelsons Jānis *23.02.1911., {}, ltn	04.1943.15.div. 33.k/p.ltn,	U-19485
	Pans (Pāns) Vilis Voldemārs Mārtiņa d., *5.11.1901., {1943}, VV/ltn	10.1942.-01.1943.266E.apv/rt. VV, 01-03.1943. 266E.btl. v.kom/kursi, 278F.btl.ltn., 04-05.1943.266E.rez.rt., apv.rt., 278F.btl., 266-E btl . sev.uzd/virsn., 07.1943.20E.btl. Rīga,	[113]-188, [65]-74, [105]-90, U-60 403
	Pantalons Pēteris Osvalds Pētera Paula d., *28.04.1908. Rīga, {8}, vltm	1929. 12.B.k/p.3.rt.ltn, 18.04.1932.atv., 01-02. 1942.19.btl.2/rt., 21.02.1942.atv. discipl.dē], 01.1945.1.būv/p 1.btl 8.rt. v/kom., [11]-P - 1000-1-3-89,	1-4752, 1500-1-73-162, [47], [105]-90, U-10902
	Pantelejevs Leonīds, *29.09.1911., +11.03(10?). 1944., {12.42.}, VV/vltm	01-05.1942.k/d.19.btl.4.rt., 2.rt., 4.rt.VV, 05-09.1942.19.btl.2.rt., 09.42-01.1943.Bolder. 266.btl. v.kom/ kursu 2.izl., 01-03.1943. 19. btl. ltn, 03-06.1943.283.btl., 08.1943. 2.br. 1.k/p.2.btl., 11.01.1944. Dz/Kr. II, vācu pol/vien.vltm, nošauts Rīgā	[6].8-118, [27]-193, [6].10.-198, [47], [11]-P-71-1-40, U - 1642
	Panuers Helmutis *27.09.1905., {}, vltm	26.10.44. 1.pol/p. Rīga vltm	U-60 444
	Papēdis Jānis Pētera d., *21.11.1908. Jaunpiebalga, {11}, vltm	08.1931.8.Daug.k/p.VV, 08.1937. 7.S.k/p. instr..rt.ltn, 08.1940.vltm, 10.1940/ 41. 24. TSK 285.str/p. sak.v/kom., 03-05.1942. k/d 16E.btl.1.rt.vltm, 05-09.1942.266.btl. 1.rt/ kom., 09-12.1942.266.btl/sk., 12.42.-02. 1943.276.btl., 03-10.1943. 1.pol/p.4.btl. 13.rt/kom., btl.št., 10.1943.266.btl.ves/rt., 1944/45. 1.Pol/p. rt/kom., 03.1945. Rusmaņa k/gr. rt/kom., 30.04.1948.apc., [12]-1986-1-lieta 1851, atgr.Latv., miris,	1-4755, [47], [6]2.-340, [11]-1471-1-82-1398, [12]-28-1-1, [10]-563, [112], [105]-90, 189, [11]-P-1000- 1-3 394, U-13 515

	Papēdis Arvīds Rihards *29.12.1911., {rez}, ltn	1940.KS RVN VV, 1942.266E.btl. instr/rt. kom., 28.02.1944. 19.div. papild/vien. ltn,	[113]-188, [65]-74, [105]-90, U-60 403
*	Pārups Juris Krišjāņa d., *29.03.1899., +23.07.44., ltn Lkok	1920.Latg.partiz/p., 1921.atv.ltn., 04.-23.07.1944. 4.rob/p.ltn, kritis Lietuvā austr/frontē. 8.05.2004. pārāpbedīts Lestenes Br/kapos	[2]-185, [6].10.-199, [13], [17], [105]-90, U-20 100
	Pārups Ēriks Adolfs Aleksandrs Mārtiņa d., *7.12.1908. Salacas pag., +11.06.1999., {11.serž.}, vltm	1932. 6.R.k/p.5.rt.VV, 1937.6.R.k/p.kājn.btr. ltn, 1938.prtt virsn/kursi, 1939.kājn. btr.virsn/kursi.vltm un 03.1940.AKS, 3.J.k/p., 1940/41. 24. TSK 181.div. 195.str/p.,76-mm btr/ kom., 06.1941. izb.un part. Gulb.mežos, pret/kust. un vācu arests (RCC un Salaspils k/nom), 02-07.1942.k/d aizs.št., 07-08.1942. 266.btl. 5.rt., 08.1942. Rīgas apr/pol., 11.1942. 268. (18-E)btl.1.rt/kom., 7.09.1943. 33/p.št. rt/kom., 01.1945. 33/p.št.rt/kom., 05.1945. angļu gūsts, sardžu/ dien., 1948. MSO, 1952.ASV Floridā, 1997.atgr.Latv., miris, krem., LVA biedrs no 10.07.1997.	1-4759, [6].2.-199, 2-1821-13, [47], K-30 (64), [6].4.-48, [6].6-82, 102, [6].8, K-26 (81),K-21, [11]-1471-1-1160-82, 1494-1-269-19, [105]-90, 189, K-12 (1983), U-11408
	Pārups (līdz 1940.Pamijlons) Otto Aleksandrs Pētera d., *27.02. 1916., +24.09.1984. Rīga, {rez, KS-15, TSK}, VV/ltn	07.1939.KS RVN , 07.1940. KS 1.kursa kadets, 10.1940/41. 24. TSK jltm., 07.41.-04.1942.Rīgas pašaizs/ vien. kad., 04-06.1942.16-E btl. 1.rt. ltn, 06. 1942.-01.1943. 317.btl. 2.rt/kom.pal., 01.43.-02.1944. k/d 280.btl.3.rt., 02.1944.k/d 22.btl., 03. 1945. Dezertē, 9.03.1945.vācu apc.Liep.ciet. un 05.1945. atbr., tad 26.05.48.apc., bijis Kengirā un 1950.būvd.smagi iev., atbrīv., atgr.Latvijā un miris (+12.1991. [65]-335.)	1-4763, K-30 (66), [12]- 1986 -1-lieta 2454, [112], [114]-335, [105]-90, 91, K-11 (1982), K14(1985) U-6336
	Pastalnieks Antons *6.04.1900., {1942}, ltn	03-06.1942.v.kom/kursi, 07.1942.272.btl., 01-04.1943. jātn/kursi, 04. 1943. 266-E btl ltn, 06.1943.jātn/skola	U-16608
	Pastenieks Vilis Leopolds Vilhelma d., *6.07.1905., {rez}, ltn	20.05.1940.KS RVN ltn, 11.Dob.k/p., 10. 1940/ 41. 24.TSK 295.str/p., 06.41.dez., līdz 02.1943.20E.btl., 02-09.1943.277.btl.2.rt., 09.1943.1.pol/p.1.btl., 26.10.1944. LL ltn	1-4766, 2-1821-12, [105]-91, 189, U-32 276, U-60 445
*	Pauksts Albīns *21.12.1912., (*1914.?), +03.45., (+03.1945.?), {12.42.},,, VV/ltn	01-04.1942. 19.btl.2.rt.V, btl.št. VV, 07-09. 1942.19.btl.1.rt., 09.42.-01.1943. 266.btl. Bolder.v.kom/kursu 2.izl.ltn, 01.1943.19. btl. ltn., 05-10.1943. 2.br. 1/p.15.sap/rt., Dz/Kr.-II, 12.44.15.02.1945.15.div.ltn, 03.45.kritis	[6].10.-200, [6].8-118,[27]-193, U - 1203
	Paukš(t)s Kārlis *27.02.1920., +12.08.43., {rez}, ltn	10.05.40. KS RVN.rez.ltn., 03.1942. -05. 1943. 25.btl.3.rt. v/kom.ltn, 266E.btl.ves.rt., 06.1943.15.papild/vien., tad 32/p., kritis	[6]2.-186, 187, [6].10.-200, [47], [105]-91, U-28 119
	Paukšēns Leonhards Aleksandrs Alfrēds, *16.12. 1915. Tartu, +18.06.1988., {1943.}, VV/ltn	8.12.1942.Bolder.v.kom/kursu 2.izl., 1943. LL/vien.ltn, miris Vesterosā Zviedrijā (ģen Danneberga padēls [3]-142)	[6].8-118, Ē.Priedīša arh.
	Paukšēns Rihards Pētera d., *7.11. 1893., +23.11,1946., {}, ltn Lkok	1920.atv.ltn, 1942/44. palīgpol.? 6.02.45. apc., 1946. izs.uz Kizillagu, kur gājis bojā, [12]-1986-1-lieta 38845	[2]-185, [10]-565, [105]-91,
	Paulis Juris 11.08.1902., {} vltm	1944/45. Spec.uzd/vien.?	U-60 405
	Paulovskis Pauls Mārtiņa d., *22.10.1900.,	1940.AT/br.kpt., 1940/41. 24.TSK, 03.1944. 19.div.2.apm/p.prt/dzo.kom.	[105]-91, 189, [11] –P-1000-1-1,
	Pauļuks Kārlis Jāņa d., *5.08.1893. Pēternieku pag.,	1919/20.Br/cīņas un atv.vltm, 1940. Rīgas pils/komendat., 1944.bēglis Vācijā, tad ASV,	[105]-91, [112],

	+10.06.1986. ASV, {}, vltņ	miris Brunswick, NJ	
	Paulis Voldemārs Kārļa d., *9.09.1903., {rez}, ltn	6.R.k/p., 20.05.40. KS RVN ltn., 24-30.06. 1940.partiz/kom. Siguldā,	1-4777, [6].1-273, [80]-71, [105]-91,
*	Paupe Augusts, *29.11.1906. Liepāja, +3.04.1973., {1943}, ltn/sap	03.43.VV, 01-03.1943.266-E btl v.kom/kursi, 266E.btl. 1.rez/rt., apv/rt., 06.1943.277.btl. 2.rt., 3.rt., 09.43.1.pol/p.1.btl.3.rt., 08.1944. LL pulc/vietas 2.btl/rez., 09.1944.Liepājas pulc/v., 10.1944. 19.sap/p., tad 34/p. 2.btl. 6.rt/kom., 05.1945.sab/gūsts, 1950.Austrālija Sidneja, kur miris un apb. Rukvudas kapos	[11]-P-71-1-2, [6].6-131, , K-4 (1974), U-19424
*	Pauriņš Jūlijs , *6.03.1914., {}, ltn	02.44.iesaukts un nos. uz 32.k/p.,	U-19354
*	Paušus Aloizijs Andreja d., *13.03.1908., {rez}, ltn	4.Valm.k/p., 20.07.40. KS RVN ltn., 04.1944. ģen.insp.,	1-4781, U-19718
*	Pauzers Nikolajs Verners, *6.10.1921., {1944.}, serž/vltņ	07.1941.Rīgas pašaizs/vien.serž, 10.41.-01.1942. 1.ats. Rīgas pol/btl. 2.rt., 01.1942. 16. btl.2.rt.serž, 02.1942.iev., 05-06.1942.266. btl. ves/rt., 06.1942.16.btl.2.rt., 01-03.1943. 266.btl.instr/lurs, apv/rt., 282F.btl.1.rt., 03.1943. 2.br.1.k/p.3.btl.10.rt. serž., Dz/Kr-II - VV, 02-06.1944. v/sk. Prāgā -Dembicā, 07.1944. 19.div. 42.k/p.3.btl. 4.rt/kom.ltn, 6.08.44. sm.iev. Dz/Kr-I.kl., 12.1944. 19. lzl/btl..rt/kom, Pēc kara Vācijā Freiburg Brg.,	[1] -134, 162, [6].4.-27,[27]-47, [13], [6].5-27, 62-144, [41], [6].8-313, [113]-187, [114], [62]-58, U - 1140
*	Pavārs Artūrs *23.11.1913., {1944}, , ltn-vetārsts	18.03.1944. virsn/skola Radomā, ltn	U-19229
*	Pavārs Jānis , *16.01.1914., {1944}, Dr- VV/ltn	02.1944.ltn iesaukts un nos.uz 2.rob/p.,	U-19187
*	Pavārs Pēteris Augusta d., *19.02.1914. Kalsnavas pag., {14}, ltn	06.1937.VV, 27.07.1940. 3.J.k/p.8.rt.ltn, 10.1940/41. 24.TSK 227.str/p.v/kom.ltn, [105]-91, 189, 09.1943.iesaukts un nos. LL/vien., 1944/45. LLvirsn.[47], U-19 559	1-4790a, 2-1821-13, [11]-1471-1-85-568 un 93-12, 1491-1-91-201,
	Pavasaris Edmunds (Eduards) *26.08.1919., {rez}, ltn	10.05.1940.KS RVN ltn, 07-09.1941. Rīgas ats.pol/p., 09.41.-02.1942.tulks frontē, 02.1942.19.btl.4.rt., 02-10.1942.pol/btl.adj., 10-12.1942. LAV sak/virsn. aizs. vien. sak. dep. adjut., 12.42.-05.1943.273.btl.4.rt. gr.met. v/kom., sm.v/kom., 05-07.1943.273.btl.adj., 07.1943. 2.br.2/p. papild/vien.un 2/p. zenart/vien.št., 01.1944. 19.zenart/vien.un tad VI. arm.korp. 506.zenīt/dzo. (apv.15. un 19.div. dzo), št/btr.adjut., (25.05.45. apc, [12]-1986-2-lieta P-10803? Laikam cits) , dz.Kanādā	[11]-1471-1-679, [10]-566, K-21 (49), [6].2.- 37, [11]-P-71-1-2, [105]-91, U-10981
*	Pavasars Raimunds Eduarda d., *10.05. 1902.Lejasciems, +27.04.1985., {rez}, Dr-maj	1919/20.Br/ciņas-9.R.k/p., 1927.LU med/fak., ķirurgs Rīgā Dr.med., 10. 08.39.KS RVN ārstu gr.ltn, 1942. Pol.apm/btl. vec/ārsts., 12.1944 .leģ/ laz. Ortopēds, Dancigā, 03.1945.Šverina, 06.1945.Lībeka, Mezenes nom.slimn.ārsts, 1951.ASV WI ārsts Tomah, miris Appletounā	[6].7.-264, [105]-91, [112], K14(1985), U-19196
	Pāvelkops Rudolfs, *1.11.1903., {1943}, VV/ltn	1942.pol.aps/btl., 03-12.1942.25.btl. 1.rt.VV. 12.1942.-03.1943.266E.btl. v.kom/kursi, 04. 282F.btl.št., 05.1943. 266-E btl rez.rt., apv. Rt.ltn, 282.F.btl., 06-12.1943.25.btl.4.rt., 1.rt., 08.1944.19.div.spēkr/vien., 03.1945. Rusmaņa k/gr. v/kom.,	U-35 832, [11]-P-1000- 1-3 – 395,
*	Pāvelsons (Pavlovskis ?) Jānis *23.02.1911., {}, Dr-ltn	07.1944.ltn., iesaukts un nos.uz 33.k/p., 01.1945.saslimis, 03.45.33/p.1.btl/ārsts	[6].6.-126, U – 18687

*	Pavlovskis Aleksandrs Jānis Johana d., *25.11.1904. Rīga, {8}, kpt	1929.ltn, Br.vilc./p., 1931.vltn, zen.art/dzo., 07.1936.apg.pārv/ fin.d., 01.1939 .beidzis LU, 07.1940.apg.pārv/fin.daļas kpt, 10.1940/1941. 24.TSK/št.fin.nod.pr., 02.1944. LL 2.apm/p. btl/kom., 03.1944.19.div., ([11]-1469-1-26-109)	1-4794, 1-4797, 2-1821-12, 1515-1-25-79, [47], [6].4-137, [105]-91, 189, U-19945
*	Pavlovskis Aleksandrs *10.12.1911., {1944}, ltn/art	04.1944. 266E.btl.v.kom/kursi, 05.1944/45. 19.art/ p. 1.br., Dz-II, 17.02. 1947. apc, [12]-1986-2-lieta P-11051,	[11]-P-412-1-3-26, [10]-568, U-19257
	Pavlovskis Grigorijs *15.11.1908., {}, ltn	03.1944. 3.rob/p.ltn	U-18458
*	Pavlovskis Pauls Mārtiņa d., *22.10.1900. Ozolnieku pag., {2}, kpt/AT	09.1922.ltn, AT/dzo.instr.rt., 1923.ložm. virsn/kursi, 1925.vltn, 1928.KS/kursi, 1933. AT/p.v/kom.kpt-ltn, 1936.AT/p.adjut, rt/kom., 04.1939.kpt, 03.1940.AT/br. rt/kom., 09.1940/41.24.TSK auto.rt/kom., 12.43. 2.br.2/p. prtt/vien. kpt, tad 19.div. , 1943/45. 19.div. prtt/vien.kom,	1-4797, [11]-1478-1-156-91, [47], U-19807
	Pāvilāns V, {}, serž/aizs.kpt	Kurelietis- apžēlots, Pēc kara Zviedrijā Vanersborg	[6].7-191,
*	Peciņš Jānis, *13.10.1905., +26.06.44., {1944}, VV/ltn.	01.06.1942.vācu/kalnu.div.kapr., Dz/Kr. II, 06.1943.34/p.2.btl.7.rt., 06.1944. 15.izl/btl. VV., 27.06.1944. ltn kad krita pie „Jāņu” kalna	[6].4-205, 214, [6].10.-201,[27]-194, U - 1127
*	Pēča Arnolds , *26.11.1910. Rauna, +19.05.1978., {1944}, ltn/AT	VV, 04.1944. v.kom/kursi un nos.uz LL/vien. ltn., 1949.Austrālija, kur miris Melburnā, (2.07. 46.apc., [12]-1986-1-lieta 975 cits?)	[10]-576, K-7 (1978) U-19267
	Pēda Fricis, *1915., {}, vltn	12.1942. k/d. Kuldīgas 276.btl. 1.r/kom., 26.06.49.apc., [12]-1986-1-lieta 3003	[6]2.-251, [10]-576,
*	Pelcers Jānis Roberts Miķeļa d., *1.10.1913. Ērgļu pag., +12.07.2003., {13}, vltn (kpt)	1939. Sap/p., 10.1940. 24. TSK 183.div. sap/btl., 06.1941. Dez., 01.1943. 279.btl., 317.btl. 2.rt/komltn, 278F.btl.4.rt., 266E.btl. ves/rt., 05.1943.k/d 20.btl.un 08.1943. 2.br. 2.k/p.vltn, 1944.19.div. Kurzemē, 02.1945. dezertē, Kurz. partiz., 9.03.1945. vācu apc. Liep.ciet. un 8.05.1945.atbr., 29.08.1946.apc.un izs.uz Sverdl/ nom., 12. 1954.atgr. Latv., 26.10.1991. LVA biedrs , NBS atv.kpt., miris un apb. Bauskas Jaunajos kapos	1-4813, 2-1821-13, K-30 (65), K-31 (96), [47], [11]-1471-1-85-290, K-31, [10]-571, [12]-1986-1-lieta 17983, [105]-91, 189, [11]-P-998-1-5-5 U-19208
*	Pel(ē)cis Jānis , *25.11.1912., {11?}, ltn	25.07.1944.ltn iesaukts un nos.uz LL ģeninsp/št. pulv/vietu, Pēc kara ASV, Milwaukee 11 Wis.,	U-19 360, U-60 436
*	Pelcs Otto, *2.03.1896., {}, vltn	Atv.vltn, 02.1944.iesaukš.atl.	[105]-91
*	Pelsis Eriks , *6.04.1919., {}, ltn	03.1943. 2.br. 2/p. zen.art/vien., ,	U-19475
	Pelše Konstantīns Kārlis, 25.03.1920. Rīga, +9.06.1989. Melburna, {1944}, serž/ ltn	1942.k/d 16.btl. serž, 12.42.-02.1943. 266.btl. v.kom/kursi, 02.1943.2.br.1/p.3.btl., 01.1944. 42/p., 03-06.1944.KS Čehijā, 10.1944/45. 15.div. ltn. Dz/Kr. II, 05. 1945.sab/ gūsts, 1948.Austrālija Melburna, LVA Melburnas nod.pr., miris, kremēts un urna apb.ASV Brāļu kapos Kastiju kalnos	[27]-194, K-9 (1980), K-23 (68), K-16 (1989), U - 874
*	Pelude Gustavs Matīsa d., *7(4).04. 1901. Kursišu pag., {2}, kpt/av	1922.ltn, 5.C.k/p.3.rt., 11.1925.vltn., 03.1926. av/sk., 05.1926.av/p. lidotājs vltn, 03.1927. Jūras.av/dzo.lidot., 01. 1936.jūras av/dzo. saimn.pr.kpt, tad av/p.7.esk., 07.1938.atv. no jūras.av., 10. 1940/41. 24.TSK un 06.41.dez., 01.1943. k/d. 280.btl. 2.rt/kom.kpt, 04.1943.	1-4819, 2-1821-13, [6]2.-263, [105]- 92, 190, [47], U-18837

		Kuldīgas apr.pol/iec.,	
*	Pencis Fricis Andreja d., *11.06.1900. Liepāja, {2}, maj	09.1922.ltn, 1.L.k/p.3.rt., 1923.ložm.virsn/ kursi, 1926. 1.L.k/p.v/kom.vltn, 1928.KS virsn/kursi, 1933.instr.rt.v/kom.kpt-ltn., 1936. 1.L.k/p.2.rt/kom.kpt., 09.1939.kājn.btr. virsn/ kursi, 02.1940.1.L.k/p.kājn.btr/kom., 1940/ 1941. 24.TSK 169.str/p.sak.btl/kom., 1942.pol.apm/btl.maj.,	1-4823, 2-1821- 13, 1515-1-25- 64, [105]- 92, 190, [47], [11]- 1489-1-27-106, U-18841
*	Pencis Jānis Jēkaba d., *14.11. 1903.,+1945., , {5}, vltn	1926.Jātn/p.ltn, 1928.sap.virsn/kursi, 1929. vltn., 1935/36. Zviedr., 09.1936.jātn/p.jāšan. kursu/pr.pal., dalība starpt.sacens., 1940/41. 24.TSK, 06.41.dez., 1942.Abr.apr. pol/pr., 09.1944. LL pulc/v. un nos. uz 19.div., 01.1945.1.būv/p. rt/kom, 03.1945. Rusmaņa k/gr. rt/kom., p.8.05.45.-slēpies, 30.09.1945 . apc., [12]-1986-1-lieta 44256, 1945.nogalināts Ļeņingr/ciet., [114]-327, [11]- P - 1000-1-3-89, [11]-P-1000- 1-3 – 394	1-4824, 1515-1- 25-76, [11]-P- 71-1-2, [6].10.- 202, [10]-572, [105]-92, 190, [112], K-18 (1991), [47], [65]-327, U-18831
*	Pencis Adolfs Jūlijs Pētera d., *27.09.1908.Rēvele, +4.08.1964., {10}, vltn (kpt?)	1931.12.B.k/p.1.rt.ltn, 1934.vltn., 06.1937. 11.D. k/p. sap.v/kom., 1940/41. 24.TSK 181.div. sap/btl., 02-03.1942.23.btl.ltn, 03- 05.1942. 266.btl sap.rt/kom.vltn, 05-10.1942. 270.btl. št., 3.rt/kom., 10.1942.266.btl. ves/rt. Un 27. 10.1942.atv. slim/dē], 1944.bēglis Vācijā, ??miris un apb. Colorado-Springs (kpt?)	1-4821, 2-1821- 13, 1515-1-25- 74, [105]-92, 190, [47], [11]- 1499-1-235-397, U-11469
	Penčuks Pēteris Jāņa d., *15.01. 1896. Krustpils pag., +10. 04.1965., {04.1916.prap}, pltn Lkok	1920.Arm/št.oper/d., 1932.Čehosl.k/akad., 5.C. k/p., 1939.arm.št/org-mob.daļa, 10.1940. TSK un atv., 1941/42.Bauskas pol., 1942. Abrenes kārt/dien.321F btl.kom., 10.1942.ģen.insp/št., 1943. Rīgas pol/p. btl/kom., 12.43.k/d.321F. btl/kom., 1945. Vācijā un 1956.ASV, kur miris Sakramento (Kalif.št.)	4827.1., [3]-359, [13], [6].2.-279, 345, [11]-1515- 1-25-81, [2]-394, [105]- 92, 190, [112], U-32 009
*	Peness (Penigs?) Jānis , *26.06.1909., {1944}, ltn/sak	11.04.43. iesaukts - nos.uz v.kom/kursiem., 05.1944. 2.rob/p.ltn, 17.09.50.apc., [12]-1986-1-L.4148	[10]-572, U-19221
*	Peniķis Jānis Kārļa d., *15.05.1916., {rez}, ltn	30.04.40.KS RVN ltn, 03.1944.Misas pag/sekr., 1944.bēglis Vācijā,	[105]- 92,
*	Peniķis (Peniks) Indriķis ,*18.11.1907.Kuldīga, {rez}, ltn	20.07.1940.KS RVN, VV, 09.44. iesaukts un nosūtīts uz pulc/vietu Rīgā, 09.1944. 15.div. apm/p. 4.apm/btl.ltn, 01.1945.1.būv/p 1.btl 6.rt. v/kom., 05.1945.gūsts Putlosā, Cedelg/nom., Pēc kara Kanādā Monreāla	6].9-46, 66, [105]- 92, [11]-P - 1000-1-3-89, [11]-P-1000- 1-3 – 345, U-19492
	Penka Emīls Gustavs Jāņa d., *22.01.1914., {rez}, ltn	30.04.1940. KS RVN atv.ltn, LL-ltn	1-4831, [105]- 92, U-60 406
	Perijs Herberts *14.03.1911., {}, ltn	15.03.1944. 2.rob/p. ltn	U-60 407
	Pērkon(i)s Eduards Kārļa d., *23.04. 1892.Palsmanes pag., +29.10.1956., kpt	1919. 2.V.k/p., 1921. - 1940.3.J.k/p., 10. 1940. atv.kpt, 07.1941. partiz., 03-05. 1942. 16E.btl. ložm/rt., 05-09. 1942. Rīgas 266-E btl. ložm.rt/kom., apv/rt. kpt, 01.43.-07. 1944. 15.rez.un apm.br., 15.07.1944.atv., 10.1944. bēglis Vācijā, 1955. Kanāda Toronto, kur miris ([12]-1986-2-lieta P-721 -cits?)	1-4834, [6].2. - 207., [10]-576, [105]-92, 190, [117]- 206, K-1 (1967), U-13 248
	Pērkon Roberts *26.08.1902., {1943.}, VV/ltn	01-03.1942.apr.pol/iec.VV, 03-04.1942. 18E. btl. 1.rt., 4.rt., 2.rt., 05-12.1942. 268. btl. 2.rt., 12.42.-03.1943.266-E btl v.kom/ kursi, 03- 04.1943.282F.btl.št.ltn, 04-05. 1943.	[11]-P-72-1-10- [27]-195, U - 1431

		266.btl.2.rez/rt., apv/rt., 05-07. 1943. 282F.btl.3.rt., 07. 1943. 34.k/p. 2.btl. 7.rt/ kom. ltn., 22.02.1944.15.div. 34.k/p.3.btl., , Dz/Kr. II,	
*	Pērkons Jānis Rudolfs B Jāņa d., *26.02.1907. Rugāju pag., {9}, vltņ	1930.ltn, 2.V..k/p.sak.nod., 1934.4.rt.v/kom. vltņ, 09.1938. Kurz. div/št.admin.nod.adjut., 10.1940. atv., 02.1944. 5.rob/p. vltņ. 08. 1944.-LL pulc/vieta. 01.1945.leģ/atp. nama Habichtsbergā.pārz., 02.1945.15. div.papild/ vien., Pēc kara Austrālijā Sidneja	1-4837, 2-1821- 20, [6].7.-292, 1515-1-144-67, [105]-92, 160, [47], U-19837
*	Perlītis Jānis Kārļa d., *9.03.1902., +02.45., {rez}, vltņ	12.B.k/p., 20.07.40. KS RVN ltn., 10.1940/ 41. 24.TSK 227.str/p. un atv., 02.1944. iesaukts un nos.uz LL ģeninsp/št., 32k/p., 02.1945.kritis, U-19 970	1-4840, 2-1821- 13, 1515-1-25- 75, [6].10.-202, [105]- 92, 190,
	Perro Oskars , *26.11(09?). 1918. Mazsalaca, +2.05. 2003. Toronto, {LU Med/fak, 1943.}, VV/vlnt. (Alberts – brālis 41.dep.un 24.01.51.atkal apc.)	01.1942.k/d-Dr, iev.un laz. Bavārijā,VV, Dz/Kr-II., 1943. V.kom/ kursi Bolder., 1.03. 1943. ltn, 1944. .43.k/p., iev. Kurzemē, (04.45. Dz/Kr-I.kl), 27.04.1945.vltņ, 10.1944. 19. div.kom/adjut., 7.k/p.iev., 7.05.45. no Ventsp. Ar kuģi/laz.uz Dāniju, 05.45.sab/gūsts Vācijā, 1949. Kanāda, kur miris Toronto un 9.05.kremēts	1-4839, [14]- 335, K – 31 (95), [5]-148, [6].9-445, [6].8- 313, [41], [49], [27]-47, [62]-39, 41, [115]-18, [112], U-1
	Pestmalis Artūrs Kārļa d., *24.11.1907., {}, ltn	8.D.k/p.adm.ltn., 24.TSK 186.div.ltn, LL KODINA muniācijas apgādes pr.-ltn, 03.1945. Rusmaņa k/gr., 5.06.1945.apc., tiesāts L- 34063, [11]-P-1000- 1-3-395	1-4843, 2-1821- 12, 1515-1-25- 72, [10]-573, [105]- 92, 190,
*	Petters Viktors Adolfs Kārļa d. *3.09.1911., +21.07.2002. {rez}, ltn (vltņ)	1936.10.A.k/p., 1938.VV/kursi, 30.04.40.KS RVN ltn, 02.1944.no ies.atbr.līdz 05.1944., 05.1944. Valmieras ies/centra „Arbeitstab” pr. (kom?), nav represēts un darbs VEFā,no 26.10.1991. LVA biedrs no 26.10.1991., NBS atv.vltņ., miris, apb. Meža kapos	[11]-1471-1-679, [6].4-240, K-30 (82), [115]-109 [105]-93
	Pētersons Alfrēds Mārča d., *2.01.1892., +4.07.1970., {10.1916.prap}, pltn	1920. 10.A.k/p.,12.B.k/p.rt/kom. vltņ, 1922. Un 37.KS/kursi, 1931. 5.C.k/p. rt/kom., 1938. Arm.11.nol/pr., 07.1940. apg.pārv/pārt.nod. pr.pltn., 09.40. 24.TSK un atv., 10.06.43. pol/vien.-Liep.tiesas loc. pltn, 11.10.1944. apc.un tiesāts P-2533, miris Rīgā	1-4849, [3]-362, [10]-577, [105]- 92, 190, U-60 409
*	Pētersons Arvīds Jūlija d., *12.08. 1897.Kārļu pag., +2.03.1945. Vācija, {}, vltņ Lkok	4.Valm.k/p., av/p., 17.06.1940.atv., 15.div. , kritis Vācijas Sudetos, urna apb. Bruck Brāļu kapos	1-4851a, [2]- 185, [105]- 92,
*	Pētersons Edgars Andreja d., *15.03(25.12) . 1913. Liepāja, +10.04.1987. NY, {rez}, VV/ltn	1938.1.L.k/p.VV, 17.03.1939.KS RVN ltn, 06.1939.Latg.art/p.atv. VV, 20.07.1940. 1.L.k/p.un 07.1940. ltn, 02.1944.rez/btl. Paplakā ltn, 1.apm/ p., 07.1945.19.div.44.k/p. 1.rt. 1.v/kom., Dz/Kr-II, 12. 1944. Sm.iev.pie Bitškēpiem, evakuēts uz Vāciju. Dz/Kr-I, Pēc kara ASV, Grand Rapids 6 Mich., darbs bankā un stud.NY univ., miris Stony Brook NY , apb. Bay-Shore Oakwood kapos NY	1-4857, [27]-47, [6].8-313, [105]- 92, [112], [62]- 145, 183, 210, 231, K-12 (1983), K-15 (1987) U - 161
	Pētersons Eduards *30.08.1922. Lielvircavas pag., +?, {}, vltņ	1944. 19.div.44.k/p. 1.btl, Dz/Kr-I un II, vltņ, miris no ievainojumiem ([10]-578?)	[27]-47, U - 880
*	Pētersons Eduards Teodors Jēkaba d., *9(2?).02.1897. Drabešu pag., +18.09.44., {2.}, kpt, Lkok	1922.ltn, 9.Rēz.k/p.2.rt., 1926.vltņ., 1933.kpt- ltn, 1934/35. Latg.div/št., 10.1935.11.D.k/p. rt/kom.kpt, 7.S.k/p.rt/kom., 12.B.k/p.rt/kom., 1938.10.A.k/p.1.rt/kom., 18.10.1940. atv., 02.1944. ģeninsp/št., 02-09.1944. 2.rob/p., tad 106./p. - kritis kaujā pie Iecavas stacijas	1-4858, [105]- 160, 1-4877a, [2]-186, [6].10.- 203, , [55].2.- , [13], 1500-1-74- 577, [47], [105]-

		, [11]-P-71-1-40, U-19 969	92,
Pētersons Ernests Kārlis Ernesta d., 10.05.1898., kpt	Rīgas k/slimn.adm.ltn, Arm.št.ģeod-topogr/d. Kpt., 09.1940/41. Balt. k/apg. Kart/dien., 07.1941.vācu gūsts un konc/nom?,	1-4876, [1515-1-28-81, 105]-92, 160, [20]-	
Pētersons Ervīns Kārļa d., *11.09.1893., Salaspils pag., +22.04.1959., {09. 1919. Ltn.par k/nop.}, pltn Lkok (Vācijā 1941. Latvju karavīru nacionālās savienības biedrs)	Latg.div., 1931.arm.št/oper.d., 1936. 4.Valm. k/p. btl/kom., 1939. KS/pr.pal., 10.1940.atv un 03.1941.repatr.uz Vāciju, 07.1941. tulks vācu arm/št., 1944. Drēzdenes komandants, 1945.ASV gūsts, Vācija un miris Geislingenē	1-4862, [2]-186, [3]-363, [55].1.-[105]-92, 160 U-15 423	
Pētersons Fricis Jāņa d., *6.04.1914.Īles pag., {13}, ltn	1935.VV, 09.1939.10.A.k/p.3.rt.ltn, 12.1939. ieroču meistars, 1940/41.24.TSK 285.str/p. 7.rt.v/kom., 01-04.1943. 280. Btl. 4.rt..ltn, 04.1943. Jelg.apr.pol/iec., 1944/45. 15.div. 34.k/p., ltn., Dz/Kr-II., [105]- 92, 190, U-12562	1-4863, 1515-1-25-74, [27]-195, [11]-1471-1-85-280, [11]-1498-1-132-43, [12]-28-1-1, [47],	
Pētersons Georgijs Augustīna d., *25.05.1908. Smiltene., +6.03.1969., Anglija, {10}, kpt	1931.ltn, zemg.art/p.4.btr., 1935.vltn, 1937. pārt/ virsn., 1937.jātn.btr.v/kom.vltn, 10.1940. Zen.art/p. un atv.vltn, 04-05. 1942.16E.btl. ložm/rt., 05-07.1942. 266.btl. ložm/rt.vltn., 07-10.1943. 266E.btl. Ezern/ rt. Kom.kpt., 04.1943.iev., 266E.btl.apv/rt., 12. 1943. 271.btl/št., 1949.Anglija, Londona, kur miris	1-4864, 1515-1-25-55, [105]-92, 160, [47], U-19551	
* Pētersons Harijs , *24.10.1914., (*9.07.1918.?), +24.02.44., {1943.}, serž/ltn	03-12.1942.k/d.27.btl.št.serž, 12.42.-03. 1943.266.btl. Bolder. v.kom/kursi, 02-03. 1943.266.btl. apv/rt., 282F.btl. 3.rt.ltn., 26. 05. 1943. 2.br. papild/vien., 08.1943.2.br. 2.k/p. 1.btl.2.rt. ltn, 01.1944. 15.papild/vien. un 02.1944.19.div. 43.k/p. 1.btl. 2.rt., Dz/Kr-I un II, kritis	[6].8-118, 313, [6].10.-203, [47], [6].4-295, [27]-47, U-162, U-14 587, U-19 841	
Pētersons Kārlis Pētera d., 4.12.1894., {}, kpt	1940. arm/št.Ģeod-top/daļa, 09.1940/41. 24.TSK, 10.06.1943.LL kpt	1-4878, [105]-92, 190, U-60 410	
Pētersons Jānis *6.05.1919. Viskaļu pag. +16.10.1944. {KS-15, 1943}, ltn	1939/40.KS-1 kurss, 1943. dienējis 19.div. 42/p., kritis	[47], [6].10.-203, K-11 (1982),	
* Pētersons Jūlijs Andreja d., *5. 06.(07.vai11.).1910. , {rez}, VV/ltn	11.D.k/p.atv. VV, 7.S.k/p., 20.07.40. KS RVN ltn., 10.1940/41. 24.TSK, 01.1943.k/d. 277.btl.4.rt, 2.rt.ltn, 06-09.277.btl/št., 09.43. 1.pol/p. 1.btl/št., 02.1944. nos.uz 2.rob/p., Pēc kara Anglijā Londona	1-4873 (74), 1515-1-25-70, [105]- 92, 190, U-19220	
Pētersons Jurgis (Juris), *4.02.1921. +1951.?, , {1944.}, VV/vltn	k/d.VV, 02-21.06.1944. v/kursi Prāgā, 07. 1944. 19.div. 42.k/p. 1.rt. v/kom.ltn, 07. 1944. 19.izl.btl.4.rt/kom., 12.1944.sm.iev., Dz/Kr-II - vltn, 12.02.1945.. 19.izl/btl.1.rt/ kom. un 16. 02. 1945..iev., 3.03.1945. Dz/Kr-I, 05.1945. kr/gūsts Kurzemē, izsūtīts, Noriņska, tad Džezkazgana, sacelšanās laikā gājis bojā, [65]- 202, 327	[6].5-131,145, 157, [41], [114] -327, [11]-P-412-1-2 un 3, [62]-234, U -2568, U-19861?	
Pētersons Nikolajs Mārča d., *6.(5?) 05.1901. Valmiera, +5.04.1949., vltn Lkok	Aizs.p/kom.adj., 1924.atv., 1940.rob/br., 08.1940.atv., 06. 1941.pašaizs/vien.,03-04. 1942. Zemg. 16./btl.1.rt/kom., 04-05.1942. 18E.btl.4.rt/kom. 05-06.1942. 268.btl.4.rt/ kom., 06-12.1942. 271.btl. 1.rt/kom.vltn, 01-06.1943.279.btl. 2.rt/kom., 07.1943. 15.papild/vien., , 27.04.1945.apc.un izs.uz Dubrovlagu Mordvijā, kur gājis bojā	1-4880., [2]-186, [13], [105]-164, [10]-579, [12]-1986-1-L13408 [11]-P80-2-11-13408, [105]-92, [10]-579, U-13 822	

*	Pētersons Osvalds , *1.01.1920., {1944}, VVltn	06.1944.v.kom/kursi, 08.1944.ltn iesaukts un nos.uz 19.div. sap/btl.ltn, 3.11.45.apc., [12]-1986-1-lieta 40824	[10]-579, U-19479, U-19861,
*	Pētersons Paulis Haralds, *17.02. 1914., +14.07.44., {rez.}, ltn	20.07.1940.KS RVN VV, 02.1944. ģeninsp/št., 02-07.1944. 6.rob/p. 6.rt/kom.ltn, tad 106.k/p., kritis	[6].4- 128, [6].10.-203, [105]- 92, U-19 968
*	Pētersons Pēteris Jēkaba d., *6(10).11.1894., {}, kpt	1920.atv.kpt., 02.1944.nav ieradies uz iesaukšanu ?	[105]- 92,
	Pētersons Saša, *28.07. 1925., {1944}, VV/vltn	1939.7.S.k/p.VV, v.kom/kursi un 03.1944. 19.div. 44.k/p.1.rt. 1.v/kom., ltn, Dz/Kr. II, 01.45.izl/ btl. rt/kom vltn. 02.45. sm.iev	[13]-9, [6].5-131, [6].5-174, 176, [27]-196, U-16 453
	Pētersons Teodors Eduards, *17.01.1915., {1944}, ltn	KS-15, 15.03.44. LL-ltn, 4.04.1947.apc., [12]-1986-1-lieta 620	1-4877a, [10]-580, U-60 412
*	Pētersons Voldemārs , *7.04.1919., {1944}, Dr-ltn	12.43. iesaukts – 15.papild/vien., 01.1944. Dr-ltn un nos.uz LL san/vien., 3.06.47.apc., [12]-1986-1-lieta 8860	[10]-580, U-19683
	Pētersons Žanis *31.10.1914., {KS-15?, 1943}, VV/ltn	1939/40.KS-1 kurss?, atv.VV un 1.08.1942. 25.btl. 2.rt.VV, tad LL/ltn 1951.Kanāda (1989.-75 gadu jub.)	K-13 (1984), K-16 (1989), U-42 296
*	Petraškēvics Nikolajs Benedikta d., *11.12.1909. Rīga, +1976., {12}, ltn	11.1931.arm.št.3.rt.VV, 1938.5.C.k/p.2.rt.ltn, 06.1936.snaip.virsn/kursi un instr..rt.v/kom., , 09.1940/41. 24.TSK 243.str/p. v/kom un mākslinieks-grafiķis, 06.1941.dez., 02.1944. iesaukts LL un 06.1944.LL/vien., [105]- 93, 190,	1-4889, 2-1821 - 12, 1471-1-83-56, 1493-1-144-97, [47], U-19717
*	Petričeks , Jānis *22.08.1923., {1944}, ltn	06.1943. iesaukts ģeninsp.št., un 266E.btl. v.kom/kursi, 01-03.1944.15.papild/vien.ltn , 32/p.un 04.1944.15.sap/btl.št.pr., 12.1944. 15.sap/btl.uz Vāciju, , Pēc kara Venecuēlā Merida	[33], U-4154
	Petrītis Artūrs Aleksandrs Jura d., *20.10.1900. Alsviķu pag., +24.02.1971. Ķelne, {2}, kpt Lkok	1922.ltn, 11.D.k/p.1.rt., 1925.vltn, 09.1928. virsn/ kursi, 1928/29. Zemg.div. instr..rt., 1933.kpt-ltn, 10.1935. Kartogr/dien.kpt, 1937. Btl.kom/kursi un sak.rt/kom., 09.1939. AKS gr/vad., adjut., 10.1940.RKKS, 06.1941.apc. un izbēg, 02-10.1942.k/d.št. oper/d.pr. kpt, 10.1942.LAV sak/virsn. - aizs.št./sak oper. daļas pr., 05.45/46.bēgļu aprūpes/dien. Libekā, 1948/66. Latv.sardžu vien. Vācijā, kur miris Ķelnē, .	1-4890, 1515-1-25-820, [13], [6].2.-35,36, 68, [2]-186, [112], [47], 1471-1-51-253, 1499-1-235-211, [105]-93, 190, , K-4 (1974), U-11333
*	Petrovskis Petrockis Kārlis Kārļa (Jāņa) d., *3.10.1909. Liepāja, +22.11.2006. ASV, {11} vltn 1945. Zviedrija izdod PSRS? un 25.05.45. tiesāts, [12]-1986-1-15797, [10]-575,	LU meh.fak., 1937.1.L.k/p.2.rt.ltn, 1939. slēpoš/kursi, 1939/40.AKS, 08.1940.vltn, 1940/41.24.TSK 186.str/p.3.rt. v/kom., LU meh.fak., 1943.pol.apm/btl., 10.1944. Tehn. augstsk. Zviedrijā, 1951. Beidzis Zviedrijā augstskolu – inž. Un izbr.uz ASV, 1961.inž. Ohaijo, no 1962 Kalifornija, 1973.pens., 1978.LVA/pr., miris Kalifornijā	1-4896, 2-1821-12, K-31(99), K-21 (31), [11]-1471-1-82-1317, 1489-1-27-219, [47], [105]- 93, 190, [12]-691-1 U-18835
	Petss Arnolds *26.11.1910., {}, ltn	20.05.1944. 2.rob/p. ltn	U-60 437
	Piebalgs Alfrēds Jāņa d., *20.06. 1908., {1944}, kapr/ltn	1931.kapr., 1939.rez.VV, 12.44.ltn. 32.k/p., 01.45. 33/p. 6.r/kom.,	1-4902, [6].6.-63,86,109,
	Piebalgs Artūrs *28.12.1916., {1943}, ltn	06.1942.266E.btl.2.rt..serž., 10.1042.271.btl. 2/rt., 01.43.Valm.btl.2.rt., 06.-09.1943. 266E.v.kom/kursi, 09.1943.271.btl.3.rt.ltn., 02.1944.LL/vien.ltn	U-18459

	Pietelis Harijs *1.01.1916., {}, ltn	1943.vācu/vien.,	U-19620
*	Piksis Jānis Kārļa (Jāņa?) d., *2.10.1910. Sermūkšu pag, +1968. Zviedrija, {11}, kpt	02.1931.ats.art/dzo.2.btr. VV, 1937.sm. art/p. 3.btr.ltn, 1938.jāš/kursi, 1939.vltn, 01.1940. sm. art/p.12.btr/kom.pal., 03-08.1940.AKS, 10. 1940/41. 24.TSK 613. art/p. izl/dzo.pr., 05. 1943.15.art/p. 4/dzo., 01.1945.15.art/p. 1/dzo. 3.btr/ kom. (Dz/Kr –I., II.kl.), tad 1.dzo/kom., 04.1945.Danc. ielenk., 05-15. 05. 1945. Putlosā, 09.1945. Zedelgema, . , miris pēc kara Zviedrijā	1-4903, 2-1821-13, [27]-47, [6].6-211, 222, [6].9-465, [6].8-100, 313, 1504-1-72-547, K-7/1978, [47], [105]- 93, 190, U - 892
	Piķelis Jānis ,*1.03.1915. Rucavas nov., p.9.05.1945., {1944.} , serž/ltn	12.41.-01.1942.pol/btl. 2.rt., 01-08.1942. 21. btl.1.rt.un 27.07.42.iev., 08-09.1942.-01. 1943. 21.btl.serž, 02.1943.2.br. 1.k/p. 1.btl. 2.rt. serž. Dz/Kr-II, 05.1944.44.k/p. 6.rt. riteņbr.v/kom. Dz/Kr-I, 16.01.45.- 20.04. 1945. 44.k/p. ltn, ltn, Kr.zeltā, 05.1945. pazudis, Pēc kara Anglijā Birmingēma 27	[6].5-142, 146, 189, [41], [27]-21, U - 208
	Pīķis Aleksandrs Aleksandra d., *14.05.1925., +16.10.2011., {1944}, serž/ltn	03-05.1942.23.btl.2.rt.serž, 05.1942. k/d 22. btl.1.rt.un 15.05.1942.svītrots kā mazgadīgs, 04.1943.2.br.1/p., 02.1944. 19.div. 42.k/p., Dz/Kr. II, 09.1944. Beneševa ltn, iev., 19.div. Kurz., atkal iev., 9.12. 1944. apc., ties., izs.uz Krasnojarsku, 1958. atgr. Latv., 1994.-2002. ZS 55/btl., 21.02.1996. LVA biedrs , miris, 20.10.2011.kremēts un apb.2.Meža kapos.	[27]-197, K-39 (111), [12]-1986 -1-lieta 42722, [115]-110, U-13038
	Piķelis Arturs *17.11.1919., ltn	06.-10.1942. k/d 28.btl.	[11]-P-83-1-192-2,
*	Pīlādzis Voldemārs Dāvja d., *23.01.1901., {}, adm-ltn	6.R.k/p. atv.ltn., 03.1944.ltn iesaukts un nos.uz LL.ģeninsp/št. – 2.rob/p., 08.1944. LL pulc/v. 1.btl. virsn., 09.1944. 6.būv/ btl., 22.10.45.apc., [12]-1986-1-lieta 44654	1-4905, [10]-584, [11]-P-71-1-3, [105]-93, U-20 035
	Pīlar(d)s Jānis Anša d., *3.08.1893., {}, ltn	1924.atv.ltn, 29.03.1943.-09.1943. būv/btl. ltn,	U-60 178, [105]-93,
	Pīlāts Uldis (Jānis Kārlis?) *1907?., {KS-15, LL}, ltn	1939/40.KS-1 kurss., 11.1940.RKKS un atv. VV., 1942. 316.btl.ltn, 29.12.44.apc., [12]-1986-1-22468, atgr.Latv.un miris	[17]-31, [10]-581, K-11 (1982),
	Pīldigovičs Nikolajs +1942., j-kad/ltn	03.1939.Sap/p.kar., 10.1939.4.Valm.k/p. instr/rt. j-kad, 1940. k/k „Imanta” j-kad., 03.1941.atv., 1942.2.br.ltn.un kritis	K-12 (1983)
*	Pīlpe Laimons *14.01.1916., , {rez}, ltn/AT	20.07.1940.KS RVN ltn, 08.44. iesaukts un noz. LL pulc/v. 1.btl. virsn., 05-15.05.1945. Putlosā, 09.1945. Zedelgema, pēc kara Kanādā Toronto 12 Ont	[105]-93, [6].8-100, [1], U-19369,
*	Pīleņģis Jānis Konrāda d., *21.07.1902.Alojas pag., {7}, vltn	03.1926.VV, 1928.ltn-11.D.k/p., 04.1930.av / sk., 1931. vltn, 1934. 7.S.k/p.11.rt., 05.1940. Zen.art/p.ložm.rt.v/kom., saimn/pr., 10. 1940/41. 24.TSK 640.art/p., 06.1941.dez., 03-05.1942.17E.btl. 3.rt., 05.1942.267.btl. 3.rt., ievainots, 03-09.1943.266.btl.ves/rt., apv/rt., 09.1943.Ludzas apr.pol/iec., 02. 1944. iesaukts un nos.uz Pol.dien., 06.1944. 266.btl. 4.rt/kom., 4.09.45.apc., [12]-1986-1-lieta 44263	1-4906, 2-1821-12, 1515-1-25-77, 1508-1-12-231, 1499-1-235-223, [10]-584, [11]-P-451-1-1-16, [105]-93, 190, [47], U-13 705
	Pīlsētnieks Andrejs *11.03. 1920., +14.06.1976., {1943}, Dr-ltn	1943.LU un LL ltn, 05-11.1945.filtr/nom Maršanskā {O. Menteļa liec.}, tad ķirurgs Rīgā, 14.06. 1948.apc., ties., 1951/55. Izs. Komi Abezas s/nom., 1955.atgr.Latv., ārsts Tukumā, kur miris	[65]-406

*	Pilsētnieks Roberts Jāņa d., *29.06.1897. Rankas pag., +27.03.1975. Londona, {2}, kpt/št.darb	1922.ltn, 7.S.k/p., 1925.1.rt.v/kom.vltn, 09.1928.KS/kursi, 1933.kpt-ltn, 1935.arm.št/apm.daļa kpt, 07.1940.arm.št/kult-prop/nod., 21.10.40.atv., 02.1944. iesaukts un nosūtīts uz LL ģeninsp/št., 08.1944.LL pulc/vietas 3.btl., tad sardžu rt/kom., 05.1945.sab/gūsts, 1949.Anglija Londona, kur miris	1-4910, [105]-160, [10]-581, [47], [11]-P-71-1-, [105]-93, K-5/1975, U-19 946
	Pīlups Roberts Voldemārs Ernesta d., *7.02.1909., +1952., {12}, vltn	1938.Jātn/p.ltn, 10.1940/41. 24.TSK 20.kav/p., 1942. Apr.pol/iec. un 20.pol/btl.rtkom., 03.1942.28.btl. 3.rtkom., prtt/v. 05.1943.279.btl. 5.rt., tad Liepājas sardzes/rt., 8.05.45. Kurzemē, 14.04.1949.apc., ties. L-2830, miris Sibīrijā	1-4915, 1515-1-25-76, [14]-309, [10]-581, [6]-5-226, K-14/1985, [47], [105]-93, 190, U-6931
*	Pīmanis Roberts Vilis Roberta Johana d., *31.03.1902. Limbaži, {7}, vltn/art	1928.ltn- Latg.art/p.3.btr., 1931.vltn, 1935.meteo/kursi, 1939. Pulka btr/kom.pal., 10.1940/41. 24.TSK 623.art/p. 4.btr/kom., 02.1944. LL ģeninsp/št.un 2.rob/p., prtt/rt., 05.1944. 15.div. prtt. rtkom., 01.1941.btr.kom/kursi, 02.1941.atv., 04.1944.2.rob/p.prtt.rtkom., 10.1944. 19.art/p. vltn, 3.01.1945. Dz/Kr. II, [27]-198, [105]-93, 190,	1-4916, 2-1821-13, 1515-1-25-73, [12]-689-1-1, [12]-198, [6]-4-124, 1503-1-116-109, [47], U -1968
*	Pinceris Reinholds Jura d., *25.06.1902. Rīga, {4}, kpt-ltn	1924.7.S.k/p.1.btl.ložm.rt.ltn, 1927.gāzu virsn/kursi, 1928.1.rt.v/kom.vltn, 1930.9.Rēz.k/p.4.rt., 1935. 12.B.k/p. 4.rt., 1938.kpt-ltn, 1939.3.rtkom.pal., kājn.btr. virsn/kursi, 09.1940/41.24.TSK 227/p.št.kpt, 02.1944. iesaukts un nos. Uz LL p/vietu, 6.02.50.apc., [12]-1986-1-L-3544	1-4917, 1515-1-25-74, [10]-582, [105]-190, [47], [11]-1497-1-231-283, [11]-1500-1-74-439
	Pinkainis Sergejs Pētera d., *19.08.1896., {}, kpt	1940.ģeod-top/daļa, 10.1940/41. Balt.KA un atv., 07.1942. pol/ btl.kpt, 08-10.1942.vācu pol/kursi, 11.42.pol/btl., pēc kara strādāja Rīgā	1-4923, 1515-1-25-81, [105]-94, 190 U-16 513
	Pinkāns Jāzeps {}, Dr-kpt	06.1942.28.btl.ltn -ārsts, 06.42.-01.1943. 267.btl.št., 01-05.1943.266-E.btl kpt., 05.1943.267.btl.št.,	U-15 551
	Pinnis Jānis *6.03.1891., {}, ltn	19.04.1943. būv/btl., 12.44.-04.45. 2.būv/p.ltn.,	U-60 189
	Pinnis Jānis *8.11.1906., {}, ltn	20.04.1944. 5.rob/p. ltn	U-60 415
*	Pinnis (Pinkis) Torvalds Kārļa d., *28.10.1896(1895). {}, vltn	1921.atv.vltn., 03.1944. iesaukts un nos.uz LL ģeninsp /št., 08.1944.būv/btl.vltn., Pēc kara Austrālijā Coniston	[105]-94, U-20 173
	Pinte Jānis *5.06.1896., {}, ltn	Līdz 11.1943. 33/p.	U-60 154
	Pipa(u)rs Voldemārs 21.02.1914., {rez}, ltn	8.10.1939.KS RVN ltn, 15.04.1944. 15.div. apm/p. , 34/p.ltn, 02.1945.19.izl/btl. 1.rt.,	U-60 416, 11]-P-412-1-2 un 3, [105]-94, 149,
	Pipris Jānis Jāņa d., *31.03.1893. Tirzas pag., +17. 05.1976., {}, kpt Lkok	Apg.pārv/bruņ.d., 10.1940/41. 24.TSK.kpt, 10.41.-02.1942.pol/p.2.btl.št.kpt., 02.1942. 20E.btl. 4.rt., 02.03.1942.19.btl.saimn/dienests, 03.1942.20E.btl.4.rt., 1949.Buenosairesā Argentīnā, kur miris	1-4930, 1515-1-25-80, [2]-188, [105]-94, 190, K-6 (1977), U-7739
	Pirtnieks, +07.44., {}, ltn	01.44. iesaukts un nosūtīts uz 15.rez.un apm/br. apg.v/kom., kritis	[41]
	Pīterāns Aloīzs *23.08.1917., Ciblas pag., +ASV, {rez, KS-15}, ltn	27.07.1939. KS RVN un 1939/40.KS-1 kurss, 03.1944.15.div. 34.k/p. sap.v/kom.,ltn, Dz/Kr. II, Sak.btl. v/kom., pēc kara ASV, kur miris K-10(1981), U-12564	K-30(69), [1]-103, [17]-155, [27]-197, K-11 (1982),
		LA – serž, 09.1941.SD, 09-12.1942. 266.btl.	[6].3.-211, [5]-

	Piterāns Vilhelms ,*8.07.1916. Ciblas pag., +9.05.45. Liepāja, {1943.}, ltn	Bolder.v.kom/kursu 2.izl., 1.rt., 3.rt.ltn., 05-07. 1943.281.btl.5.rt., 07-09.1943.312. btl. 5.rt.,09.1943.1.pol/p.Rīga 3.btl., 01.1944. 39.k/p.(1.k/p.) 1.rota, iev., Dz/Kr-II, 04-10. 1944.43.k/p. sap.v/kom., 2.rt/kom. Dz/Kr-I, 02.1945. 19.art/p. Goda/sar., 9.05.1945.nošauts,	168, [6].5.-45, 118, [6].10.-206, [6].6-131, [41], [27]-24, [6].8-118, [62]-197, 199, U - 209
*	Pitrangs Antons ,*29.12.1899., {}, ltn	1942/44. Pol/darb	U-20 195
	Piziks Žanis, *13.06. 1903., +13.01.44., {1942.}, ltn	01-03.1942.k/d.21.btl. VV, 03-12.1942. 18E. (268).btl rez/rt., 01-03.1943. 266.btl. v.kom/kursi Bolderājā, 282F.btl. 2.rt., 05-06.1943. 266-E btl 1.rez/rt., apv/rt., 06-07.1943. 282F. btl. 1.rt.ltn, 07-09.1943.277.btl.1.rt., 09. 1943. 1. Pol/p. Rīga 1.btl.1.rt., kritis	[6].10.-206, [47], [6].9-445, U-13 761
*	Plakāns Imants Alfrēds, *18.02.1917. Rīga, +7.03.1975., {}, Dr-ltn	12.1943.33.k/p.ārsts, 01.1944.15.zen.art. san/vien., 01.1945. 33/p. bt/ārsts., 05.1945. sab/gūsts, 1947.sardžu/dien., 1949.Anglija, kur miris	[6].6-96, 106, 126, [6].9-213, K-5 (1975) U-18460
	Platacis Antons *1.08.1914., {1943}, VVv/ltn	08.-11.1942.273.btl., 12.43.-01.44.266E. btl 5.rt., VV, 01-05.1943.266-E btl v.kom/kursi ltn, 282F 3.rt., 07.43.15.papild/vien. – 33/p. 3.btl.ltn, 03.1945.vācu 23.div.vltn, 1951.Kanāda (1983.-70 gadi)	K-12 (1983), U – 18688
	Platacis Voldemārs ,*1923., {}, ltn	04.1944.34.k/p. 1.rt/kom., 03.1945. 9.rt/kom, 16.06.49.apc, [12]-1986-1-L-29022	[6].4-187, 210, [6].6-240, [10]-586,
	Plaudiņš Ansis *?, +01.1942., {KS-15}, VV/ltn?	1939.br.viilc/p.kapr-sekret., 1939/40.KS-1 kurss, 11.1940.atv.VV, 1942.2.br.un kritis pie Ilmeņa ezera	K-11 (1982),
	Plātnieks Jānis *28.11.1892., ltn	03.-04.1942.270.btl. ltn, 05.1943.vācu vienībā	U-16 180
	Plaudis Fricis Kārlis, *1901., {}, ltn	1942/44. Pol/darbs, Nacion.partizānis, 30.04.48.apc., [12]-1986-1-lieta 1957	[17]-26, [10]-586 [12]-270-1-265,
	Pļav(e)nieks Nikolajs Friča d., *25(13).02.1895., +1.07.1974., {}, kpt Lkok	9.Rēz.k/p., 26.10.1939.atv.kpt., 08.1941. 16.btl. 1.rt/ kom., 03-05.194217E.btl. 3.rt/ kom., 05.42.-04.1943 .267.btl. 3.rt/kom. kpt, 04.1943. btl/kom., 17.05.44., vltn, Dz/Kr-II, 05.1945. Kurzemē miris Sidnejā Austrālijā, U - 2371	1-4996, [27]-198, [1]-288, [2]-187, [13], [6].2.-45, 102, [105]-95, K-4 (1974), U-35 543
	Pļavnieks Pāvils Kārlis Heinrihs Mārtiņa d., *8.12.1901. Rīga, {4}, vltn	09.1924.jātn/p. 4.esk.ltn, 1928.saimn.v/kom. vltn, 1935.jātn/p.kasieris, tad mantu virsn., 1936.4.esk/kom.pal., 1938.jāš.virsn/kursi, 01. 1939. 10.A.k/p. vltn un Aizp-Liep.k.apr / pārvalde, 12.1940. Aizp.apr.k/komis.3.daļas pr.pal., 01.1941.atv., 20.07.1943. būv/btl. vltn	1-4997, 2-1821-13, [47], [105]-94, 190, U-60 155
*	Plecišs Ilmārs , *18.09.1917., {1944?}, ltn/art	v.kom/kursi, 09.1944. ltn LL pulc/v. un nos.plkv.Apsīša rīc., 1.btl/rez.virsn.,	[11]-P-71-22, U-19473
*	Plecišs Pēteris Jāņa d., *15.(16) 07.1895., {}, adm- vltn	Arm.št/btl., 1940.Arm.st/geo-top.d., 09.1940/41. 24. TSK., 03.1944. iesaukts vltn un nos.uz LL.ģeninsp/št., 01.1945. 1.būv/p. 1.btl. v/kom [11]-P-1000-1-3	1-4959, 1515-1-25-82, [105]- 94, 190, U-20 037
	Plensners Aleksandrs Jāņa d., *25.04.1892. Grašu pag., +3.04.1984. Stokholma, {02.1916. Mask.KS prap}, plkv 10.1940. Vācijā Latvju	1920.Arm/št.preses nod.pr. pltn, 1931.Galv. št. apm.nod/pr., 1932/34. Avīzes „Latviešu kareivis” red., 1936. AKS plkv, 04. 1937. k/aģents Vācijā , 10.1940.atv. un paliek Berlīnē, 07.-08. 1941. Latv.pašaizs.sp/pr., 06.1942.Abavas k/d. 25.btl/kom., 05.1943. LL Ģen-insp. Št/pr., 05-07.1944. 19.div.43.k/p.	1-4962, 2570.f. 14-1180-1182, [3]-367, [1]-114,122, 261, [6].3.-60, 68, 77, 100, 107, 113, 136, [6].2., [6].4,

	karavīru nacionālās savienības pr-jis	kom., ([114]-43) un 07-08.1944. k/LL tiesa-attaisnoja, 08.1944.-8.05.1945.ģen.insp.št., 05.1945. Vācijā, 1950.Zviedrijā, kur miris Handenā, [118]-385., [112], U-6144	[6].5., [17]-29, [105]- 94, 160, K-7(1978), K-11 (1982), K-13 (1984),
*	Plien(i)s Alberts Valentīns Jēkaba d., *7.01. 1911. Meirānu pag., +6(9?).03.45., {11}, vltņ	1937.ltn-1.L.k/p., 1940.AT/kursi, 03.1940. AT/br.vltņ, 24.TSK 195.str/p. prtt/dzo, 01.-06. 1943. 281.btl. 2.rt. v/kom. vltņ, 09.1944. LL pulc/v. un 34/p.Sev. uzd. (soda)/2.btl. 4.rt/kom., 10.44. uz Vāciju-3.būvp. 2./btl. 4.rt/kom.vltņ. 01.-9.03.1945. 34/p. 1.btl. 14.rt/tkom., kritis Pomerānijā lidm/uzlidojumā K-7(1978), [11]-P-83-1-243-1,20,36,	1-4973, 2-1821-13, [6].6-143, 152, [6].9-460, [6].10.-207, [47] 1471-1-82-1196, 1478-1-157-115, [105]- 94, 190, U-18840
	Plikausis Kārlis Pētera d., *14.04.(31.03.?)1896. Liezeres pag., +pēc 1948., {07.1916. prap}, pltn Lkok	06.1919.ltn. Liezeres komand.pal., 4.Valm. k/p., 1928. 12.B.k/p., 1935. 7.Sig. k/p. rt/kom., 07.1940.8.Daug.k/p. btl/kom., 09. 1940. 24.TSK 296.str/p.št, 12.1941.atv., 06. 1941. Liezeres part/gr.kom., 03.42.-02.44. 25.btl/kom.- Dz/Kr-II, 8.10.1943.,pltn, 02.1944. Liep..21.btl/kom., tad Liep. 2.pol/p. 2.btl/kom., 1945. Vācijā un 1948.Anglija, miris	4975.1., [3]-369, [6]2.-163, [1]-286, [13], [2]-187, [6].2.-181, 187...325., [27]-198, [105]- 94, 190, [11]-P-83-1-15, U - 936
	Pliksis , {}, vltņ	11.44.15.art/p.uz Vāciju, 01.45.4.dzo.12.btr/ kom., 04.1945.Danc.ielenk.,	[6].8-85,
	Plūdums Jānis , *6.11.1905., {1944.},VV/ ltn	02.1943. 2/br. art/dzo.VV, 09.1943. 15.art/ p., 06-08.1944. 266.btl.v.kom/kursi, tad 15.art/p.ltn, Dz/Kr. II,	[27]-198, [6].8-48, U - 935
*	Plūmanis Arvīds Teņa d., *14.01.1899. Puikules pag., {1}, ltn	05.1920.ltn, 1.L./k/p.10.rt.v/kom.03.1921.atv., 1927.LU-inž/zemkopis, 1930/40.aizs.org. 1934.rīgas 5.aizs/p. sak.btl. 4.rt/kom., mežzinis, 03.1944. ltn iesaukts un nos.uz LL.ģeninsp/št., LL 5/p.,	1-4986, [11]-1640-1-522-280, [91], U-20 174, [105]- 94, K-4,
*	Plūmanis Kārlis Jāņa d., *20.10.1892. Rozēnu pag., +1.12.1989., {10.1917. prap}, pltn Lkok	03.1919. 4.Valm.k/p. v/kom, rt/kom., 1921. 2.rob/p., 1922.7.S.k/p.rt/kom., 1935. Cēsu k/apr. pārv.pltn, 10.1940.24. TSK un atv., 02. 1944.LL.ģeninsp/št. Pltn, 02.1944.6.rob/p. 1.btl/ kom., 08.44.LL pulc/vietas 3.btl/kom., 1945.Vācija Tornā, Blombergas bēgļu/nom., un 1951 ASV Millingtoun un miris Besking Ridžā Nūdžersijas štatā. K-11 (1982),	1-4987., [2]-188, [3]-371, [13], [6].4-127, [11]-P-71-1-22, [112], [105]- 94, 190, K-7(1978), K-17 (1990), U-20 150
	Plūme Artūrs Otomārs Jāņa d., *25.11.1912. Biržu pag., +2.03.1973., {13} vltņ	1939.Latg.art/p.6.btr.v/kom.ltn, 07.1940.art. virsn/kursi, 10.1940/41. 24.TSK v.art/p. 4.btr.v/kom., 01-04.1943. k/d 280.btl.1.rt. ltn., 04-06.1943. Tukuma apr.pol/iec., 06.1943. 266. btl. apv/rt.un 2.br art/p.1.dzo.ltn.,2.btr/ kom., 1944.15.art/p.1/dzo., 14.08. 1944. Dz/Kr. II, vltņ., 11.1944.uz Vāciju, 01.1945. 15.art/p. 1.dzo. 2.btr/ kom. 04.1945.Danc. ielenk., izbēg, 05-15.05.45. Putlosā, 09.45. Zedelgema, 25.01.1946.pašnāvības mēģinājums internējot noGeltoftas internēto nometnes Zviedrijā – izglāba ar .operāciju, 10.1946.izmuka uz Angliju, tad 1951.Kanādu, kur miris Montreālā	1-4989, [12]-27-1-15-169, [6].8-48, 84,100, [11]-1-25-73, [27]-198, [47], 1503 - 1-116-475, [12]-689-1-1, [105]-94, 191, , [115]-385, K-4 (1974), U - 934
	Plūme Jānis Roberts Jāņa d., *4.08.1907. Saukas pag., +2.12. 1969. Austrālija {9}, vltņ.	09.1930.ltn-11.Dob. k/p.2.rt., 11.1933.vltņ, 10.1935. 7.S.k/p.4.rt., 1936.7.S.k/p.pārtikas virsn., 1937.saimn.virsn/kursi, 10.1940/41.24. TSK 285.str/p.apg/dien, dez., 29.03.1943/ 1945. 15.art/p. vltņ 05.45.sab/gūsts, 1945/	1-4990, 1515-1-25-70, K-23 (65), [6].6-211, K-3/1974, [47], [11]-1499-1-

		1946. Falkenbergas nom, tad Austrālija , miris un apb. Adelaidē Centennial Park kapos K-3 (1972), [11]-P-1000-1-3-396	235-229, [105]-94, 190, U-60 418
	Plūme Nikolajs *11.12.1912., {}, ltn	10.05.43. spec.uzd/vien. ltn	U-60 419
*	Podiņš Arnolds Fricis , *14.12.1914., {rez}, ltn	20.07.1940. KS RVN rez.ltn., 01.1944. ies. un nos.uz rez/btl. Paplakā -15.rez.un apm.br.,	[105]-95, 148, U-19733
*	Podiņš Ojārs , *31.(21) 07. 1911., rez}, Dr-ltn	10.08.39.KS RVN ārstu gr.ltn, 1943. Pol. apm/btl. san/vien.,	U-19197
*	Podis Edgars Teņa d., *14.11.1898., kpt	1939. 9.Rēz.k/p.-adm.kpt., 1940/41. 24.TSK, 02.1944. kpt iesaukts un nos.uz LL ģeninsp/št., saimn/kursi Vācijā, 01.1945. vācu depota 1.būv/p. saim.virsnieks,	1-5005, [105]-95, 190, [11]-P-1000- 1-3, U-19947
*	Podnieks Arsēnijs Andreja d., *3.10.1900. Grostonas pag., +30.05.1951., {1}, kpt/av Lkok	05.1920.ltn- 6.R.k/p.8.rt.v/kom., 10.1922.av/sk- lidot., av/dzo esk/kom., 09.1924.KS/kursi vltm, 11.1925.kpt., av/p.izl.esk/kom., 10.1926. atv., 1926/38. „Latv.kareivis” red., 1938/40. „Tēvijas sargs” red., 1941/44. Leģ.laokr. „Tēvija” tehn.red., 1945/48. Vācijā, 1949. Anglijā „Londonas avīze” red. (pseid –Artis), miris Londonā	1-4999, [2]-188, [13], [47], [105]-95, [118]-386, K-4 (1974), [91],
	Poga Roberts Kaspara d., *11.05.1898., {}, vltm	Atv.vltm, 24.05.1943.-02.1944. 15.art/p. vltm	U-60 156, [105]-94,
*	Pogenbergs Jānis ,*11.09.1908.Irlavas pag., +24.04.83?, {1944}, serž/ ltn	03.1942. 16E.btl. serž., 03-10.1942. 26.btl. 1.rt. –iev., 01-03.1943. 266E.btl.ves/rt., un apv/rt., 03-06.1943.282F.btl. 2.rt., 06-09. 1943. 266.btl. v.kom/kursi, 09.1943.1.Rīgas pol/p.3.btl. 10.rt., 02.1944.ltn., Dz/Kr- II, 08.1944. pulc/vieta, 19.div., 10.1944.pol/p. „Kurzeme” , 03.1945. Rusmaņa k/gr. v/kom., 05-11. 1945. bēgšana uz Vāciju, 1951. Kanāda, 1961.Čikāga, miris un apb. Mt. Olives kapos	[27]-199, [6].5-233, 236, [11]-P-1000-1-3-395, Ē.Priedīša arh., U - 939
	Pogiņš Aleksandrs *21.02.1915., {1944}, ltn	15.03.1944. 2.rob/p. ltn	U-60 421
	Poikāns Antons *8.07.1917., +30.09.43.?, {}, ltn	06.1943. 32.k/p., 08-09.1943.15.sap/btl., 09.1943. 32.k/p. (dezertējis un sodīts?), 8.10.1944.apc., tiesāts L-34704	[10]-593, U-3213
	Pole Eižens (Edgars) Jēkaba d., *25.(14) 11.1898., kpt	1920.atv.vltm., 03.1945. Rusmaņa k/gr.,	1-5005, [11]-P-1000- 1-3 – 394, [105]-95,
	Polfanders Jānis *21.05.1910., ltn	02.1943. k/d 281.btl. v/kom., 03.1945. Rusmaņa k/gr. v/kom., 1951.Kanāda K-23 (59)	[11]-P-83-1-243-1 , [11]-P-1000-1-3 – 395
	Polis Ansis Andžis *1909., {1943}, VV/ltn	03.1942. 21.btl.orķestr.serž., 05-07.1942.23. btl.3.rt.serž., 07-08.1942.271. Aizp.btl., 08. 1942. Liep.pol/btl.orķ., 01-03.1943. 266-E btl. v.kom/kursi, apv.rt., 05.1943. 266E.btl. št.ltn., 12.11.1949.apc., tiesāts L-29549	[10]-594, U-12070, U-37 957
	Polis Paulis Oskars Adama d., *9.01.1898 (1897). Valga, +90-gados, {1}, kpt	05.1920.ltn-12.B.k/p.9.rt., 1924.KS/kursi vltm, 1928.atv.vltm un līdz 1931.rob/br. Valm.apg., tad Zilupes apg.2.btl.2.rt.v/kom., 11.1935. Dagdas 1.btl. 1.rt/kom., 11.1939.Abrenes 3.btl.4.rt.v/kom.kpt-ltn, 06.1940.4.rt/kom.kpt., 10.1940.atv.un 10.10.40.apc., atbr. P-6072, 1942. Kārt/dien.267.btl.,	1-5015, 1500-1-75-150, 5488-1-3146, K-32 (74), [47], [10]-594, [105]- 95, K-4,
	Pommers Aleksandrs Kārļa d., *4.04. 1914., +5.01.1998.,	30.04.40.KS RVN atv.rez.ltn, 24.05.1943. 33.k/p.vltm, 03.1944.15.div. 33.k/p. 14.rt/	1-5018a, [6].6-123, 201, [6].8-

	{rez.}, vltņ	kom., Dz/Kr-II, 02.1945.33.k/p.14.rt., 03.1945. Dz/Kr-I.kl.,	313, [27]-48, U – 163
	Pommers Pēteris Voldemārs Pētera d., *7.10.1894., +4.05.1957., {10.1916. prap}, pltn Lkok	3.J.k/p.btl/kom., 1921.k/tiesu pārv., 06.1923. atv.pltn., Cēsu vēlāk Bauskas aizs/p.kom., 02.1941.repatr.uz Vāciju, 08.41. Rīgas/pol. Prefekts, 06.1942. Rīgas kārt/dien.pr., 05.43. lekšl.droš/ ģendir. Dir., 12.43. latv.pol.galv/ dir.pr., 1945.Vācijā un 1951.ASV, kur miris Čikāgā	1-5020., 5604-1-5482.1., [3]-373, [2]-188, [13], [6].2.-33, 35, 46, 219, [105]- 95, U-15 549
	Pommers Oskars Herberts Herberta Pētera d., *4.02. 1901. Burtnieku pag., +8.01.44., {7}, kpt	1928.5.C.k/p.2.rt.ltn, 1930.vltņ., 1936.AT. virsn/kursi, 05.1938. 8.Daug.k/p. 6.rt/kom.kpt, 1939.kājn.btr.virsn/kursi, 09.1940. 24.TSK., 07.1941. Valm.paš aizs.spēki., 26. 04.1943. kpt 1.pol/btl.15. Prtt/dzo., 11.1943. 1.pol/btl. prttk.l4.rt/kom., 12.1943. 33.k/p. 14.rt/kom., 01.1944.32/p. 14.rt/kom, krita austr/ frontē pie Novo-Sokolņikiem ([11]-1493-1-143-205, [11]-P-803-1-2-50, 54)	1-5019, [47], [6].10.-209, [6].4-28, 29, [6].4-21-104, [6].5-281, [11]-P80-2-11-16, [105]- 95, U-60 422
*	Pomers Valdis (Vālis) Jāņa d., *4.05.1912. Praulienas pag., {12}, ltn/sap	01.1936.VV, 09.1938.Sap/btl. v/kom.ltn, 1939. Sap.virsn/kursi un mil.audz/kursi, sap/p fizo instr., 09.1940/41. 24. TSK 181.str/div. ats. sap/btl, , 02.1944. iesaukts un nos.uz LL ģeninsp/št., 08.1944.LL p/vietas 2.btl/rez., ([11]-P-71-22, [105]- 95, 190), ,	1-5021, 5019, 2-1821-13, [47], 1471-1-83-209, [11]-1493-1-143 -205, U-19 967
	Pomrēns , {}, kpt	11.44.-02.45. 15.div.instr/sk.pr.,	[6].7-214,
*	Pone Jānis , *22.11.1919., {rez}, Dr-ltn	10.08.39.KS RVN ārstu gr.ltn, 12.1943. 15. Div.papild/vien., 01.1944. iesaukts un nos.uz leģ/san.vien., 03.1945. Rusmaņa k/gr.v/kom,	U-19681, [11]-P-1000- 1-3 – 395
	Pope Alfrēds Kārļa d., *18.07. 1914. Medzes pag., +3.06.2010., {13}, vltņ	1939.AT/p. v/kom., 08.1940.AT/br.št.adjut, 24.TSK 181.div.apg/btl., 06. 1941.dezertē, 11.1943. 15.div.apg/p. KODINA, 04.1944. Dz/Kr-II un 07.44. Dz/Kr-I, 01. 1945. 15.div. r/kom.vltņ, 26.03. 1945.iev. un gūst.nom. Vācijā, 1947.Anglijā, no 17.09.1992. LVA biedrs , 06.2010.miris Anglijā, kremēts un apb.9.10.2010. Medzes pag. Mātru kapos	1-5026, [27]-48, K-32 (51), K-38 (81), [47], 1471-1-85-278, 1478-1-157-49, K-16/1989, K-30/2002 [105]- 95, 190, K-13 (1984), U-8175?
	Popovs Sīmanis Zinons , *28.06. 1906., p16.07.44, {12.42.}, VV/ltn	07.41.-07.1942. Rīgas paš aizs.pol/btl.VV, 07-08.1942. pol/btk.11.rt., 08-12.1942. 266E.btl. v.kom/kursi- 2.izl., 12.42.-05.1943. k/d 278F. btl.ltn, 18.05.43.15.pap/p.un 32.k/p. prett.v/kom, Dz/Kr. II, krita (paz) pie Zilupes (miris 17.07. no iev. [11]-P-71-1-40,) U-60 423	[6].10.-209, [1]-126, [6].8-118, [27]-199, [62]-81, U – 938
*	Porietis Alfrēds Ādams Mārtiņa d., *30.09.1909.Daugavpils, +15.05.2009. Jēkabpils, {8}, kpt (maj)	1929.Latg.art/p.ltn, 1932.vltņ, 1937.AKS un LU, 10. 1940. 24.TSK 183.div. 623. Artil/p., 06.1941. no nom. izvairās dzīvo Rīgā, 03-05. 1942. k/d 16E.btl.št., 05-12.1942. 266.btl.rez. rt.(vltņ), 276.btl.št. apg/pr.vltņ., 06. 1943. 19.div.zen/dzo. 3. Btr/ kom.kpt, 04.1944. Dz/Kr-II un 07.1944. DZ/Kr-I, 08.1944. zen. art/ kursi, 11.1944. kursi Vācijā kpt, 07.1944.LL instr.kursu/vad., ([11]-P-71-1-3), 1945. Kurzemē, 23. 05.1945. kr/ gūsts un izs.uz Komi soda nom.Intā, 1955. atgr.Latvijā (Jēkabpils -mežsargs), 26.11.1992. LVA biedrs , 1993.NBS atv.majors, apb. Rubenes pag. Bērzu kapos.	1-5032, 2-1821-13, [12]- 27-1-15-229, [11]-P-71-1-3, K-21 (49), K-32 46), K-37 (97), [27]-48, [11]-1515-1-25-73, [10]-596, [12]-1986-1-43692, [47], [105]- 95, 190, K-41(77), U – 453

*	Porietis Hartvigs , *1.01.1900., {}, Dr-vltn	1943.pol.apm/btl., 05.44.15.rez.un apm/br.laz/pr., 05-15.05.45. Putlosā, 09.45. Zedelgema.,	[6].5-89, [6].8-100, U-18 839
*	Porietis Kārlis (Jānis) Kārļa d., *9.11.1900. Sunakstes pag., +28.02.1975. Adelaide, {2}, kpt	1922.El-tehn/dzo.ltn., 1925.vltn, 1932.arm. št/peleng.kpt-ltn., 1936.šifrētājs kpt, 1939. Sak/btl, arm/št.btl., arm.št/infodaļa 10.1940/1941. 24. TSK, apc. RCC.-atbr. un atv., 08.1941.Rīgas pašaizs/ vien., 10.41.-01.1942. Rīgas 20.btl/ kom., tad 19. Btl/kom., 01.1943.pol.apm/btl., 03.43.2.br.1.p. 2/btl.kom., 45.Vācijā, gūsts un 1949.Austrālija, kur miris K-6 (1977),	1- 5034, 5033a, 1515-1-955-20, [4], [14]-295, K-23 (65), [1]-284, [6].2.-123, [47], K-6/1976, [105]-95, 190, [11]-998-1-1-21, U-6535
	Porietis Jānis *14.10.1914., {}, ltn	26.05.43. 15.div. papild/vien. ltn	U-60 424
	Poriņš Vilis Mārtiņa d. , *26.01.1897.(*6.02.1898.?), {}, kpt	3.J.k/p.12.1925.atv.vltn., 07.1942.-04.1943. k/d. 273. Btl 1/rt. 04-09.1943.73.btl 4.rt/kom. kpt, 09. 1943. 278F.btl.kpt, 10.1943. 1.Rīgas pol/p., Dz/Kr-I un II, 10.1944.k/d 278.btl/kom. (pol/p.2.btl), 03.1945. Rusmaņa k/gr.,	1-5035, [6].2.-299, [27]-48, [105]- 95, [11]-P-1000- 1-3 – 396, U – 1290
	Pormals Jānis *6.01.1920., {1944}, serž/ltn	22.03.1943.-01.1944.2.br.1/p. prtt/rt.serž, 1943. 266-E.btl.v.kom/k Mīlgrāvī, 04.1944. 19.div.42.k/p. 14.rt.ltn., Dz/Kr-I u II, 10.1944.vācu des. Jēkabp.apr., 1945. Partiz.(Jēkabp/p št/pr.), 6.12.47.apc., lieta-2013, LVA biedrs no 03.2004.līdz 03.2010.	[27]-48, [10]-597, [61] - 21, 205, [115]-110, [88]-337, U – 416
	Poruks Edvīns *18.04.1917., {1944}, ltn	15.03.44. 15.div.rez/br. ltn, 05.44. 15.rez.un apm/br., rt/kom.,	U-60 425
*	Poruks Rūdolfs Jāņa d., *25.07.1895. Kraukļu pag., +14.10.1967., {01.1915. prap}, pltn	1919/20.Br/cīņas – Kalp/btl.virsn/rt., Latg.div /št., 8.Daug.k/p. btl/kom.pltn, 11. 1923.atv., ierēdnis zemk/min., 1942/09.1944. jaunies/ biroja.pr. Liepājā, 10.1944.atv.no dien., 1945. bēglis Vācijā, 1949.ASV Čikāga, miris Viskonsinas štatā, apb. Čikāgā Elmvuda Park kapos, .	5039.1., [3]-375, [105]- 95, [112], K-4 (1974), U-19500
	Prātiņš Vidvuds , *16(19).01.1916., +9.08.44., {rez.}, ltn	20.07.1940.KS RVN ltn, 02.1944.ltn ies.un nos. uz 19.div.2.apm/p.1.btl., 03-08.1944. 19.div. 44.k/p.1.btl.1.rt.ltn., kritis [11] –P-1000-1-1, [105]- 95	[105]-95, [6].10.-210, [6].4-137, [11]-P-1000-1-4-63, U-20 012
*	Praudiņš Gustavs Pētera d., *30.01.1899. Naukšēnu pag., +9.10.1965. Rīga, {1}, maj	05.1920.5. C.k/p.ltn, 09.1923.KS/kursi vltn, 02.1924.sak.v/kursi, 1928/29.VV gr/vad., 1933.kpt-ltn, 1937.kpt, 05-09.1940.p/adjut., 1940/41. 24.TSK 243.str/p., 06.41.dez., 01.1942.19.btl./kom.kpt., 08.1942.. vācu arests., 03.43.reabil 1.k/p. 3.btl., 08.43. 44.k/p.1.btl/kom. 01.44.Dz/Kr-II, 07.44.Dz/ Kr-I, 02. 1945. 44.k/p.kom. maj., 03.45.vācu Kr. zeltā, 8.05. 45. Kurzemē., partiz., (Lauka K liec), krievu gūsts, 5.06.1945.apc.un izs., 1961.atgr. Latv., miris, apb. Rūjienas kapos [10]-598, [12]-1986-1-L-43710, [105]- 95, K-4 (1974),	1-5046, [6].2. - 123, 128, [1]-284, [5]-243, [13], [6].4.-253, [17]-95, [6].5-52, 117, 226-275, [41], [6].8-313, [27]-21, [105]-190, 1493-1-143-217, [47], K-1/1967, [114]-325, [65]-221, [62]-63.....285,
	Praudiņš Kārlis Pētera d., *2.02.1901., {}, kpt	1939.atv.kpt., 07.1941.Rīgas pašaizs/ vien. kpt, 8.04.1953.apc., ties. L-21809	1-5047, [10]-598, [6].2-
	Praudiņš Jānis Friča d., *5.09.1899. Puzes pag., {2}, kpt	09.1922.11.D.k/p.3.rt.ltn, 1924/26.Aizputes - Kuld.k/apr.pārv.saimn.virsn.vltn., 1927.gāzu virsn/kursi, 1933.d-vedis kpt-ltn, 12.1938. Tukuma Talsu k/apr.pārv., 11.1940.Tukuma apr. k/komisariāts kpt, 02.1944.iesaukts – nos.uz k.apr/pārv., 03.1945. Rusmaņa k/gr.	1-5050, [105]-95, [11]-P-1000-1-3 – 394, [47], U-18461

		v/kom.,	
*	Prauliņš Jānis Valdemārs Kārļa d., *8.11.1897. Burtnieku pag., +24.02.1978., {2}, kpt Lkok	1922.ltn, 11.D.k/p., 5.C.k/p., 1940.Tuk-Kuld. K.apr/pārv., 09.1940.24.TSK, atv.vltn., Rīgas apr.pol/iec., 10.1943. k/d. 318-F.btl. 2.rt/kom., 11.1944.-04.1945. pol/p. „Kurz” 1945.bēglis Vācijā, 05.1945.angļu/gūsts, MSO un 1948. Anglija Bredford Yorks, kur miris K-7(1978)	1-5051, [2]-188, [55].1.- [6].2.- 278, [6].8, [112], [105]- 95, 191, [11]-P - 1000-1-3-89, U-20 036
	Praumanis Jānis *9.06.1914., {}, ltn	08.1944.LL pulc/v.un 15.div.,	U-19496
*	Presņikovs Jānis *7.07.1917., +1988., {}, ltn/art	09.1944. LL pulc/v. un nos.uz plkv Apsīša rīc., 05.45.Zviedrija un 25.01.1946. izdots PSRS, miris Strenčos	[6].10.- U-19478
*	Preibergs Alberts , *7.04.1887., adm.pltn	04-18.10.1943. 15.div/št. pltn , 18.10. 1943. atv.,	U-19206
	Preijers Verners Edvīns Jāņa d., *23.12.1914. Sigulda, +1.04.1999., {30.04.1940.rez}, ltn.	05.1937.atv.VV, 01-04.1940.KS RVK ltn., 10.1940.24.TSK un atv, 02.1944. 2.apm/p. (kpt Lanmaņa btl.)10.rotas v/kom., 04.1944. 42/p. 1.btl.3.rt., 01.45. 42.k/p. 9.rt.1.v/kom., Dz/Kr-I un II, 8.05.1945.krievu gūsts – filtrācijas nom.pie Maskavas, 1948. Atgr.Latvijā Rīgā, apb.Ulbrokas kapos. [65]-330	[11]-1471-1-679, K -26 (82), [6].4- 137, [27]-48., [114]-330, [65]- 190, [105]-96, [11] –P-1000-1- 1, [11]-P-1000- 1-4-64, U -2082
*	Preimats Edgars (Arvīds?), *5.08.1913. Jaungulbene, {1944}, serž/ltn	03-05.1942.16E.btl.1.rt., 05-07.1942. 25.btl. 1.rt., 07.42.-06.1943.25.btl.št., 06-09.1943. 266.btl. v.kom/kursi, 10.1943.25.btl.št. un 02.1944.ltn, 31.07.1944.15.div.,ltn, Dz/Kr. II, vltn, 09.1944. pulc/vieta 4.apm/btl, 10.44.- 03.1945.15.div., 03.1945. Rusmaņa gr.v/kom., 7.03.49. apc., L-2826	[11]-P-71-1-22, [27]-200, [10]- 599, [11]-P- 1000- 1-3-395, U -2691
	Preiss Eriks Jāņa d., *27.08. 1908. Bebru pag., {rez}, ltn	10.Aizp.k/p., 20.07.40. KS RVN ltn., 10. 1940/ 41. 24.TSK, 06.1941.dez., 06.1944. 15.rez.un apm/br. pamatr.v/kom., 09.1944, 19.div. 43.k/p. 2.btl. 6.rt/kom., 3.01.1945.ltn, Dz/Kr-II., apc.un izs. K-18(1991)	1-5057, 1515-1- 25-74, [27]-200, [13], [6]5.-81, [41], [105]-96 U – 940
*	Priede Jānis (Jēkaba) Fridriha d., *6.10.1897. Jelgava, {1}, ltn/art	05.1920. Latg.art/p.7.dzo.2.btr.ltn, art/p.tiesl. darbvedis, 01.1926.v/kom.atv.ltn., 08.1944. iesaukts LL pulc/v. un nos.uz 19.div.43/p., K-4 (1974)	1-5066, [105]- 96, U – 893, U-19348,
*	Priede Pēteris Jāņa d., *21.06. 1910. Vietalvas pag., +31.07.1999. ASV, {11}, vltn.	08.1937. 3.J.k/p.6.rt.ltn, 1939.sak.rt.v/kom., 1939.Arm.štābs – topogr/kursi,08.1940.vltn, 10.1940/ 41. 24.TSK zen.art/dzo vltn, 1941. Padevies vācu gūstā, 11-12.1941.pol/btl. 3.rt., 01-10. 1942. vācu/dienests, 10- 12.pol/btl. komandējumā, 01.1943. vācu kartogr/ dienests, 08.1944. 15.div. rt/kom., 1945. – 1950. Vācija, Anglija, 1951. ASV – miris 31.07.1999. Kolumbā, urna 07.1999. apbedīta Vietalvas kapos	1-5069, 2-1821- 13, K-27(104). [105]-96, 191, K-14 (1985), K-17(1990) [11]- 1471-1-82-1087, [11]-1491-1-90- 445, [47], U-9232
	Priede Zigismunds , *16.10. 1922., +1.10.1997., {1944.}, serž/ltn	03-05.1943.2.br.1/p.2.btl.7.rt.serž., 05.1943. instr./kursi Jāmurgā, 05.1944.19.izl/btl. 1.rt., 02-06.1944. v/sk. Prāgā, 06-08.1944. k/d 266.btl. v.kom/kursi, 15.08. 44. 19.izl /btl.ltn, Dz/Kr-II., 27.12.1944.iev.galvā (viena acs zaud.), 13.01.1945. 19.izl/btl. Dz/Kr-I., 01.1945.apg.rt/kom., 27.01.1945. lazarete Vācijā, 03.1945.atgr.Kurzemē (pie Bikstiem), 05.1945. partiz.pie Akmeņkalna Vandzenes mežos, 10.06.1948.apc.un izs., 1956.atbr.un atgr. Latvijā.	[27]-48, [10]- 601, [12]-1986- 1-L-40703, [114], [11]-P- 412-1-2 un 3, [62]-235, U – 530

*	Priede Žanis Jānis Friča d., *10.(23)01.1901., {4}, ltn	1924.ltn 1940.1.L.k/p., 10.1940/41. 24.TSK, 1942. Rīgas.apr.pol/iec., tad k/d. 317/btl. un 318F.btl. 2.rt., 26.09.43. 2.br.2.k/p. 1.v/ kom. ltn.- Dz/Kr-II, 03.44.19.div. 43.k/p. Dz/Kr-I.	1-5071, [41], [105]-191, [6].8-313, [27]-48, U-20 149, U-59 260
	Priedītis Emīls Jāņa d., *15.07.1896., {}, kpt (pltn Teodora brālis [3]-379)	1927.atv.kpt., 30.05-06.1943. 277.btl. 1.rt. kpt., 06-07.1943.266E.btl.ves/rt., 07.1943. Madonas apr.pol/iec., 27.07.1955.apc., tiesāts-28711	[10]-601, [105]-96, U-47 002
	Priedītis Eriks Erichs , *3.07.1925.Rīga , +13.11.2010., {1945}, ltn	1944.dien vācu armijā,1944.266.btl. v.kom/ kursi 12.1944. 15.div. 33.k/p. ltn, 03.1945. Dz/Kr. II, 05.1945.sab/gūsts, Pēc kara ASV, Brentwood 3 Man., ASV LVA biedrs , 1979.-1986. Latv.skautu/pr. ASV, Kan.un Austrālijā, 1989.atgr. Latvijā, 2009. Viestura 5.šķ.ord.ar šķēpiem, darbs AM, miris un apb. Rīgā	TS.2010.Nr.12, [27]-200, K-17(1990) U – 2418
*	Priedītis Georgs , *3.10. 1909., +1994. Latvijā, {rez}, Dr-ltn	10.08.39.KS RVN ārstu gr.ltn, 08.44.leģ/laz. Ķirurgs, 11.44.leģ/laz. Dancigā, 04.45.Danc. ielenk., 05-15.05.45. Putlosā, 09.1945. Zedelgema., (Pēc kara Anglijā, Rowfant ?)	[6].7-262, 264, [6].8-100, U-19334
	Priedītis Imants *1925. , {1945}, ltn (maj) ,	1945.19.div.ltn, 24.10.1945.apc., tiesāts L-44072, atbr.un izbr.uz Vāciju - 1950- 6970-LS rt/kom.,	[10]-601, [6].9-271,
	Priedītis Kārlis Augusta d., *21. (20).07. 1906. Ulbroka, +20.08.44., {7}, vltm	1928.ltn-Kurz.art/p.6.btr., 09.1929.Sm.art/p., 1930. Vltm, 1936.zen.art.v/kursi, btr/kom.pal., 10. 1940/41. 24.TSK 613.art/p., 07.1941. Valm. pašaizs.spēki 3.rt/kom., 03-04.1942. 16E.btl. 2.rt., 04-12.1942.20E.btl., 01-06. 1943. 277. btl. 3.rt/ kom.vltm, 06.1943. 2.br.2/p. artil/vien., 01-08. 1944.19.art/p., kritis, [11]-P-71-1-40, [11]-P-998-1-1-20, [11]-P-803-1-2-50, 54, 87,	1-5077, 2-1821-12, [6].2.- 229, 241, [6].10.-211, [11]-1504-1-72, [47] , [105]-96, 191, U-13 245
	Priedītis Jānis Pētera d., *30.05.1897., kpt	1939.10.A.k/p.atv.kpt., 19042/44. Madonas apr/pr., , pēc kara Zviedrijā Solna	[11]-P-83-1-243-1 , [105]-96, [1],
	Priedītis Jānis Alfrēds Jāņa d., *19(29).10.1898.Beburu pag., +5.08.1980., {1}, kpt	1919.Br/ciņas- Valm.k/p., KS un 05.1920. 10.A.k/p.7.rt.ltn. 1924.KS/kursi vltm, 1933. 10.A.k/p.instr.rt.kpt-ltn., 1937.3.J.k/p. 6.rt., 1938.10.A.k/p 4.rt/kom.kpt., 1940/41. 24 TSK 285.str/p. 4.rt/kom., 06.1941.dez., 08. 1943. 15.izl/btl. 1.rt/kom., 11.1943. 15.div. 34.k/p. 2.btl/kom., kpt, Dz/kr.-II, pie Opčkas malārija un slimn.Dānijā, bēglis Vācijā, tad Anglija, Austrālijā Nortdale un Kanāda Vankuvera, kur miris, kremēts un pelni izkaisīti Klusajā okeānā, K-9(1980), [112]	1-5075, [27]-200, [6].4-94, 1491-1-90-577, 1498-1-131-247, [12]-28-1-1, [47], [105]-96, 191, K-4 (1974), U-12565
	Priedītis Mārtiņš Alfrēds *6.09.1903. Vitupes pag., +27.02.1975. Toronto, {1944}, VV/ltn	1933/40. Arm.art/nol.grāmatv. VV, 06.1941. partiz., līdz 03. 1942. 5.pol/iec., 03-09.1942. k/d 22.btl. mīnm/v., 09.42.-06.1943.22.btl. 2.rt., 06-09. 1943. 266. btl.v.kom/kursi, 09.1943. k/d 22. btl., 02. 1944. 2.pol/p.ltn, 05.1944. 2.apm/p. 3.nodaļa, 05.1945.sab/gūsts Cedelgēmā, 1949.Anglija, 1960.Kanāda Toronto, miris, apb. Jorku kapos,	U-12744, [11]-P-1000-1-1-90, Ē.Priediša arh.
*	Priedītis Oļģerts Artūrs Artūra d., *2.01.1908. Vaidavas pag., {9}, vltm/sap	09.1930.11.D.k/p.1.rt.ltn, 1933.6.R.k/p.3.rt. vltm, 1936.sap.virsn/kursi, 1938. 3.J.k/p.4.rt. sap.v/kom., 12.1939.Kurz.div.pārv. sap. rt/ kom., 09.1940/41. 24.TSK 195.str/p. sap/btl., 02.1944. iesaukts un nos.uz LL 1944/45.LL vltm, 15.01.45.apc., [12]-1986-1-L-14361,	1-5073, 2-1821-12, [47], [10]-601, 1491-1-90-595, 1499.f., [105]-96, 191, U-19609

	Priedītis Teodors Voldemārs Dāvja d., *8.10.1898., ltn	1920.jātn/p. ats/esk. Atv.adm.ltn, Kara/prokuratūra, 30.07.1940.adm.ltn, 24.TSK un atv., , 1942.pol.iec/pr Rīgā, 12.09.53.apc., [12]-1986-1-27001,	1-5081, [105]-97, [10]-602,
	Priedītis Viktors Jāņa d., *27.07.1899. Katvaru pag., +26.01.1990. ASV, Jamaica, {1}, kpt	1919.Br/ciņas un KS, 05.1920. 11.Dob.k/p. 3.rt.ltn, 09.1922.virsn/ kursi, 1923.sap. virsn/ kursi, 1924.vltn, 12.1928.8.Daug.k/p. 1.rt. v/kom, 1933.kpt-ltn, 1938.sak.rt/kom.kpt, 04. 1940. AKS btl.kom/kursi, 1940/41.24.TSK 295. str/p.rt/kom., 06. 1941.Litenē nav bijis., 06.1941. pašaizs/vien.Valmiera. –izolāc/ nom.,, 08.1942.k/d. 277.btl, 1944.bēglis Vācijā, 1948/50.britu 323 Transp/vien., 1951. ASV NY, kur miris, kremēts, urna Katskiļu kapos K-17 (1990), [K-13 (1984)	1-5082, 1496-1-158-397, [47], [105]-191, [11]-P80-2-11-15, [105]-96, 191, [11]-P-998-1-1-20, K-4 (1974), [11]-P-803-1-2-25, 50, 54, U-19615, [112].
	Priednieks Pēteris *22.12. 1899., {}, vltn	01-07.1942.k/d. 16/btl. 3.rt.vltn, 266E.btl. apv/rt., 01-04.43. 22.btl.2.rt/kom., 03.1945. Rusmaņa k/gr., 21.05.50.apc., [12]-1986-1-L-4736,	[6].2.-203, [10]-602, [11]-P-1000-1-3 – 396 U-19112
*	Priednieks Jānis , *10.04.1910., +1990., {}, ltn/art	08.1944.ies. - nos.uz Kr/bazn.- pulc.vietas/ 2.btl.virsn.,, 05.45 Zviedrija un 25.01.1946. izdots PSRS, miris Jūrmalā	[11]-P-71-1-, [6].10.-284 U-19389
	Priednieks Fricis *8.06.1911., +17.07.43., {12.42.}, VV/ltn	8.12.1942.Bolder.v.kom/kursu 2.izl., 1943. 2.br.1/p. (42.k/p.) 7.rt. v/kom., miris no iev. (29.07.1943.pav.Nr.54-1)	[11]-P-72-1-2-4, [6].8-118, [6].10.-211,
	Priednieks Fricis ,*30.11.1915., +15.02.1945., {1943.}, VV/ltn	01-03.1942.19.btl.4.rt.,VV, 03-09.1942. 19. btl. 2.rt., 4.rt., 2.rt., 09.42. 01.1943. 266. Btl. v.kom/kursi, 01.1943. 19.btl.ltn, 02.1943. 2.br.1/p 2.btl.št., 08.1943. 15.div.32./p . 1.btl. 01-15.02.1945.32/p. 2.btl. 7.rt., Dz/Kr. II, kritis	[27]-201, U – 1145
*	Priekuls Jānis (Žanis) Fritča d., *10.08.1897. Laidzes pag., {1}, ltn	05.1920.8.Daug.k/p12.rt.v/kom.ltn, tad adjut., 01.1921.atv., 03.1944. ltn iesaukts un nos.uz 4.rob/p., 17.04.52.apc., Lieta-6731	1-5089, [10]-602, [47], [105]-96, K-4 (1974), U-20 088
	Prika(u)lis Teodors Pētera d.,*26.02.1903. Bērzaunes pag., +20.11.44., {4}, vltn	09.1924.3.J.k/p.2.rt.ltn, 1926/27.1,L.k/p. instr/ kursa v/kom., 1928. 7. S.k/p.1.btl. ložm.rt. v/kom.vltn, 1936. 8.Daug.k/p.1.rt.v/kom., 09.1940/41. 24. TSK. 295.str/p.v/kom., 11. 1940. Kureļa gr/virsn., 02.1944. 4.rob/p. (Tukumā) 1.btl. v/kom. mudina dezertēt un kā Kurelietis vācu nošauts Kurzemē [105]-96, 191,	1-5090, 1515-1-25-71, [1]-236, [6].10.-211, [16]-246, [6].7-191, 1491-189-148, 1496-1-158-601 [47],
	Prīmanis Jēkabs Jēkaba d., *11.03.1892. Ādažu pag., +22.11.1971. ASV, {Pēterb.k.med/akad}, Dr-kpt	06.1919.Latv.ats.br. - Rīgas k/slimn.Dr-kpt., 07.1919.austr.frontes rez/btl.vec.ārsts, 6.R.k/p., 3.J.k/p.vec.ārsts,1920.atv.Dr-kpt, 1920/44. LU Dr-med., 1926.LU med.fak. anat. kat/vadīt., 1944.bēglis Vācijā, 1945 UNRRA ārsts bēgļu nom., 1946/48. Baltijas univ.pasn., 1948/64..ASV Pitsburgas univ. Profess., dēls -Georgs	[105]-96, [118]-387, [112],
	Prīmanis Georgs Jēkaba d., *26.10.1915., {rez}, Dr-ltn	10.08.39.KS RVN ārstu gr.ltn, 06-07.1942. vācu 24.div., 05.1943.k/d. btl ārsts –ltn, 10.1943/44. 34.k/p./ārsts, Dz/Kr. II	[27]-201, [6].6-130, 131, U-15 430
	Protopopovs Vasiļijs Aleksandra d., *31.12.1890., {}, vltn	09.1925.jātn/p. atv.vltn, 01.1942.18.btl., 3.rt., un 13.01.1942.atv.slim.dēl.,	[105]-96, U-10702
	Prūsis Andrejs , *1.01.1916., +3.02.45., (rez), VV/ltn	1940.KS RVN VV, līdz 12.1944. apm. 2/p. „Kurland”, 12.44.-02.1945.15.div. sap/ btl.št. sev.uzd/virsn, kritis	[6].10.-212, [6].6- 259, [105]-96, U-4865

	Prūsis Ansis Indriķis Alberts Induļa d., *5.05.1914., +6.06.1996., {rez}, vltņ	LA-kapr., 20.07.1940.KS RVN ltn, 30.03.44.19.div. 44.k/p.,ltn, Dz/Kr-II., 05.45.Kurzemē, 1946.apc.un izs., atgr.Latv.un miris	1-5100, [27]-201,
	Prūsis Arvīds Hermanis Eduarda d., *17.01. 1894., {}, vltņ	1921.atv.vltņ., 1942. k/d.20.btl., 03.1943. k/d 266-E btl.ves.rt., 05.1943. k/d 20.btl.un 06.1943. LL papild/vien., 2.br. 1/p. 3.btl., Pēc kara Zviedrijā Stokholma	[105]-97, [11]-P-998-1-5-5, U-41 703
	Pūce Eduards Jāņa d., *17.11.1903. Pampāju pag., {9}, kpt	09.1930.1.L.k/p.1.rt.ltn, 1933.vltņ, mantu virsn., tad pārtikas virsn., 01.1938.k/p.št.vltņ., 08.1939.sak.v/ kursi, sak.rt/kom., 04.1940. šifr.et/kursi, 09.1940/41.24.TSK 186.str/p. 1.btl. sak.v/kom., 03.1942. k/d 25.btl. 3.rt/ kom.vltņ, 01.1943. 1.rt/ kom.kpt, 10.1943. 25.btl/1.rt/kom. Dz/Kr-II, 11.1943. k/d 25. btl/kom., 07.1944. 2.pol/p. 2.btl/ kom., 05.45.sab/gūsts, 01.47. 8252-LS,	1-5103, [27]-204, [105]-96, 191, [6]2.- 181, 192, 334, [6].9-232, [11]- 1489-1-27-111, U – 944
	Pūce Jānis *2.02.1911. Jelgava, +24.12.1996., {1944}, ltn	04.1944.266E.btl- v.kom/kursi, tad 15.div.ltn,	U-19 238 [112]
*	Pūce Jānis Alfrēds Anša d., *21.05.1911. Jelgava, +24.12.1996., {11}, kpt	1932.VV, 08.1937. 3.J.k/p.2.rt., 08.1940. 2.rt.v/kom.vltņ, 1940/41. 24.TSK 195.str/p., 06.41.dez., 04-05.1942. 268. (18-E) btl. 2.rt., 06.1943. 3.rt/kom.kpt, 08.10.1943. Abavas k/d. 25 .btl/kom. kpt, Dz/Kr. II, 2.pol/p. 4.btl/ kom., 04.1944. 15.div., 08.44. LL pulc/vietas 2.btl/rez., 09. 1944.Liep.2.pol/p. 4.btl/kom. kpt., 1945.paz.b/vēsts, 05.45. sab/ gūsts?, 1949.Austrālija, LVA, miris Melburnā, [105]-97, 191	5104, [11]-P-71-1-2, 2-1821-13, [6].2.-181, 185, 187-189, 334, [6].10.-212 paz, [27]-204,1471-1-82-1116, 1491-1-90-469, [112], U-19 417
*	Puchards (Puciriuss) Kārlis Ferdinands Kārļa d., *30.12.1909, adm-vltņ	Zemg.art/p., 10.1940/41. 24.TSK, 05.1943. 2.br. 1.k/p. 1.btl/št., 6.03.1944. 15.art/p. ltn U-60 427	1-5107, 1515-1-25-76, [105]-97, 191, U-19312
	Pūciņš Juris *23.04.1916., {1944}, ltn	3.02.44 44/p. 2/btl. 7.rt./ltn	U-60 442
	Pudāns Stenlijs , *7.08.1911. Somija, +9.02.1999., {1944}, serž/vltņ	04.1944.15.art/p. serž, 08-11.1944.266.btl. v.kom/ kursi, ltn, 1944/45. 15.art/p.,vltņ, Dz/Kr. II, 05.1945. sab/gūsts, Pēc kara ASV, Clifton 2 N.J.	[27]-202, U – 945
	Puida Arvīds *1927., LA-ltn?	1945.part/gr „Latv. Tāv.sargi” ;st/adjut, 23.10.1945.apc., tiesāts L-28806,	[10]-606, [12]-270-1-270, 128
	Puisāns Tadeušs *22.01.1918., +13.08.2006., {rez}, vltņ	10.05.40. KS RVN.rez.ltn., 04.1943. 15.div. št., un 32.k/p.8.rt. ieroču virsn.ltn., 20.12.44. 32.k/p. ieroču virsn.,vltņ, Dz/Kr. II, 2.rt/kom., 04.45. 33.k/p., 1954. LVA Kanādā, kur miris, K-15 (1987), Ē.Priedīša arh.	[27]-202, [6].4-200, [6].6.-68, 126, [105]-97, [115]-22, U – 943
*	Puķe- Puķītis Alberts Voldemārs Dāvja d., *2.11.(19.09?).1904. Vircavas pag., +12.01.1989. Stokholma, {6}, kpt	1927.8.Daug.k/p.4.rt.ltn, 1930.vltņ, 1937. Virsn/kursi Kpt-ltn, 1939.virsn/kursi, 11.1939. Robežs/br.5.btl.3.rt.v/kom., (07.1940. atv.), 09.1940/41.24.TSK ([105]-191) ?, 07.1943. -02.1944.42/p.3.btl.11.rt.kpt, 02.1944. 39.k/p. 11.rt/kom., 07. 1944. 15.rez.un apm/br. rt/kom. un btl/kom., 12.1944. 4.apm.un papild/btl., 05. 45.kr.gūsts Helā, izb.un darbs Polijā (Berentā), 1947. Zviedrija, darbs Gēteborgā, tad Stokholma, kur miris, kremēts un pelni izkaisīti Balt.jūrā	1-5117, 2-1821-13, [6].3.-235, [6].5-78, [6].9-154-166, [11]-P-71-1-2, [112], [47], [105]-97, 191 U-19545
	Pukinskis Leonards *1.07.1917. Ludza, +29.02.1988., {rez}, vltņ	27.07.1940.KS RVN rez.ltn, 28.04.1943. 15.sak/btl. ltn, pēc kara ASV būvinženieris., miris Mančesterā Anglija, K-10(1981),	U-60 429, [112],

	Puķīte Pauls Gusta d., *25.03.1895., {}, ltn	1920.atv.ltn, 08.1943. 15.div.papild/btl.	U-60 177, [105]-97,
	Pulkstenis Ādolfs Ludvigs, *23.01.1917. Balvu pag., +28.03.1998. Notinghamā (Birminghama?) Angl., {14}, kpt.	1937. 7.S.k/p., 1938/40.KS, 09.1940.4. Valm. k/p.ltn, 1940/41. 24.TSK. 181.div. 186str/p. Saldū, 06.1941.demob., 02-05.1942. k/d 16E.btl.1.rt., 05-10.1942. k/d..266E rez.bat. rt/kom. ltn Rīga, 10.42.-02.1943. 271.Aizp. btl.1.rt/kom., 2.rt/kom., 02-09. 1943. Valm. k/d. 271.btl. 1.rt/kom.vltn, 23.12.1943. Dz/Kr. II, 06.1944.iev.-laz.Vācijā un 11.1944. 15. Izl.btl.14.rt/kom.(tross), kpt., 3.05.1945. amer. Gūsts Šverinā – Zēdelgema – Grosenbrodes nom. - Lībeka, 1947.Anglija Birmingema Olberija, 3. 09.1992. LVA biedrs , miris Anglijā, kremēts un urna apb. 18.07. 1998. Rīgas I Meža kapos	1-5127, 2-1821-13, [27]-202, K – 23 (63, 87), 25 (977). 6].6-190, 206, 207, [11]-1515-1-25-67, 1471-1-93-12 un 85-508, [112], [12]-691-1-1, [105]-97, 191, [120]-223, [115] U – 1124 266E – 271.btl
	Pūliņš Alberts Jānis Sandera d., *20.07.1917.Laidzes pag., +1.06.1998., {KS-15, LL}, VV/ ltn	1939/40.KS-1 kurss, 01-04..1943. k/d 280. btl.3.rt. VV, 04-05.1942.Talsu apr.pol/iec., 06.1943. 282F.btl. 3.rt., 03-06.1944. 1.robežaps/p.VV, 06.1944.43/p.2.rt., Pol/btl., virsn/ kursi, 08. 1944.19.div.43.k/p.1.rt/kom. ltn, Dz/Kr. II, 09. 1944/45.leģ.ģ-insp.št. San/d.pr., 05.1945. rt/kom/kursi Dundagā,, apc.un izs.uz Komsomoļsku, Kolimu., 1956.atgr. Latv., no 30.11.1991. LVA biedrs , miris Talsos	[27]-204, K -23, K-26(84), [115]-110, K-11 (1982), [115], [112], U – 488
	Punānovs Klemenss Jura d., *9.10.1908., {rez}, Dr-ltn	10.1938.9.Rēz.k/p., 10.08.39.KS RVN ārstu gr.ltn, 01.44.33.k/p.,	1-5133, [6].6-77, 78,
	Punenovs Georgs *30.03.1921., {1944}, ltn	12.04.1944. 15.rez/br. ltn	U-60 430
	Punnenovs Voldemārs *21.09.1891., {}, ltn	10.06.1943. pol/vien. ltn	U-60 431
*	Pupo(e)ns Jūlijs , *16.12.1919., {}, vet-ltn	20.01.1944. 15.rez/br. Dr-ltn	U-60 432
	Pūpols Alfrēds (Arnis), *14.05.1911., +27.03.1995., VV/ltn (kpt?)	Dien vācu/vien.-ltn, bijis izl/dien.kpt., 1945. filtr/nom.un izs., atgr.Latnijā, miris [114]-325	U-5255, [65]-231?, 325
*	Pūpols Osvalds Jāņa d., *8.08.1900., {}, ltn	1924.atv.ltn., 02.1944 iesaukts un nos.uz,LL ģeninsp/št., 08.1944.LL pulc/vietas 3.btl. virsn., 05.1945. gūsts Cedelg/nom., 09.1945.LL kar.apr/ūpes 2.nod.,	[105]-97, [11]-P-71-1-, [105]-97, [6].9.-63., [11]-P-1000- 1-3 – 396, U-19948
	Puravs Artūrs Jāņa d., *5.08.1898. Bauņu pag., +1.04.1963.ASV, {2}, kpt	1922. Latg.art/p.2btr.v/kom.ltn, 1926.vltn., 1928.art. v/kursi, 09.1928. Daugavgr.art/p., 1933.kpt-ltn, 1936.Latg.art/p.7.btr.kom.kpt, 1939. zen.art/p. btr/kom, 1940/41.24.ats. zen. art/dzo., 06.41.dez., 19.12.1944. 15.div. papild/vien. kpt, 05.45.sab/gūsts, 12.46. s- džu/r „Viesturs” v/kom., miris Grand Rapid ASV, apb. Woodlawn kapos	1-5144, [2-1821-13, 1515-1-25-77., [6].9-209, 1503-1-116-355, [112]., [105]-97, 191, U-60 446
*	Purēns Alfrēds *19.02.1915., {1944}, ltn	04.1944. v.kom/kursi un nos.uz Kliņģ/iela, Pēc kara Austrālijā Adelaide,	U-19268
*	Puriņš Augusts , *18.10.1896., vltn	02.45. iesaukts un nos.uz 15.art/p. 2.btr/kom.pal.,,	[6].6-32, [6].9-465, [6].8-313,
	Puriņš Artūrs *10.11.1904. Cēsis, +7.05.1986. ASV, {1944}, serž/ltn (kpt)	07.1943.15.art/p. 1.dzo. 2.btr. serž., 1944. 266.btl. v.kom/kursi, 12.05.1944.ltn, 10. 1944. 15.art/p.1./dzo., Dz/Kr-II., 04.1945. 15.art/p. 1./dzo., Dz/Kr-I, miris San Francisko Kalif.	[27]-48, [112], U – 165

	Puriņš Emīls, *6.07.1912., {rez}, VV/ltn	20.07.1940.KS RVN ltn, 09.44.LL.p/vietas 1.btl/rez., 09.1944. pol/p. „Kurzeme” 02.1945. 15.izl.btl.1.r. 2.v/kom (tross), [105]-97,	[11]-P-71-22, [11]-P-1000-1-3, [6].6-190-208, [6].8-59,
	Puriņš Jānis Valdis Dāvja d., *1.03.1913. Jēkabpils pag., +30.07.1978. Toronto, {13}, ltn	03.1937.jātn/p.2.esk.VV, 09.1939. 2.V.k/p. 5.rt. ltn, 1940/41. 24.TSK 183.div. 227.str./p., 1942. Darbs Daugavp.pašv., 1943/44. 33.k/p. izl/btl.v/kom, 01.1945.33/p. 4.rt/kom. ltn, 05.1945.sab/gūsts Putlosā, Cedelgeima Beļģijā, darbs Vācijā, 1953.Kanāda Toronto, kur miris K-8(1979), [112], .	1-5153, [6].6-96, K-18, [14]-321, [47], [11]-1471 - 1-85-288, U-58 770
	Puriņš Jānis Ernests Kārļa (Jāņa?) d., *24.11.1904. Annas pag., +1958.Austrālija, {5}, kpt	09.1926.7.S.k/p.1.btl.ložm.rt. ltn, 1927. Gāzu virsn/kursi, 1929.vltn, 1931.ložm.virsn/kursi, 1937. Latg.div. pārv/oper.nod.adjut.pal., 01.1940. 7.S.k/p.4.btl. 13.rt/kom.pal., 02.1940. Latg.div. pārv/oper. nod. adjut.pal., 1940/41.24.TSK 227.str/p.1.btl.adjut.kpt, 06.1941. dez., , 08.1944.LL p/vietas 2.btl/rez., kpt , 09.1944.15.div. Lazduzieda btl., Pēc kara ASV, Jersey City N.J.	1-5157, 1516-1-12-127, [11]-P-71-1-2, [12]-688-1-1, [47], [105]-97, 191 U-18830
*	Puriņš Kārlis Konstantīna d., *19.10.1915. Valka, {14}, vltn	10.1938.KS VV/kursi, 07.1940.3.J.k/p. 9.rt. ltn, 1940/41. 24.TSK 195.str/p. (1515-1-25-65), 06.1941.dez., 04.1944.33.k/p., ltn, 15.art/p. 2.btr/kom. vltn,(Dz/Kr-II), 11.1944. 15.art/p. uz Vāciju, 05.1945.sab.gūsts [105]-98, 191, U – 18689	1-5158a, 2-1821-13, [17]-232, [17]-54, [6].6-211, 226, 229, [47], [11]-1471 un 1491
	Puriņš Kārlis Jāņa d., *1913., {14}, ltn	3.J.k/p., 12.B.k/p., 10.1940/41. 24.TSK, 1942.pol/btl, 1943/45. LL.ltn, nac.partiz/kom .kpt., 22.03.48.apc., [12]-1986-1-lieta 40496	1-5158, [10]-612 [105]- 98, 191,
	Puriņš Jānis Jāņa d., *5.04.1893. Raiskuma pag. Cēsis, +2.05.1981.Bronksvile NY, {1917Aleks.KS}, Dr-plkv Lkok	1918/20.Br/ciņas - 1921.6.R.k/p.št.adj., 1925. rt/kom.kpt., 1935.LU Med.fak., 1936.sm. art/p. vec.ārsts-kpt, 1937.k/san. insp. med/ nod. pr., 1938. Dr-pltn, 1939.atv. pltn, 10.1940. 24.TSK 183.div. ārsts. un 1941.atv., 1941/43.priv. Ārsts, 03.1943.leģ.ģen-insp/ san.nod. pr. plkv (leģ.galv.ārsts) , 05.1945. ang/gūsts Vācijā, ārsts bēgļu/nom., 1948. MSO, 1951. ASV Jonkeri NY, tad Boston MA, kur miris un apb. LKIA Brāļu kapos Elka Park, [65]-262, [112],. [118]-389,	1-5156, [2]-191, [3]-383, K-25 (57), [5]-161, [6].4.-156 -159, [6].5-281, [6].7-248, [33], [6].8, 1515-1-25-63, [105]-98, 191, K-7(1978), K-11(1982), U-31 193
*	Puriņš Nikolajs , *14.03.1896., +16.07.1944, vltn	1921.atv.vltn., 02.1944. iesaukšanai neder?, 03.1944.6.rob/p. 1.btl.v/kom., krita ieņemot Gimci augstieni	[6].4-128
	Puriņš Osvalds Andrejs Jāņa d. *24.07.1909. Jaunsvirkas pag., +21.12.1991. Bostona, {12}, vltn	1938.1.L.k/p.ltn, 1940/41.24. TSK 186.str/p. 1.btl.sak.v/kom., 06.41.dez., 03-05.1942. 16E.btl.ložm/rt., 05-10.1942.266.btl.ložm/rt., apv/rt., 10.1942.21.btl. 3/rt., 11.42.-02.1943. 21.btl.št., 02-04.1943.266.btl.ves/rt., 05-07. 1943. Pol.2.apm/btl.št., 3.rt., 2.rt., 02.1944. 19.div. 2.apm/p.3.btl., 06.1944/ 1945.19.div. zen.art. rt.vltn, 1.04.1944.-DzKr-II , 1951.Kanāda, tad ASV un miris Vest Roksburi, [11] –P-1000-1-1, [105]-98, 191,	1-5161, 2-1821-13, K-21, [47], K-27, [14]-309, [27]-203, [11]-1471-1-83-312, 1489-1-27-256, [12]-691-1-1, [112], U -2637
	Puriņš Vilis {1943}, VV/ltn (vetārsts?)	08.1941.Rīgas pašaizs/vien.7.rt. VV, 09.41.-01.1942.pol/p.2.btl.8.rt., 01-12.1942. 20E.btl. 4.rt., 12.42.-01.1943.277.btl.2.rt., 01-03.43. 266.btl. v.kom/kursi, 03-04.1943. 282F.btl. 3.rt.ltn., 04-05.1943.266-E btl. rez/rt., apv/rt. ltn, 05-06.1943.277.btl.1.rt., 27.06.1943. iev. un 266.btl.ves/rt., 01.1945.1.būv/p veter/dien.	U-6752, [11]-P - 1000-1-3-89,

		kpt	
	Purītis Miķelis Pētera d., *14.07.1913., {}, ltn	7.09.1943. 15.div. papild/p. ltn.	U-60 433
	Purmaks Kārlis *15.11.1902., {1943}, VV/ltn	02-05.1942.20E.btl.4.rt.VV, 05-12.1942. 266.btl. ložm/rt., apv/rt., 01-03.1943.266-E btl v.kom/kursi, 04-06.1943.282F.btl. 1.rt., 2.rt.ltn., 06.1943. 15.papild/vien., un 34.k/p. 1.btk.v/kom .ltn,	[11]-P-72-1-10- U-11351
	Purmalis Aleksandrs *25.01.1913., ltn,	08.1943.15.art/p. 3.dzo..ltn	U – 2472
	Purmalis Kārlis Dāvja d., *18. 11.1903. Jelgavas apr., +4.05.1983. Toronto Kanāda, {8}, kpt	1926.3.J.k/p.instr/rt., 1926/29.KS, 09.1929. 3.J.k/p.1.rt.ltn, 1931.vltn, 1933.kājn. btr.kom/ kursi, 12.1939.7.S. k/p. sak.v/kom., 1940/ 1941. 24.TSK 285.str/p., 04-05.1942. 16-E btl.ložm/rt. vltn, 05-09. 1942. 266.btl.ložm/rt., 09.42.-03.1943. 266. btl. Bolderājas v.kom/ kursu pasn., apv/rt., 03-05.1943.282F.btl. 2.rt., 2.rt/kom., 06.43. 266.btl.tiesl/nod., un 15.div. 34.k/p..ltn, Dz/Kr. II, 12.1944. 32.k/p. btl/kom., Rīgas pol/p.kpt.1945. būvp/p.2.btl. 5.rt/kom.kpt, 05.1945.sab/gūsts Cedelgeima, 1949. Kanāda, miris , kremēts urna Katskiju kapos, K-12 (1983)	1-5168, 2-1821- 12, [27]-203, [6].3.-250, [6].8- 282, [105]-191, [112], [47], [12]- 2182-1-1, [105]- 98, 191, [117]- 216, [11]-P-998- 1-1-52, K-4 (1974), U – 1427
	Purmalis Jānis Jāņa d., *10.01.1893. Sēces pag., +5.07.1960.(1961.?), {}, kpt	1936.atv.kpt, 1942. Rīgas k/dien., k/d.17.btl. 1.rt/ kom. un k/d. 20.btl. kpt, 07.1943. 32.k/p. 2.btl/kom., Dz/Kr-II., 05.1944. 19.izl/btl. št. rt/kom., 12.1944. 15. Div/št. Virsn., 05.1945.sab/gūsts, 1951.Kanāda Toronto, kur miris K-1 (1967),	1-5167, [27]- 203, [6]2.-137 , K-32 (74), [6].4- 200 – 221, [6].6. -63, [105]-98, U-2853
*	Purmalis Osvalds Kārļa d., *9.05.1904., {rez}, ltn	10.A.k/p., 20.07.40. KS RVN ltn., 10.1940/ 41. 24.TSK, 02.1944.ies.atlikta-dzelzc/darbi, bēglis Vācijā, tad Kanādā Weston Ont.,	1-5169, 1515-1- 25-74, [105]-98, 191,
	Purmalis Pauls Jūlijs Adolfa d., *13.02.1906.Zaļenieku pag., +01.1969. Rīga, {8}, kpt	1929.Sm.art/p.3.btr.ltn, 1931.vltn, 1936.pulka komandants, 10.1939.2.btr/kom.pal., 1940/ 1941.24.TSK 613.str.art/p. btr/kom., 1942. RCC.pr/vietn., 3.05.1943. 15.art/p. 4.dzo. vltn 15.div. 32.k/p. 5.rt/kom., 03.1945. 32.k/p. 3.btl. rt/kom kpt, 30.11.45.apc., [12]-1986-1- lieta 40927, atgr.Latv.un miris Rīgā, [112], [105]-98, 191,	1-5170, (5120), 2-1821-12, [6]4.- 29, [10]-613, [6].6-86, [47], [11]-1504-1-72, , K-4 (1974), U-60 434
*	Purmališs Aleksandrs , *25.01.1913., {1944.}, VV/ltn/art	08.1943. 15.art/p.VV, 20.08.1944.15.art/p. 3/dzo., Dz/Kr. II,	[27]-203,
	Purmalnieks Jānis, *15(13).01.1918., +12.03.44., {rez}, ltn.	10.05.1940. KS RVN.rez.ltn., 1943. 43/p., kritis	[6].10.-215, [47], [105]-98
	Purpēters Tālvāldis, *8.02. 1913., p02.44., {1943}, VV/ltn	07.1941. Rīgas pašais/vien., 10.41.-01. 42. pol/btl.3.rt., 12.1942.16.btl. 3.rt. v/kom.VV, 01.-04. 1943. 266.btl.v.kom/ kursi Bolderājā 03.1943.2.br.1/p. 3.btl.12.rt.ltn, 07.43.2.k/p. 14.prtt.rt /kom., 6.02.44. 1.k/p.(42.k/p.) iev., (pazudis vai miris?) U-7906	[6].3.-155, 226, [6].10.-215, [6].2. – 99, [6].9-445, [11]- P-72-1-2-4,
	Purvainis (Purvinskis) Arnolds Jāņa d., *1.04.1895., kpt	1922.atv.kpt, 02.1942.-04.1943. 22.btl/ saimn.pr., 22.btl. 1.rt/ kom., 24.04.1943. atv.- nepiemērots dien., 05.1943.266.btl. apv/rt. – 14.05.1943.pav.par atv. Un 07.1943.būv/btl., 12.02.45.apc., [12]-1986-1-L-33714,	[6].2.- 161, 202, [10]-613, [105]- 98, U-11589
*	Purvietis Aleksandrs Jānis Andreja d., *27.04.1900. Vestienes pag., {2}, kpt	09.1922.10.A.k/p.1.rt., 1926.8.rt.v/kom.vltn., 1928. virsn /kursi, 1933.kpt-ltn, 1934/37. Zemg.div/št. – Daugavpils komandants, 05.	1-5176, 2-1821- 13, 1515-1-25- 82, [11]-1498-1-

		1937.arm.št/btl. 1.rt.v/kom., 1939.1.rt/kom. pal., 02.1940.1.rt/kom.kpt, 11.1940. RKKS-TSK 195.str/p., 06.1941. atv., 1943. 266E.btl. v.kom/ kursi –rt/kom., 02.1944. no iesaukš.LL atbr.līdz 08.1944. , kad iesaukts un nosūtīts uz LL/vien?	131-253, [105]-98, 191, [47],
*	Purviņš Alberts Andreja d., *3.12.1905., {1942}, VV/ ltn	07-09.1941.Rīgas pašaizs/vien. VV, 09.41. - 01.1942.pol/btl.10.rt., 01-03.1942.Rīgas 20E.btl.3.rt., 03-09.1942.19.btl. 1.rt., 3.rt., 09.42.-01.1943.266E.btl. v.kom/kursi, 01.1943.19.btl.ltn, 10.1943. nos.uz apm.un papild/p. Jelg., , 08.44. LL pulc/v. 1.btl., 09.1944.15.div.Lazduzieda btl.,	1-5178, [11]-P-71-1-2, U-6103
	Purviņš Edvīns *12.09.1912. Mālpils, +13.07.1970., ltn	1940. kr.art/p., 1944.19.art/p., 1945. 15.art/p., 05.1945.sab/gūsts, 1949.Austrālija Sidneja, kur miris un apb.Rukvudas kapos	K-3 (1972),
*	Purviņš Pauls (Pāvils), *27.05.1914., {rez}, Dr-ltn	10.08.39.KS RVN ārstu gr.ltn, 06.1944. 4.rob/ p., 08.44. nos.uz leģ/laz.ķirurgs, 11.1944. leģ/laz. Dancigā, 03.45.Šverina, 06.1945.Lībeka, Pēc kara ASV Newton Falls	[6].7-262, 264, U-19362
*	Purviņš Roberts Jēkaba d., , *23.04.1895., {}, vltm	1920.atv.vltm, 02.1944. iesaukš. atl.līdz turpm.,	[105]-98,
	Purviņš Vladimirs , *1917., {KS-15, LL}, VV/ltn	1939/40.KS-1 kurss, 8.12.1942. Bolderājas v.kom/ kursu 2.izl., 19.div.,, 20.04.46.apc., [12]-1986-1-21826, itkā miris Kanādā?	[10]-613, [6].8-118, K-11 (1982),
*	Puskalns Kārlis Alfrēds Andreja d., *18.09.1912., {rez}, ltn/art	Sm.art/p., 20.07.40. KS RVN atv.rez.ltn., 12.1942.-06.1943.k/d.277.btl.1.rt.ltn., 07.1943. 277.btl/št., 266E.btl., 08.1944. LL pulc/vieta 2.btl/rez., 09.1944. pol/p. „Kurzeme”, 03.1945. Rusmaņa k/gr. btl.adjut., ,	1-5188, [105]-98, 144, 191, [11]-P-1000-1-3 -395, U-19418
*	Puskis- Millers ltn	1942/43.Ludzas apr/pol.pr., 1944.Rīgas 1.pol/p.,	
	Pustikovs Jānis *7.07.1917., {1944}, ltn	1944. 266.E. btl.v.kom/ kursi Bolderājā 18.09.1944. LL pulc/vieta – LL/vien.ltn	U-60 441
	Putniņš Alfrēds , *4.02.1919. Perma, ([6].10-216, paz.) +9.07.2009., {1944.}, ltn	1938.LU.inž/fak., 1942. Daugavas 22.btl.št. apg/pr., 09.42. v.kom/k. Daugavgr., pol/p. Rīga, Werm.pie Stalīngr. Btl.št/apg.dien., 03-07.43. virsn/kursi ltn, 15.div.apg/btl.rt/kom., 08.44.15. div. r/kom., sak/virsn. Rusmaņa št., 03.1945.19.div., 05.45.Kurz., 45/48. k/gūst.nom. Leņinogorskā, izs.uz Bratsku, atgr.Latv., 03.1999. LVA biedrs , miris, apb.Rīgā Pleskodāles kapos	K-37 (100), [6].10-216, [115]-110,
	Putniņš Eduards, *28.10.1910. Pāles pag, + 1988. Svētcimā., {rez.}, ltn., filoloģijas maģistrs.	20.07.1940.KS RVN VV, 29.02.44. 3.rob/p. ltn, 08.1944.-01.1945..15. div/komandierim – tulkis, paz.26.01.1945. , nonācis kr.gūstā., atbr., 21.09.56.apc., [10]-615, [12]-1986-1-L-40592	[47], [6].10.-216, [1]-180, [6].6-22, [105]-98, U-60 435
*	Putniņš Kārlis Jāņa d., , *2.10.1896.Jelgava, +14.05.1976., , {}, kpt.,,	Apg.pārv/fin.daļa, adm-kpt , 24.TSK, 02.1944 iesaukts un nos.uz LL ģeninsp/št.- 4.rob/p., kpt., 1945.Vācijā, 1951.ASV Millertouna, kur miris K-6 (1977),	1-5202, 1515-1-25-80, [105]-98, 191 U – 18462
	Puzis Ansis O, *15.03.1914. Liepāja, +6.04.1990., {1943}, VV/vltm	1942.20E.btl.VV, 01- 03.1943.266-E btl v.kom/kursi, 279.btl.2.rt., 2.br.papild/vien.ltn, 2.br.3.rt. ltn, 21.06.1943.Grodņā ievainots, 02.1944.42/p.1.btl., 05.1945.sab/gūsts, 1951. ASV Sanfrancisko, kur miris un kremēts	U-35 950, Ē.Priedīša arh.
	R		

	Rābe Jānis Jura d., *13.02.1896. Ogre, +22.02.1983. adm.vltn	1922.11.D.k/p.orķ/vad., 1928.7.R.k/p. orķ/vad., 1939.5.C.k/p.orķ/vad. adm.vltn, 1940.atv.no TA, 1944.LL ģeninsp.št.rt/orķ.vad., 1945/49.Vācijā, 1949.Kanāda Kingstona Ont., kur miris un kremēts, urna Rotas kapos Katskiļos, K-12 (1983)	1-5214, [105]-99, 161, [112],
	Rabenko Aleksandrs, *12.10.1915. Pēterburga., p 8.05.1945., + Aizputē, {14}, kpt	10.1938.KK VVN, 07.1940. 2.V.k/p..ltn, 25. 10.1940/41. TSK 243.str/p.v/kom., 09.1941. Liepājas 21./btl.3.rt/kom., 11.1942. k/d 21.btl. 1.rt/kom. vltn., 02.43.iev.un 03.1943. Dz/Kr. II kl., 04. 1943. 2.br..1.k/ p. 1.btl.3.rt/ kom., 02. 1944. 42.k/p. 2.btl. 2.rt/kom. iev., (02.1944. Dz/Kr. I kl.), 1945.42/p.1.btl.3.rt.. kpt, 8.05.1945. paz. b/v., filtr/nom.un izs.uz Sovgavaņu dz.būvei, atgr.Latvijā un miris Aizputē -- [114]-325, [65]-325, ([11]-1471-1-93-19 un 85-618)	1-5215a, [47], [6].2.- 123, [6].10.-217, [6].3.-168, 210, 218, 222, 223, [17]-98, [6].4-295, [6].5-266, [27]-49, [65]-100, [105]-99, 191, U-167
*	Rācens Aleksandrs Dāvida d., *18.10.1899. Valmiera, +18.03.1984. Bufalo (Kenmore), {1}, ltn Lkok	1919/20.Br/cīņas – Ziemeļlatv/eskad., KS 05.1920. 5.C.k/p.7.rt.v/kom.ltn, 09.1921.atv., 1931. LU arhit. Fak.(AEV Liep/nod.arhitekts), 02.1944.atbr.līdz 04.1944. un iesaukts LL – arhit., 1945/50.arhitekts ASV armijā Vācijā, tad 1950/70. ASV Jamaica 33, N.Y., Bufalo, kur miris, apb.Forest Lawn kapos	1-5216, [47], [112], [105]-99, K-4 (1974).
	Rādēns Volferts Gerthards Aleksandra d., *28.05.1893. Asaros, +10.1943., plkv	1919/20.Br/cīņas –vācu zemess/kom.pltn., 1920.13.Tukuma/p. 3.btl/kom.kpt., 1921.atv. kpt., 1922.39.zemkopis Meiju muižā pie Jelgavas, 1939.repatr.uz Vāciju, 1939. Werm pltn, 1943.k/p.kom.plkv., Dz.Kr-I un II, 1943.paz.bez/vēsts frontē pie Kijevas	[118]-390, [105]-99,
*	Radiškēvics (Gradiškēvics) Ferdinands Franča d., *13.(26) 11. 1906., {8}, vltn-farmac., kpt	Br.vilc/p., arm.41/nolikt., 10.08.39.KS RVN ārstu gr.ltn, 09.1940/41. 24. TSK, 04.1943. iesaukts un nos.uz 15.div., 01.1945. 33/p. sev.uzd/virsn.	1-2065, 1-5219a, 1515-1-965-61, [6].6-96, 105, 106, [105]-99, 191, U-19193
*	Radovičs Radomiško Andrejs Roberts Jēkaba d., *18.12.1904 (1905?). Saikavas pag. +?, {8}, vltn/art	1929.Zemg.art/p., 1933.vltn, 1937.zen.art.v/ kursi, 10.1936/39. Zenīrtart/btr. 11.v/ kom., 10.1940/41. 24.TSK Kaval.20/p. ,tad zenīt. btr/virsn., 02.1941. atv., 08.1941. Aglonas pol/iecirkņa pr., 1942. Zilupes pol/3. Iecirkņa pr. (pol. Kpt), 09.1944. pol/p. „Kurzeme” ats. btr/ kom., 1945. Būv/p., 05.1945. sab/gūsts, 1947.sardžu.rt/kom. Bavārijā, 1950/91. Edmontonā, Kanādā pens.dzelzc.ierēdnis (85 gadi K-18). K-14,	1-5220, 1515-1-25-77, 1-1520, [47], [25], [6].9-213, [11]-1508-1-12-93, [12]-2182-1-9-38, [105]-99, 191, [11]-P-1000-1-3-396, U-19146
*	Radziņš Jānis Jāņa d., *19.(9) 10.1913. Ķēču pag., +3.12.2012. {14}, kpt.	03.1937.Jātņ/p.VV, 07.1940.kr.artil/p. 2.dzo. 1.btr. v/ kom.ltn, 09.1940. Balt/fl. Liep. j/bāze (Ventspils) 2.dzo v/kom un saimn/pr., 2. 07. 1941. 1.br.vilc. btr/kom.un dez., 07.1941. Cēsu pašaiz.vien., 09.1941/1944.LU tauts/fak., 02. 1944.1. Rob/p. 2.btl. 8.rt/kom.vltn, 04.1944. br/vilc. zenart/dzo 1.btr., 01.1945. Zenīrtart/ dzo kpt., 02.-03.1945. kursi Vācijā, tad 15.div., 05.1945. sab/gūsts Vācijā g/nom. Libekā, 06.1949. Izbr.uz Austrāliju, 1956. LVA Adel/ kopas valdes loceklis, Beidzis Dzelzceļa institūtu Austrālijā. 27.07.1993. LVA biedrs , miris un kremēts Adelaidē	5224a, [47], K -20 (64), K-22 (82), K-23 (65), K-31(68), [6].2.-25, [11]-1471-1-85-515 un 93-20, K-14 (1983), K-20, K-30, [115]-111, [105]-99, 191, K-41 (83), K-12 (1983), U-19827

*	Radziņš Jānis Hermanis Dāvja d., *14.08.1903. Puikules pag.+1979.ASV, {6}, vltņ	09.1927. 8.Daug.k/p.9.rt.ltn, 1930.vltņ, 1935. Cēsu komandants, 1936/39. 8.Daug.k/p. 1.rt/kom.pal., 09.1940/41. 24.TSK 295.str/p. v/kom., līdz 01.1943. Smiltenes -Valkas 2.pol/iec.pr., 01.1943. 281.btl.4.rt., 02.43. Smiltenes apr.pol/iec., 10.1944. 1.būv/p., Vācijā, 05.1945.sab/ gūsts, 1949.ASV, kur miris	1-5224, 2-1821- 14, 1515-1-25- 71, [11]-1496-1- 158-49, [47], [105]-99, 191, [11]-P - 1000-1- 3-89 un 396, U-19599,
	Raestas Herberts Jūlija d., *13.12.1895., Igaunija, {1916.Kr.KS}, kpt (plkv)	1919/20.Br/cīņas- 13.Tuk.k/p.ltn, 1922. 7.S.k/p., 1930.vltņ, 09.1939.atv.kpt un emigrē uz Vāciju, 1942/45.Wermahtā plkv, dzīvo Vācijā[112],	[105]-99, [112],
	Ragainis Augusts *1.02.1920. Ļaudonas p +28.03.1944. {1944.}, ltn	1943.266-E btl v.kom/kursi, 1944.LL/vien.ltn, pazudis vai kritis	[6].10.- 217, [47]
*	Ragainis Pēteris Valdemārs Jura d., *12.07. 1906. Kauguru pag., +26.11.1980. Rīga, {8}, vltņ/AT	1929.11.D.k/p.4.rt.ltn, 1933.vltņ, 1936. AT. virsn/ kursi un AT/p.br.auto.kom., 03.1938. 3.tanku rt.v/kom., 1938.saimn.virsn/kursi, 03.1940.AT/br. izl.4.rt/kom. pal., 10.1940/41. 24.TSK ats.izl/btl. moto rt/kom., 02.1944 . iesaukts un nos.uz LL ģeninsp/št.	1-5232, [11]-1- 156-235, [47], 1478-1-156-235, [105]-99, 191,
*	Raģis Ādolfs Aleksandrs Kārļa d.,*18.11.1914. Valka, {14}, ltn/sap	1940.Sap/p.1.rt.v/kom.ltn, 1940/41. 24.TSK 181.div. ats. sap/btl. (2-1821- 14), 08.1944. iesaukts un nosūtīts uz pol.apm/btl., 1951.Kanāda, (1989.-75 gadu jub.), miris [105]-99, 191, U – 18463	1-5233a, [11]- 1471-85-597 un 93-20, K-13 (1984), K-16 (1989), [47]
	Raģis Arnolds Elmārs Voldemāra d., *27.11.1910. Rīga, {10}, vltņ	1931.7.S.k/p.3.rt.ltn, 1934.vltņ, 09.1935. 6.R. k/p., 1936.sap.v.kom/kursi, 03.1940.AKS, 1940. 24.TSK 193.str/p. v/kom., (22.06.apc. un itkā gājis bojā Vācu uzlied.?) 07-08.1941. Rīgas pašais/vien., 08.1941.pol/btl.5.rt.vltņ, 02.1943.281.btl.4.rt., 11.07.1943. 15.div., 12.1944. 32/p.2.rt/kom., 1945.1.būvpulks rt/kom, 04.1945. 33/p.1.btl.rt/kom.,,	1-5233, [47], [6].6 -63, 79, 126, [11]-1494- 1-268-571, [105]-99, 191, U-6019
	Rags Rihards, *27.07.1916., {}, vltņ	05.1942.-06.1943. 19.art/p., 07.1944. 32.k/p. 2.btl. sap.v/kom.,	[6].4-220, U-50 843
	Ragons Jānis {}, kpt	9.07.1942.273.btl. 1.rt. kpt,	U-44 526
	Raipalis Jānis Jēkaba d., *31. 07.1905. Ziemera pag., +27.11.1982.Vācija Vircburga, {10}, vltņ	7.S.k/p., KS, 1931.Jātn/p.ltn, 1934.vltņ, 1938.saimn. v/kursi, 1940/41.24.TSK 20.kav/p. v/kom., 1942.k/d.20.btl., 03.1943. k/d 266-E btl. ves.rt., 05.1943. k/d 20.btl.un 1.06.1943. 33.k/p. vltņ, 1943/44. 33.k/p. virsn., iev.un laz. Vācijā, latv.ves/rt.kom.vltņ Berentā, 01.1945.1.būv/p 1.btl rt/kom., (03.1945. Rusmaņa k/gr. v/kom.- laikam cits?), 05.1945. gūsts Vācijā, darbs Beļģijā , atbr. Hellendorfā, tad darbs Vircburgā, kur miris, [11]-P - 1000-1-3-89, [11]-P-998-1-5-5,	1-5237, 2-1821- 15, 1515-1-25- 76, [14]-124, [47], [6].4-43, [112], [105]-99, 191, [11]-P- 1000- 1-3 – 394, K-12 (1983), U-60 399
*	Raiskums Aleksandrs Pētera d., *17.09.1904. Mores pag., +14.06.1991., ASV, {9}, vltņ	09.1928.4.Valm.k/p.VV, 09.1930. 5.C.k/p. v/kom.ltn, 1933. Vltņ, 1934.saimn/pr., 12.1935. vidz.div. pārv/ oper.d.adjut.pal., 10.1940/41. 24.TSK 639./p.un atv., 02-10. 1942.k/d.pol/btl.št.vltņ, 10-11.1942.LAV sak/virsn., 12.1942. k/d org. Št., 1951.ASV Oklahoma, miris Oklahoma City,	1-5238, [11]- 1493-1-143-235, [47], [105]-99, 192, [112]., [12]- 698-1-5, U-11409
*	Raiskums (bij.Rēdlihs) Jēkabs Arveds Jāņa d.,	1938.ltn-Kr.art/p. 3.btr. v/kom., 09.1940. Balt.k/fl. Liep.k/bāze, 07.1941.-01.1942. Rīgas pašais/vien., 01-04.1942.18.btl.4.rt., k/d 16.btl.ves/rt. un 312./btl, 11.1942.266-E	1-5240, [47], [6].10.-284,[11]- 1-83-45, [10]- 622, [12]-1986-

	*29.05.1910. Milzkalnes pag., +31.01.1992., {12}, vltņ/art	btl 3.rt., apv/rt.vltņ, 1943.Rīgas pol11.iec., 06.1943.pol.3.iec/pr.pal., 12.1943.1.pol/p. Rīgas k/d., 08. 1943. 3.Pol/p., 08.1944.LL p/vietas 2.btl/ rez., 1945.15.art.p/dzo kom. adjut., 05.1945. uz Zviedriju un 25.01.1946. lzdots PSRS, 22.02.50.tiesāts un izs.uz Karagandu, Omsku, atgr.Latv., LVA biedrs 28.11.1991. apl.4, miris 31.01.1992.,	1-3839, [112], [114]-327, [65]-203, 327, [115]-111, [105]-99, 100,191, [11]-P-998-1-5-6 K-8(1979) U-6042
	Raiskums [līdz 3.05. 1940. Redlihs] Juris Ernesta d., *9.03.1890. Skrundas pag.; + 25.10.1971. Rīgā. {05.1916.prap}, pltn	01.1919.Latv.ats.btl/št.vltņ, 09.1919.Vidz. div. rez.btl.adjut., 04.1920. Arm/št.insp.daļas/pr. kpt., 1927.KS virsn/kursi, 1933.galv.št. adm. daļas/pr.pltn., 09.1939.Organ-mob/daļas nod.pr., 02..1941.atv., 1943/1944. Kārt.pol/dep.pers.nod.pr., 09.1944. bēglis Kurz., ? pēc kara futb/kom.treneris, miris un apbedīts Meža kapos Rīgā	1-5240a, 5290., 1515-1-25-52, [3]- 387, [105]-99,100, 161, [112],
*	Raits (līdz 05.40. Rutks-Rutkins) Roberts Miķeļa d., *3.05.1898. Jēkabpils, +17.04.1980., kpt	1919/20.Br/cīņas –ieroču/kursi adm.ltn, 1924/36. 1.jātn/p., adm.kpt., 1936.6.R.k/p., 1940/41.24.TSK 195.str/p., un 30.06.1941. atv.kpt, 07. 1941.Aperāta pašaizs/vien., 1941/42.Narva- ieroču darbn., 1942.kara.muz. ieroču nol, 1943.arsenālā opt/nod.vad.kpt, 1944.nod. evakuē uz Vāciju – Šverina, Gestachta, 1947/58. Zviedrija, 1958. ASV Milvoki, kur miris	1-5240b,[112], 1-5651, [105]-99, 191, 192, K-9 (1980), [112],
*	Raitums Jānis , *1.05.1916., {}, ltn	09.44. iesaukts un iesk. Pulc/v.1.btl., 09-12. 1944. 15.papild/vien. 1sap/btl., 12.44.-03. 1945.15.sap/btl.1.rt., 3.03.1945.iev., laz.,	[11]-P-71-1-22, [6].6-259, U-4406
	Rakovskis Oskars Rūdolfs *5.08.1913., {}, ltn	2.05.1944. ģeninsp/štābā ltn	U-60 400
*	Ramanis Augusts, *9.04.1912., {1943}, serž/ltn	01.1943.k/d.serž., 1943.ltn, 10.08.1944.ar jaunform.15.izl/btl., - uz Vāciju	[6].4-241, U -2717
	Ramans Leons , *3.07.1922. Paņemūne Lietuva, +9.01.1983., {1944. k/nop.}, serž/ltn	1939. 6.R.k/p.serž, 07.1942.apr.pol/iec., 01-04. 1943. k/d 280. btl. 3.rt. serž., 04-08. 1943.Bauskas apr.pol/iec., 08-09.1943.282A. 1.rt., 09.1943.313.btl. 1.rt.serž., 19.11.1943. 15.div., iev. Dz/Kr-II , vācu tank/sk. ltn., 30. 03.1945. Dz/Kr-I, 05.1945.Belģijā, Pēc kara Austrālijā Sidneja NSW, kur miris	[27]-49, K-12 (1983), U-2717,
	Ramiņš Jānis Artūrs Anša d., *26.10.1912. Rīga, {11}, vltņ	1937.ltn-3.J.k/p., 08.1940.vltņ, 10.1940/41. 24.TSK ats.sap/p., 195.str/p. vltņ, 11.41.-02. 1942.pol/btl. 3.rt., 02.42.-01.1943. Vidz. k/d. 17./btl. 1.rota, 01-03.1943.1.rt/kom., 05-06. 1943. 25.btl.4.rt., 06-08.1943.266.btl.ves/rt., 09.1943.Ludzas apr.pol., ([11]-1471-1-82-1118, 1491-1-90-499)	1-5253, 2-1821-13, [47], [6].2.-138, [105]-99, 192, U-9293
*	Ramoliņš Vladimirs , *7.02.1909., {rez}, ltn	12.B.k/p., 20.07.40. KS RVN ltn., 10.1940/41. 24.TSK, 12.43. 2.br.2/p.papild/vien.ltn 02.1944.19.div.papild/vien.,	1-5257, 1515-1-25-75, [105]-99, 192, U-19802
	Rampa Nikolajs Edgars Jāņa d., *27.10.1895., , kpt	Kara tiesu/pārv.vltņ, Lidz 09.1943., tad 15.div.apg/vien. KODINA	U-60 179, [105]-99,
	Ramperis Arvīds {}, vltņ	04.1942.16E.btl.ves/rt., 1943.18E.btl., 268.btl	U-13 823
*	Ranga Kārlis Ernesta d., *4.03.1917. Krievija, +4.10.1997., {14}, ltn (vltņ)	10.1938.KS VVN, 08.1940. 3.J.k/p.kājn.btr. ltn, 10.1940/41 .24. TSK.195. str/p. v/kom., 13.06.1941. Litenē izbēg no Ostroviešu meža un partiz. 1942.Pie Saldus, dz.pol/dien, 10. 1943. leģ., 01.4194. Papl., būv/p, 03. 1944. iev.un Kurzemes katls (vltņ.), būv/p.,izbēdzis uz Vāciju. Angļu gūsts, 1951.Kanāda, K-15	1-5258a, 1515-1-25-65, [47], K – 19.(62), [11]-1471-1-93-5, 1491-1-91-193, K-11 (1982), [105]-99, 192,

		(1987), 1997.miris	
*	Ranka Alfrēds , *11.12.1917., { }, ltn	08.1944. iesaukts LL pulc.vietas/2.btl.virsn., 09.1944 15.div.Lazduzieda btl., Pēc kara Anglijā,.	[11]-P-71-1-2, U-19370
	Raņķis Artūrs *13.03.1904. (*28.11.1901.?), {1944.}, vserž/ltn	04.1943.2.br.2/p.art/vien., 02.1944.19.art/p. 1/dzo.,vserž., Dz/Kr. II, 10.1944.19.art/p. btr/kom.pal.ltn., 16.10.45.apc., [12]-1986-1-44360,	[27]-205, [10]-624, U – 1409
*	Rapa Indriķis Augusts Jāņa d., *28.05.1895. Dobeles, +23.06(01).1974., {10.1917.prap}, pltn	1920 Zemg.art/p.ltn, 1930.KS/kursi, 1932.ats. art/dzo.btr/kom.kpt, 1935. Kurz.art/p.pltn., 18.10. 1940.atv.pltn, 1942/44. LL iekšl. ģenerāldir., 06.1944.iesaukts un nosūtīts uz LL pulc/ vietu, 10.1944.Vācijā , tad Kanādas Londona, kur miris Ontario,	1-5261, 1515-1-25-53, [3]-389, [6].3.-50, 196, [105]-99, 161, [112], , K-4 (1974), U-19674
	Rapss Leonīds *8.08.1914., {1943}, ltn	1943. 266E.btl. v.kom/kursi, tad LL ltn	U-19741
	Rasa (Renckulbergs līdz 17.04.40.) Jānis Andreja d., *29.11.1901. Plāteres pag., +20.11.1944., {4}, vltņ	09.1924. 5.C.k/p.4.rt.ltn, 1927.vltn, 1928. av/sk-lidot., 08.1928. av/p.izl.esk.- lidotājs, 1930. Av/sk.meteo st/pr., 1932. Virsn/kursi, 1933/34. Radiosak/pr., 09.1939.saimn.virsn., 09.1940. atv., 1943/44. Kurelietis, vācu tiesa. un nošauts [11]-5601-2-1821-15	1-5330, [6].10.-218, [16]-246, [6].7-191, [47], [105]- 100, 164, 1-5265a,
	Rasmanis Augusts *9.04.1912., , {1943}, ltn	12.42.-10.43.v.kom/kursi Bolderājā, 313.btl. ltn, 08.1944.pulc/v.ltn, 15.izl/btl., 01.1945.2.būv/p.,	[6].9-445, U-19364
	Rasmanis Egons *12.07.1924., +7.04.2007., {1945}, ltn	1943.15.apm/p. instr./sk., 15.div., 1945. v/sk. Prāgā, ltn un 05.1945. kr/gūsts	U-5256,
	Rašmanis Jēkabs ltn., *6.02.1904., +16.11.43., {1943}, VV/ltn	01-12.1942.266E.btl. 1.rt., apv.rt.VV, 01-05.1943. 266E.btl. v.kom/kursi, 05-07. 43. 273.btl.št.adjut.ltn., . 07-08.1943.276.btl.št., 09.1943.1..Pol/p. Rīga 4.btl. 14.rt., 7.11. 1943. iev.15.rt.ltn., miris,	[6]2.- 302, [6].10.-218, U-35 823
	Ratnieks Jānis *13.01.1918. Pabaži, +14.08.1989., {KS-15}, VV/ltn	1938.6.R.k/p., KS, 1939/40.KS-1 kurss, LL/vien.un sab/gūsts Francijā, Hanavas bēgļu/nom., 1949.Kanāda Toronto mūrnieks, (1983.-65 gadi), miris, apb. York kapos	K-11 (1982), K-12 (1983), K- 16/1989, [112],
	Ratnieks Kārlis *24.02.1914. Tukuma nov., +14.04.1986., { }, vltņ	Dienējis LL, Dz/Kr-I un II, 1949.Austrālija, kur miris Melburnā K-15 (1987),	[27]-49, [112], U – 948
*	Ratnieks Vilis Teodors Klāva d. *22.07.1896., p05.45., { }, kpt.,	3.J.k/p., 10.1940/41. 24.TSK 195.str/p., 02.1944.ies un nos. ģeninsp/št. -2.rob/p. 1.btl/št., 12.1944.15.div. būvbtl/ kom., 04. 1945.Danc.ielenk., Šmita k/btl.rt/kom, paz.,	1-5271, 2-1821-15, 1515-1-25-6, [6].10.-219, [6].8-88, [105]-100, 161, U-19 966
*	Rāts Juris , *2.05.1911., {rez}, ltn	20.07.1940.KS RVN ltn, 06.1944.iesaukš. atl.- dien vācu/vien.,	[105]-100, 148, U-19815
	Raubens Kārlis *2.08.1912. Jelgava, +19.11.1989., ltn	Av/p. un LL „Latvija” NSG kara lidotājs, miris Rīgā	Ē.Priedīša arh.,
*	Raudiņš Vilhelms , *14.03.1908., {1944}, VV/ltn	01.1944.v.kom/kursi, 03.1944. 6.rob/p.ltn, 02.45. 1.būv/p, 5.btl. Sak.v/kom., 05.1945. kr/gūsts, filtr/nom.un izs.uz Noriļsku, 1947. Vēl dzīvs ([65]-330), miris	[1]-224, [114]-330 U-19302
*	Raudups Harijs , *23.01.1912., { }, ltn	06.1944.v.kom/kursi, 08.1944. iesaukts un nos.uz 3.būv/p.,	U-19532
	Rauga Kārlis *4.03.1917., { }, ltn	02.1944.15.rez.un papild.brigāde Jelgavā	U-19851

	Rāva Kārlis Andrejs, *6.08.1916., +7.06.1997., {KS-15, LL}, ltn	1939/40.KS-1 kurss., 1942. Cēsu iec/pol.pr.ltn, 23.12.45.apc., [12]-1986-2-5047, atgr.Latv. no 8.10.1992. LVA biedrs , miris, kremēts un apb. Rīgas 1.Meža kapos	K-24(63) [10]-628, [115]-111, K-11 (1982),
	Rēbergs Kārlis Alfrēds Jāņad, *25.07.1904.,Ventspils, p1.05.45., {5.art}, pltn	Latg.art/p. btr.v/kom., 10.1940/41. 24.TSK 623.art/p., 06. 1941.dez., partiz., 04.1942. 266E.btl. kpt, 12.42.-06.1943.27.btl.adj., 06.43. 15. Div.instr.btl/kom., 12.1943. 15.art/p.1.dzo. 3.btr/kom. Dz/Kr-II.kl maj, 10.1944. 15.art/p.1.dzo/kom., Dz/Kr-I, 01.1945. 15. Art/p. kom. pltn, 04.45.Danc.ielenk. (pēc btr. Karav.sadales pa vācu vienībām), ar št/virsn.kr.gūsts Helā, pazudis ([11]-1503-1-116-145, [12]-689-1-1) U – 172	1-5285, 2-1821-14, [27]-49, [6].10.-219, K-20 (32), [1]-77, 177, 195 . [47], [6].5-117, 252, [6].4-76, [6].6-15-239-248, [6].9-154-166,[6].8-313, [105]-100, 191, [62]-196,
	Reboks Jānis, *3.03.1918., miris, {1945.}, serž/ltn	08.1944.19.div. 42.k/p. 14.rt. serž, sm/art priēš. novērotājs (Dz/Kr-I, II.kl), ltn	[6].4-295, [6].5-66, [6].8-313, [27]-49,
*	Reboks Vilhelms, *16.05.1911., {}, ltn/art	06.1943. iesaukts un nos.uz 15.art/p.,	U-19 460
	Rečs Otto Voldemārs Pāvild, *17.10.1903., {rez}, ltn	1940.5.C.k/p. 20.07.40.KS RVN ltn, 10.1940/41. 24. TSK, 1943. pol.apm/btl.,	1-5287, 2-1821-14, 192, U-19147
	Rēdelis Vladimirs Valdis, *27.07.1907., +22.03.1969., {1942}, VV/vltn	1939.10.A.k/p.VV, 03-05.1942. 17E.btl.št. VV, 05-06.1942.267.btl., 06-08.1942. 266. btl. v.kom/kursi, 09.1942.267.btl., 10.1942. 25. Abavas btl.4.rt. 1.v/kom.ltn.11.42.-05. 1943. 25.btl.3.rt., 1.rt., 4.rt., 06.1943 15. papild.btl. 1.rt/kom., 07.1943. 20E.btl., 02. 1944. 15. apm. un pap/btl., Dz/Kr-I un II vltn, 04.1945. 15.rez.un apm/btl 1.rt/kom., 05.1945.sab.gūsts	1-5288, [6].2.-186, [17]-247, [6].6-277, [27]-49, [11]-P-998-1-1-52, U – 1102
*	Reihmanis Jānis, *3.05.1895., Dr-vltn	10.1944. iesaukts un nos.uz leģ/lazareti	[17]-280,
*	Reimanis Arnolds, *31.05.1917., +27.05.1969., {rez}, ltn	10.05.40. KS RVN.rez.ltn., 08.1944.leģ. pulc/v., laz/pr. adjut., 10.1944.leģ/laz. Kurzeme, 03.1945. Šverina, 06.1945. Lībeka, Pēc kara Austrālijā Charlotte N.C. NSW, tad Kanāda Hamilton, kur miris	[6].7-261, [105]-100, [112], , K-4 (1974), U-19 796
	Reimanis Ernests *5.09.1914. Rīga, +21.09.1988., ltn	Dz.Kr-II, 01.1945. 1.būv/p. v/kom, (03.1945. Rusmaņa k/gr. v/kom, [11]-P-1000- 1-3 – 345?), 1951. Kanāda (1989.-75 gadu jub.) K-13 (1984), miris Vankuverā	1-5296a, K-16 (1989), [11]-P-1000-1-3
	Reimanis Ilmārs Visvaldis *26.07.1920. +17.03.1945., {1944}, ltn	09.1943.15.papild/vien., 15.sap.btl.2.rt., 11. 1943/02.1944. v.kom/kursi, 02-10.1944. 15.sap.btl. 2.rt., 11.12.1944. ltn, 02.1945. iev. pie Nakelas, 17.03.1945. 15.papild. vien /slimn., miris	U-3398
	Reimanis Krišs Ernests Krišad, *5.09.1914. Rīga, {14}, vltn	1940.Sap/p.3.rt.v/kom.ltn, 1940/41., 24.TSK ats. sap/ btl.v/kom, 04-05.1943.266.btl. 2.rez.rt., 05-06. 1943.276..btl.3.rt., 2br. 3.btl/virsn., 06-08. 1943. Pērnavas sap/sk., 08.43.-06.1944. 15.sap. btl. 1.rt/kom.ltn, 2.rt/kom., 19.03. 1944. 15.sap / btl.v/kom. ltn,iev. Dz/Kr-II, 06-09. 1944.15.div. pap/btl.lazarete., 05.1945. sab/gūsts, 1951.Kanāda Vankuvera 9 B.C.	5296a, 2-1821-14, [47], [6].5-264, 266, [6].4-95, [27]-206, [33], [11]-1471-1-93-5, [12]-2182-1-1, [105]-100, 192, U - 2486
*	Reimanis Leonīds Eduarda d., *31.03.1915. Ventspils, +16.09.1953., {14}, ltn	1940.8.Daug.k/p.ltn, 07.1940. AT/br., 1940 / 1941. 24.TSK 285.str/p.sap/btl. 9.rt.v/kom., , 0311.1942.24.btl. 2.rt., 1.rt.ltn, 11.1942.iev.,	1-5296b, 2-1821-14, [11]-1471-1-93-6,

		12.42.-01.1943.266.btl.ves/rt., 01.1943. Ventsp.pol/dienests, 02.1944. atrodas Pol/dien., 05.1945. Puzes-Piltenes nacion. partiz., kritis	[47], [12]-28-1-1, [105]-100, 192, [88]-261, U - 5355
*	Reimanis Visvaldis Aleksandrs Jāņa d., *25.07.1913. Liepāja, +28.05. 1989. ASV, Kalamazū, {13}, kpt	1939.Av/p.5.esk.ltn, 09.1940.av/sk, 1940/41. 24. TSK ats.av/esk., 02.1942. 21.btl.3.rt., 07. 1942.iev., 01.1943.Liep.k/d. 21.btl.št.vltn, ievainots, 04.1943. 2.br.1.k/p. 1.btl., 30.10. 1943. Dz/Kr-II, 19.div.42.k/p. 3.btl. 9.rt.kpt, 6.02.44.iev., kpt, 1951.ASV, kur miris K-16 (1989), [112], U - 1345	5297, 2-1821-14, [27]-206, [11]-1515-1-25-84, [6].3.-226, [47], [65]-75, K-16 (1989), [105]-100, 192
	Reimers Arturs, *2.12.1911., {}, Dr-ltn	1943.k/d.btl zobārsts, tad līdz 27.12.1943. 15.zen. art/vien. san/rt. 01.1944. 15.sap. btl/št.,	U-4361
*	Reimers Vilhelms (Vilis?), *31.08.1910., {rez}, ltn	20.07.1940.KS RVN, ltn, 02.1944. 15.rez.un apm/br.št., 06.1944. 19.div. 2.apm/p. O1 virsn., 11.03.1945. 19.div.43.k/p.,ltn, Dz/Kr-II, 13.07.46.apc., [12]-1986-1-972 [105]-100, [11] -P-1000-1-1,	[27]-206, [6].5-93, [10]-630, U - 2241, U-19811
	Reinbergs Dāvids Jūlija d., *28. 08. 1915., +15.07.44., {rez.}, Dr-kpt	30.04.40.KS RVN ltn, 06-07.1943.28.btl.št. kpt, 07.1944. 34/p.1.btl/ārsts, kritis atējot no Opočkas, Dz/Kr-II, U-10896, [105]-100,	[105]-100, [11]-1471-1-679, [6].4- 235, 239, [6].10.-220, [27]-206,
	Reinbergs Artūrs *1904., {}, Dr-ltn	1943. 34.k/p. 1.btl.lazarete, 3.06.1945.apc., ties.-41222	[10]-630, U-6 465
	Reinbergs Jānis , *3.04.1917., +27.05.2000., {1942 }, VV/ltn	1939/1940. 6.R.k/p. VV, 09.1940/41. 24.TSK 195.str/p., 07.1941.dez. un vāc.apc.- gūst./ nom., 1.08.1941.vācu/ vien.VV, 01-03.1942. virsn/kursi Zagrebā ltn., 03.1942. -15.02. 1943. vācu des/grupas. kom. un iev. Alpos, izbēg un 1943.Latv., dz/strādn, 1992. ZS un 4.12.1992. LVA biedrs , miris un apb. Rīgas 1. Meža kapos	K -27 (100), [115]-111, U-44 571
	Reinbergs Leonīds *23.11.1923., {1944.}, serž/vltn	09.1941. pašaizs/vien., 03.42.-03.1943. Burtn. k/d.27.btl. 2.rt.serž, 01.43. Dz/Kr-II, 03-05.1943. 266. Paraugrota, 06.1943. 2.br. 2/p., 08.1944. 19.div. 43.k/p.serž., Dz/Kr-I, 30.12.1944.ltn, 1945.vācu 11.div., 03.1945.vltn,	[27]-49, U - 1516
	Reineke Valeriāns Jāņa d., *24.09.1894., +19.03.1960., {}, maj Lkok	1926.atv.kpt, 1942.Madonas.apr/pr.kpt, 01.-05.1943. k/d 281.btl. rt/kom. btl/kom.kpt, 05.1945. Vācijā, 1947-56. 7566-LS rt/kom., no 1951. ASV, kur miris Ņujorkā	[2]-193, [13], [6].9-271, [105]-100, [11]-P-83-1-243-1,36, U-21 370
	Reiners , {}, vltn	02.1944. atrodas 15.div. - 1.apm/p. virsn.,	[6].4-133, 135
	Reinfelds Nikolajs , {06.1944.}, VV	06.1944. NSG-12/2.esk sk.pilots, VV, 1.10.1944. Dz/Kr-II,	[17]-204, [6].7-28, [27]-207,
	Reinfelds Vilis Arvīds Jāņa d., *19.07.1912. Aiviekstes pag., +19.10.1991. ASV, Floridā, {13}, vltn	12.1935.KS art.VVN VV, 1939.Sm.art/p. 2.btr. v/kom.ltn, 08.1940.art.v/kursi, 1940/ 41. 24.TSK 613.art/p.v/kom., 1943/45. Leģ. ģeninsp/ št.vltn, miris St.Petersburg ASV Floridā, [112], [105]-100, 192	1-5304, 2-1821-13, [47], [6].2.-67, [11]-1471-1-85-293, 1504-1-73-25,
	Reinfelds Žanis *15.10.1909., {}, ltn	14.02.1944. ģeninsp/štābā ltn	U-60 362
	Reinhardts Augusts Ferdinanda d., *3.01.1892. Cirstu pag., +11.02.1971., {1916. Kijevas KS}, kpt	1920.Br/ciņas -1.L.k/p. 6.rt/kom.vltn., 09.1940. atv.kpt, 9.10.1943. LL 2.br. 1/p. 14.prtrt/rt. Kpt, pie Volhovas iev.un laz.Vācijā, 01.1945. vācu depota 1.būv/p. v/kom., 03.	U-60 363, [105]-100, 164, [112], , K-4 (1974), [11]-P-1000- 1-3

		1945.Kurzemē un 05.1945.kr/gūsts, izs.uz s/nom., saslimis-inv., atbr.un ceļš uz Vāciju, 10.1947. Anglija Derbišaires grāfiste, 1958. pens.un Notinghamā, kur miris	
*	Reinhardis Jānis , *15.10.1909., {rez}, Dr-ltn (kpt?)	10.08.1939.KS RVN ārstu.gr,ltn, 03.44. iesaukts un nos.uz LL.ģeninsp/št., 04.44.leģ/laz.ofthalmol-ķirurgs, 11.44.leģ/laz. Dancigā, 03.45. Šverina, 06.45.Lībeka,	[6].7-253,262, 264, U-20 148
	Reinholds Andrejs Voldemārs Andreja d., *23.07.1903. Valles pag., +4.07.1986. Madlienas pag., {5}, pltn	1926.ltn, 2.V.k/p., 1928-39. 9.Rēz.k/p., 1929. sak.v/kom.vltn, 10. 1941/41. 24.TSK 227. str/p.1.rt.v/kom., 08.1941. Rīgas pašaizs/ vien.3.rt., 01.42.-02.1943. k/d 16/btl. 3.rt/ kom.kpt, 03.1943. 2.br.1.k/p.3.btl. 12.rt/ kom., 19.03.1943.iev., Dz.Kr-II, 10.1943. 42.k/p. 2.btl/kom.,kpt, Dz.Kr-I, 08.1944.19.div. 42. k/p. 1.btl/ kom, 43.k/p. adjut. maj, 02.1945. 19.div.43. k/p. 3.btl/kom. un 43.k/p kom., Br.Dz/Kr. kavalieris pltn, 8.05.45. Kurzemē, (02.44.42.k/p. Dz/Kr-I., II.kl.), partiz., 21.08. 48.apc., atgr.Latv.pie Saldus , miris [12]-1986-1- lieta 2989, [10]-631, [114]-328, 335, [65]-230	1-5309, 2-1821-14, 1515-1-25-72, [27]-17, [13]-78, [6].3.-159, 173., 201, [6].2.-89, 100, [6].5-37, [6].5-117, 226-275, [6].4-295, [41], [6].8-313, [47] , [11]-P-72-1-2-4, [62]-63...280, [65]-335, U - 169
*	Reinholds Aksels Jāņa d., *25.02. 1896., {1944}, serž/vltn	1924.atv.vltn, 1943.apr.pol/iec.serž., 02.1944.iesaukš.atl.- 266.btl.v.kom/kursi un 05.1944. 15.div. 32.k/p.ltn, Dz/Kr-II,	[27]-207, [105]-100, U - 955
	Reinholds Augusts, *3.01.1892., {}, kpt	9.09.43. spec.uzd/vien. kpt, 08.1944.LL pulc/v.št.1.btl.,	[11]-P-71-1-, U-60 364
*	Reinsons Gotfrīds Kārļa d., *17.03.1913., {}, VV/ltn	27.07.1940. rez.VV, 10.1944. iesaukts ltn un nos.uz 32.k/p.,	1-5310, U-19531
	Reirāns Jānis *2.01.1914., {1944}, ltn	06.1944.v.kom/kursi, 1944.nos.uz 15.art/p.ltn,	U-19338
	Reiznieks Konstantīns, *1. 06. 1919., +3.11.44.?, {1944.}, ltn	1943.junkursk. Bolderājā, leģ.32/p., 05.-06. 1944.v/sk. Dembicā, 27.12.1944. 44.k/p. 2.rt. ievainots, 02.1945.19.izl/btl.2.rt., (kad kritis?) [62]-74, 101,	K-24 (30), 11]-P-412-1-2 un 3, [33]-235, U-7833
	Reizniks Kārlis Alfons Pētera d., *4.05.1894., {},	Rob/brig., 08.1940.atv., k/gūstekņu nom.aps/pr., 5.09.1944.apc., [12]-1986-1-13186,	1-5313, [105]-100, 164, [10]-632,
	Rekords , {}, ltn	1943/44. LJO apm/btl.3.rt/kom.,	[6].7-140
	Reķelis Roberts Pēteris Pētera d., *9.06.1914. Biržu pag., +6.02.44., {11}, vltn	11.1934.VV, 08.1937.2.V.k/p. sak.rt.ltn, 08.1940.6.rt.v/kom.vltn, 09.1940/41. 24. TSK 243.str/p. v/kom., 01.1941.atv., 06.1941. partiz., 04.1943. 43.k/p., 06.43. 34.k/p.št.rt/ kom., 2.btl.vltn, 01.1944. Dz/Kr-II un II., 6.02.1944. kritis Malo Sokolņikos K-7(1978)	1-5318, [6].10.-221, [47], [6].4-65, 74, [27]-49, 1471-1-82-1296, [105]- 100, 192., U - 1422
	Reke Arvīds Kārļa d., *3.12.1895., +23.09.1962., {10.1917.prap}, pltn	01.1920.k/tiesu sekr.vltn, 1931.Daug. k/tiesas izm/tiesn., 29.11.40.atv.pltn, 07. 41.partiz/gr.vad. Vidz., 1942/44. Cietumu pār/v.nod.vad., 05.45.Vācijā, 02.47/48.. 8717. LSCO/kom., 1950.ASV, kur miris Fondulake Viskons.štātā	1-5315, 1515-1-25-21, [3]-391, [6].9-260, [105]-161
*	Rēķis Oskars Pēteris Pētera d., *9.07.1914., Daugavpils, +1947., {13}, vltn	06.1937.2.V.k/p.instr.rt.VV, 1939.11.D.k/p. instr..rt.ltn, 03.1940.btr.virsn/kursi, 1940/ 41. 24.TSK 295.str/p.mīm.v/kom., 07.1941. Valm. pašaizs. spēki. 2.v/kom, 1942.Līvānu SD pol/pr., 06.1943.pol. apm/btl., 1944/45. LL virsn., 07.1945.internēts Zviedrija . 25.01.1946. izdeva PSRS, 20.06.1946.izs.uz	1-5319, 2-1821-15, 1515-1-25-74, [6].10.- 284, [17], [10]-633,[47], [11]-P80-2-11-17, [105]-100, 192,

		soda nom., kur tiesāts [12]-1986-1-28816 – 1947.n/sods. [11]-P-803-1-2-50, 54, 85,	U-18843
	Remess Paulis Anša d., *24.01. 1901. Litenes pag., +28.02.44. Madona, {4}, kpt	1924.12.B.k/p.4.rt.ltn, 1929.vltn, 1929/31. Vent. 2.aizs/p.kom.pal., 1931/33.Jēkabp. 6.aizs/p. kom.pal., 03.1940.Jēkabp.garniz. Adjut.kpt., 09. 1940.apc.un atbr., 1940/41 . 24.TSK227.str/p. 5.rt/kom., 16.06. 1941. partiz., 1942. Valkas SD vad.kpt, 05-09. 1942. k/d 270.btl.rt/kom., 09.42.-06.1943. 273.btl. 3.rt/kom., 06.1943. 2.br.2.k/p. 2.btl. 6.rt/kom., kpt, 10.1943. Dz/Kr-II, 02.1944.19.div. 42. k/p. 6.rt/kom, 2.btl/kom., miris no iev.Volhovā un pārvests uz Madonu , apb.Rīgas Brāļu kapos	1-5325, [27]-207, [14]-309, [6].10.-221, K-33 (88), [17]-54, [11]-1500-1-74-253, [12]-688-1-1, 698-1-15, [11]-P-71-1-40, [11]-P-72-1-2-5, [105]-100, 192, U - 1201
	Remesis Žanis Friča d., *10.09. 1903., {1943}, VV/ ltn	05.1933.9.Rēz k/p., 03.1942. 25.btl VV, 07. 1942.282F.btl. 3.rt., 12.1942.-03.1943. 266E.btl. v.kom/kursi, 05.1943. 266-E btl apv/rt. ltn, 06.1943.25.btl.ltn., 07.1944. k/d. 322-F.btl.2.r/kom., 20.06.45.apc. un izs., [12]-1986-1-39795,	1-5323, [6]2.-290, [10]-633, [11]-450-1-1 U-35 822
	Rempe Voldemārs , *19.06. 1917.,+7.01.2002., {rez}, vltn,	20.07.1940.KS RVN ltn, 10.43.-10.1944. 319F.btl.2.rt. - gaisa/izpal. sak/virsn.Liepājā, 10.1944.-20.04. 1945. vācu 205.div.vltn, Dz/Kr-II, (05.1945. gūsts Putlosā? – varbūt Edgars?), 24.08.48.apc., [12]-1986-1-2339,	[27]-207, [1]-257, [6].9-45, [10]-633, [105]-101, [11] –P-450-1-1-1, U – 528,
*	Renga Jānis Arvīds , *25.05.1908., {1944}, ltn	01.- 04.1944.266.btl. v.kom/kursi un 05. 1944. nos.uz 2.rob/p.ltn,	U-19 223, U-60 395
*	Renigers Jānis , *27.01.1916., {}, vet-ltn	06.43. 01.45.15.art/p. 2.dzo/vetārsts, 04.45.Danc. ielenk.,	[6].8-85,
*	Reniks Indriķis , *18.11.1907., {}, ltn	08.1944. LL pulc/vieta un nosūtīts uz Luftw.,	U-19388
*	Repiņš Jānis , *1.06.1912., {1944}, ltn/art	04.1944. v.kom/kursi un nos.uz LL- ltn	U-19261
*	Repiņš Miķelis Roberts Mārtiņa d., *23.04.1900., {rez}, adm-ltn	LA/13.nol., 17.07.1940. KS RVN adm-ltn., 18.10.1940.atv., 03.1944.ltn iesaukts un nos.uz. Daug.k.apr/pārv.,	1-5339, 1515-1-25-57, [105]-101, 161 U-20 103
	Rēpiņš Rudolfs Jānis Miķeļa d., *17.09.1914. Smārdes pag., , {14}, ltn	1940.2.V.k/p.,ltn , 1.L.k/p.,1940/41.24.TSK 243.str/p. v/kom, dez., 06.1943.19.art/p. 1.dzo. 7.btr., 11.1943.34.k/p.1.rt.v/kom., 1944/ 1945. 19.art/p. 1/dzo., ltn, 3.01.1945. Dz/Kr-II, [105]-101, 191, [47],	1-5339a, 1515-1-25-60,65, [27]-208, [11]-1471- 1-85-580, [11]-P-72-1-10-, U -1990
	Reslers Fridrihs Roberts Felikss Kārļa d., *26.06.1889. Rīga, +01.1945., {07.1914.prap}, pltn Lkok	Latg.art/p., 1921.sm.art/p.btr/kom., 1933. Vidz.art/p. dzo/kom., 1938.art/insp., 10. 39. atv.un 4.11.1939.repatr.uz Vāciju, 1941/45. Vācu armijā. Kājn/insp.vad., pltn, kritis Pozenē.	1-5343, 1481.f. 1-141.1.,]2]-193, [3]-392, [6].4-270, 272, [105]-101,
*	Rēvalds Pēteris Verners Kārļa d., *4.02.1905., +1986., vltn	1940.10.A.k/p. adm/ltn., 10.1940/41. 24. TSK, līdz 03.1942. 22.btl.ltn., 04.1942. 19/btl. ieroču/ virsn ltn, 03.1943.iev., 03-06. 1943.266.btl.ves/rt., 06.1943.lauku ambul., 11.1943. 2.br.1.p. 2.btl. piegādes/ vien., 11. 1944.33.k/p. ieroču darbn/pr, kr/gūsts, apc.un izs., atgr.Latv.un miris Rīgā K-18(1991)	1-5351., 1515-1-25-74, [14]-321, [6].2.- 125, [6].6-77, 79, 292, [105]-101, 192, U-12094
*	Rezovskis Pauls Mārtiņa d., *21.12.1896., {}, ltn	1924.atv.ltn, 02.1944.iesaukš.atl.līdz 04.1944., 6.12.51.apc., [12]-1986-1-29496	[10]-635, [105]-101,
		09.1922.Zem.art/p.2.btr.ltn, 1924.sak.virsn/ kursu, 1926.sak.v/kom.vltn, 1928.art.virsn/k,	1-5358, 2-1821-14, [11]-1515-1-

	Ribbe (Riba) Oļģerts Teodora d., *22.07.1898. Krūku pag. Lietuva, {2}, vln	08.1929.Latg.art/p.2.dzo.sak.virsn., 1930. art.nov/kursi, 1931.Vidz.art/p.1.btr.v/kom., 1939/40.6.btr/kom.pal., 1940. Zen.art/p. 3.btr.v/kom., 1940/41. 24.TSK 183.str/div. ats.zen.art/dzo v/kom., 15.04. 1943. 15.div. papild/p., 01.1945. 1.būv/p. v/kom. vln, 03.1945. Rusmaņa k/gr., [11]-P-1000- 1-3 – 396,	25-77, [11]- 1508-1-12-233, [105]-101, 192, [11]-P-1000 -1- 3, U-60 366
*	Ribenis Jānis *28.10.1899., {1943}, serž/ltn	04-05.1942.17E.btl.št.serž., 05.1942.-06.43. 267.btl.št.serž., 06-09.1943. 266E.btl. v.kom/ kursi, 09.1943.267.btl.3.rt., 1.rt.ltn,	U-49 621
*	Rībēns Artūrs Ansis , *30.08.1912. Cēres pag.,+8.05.1998., {rez}, vln	30.04.1940..KS RVN ltn, 11.1940. 24.TSK, j/ltn, 9.02.1944. iesaukts un nos.uz 6.Rob/p. 2.btl.1.rt. ltn, 08.1944. 19.div. 44.k/p. un 20.09.1944. Dz/Kr-II, 01.1945.19.div. 106.k/p. kom.adjut., vln, 8.05.1945.gūsts, 30.07.1945.apc.un nos.uz Kolimu, 1953.atbrīvots, 09.1957.atgr. Latvijā, LVA biedrs no 27.10.1991., , miris, krem. un apb. Limbažu kapos.	[11]-1471-1-679, [27]-209, [17]- 331, K-25 (76), [105]-101,[10]- 636, L-44126, [115]-111, [105]- 101, 192, U - 424
*	Rīduzis Kārlis *14.05.1917.,+12.09.2003., {}, vln/AT	26.03.1943.15.div. prtt/dzo.4.rt.,ltn, 06. 1944. vln, Dz/Kr-II, 02.1945. 15.art/p. (1.rt/kom) kājn.btr/kom.,	[27]-209, [6].6- 223, U - 2970
	Rīduss Kārlis *31.07.1905., {}, vln	02-03.1942. 22.btl.1.rt., 03.42.-05.1943. 18. btl. 4.rt., 2.rt., 1.rt., iev., 08.1943.2.br. 2/p. 2.btl.5.rt., 6.01.1944. 15.div.apm/p. vln	U-60 367
	Riduss Kārlis Roberts *21.12.1899. Cēsaines pag., {}, vln	02.1942.k/d.22.btl.v/kom.ltn, 02.1943. 18.btl. v/kom.vln, 12.01.1945.apc. (lieta L-11906),	[10]-637 U-11736
	Riekstiņš Alfrēds Pauļa d., *30.01.1913., +11.09.1952., {5.04.45.}, kapr/ltn	07.40.partiz., 03-04.1942.Talsu k/d. 24./btl., 1943. 40.k/p. 1.btl. 4.rt.serž., 08.1944. 19.izl/ btl. v/kom., 02.1945. 19.izl/btl. rt/kapr pārņem rotas vadību, 5.(22?) 04. 1945. ltn par kaujas/nop., (I,II un Bruņ.kl. Dz/Kr.), 05.1945.ievainots un evakuēts uz Zviedriju, 09.1952. nošāviens vai nošauts Kandavas apkaimē kā ASV spiegs	[6].10.-222, [13], [27]-17, [6].5-174,176, U-170
	Riekstiņš Alfrēds +1999., {5?}, vetārsts ltn	1944.19.div. vetārsts, 09.44.19.div. 44.k/p. 5.rt/kom.,	[17]- , [13],
*	Riekstiņš Arvīds Sīmaņa d., *23.01.1902. Siguldas pag., {5}, kpt	1926.2.V.k/p.2.btl.ložm.rt.ltn, 1929.v/kom. vln, 1931.virsn.ložm/kursi, 08.1940. rt.kom/ pal.kpt, 09.1940. 3.J.k/p. rt/kom., 1940/ 41. 24.TSK 195.str/p. rt/kom., 14.06.1941. apc un izbēg., 01.1944.15.rez.un apm/br., 10.1944. 106.k/p.,1945. Alūksnes partiz., 8.02.45. apc., [12]-1986-1-37333,	1-5366, 2-1821- 14, [14].2d., [41], [10]-637, [47], [11]-1491- 1-91-225, [105]- 101, 192, U-19 723
	Riekstiņš Augusts Mārča d., *15.02.1900. Kauguru pag., {2}, kpt	1922. Latg.art/p.1.btr.v/kom.ltn, 1926.vln, 1932.Zen. art/kursi kpt-ltn, 06.1934.5.btr/ kom. kpt., 12.1934.atv.un 1936.degradēts, 09.1940.atjaun.kpt., 07-09. 1942.k/d.273.btl. 3.rt./kom.kpt, 09.42.-03. 1943. 270.btl. 2.rt/ kom., 04.1943. 672. sap/btl. 2.rt/kom., 23.01.1945.apc., [12]-1986-1-lieta 15702	1-5367, 1503- 1-116-133, [10]- 637, [47], [105]- 101, U-15 753
*	Riekstiņš Edgars, *12.11. 1915., p11.07.44., {1944}, ltn	05.1942. 267./btl. 1.rt.v/kom., 19.div.izl.btl. 1.rotas v/kom., 04.1944. v.kom/ kursi, 05. 1944. 33.k/p., pazudis, 03.1945. Rusmaņa k/gr. v/kom., [11]-P-1000- 1-3 – 395	1-5368, [6].10.- 222, [13], U-19254
	Riekstiņš Eduards Jāņa d., *23.11.1898. Ropažu pag., +23.04.1966. {2}, kpt	1922. Latg.art/p.1.btr.v/kom.ltn, 1925.vln, 1926.KS art.nod.gr/ vad.un 1929.art.v/kursi, 10.1929.Vidz.art.p.2.btr., 1932.Kurz.art/p.	1-5370, 2-1821- 15, [6].2.- 102, [6].5-88, [6].6-

		2.btr/kom.kpt., 1934.dzo kom/kursi, 1936. Kr.art/p. 3.vilc. sak.btr/kom, 1940.Vidz.art/p. 7.btr/kom., 03.1940.AT/br.3.rt/kom., 1940/41. 24.TSK 181.str/div. Prtt/dzo.kom., 06.1941. dez., , 03-05.1942.16E.btl.1.rt/kom., 05.1942.-08. 1943. k/d 267.btl. 1.rt/kom., 08.1943. 15.div. apg/p. AT rt/kom., 02.1944.15.rez.un apm/br.7.rt/kom., 10.1944. 34/p. ieroču virsn., 04.1945. 34/p.un sab/gūsts, 1951. ASV NY, kur miris traģiskā nāvē	131,165, [47] [11]-1478-1-158-91, [112], [105]-101, 192, K-1 (1967), [112], U-13 702
	Riekstiņš Fricis Anša d., *12.(11)09.1893., kpt	1924.atv.kpt., 1943. Tukuma apr,pol/iec., 8.06.08.1943. 276.btl . 3.rt. kpt, 08.1943.Tukuma apr.pol.,	[105]-101, U-33 439
	Riekstiņš Fridrihs Aleksandra d., *10.08.1894., kpt	1921.atv.ltn., 20.04.1943.vltn 15.div., KODINA auto.tr.rt/kom., kpt. U-60 368	[6].6-165,287, [105]-101, U-20 918
	Riekstiņš Kārlis *16.12.1903., {1944}, VV/ltn	03-06.1943.266-E btl apv.rt. VV, 06-09. 1943. 266.btl. v/kom/kursi, 09.43.1.pol/p. 4.btl.13.rt., 02.1944.ltn	U - 1283
	Riekstiņš Hermanis Indriķa d., *30.07. 1892., +6.02.1942., kpt Lkok	6.R.k/p., 20.07.1940.11.D.k/p.atv.kpt., 10. 1941. k/d.kpt - kritis Babītes pag. Apb. Piņķu kapos	1-5374, [2]-194, [105]-101, 164,
	Riekstiņš Hermanis *6.12.1915., {1943}, ltn	02.1942.k/d.20E.btl. 12.1942.266E.btl. v.kom/ kursi, 1943/04.45. vācu/vien.ltn., 04.1945. gaisa/izp.rt/kom.,	U-14 297
*	Riekstiņš Konrāds Kārļa d., *5.06.1902.Valmiera, +23.12.44., {4}, kpt/sap	09.1924. Sap/p.sap.rt.ltn, 1928.sap/p.v/kom. vltn, 09.1934.sap/p.ieroču virsn., 12.1936. 4.sap.rt/kom.pal., 09.1939.sap/p.adjut.kpt, 03.1940. instr.rt/kom., 1940/41.24.TSK 183.div/ats. sap. btl., 12.1943.ies.un nos.uz 2.brigādi, 02-23.12.1944.19.div., kritis.	1-5377, 2-1821-14, [6].10.-222, [47], [105]-101, 192, U-19603
	Riekstiņš Valentīns Kārļa d., *27.09(08).1890., ,vltn	1922.atv.vltn, 1936.atv.no robežs/br., 03.1942.27.btl.3.rt..vltn, 266E.btl.ves/rt., tad št., 06.1943.15.div.papild/btl., 09.1943. 34./p 09.44. LL pulc/v. 4.btl.,	[11]-P-71-1-2, [105]-101, U-13 737
	Riekstiņš Valentīns *31.07.1905., , vltn	27.08.1943. 2.br/2p. vltn, 01.1944.43/p.	U-60 369
	Riekstiņš Voldemārs, *20.06.1921., paz., {}, vltn	03.1942. 27.Burtnieku btl. 3.rt/kom. (īdz 01. 1943.), tad LL/vien, 05.1945.sab/gūsts, 01.47. 8252-LS?,	[6].2.-173., [6].9-232, [6].10.-222,
	Rietums Ed(v)uards , *29.11. 1908., p11.07.44., {1943}, VV/ltn	07.1942.266E.btl. VV, 12.1942.-01.1943. 271.btl.1.rt., 01-03.1943.266E. btl.v.kom/ kursi, 03-04.1943.282F.1.rt., 19.05.1943. - 02.1944.266E. Btl. apv/rt., 15.prtt/rt. ltn, 03.1944. 33/p., pazudis	[6].10.-222, U-35 820, U-60 370
	Rihters Arvīds Ernests *3.01.1914., {1944}, VV/ltn	03.1944. LL pulc/vieta VV, tad 19.div/štābā ltn	U-60 371
	Rihters FerdinandsEduarda d., , *8.04.1886., Laucesas pag., +13.06.1964., {1909.podpor}, pltn	Latg.art/p. btr/kom., 1926.art/virsn.kursi, 1927. Latg.art/p.dzo.kom.pltn, 1936.atv., 03.1943.vāc/arm., 29.03.1943. vācu/vien. pltn, 01.44. 1.latv. būvp. btl/kom., 1944. Leģ/ģen-insp.št., angļu gūsts, miris Hamburgā	5384.1., 5192.f. 1-50.1., [3]-394, [105]-101, U-60 195, U-60 372
	Rijnieks Konstantīns *20.09.1917. Litene, +11.02.1988., {}, ltn	1938.12.B.k/p.instr/rt, 1939/40.KS , 1943/45. LL/vien., 05.1945.sab/gūsts, 1947.Anglija par laukstrādn., 1947.pavārs uz Latvijas kuģa, 1979.kā kuģa sturds pens., Anglijā apprecas Nottinghamā, kur miris un kremēts	[112],
*	Rīks Jānis Roberts Rudolfa	1928.1.L.k/p.1.rt.ltn, 1930.vltn, 05.1932.Kr.	1-5395, 2-1821-

d., *19.03.1906.Rēzinas pag., +5.07.1990., {7}, kpt/flote	Voldem. j/skola, 1932. k/kuģis „Varonis” – stūrmanis, 1933.zemūd/dzo k/k „Varonis”, 1934. k/kuģis „Virsaitis” –stūrmanis,1937. k/k navig.virsn.kpt., 1938.torpēdu virsn/kursi, 1939.fl.pārv/št.flagvirsn., 10.1939. Kr.art/p. k/k „Artilērists” kom., 09.1940.Balt/fl. Liep/ bāze, 02.1942. Liep.apr.pol/ ostas.iec., 02.1944.nosūtīts uz Dancigu LL/vien, 05.1945.sab/gūsts, 1949.ASV strādā Misūri ceļa dep., 1972.pens., miris Jefferson City, apb. Misūri kapos,	13, [112], [105]-101, 192, U-10952
Rīkuris Edgars Aleksandrs Kristapa d., *23.05.1911. Rīga, +1.03.1942., {12}, ltn	08.1934. 10.A.k/p.8.rt. VV, 09.1938.5.C.k/p. 4.rt.ltn, 1939.btr.virsn/kursi, 11.D.k/p.instr.rt. v/kom., 1940/41. 24.TSK 243.str/p.v/kom., 1942. k/d 16.btl/kom, tad LL 2.br.un kritis K14(1985), [65]-130,	1-5390, 1493-1-144-121, 2-1821-14, [105]-102, 192,
* Rikmanis Kārlis Mārtiņa d., *24.06.1897., {}, vltln	Atv.vltln, 1942.pol/darbs., 03.1944. atbr.līdz turpm., 4.10.1944.apc., [12]-1986-1-43369,	[10]-639, [105]-101,
Rimša Alfrēds *29.12.1919., {}, Dr-vltln	1942.k/d.ltn, 06.1943.2.br. 2/p.moto. san/ vien. san/rt.,ārsts-vltln, Dz/Kr-II,	[27]-209, U - 964
* Rimša Nikolajs Vasilija d., *20.05.1909. Daugavpils, +4.12.1995. Rīga, {11}, vltln	06.1931.VV, 08.1937. 3.J.k/p.6.rt.ltn, 08.1940. Ats.rt.v/kom.vltln, 1940/41. 24. TSK 195.str/p.v/kom., 06.1941.iesl. RCC un atbr., 04.1944.iesaukts LL pulc/v., 05-15.05. 1945. Putlosā, 09.1945. Zedelgema [105]-102, 192, [109]-249	1-5401, [14]-309,[6].8-100, [11]-1471-1-82-1302, [11]-1491-1-90-451, U-19693
Rīsbergs Nikolajs Jēkabs Jūlijs Ādama d., *16.09.1903. Mazsalacas pag., {3}, kpt	09.1923.Kurz.art/p.4.btr. v/kom., 01.1927. 2.dzo sak/virsn., 08.1936.2.btr/kom. kpt, 11.1936.Zemg.art/p. sak.btr/kom., 08.1937. Kurz.art/p.sak.btr/kom., 26.10.1939.atv.un repatriēties uz Vāciju	1-5410, [105]-[47]-#2738
Ritsiks Eduards Jāņa d., *24.10.1893., +19.07.1953., {}, kpt Lkok	1.L.k/p., 24.TSK. 186.str/p., 18.04.1944.kpt., 19.div. 2.apm/p. apm/btl.1.rt/kom., 05.1944. 19.div. k/p.kpt, 11.1944. 3.būvp. btl/kom., p8.05.45. ([6].10.-223), 1951. ASV, kur miris Milwaukee WI [11] –P-1000-1-1, [11]-P-1000-1-4- 112,	1-5424, , K-30 (72), [2]-194, [13], [105]-102, 192, U-60 373, [11]-P-412-1-2,
* Riso Arnolds Markusa d., *20.09.1918., {rez}, VV/ltn	8,05.1940.RVK VV, 09.1944.ltn iesaukts un nos.uz pulc/vieta Rīgā, uz Muižzemnieka btl.? 03.1945. Rusmaņa k/gr. v/kom,	1-5413, [11]-P-1000- 1-3 – 395 U-19493
* Rītiņš Andrejs , *16.12.1903., {1942}, ltn	02-05.1942.22.btl.2.rt. VV, 05.1942.16E.btl. 1.rt.ltn, 06-09.1942.272.btl. 2.rt., 1.rt. un 25. 09.1942.atv.kā nepiemērots, 09.1943. nos. uz.32.k/p.?,	U-11760
* Rītums Ēriks Konrāds Indriķa d., *27.01.1902., +19.03.1997., {rez.}, adm-ltn	30.01.1940. KS RVN adm-ltn., Madonas k.apr/pārv., 03.1944.ltn iesaukts un nos.uz. LL.ģeninsp/št., 6.rob/p., 10.1944.19.div. art/p., LVA biedrs , miris Gulbenē, apb. Madonas kapos	1-5427, K-24 (63), [41], [105]-102, [115]-111, U-20 087
Rītums (līdz 03.1940. Rēdlihs) Ansis Teodors Jāņa d., *2. 02. 1912., {rez, TSK}, Dr-ltn	1936.LU med.fak., Liepājas garn.ārsts, tad 9.R.k/p.Dr., Valkas slimn., 10.08.1939.KS RVN ārstu.gr,ltn, 24.TSK , 26.06.1943.34/p. 1/btl. Dr-ltn, tad 34.k/p. vec.ārsts, 05.1945. sab/gūsts Putlosā, Zedelgeima, 1946.atbr.-darbs Augustdorfas inv/nom., tad ārsta prakse Sennes pils.pie Bielendofas Vācijā itkā tagad ASV, Kalamazoo Mich.?,	1-5289, 1-5426, 1515-1-25-72, [6].4-65, [105]-102, 192, Ē.Priedīša arh., U-60 374
Rītums Jānis Vilnis *18.02.1912., {1943}, VV/ltn	1936.LU med.fak., 9.R.k/p.Dr., Valkas slimn., 03-95.1942.16E.btl. 2.rt.VV, 05.1942.266. btl. 2.rt., 06-09.1942. 266.btl.v.kom/kursi, 09-	[27]-209, [10]-641, U - 957

		11.1942.16.btl.ltn., 11.42.-04.1943. 24.btl.ltn., 04.1943.2.br.2/p. 1.btl. 3.rt.ltn, 01.1945. 19.div. 43.k/p.1.btl.,ltn, Dz/Kr-II, 31.03.47.apc., [12]-1986-2-1225.	
	Ritums Vitolds, *29.08.1913., +21.03.45., {1944}, ltn	03.1944.2.rob/p., 06.1944.19.div. 43.k/p.,ltn, 13.01.1945. 19.div.izl/btl. št/rt, ltn, Dz/Kr-II, ktitis U - 2155	[27]-209, [6].10.-223, [6].9-43, 11]-P-412-1-2 un 3,
	Roberts Oļģerts *3.10.1921., {1945}, serž/ltn	Līdz 02.1943. Rīgas pol/iec., 04.1943. 2.br. 2/p. papild/vien.serž, 04-05.1943.2.br1/p.št., 05.1943. 2.br. Jamburgas instr./kursi, 08.1943. 2.br.1/p. št/rt., 10-12.1944. 266. Btl. v.kom/kursi, 30.01.1945.ltn	U - 1232
*	Robežnieks Kārlis Armands Kārļa d., *3.07.1903.Vārves pag., +16.06.1997. (23.05.1976? K-6 (1977),), {4}, kpt	1924 Jātn/p.2.esk.ltn, 1925.radiost/pr., 1928.vltn, 1936.esk/kom.pal., 1939.Jātn/p. adjut., 07.1940.esk/kom.kpt, 1940/41. 24. TSK kav. 20/p., 02.1944.3.rob/p. adjut., 10. 1944. 32.k/p .adjut., 12.1944. 15.div.apg/p. KODINA kom. palīgs (Krimuldēna vietā), Dz/Kr-II. , 05.1945. sab/gūsts, 1951.ASV Mič. Detroitā, kur miris	1-5431, 1515-1-25-76, [27]-209, [17]-184, [6].4-124, [6].6-68, 288, 292, K-6/1976, [105]-102, 192, U-174
	Robežgruntnieks (Robes) Ēriks Maksimiliāna d., *15.09.1916. Alūksne, +12.05.2006. Kanāda, (Hamiltona ASV?) {13}, vltn	1939.6.R. k/p.ltn, 09.1940/41. 24.TSK 195. str/p., 14.06. 1941.izbēg., 1941. -1943.darbs Rīgā, 03. 1943.leģ.- formē zen/btr Grobiņā - 15.prnt/ vien., 02.1944. 15. Div.zen/dzo. Dz/Kr-I un II.kl., 4.btr/kom., 08.1944. VI arm/korp. 506. Zen/dzo Kurzemē (vlnt), 8.05. 1945. Mežā (vlnt.) Šķobes gr., 30.10.1945.ar laivu uz Gotlandi, ([12]-1825-1-10905-4sēj.-279,378 lp.)1947.Anglija, 1951. Hamiltona Kanādā nek.īpaš/aģents, LVA valdes pr., LVA biedrs no 7.05.1993., , miris 12.05.2006.un apb.Hamiltonā K-10 (1981), K-19(1991), [105]-102, 192,	1-5429., 2-1821-14, [27]-50, K-21 (49), K -34 (104), [6].8-313, [27]-49, [12] 1822-1-345 - 1.sēj.-21, [112], 1784-1-269-175, [12]-2182-1-1, [115]-22, [115]-111, K-15, U - 962
	Robiņš Mārtiņš Andreja d., *8.(10) 10.1907. Vārves pag., +14.06.(16.07) 1997. ASV, {10}, kpt	1931. 2.V.k/p.4.rt.ltn, 1934.-vltn., 02.1936. pārtikas virsn., 04.1939.Liepājas komend., 09.1939. arm.št/ info daļa, 1940.rob/br. 3.btl. 4.rt. 2.v/kom., 10. 1940. 24.TSK un atv.vltn, 02-10.1942. 21.btl.3.rt. vltn, 10.42.-01.1943. 266.btl. ves/ rt., 01.1943.Liep.apr.pol/iec., 05.1943. 15. div/apm.centrs-pasn., 06.1943.32/p. 2.btl. št., 03.1944. 15.div.32.k/p. 2.btl. 8.r/kom., 06.1944. 2.btl/kom.kpt, ievainots, Dz/Kr-II., k/hospit. Vācijā, 05. 1945. sab/gūsts, 1947-57. 8252-LS rt/kom., 1957. ASV New Jersey, miris ASV Newbraunswik	1-5436, 1-3419, 2-1821-14, [27]-210, [6].4.- 170, 200, [6].9-232, 271, [81]- 195, 249, K-15/1987, K-40 (56),[11]-1373-2-1288-163, [105]-102, 192, K-11 (1982), U - 2419
	Rode Aleksandrs Pētera d., *14.10. 1893., +28.04.1951., , ltn Lkok	1920.atv.ltn., 06.1944.LL Av/vien., 08.1944. Rīgas garn.sardžu rt.v/kom., 1945.av/vien. Vācijā, 05.45.sab/ gūsts, miris Lībekā, apb. Forverker kapos	[2]-194., [6].10.-223, [6].5-106, [105]-102, U-17433
	Rode Emīls.,*7.10.1907., {}, ārsts-kpt	03-04.1942.26.btl.št.vltn, 07.1943. 2.br. 2/p. vec/ārsts., 02-10.1944. 19.div. 2.laz./pr.-kpt-ārsts U-13 562	[6].2.-152, [6].3.-139, [6].4- 156, [6].5-117,
*	Rode Osvalds Žanis Kriša d., *23.04.1905. Liepāja, {7}, Dr-kpt	1928.ltn- 9.Rēz.k/p., 04.1930.1.L.k/p., 1931. Vltn, 1934/35.Kurz.div/št., 1940/41.24.TSK 186.str/p.v/kom., 1942.k/d san.rt/kom.vltn, 02.1943. k/d 280.btl.4.rt., 03.1943.iev.un 19.div.san/vien., 03-08.1943.266.btl. ves/rt., 08-09.1943. k/d 282 A btl 3.rt/kom.kpt, 09-	1-5496, 2-1821-14, [27]-210, 1489-1-27-130, [12]-691-1-1, [105]-102, 192, [62]-196,

		11. 1943. k/d 312.btl.3.rt., 11.1943. 266.btl. ves/rt., 30.03.1944. 19.div. san/vien. 2.lazar/pr., ārsts-kpt, Dz/Kr-II.,	U - 1622
*	Rode Žanis , *30.05.1912, {}, ltn/sap	02.1944. iesaukts un nos.uz 6.rob/p., 14.02.46.apc., [12]-1986-1-39095	[10]-643, U-19299
	Rodziņš J , vltņ	6.korp. 506.zenīt/dzo 2.btr/kom., 1951.Austrālija	K-21 (49, 52),
*	Roga Arijs B *29.10.1913., {}, ltn	07.1944. k/d. 322-F btl. 4.rt/kom., Pēc kara ASV, Boston Mass., U-19610	1-5501a, [6]2.-285,
	Roga (Strauss līdz 05.40.) Arvīds Fricis Voldemārs Kārļa d., *2.06.1907., {}, kpt	9.Rēz.k/p., 10.1940/41. 24.TSK 227.str/p., 01-02.1942.k/d. 19.btl.3.rt.vltņ, 02-03.1942. pol/btl. sap/rt., 03-05.1942.16E.btl. sap/rt., 266.btl.sap/rt., 12.42.-02.1943.271.Aizp.btl. sap/v., 02- 06.1943.279.btl. 3.rt., 4.rt/kom., kpt, 06-07.1943. 281A.btl.3.rt., 08-09.1943. 312.btl.5.rt., 22.12.1943. 1.Rīgas pol/p. 3.btl. kpt, Dz/Kr-II, 08.1944.322F.btl. 4.rt/kom., 4.11.45.apc.,	1-5501a, 6063, 1515-1-25-72, 2-1821-15, [27]-210, [10]-643, ., [12]-1986-1-39084, [105]-102, 192, U - 1291
	Roga (līdz 05.1940. Gemss) Elmārs Aleksandrs Voldemāra d., *7.03.1915., +1950., {1942}, VV/ltn	11.1938.VV, LL-ltn, 4.02.1946.apc., izs.uz Vorkutu, kur miris [65]-335, (lieta L-5542),	1-5502, [10]-643
	Roga Jānis Roberts *11.05.1898., {}, vltņ	06.1943. vācu Spec.uzd/vien. ??	U-60 376
	Roga Jānis , *27.11.1911., {1943}, vetārsts-vltņ	20.04.1943 ltn .34.k/p. vetārsts, 10.44.-03.1945. 34/p.vetārsts, 24.10.1950.apc., ties. L-39850, U-60 377	[17]-155, [6].4-65, [6].6-131, 169, [10]-643,
*	Roge(r)nmanis Arnolds Hermanis Otto-Indriķa d., *3.01.1906. Bārtas pag., +1966. Dubultos, {7}, kpt	09.1928.11.D.k/p.4.rt.ltn, 1930.gāzu.virsn/ kursi, 1931.vltņ., 01.1936.12.B. k/p.1.rt. v/kom., 1939.AKS, 03.1940.KS VV gr/ vad. kpt, 15.10.1940 RKKK, 02.1944. iesaukts un nos.uz ģeninsp/št.- 3.rob/p., 2.btl. 5.rt., miris Jūrmalā K-1 (1967) [105]-102, 192,	1-5505, 1515-1-25-82, 1471-1-51-291, 1499-1-235-241, 1500-1-74-45, K-1, U-19716
	Rokulis Boļeslavs Meikuļa d., *14.12.1914. Varakļānu pag., {11}, kpt	12.1934.VV, 08.1937. 9.Rēz.k/p.3.rt.v/kom. ltn, 1938.ugunsdz/kursi, 08.1940.vltņ, 1940/1941. 24.TSK 227.str/p.3.rt.v/kom., , 03-05.1942. k/d 17E.btl. 2.rt/kom.vltņ, 05.42.-07.1943. k/d 267. btl.2.rt/kom., tad 3.rt/kom.kpt, [105]-102, 192,	1-5507, 1515-1-25-72, 2-1821-15, 1471-1-82-1267, 1497-1-232-33, U-13 708
*	Rolmanis Augusts Jāņa d., *23.02.1897., Valmiera, {2}, kpt	09.1922. 7.S.k/p.2.rt.ltn, 1924.5.C.k/p.1.rt., 1926. Vltņ, 1930.3.rt.v/kom., 1933/35. 5.C. k/p..adjut. kpt-ltn., 1938. Rīgas/komendatūra kpt., 12.1940/41. 24.TSK un atv., 02.1944.4.rob/p., U-19908	1-5514, 2-1821-15, 1-5414, 1515-1-25-60, [105]-102, 161, 192,
	Romančenko Jurijs Konstantīna d., *27.04.1895., {}, kpt	Ģeod-top/daļa, 09.1940/41.Balt.k/apg, 06.41.dez., 07.1942.pol/btl.kpt, 08-10.1942.vācu pol/kursi, 11.1942.pol/btl.,	1-5518a, 1515-1-25-81, [105]-102, 192, U-16 511
*	Romans Andrejs , *26.10.1896., {}, kpt	02.1944. iesaukš.atlikta līdz turpmākam	
	Romolickis Genādijs ltn., *12.01.1909., +24.12.44., ltn.	1943/44.Dienējis 43/p., kritis	[6].10.-224,
	Ronis Vilis {}, kpt	Līdz .02.1943.Burtn.k/d. 27/btl.,kpt, Dz/Kr-II,	[27]-211, U - 1576
	Ronis Voldemārs Kristapa d., *25.12.1897., vltņ	1921.atv.ltn, 01.1942.k/d.18.btl. 1.rt/kom., 05.1942. 2.br.2/p. 2.btl.vltņ	U-5639

	Ronītis Alfrēds Anša d., *20.09.1902., , {1942}, serž/ltn	1934. 9.Rēz.k/p., telef-serž., 1939.atv., 1942. ltn, 05.1945.sab/gūsts, 12.1946.-- 4054.darba rota, Pēc kara ASV, Lincoln 3 Nebraska	1-5527, [6].9- 218,
*	Ropšs Leonīds Kondrāta d., *8.07.1914., {rez}, ltn	30.04.40.KS RVN ltn, 08.1944. iesaukts un nos.uz LL/vien.ltn [105]-103,	[105]-103, [11]- 1471-1-679, U-19741
*	Roze Ērihs Eduards Ernesta d., *23.07.1906. Valka, {8}, vltn/art	1929.Vidz.art/p.4.btr.ltn, 1932.virsn.elekt/ kursi, 1933.Vidz.art/p.vltn, 1935.Latg.art/p. 1.dzo.sak.virsn., 11.1935.Kr.art/p.sak.btr. v/kom., 1940/41. Balt.k/fl.Liep/bāze, 06.1941.dez., 02.1944. LL ģeninsp/št.- nos.uz 19.art/p.vltn, 30.12. 1944. Dz/Kr-II, 05.1945.Puzes partiz., 3.10.1945.apc., [12]- 1986-1-17170,	1-5541, 2-1821- 15, [27]-211, [10]-647,[11]- 1503-1-116-319, [105]-103, 193, U -1921
*	Roze Teodors Jāņa d., , *25.01.1898., {}, vltn/art	Vidz.art/p.atv.vltn., 02.1944.atbr.līdz 06.1944., 1947.redzēts RCC [65]-325,	[114]-325, [105]- 103
	Rozenbergs Arvīds Sergejs , *29.07.1916., +21.10.1965.? {KS-15, 1943}, ltn	1939/40.KS-1 kurss, 1943.2.br. sap/btl. Dz/Kr-II, 02.1944. 19.div. sap/btl., (05.1945. partiz/gr.vad. Vidz.?- laikam kāds cits) , 05.1945.sab/gūsts, 1947.sardžu/dien., tad Austrālija Melburna, kur miris, apb. Fawkner kapos	[27]-211, [6].9- 189, 213, K-1 (1967), K-11 (1982), U -2772
*	Rozenbergs Bertrams *23.10.1904., {rez}, Dr-ltn	10.08.1939.KS RVN ārstu.gr,ltn, 07.1941. Tukuma birģerm., 07.1944. iesaukts un nos.uz LL/slimn.Latvijā.- 05.1945.Vācija- Austrija, kr/gūsts, 20.12.49.apc., [12]-1986-1-18901,	[10]-648, U-19394
*	Rozenbergs Dāvids , * {}, Dr- ltn	04.1944. iesaukts Dr-ltn un 08.1944. nos.uz 34.k/p.3.btl., ,	U-19205
	Rozenbergs Ernests Jūlija d., *26.03.1910. Krimuldas pag., +15.11.1944. apb.Vānes kapos, {12}, vltn	09.1938. 7.S.k/p.sap.vada ltn, 11. 1939.sap. virsn/ kursi, 03.1940.instr.rt.v/kom., 1940/ 41. 24.TSK ats.sap/btl.v/kom., 12. 1943. 2.br., 02.1944. 19.sap/btl., 04.1944. 19.zen. art/ dzo 2.btr.vltn, 15.izl/btl.ieroču virsn.kritis., (+1945. Vācijā K-8 (1979)?), [11]-1471-1-83- 160, U-19602	1-5548, 2-1821- 14, [47], [6].10.- 225, [11]-P-71- 1-2, [105]-103, 193.[11]-1471-1- 83-160,
*	Rozenbergs Eduards Rudolfs Friča d., *24.09.1904. Valka +3.10.1974., ASV, {6}, kpt	1927. Kurz.art/p.4.btr.ltn, 1929.v/kom.vltn, 07.1937. rob/br. Dagdas 1.btl. 3.rt.v/kom., 11.1937.Valkas k/apr.pārv. saimn.nod., 11.1940. LPSR Valkas k/komis., 02.1944. 15.rez.un apm/br. Jelg, 02.1945. 33.k/p.un 15.izl/btl.ieroču/virsn.kpt, 21.04.45.uz Berlīni Januma k/gr., sab/gūsts, 1949. ASV, miris Grand Rapidos Mičigāna	1-5547, [6].6- 190,207, K-5/ 1975, [105]-103, 193, [47], K-5 (1975), U-19822
*	Rozenbergs Hugo Jāņa d., *11.02.1908., {rez}, ltn	20.07.1940.KS RVN ltn, 12.1943.2.br.ltn., 08. 1944.LL pulc. vietas/v. 2.btl.virsn., 09.44. 15.div. Lazduzieda btl	[11]-P-71-1-2, [105]-103, U-19540
	Rozenbergs Pauls Kārļa d., *25. 12.1896., kpt	12.1939.atv. (pav.Nr.299), 1942/44. Tulks izlūku 1-C nodaļā, 6.12.1949.apc.Valkā un izv.uz Vladim.cietumu (L-29032)	1-5554, [10]-952
*	Rozenbergs Vilis L , *6.10.1910.Rīga, {rez, 1942}, ltn/art	26.07.1940. KS RVN rez.ltn., 02-06.1942. 22.btl.1.rt. VV, 06-08.1942. 266.btl. v.kom/ kursi, 09.1942.ltn, 08.42.-01.1943. 22.btl. 3.rt. ltn, 22.btl.adj., 05.1943.34.k/p. rt/kom., 09. 1943.uz kursiem Vācijā, 03.1945. Rusmaņa k/gr. btl.adjutants,	[11]-P-72-1-10-, [11]-P-1000- 1-3 – 395,,[105]- 103, U-11644
*	Rozenšteins Eriks ,*27.10.1921., +6.08.1944., {1944},ltn	06.1944. Bolder.v.kom/kursi., 07.1944. 19. div.44.k/p. ltn., 5.08.1944. sm.iev. Meirānu k-jā, 03.1945. Rusmaņa k/gr., [62]-107	[6].5.-31., [11]- P-1000- 1-3, U-19343

	Rozentāls Hermanis Marča d., *13.08.1905. Ķieģeļu pag., {6}, kpt	1927.ltn- Latg.art/p.5.btr., 1929. 4.btr.v/kom.vltn, 1939.6.btr/kom.pal., 1940/41. 24. TSK 623.art/p.7.btr/kom., 02.1941.btr.kom/kursi, 03-05.1942. 16/btl 4.rt/kom.vltn, 05-08.1942. 19.btl. granātm/rt., 08-11.1942. k/d 266.btl. lielg/rt., 11.42.-06.1943. 271.btl.4.rt/kom., 3.rt/kom., 06.1943. 271.btl. kpt, 7.05.1943. iev., 08.1943.266.btl. ves/rt., 1944. 19.btl. rt/kom., 27.05.45.apc., [12]-1986-1-43777, [65]-327,	1-5452, 2-1273, 1515-1-25-72, [12]-27-1-15-97, [12]-689-1-1, [10]-651, [6].2.-124, [114]-327, [105]-103, 193, [11]-1503-1-116-151, U-13 249
	Rozentāls Vidvuds Spodris Jūlija d., 18.07.1918., +1951., {rez}, Dr-ltn	20.07.1940.KS RVN VV, LL Dr-ltn, 05.1945. sab/gūsts, 1947.sardžu/dien., Bonnas un.med/fak., Pēc kara ASV, Grand Rapids Mich., miris traģ/nāvē, apb. Eslingenas kapos	[6].9-217, K-9(1980), [105]-103,
*	Rozentāls Voldemārs, *17.03.1913., +24.12.44. {rez}, ltn	20.07.1940.KS RVN, ltn, 08.1944. LL pulc/v. 1.btl.rez., 09.-24.12.1944. 43.k/p., kritis [105]-103,	[11]-P-71-1-2 un 22, [6].10.-226, U-19227
*	Rozītis Jānis Artūrs Friča d., *21.08.1912. Jēkabpils, {12}, vltn, (kpt)	09.1938.12.B.k/p.3.rt.ltn, 06.1939.snaip. virsn/kursi, 1940/41.24.TSK 227. str/p. 4.rt. v/kom., 1942. k/d 279.btl.3.rt. ltn, 01. 1943. 2/p.papild/vien.ltn, 06.1943.15.rez. un.apm/br. 3.rt/kom.pal, 07.1944.34/p. 6.rt/kom., 08.1944. 15.div- uz Vāciju, 10.1944. 34/p. 2.btl.5.rt/kom., vltn, 02.1945.34/p. 1.btl. 2.rt/ kom., Dz/Kr-II., 05.1945.sab/gūsts Vācijā, 1955-64. 8503-LS rt/kom kpt..	1-5465, 1515-1-25-75, [27]-212, [6].5-93, [6].6-131,143, [6].7-182, 188, [6].9-271, [112], [47], [105]-103, 193, U – 965
	Rozītis Jānis {}, ltn	11.09.1944. 15.div.aps/btl. sardzes/rt. ltn	U-60 397
	Rozītis Ringolds (Reinholds) *25.04.1915., {1943}, Dr-ltn	1942.LU, 6.05.1943. LL 2br. art/vien. 01.44. 19.art/p. ltn, filtr/nom.un izs.uz Vorkutu	[65]-407, U-60 380
	Rozmiņvičs Vilis *11.09.1907., {}, ltn	LA-ltn,03.1943.2.br.1/p.3.btl.10.rt. ltn., 01. 1944.42.k/p.,	U-48 037
	Rožēvics Kurts, *14.10.1909., {rez}, Dr-ltn	10.08.1939.KS RVN ārstu.gr,ltn, 1944. 15.div.pieg/vien. 2.san.rt. nol/pr., 08.1944. 15.div. zen.art/vien. san/r.,ārsts-ltn, Dz/Kr-II,	[27]-212,[6].6-297, U – 1103
*	Rožinskis Vladislavs Franciska d., *4.09.1904. Jēkabpils, +25.02.44., {7}, vltn/art	1928.ltn- Jātn/p.4.esk., 1932.Latg.art./p.4.btr. v/kom. vltn, 1934.Zemg.art/p. 5.btr.v/kom, 1937.jāšanas/kursi, 1938.jātn/p. jāš.apmācīt., 1939.fizo/kursi, 12.1939.atv., 23.1943/44.19.div. 39.k/p. (42.k/p.) vltn., 6.02.44.iev.pie Bologoje un miris	1-5472, [6].3.-226, 245, 1503-1-116-157. [6].10.-226, [105]-103, U-19806
*	Rožkalns Edvards Jēkaba d., *19.02.1895., {}, vltn	1920.atv.vltn, , 02.1944.vltn iesaukts un nos.uz 44.k/p.??, 5.06.61.apc., [12]-1986-1-43934,	[10]-653, [105]-103, U-20 196
	Rožkalns Harijs *?, +?, {KS-15,1944}, VV/vltn	1939/40.KS-1 kurss, 10.43.k/d.319-F.btl., 04.1944.atv. 11.44.15.div. sak/btl. sak.gr/pr., 04.45. 33/p. 1.btl. v/kom.,	[6]2.-277, [6].6-126,251, K-11 (1982),
	Rožkalns (bij. Freivalds) Pēteris Pētera d., *2.10.1911. Krustpils pag., +1.04.1967. Čikago, {14}, vltn	06.1936.5.C.k/p.3.rt.VV, 08.1940.2.V.k/p.ltn, 1940/41.24.TSK 243.str/p., v/kom., 03-11.1942. k/d.24.btl. 1.rt.ltn, 12. 1942.266.btl.ves/rt., 02-06.1943. 266. Btl. ves/rt.št., 06.1943.ar ves/rt. Cekulē, 08. 1944. LL pulc/v.2.btl., 09.1944/45. 32/p.vltn, Pēc kara ASV, Chicago 22, kur miris un apb. K-1 (1967),	1-5473a, [47], (5475a), [11]-P-71-1-, 1515-1-25-65, 2-1821-15, [112]., [105]-103, 193, U – 5352, U-60 381
	Rožlapa Osvalds *16.08.1919., p1945., {}, ārsts-ltn	12.1943. 2.br.2/p.2.btl.št., 01.1944. 19.div. 43/p.2.btl., ltn, Dz/Kr-II, 26.01. 46.apc., [12]-1986-1-41206, [10]-653	[27]-212, [6].10. – 226, U – 1623
*	Rožukalns Voldemārs, *16.06.1915., {},ltn/sak	04.1943. iesaukts un nos.uz 15.div.sak/btl.,	U-19461

	Rubenis Alfrēds Otto Pētera d., *8.12.1888., +7.12.1969., {05.1916.prap}, pltn	1921. Vidz.art/p.adjut.vltn., 1923.KS art/kursi, 1927. Kurz.art/p. btr/kom.kpt., 1936. Br/vilc. kom. pltn., 17.09.40.atv.pltn, 1941/44. PGA Rīgā, miris	1-5479, [3]-404, [105]-103, K-14 (1985),
*	Rubenis Eduards Roberts, *9.09.1917., +19.11.44., {rez}, ltn/AT	Sm.art/p.VV, 1940.AT/p.atv.rez.ltn, 03.1944. 15.div. rez.apm.un pap/br.št.1.rt/kom, 07. 1944. iev., 08.1944.kurelietis- rt/kom.,	[6].10.-227, [16]-246, 269, [6].5-189,190, U-20 009
	Rubenis Fridrihs Ernesta d., *10.08. 1902., Vecpiebalgas pag., +3.02.45. Vahenzē, {4}, maj	1924.8.Daug/p.1.RT.ltn, 1927.vltn, 1934. arm. št/btl. kpt-ltn, 1939.sap.v/kursi, 05.1940. 4.Valm.k/p.4.rt/kom.kpt., 1940/41. 24.TSK 186.str/p.4.rt/kom., 28.07.41.Rīgas paš/ vien. 4.rt/kom., 10.41.-02.1942. vācu apg/ dien., 02.42.-02.1943.k/d. 18.btl. rt/kom. un btl/kom.maj, 06.1943. 32.k/p. 2.btl/kom., 08.1943.sardžu/btl. kom Rīgā ar 3-apm/rt. 03.1944.32.k/p.kom., 1944. Junkur/sk. pr. Bolderājā, 12.44. 33/p.2.btl/kom., 01.45. 32.k/p. kom. Dz/Kr-I un II.kl., , krita Pomerānijā. pie Landekas U-173	1-5482, [27]-50, [6].2.- 29, 141, [6].10. -227, [1]-143, [1]-178, 188, 284, [6]4.-41, [6].5.-43, 49,80-245, [6].4-112-170, [6].6-20, 68,70, 79, 96, 182-252 , [105]-103, 193, [62]-66,
	Rubenis Kārlis Jāņa d., *15.05.1900.(30.01.1906.?), +20.01.44., {rez.}, vltn	7.S.k/p., 20.07.40. KS RVN ltn., 10.1940/41. 24.TSK, 03-12.1942. 26.btl.1.rt., 3.rt.ltn, 0543.-20.01.1944. 2.br. 2.k/p. 11.rt/kom., krita pie Dolgovo. (30.janv.vltn.),	1-5484a, 1515-1-25-70, [6].3.-211, [6].10.-227, [105]-103, 193, U-13 733
	Rubenis Kārlis Vilis *1.01.1904. Galgauska +27.06.1944., vltn	1944. 19.div. 44.k/p. btl.rt/kom., 06.44. 15.rez.un apm/br. Btl/kom. Aucē,	[47]
*	Rubenis Jānis Viļuma d., *15.(04.)06.1896. Kusas pag., {k/nop}, kpt	1919/20.Br/cīņās – 7.S.k/p.ltn, 2.V.k/p.vltn, 1923.kpt, 10.1940.atv.kpt, 04.1944. iesaukts un nos. uz 15.rez.un apm/br. Jelgavā., 23.08. 1944. LL pulc/v.1.btl.kom., 43.k/p. btl/kom., 43.k/p.kom., 03.1945. Rusmaņa k/gr.- palicis Vācijā un sab/gūsts, tad Anglija un Kanāda, kur miris Montreālā, apb. Ravdonas veterānu kapos. (20.07.45.apc., [12]-1986-1-33572 –cits?)	1-5483, [105]-161, [10]-654, [11]-P-71-1-, [105]-103, [11]-P-1000- 1-3 – 396, [112], U-19909
	Rubenis Jānis *1911., {}, ltn	Pol/btl., Rīgas pol.pārv.nod/pr.pal., 8.02.46.apc., [12]-1986-1-5424,	[10]-654,
	Rubenis Jānis *1913., {}, ltn	1943. 2.br.v/kom, 03.44.19.div., 08.44.LL p/vietas 2.apm.btl 4.rt/kom., 30.12.45. apc., [12]-1986-1-40797,	[10]-654,
*	Rubenis Voldemārs , *17.12.1917., {1942}, ltn	10-12.1941.pol/btl.3.rt., vācu/vien., 01-05. 1942.16.btl.4.rt., 16E.btl.ves/rt., 05-06.1942. 266.btl.ložl/rt., 06-09.1942. 266.btl. v.kom/ kursi, 09-10. 1942.k/d.272.2.rt., 1.rt., 10.1942. 22.btl., ltn, 12.1943. nos.uz Papl.-15.div	U-8240
*	Rubis Voldemārs Pauļa-Rudolfa d., *7.11.1902. Pēteburgā, +9.06.1967. ASV {5}, kpt	1926.10.A.k/p.9.rt.ltn, 12.1928. 5.C.k/p. 3.rt, 1929. Vltn, 02.1940.instr.rt/kom.pal., 1940/1941. 24.TSK 243.str/p .btl/ adjut. vltn, 03-12.1942.22.btl. 3.rt/kom.kpt, 06.43.-02.1944. Liepājas 2.pol/p. instr./kursa pr., 30.08.19 44. pulc/v. št/rez., 01.1945.34/p. 1.btl. 4.rt/kom., 04. 1945. 15.div. 33.k/p. 1.btl/kom., 05.1945. sab/gūsts, 1947.sardžu/dien., [105]-103, 193,	1-5492, 2-1821-14, [11]-P-71-1-2, [6].2.-202, 330, [1]-208, [6].6-53, 96-126, [6].9-213, 1493-1-143-253, [47] U-11890 , U-60 396
*	Rubis Juris, *22.09.1922., {1944}, ltn	02.1943.32/p., 02-06.1944. v/sk. Prāgā, 07. 1944. 32/p.ltn, 06.1944. 15.div.33.k/p. 14. prtt/rt.,ltn. Dz/Kr-II, 01.1945. prtt.btr/kom,	[27]-212, [6].6-97, U -2735

		Pēc kara Austrālijā Brisbane Old	
*	Rublauskis Jānis *7.01.1906., +9.05.45., {13?}, Dr-maj	LA-ltn, 03.1942.k/d 23.btl.št., 04.42.-02.1943. k/d 16.btl.št. Dr-kpt, 02-05.1943. 2.br.1/p.št., 06. 1943.2/p.moto.san/vien.št., 11-12. 1943. 15.sap.btl/ ārsts., 11.1943. Dr-maj, 12.1943. 15.izl/btl.št., 1944. 42/p. sanit.1.rt/pr. 09. 1944.19.div.44.k/p. 1.san.rt/kom, 8.05.1945. Kurzemē, un 05.1945. izdarīja pašn. (Valda Kraukļa liec), apb.Lestenē [65]-330	[6].3.-141, 161, 180, [6].10.- 227, [13], [17]- 375, 6].4-95, [6].5-117, 226, [114]-330, [11]- P-72-1-2-5, [62]- 21...264, U-3482,
*	Rubulis Aloizs , *2.07.1911., {rez}, vltņ	20.07.1940.KS RVN ltn, 1.02.44. 44/p. 2.btl. 6.rt. vltņ., 15.rez.un apm.br., 01.1945. 1.būv/p. v/kom., 03.1945. Rusmaņa btl. 1.rt/kom. Kurzemē, 1951.ASV, [105]- 103, [11]-P-1000- 1-3 – 396,	[11]-P-165-1-1- 142, [55].1., [11]-P-1000-1-3, U-19685, U-60 383
*	Rucelis Jānis Oļģerts Jāņa d., *21.01.1901. Rīga, +8.07.2000. Kanāda Toronto, {1}, pltn (30.10.1954.-29.10.1955. LVA Kanādas nod. valdes/pr.)	05.1920.2.V.k/p.9.rt.ltn, 1922.virsn/kursi, 1923. vltņ, 1926.av/p., 1927.av/sk.v/kom., 1928. Fr.av/p.-lidotājs, 1932.av/p.adjut.kpt., 1934. av/p.esk/kom., 1940.av/p.dzo/kom.pltn., 12.1940. (02.1941.?) atv., 03-05.1942. 268. Ērgļu (18- E)/btl.kom. pltn, 05.1943. kārt.pol/ št.- LAV št.pal., 09.1943.sak (ar av/sk vācu vadību) virsn., 17.08.1944. Av/leģ. LATVIJA kom., Dz/Kr-II, 02.45.ar 60 karav.ierodas Vācijā- 15.rez/btl un 05.1945. angļu gūsts – Cedelgēmas nom., 05.1947. –1951. Anglija, 1951.Kanāda Toronto Ont., kur miris 8.07.2000.un apb. Kristus dārzā K-10 (1981), K-15 (1987), K-4 (1974),	1-5564, 2-1821- 14, [6].2.- 196, K-34 (96), K-31, [3]-405, [8], [1]- 241, 288, [6].2.- 36,196, 201, [6].6-306, [27]- 213, [105]-161, [12]-2182-1-1, K-6 un 7/1939, K-15/1986, [115]-18, [11]-P- 83-1-15, U – 2412
*	Ručs Andrejs Andreja d., *25.08.1914., +21.02.1998., {rez.}, ltn	30.04.40.KS RVN ltn, 02.1944. iesaukts un 5.Rob/p. rt/kom., Latgales kaujās dez. un 24. 03.1945.kr/gūsts, 04.1945-52.izs.uz Sib. Un 1952-56. Amūras apg., atgr.Latv., LVA biedrs (10.07.1995., apl.140), miris 21.02.1998.kremēts un apb. Matīsa kapos	[11]-1471-1-679, K-25 (68), [10]- 655, [12]-1- 1986-1-35261, [115]-111, [105]- 103, U-19742
*	Ručs Kazimirs , *4.12.1915., {}, mācītājs- ?ltn?	06.44. iesaukts un nos.uz 15.rez.un apm/br.Jelg., 19.div.,	
*	Rudaks Osvalds Otto Adama d., *14.02.1912. Prodes pag., +25.03.1993. Austrālija, {12}, vltņ	07.1935.Latg.art/p.4.btr.VV, 09.1938.sm. art/p. ltn, 08.1939.zenart.virsn/kursi, 1939. Zeniart/p.6.btr.v/kom., 1940/41. 24. TSK ats.zenart/dzo un atv., 1942. Tukuma pol., 08.1944.LLpulc/v. 1.btl., 10.1944. 15. art/p. 1.dzo/ 2.btr. kom. 02.1945.15.art/p. pr/novēr., 03.45. 1/dzo .btr/kom., vltņ, 05. 1945. angļu gūsts Vācijā, 5.08.1949. Austrālija, miris un 30.03. apb. Adelaides kapos, [105]-103, 193, K-11 (1982),	1-5568, 1515-1- 25-78, [11]-P- 71-1-2, K-20 (65), K-23 (65), [6].6-201, 217, 220, 228, [112], [47] 1471-1-83- 255, 1504-1-73- 1, 1508-1-12-97, U-19663
*	Rūdēlis Juris , *11.05.1891., {}, vltņ	03.44. iesaukts un nos.uz LL ģeninsp/št., 12.1944.32.k/p.tulks,	[6].6.-63, 68, U-20 218
	Rudiģis Nikolajs {1944}, ltn	1.03.1944. LL, ltn – Dz/Kr-II,	[27]-213, U – 973
	Rūdis Leonīds *29.11.1916., {}, Dr-vltņ	03-09.1942.19.btl.št/ārsts un 28.09.1942. atv.	[6].7.-298, U-5257
*	Rūdolfs Vilis Jāņa d., *1.05.1897., +?, {}, kpt	1939.12.B.k/p.kpt., 02.1944.kpt, iesaukts un nos.uz LL ģeninsp/št., 08.1944.LL pulc/ v. 3.btl. virsn., Pēc kara Kanādā Toronto 9	1-5575, [11]-P- 71-1-, [112], [105]-103, U-20 121,
*	Rudenis (bij. Rudēvics) Rudolfs Žanis Edmunda d.,	1940.3.J.k/p.ltn, 10.1940/41.24. TSK 195. str/p. v/kom., 14.06.1941.apc.Litenē un	1-5568a un 1- 5569a , 1515-1-

	*5.03.1917. Ape, +14.02.45., {}, ltn	izbēdzis, 06.1944.iesaukts pol/btl.,08.1944. LL pulc/v., 09.1944. 15.izl/btl.ltn, 01.45. 15.izl.btl.1.rt. 1.v/kom., kritis [105]-103,104, 193, U-19517	25-65, [6].6-176, 194, [47], 1471-1-85-609 un 93-6, 1491-1-91-213,
*	Rudgalvis Jānis Kārļa d., *11.11.1903.Lizuma pag., +30.09.1943.Rīga, {4}, kpt 1515-1-25-60, [105]-193	1924.ltn 10.A.k/p.instr.rt., 1927.5.C.k/p.1.rt. ltn, 1928.sap/ kursi vlttn, 04.1934/10.35. KS gr/vad.kpt-ltn, 1939.Rīgas 5.aizsargu/p. kom. pal., 09.1940.6.R.k/p. 1.rt/kom.kpt., 1940.apc RCC, atbr.un 1940 /41. 24. TSK 243.str/p rt/kom., 07.1941.part/ cīņas un miris 1943.no ievain., apb.Rīgas Garniz.kapos, [109]-251, U-19 148	1-5570, 2-1821-15, 1515-1-25-60 un 68., 1493-1-143-259, 1494-1-259, [14]-296, [47], [105]-104, 193
	Rudovskis Sergejs *6.01.1917., {1943}, ltn	09-11.1943.266E.btl. v.kom/kursi, 24.12.1943. 318F.btl/štābā ltn,	U-59 990
*	Rudzāts Antons Izidora d., *23.07(06).1897., {}, vlttn	1924.atv.vlttn., 03.1944. vlttn iesaukts un nos. uz - 6.rob/p., 07.1944.43.k/p. 2.btl, 27.05.45.apc., [12]-1-1986-1-43776,	[17]-35, [10]-657, [105]-104, U-20 104
	Rudzenis Aleksandrs *6.12.1906., {}, kpt	03.1945. Rusmaņa k/gr.,	[11]-P-1000- 1-3 – 396
	Rudzis Andrejs Osvalds Eduards Jāņa d., *27.02.1905. Lutriņu pag., +25.07.1984. ASV, {8}, kpt	1929. 4.Valm.k/p.4.rt.ltn, 1932.vlttn., 1934. K/min. kult/daļa vlttn, Latvijas kareivis red-rs, 1939.arm/št., 11.1939.kpt, 12.1940.24.TSK un atv., , 26.04.1944. LL-kpt, 1949.Minhenes univ., 1951.ASV Filadelfija PA, kur miris K-13 (1984) , [47], [11]-1492-1-134-369,	1-5577, 1515-1-25-59, 2-1821-14, [11]-1494-1-955-20, [105]-104, 161, U-60 384
*	Rudzis Arnolds , *25.06.1912., {}, ltn	02.1944. iesaukts un nos.uz 2.rob/p., 08.1944.Liep.pulc. vietas 2.apm.btl., Pēc kara ASV, Filadelfija 11 Pa	U-19399
*	Rudzišs Honorijs , *6.12.1913., +11.04.44., {1942} serž/ltn	06.1942. 22.btl.sap/v. serž, 08-12.1942. v.kom/kursi, 266E.apv/rt., 05.1943.282F.btl. 2.rt.ltn., 26.05.1943. 2.br/1p. 10.rt. ltn, 08.1943. 2.br.1.apm/p. 3rt/kom. –iev.pie Mostki, 10.43.papil/btl. ltn - 44.k/p., 31.07.1943. ievainots, 01.-11.04.1944. 42/p. 10.rt. U-31 987 , U-60 385, U-60 386	[6].8-118, [6].10-228, [11]-P-71-1-17, [11]-P-72-1-2-5, U-19333
	Rudzītis Alekssis Dāvida d., , *11.07.1904. Aderkaišu pag., {8}, vlttn	1929.krast art/p.3.btr.v/kom.ltn, 1932.vlttn, 09.1937. sak.btr. v/kom., 1940. Daugavgr. art/p. 4.btr. v/kom., vlttn, 1940/41.Balt.k/fl. Liep.j/bāze, 05.1942.-03.1943.270.btl. 3.rt/kom., 03-06. 1943.672.btl.3.rt/kom.vlttn, 06.1943. 15.papild/ vien., 15.art/p.4/dzo.,	1-5579, [105]-104, 193, U-35 558
	Rudzītis Kārlis Alfrēds Pētera d., *27.09.1904. Umurgas pag., +23.01.1960., Anglija, {8}, kpt	1929.10.A.k/p.3.rt.ltn, 03.1931. 4.Valm.k/p., 1933.vlttn, 03.1940.art.btr/kursi, 1940/41. 24.TSK 186.str/p.v/kom., līdz 03.1942. pol.10./iec., 03-05.1942.16E.btl.1.rt., 05-09.1942.266.btl.1.rt., 09-11.1943.266.btl/sk., 12.42-05.43. Bolder.v.kom/kursu pasn., Skautu darb-ks vlttn, 11.1943/1944. .Rīgas pol/p.4.btl.14.rt/kom.,kpt, Dz/Kr-II, 05.45.gūsts Putlosā , Anglija, kur miris un kremēts	1-5588, 2-1821-14, [27]-213, [6].9-47, 89, 445, [12]-691-1-1, [11]-1492-1-134-303, [47], [105]-104, 193, U – 1354
	Rudzītis Ernests , *25.03.1902., {1943.}, VV/ltn	07-10.1941.Rīgas pašais/vien. VV, 1.atš. Rīgas pol/btl. 1.rt., 0142.-01.1943. 16.btl. 1.rt., 01-03.1943. 266E.btl. v.kom/kursi Bolderājā, 03.1943.12.br.1/p. 3.btl.tn, 11.1943. Av/leģ. NSG-12 1.esk/pilots, 03.1945. Rusmaņa k/gr.,	[17]-204, [6].9-445, [11]-P-1000- 1-3 – 396, U-6090
*	Rudzītis Haralds, *20.03.1905., +19.(07?) 08.44,	03-05.1942.16E.btl.2.rt.VV, 05-09.1942. 266.btl.2.rt., Ezernieka rt., Avotiņa rt., 09-12.	[6].2.- 229, [6].8-118, [6].10.-228,

	{1942}, kpt.	1942.266.btl.v.kom/kursi, 12.42.- 01.1943. 276.btl.1.rt., 3.rt.ltn., 01-03.1943. 270.btl.rt/kom.vltn., no 18. 03.1943.- vācu 672/btl. 1.rt/kom., 3.rt/kom.vltn, kpt- kritis	U-13 260
*	Rudzītis Jānis Alfrēds, *25.12(10?).1908., {1944.}, VV/ltn/art, av	1933.LA-VV, 1936.atv., 06.1944. virsn/kursi, 08.44.av/leģ.- lidotājs?, 1981.Vācija-Minhene, U-19385	1-5584, [10], K-23 (77), LVA Popes arh.
	Rudzītis Arvīds , *24.10.1916. Dzēves pag., +26.04.1979., p.27.01.45, {}, ltn	11.44.15.izl.btl./adjut, spēkr.v.kom/kursi, 01.1945.15.div.apg/btl.sev.uzd.virsn., p.27.01.1945, 1949.Austrālija Sidneja, kur miris	[6].6-175, 289, 290, K-8(1979), K-23,
	Rudzītis Oļģerts , *29.06.1911., +10.02.1991., {}, ltn	03.-05.1944.2.rob/p., ltn, Dz/Kr-II., 08.1944. 19.div. 44.k/p., 24.08.49.apc., [12]-1-1986-1-41212,	[27]-213, [10]-658, U – 805
*	Rudzītis Pēteris, *21.04.1916., +20.03.1944., {}, kpt	05-08.42.k/d.16-E btl., 12.1942.k/d. 26.btl. 4.rt/kom., 6.12.1943. 2/brig. 2/p. 3.btl., 02.1944. 19. zenart/ dzo. kom.kpt, kritis	[6].2.-104 , 152, 208, 317, [6].4.-161, [6].10.-228, K-10, U-19795
	Rudzītis Teodors *2.01.1918., +27.01.45., {rez}, vltn	10.05.40. KS RVN.rez.ltn., 23.01-04. 1943. 280.btl4.rt.ltn, Tukuma apr.pol/iec., 12.43.-04.1944.zen. art/dzo 1.btr.5.rt.v/kom. ltn, 04.1944. 34.k/p. št.ordinances virsn (O2). vltn, 08.1944.LL pulc/v. 2.btl., [120]-272,	[11]-P-71-1-, [105]-104, 150, [6].4- 210, [6].10.-228, [11]-P-72-1-10-, U-38 055
*	Rudzītis Voldemārs Jāņa d., *27.10.1897. Rīga, {1}, kpt	05.1920.ltn- 3.J.k/p., 09.1924. KS/kursi vltn, 12.1930/31. Igaunijas arm., 1933.kpt-ltn., 02.1934.Kurz.div.radiost/pr., 06.1938. 3.J.k/p., 05.1940.rt.kom/kursi, 1940/41. 24. TSK 195.str/p.rt/kom., 03-10.1942.Tuk. 26. btl. 3.rt/kom. kpt, 11.1942.26.btl.4.rt/kom., Gulb.apr/ pol.pr., 20.10.43.-20.03.1944. 19.div. zen.art/dzo. kom., 04.1944.nosūtīts uz ģeninsp/št.–virsn/rt., 17.07.1944.(rob/p.?) pol/p. 14.rt/kom., 21.08.45.apc.,	[11]-1491-1-89-156 un 90-589, [10]-659, [11]-P-71-1-2 un 3, [12]-1-1986-1-38854,6.10-228, [105]-104, 193, K-4 (1974), [47] U-13 728
	Rudzītis Voldemārs, *30. 08. 1912., +31.08.43., (+23.09.43.?), {1942}, VV/ltn.	02-05.1942. k/d.22.btl. 1.rt., 3.rt.VV, 06-08. 1942. 266.btl. v.kom/kursi, 12.1942.ltn, 08.42. -08.1943. 22.btl.ltn., 1943.noš.Polijā, atgriezoties no lazaretēs	[6].2.- 162, [6].10.- 228?, U-11891
	Rugājs (Leinasars) Jānis Eduards Jēkaba d., *9.05. 1919., {KS-15, TSK}, VV/ltn	1939/40.KS-1 kurss, 20.11.1940. 24. TSK jltm, 26.10.1944. 1.pol/p. Rīga ltn, 01.-03. 1945.34/p. v/kom. 1951.Kanāda (1989.-70 gadu jub. K-16(1989), K-13 (1984),	1-5591, 1515-1-25-74, [27]-215, [6].6-143,157, K-11 (1982), U-60 398
	Rūja Augusts Jēkaba d., *16. 12.1913.Liepāja, +4.07.44., {12}, ltn	1938.11.D.k/p.ltn, 1940/41.24.TSK 295.str/p. št.v/kom., 1942.Daugavp.apr.pol/iec. ltn., 01-05.1943.k/d.273.btl.4.rt., 2.rt., 1.rt., 05-07. 1943. 281A.btl.1.rt/kom., 08-09.1943. 312.btl. 2.rt/kom., 10.1943.1.pol/p. Rīga 10.rt/kom., 11.1943.1.pol/p. 3.btl.9.rt/kom., 15.01.1944. 1.Rīgas pol/p.adjut.ltn, Dz/Kr-II., kritis	1-5594, 1515-1-25-74, [27]-215, [6].10.-229, [11]-1499-1-235-439, K-14/1985, [47] [105]-104, 193, U – 967
*	Rūja Žanis Eduards Viļa d., *24.12.1901., {rez}, ltn	1.L.k/p., 20.07.40. KS RVN ltn., 24. TSK 186.str/p. 6.rt/v.kom., 23.02.1944. ltn iesaukts un nosūtīts uz LL ģeninsp/št.,	1-5595, [105]-104, 193, U-20 122, U-60 387
*	Rūķis Robins Helmanis, *23.05.1909., {}, ltn/sak	03.1944. iesaukts un nos.uz 6.rob/p., 30.06.45. apc., [12]-1-1986-1-39543,	[10]-666, U-19462
*	Ruks Jānis Arnolds Friča d., *22.11.1906. Balvu pag., +6.05.1986., {9}, maj	1930.12.B.k/p.ltn., 1933.vltn, 1938.KS VV gr/vad., 03.1940.AKS, 1940/41. 24.TSK 227.str/p. 5.rt/kom.pal, btl/adjut., 02.1944.	1-5596, 1515-1-25-75, [27]-50, K-33 (95), [10]-

		19.div.43.k/p. 3.rt/kom.kpt., Dz/Kr-II,12.1944. 43.k/p. 2.btl/kom. 6.01. 1945. Dz/Kr-I.maj, 13.09.46.apc., [12]-1-1986-2- P-1894, atgr.Latv., miris, [112], [114]-325, [65]-325, [105]-104, 193, [62]-196, [47], U-171	660, [6].5.-46, 117, 275, [41], [6].8-313, [41], 1500-1-74-277, 1471-1-51-229,
*	Rukšāns Jānis Jura d., *21.12.1896., {}, ltn	05.1922.atv.kpt., bijis aizs/org., 02.1944. iesaukš.LL atl.līdz 04. 1944., 03.1944. LL ģeninsp/št.ltn, 09.1945. apc.un izs.uz Noriļsku, kur 1953.g. bija sacelšanās . dalībnieks, atgr.Latvijā	1-5598, [14]-321, [105]-104, K-18, [65]-321 U-20 217
	Rukstins Jānis *12.04.1914., {}, vltņ	30.12.1944.3.būv/p.vltņ	U-27 346
	Rulliņš Jānis Augusta d., *25.12.1898. Krievija, +27.04(06).1985. Anglija, {2}, kpt.	1922.ltn- Jātn/p.v/kom., 1923/25.k/p.adjut., 1925. Vltņ. 1928.Fr.Somiras kav/sk., 1928. 3.esk/kom., 1929.kpt., 1937. btl.kom/kursi, 10.1940/41.24. TSK 227.str/p., tad.kav.20/p.maj., 05.1943. k/d. 280-A.btl.adjut.,11.1943. 33.k/p.adjut, 04.1944.kpt 15.apm. un pap/brig. Jātn/esk. Kom.(pedal. Kaujā pie Jelgavas), 05.1945. Zedelgeimā, 1946. Anglija Jokšīras apg. 1966.pens. un miris Bradfordā	1-5601, 1515-1-25-76, [1]-218, [6].2.-211, [6].4.-48, [6]5.-81, 89, K-14/1985, [112], [105]-104, 193, K14(1985), K-4 (1974), U-60 388
	Rulle Juris, {1944}, ltn	01.-05.1944. v/sk. Prāgā, 06.1944.ltn, 07.44. ģeninsp.št/sak.virsnieks	[6].2.-317, U-7834
	Rullītis Aleksandrs {}, ltn	9.06.-08.1943. 232A/btl. 3.rt/kom., ltn, 313/btl. 3.rt/kom.,	U-57 742
	Rullītis Arnolds Reinholda d., *8.10.1897. Alūksne, +21.09.1973., {}, kpt	1940.8.Daug.k/p.kpt, 12.05.1943. 280A/ btl adjut. kpt., Valkas pol/iecirknis, KODINA apg/vien., 1944.Vācijā, 1951. ASV, miris Bellwood III	1-5603, [105]-104, , K-4 (1974), U-56 683
	Rullis Jānis *25.07.1916. Limbaži, , {12.42.}, VV/ltn	07-08.1941.Rīgas pašaizs/vien. aizs/daļa, VV, 08.1941.SD, 09.1942.LAV komandēj., 8.12.1942.Bolder. v.kom/ kursu 2.izl., 12. 42.-09.1943.276.btl.št.ltn, 14.01. 1944. 1.Rīgas pol/p.4.btl.št.,ltn, Dz/Kr-II., 18. 05.45.apc., [12]-1-1986-1-41027,	[27]-214, [6].8-118, [10]-660, U – 1357
*	Rumba Ernests , *4.11.1898., {}, ltn	03.1944. iesaukts un nos.uz LL ģeninsp/št., 6.rob/p.,	U-20 102
	Rumba Kārlis , *28.03.1918., {KS-15, 1943}, VV/ltn	1939/40.KS-1 kurss, 03.1942.26.btl.3.rt.VV, 03.1943. 2.br. 2/p. 3.btl.ltn, 21.09.1943. 2.br.1.p. 1.btl., Dz/Kr-II., SD dienests, 15.div., 03.45. Rusmaņa btl. rt/kom., vada pašaizs.gr. pie Jaunpils (Rusmaņa gr.), 8.05.50.apc., [12]-1-1986-1-3726, ir tulks (Bandenieka Jāņa liec.) [10]-55,	[27]-214, [6].5-98, [10]-661, [11]-P-165-1-1-137,, K-11 (1982), U – 970
	Rumba Leopolds *20.01.1921., {}, zobārsts Dr-ltn	01.1945.32.k/p., 05.1945. 33.k/p. ārsts un sab/gūsts., Pēc kara Anglijā Caterham Surrey	[6].6-59 U – 18465
	Rumpe Edgars Jāņa d., *27.10.1895., {prap}, vltņ	1919/20.LA saimn/pārvalde.vltņ, 1922.atv. 1940.galv.št/oper.daļa vltņ, 1942/44. Gaisa sp.izpal.rt/kom.vltņ., 8.05.1945. Kurzemē,	1-5608? [105]-105, [118], [6].5-232,
	Runcis Jūlijs Kārļa d., *30.12.1907. Kauguru pag., {9}, vltņ	09.1930.Daugavgr.art/p. 3.btr.ltn, 1932.zen. art/kursi, 1933.vltņ, 1935.Zemg.art/p.5.btr. v/kom.vltņ, 06.1939.1.dzo/sak.virsn., 10.1940/41. 24. TSK, 14.12.1943.2.br.vltņ, 01.1944.19.div. papild/vien U-19592, U-60 389	1-5613, 1515-1-25-75, [105]-105, 193,
	Ruņģis Nikolajs , *10.10.1916, {1943}, VV/ltn, (maj)	03.42.-01.1943. 22.btl št.serž, 01-03. 1943. 266-E btl v.kom/kursi, 03-04.1943.282F. btl. 3.rt.ltn, 04-05.1943.266.btl.2.rez/rt., apv/rt.,	[27]-214, [6].6-86, [6].8, U – 1563

		05-09.1943.277.btl.3.rt., 09.1943.1.Rīgas pol/p. 1.btl. 3.rt., 4.rt., 1944. 32.k/p. 2.btl / adjut. ltn, 05.1945.ang/gūsts, 1948.- 1966.MSO maj	
	Runka Arnolds Leopolds Andreja d., *25.06.1912. Lazdonas pag., +6.06.1983., {13}, kpt	1939.Jātn/p., 09.1940.av/p., 1940/41.24. TSK ats.av/esk., 06.1943.pol.apm/btl., 1943/1944 15.art/p., LL-kpt., 05.1945.sab / gūsts, Pēc kara ASV Oklahomā, tad Grafton N.Dak. un 1981. Detroitā, miris Farmington Hills MI ASV , K-12 (1983) [112], Ē.Priedīša arh., U-18 844	1-5617, 1515-1-25-76, 2-1821-14, [11]-1471-1-85-310, 105]-105, 193, K-11 (1982),
*	Runtulis Juris Viļa d., *6.10.1909. Grobiņa, {11}, vltņ	08.1937.1.L.k/p.1.rt.ltn, 08.1940.1.btl. sak. v/kom.vltņ, 09.1940/41. 24. TSK 186.str/p. 5.rt.v/kom., 07.1944. iesaukts un nos.uz LL/vien. 05.1945.sab/gūsts, 1949.Anglija [11]-1471-1-82-1156, 1489-1-27-224	1-5618, 2-1821-14, [12]-691-1-1, [105]-105, 193, U-19823
*	Rupenheits Boriss Alberts., *4.08.1917., +26.04.2000., {rez}, ltn/sap,	27.07.1940.KS RVK ltn, 10.1940/41. 24.TSK 18.div. Slokā j/ltn., 29.06.41.dezertē, 07-08.1941. Pašaizs/gr.Idus.pag., 10.1943. 2.br. 2/p. zen.art/vien. v/kom.,16.12.1943.av/sk., 30.07.1944. 19.div. zenart/vien.št/2.btr. ltn, Dz/Kr-II., 05.1945. Kuldīga, filtr./nom. un izs.uz Sovgavaņu, 1947.Latv, 4.04.1996. LVA biedrs , miris un apb Peitiņu kapos Kalnciema pag.	[27]-214, K-27 (97), [11]-P-71-1-2, [115]-111, U -2625, U-60 390 [6].10.-230 (paz. 1945.)
*	Rupjais Otto Viesturs , *14.08.1913., {1944}, VV/ ltn	02-04.1942.k/d.17.btl. 3.rt., 04.42.-05.1943. 2.rt.VV, 06-09.1943. 266.btl. v.kom/kursi, 1ad apv/rt., 10.1943. nos.uz 32.k/p., 02.1944. ltn	U-9681
*	Rupners Egons *15.11.1911., {}, kpt	15.06.43.ltn.2.br/1p.1.btl/1.rt., 01.44.42/p. 1.btl/1.rt., 04.44. jau Dien. Pol/p.,	U-60 391
	Rūsa Georgs +24.12.1944., ltn	1942/44. Pol/Ventsp.apr. 3. iecirknis	[47]
	Rūsis Vilis *10.11.1915., {rez}, ltn	27.07.1940. KS RVN rez.ltn., 2.03.1944. 5.rob/p. ltn, pēc kara ASV Sietlā K-10(1981),	U-60 392
	Rusmanis Nikolajs Anša d., *13.02.(12?) 1895.Rīga, +6.01.1946., {10.1915.prap}, pltn	8.Daug.k/p., 1935.12.B.k/p.r/kom., 1938/ 39. Zemg.div/pārv.pltn, 10.A.k/p. kom., 08.1940. jātn/p. kom., 24.TSK 20.kav/p. št.pr., 04.1941. Atv., 08.1941.Illūkstes apr/pol.pr., 1941.Illūkstes apr/pr., 1943.Rīgas k/g št. 1.nod/pr., 02.1944.3.Cēsu pol/p št/pr., 06.44. pol/p. „Kurland” kom. un 19.0744. Bauskas/ btl.kom.pltn, Dz/Kr-II., 10.1944. 15.apm/p., tad 2.būvp/kom.Tornā, 02.1945.būvp-ku kaujas.gr/kom.- 4.03.1945..atgr. Kurz. ar k/gr. (19.div.rez/pkom..).un 05.1945.kr. gūsts, 25..05.45.apc. [12]-1-1986-1-28681, n/sods, kas izpildīts	1-5632, [3]-410, [6].10.-230 (paz. 1945.), [1]-173, 222, 224, 225, [6]2.-345, 354, 356, [6].5-232, [6].6-14-283, [27]-215, [17]-308, [10]-664, [11]-P-165-1, [105]-105, 193, [11]-P-998-1-1, [11]-P-1000- 1-3 U – 972
	Rusovs Kārlis *1916., {1947.}, serž/ltn	1945.partiz/prezidijā.Ziemeļlatvijā („Salna”), 1946.serž, 1947.ltn. (LNPA), laikr. „Sudrabortā saule” red., 4.07.48.apc., [12]-1-1986-1-40012,	[10]-664, [61]-170, 174, [61]-21,22,174,
*	Rūtiņš Alfrēds Andreja d., *15.03. 1899.Rīga, +2.07.1980. ASV , {2}, kpt	1922. 12.B.k/p.ltn, 1926.av/sk.vltņ., 1926. Av/dzo. meteo/st.pr., 1928.KS/kursi, 1931. Av/dzo 1.esk.v/kom., 1933.5.C.k/p.kpt-ltn., 1938.kpt., 1938/1940.arm.št/infodaļa, 1940 AT/br. 5.rt/kom., 1940. 24.TSK un atv., 02-06. 1942.pol/btl. 11.rt., 06.1942.Liepājas apr. pol/ 3.iec., 1943.pol.apm/btl., Liepājas	1-5643, 2-1821-14, 1478-1-158-145, [47], [112], [105]- 105, 193, K-9(1980), U-11547,

		av/p.novēr., ?1944.bēglis Vācijā,?1951.ASV, miris New Providence N.J. (Summitā),	U-18842
	Rūtiņš Andrejs Jāņa d., *2.06.1905., {}, ltn	10.A.k/p., 1940/41.24.TSK, 3.09.1943.LL ltn, [105]-105, 193, U-60 393	1-5644, 1515-1-25-74,
	Rut(s)kasts Alfrēds Voldemāra d., *13.07.1917. Orenburga, +13.04.1991., {14}, vltm	1940. 4.Valm.k/p.ltn un 09.1940. 24. TSK 186.str/p., 1941.atv., līdz 03.1942. pol/5.iec. - vācu dienests ltn, 03-04.1942.16.E.btl. 1.rt., 23.btl.3.rt., 17E.btl. 3.rt., 267.btl. 3.rt., 07.42.- 01.1943. 267 btl 2.rt., 3.rt., iev.vltm, 02-09.1943. 266.btl. ves/rt., apv/rt., 09.1943. 32/p., 01.1944.3.apm/p. 1.btl.1.rt/kom., 3.rt/kom., tad 15.div. 32.k/p.2.btl.,vltm, Volhovā iev.un ārst.Vācijā, Dz/Kr-II., 1945/46. krievu gūsts Hellas pussalā, izs.uz Komi Uhtas s/nom., darbs ogļu šahtā un1946.vesel.dē] nosūt.uz Rīgas filtr./nom., atbr., miris 1991.un apb. Rīgas Meža kapos. [114]-327	1-5647, 2-1821-15, [27]-215, [14].1.d., K -19 (66), 6].4.-172, 1471-1-85-517, 1492-1-135-205, [47], [12]-691-1, [105]-105, 193, K-18(1991), [65]-327, U -2739
	Rutkis Edmunds Dāvida d., , *14.06.1895., {},vltm	LA vltm, 04.1944.atbr.līdz 05.1944., 02.1945. 15.div. 32/p., 19.04.1945.ieklauts Januma kaujas/gr. Uz Berlīni	[6].6-208, [105]-105,
	Rutulis Teodors Anša d., *30.09.1893. Spāres pag., +23.11.1944., {05.1916. prap}, pltn Lkok	1.L.k/p., 1934.btl/kom., 1935. Konc/nom. komandants un 1.Liepājas k/p.saimn.pr., 10.1940.atv., 1941.k/d. Liep.21.btl/kom., 03.1943.leģ.1.k/p 1.btl/kom., 1944.Vācijā, 05.45. Vācijā, kur miris Tīringenā [11]-P-83-1-15,	1-5655, 1-5633, [3]-411, [6].2.-112, 120, [2]-197, [105]- 106, 161, [8], [1]-286, [13],
*	Rūtītis Ermanis ,*3.09.1914., {}, ltn 20.05.40.-rez??	04.44.Kliņģ/iela v.kom/kursi, , 07.1944. 15.rez.un apm/br. apm/btl.kaujas/r. 2.v/kom., 03.45.32.k/p. št.r.v/kom.,	[6].6-86,[41], U-19153
	S		
	Sakne Vilis *25.11.1913., {}, ltn	02.42.-01.1943. 24/btl. 3.rt., 01.-03.1943. 266E/btl. v.kom/kursi, 03-04.1943. 282F.btl. 1.rt., 05.1943. 266-E btl/inst.sk. ltn, 10.1943. 317F/btl 1.rt., 03.1945. Rusmaņa k/gr. v/kom.,	U – 5498, [11]-P-1000- 1-3 – 395
	Sala Fricis.,*11.04.1916., +27.07.1989., {1943}, VV/vltm	LA –VV, 09.1941. vācu sm.art/p.VV, 01. 1942. vācu sardžu/vien.VV, Dz/Kr-II, 05. 1942. 266.btl., 1943/1944.19.div.ltn, 04.45. vācu/vien. vltm, 05.1945.sab./gūsts, 1949. Austrālija Melburna, kur miris	[27]-50, K-23 (70); U – 975
*	Sala Žanis , *19.07.1909., {1944}, VV/ltn	01-04.1943.k/d.280.btl.4.rt., 04-05.1943. Jelg. apr.pol. VV, 05-06.1943.280A.btl. 2.rt., 06-09.1943. 266.btl. v.kom/kursi, 02.1944. 1.Rīgas pol/p. 3.btl.,ltn., Dz/Kr-II., 08.1944. pulc/vieta rez/btl, 09.1944.Liep.pulc/v., 01.1945.33.k/p., 1951.Kanāda (1989.-80 gadu jub.)	[11]-P-71-1-2, [27]-216, K-13 (1984), K-16(1989), U – 1589
*	Salenieks Alfrēds Jāņa d., *21.04.1901., {01.40.}, adm- ltn	30.01.1940. KS RVN adm-ltn., 2.V.k/p., 1940/ 41.24. TSK, 03.1944. iesaukš. atl.līdz turpm., 31.08.51.apc., [12]-1-1986-1-6909,	1-5667, 1515-1-25-65, [10]-670, [105]-106, 193,
	Salenieks Aloizs Pētera d., *29.10.1892., {}, kpt	1924.atv.adm.ltn., 1942/44.pol/vien.kpt,	U-60 532, [105]-106,
	Salenieks Rudolfs Aloiza d., *08.1923. Jelgava, +5.09.2013., ltn	1944/45. LL 15.div., 05.1945.sab./gūsts, 1946/47. ASV 8920.sardžu rt.v/kom.ltn, 1951.ASV armijas adnm.ltn.un studijas Čikāgas De Paul universitātē, miris Iliņojas štatā, apb.Čikāgas Abr. Linkolna El-wood II kapos	[6].9-213, [128], [112],

*	Saliņš Nikolajs Pētera d., *16.05.1910. Krustpils pag. +1945. Vācijā., {12}, vltņ,	08.1936.KS VV/kursi, 09.1938. 4. Valm. k/p. instr.rt.ltn., 01.1939. v/kom., 10.1940/41. 24.TSK 186.str/p. v/kom.adjut., 09.1944.iesaukts LL pulc/vietā un ar kuģi uz Vāciju, 02.1945. 15. Izl/btl.1.rt.v/kom.vltn, kritis K-8(1979) , [12]-691-1-1, [11]-1471-1-83-58, U-19158	1-5676, 2-1821-15, 1515-1-25-76, [47], [6].6-190, 196, 206, K-8 (1979), [47], [11]-1471 un 1492, [105]-106, 193,
*	Saliņš Vilis K Pētera d., *3.11.1914., {rez}, ltn	9.Rēz.k/p., 1940. 4.Valm.k/p., 20.07.40. KS RVN ltn., 09.1940/41. 24. TSK, 1944. LL ltn Pēc kara Anglijā Aargyllhire,	1-5679, [17]-31, [105]-106, 193, [120]-223, U-19691
*	Salmanis Aloizis Jāzeps d., *24.10.1912. Balvu pag. +1945. Krievijā , {12}, ltn,	05.1936. 7.S.k/p.instr.rt.VV, 01.1938. 9.Rēz. k/p. 7.rt.v/kom.ltn, 1939. jātn/kursi, 1940. Virsn/kursi, 09.1940/41. 24.TSK 227.str/p., v/kom., 01-09.1943.277.btl.4.rt., 09.1943/44. Rīgas 1.pol/p. (3.btl) 10.rt/kom., (12.1943. Dz/Kr. II kl. Un 07.1944. Dz/Kr. I kl.), 08.44. nosūtīts uz LL pulc/vietu, btl/rez., 09.1944.uz LL Liep.pulc/v., kritis austr/fontē [105]-106, 193,	1-5681,15156-1-25-72, [11]-P-71-1-2, [47], [17]-182, 6].4-332, [6].8-313, [27]-50, [11]-1497-1-232-169, U – 175
*	Salmanis Aleksandrs , *16.02.1910., {}, ltn	04.1944. iesaukts un nos.uz 2.rob/p.,	U-19 398
*	Salmiņš Alfrēds Jēkaba d., *6.06.1902. (24.05.?) Viesītes pag., p1945. Pazudis bez vēsts., +22.05.1946. nošauts Maskavā, {3}, kpt	1923.3.J.k/p.1.rt.ltn, 1926.vltn, 1928.av/sk., 11.1939. av/p. adj/palīgs, 29.12. 1939. AKS vltn, 10.1940. 24.TSK Ats. Av/esk.-lidot., 07.41.dez., 01-05.1942.k/d. 18E.btl.3 r/kom vltn, 05-07.1942.268.btl.3.rt/kom., 07.1942.-07.1943. 271.btl. 2.rt/kom.kpt, 07-08.1943. 278F.btl.2.rt/kom., 08-10.1943. 266.btl. ves/rt., 10.1943.Dz/Kr. II, 10.1943. av.leģ/sk., 03.1944. NSG-12 1.esk/ kom., 23.12. 1944. 19.div., ievain. (Dz/Kr. I kl.) un 106/p. 1.btl. kom., 05.45.kr/gūsts Kurzemē., 9.02.46.apc., s/nom.Staljinogorskā, nošauts. [12]-1-1986-1-41251, [10]-671, [112],	1-5683, 2-1821-16, [27]-50, 56, [6].2.- 196, 244, [6].10.- 232, K-32 (72), [47], [1]-244, [17]-208, [6].7-22, 51,[11]-1491-1-89-189, [113]-156, [65]-41, [105]-106, 194, K-4 (1974), U – 977
*	Salmiņš Artūrs Ernests Jēkaba d., *3.06.1899.Pēterburga, +30.08.1989. ASV, {4}, kpt.	1924. 3.J.k/p.2.rt.ltn., 1927.gāzu virsn/ kursi, 1927.v/kom.vltn., 1935.kājn.btr virsn/ kursi un 2.rt/kom.pal., 1939.arm.št/org.nod. pr.pal., 29.12.1939. AKS kpt, 1940.arm/št. org.mob. d., 11.1940. Balt.k/apg. kara/ komisariāts, 06.1942.k/d. 271.btl. 1.rt/kom, 1942. k/d 268 (18-E)btl. 3.rt/ kom. vltn, 02.1944. 2.rob/p. adjut., 2.rob.p. btl/kom., 10.1944. 19.div. 106.k/p.1. btl/ kom., 20.10. 1944. Dz/Kr-II., 12.1944.iev.pie Pienavas un laz.Vācijā. 05. 1945.sab/gūsts- Cedelghēma, skolotājs Flensburgā, 1947.Anglija, 1959 .ASV Sant Mateo Kalifornija, kur miris.	1-5684, [6].2.-196, [14]-296, [47], [6].5-117, 163, 249, 6].4-123, [27]-216, [11]-1491-1-90-337, [105]-106, 194, K-16 (1989) , [112] , U – 978
	Salmiņš (Salms) Juris Inta d., *19.06.1897., {}, kpt, (pltn)	1935.Latg/div.vltn, 1939.Latg.div.št.kpt, 1944/45. 15.div.kpt, 1977- 6952-LS btl/kom.pltn,	[6].9-217, 271, [105]-106, [112],
	Salmiņš Pēteris Bernhards Jāņa d., *2.01.1902. Vjazma, {3}, vltn (maj)	1923.Vidz.art/p. 5.btr.v/kom.ltn, 02.1928.atv. vltn., 1944.bēglis Vācijā, 1980- 6956-LS btl/apg.pr.	1-5685, [6].9-271, [105]-106, 194,
	Salmiņš Rudolfs *1910., {}, ltn	Pol/darbs, 3.11.46.apc., [12]-1-1986-1-253	[10]-671, [17]-
*	Salmiņš Žanis Kārlis Miķeļa	1929.ltn- 5.C.k/p.1.rt., 1932.vltn, 03.1940. 5.C. k/p.3.rt.v/kom.vltn, 1940/41. 24. TSK	1-5689, 2-1821-15, [11]-1493-1-

	d., *28.07.1906. Tukums (28.04.1901?), {8}, vltņ,	243.str/p. ložm.rt.v/kom., 17.02. 44. iesaukts un nos.uz 1.rob/p.vltņ, 07.1944. kr/gūsts, filtr/nom, izs.uz Sibīriju U-19186	143-271, [47], [105]-106, 194, U-60 533
	Salna Akselis ,*3.01.1915., p1945., {1943}, VV/vltņ	09.1941.Rīgas pašaizs/vien.2.rt., 10.41.-01.1942.1.ats.Rīgas pol/btl2.rt., 01-05. 1942. 16/btl.2.rt.VV, 05-09.1942. 266.btl. vadu. kom/kursi, 09-12.1942.16.btl. 4.rt. ltn, 1.12.1942.iev., 02.1943. 2.br.1.k/p.3.btl. 9.rt., Dz/Kr-II, 02.1944. 19.div.42.k/p. 3.btl. vltņ, Dz/Kr-I, 08.1944.LL pulc/vietas 3.btl. virsn., 09.1944.uz vācu vien., 01-02.1945. v/sk. Dobericā, tad 44.k/p., 04.1945. 19.div. kaujas skola Kurzemē, 23.07.48.apc.,	[11]-P-71-1-2, [6].4-295, [41], [6].8-313, [6].10-233, [27]-50, [10]-671, [12]-1-1986-1-2095, [11]-P-72-1-2-5, [62]- 249...264, U – 176
*	Salna Ēriks , *4.12.1916., +15.12.1944., ltn	01.1944. iesaukts un nos.uz Papl., 15.div.?, 01.1944.39.k/p., 6.02.1944. iev., 12.1944. 106.k/p. 1.rt/kom., kritis K-8(1979)	6].3.-226, [6].5-163, 266 , U-19 244
	Salnājs (līdz 06.40.Andžjānis) Arnolds Andrejs Roberta d., *27.06.1914., {12}, vltņ	1938.Latg.art/p. 6.btr.v/kom., 06.1939. 1.L.k/p., 9.Rēz.k/p. 1940/41.24.TSK 186.str/p. prtt.btr. v/kom., 03.42.-02.1943.25.btl. adj.ltn, 02-06.1943.266.btl.ves/rt., 20E.btl., 06-08. 1943.pol.apm.1.btl.št. vltņ, 08.1943. k/d 20E.btl., 11.1944.15.div.sastāvā, 05.1945.sab/gūsts Beļģijā, [112]., [47], 04.1947.-7132.būvr.,	1-143, 1-5691a, 1515-1-25-64, 2-1821-16, [6].9-251., [105]-11, 106, 194, [11]-P-83-1-191-27, U-13 718
	Salnājs Juris Arvīds *25.12.1918. Rauna, +18.03.2001. ASV, {K-15}, ltn	1939/40.KS-1 kurss, LL/vien??, Pēc kara ASV, Lincoln 2 Nebraska, miris Cleveland Ohio,	K-11 (1982), Ē.Priedīša arh.,
	Salnājs Jēkabs *13.08.1909., {}, ltn	15.03.1944. pul.vietā ltn,	U-60 534
	Sams , {}, ltn	02.45. 15.izl.btl/virsn., 05.45.sab/gūsts, 1947.sardžu/dien.,	6].6-176, 206, 207, [6].9-217,
	Samsons {},ltn	30.03.1945.15.div.33.k/p.,ltn, Dz/Kr-II.,	[27]-217, U – 2912
	Sanders Jēkabs *(10.05.) *29. 08. 1916., +27.03.1988., {KS-15, 1943}, ltn	1939/40.KS-1 kurss., 09.1940. RKKS un 11.1940.atv.VV, 1943.LL-ltn, 1951.Kanāda Stamforda Konektikuta, kur miris, K-10 (1981), K-15 (1987),	K-11 (1982), K-16 (1989), K-18, [112],
	Sangris Antons , *19.12.1919., {1944.}, ltn	02-06.1944. v/sk. Prāgā, ltn, 19.div.	
	Saprātnieks Eduards Krišjānis Jozusa d., *4.01.1902., p07.44., {4}, kpt	1924.jātņ/p.ložm.esk.ltn, 1928.v/kom.vltņ., 1931.av/sk.un Av/p.izn.esk.lidotājs, , 1936. ieroču virsn/kursi, 1939.esk.v/kom.-lidotājs., 1940.Tehn.div/ adjut.un ieroču virsn., 1940/1941. 24.TSK un 01.1941. .atv., 08-12.1941. Rīgas pašaizs/vien. v/kom. vltņ, 12.1941. Jelgavas apr.pol/iec., 04.1944. 15.rez.un apm.br.kpt, 07.1944., pazudis	1-5704, 2-1821-16, [6].10.-233, [47], [105]-107, 161, 194, U – 6494
	Saraks Antons *23.01.1922., {1945}, serž/vltņ	01-12.1942.19.btl.3.rt..serž, 12.42.-01.1943. instr/kursi Jamburgā, 19.btl.3.rt., 02-03.43. 2.br.1/p. 2.btl.6.rt., 03.43.-03.1944. 2.br. 13. Sm/rt., 05.1944.42/p.3.btl., 08.1944. 19.izl/ btl. sm/rt., 01.1945.art/sk.ltn, 30.04.1945.vltņ	U – 482
	Sarkans Jānis *16.01.1916., ltn	03-06.1944.319.btl. 4.rt.v/kom.,	[11]-450-1-1
*	Sarkans Romāns ,*17.02.1912., +5.09.1944.?, {rez}, ltn	20.07.1940.KS RVN ltn, 02.44. iesaukts un nos.uz 2.rob/p. 7.rt., 08.1944.k/d. 319-F.btl., 4.rt., (kritis pie Jegavas?-laikam dez.), 1.09.45.apc., [12]-1-1986-1-44036,	[6]2.-284, [10]-674, [11] –P-450-1-1-1, U-19405

	Sarkans Rudolfs *27.12.1916., {rez}, ltn	KS RVN ltn, 11.08.44.pulc.vietā ltn, 08.44.LL pulc.vietas/2.btl.virsn., 09.44.Liep.4.apm.btl.	[11]-P-71-1-2, [105]-107, U-60 573
*	Sarkis Arnolds Augusts Augusta d., *3.11.1918. Madona, {14}, ltn	1938.KS VVN, 08.1940.Zenart/p.4.btr. v/kom. ltn, 1940/41. 24.TSK 613. art/p.v/kom., 1942.Madonas komend., 06.1944. iesaukts un nos.uz LL. ģeninsp/ št., 06.1944/45.leģ. virsn., 27.01. 1945. Apc., [12]-1-1986-2-2358	1-5709a, [11]-1471-1-93-14, 1508-1-12-277, [47], [10]-674, [105]-107, 194,
*	Sarma Adolfs, *27.11.1902., {}, Dr-ltn	1942. pol/vien. Sanit/vads Dr-ltn, 01.1947. 8252-LS ārsts, 07.49.Austrālija	[6].9-232, U-19195
	Sarma Arvīds Eduards Pētera d., *27.08.1911., +1945., {13}, ltn	1939. 5.C.k/p.1.rt.ltn., 07.1940.v/kom.un riteņbr/kursi, 1940/41.24.TSK 243. str/p. v/kom.ltn., 07.1941.Rīgas pašaizs/vien.un 07-10. 1941.vācu/gūsts, 1943. 2.br.ltn., tad 34.k//p. 1.btl., 1944. Bolder. v.kom/kursu v/kom., 03.1944. 4.rob/p.v/kom., 08.1944. 44. k/p. 4.rt. v/kom., tad LL pulc/v.št. saimn/pr., nošāviens, ienākot SA (kr. +27.07.44.?), [11]-P-71-1-, [62]-112, U-19546	1-5709 (5710?), [105]-107, 194, [6].5-37, [6].8.-17, 20, 175, [6].10-234, [11]-1493-1-14-163, [47], [112], U-6043
*	Sarma (līdz 05.1940.Desainis) Jānis Arvīds Ernesta d., *22.08.1913. (1917.?), +27.07.1944.?, {rez}, ltn	1940. Latg.art/p., KS RVN VV ?, 19.03.1940. atv., 08.1944. LL pulc/v.št.btl, un 6.k/p. 4.rt. 3.v/kom., (kr. +27.07.44. Aizkujas kaujā?),	1-5711., [11]-P-71-1-, [6].2-, [62]-112, [105]-33, U-60 537
	Sarma (Freivalds) Aleksandrs Pētera d., *19.06.1902., {}, maj	Arm.insp/št. atv.kpt., 11.1943. 1.pol/p. 1.btl. št.-1.rob.btl.maj,07.1943.2.pol/p.btl/kom., 1944.43.k/p. 14.prtt.rt.? Pēc kara Zviedrijā Vallingby	1-1783 [105]-41, 107, U – 5539
*	Sarmiņš Miķelis, *14.04.1906., +14.07.44.,(+12.08.44.) ltn	07.43. iesaukts un nos.uz 34/k/p., tad 32.k/p., kritis -[11]-P-71-1-40,	[6].10.-234, U-19391
	Saucs Augusts *6.08.1891., {}, ltn	06.1943.pol.apm.2.un 3.btl.,	U – 18482
	Sauja Saule Rihards, *13.12.1909. Jaungulbene, +2.01.1994., {}, ltn	24.09.43.- 12.1944. 32.k/p. tiesl/virsn., miris Klīvlāndē, Ē.Priedīša arh.,	[6].6.-64-86, [112], U-60 538
	Saukants Fridrihs, *21.08.1901., {1944.k/nop.}, VV/ ltn	1940. AEV, VV, 2.Liep. pol/p, 08.43.-07.1944.15.sap/btl.št., 07-09.1944. lazarete (lauzta kāja), 09.1944.ltn, 09.44.- 03.1945. 15.div. sap. Btl/adjut.ltn., 12.03. 1945.iev., 03.1945.sap/btl.št., 20.03.1945. Dz/Kr-II.,	[27]-217, [6].2.-193, [6].6-258, [33], U -2539
	Saukums Kārlis Pētera d., 22.07.1913. Puikules pag., +26.04.1977. Anglija Mančestera, {13}, vln	1935.9.Rēz.k/p. VV/kursi, 1939.Latg.art/p. 1.btr.v/kom.ltn., 07.1940.virsn/kursi, 1940/41. 24.TSK 623.art/p. 1.btr.v/kom., 06.1941. dez., 03.42.-05.1943 17.Vidz.btl. 3.rt/kom., 05-09. 1943. k/d 25.btl. 1.rt/kom., 10.1943. 266.btl.ves/rt., 07.1944. k/d. 322-F/ btl.,ltn, Dz/Kr-II., 02.1945. 15.art/p. 1.dzo. 2/btr., 2.v/kom., 03.1945.art/dzo. kaujas/ gr. Btr/kom., (Rusmaņa gr.), 1949.Anglija Mančestera, kur miris K-6 (1977),	1-5715, 1515-1-25-73, [27]-217, [6].6-32, 228, [12]-689-1-1, [11]-1503-1-116-48, [105]-107, 194, [112], [11]-P-1000- 1-3, U-2696,
*	Saulgozis Adalberts Mārtiņa d., *7.09.1913. Birzgales pag., +08.2010. Birzgales pag., {12}, ltn	09.1938.ltn- 7.S.k/p.sak.rt., 04.1940.šifr/kursi, 10.1940/41. 24. TSK 285/p., 1942- 02.1943. k/d 27.btl., 03-04.1943. 266.btl., 05-06.1943. Rīgas apr. Pol/iec., 06-09.1943. 266E.btl. v.kom/kursi, 09-10.1943. 1.pol/p. 3.btl.11.rt., 9.rt., 05. 1944. 23.btl. 30.08.1944. Dz/Kr-II., 11.1944.506.zen/dzo., 3.08.50. apc., [12]-1-1986-1-3991,	1-5717, 1515-1-25-70, [27]-217, [11]-1471-1-83-319, [12]-28-1-1, [10]-675, [105]-107, 194, [47], U – 1581

	Saulgozis Alfrēds *5.05.1914., {1943}, serž/ltn	15.03.1943.k/d.serž., 03-06.1943.266E.btl. v.kom/kursi, 09.1943.23.btl.VV, 15.10.1943 / 1945.. Gaujas k/d.23.btl.ltn,	U-48 098
	Saulīte(is) Voldemārs Friča d., , *30.08.1893., +31.12. 1967., {10.1916.prap}, plkv	Sap/btl., 1929.sap/p.rt/kom., 1935.apg/ pārv. būvn.nod.pr.pltn, 10.1940. 24.TSK sap/btl. kom., 17.12.1940.apc., atbr., 1941.atv., 02.1944. 2.apm/p., 04.1944. 19.div. sap. Btl/kom.pltn, Kēninsbergā tiesāts?, 03. 1945. 15.div. sap/btl. pltn., 05.45.sab/gūsts., 1948- 51. 8850-LS rt/kom., 1951.Kanāda inženieris Newfoundland, , kur miris Sentdžonsā, K-3 (1972), [105]-107, U-60 539	1-5726.1., 1469.f.1-27.1., [3]-414, [1]-133, [1]-229, [6].4- 137, 165, 168, [6].9-271, K-32 (75), [81]-585, [10]-676, [112],
	Saulītis Kārlis Pētera d., *22.05.1892., {}, kpt	Arm. 11.darbn., 18.10.1940.atv.adm.k-ltn, 04.1944.321.F.btl.št.kpt.,	1-5722, 1515-1- 25-56, [105]- 161, U-40 066
*	Saulītis Jānis Kārļa d., *9.12.1897., +.?, kpt Lkok	1935.atv.un aizs/organ.vltn., 01.1943.k/d. 281.btl. 2.rt/kom. kpt, 06.1943.Madonas apr. pol/iec., tad 280A. btl.5.rt. un Madonas apr. pol/iec., 02. 1944. LL ģeninsp/št -2.rob/p., 08.1944. 19.div.43.k/p. 1.btl.4.rt/kom.kpt., 7.07.47.apc.un??? [12]-1-1986-1-1544,	[2]-197, [13], [6].4.-35, [6].- 245, [10]-676, [11]-P-83-1-243- 36, [105]-107, U-19989
	Saulītis Alfons +4.04.1945., {rez, 1944}, ltn	10.05.1940. KS RVN, 1943.k/d 266E v.kom/ kursi Bold., 1944. 19.div. zenart/ dzo. 2.btr. v/kom.,07.1944.43.k/p.4.rt.ltn, krita kaujā pie Rentes	K-20(32), K-21 (50), [17]-308, [62]-112, [105]- 107,
*	Saulītis Pēteris (Saulīte) Pētera d., *08.06.1904. Lielvārde, +9.02.1966., Londona, {4}, kpt	1924.sap/btl.3.rt.ltn, 1928.Sap/p.1.rt. v/kom. vltn., 1938.rt/ kom.pal.kpt., 1940/41. 24.TSK 183.str/div. ats.sap/btl.kpt, 11-12.1941. pol/ btl. 7.rt., 01-05.1942. formē 20-E sap/btl, (pārdēv.par k/d. Abr. 270.btl/kom.), 05.1942 . pol.apm/p. 1.sap/btl., 09.43. 672.Austrumu sap/btl. kom.kpt., 23.12.1943. Dz/Kr-II., 09.1944. nos.uz.pulc/vietu Rīgā, 09.1944.vācu 35/btl. 1949.Anglija, kur miris	1-5724, 2-1821- 16, [27]-218, [1]- 288, [6].2.-228, [112], [65]-77, [105]-107, 194, K-1 (1967), [47], U-9330
	Saulītis Herberts *15.08.1900., +5.11.2000., {1944}, ltn Lkok	LA-vserž., 04.1943.15.div.apsardzes/dien., 1944 Dz/Kr-II un ltn., Lkok biedrības pēdējais biedrs [118]-160	[27]-217, K- 27(104), [13], U-14 502
	Saulītis Verners *30.08.1923., {}, ltn (partiz?)	051944. 05.1944.19.sap.btl./št. ltn ., 05.1945.nac.partiz., 3.05.1946.apc. RCC, [12]-1-1986-1-8659,	1-5726, [6].9- 188, [10]-676, [11]-P-1000-1-4- 80
	Savickis Donāts *1.01.1911., {1944}, Dr-kar/ltn	12.1943. 266E.btl. v.kom/kursi Bolderājā, tad 1944. LL san/vien. Dr-ltn.,	U-19761
	Savickis Vodolazovs Vladislavs *2.07.1917., {1943}, serž/ltn	05.1942.267.btl. 3.rt.serž, 13.02.1943.iev., 266E.btl.ves/rt., 03-06.1943.266E.btl. v.kom/ kursi, 07.1943.267.btl.ltn,	U-35 536
	Sebris Arnolds Emīls, *6.(19) 07.1908., +8.05.1946., {1944}, VV/vltn	07. 42.-02.1943.266E.btl. VV, 06-09. 1943. 266E.btl.v.kom/kursi, 09.1943.1.pol/p. št., 02.1944.ltn, 8.09.1944. 1.Rīgas pol/p.,ltn, Dz/Kr-II., vltn 05.1945.Kurzemē un partizāns Abavas grupā, 8.05.tika ievainots un pats nošāvās.	[27]-218, [116]- 347, U – 1114, U-21 609
	Secs +12.1944., {1944}, ltn	10.1943. av.leģ/sk., 03.1944. NSG-12 1.esk/ lid.ltn., 12. 1944. Kritis lidojumā	[65]-41,
	Seglis Pēteris Brunis Kārļa d., *6.08.1914., Druvienas pag., {12}, vltn	12.1935.7.S.k/p.3.rt.VV, 1938.1.L.k/p. kājn. Btr.ltn, 1939.sap.virsn/kursi, 03.1940. instr. rt.v/kom., 1940/41. 24.TSK 186.str/p. 5.rt. v/kom., , 02.1945. 15.izl.btl.trosa rt/kom vltn., 03.45. 32/p.13.rt.v/kom., 05.1945. sab/gūsts Beļģijā, tad Kanāda, LVA-K biedrs, (1989.-70	1-5745, 2-1821- 16, 1471-1-83- 152, 1489-1-27- 257, [6].6-86, 190, 191, [105]- 108, 194, K-13

		gadu jub K-16/1989), miris [12]-691-1-1-1 un [12]-2182-1-1	(1984), [47],
	Sēja Rudolfs Mārtiņš *29.01.1915., +11.03.1990., {rez}, ltn	1936.sak/btl.serž., 1939.radiotelegr/kursi un KS RVN rez.ltn, 1942/1944.vācu k/flote – tehniķis, 1948.Austrālija Melburna, kur miris	K-17 (1990),
	Šelēngovs Jāzeps (Josifs) Franča d., *10.10.1910., {}, ltn	1940/41. 24.TSK kav.20/p.ltn, 25.02.1944. 19.papid/vien. ltn	1-6234a, U-60 594
	Selga Edgars *7.04.1903., {}, vlttn	5.04.43. 15.sak/btl. vlttn, 05.44.15.apm/btl saimn.dajas/pr. (Jelgava),	[11]-P-71-1-1, U-60 541
	Selgājs Arnolds {}, vlttn	7.05.1943. LL. vlttn,	U-57 410
	Senders Ernests *2.06.1895., {}, kpt	6.03.1944. 3.rob/p. kpt	U-60 542
	Serģis Juris Rihards Jāņa d., *29.02.1908., {8}, vlttn	7.S.k/p. 10.1943.k/d 318-F btl rt/kom., 07.1944.kr/gūsts, filtr/nom., izs.uz Sibiriju	1-5754, [6]2-178, 278
*	Sermūkslis Kārlis Ludvigs Augusta d., *31.08.1911., {rez}, ltn	30.04.40.KS RVN ltn., 08.1944. iesaukts un nos.uz vācu/vien., 20.01.45.apc., [12]-1-1986-1-15305	[11]-1471-1-679, [10]-682, [105]-108, U-19739
	Sērs Rolfs, *12.08.1915. {}, Dr-vlttn	04.1943.17.btl/št. ltn., 06.1943.25.btl/št., 07.1943. 22.btl/št.vlttn., 1944. 2.Liep.pol/p	U-19198
*	Seržans Imants, *11.11.1917., {rez}, ltn	10.05.1940. KS RVN ltn, 09.1944. iesaukts un nos.uz 15.div., 29.10.45. apc., [12]-1-1986-1-44023	[105]-108, 150, [10]-682, [105]-108, U-19775
	Sestulis Arvīds *4.09.1916.,{rez}, ltn	20.07.1940.KS RVN ltn, 01-04.1943. 280.btl. 4.rt., 3.rt., 04-06.1943.Jelg.apr.pol/darbs ltn, 06-07.1943. 273.btl.2.rt., 07.1943. 2.br.2/p. papild/vien., 07.1943 - 02.1944. 34.k/p. 2.btl. v/kom.,ltn, Dz/Kr-II., 29.01. 47.apc., [12]-1-1986-1-858,	[27]-218, [10]-683, [11]-P-72-1-10-[105]-108, U - 1430
*	Siders Jānis, *11.08.1919., {}, vlttn	1943.2.br. 1.k/p., (02.1944.jau dienot 1.k/p.),	U-19185, U-60 544
	Siecenieks Aleksandrs Roberts Pētera d., *23.01.1900., Jaunvāles pag., {1}, ltn	05.1920.4.Valm.k/p.3.rt.v/kom.ltn, 08.1921. 1921.instr. rt. v/kom.un atv. 1923/1940. Savst.apdrošin.sabiedrība a/s „Kaļķis” 1938. Valdes pr., Aizs.org.rt/kom., 14.06.1941.apc. un izbēdzis no dep., 02.1943. k/d 281.btl. v/kom.	1-5757, [10]-684, [91], [47], [11]-P-83-1-243-1, P-3946, [105]-108,
	Siedanis (Ziedainis?) Miervaldis, *19.12.1919., +1943	1943.2.br., 1943.pie Volhovas kritis	[11]-P-71-23
*	Sietiņš Andrejs Voldemārs *24.11.1911. Stelpes pag., +10.10.1893., {1944}, VV/ltn	03.1943.2.br.2/p.art/vien. 3.btr. VV, 1943. 266.btl. v.kom/kursi, 02.1944/45. 19.art/p. ltn. Dz/Kr-II., (itkā 06.44.kritis kā pr/nov?)	[27]-219, U - 2895
*	Sietiņš Hugo, *31.07.1895., {}, vlttn	03.1944. iesaukš. atl.līdz turpm.,	
	Sikaters Vilis Vilhelms Artūrs Jēkaba d., *27.07.1903. Rīga, {5}, kpt	09.1926.zemg.art/p. 2.btr.ltn, 1927.gāzu virsn.kursi, 1929.pulka tiesl/darbvedis vlttn, 1931.Zen.art/kursi un zen/5.btr., 1936.sm. art/p 11.btr.kpt-ltn., 1939.6.zen.btr/kom. kpt, 1940. Rt.kom/kursi, 1940/41. 24.TSK 183. div. ats.zen. art/dzo., 5.05.1943/45. 15.prtt/dzo. št.rt/kom. kpt, U-60 546	1-5768, 2-1821-16, 1515-1-25-77, 1504-1-72-511, 1508-1-12-1095, [6].4-104, [47], [105]-108, 194
*	Siksna Jānis Artūrs Jāņa d., *29.07.1907.Rīga, +28.07.1957. Kanāda, {8}, vlttn/št.darb	1929.ltn-Daugavgr.art/p.5.btr., 1931.zen. art/kursi vlttn, 09.1936/11.1940. AKS intend. Nod., 09.1939.zen.art/p., 10.1940/41. 24. TSK 613.art/p., 02.1944.atbr.no ies.LL līdz turpm. 1944.bēglis Vācijā, tad Kanāda, kur	1-5765, 1-12-173, 1504-1-72-463, 1508-1-12-173, K-1/1967, [47], [105]-108,

		miris K-1 (1967),	194
*	Silarājs (bij.Serģis) Juris Rihards Jāņa d., *29.02.1908., {8}, vltņ	1929.7.S.k/p. 1.rt.ltn., 1932.vltņ, 05.1938. 5.C.k/p.2.rt.v/kom., 11.1938/03.1939.KS RVN pasn., instr..rt.v/kom., 11.1939.Rob/br. Dagdas 1.btl.5.rt.v/kom., 10.1940/41. 24. TSK 243.str/p.v/kom., 03.1942.23.btl. 3.rt/kom., vltņ, 04.1942. k/d 16E.btl2.rt/kom., 05. 1942. 266. btl. 2.rt/kom., 06.42.-10.1943. Jelg.apr. pol/ iec, 10.1943. k/d.318-F.btl. 1.rt/kom., 07. 1944.kr/gūsts, filtr/nom., izs.uz Sibiriju	1-5754, 1493-1-144-91, [47], [6].2.-178, 278, [105]-108, 194, U-11483
*	Silarājs Rudolfs, 23.03.1914. Aistere, +12.02.1979., {1943}, serž/ltn	03-05.1942.k/d.16E.btl.2.rt.serž, 06-11. 42. 266.btl. 2.rt., 11.42.-01.1943.266.btl. apv/rt., 01-03.1943. 266.btl. v.kom/kursi Bolderājā, 282F.btl. 3.rt., 05-06.1943. 266-E btl. 1.rez /rt., apv/rt. ltn, 06-08.1943.pol.apm/btl. 1.rt., 08-09.1943. 276.btl.2.rt., 09-10.1943. 1.pol/ p. 4.btl.14.rt., 11.43.av/sk., 04-07. 1944. NSG-12, 05.1945.sab/gūsts, 1951.Kanāda Toronto, kur miris	[6].9-445, [6].8-144, K-8(1979), U-15 710
*	Silarājs Valērijs, *12.04.1915., {}, Dr-ltn	02.1944 iesaukts un nos.uz.LL/vien	
*	Silārs (bij. Bumbulis) Vilhelms Augusts Jāņa d., *15.03.1913. Sesavas pag., {14}, vltņ/sap	11.1938.VV, 08.1940.Sap/p.2.rt.v/kom.ltn, 09.1940/41. 24. TSK 181.str/div. Ats.sap/btl skolas.v/kom., līdz 01.1943.279.btl.1.rt., 01-05.1943. Rīgas apr.pol/iec..ltn, 05- 07.1943. 280A.btl. 1.rt., 07.1943.266.btl. apv/rt., 07-08.1943. Rīgas apr.pol., 20.07.1944.Dz/Kr-II-vltņ, 08-09. 1943.280B.btl. 3.rt/kom., 09.1943. 2.pol/p. 3.rt/kom., 10.44.-03.1945. 15.div.,vltņ., 03. 1945. Rusmaņa k/gr. v/kom.,	1-5769a, [27]-219, 1471-1-85-555 un 93-15, [47], [105]-108, 194, [11]-P-1000- 1-3 -395, U -2692
*	Silenieks Artūrs Edvīns Pētera d., *4.03.1906. Viesītes pag., +17.11.1999., {7}, kpt	1928.ltn-10.A.k/p.2.rt., 1931.vltņ, 4.Valm. k/p.,10.1940. 24.TSK 186.str/p. mīnmet. v/kom.un instr. sk.v/kom., 1942/44. 313.btl. 3.rt/kom. vltņ, 3.12.1943.3.rt/kom. kpt - Dz/Kr-II.,	1-5771, 1492-1-134-379, [12]-691-1-1, [27]-219, [6].2, [47], [105]-108, 194
	Sil(i)enieks Francis Stepana d., *12.10.1914.,{rez}, ltn	1940. KS RVN ltn, 08-11.1943.15.sap/btl., 11.43.-04.1944. 266.btl. v.kom/kursi., 04.44.-01.1945. 106/p.ltn, Dz/Kr-II.,	1-5771, [11]-1471-1-679, [27]-219, [105]-108, U-1885
*	Sildars Kārlis, *31.07. 1904., p27.07.44., {1944}, ltn/sap	01-04.1944.266.btl. v.kom/kursi, apv/rt..VV, 04.1943. dienot 2.br. sap/btl., 15.sap/btl., 11.43.-04.1944. v/sk. 21.06.1944.sap/btl. ltn, pazudis	[6].10.-239, U-3215
	Silgailis Artūrs Mihails Johans Zamueļa d., *13. 11.1895. Penkules pag., +15.08.1997., {Viļņas KS-09.1915.prap}, virsplkv. (ģen/)	1920.12.B.k/p.kpt, Vidz.div/št.,1928. AKS, 6.R.k/p. btl/kom., 1935. AKS pasn., 1939.Zemg.div.št/pr.plkv., 06.1940. atv., 03.1941. izbr.uz Vāciju un ir sakaru virsn. vermahtā, 10.1941.vācu 621. propog/ rt, 01.1942. Dz/Kr-II,1.03.1943. 15.div.kājn. pr. virsplkv., 03.1944.19.div. kājn.pr. Dz/Kr-I.kl., 07.1944. leģ. Ģeninsp.št/pr., 05.1945.gūsts Putlosā un Cēdelgēmā, 1948. – 1953. Angl.Reinas arm. Vācijā, 1954.Kanāda (Halifaksa, Otava), 1962.gr. "Latv.leģ." autors, miris Toronto.	1-5774.1., K -22 (58), [3]-416, [6].3.- 14, 16, 20, 32, ...62, 86, 135, [17]-155, 302, [17]-29, 36, 148, [6].5-238-249, [6].4-10- 267-333, [6].6. [27]-51, [112], [62]-70....318, U - 178
	Silgailis Igors Valentīns Artura d., *1925.Bauska, +1993. Kanāda, {1945}, ltn	1945.leģ. ģen/št.ltn, 1948. – 1953. Vācijā, 1954.Kanāda (Halifaksa, Otava), kur miris. ģen Sigaiļa Artura dēls [3]	[3]

	Siliņš Aleksandrs Jūlijs Nikolaja d., *1.09.1914. Jaunrozes (Jaunlaicenes) pag., +1.11.1973., {13}, vltņ	1938.Kr.Valdem./sk., 1939.Zēmūdeņu/dzo „Spīdola” ltn, 10.1940. Balt.k/fl.Liep.bāze, 11.1940.demob., 3.05.1943/45.ltn 15.art./p. 1.dzo.sev.uzd/virsn., btr/kom.vltņ., 05.1945. kr/gūsts Kurz.un izs.uz Sibir.soda nom., 1956.atgr.Latv, 1973.miris Rīgā	1-5775, 1471-1-85-315, [6].8-58, K-23(57), [112], [65]-336, [105]-108, 194, , K-4 (1974), U-60 547
	Siliņš Arnolds J *1.07.1909., {}, kpt (maj?)	1942.k/d. 20.btl., 42.k/p.kom (Salaspilī) , 12.04.1944. 2.rob/p. 1.rt/kom. kpt , 12.1944. 32.k/p. 3.btl/kom., 01.1945. 32.k/p.1.btl/kom., Pēc kara ASV Filadelfija Pa.,	[1]-179, [6].6.-68, K-32 (74), U-60 548
	Siliņš Jānis *6.03.1921., Aizkraukle, {1944}, serž/ltn	05-07.1943. pol/btl. serž, 07.43.-02.1944. 2.br. 2/p. 13.rt., 03-04.1944. 43.k/p. 13.rt., 04.-09.1944.virsn/kursi, 09.1944/45. 19.div.43.k/p.13/rt.,ltn, Dz/Kr-II.,	[27]-220, U-16 473, U - 1517
	Siliņš Jānis *21.08.1920., {1945.k/nop}, kapr/ ltn	09.44.-05.1945. 19.art/p. 3.dzo. 7.btr. reakt. mīnm/v.kapr., 20. 04.1945. Dz/Kr-II. ltn,	[27]-220, U - 1517
	Siliņš (Sprindžuks līdz 05.40.) Jānis Mārtiņa d., *24.03.1907, {9}, kpt	Sm.art/p., Zen.art/p., 10.1940/41. 24.TSK, 03-05.17E.btl. adj., 05.1942.267.btl., 20/btl. rt/kom. vltņ., 02.1943.kpt, 02.1944. 3.rob/p. 3.btl/kom., 01.1945. 267. Btl. 1.rt/kom., 8.05. 1945. Kurzemē, nac.partiz., 16.05.45.apc., [12]-1-1986-1-14940, [10]-687, 26.06.1949. apc.?	1-5780a, 1-5964, 2-1821-15, 1515-1-25-7, [6].2.-280, [6].4-125, [6].5-227, K-32 (74), [105]-108, 112,194, U-13 701
	Siliņš Alfons *7.03.1906.Rīga, +26.03.2000., {1944.v/k, 1945.}, VV/ltn	03.1943.leģ 5.rob/p.VV/kursi, v/kom.kursi Bolderājā, 1944.19.div.106/p.VV., 3.01. 1945. Dz/Kr-II., 02.1945.ltn, 05.1945. filtr. nom.Kuldīgā, tulks un darbs Latv., no 1. 06. 1994. LVA biedrs , miris un apb. Pleskodāles kapos	[27]-219, K -27 (96), [115]-112,
	Siliņš Andrejs Jāņa d., *7.09.1893. Rīgas apr. Krapes pag., +1.03.1951., {08.1915. prap}, pltn Lkok	Latg.part/p., 1930/33.KS kursa/pr. (kpt), 2. V.k/p.r/kom., 11.1939.8.Daug.k/p. btl/kom., 09.1940. 24.TSK 183.div/št., 06.1941.atv. 11.1943.15.div. 33/p.2.btl/kom., 10.1944. 32/p. 3.btl/kom. K/laikā bieži paz.-div.tiesapar btl/kom Andersonu),05.1945.sab/gūsts, atgr. Latv.un 25.02.1949.apc., izs.uz Ozerlagu (Irkutskas apg.), kur gājis bojā [109]-251	1-5776, 2-1328.1., [3]-417, [6].4.-42, 48, [6].6-65-98, [10]-683, 686, [12]-1-1986-1-2901, [14]-296, [105]-108, 194, U-3778
	Siliņš Helmutš {}, ārsts-maj	15.07.1942.-01.1943. k/d 273.btl/št.kpt, 01-05. 1943. 266E.btl.ves/rt., 09-12.1943.k/d. 313.btl.maj, 11.1944.15.div.atvесеjošanās centra/ vad.,	[6].2.-267, [6].9-460., U-32 242
*	Siliņš Leonīds Jāņa d. , *21.09.1911., {rez.}, ltn	30.04.40.KS RVN ltn, 02.1944. iesaukts un nos.uz 2.apm/p. 3.rt. v/kom., 03.1944.19.div. 2.apm/p.11.rt/kom., 24.06. 1946.apc., [12]-1-1986-1-40995, [11] –P-1000-1-1,	[11]-1471-1-679, [6].4-137, [10]-687, [105]-108, U-19577
*	Siliņš Mārtiņš Jāņa d., *26.(23) 06.1900. Krapes pag., +30.04.Bradforda Angl., {4}, maj	1924.ltn Jātņ/p., 1927.vltņ, 07.1938.edkadr/kom. kpt., 250.10.1940/41. 24.TSK kav. 20/p. eskadr/kom., 1943.32.k/p., 02.1944. nos.uz 3.rob/p. 3.btl/kom., 11.1944.32.k/p. 3.btl/kom. maj., 03.1945.32./p.kom.un sab/gūsts, 1949. Bradforda Anglija, kur miris	1-5783, 1515-1-25-76, [17]-184, [105]-108, 194 , [112], [47], U-12360
*	Sīkalns Edmunds, *28. 01.1918., +28.01.1944., {}, ltn	03.42.-02.1943.27.btl.št., 02.1943.266.btl. ves/rt., apv/rt., 03-07.1943.282F.btl. 3.rt., btl.št., 07.1943. nos.uz 34.k/p., 01.1944. 34/p.1.btl.3.rt/kom., Dz/Kr-II., kritis pie Vancburgas K-19(1991),	[6].6-131, 143, [6].10.-240, [27]-220, U - 2842

	Sīlis Aleksandrs *2.02.1920. Kaukāzā, +22.08.1985., {1943}, ltn	09.1939/40.KS jūras kadets, (1939.4.Valm. k/p., tad k/k „imanta” un mīnu/dzo) , 10.1940 atv., 1941/43.LU meh.fak., 12.10.43. 15.div. KODINA apg/vien. ltn., 15.sak/btl.ltn., preses darbinieks Frankfurtē (pseud. Andris Auceniekis) miris Wiesbaden Vācijā	U-60 262, K-12 (1983), K14(1985), Ē.Priedīša arh.,
	Sīlis Jēkabs Jāņa d., *23.02.1904. Mežotnes pag., {10}, kpt	1931.5.C.k/p.3.rt.ltn, 1934.arm.sak.rt.vltn, 1935.Vidz.div/pārv. radiost/pr., 03.1940. arm.št/oper.daļa - šifrētājs, 12.1940/41. 24. TSK 227.str/p., 07.1941.-02.1942.Rīgas pašaizs/vien.vltn, 02-10.1942.pol/btl.11.rt., 10.1942.k/d pol/departaments, 04.1943. 15. Kodina.kpt , 1942.kr/gūsts Kanskas nom [113]-99.?	1-5786, 1515-1-25-67, 1493-1-143-277, 1505-3-9-25, [12]-688-1-1, [6].1-336, [47], [65]-187, [105]-109, 194, U-6021
	Sīlis Teodors *1.04.1912. Baltinavas pag., +15.06.1986. Kanāda, , {rez}, ltn	Daugavp.skol.institūts, skolot.un skolu insp., KS RVN VV, 1944.45. 15.art/p.,ltn, Dz/Kr-II., 05. 1945.sab/gūsts Putlosa, 1946.nodib.latv. skolu Neištātē, 1951. ASV Cal, nod.latv.skolu Oklahomā, miris Palo Alto pie Sanfrancisko, Ē.Priedīša arh.,	[27]-221, [112], U -2714
	Sīlis Aleksandrs Gotlands Jēkaba d., *30.10.1893. Slokas pag., +6.01.1971. ASV, {Mask.KS}, kpt	1919/20.Br/cīņas latg/fronte, 1921/37. 9.Rēz. k/p.1938/40.Rob/br., 12.1940.atv.vltn, 2.08.1943. k/d 280-B/btl 4.rt. kpt., 316/btl. 4.rt., 313.btl. 4.rt/kom., 1944.bēglis Vācijā, 1951.ASV Oklahoma, tad Filadelfija, pensijā Rochester, kur miris	1-5790, [6].2.-265, [105]-109, K-4 (1974), [112], U-58 686
	Sīlis Alberts Olgas d., *12.06.1909., adm. ltn	1940.Robežs/br., atv., 25.02.1944. 19.div. papild/vien. ltn	1-6360, U-60 549
*	Sīlis Jānis Voldemārs Kārļa d., *22.06.1910., +1.04.1945., {rez}, ltn	30.04.40.KS RVN ltn, 02.1944.ltn iesaukts LL.ģeninsp/št., 04.1944. 3.rob/p., 01-1.04. 1945.2.būv/p., kritis	[105]-109, [11]-1471-1-679, U-19993
	Sīlis Kārlis, *27.02.1915., {rez}, vetārsts kpt	20.07.1940.KS RVN ltn, 12.1943. 15.div. apm/p. Paplakā komandanta adjut.kpt, 12. 944.15.apm.un papild/btl, 05.1945. kr. gūsts Helā,	[6].4-319, [6].9-154-166, [105]-108,
*	Sīlis (Sīlis) Viktors , *5.08. 1921., +6.08.44.?, {1944}, ltn	02.1944.Bolder. v.kom/kursi, 02.1944. nos. uz 2.rob/p.ltn, 05-08.1944.44.k/p. 3.btl., kritis Meirānu kaujā [62]-107	[6].10.-240, U-19342, U-60 575
*	Sīlis Viktors , *30.01.1888., +5.08.44.?, ltn	Dienējis 2.rob/p., pazudis , 02.1944.ltn, iesaukts un nos.uz LL ģeninsp/št., 04.1943. 15.div.,(itkā kritis 5.08.1944. cits)?	[6].4.-31. [6].10.-240 U-19991
	Sīļķe Augusts, {}, ltn	05.1943. 2.k/p. (40/p.) virsn.	[6].3.-179,
*	Sīmanis Feliks Kārļa d., *7.02. 1912., +07.1944., {rez}, vltn	30.04.40. KS RVN ltn., 12.1943.15.div. papild/vien.ltn, Kritis un apb. Tukumā,	[11]-1471-1-679, [6].5-97, [105]-108, U-19797
	Sīmanis Herberts, *9.11.1908.,, {1944}, VV/ ltn	Rīgas apr.pol/iec.VV, 15.0609.266E.btl. v.kom/kursi, 09.1943.Pol/p. Rīga VV, 11.02.1944. 280.btl ltn, pazudis, 12.05.45.apc., [12]-1-1986-1-43235,	[6].10.-240, [6].8, [10]-692, U-31 630
*	Sīmanis Hermanis Jāņa d., *2.02.1904., {7}, vltn (kpt)	1928.ltn- Kurz.art/p.4.btr., 1931.vltn, 1940/41. 24.TSK 639.art/p. btr/kom., 06.1944. iesaukts un nos.uz pol.apm/btl., 1948/49.Britu 324.transp/vien. kom.pal.kpt U-19155	1-5795, 5797, 2-1821-15, 1515-1-25-66, [47],
*		05.1920.1.L.k/p.māc.rt.v/kom.ltn, 1925.vltn, 1932/34. Kurz.div.št/oper.nod. adjut. kpt-ltn.	1-5793, 1489-1-27-160, 1491-1-

	Sīmanis Jānis Jēkaba d., *2.04.1901. Patkuļu pag., {1}, kpt	1938. 1.L.k/p. 6.rt/kom.kpt., 1939.3..J.k/p. 5.rt/kom., 04.1940.arm/št./visp.nod., 1940/ 41. 24.TSK št/ierindas daļas pr. maj., (14.06.41.apc. [47]? -brālis?) 1942.Madonas apr/ pol.pr., 01.1944. iesaukts un nos.uz LL vien., 15.02.45.apc., [12]-1-1986-1-31088,	91-93, [22]-553, [10]-692, [47], [105]-109, 194, K-4 (1974), U-19722
	Sīmanis Simanovs Verners Konstantīns Andreja d., *27.06.1899., {}, vltņ	Rīgas k/slimn., 24.TSK, 21.10.1940.atv., 20.07.1944. spec.uzd/vien., LL-vltņ, Pēc kara ASV, Kalamazoo Mich.	1-5797, 1-5800, 1515-1-25-59, [105]-109, 161, U-60 321
	Simoļūns Valentīns *14.09.1894., {}, kpt	1943/44. LL Apgādes virsnieks kpt	U-20 176
*	Simsons Fricis Anša d., , *28.11.1905.Ugāles pag., (8), vltņ/art	1929.Kurz.art/p.2.btr.ltn., 1932.vltņ., 1936. Zen.art.v/kursi, 09.1939.zen.art/p.8.btr. kom. pal., 10.1940/41. 24.TSK 181.div.ats.zen. art/dzo.apg/pr., 06.41. dez., 1942/45.Pol.apm/btl, tad dien-Liep.ciet/pr, 6.07.45.apc. [12]-1-1986-1-14376	1-5803, 1508-1- 12-1171, [47], [10]-689, [105]- 109, U-19157
*	Simsons Kārlis Voldemārs Jāņa d., *11.(24)03.1906. Blomes pag., {8}, vlt/art	1929.Zemg.art/p.2.btr.ltn, 1933.vltņ, 1935. zen. art.v/kursi, 06.1940.atv., 1942. SD, 04.44.iesaukts un nos.uz pol.apm/btl., 10.01.48.apc., [12]-1-1986-1-1469	1-5806, [105]- 164, [10]-689, [105]-108, U-19149
	Simsons Kārlis , *22.12.1921., +6.12.1999., {03.1945.}, VV/ltn,	05.1943. 19.art/p.un VV kursi Berentā, 04. 1944. nos.uz 19.art.p/dzo 2.btr., 05.1944. v/kom. sk. Čehosl., 11.1944. 19.art/p. 1.dzo/ 13btr.,03.1945.ltn.un 05.45.Kurz. kr/gūsts, Šlokenbekas f/nom. līdz 12.1946., tad 10. 01.48.apc.?, uz Belomorkan., atgr.Latv., 28.03.1995. LVA biedrs , miris 6.12.1999., apb, Smiltenes Luterāņu kapos	[12]-1-1986-1- 1469, K-27(94) [115]-112,
*	Simsons Jūlijs (Jānis) Kārļa d., *28.12.1903., {}, vltņ	1.L.k/p.-adm.vltņ, 10.1940/41. 24.TSK, 03- 05.1942. 25.btl.orķestris vltņ, 05.1942. 266. btl.orķ., 28.btl., 10.1942.271.btl.muz/vads, 320F.btl.vltņ, 01.1944. nos.uz Papl.-15.div. papild/vien., 03.1945. Rusmaņa k/gr.,	1-5805, [105]- 109, 194, [11]- P-1000- 1-3 – 396, U-20 721, U-19854
	Simsons Jānis Kārļa d., *18.11.1908. Vecsaule, +15.02.1991. Tacoma, {rez}, ltn	12.B.k/p., 20.07.40. KS RVN ltn., 24.TSK, 07.41. Valkas/partiz., 02.1942. 23.Gaujas btl (03.44.23.btl. atgr. Rīgā-kaujas pie Bauskas, Jaunpils, Džūkste) 05.45.apc.pie Dundagas, filtr/nom.pieVolhovas, 17.07.45.ties -25 gadi un izs.uz Magadānu [12]-1-1986-1-45061	1-5804, 1514-1- 25-75, [6].2.- 172, [10]-689, [80]-71, [112], [65]-224, 356, [65]-223, [105]- 109, 194
	Simsons Jānis *15.12.1918., +10.11.1944., {}, ltn	03-10.1942.Gaujas k/d. 23.btl.3.rt.l, 1.rt.ltn, 10-11.1942. 25.btl.2.rt., 11.42.-02.1944. 4.rt/kom., Dz/Kr-II., kritis	[27]-220, U - 1098
	Sināts Aleksandrs Jāņa d., *29.04.1892. Gaujiena, +23.03.1951., {08.1915.prap}, pltn Lkok	1920. 4.V.k/p.kpt, 11.D.k/p., 1922.un 33.KS/ kursi, Zemd.div/št., 1935.Valkask/apr.pr., 06.1940.atv., 1942/43. Cēsu apr/pol.pr., 1944.izbr.uz Vāciju, 1949. Uz ASV, kur miris Kalifornijas štatā	1-5807, [2], [3]- 418, [105]-109, 164,
	Sināts Eduards Mārtiņš Jāņa d., *16(28).03.1888. Zvārtavas pag., +21.09.1968., {1}, kpt	1919/20.Br/cīņas – Zemitāna br., 05.1920.ltn, 7.S.k/p, 11.D.k/p., Zemg.div/št., 1938.atv.kpt, 1940/41. 24. TSK , 7.02.-06.1944. 4.rob/p. kpt, 1944. bēglis Vācijā, 1951.ASV Berkeleyja Calif., dzejnieks, miris Ē.Priedīša arh.,	1-5808, 2-1821- 15, [105]-109, 194, , K-4 (1974), U-60 166
	Sināts Reinis , {}, Dr-ltn	12.44.leģ/laz. Ādas un venēriskās sl. Dancigā, 03.45.Šverina, 06.1945.Lībeka,	[6].7.-264,

	Sinījs Pēteris Staņislava d., *17.12.1911., {rez}, ltn	30.04.1940. KS RVN ltn, 19.02.1944. 2.rob/p. ltn	U-60 551, [105]-109,
	Sins Nilolajs *30.01.1916., +8.04.1944., {}, ltn	01.1944.19.div.papild/vien.ltn., 01-8.04.1944. 42.k/p., kritis	U-19784
	Sirks Augusts Fridriha d., *5.08 (24.07).1894., +13.05.1958., kpt Lkok	1919.partiz/p.nod/kom.vltn, , tad Daug.k/p.rtkom.kpt, 1.02.-05.1943.pol.apm/btl. kpt, 266E.btl. apv/rt.kom, paraug/rt.kom, 06.1943.15.papild/vien., 1945.19.div. Kurzemē sm.ievainots nonāca kr.gūstā, izceļo uz Vāciju, tad ASV, kur miris Lincoln NE	[2]-199, [13], [105]-109, [65]-130, [50]-203 U-32 308
*	Sirmais Jūlijs Pēteris , *18.09.1909., {1944}, ltn/art	04.1944. v.kom/kursi un 05.44. nos.uz 15. Art/p.,	U-19255
	Sirons Paulis *13.02.1910., +6.09.1991., {}, ltn	06.1943.15.papild/vien. 1.btl., 09.1944.32/p., 12.1944. 15.sap/btl. 2.rt.,	U -2542
*	Sisass Osvalds Jāņa d., *28.03.1900.Rīga, +22.01.1973., {1}, kpt	05.1920.Latg.art/p. 7.dzo.2.btr.ltn, 11.1923.art.v/kursi, 04.1924.vltn, 08.1928.Zemg.art/p.3.btr/kom.kpt, 1931.art/p.adjut., 1932.Vidz.art/p., 05.1936.atv., izmeklē/ierēdnis, 09.1944. iesaukts un nos.uz pulc/vieta Rīgā, LL/vien., 05.1945. sab/gūsts Zedelgeima, Pēc kara ASV, Burlinghame Calif., miris Sacramento	1-5821, [112], [47], [105]-109, K-4 (1974), U-19494
*	Sisenis Fridrihs Fricis Jēkaba d., *23.05.1900. Gramzdas pag., +.?, {12}, kpt-ltn Lkok (pēc kara Ventspilī 12.05.1945. nošāviens?K-8 (1979)	1938.4.Valm.k/p. 1.rt.ltn., 02.1939.7.S.k/p. 9.rt., 09.1939.Abrenes k.apr/pārv., Jelg.k/slimn., 1940. Jelg.apr.k/kom.un 22.01.1941.atv., 02-08.1942. 23.btl.1.rt., 3.rt., 2.rt., 01.1943/44. Gaujas 23.btl. 3.rt/kom. ltn, 1.02.1944. Dz/Kr-II., (03.44.ar 23.btl.atgr. Rīgā - kaujas pie Bauskas, Jaunpils, Džūkste), 03.1945. Rusmaņa k/gr. v/kom? , 05. 1945. apc.pie Dundagas, filtr/nom. pie Volhovas, 17.07.45.ties -25 gadi un izs.uz Magadānu	1-5822. 2-1821-15, 1471-1-83-105, 1492-1-134-721, [27]-221, [6].2.- 172, [2]-199, [55].1. [13], [47], [114]-222, [65]-223, [105]-109, U - 1097
	Sisenis Kārlis *28.10.1901. Liepāja, +10.02.1982., {1944.}, vserž/ltn	09.42.-02.1943.Liep.pol/btl.serž., 02-06.1943. 279.btl., 06-09.1943.266.btl. v.kom/kursi, 09.1943.278F.btl.1.Rīgas pol/p.2.btl., vserž., 1944.266E/btl.adjut., prtt.rt. Dz/Kr-II., 02.1944.LL ltn , 05.1945.sab/gūsts, 1949. Kanāda Vinipega, tad Niagara LVA Kanādā, miris Toronto, apb.Niagara Falls Ontario,	[11]-450-1-1 [27]-221, [112]., [11]-P-1000- 1-3 – 395, K-10 (1981), K-11(1982), U - 1294
	Skadiņš Reinholds Augusts *1924.Rīga, + 2004., {1945}, VV/ltn (kpt)	1942/43.Jūrskola, 1943.15.div. 34.k/p. ier.meistars VV, 1945.Kurz.iev.ltn - 07.05. 1945. Ar kuģi/laz.evak. uz Dāniju, ang/gūsts 1948.MSO rt/kom., 1949.sardžu/dien.v/kom, rt/kom.kpt., miris	K-32 (104), [6].8,
	Skaistlauks (Šēnfelds līdz 31.01. 1940.) Valdemārs Johans, *6.09.1892(8?)., +9.10.1972., {1915.podpor}, virsplkv (ģen) Lkok	Zemg.art/p., 1928.Vidz.art/p., 1932.art/ insp. Št.pr., 1935-1940. Vidz.art/p.kom., 1040.g.jūn.-aug. Kurz.div/kom.pal., 09. 1940. 24. TSK un atv., 04.1943-44.leģ. 15. Div. Art/p.kom. Dz/Kr-I un II.virsplkv, 19.div.art.kom., 12. 1944. Sasl.un evak.uz Vāciju, 1945/46. Vācijā Esslingen Nectar, 12.1946. sardžu/rt „Viesturs” rt/kom., miris Ludvigsburgā, apb. Neufriedhof kapos, Ē.Priedīša arh., [65]-233, [105]-109, 194, [118]-403, K-3 (1972), U - 894	1-5830a, 6248, [6].2.- 17, 1481.f. 1-141.1., [3] – 421, [2]-199, [1]-81. Att., [13], [6].3.-59, 61, [17]-35, 37, [6].5-117, 134-243, [6].4., [6].9-209, [27]-51, [62]-90...196,
*	Skaistlauks Ilgvars , *3.03.1920., {1944.}, ltn	1942.k/d.serž, 1943. 266E.btl. junkursk. Bolderājā, 04. 1943.15.art/p.4.dzo.št., 01- 06.1944. virsn. sk. Dembicā, 06.1944. 15.art/p. 4/dzo.ltn., 26.07. 1944. Dz/Kr-II.,	[27]-221, K-24 (30), U - 2463

*	Skaistlauks Gunārs, *28.12.1924., {21.06.1944.}, ltn/art, kpt	01-05.1943.266.btl. junkursk. Bolderājā, leģ.32.k/p., 01-06. 1944. virsn. sk. Dembicā, 06.1944.15.art/p.3/dzo., ltn., 26.07. 1944. Dz/Kr-II., 05.45.sab/gūsts, 1946-64. 8920-LS v/kom, rt/kom.	[27]-221, K-24 (30), [6].9-271, U - 2462
	Skalbezers Askolds {rez?}, kpt	20.07.1940.KS RVN ltn, 01.1943.21.btl.ltn., 06.1943. 2.br.1.k/p. 1.btl., 3.rt/kom.vltn., Dz/Kr-II, 1944. 19.div.kpt. Dz/Kr-I,	[27]-51, U - 1310
*	Skalde (Šmidenbergs līdz 05.1940.) Nikolajs Kārļa d., , *25.11.1916. Stendes pag., {13}, vltn	1939.10.A.k/p.ltn, 12.1939.Daugavp.k/p. 3.rt.v/kom., 09.1940. Av/sk., 1940/41. 24. TSK av/esk., 06.41.dez., 03.1942. 17.Vidz. btl. 2.rt/kom., 05.1943. 25.btl. 2.rt/kom (dzelzc/ pol.), 06.1943. av/sk., 09.43. NSG-12/1.esk. lidot., 1.10.1944. Dz/Kr-II., 2.Liep. pol/p., 22.10.45.apc., [12]-1-1986-1-43626, [114]-42, [105]-109,117, 194, U - 981	1-5831a, 1-6302, 2-1821 - 16, 1515-1-25-71, 6].2.-192, [6].7-31, [6].8-146, K-21 (66), [27]-221, [10]-694, [65]-42,
*	Skambergis RolandsRudolfa d., *3. 11. 1916. Rževa, {14}, ltn	1940.Sap/p.4.rt.v/kom.ltn., 1940/41. 24. TSK ats.sap/btl.v/kom., 04.1942. 27. Burtnieku btl.3.rt/kom. ltn, 10-11.1942.266E.btl.apv/rt., 27.btl., 03-07.1943.23.btl.4.rt., 266E.btl. ves/rt., 01.1944. 15.rez.un apm.br., 15.div. Jelg.Sap/p., 1945.paz.b/v., 17.09.46 apc., Ideļlagā un 1955/56.Amūras apg., [12]-1-1986-1-1094	1-5832a, 1471-1-85-591 un 93-6, [6].2.-173 , 175, [6].10.-242, [10]-694, [105]-109, 194, U-19759
*	Skara Jānis Paulis Antona d., *22.12.1913., p3.03.1945., {rez.}, ltn	30.04.40.KS RVN atv.rez.ltn, līdz 10.1943. Rīgas apr.pol/iec., 10.1943.318F.btl., 06. 1944. nosūtīts uz 15.div., 03.1945.pazudis U-19835	1-5836, [11]-1471-1-679, [105]-109, [6].10.-242,
*	Skarps Kristis Pētera d., *30.06.1894., {}, vltn	1921.atv.ltn., 04.1944. k/d.321F.btl.4.rt.vltn.,	[105]-109, U-20 198
*	Skrabāns Oskars Antona d., , *22.03.1900. Pēterburga, +20.06.1972. Oldenburga, {1}, kpt	05.1920.7.Rēz.k/p.11.rt.ltn, 24.06.1925.atv., 1943, iesaukts un nos.uz LL ģeninsp/št., 02.1944. 3.rob/p.6.rt.kom. kpt, 05.1945.sab/gūsts, miris Vācijā	1-5842, [112], [105]-110, K-4 (1974), [112], U-19911,
*	Skrapste Viktors ltn., *20(30).11.1908., +6.01.45.,	03.1944. ltn iesaukts un nos.uz 6.rob/p., 08. 1944.-6.01.1945. 19.div.44.k/p., kritis	[6].10.-243, U-19463
*	Skrapste Voldemārs *22.02.1897., ltn	08.1944.Liep.pulc. vietas 2.apm.btl.,	
*	Skrastiņš Jānis A , *11.07.1914., {1944}, ltn/art	04.1944. v.kom/kursi un nos.uz Kliņģ/iela, Pēc kara Zviedrijā Vasteras	U-19279
	Skrastiņš Jānis Oskars Pētera d., *29.01.1907. Raiskuma pag, {6}, kpt	1927.Kurz.art/p.4.btr.ltn, 1929.vktn, 11.1939. 2.btr/kom.pal., arm.št/oper.nod., 12.1939. AKS, 01.1940.kpt. un 09.1940.sm.art/p. btr/kom, 10.1940/41. 24.TSK.631.art/p., 06.41. dez.un ar kpt.Ameriku organizē pašzaizs/ vien. Cēsīs, LL-kpt, 31.12.1946.apc.	1-5847, 1482-1-40-265, [10]-695, (P-1099), [47], [105]-110, 194,
	Skrastiņš Vilis *1908., {}, ltn	Pol/darbs, 1.10.47.apc., [12]-1-1986-1-1211,	[17]-308, [10]-695
	Skrauja (bij. Fridrihsons) Alfons Emīls Frīda d., *11.11 (4.12.?) 1899.Ļaudonas pag., , +24.02.44. frontē, {1}, maj	05.1920.Jātn/p. ats.2.eskadr.ltn, 06.1922. adjut., 1924.KS/kursi vltn., 06.1926.kpt., 11. 1930. Kurz.div.št/eskadr.kom., 1935. Liep-s komandants, 1936.btl.kom/kursi, 12.1939. AKS, 1940/41. 24.TSK kav.20/p., 10-12. 1941. pol/btl.7.rt., 12.1941.Vidz. 17.btl/kom. kpt, 08.1942. 266E.btl/kom., 02.-04.1943. Talsu 24. Btl/kom., 04.1943. 2.br. 1.k/p. 1.btl/kom (kpt), Dz/Kr-II, 07.1943.-24.02. 1944. 19.div.42.k/p. 1.btl/kom., kritis (maj) un Dz/Kr-I,	1-5847a, 1793, 1515-1-25-76 un 143-85, [27]-51, 1303-1-12-169, [6].10.-243, [47] [6].3.-139,178, 201,245. [1]-284, [1]-62, 286, [6].2.-133, 137, [47], [105]-41, 110, 194, U-179

	Skrēbers Arnolds Ferdinanda d., *17.09. 1897. Rīga, +13.12.1979., {k/nop}, kpt Lkok	1919/20.Br/cīņas-stud.rt., 1920.ltn, 6.R.k/p., 1927.atv.kpt., LU un darbs valsts kancelejā., 1934/39.Ārl.min preses nod. vad., Latvijas sūtniec. padomn.Briselē, 1942/ 1944. lekšl/ģenerāldir. kancel/pr., 1.03. 44. iesaukts un nos.uz leģ.-Kurzemē, 05.1945.ar bēgļu laivu uz Zviedriju, 1949. Diplomāts – Latv.pārstāvis Ženevā Šveicē, kur miris K-9(1980), Ē.Priedīša arh	1-5850, [2]-199, [13], [6].3.-43, 127, 250, [6].2.-23, [105]-110, U-60 552
	Skrībinkis Voldemārs *27.11. 1904. Rīga, ltn	1943.k/d 316.btl. v/kom., rt/kom., 01.1945. 1.btl. Kurzemē,	[11]-P-1000-1-3
	Skrīvelis Alfrēds *27.12.1915., {rez}, ltn	20.07.1940.KS RVN ltn., 4.09.1943. 32/p. 2.btl. 7.rt., ltn	[105]-110, 148, U-60 553
*	Skrīvers Artūrs Antona d., *18.02.1896., {}, k-ltn	1921.atv.vltn., Robežs/brig., 1939.atvkpt-ltn., 02.1944.ies.LL atl.līdz turpm.	1-5856, [105]-110,
*	Skrodelis Alfrēds Andreja d., *22.05.1894.Dūres pag., +26.09.1983., {1916.Pēterb. KS}, vltn	1920.6.R.k/p. 06.1921.atv.vltn., LU studijas – mācītājs Mazsalacā, 02.1944.Atbr. no iesaukš. , bēglis Vācijā , 1945.Vācijā studijas, no 1951.prāvests – vltn, 1950.Kanāda Hamilton, kur miris Kanādā,	[105]-110, K-8 (1979)., [112], K-12 (1983),
	Skrūzmanis Jānis *3.12.1914. Līvānu pag., +20 (26?).04.44., {KS-15, 1943}, ltn	1939/40.KS-1 kurss, 03.42.-01.1943. 23.btl 2.rt.serž, VV, 01-03. 943.266-E btl v.kom/ kursi, k/d 278F.btl., 03-04.1943.282F.3.rt.ltn., 04-05.1943.266.btl. 1.rez/rt., apv/rt., 05.1943. 2.br.1/p. 1.rt. ltn, 02-04.1944.42.k/p.1.btl. 6.rt/kom., miris no ievainojuma	[6].10.-244, [47], 6]4.-144, 145, [11]-P-72-1-2-5, K-11 (1982), U-13 192
	Skudrulis Eduards *1894, {}, kpt	Arm.št.ģeog-topogr/d., 10.1940.24.TSK, līdz 11.1941.pol/btl. saimn/dienests, kpt, 11-12. 1942.vācu kartogr/dienests, 19.01.45.apc., [12]-1-1986-1-42788	1-5969a, 1515-1-25-81, [10]-698, [105]-110, 194, U-9482
	Skudrulis Osvalds Ernesta d., *25.11.1895., +30.03.44., {08.1916.prap}, pltn	6.R.k/p. rt/kom., 1924. 8.Daug.k/p., 1927. 11.Dob.k/p., 1938. 9.Rēz.k/p., 1939. 8.Daug. k/p., 09.1940. 24.TSK un atv., 07.1941. Valm. pašaizs.spēki. saimn/pr., 15.div. 3.apm/p. 1.btl/kom. (v.kom/kursi Bolderājā), 15.03. 1943.- 03.1944. 32.k/p.3.btl/kom, kritis frontē–izlūkojot poz. - [11]-P-71-1-40, [11]-P-803-1-2-50, 54, 87,	1-5870., [3]-426, [6].10.- 244, [47], [1]-104, 229, 6]4.-43-172 – 319, [11]-P-80-2-11-, [105]-110,194, U-60 554
*	Skudra Jānis E, *12.02.1911., {}, ltn	11.1943. iesaukts un nos.uz 32.k/p., Pēc kara ASV, Portland 8 Ore	U-19522
*	Skuja Nikolajs Ēriks, *5.10. 1913. Bauskas apr., +16.10.2012., {LU Med/f}, Dr- VV /vltn	1931/36 LU Med/fak. Rez.VV, 1937/44.ārsts Rīgā, 02.1944.ltn LL.ģeninsp/št., 12.02.1944. 1.Robežs/p. un 03.1944/45.19.div.laz. 2.san/rt., 05.1945. mēģina nokļūt Zviedrijā -kr.gūsts un izs.uz Tulu, darbs iesl/slimn., 1946.atgr. Latv., 1956.med.zin.kand., 1967.Dr.med.un 1968. RMI profes., 5.01.1999. LVA biedrs , miris, apb.Rīgas II Meža kapos	K-31(94), K-38 (64), [115]-112, K-41(79), U-20 000
*	Skuja Aleksandrs *26.04.1908., {rez}, ltn/AT	10.08.39. KS RVN.ltn., 02.1944.atbr.līdz 06. 1944., 08.1944.33.k/p.,	[105]-110, U – 18690
	Skuja Aleksandrs *28.03.1916. Kubana, +4.01.1993., {}, vltn	05.1943.4.rob/p. ltn, 1944/45. LL/vien.vltn, 05.1945.sab/gūsts, 1951.Kanāda , tad ASV East Falmouth Ma, kur miris, (1981.-65 gadi, K-10 (1981),	U-19949, Ē.Priedīša arh.,
*	Skuja Alfrēds Jāņa d., *1(14).01.1901., +26.08.1980., {rez}, ltn	3.J.k/p., 20.07.40. KS RVN ltn., 10.1940/41. 24. TSK, 06.1941.dez., 02.1944.LL ģeninsp/ št.-5.rob/p., 03.45. 33/p.3.btl. 10.rt/kom., 14.03.-05.1945. 23.vācu/div., 05.1945. kr/gūsts, atgr.Latv. Jelgava, miris K-10(1981), [12]-1-1986-2-647	1-5871, 1515-1-25-65, [6].6-240, 242, [10]-698, [105]-110, 194, U-19925

	Skuja Raimonds, *31.07.1916., p15.07.44., {KS-15, rez}, ltn	10.08.39. KS RVN un 1939/40.KS-1 kurss,, 16.07.1943. 32k/p.ltn, 33.k/p. v/kom., K-11 (1982), U-60 556	[105]-110, [6].10.-244, [6].4-43,231
	Skujenieks (līdz 09.1939. Ņikitins) Sergejs Sergeja d., *12.11.1915. Rīga, {13}, vltm	1939.ltn, 1.L.k/p., 10.1940/41. 24.TSK 186. str/p., 08.1941. Rīgas pašaizs/vien.ltn., 16.06.1943.32/p. 3.btl/10.rt. ltn 04.1944. 32.k/p. 1.btl. 2.rt/kom. vltm, 01.1945.1.būv/p v/kom., 03.1945. Rusmaņa k/gr.v/kom., [11]-P - 1000-1-3-89, [11]-P-1000- 1-3 – 394, [114]-245, U-6472, U-60 557	1-5887, 2-1821-16, 1515-1-25-71, 1-4482a, [6].4-24, 200, 2-1821-16, [65]-245, [105]-86,
	Skujiņš Kārlis Jūlija d., *14.09. 1915.Launkalnes pag., +15.06.1944., {14}, vltm	1940.8.Daug.k/p.ltn, 1940/41.24. TSK 295. str/p. v/kom., 6.07.1941. Smiltenes partiz., 03-05.1942.16E.btl. 3/rt.ltn, 05.1942.18.btl. 1.rt., 07.1942. 18.btl.št.adjut., 12.1942.vltm, 04.1943.2.br.2/p.2.btl., 01.1944.-15.06.1944. 43/p. vltm, 15.06.1944. Dz/Kr-II., kritis	1-5886a, 1515-1-25-71, [27]-223, 1471-1-85-525, [6].10.-245, [47], [105]-110, 194, U - 2994
	Skujiņš Jānis Jāņa d., *3.08.1890., {}, vltm	2.V.k/p. orķestra vad.adm.ltn., 29.07.43.vltm, 11.12.1945.apc., [105]-110,	1-5884, [10]-699, U-60 329
	Skujiņš Marģis j-kad/ltn	09.1939/40.KS jūras kadets, (1939.4.Valm. k/p., tad k/k „imanta” un mīnu/dzo) , 10.1940 atv., 1941/43.LU meh.fak., 10.1943.ies.LL un vācu k/flote (Griekija), 1949.Austrālija	K-12 (1983)
	Skujnieks Alfrēds *7.08.1920., VV/ltn	1943. 2.br. 1/p., vācu/vien., 1944.42.k/p.ltn,	U-196,
*	Skūķis Staņislavs , *11.06.1913., {}, ltn/sap	02.1944 iesaukts un nos.uz 6.rob/p., 03.1945. Rusmaņa k/gr. v/kom.,	U-19300, [11]-P-1000- 1-3 – 395
	Skulve Žanis , {}, VV/ltn	06-12.1942.272.btl. 2.rt., 1.rt., 12.42.-05. 1943. 266.btl. v.kom/kursi, btl/sk., 2.rez/rt., apv/rt., 282F.btl.3.rt. ltn, 05-06.1943. pol. apm.2.btl., 06-09.1943.276.btl. 1.rt., tad Rīgas pol/p.	[6]2.-316, 317, U-15 151
*	Skurbe Arvīds Jāņa d., *22.10.1888. Džūkstes pag., +22.03.1972., {1910.Pēterb.KSr}, plkv/av, Lkok	1919/20.Br/cīņas, Rob.div/št.kpt, AT/dzo, 1924.av/dzo. kom. pal.pltn., 1929.av/p.kom, 1936/39. Tehn.div.intendants, 06.1939.atv. plkv., 1943.Rīgas k/apr.pr., 03.44. iesaukts un nos.uz LL.ģeninsp/št.,05. 1945.angļu gūsts Cedelgēmā, 1945. Beļģija un Vācija, 1947.Anglija, miris Herefordas slimnīcā	1-5893, [3]-428, [2] – 200, [55].1.- [1]-268, [13], [6].4-250, [105]-111, K-4 (1974), U-17493
	Skurbe Vadīms Arvīda d., *16.01. 1918. Valmiera, +25.01.44. A-frontē, {14}, vltm.	1940.Sm.art/p. 1.btr.ltn., 1940/41. 24.TSK 631.art/p.v/kom., 4.09.1943. 2.br.1.k/p. 13.rt. ltn.- Dz/Kr-II., 01.1944. 42.k/p 13.rt/ kom.vltm, kritis austr/frontē - [11]-P-71-1-40, [11]-P-72-1-2-5, [105]-110, 194,	1-5893a, [27]-223, [6].10.-245, [47], [17]-133, [11]-1471-1-93-6 un 85-504, 1504 - 1-73-139,
	Skurulis Silvestrs Staņislava d., *1.01.1906. Varakļānu pag., +21.01.1980. Mičigāna, {8}, kpt	1929.ltn- 9.Rēz.k/p.2.rt., 03.1931.6.R.k/p. 2.rt.ltn., 1933.1.rt.v/kom.vltm., 02.1936.AT virsn / kursi, 1936/38. AT/p., 10.1938. 1.L.k/p. 11.1939.Rob/br. Abrenes btl.2.rt v/kom., 10.1940.atv., 02.42.-06.1943. k/d 23.Gaujas btl 2.rt/kom., 3.rt/kom.vltm, 07-08. 1943. 266.btl. ves/rt., apv/rt., 17.08.1943. 15.div.,KODINA pieg.rt/kom.kpt, miris ASV Milwouk Wis, K-9(1980), U-12940, U-60 558	1-5895, 1488-1-13757, 1489-1-27-258, 1494-1-268-385, 2-1821-16, [6].2-57, 169, [6].6-287, 292,322, [112], [47], [105]-111
*	Slaidiņš Jānis *24.05. 1916. Jaunpiebalga, +22.06.2000., {rez.}, ārsts-vltm.	1935/38.LU, 1938. 6.R.k/p.serž., 20.07. 1940. .KS rez./virsn.kursi – leitnants, 09. 1939.- 03. 1944 LU med.fak., 13.04.1944. 6. Robežaps/p. ārsts ltn, 07.1944.iev.un 11.44. uz Vāciju, 01.1945.15.art./p. ārsts, 03.1945. aplenkumā pie Dancigas un ar slimn.transp.	K -27(102). [6].10.-284, [17]-319, [6].8-85, [65]-244, [115]-112, [105]-111,

		uz Zviedriju (Bornholma), 25.01.1946.izdots PSRS, filtr/nom.un atgr. Latvijā, nav tiesāts, 1969. Dr.med., 24.05.1993. LVA biedrs , 1998. Emirēt. Profesors, apb.Rīgā I Meža kapos.	U-5263
*	Slaucītājs Kārlis Kārļa d., *31.10.1898., {1}, ltn/art	05.1920.ltn- Kurz.art/p.1.dzo., 12.1920.1.btr.v/kom., 03.1921.atv., 1935.LU mežs/fak., 06.1944. ltn iesaukts un nos.uz LL/vien.	1-5897, [105]-111, K-4 (1974), U-20 197
*	Slietiņš Augusts , *27.11.1905., {1944.}, ltn	06.1944. iesaukts un nos.uz v/kursi Dombicā, tad 19.div.ltn	U-19377
*	Sloka Kārlis Eduards Pētera d., *3.01.1895., {}, kpt	1921.atv.kpt., 02.1944.iesaukš. atl.līdz 04.1944., 08.1944.LL kpt	U-20 199, [105]-111
*	Smagris Antons , *19.12.1919., {1943.}, ltn	15.06.1943. v/kursi Dombicā, ltn, iesaukts un nos.uz 2.br/1p., 01.44.19.div. 42/p.	U-60 560
*	Smilga Elmārs Miķeļa d., *23.02.1899., +27.07.1958., Zviedrija, {1}, ltn	05.1920.2.V.k/p.ltn, 02.1921.instr.rt.v/kom., 12.1921.atv., 1923/40.aizs/organ. (Rīgas 5.aizs/p.kom.pal., Valm.13.aizs/p.un Cēsu 10.aizs/p.), 10.1943. k/d.318-F.btl/adjut.ltn,	1-5907, 1640-1-525, [6]2.-278, [105]-111, K-4, U-20 175
	Smilga Kristaps Jāņa d., *27.07.1894., vltm	1922.atv.vltm., 26.10.1943. Jelg.apr. pol/iec., vltm, 10.43. 318F.btl. 3.rt/kom.,	[105]-111, U-59 254
	Smilga Teodors , *23.11.1901., {}, vltm	10.1943. k/d.318-F.btl.3.rt/kom.,	[6]2.-278,
	Smīle Aleksandrs Maksis Eduarda d., *18.04.1902., +1958., {rez}, vltm	1.L.k/p.serž., 20.07.40. KS RVN ltn., 1940/41. 24.TSK, 03.1942.-06.1943.28.btl.št., 4.rt., št., 07.1943.34.k/p. 3.btl.št.,10.44.uz Vāciju, 15.apg/p. apm.btl/ kom., 03.45.Danc.ielenk., 04.45. Šmita btl. rt/kom., 05.45.kr.gūsts Helā, darbs Polijā? Soda/ nom., 1956.atgr. Latv. un 1958. miris ar plaušu vēzi K-15 (1987),	1-5906, 1515-1-25-25,39, [6].9-154-166, [6].8-88, [105]-111, 195, U-6923
*	Smiltēns Eduards., *16.09.1918., {}, Dr-ltn	12.1943.15.div.papild/vien., 02.1944. nos.uz 5.rob/p.,	U-19679
	Smiltēns Rudolfs *28.03.1912., {}, ltn	15.03.1944. 2.rob/p. ltn, 09.1944. LL pulc/v.,	[11]-P-71-1-2, U-60 561
*	Smilt(e)nieks (Zandbergs līdz 03.40.) Ērihs Roberts Adolfa d., *10.04.1906. Majoros, +23.08.1983 . Ontario, {8}, kpt	1929. 9.Rēz.k/p.ltn, 2.V.k/p., 1.L.k/p., vltm, 1940.Robezs/br.un atv., 1942.pol/btl., 05.-09.1943. k/d. 277.btl. 3.rt/kom. vltm, 26.10.1944. 1.pol/p. Rīga 1.btl., btl/št.vltm, 05.1945. ang/gūsts Beļģijā, 1948.MSO, Toronto DV/pr., miris Kanādā Berijā, Ontario K-12 (1983), K-10 (1981), Ē.Priedīša arh., U-60 531	1-5914, 2-1821-16, [6].2.-241, 277, [6].8- , [26]- LVA 5601-1-7228, [105]-111,132, U-19156
*	Smons Arnis Vilis , *3.01.1921., {1944}, ltn	5.04.44.ltn iesaukts un nos.uz 44.k/p., 28.10.47.apc., [12]-1-1986-1-38717	[10]-705, U-60 562
	Smuidris Konstantīns *19.04.1893., {}, vltm	10.06.43. pol/vien. vltm	U-60 563
*	Smuģis Jānis Mārtiņa d., *3.10.1902., {rez}, vltm	3.J.k/p., 20.07.40. KS RVN ltn., 10.1940/41. 24.TSK, 02.1944. 15.rez.un apm/br. Jelg., tad Kurzemē	1-5917, 1515-1-25-65, [41], [105]-111, 195, U-19820
	Sņķeris Ilmārs *23.03.1923., +15.07.1948., {1944}, kapr/ltn	04-06.1942. 16E.btl.1.rt., kapr., 06-11.1942. 266.btl. 1.rt., apv/rt., 11.42.-02.1943. 19.btl. 3.rt., 2.rt., btl.št., 02.1943.2.br. 1.k/p.2.btl.št. kapr., Dz/Kr-II., 04.1943.2.br.1/p.2.btl. 7.rt., virsn/kursi 21.06.1944.ltn, 07.1944.19.div. 42.k/p. 2.btl. 7.rt., 05.1945. N. Straumes part/gr, kur krita	[12] 1822-1-245-87,88, [27]-224, [12]-1822-1-245-232 lp., U - 1157
	Snikvalds Alberts ltn	08.1944.pulc/vietas št.virsn	[11]-P-71-1-
	Snitke Jānis *15.09.1916., {}, ltn	15.12.1943.2.br.ltn	U-19 553

	Sotnieks Paulis Jūliuss Gustava d., *2.08.1905., Valka, +29.12.1956., {5}, vltņ	1926. 10.A.k/p.ltn, 1939.Av/p., atv.vltņ., 04-05. 1942. k/d.16E.btl.1.rt/kom.vltņ, 05.42.-03. 1943. 26.btl.2.rt., 06.1943. 266.btl. ves/ rt., apv/rt.un 26.btl.2.rt/kom., 01.1944. 33/p. apm.1.btl. 1.rt/kom., 03.1944.av/leģ. Tehn/ apm.pasniedzējs, 1949.Anglija, kur miris	1-5935, [6]4.-175, [105]-111, 161, K-1/1967, U-14 085
*	Solks Otto, * {}, ltn	05.1944. iesaukts un nos.uz 15.rez.un apm/br.,	DV ies. LL saraksts
	Sopulis Gunārs {}, VV/vltņ	LA-VV, 1942virsn/skola Berlīnē.ltn, 05.1942. vācu Āfrikas korpuss vltņ, 1943. Britu gūsts pie Alameinas	U-44 795
*	Sopulis Otto Arvīds Otto d., *09.09.1896., kpt	1928.atv.kpt., 08.1944. iesaukts un nos. uz LL/vien	[105]-111, U-19351
	Soste Georgs Jāņa d., *22.08.1911., {1944}, VV/ ltn	08.1939.sm.art/p., 10.1939.atv. VV, 12.1944. 32.k/p.VV, nos.uz kursiem??	[1-5933a, [6].6.-63-68,
	Spalviņš Pēteris., *5.05.1908., +1944., {1942}, VV/vltņ	03-05.1942.k/d.16E.btl. 1.rt.VV, 05-10.1942. 266.btl. 1.rt., v.kom/kursi, 1.rt., apv/rt.ltn, 10.42.-04.1943.24.btl.sm/rt., 4.rt., 06.1943. 2.br. 2.k/p.1.btl. 4.rt., Dz/Kr-II, 30.01.44. vltņ., 02.1944. 43/p.1.btl. sm.r/kom.- Dz/Kr-I, kritiis	[6].3.-211, [6].5.-46, [6].10.-249, [17]-112, 117, [6].4-295, [41], [6].8-313, [27]-51, U - 987
	Spāde Juris Kārļa d., *7.11.1916. Arhangeļska, +26.02.1997. ASV, {}, kpt. (adm.Spādes brāja d.)	17.11.1937.ltn (Brestas jūr.KS, Francija), 15. 07.1940.zemūdenes SPĪDOLA kom.pal., 08.1940.atv. un izbr. Uz Vāciju, 1941.atgr. Latv. Dankera adjut., 03.1943. 15. Zenart/ dzo.1.btr/kom vltņ, 06.1944. SS.plkv. Hirtesa adjut. kpt, Dz/Kr-I un II., 07.1944.506. zen. art/dzo., 1945. Kurz.katls un 8.05. izbēg uz Vāciju.ar ātr/laivu , Ostfrislandes gūst. Nom. Vācijā, 1947.izceļo uz ASV (Fēniksville, Takoma, Kent), tika kremēts un pelni atdoti jūrai.	1-5939, [27]-51, K – 24 (62) un 25. [1]-78, [6].4-90, 93, 302, [6].5-102, 211, [6].9.-57, [33], [27]-51, [11]-P-72-1-10-, [65]-189, [105]-111, 195, U - 2146
	Spēks Juris *15.04.1915., {1945.k/nop.}, kapr/ltn	08-09.1941.Rīgas pašais/vien.2.rt .kapr. 10. 41.-01.1942.1.ats. Rīgas pol/btl. 2.rt., 01. 42.-02.1943.16.btl.2.rt., 6.02.1942.iev., 02. 1943.2.br. 1/p. 3.btl.10.rt., 05.43.-02.1944. 2.br.1/p. 3.btl.12.rt., 02.1944. 42/p. 3.btl. 12.rt., 30.01.1945.- Dz/Kr-II. Un ltn,	[27]-225, [17]-308, U -2083
*	Spradziņš Ēriks , *24.03.1906., {rez?}, Dr-ltn	30.04.40.KS RVN ltn,? 12.1943.20 E-btl. farmaceits, 15.san/vien. un nos.uz Jelg	[105]-112?, U-19758
*	Springa Alfrēds , *8.02.1918., {rez}, ltn	10.05.40. KS RVN.rez.ltn., 02.1944. ltn iesaukts un nos.uz LL.ģeninsp/št. -4.rob/p., 05.1944.672.sap/p., 3.01.1945. vācu 29.div., tad 43.k/p.ltn, Dz/Kr-II.,	[27]-225, U – 985, U-20005
	Spricis Aleksandrs *25.04.1909., kpt	08.1944.Liep.pulc. vietas 2.apm.btl.,	[1],
*	Spri(n)cis Voldemārs Pētera d., *22.02.1897., {}, kpt	5.C.k/p., 10.1940.24. TSK , 02.1944. nos.uz LL ģeninsp/št.-1.rob/p.1.btl., 09.44.būvr/rt. Salasp., 12.1944.7.būvbtl/kom., 8.05.45. Kurzemē, [11]-1498-1-23-69, [12]-698-1-16-82,	1-5960, [11]-P-71-1-2, [105]-112, 195 , [6].5-229, [105]-112, 195, U-19912
*	Sprincis Alfrēds Roberta d., *17.12.1906.Kraukļu pag., +10.12.2002., Kalifornija, {}, vltņ	10.1934.Jātn/p. kapelmeist., 1935.KS VVK VV un 1936.ltn., 1938.vltņ., 1940.adm.kpt., 1940/41.24.TSK, 01. 1943.Cēsu apr.pol/iec., 09.1944. iesaukts un nos.uz pulc/vietu, LL kapelmeistars kpt, 1945. Skolot.Nirnbergā, 1951.ASV Elka Park Kastkīļos būvniecība NY, kur miris Yuba City CA, K-10 (1981),	1-5961, 1515-1-25-76, [112], [105]-112, 195, K-11(1982), K-15 (1987), K-18 (1991), U-19436,

	Sprincis Pauls , *10.04.1912. Grašu pag., +1.10.2006. Austrālija, {1942}, VV/vltn	1934/39.LU tauts.fak., 08.1941. 1.ats.Rīgas pol/btl. 1.rt.VV, 01-06. 1942. 16.btl.1.rt., 06.-09.1942.v.kom/kursi, apv.rt., 09-10.1942. k/d 272.btl.1.rt., 10.42.-02. 1943. 274.btl.1.rt., 01-02.1943. 266.btl.ves/ rt., apv/rt., 03-05.1943. 282F. btl.3.rt., 05-08. 1943. 281A.btl.4.rt., 08-09.1943. 312.btl. 4.rt., 09.1943. 2.br. 1.k/p. 3.btl. 1.rt., 1943. iev.pie Mostki , 01-05.1944. 44.k/p., 21.06. 1944.vltn Dz/Kr-II, 08.1944. 19.div.izl/btl. 2.rt/kom.Dz/Kr-I.kl., 11.1944. 19.div. 44.k/p. 2.rt. iev., 28.02.45. Kr.zeltā, iev.un Vācijā, 05.45.gūsts Rēgensburgā, bēglu/ nom. Ambergā, 1948.Austrālijā, DV Tasm. Nod/pr., 1952.Kvīnslandes Brisbāfdene, miris,	[11]-P-71-1-17, [41], [27]-21, [6].8-313, [11]-P-72-1-2-5, [11]-P-412-1-2 , [112], [62]-235, U - 180
*	Sprincis Jānis Augusts Jāņa d., *10.06.1898., {2}, kpt/AT	1922.ltn, AT/dzo., 02.1944. kpt iesaukts un nos.uz,LL ģeninsp/št.3.btl. -5.rob/p., 09.1944.būv/rt. Salaspilī., 13.08.1944.apc., 1954 atbr., atgr.Latvijā un miris	1-5962, [11]-P-71-1-2, [10]-712, K-4 (1974), U-19 964
	Sproģeris Arnolds, {}, ltn	1943.19.div.,	U-31 853
	Sproģis Aleksandrs Andreja d., *18.07.1906., +?., {9 }, kpt	1930.12.B.k/p.ltn, 02.1943.277.btl.4.rt.vltn, 05.43.4.rt/kom., 06.43. 15.prtt/dzo. 2.r/kom., 04.44. 15.rez.un apm/br. maršrotas v/kom., 10.1944.33.k/p.3.btl., 03.1945.vācu 23.div.	1-5968, [17]-37, [6].2- , [6].4-104, [6].5-89, [6]8.-29, [105]-112, U – 18691
	Sproģis Artūrs Jāņa d., *11.05.1917., {rez}, vltn	Vidz.art/p., 10.1940. 24.TSK, 07.1943.33.k/p. 1.rt. v/kom., vltn 1945.2.pol/p.adjut.kpt, [41]?	1-5969, [105]-112, 195, U – 18692
	Sproģis Jānis Jāņa d., *21.03. 1904., {1944.}, VV/vltn	08.1930.10.A.k/p.serž., 11.1943. Bolder.v/ kom/kursu, gr.vserž., 01. 1944. ltn., 09.44.ar kuģi uz Vāciju, 01.45. 33/p. 1.btl/adj.vltn,	[1-5973a, [6].6-96,123, [6].7-209, [6].8-313,
*	Sproģis Ādams, *20.02. 1910., +10.10.44., {rez.}, VV/ltn	20.07.1940.KS RVN ltn, 05.1943. k/d.281.btl. rt/kom, 15.div. apsardze ltn, 03.1944. 6.rob/p. ltn. Dz/Kr-II, 12. 44. 19.div. 44.k/p.,14.rt. ltn..Dz/Kr-I U-60 576	[6].2.- 241, [6].10. -250, [27]-51, U-19 465, U-60 568
	Sproģis Jānis Hugo Jāņa d., *18.08.1905., +1988., {9}, kpt	8.Daug.k/p., AKS, arm/št.adm.d., 1940.atv. 03.1944. 34.k/p. 2.btl/kom.kpt, 24.03.44.sm. ievainots 01.1945.33.k/p., v/kom- btl.sastāvā izs.uz Kurzemi., 03.45.33/p. 3.btl.(št/r+12/r) k.gr/ kom.?, Dz/Kr-II, 03.45.Dz/Kr-I, 05.1945. kr.gūsts Helā, 4.01.1950.ties., izs.un atgr.Latv., miris Valmierā, [12]-1-1986-2-5246, [105]-112, U - 181	1-5973, [27]-51, [10]-713, [14]-279, [22]-522, [6].6-94, 241, 242, [6].9-154-166, [1]-99, [6].4-72, 187, 1515-1-25-63,
*	Sproģis Elmārs Fridrihs Ernesta d., *9.12.(26.11.) 1914., Jaunjelgava, +10.07.1991. Brentvuda NY , {11}, kpt.	1934.7.S.k/p.VV, 1937. 7.S.k/p.ltn, Līdz. 1940. žurn. „Kadets” red., 7.S.k/p., 27.08. .1940/41. 24. TSK 183.div.sak/btl., 07.1941. K.Aperāta grupā Gulbenē, 01.1943.282A. btl. 2.rt. sak.kom/pr., 08.1943.k/d 280B. 1.rt., 09.1943. k/d 316.btl.adjut.,vltn, 12.01.1944. iev.Dz/Kr-II., 02.1944.Abrenes apr/pr., 04. 1944. 15.div. 33.k/p. 7.rt/kom. kpt, 01.1945. 33/p. 1.btl/adj., 05.1945.sab/gūsts, 12.1948. - 1950. Britu sardžu/vien., 1950. ASV New York 58 N.Y., LVA dibinātājs, Kadeta Nr.2,4-14 redaktors, miris Brentvudā, izv.no Granta	1-5970, 1515-1-25-70, [27]-225, K-23 (75), [1]-105, [6].6-96, 123, [105]-112, 195, [112], [11]-P-83-1-243-1, K-13 (1984), K-16 (1989), K-18(1991), U -2840

		bēru nama	
	Sproģis Kārlis Jura d., *24.08.1903. Liepāja, +6.03.1981., {3}, kpt	1923.ltn 1.L.k/p., 3.J.k/p., 2.V.k/p., 1942. Kuld.apr/pol.pr., 21.01-06.1943. 281.btl. 3.rt., 4.(smagā)rt/kom.kpt., 06.1943. 316.btl/ adjut., 05.1944.34.k/p. 2.btl., 07.1944. 15. prtt/ dzo 2.rt/kom., 09-11.44. kursi (lauku k/tiesa par dez. P-71-1-36?), 01.1945. 19. zenart/dzo 2.rt/kom.un saslima, 05.1945. sab/ gūsts, 04.1947.7132.būv/rt., Pēc kara ASV New York 23 N.Y., miris Daytoun Beach MA	1-5976, [14]- 297,? [10]-713,? [6].2.-271, [6].6- 262, 263, 266, [11]-P-72-1-10- [112], [105]-112, 195, [109]-251, K-10(1981), U-60 569 U-55 226
	Sproģis Jānis Anša d., *26.02. 1886. Remtes pag., +01.1942., {1912.Kij.un/med.fak}, Dr- plkv	1921.Daug.k/slimn., Jelg.k/slimn., Dr-ltn, 1936.12.B.k/p., 1940.Jelg.k/slimn., 24.TSK Jelg/hospit. Un atv., 1942.Ārsts k/gūstekņu nom. Jelgavā, miris no tīfa, apb.Jelg.kapos	15972, [3]-434, [105]-112, 161,
	Sproģis Mastiņš Rihards Osvalds Jura d., *31.08.1897., {1}, vltm	05.1920.br.vilc/p.ltn, 3.J.k/p.vltn un 15.09. 1931.atv.vltn.un rob/br., 1934.atv vltn, 1940/41. 24. TSK, 16.06.43.būv/btl., LL-vltn	1-5979, [105]- 111, 195, K-4, U-60 570
	Sproģis Voldemārs Pētera d., *28.06.1898., vltn	1920.atv.adm.ltn., pēc kara ASV Klīvlenda Ohio.,	[105]-112, [1],
*	Spruksts Jūlijs Jānis Jāņa d., , *8.02.1903, +31.08.1984. ASV, {1939}, veter.-VV/ltn	1933.Zen.art/p.-VV , 17.11.1939.atv.rez.ltn, 04.1944.ltn iesaukts un nos.uz LL vien., Miris Filadelfijā	1-5987, [105]- 112,
	Spruksts Jānis *26.07.1915. +31.08.1984. Filadelfija, {1944}, ltn	LA-art, Dr-VV, 04.1944. 266.btl.v.kom/kursi, 05.1944/45. 19.art/p. 1.btr. ltn	[11]-P-412-1-3- 26, U-19258, U-15 424
	Sprungis , {}, vltn	10.43. 15.div.apm.btl/pārv.virsn.,	[6].4-111,
*	Spunde Elmārs, *2.09.1909., {}, Dr-vltn	07.1944 iesaukts LL san/vien., 08.1944. kuģa iekraušanas darbi,	[6].8-60, U-19328
	Spunde Valters Vilis Dāvja d., *24.10.1913., {11}, vltn	1937.ltn, Br.vilc/p., Kurz.art/p, 1940/41. 24. TSK, 09.1941. - 02.1942.apr.pol/ 11. iec., 02.06.1942.k/d.19.btl.3.rt., 2.rt. ltn, 06. 1942.19.btl.1.rt., 08.1942.266.btl. lielg/rt., 3.10.1942.19.btl.3.rt.ievain., 11.42.-02.1943. Aizputes 371.btl.4.rt., 02-12.1943. Valm. k/d. 272.btl. 3.rt., vltn, Dz/Kr-II.,	1-5990, [27]- 226, [105]-112, 195, U-8164
	Spure Ernests Jūlijs Jāņa d., *28.08.1895., p1945., {}, ltn	1921.atv., 5.04.1944. 6.rob/p. ltn, 07.1944. LL pulc/v.1.btl., 09.1944.19.div., 29.11.47.apc., [12]-1-1986-1-1478, [105]-112,	[105]-112, [11]- P-71-1- , [6].10- 251, [10]-716, U-60 571
*	Spuris Krišjānis Krišjāņa d., *17.11.1899., {6}, kpt	1927.ltn, 12.B.k/p., 1940/41 24.TSK un atv., 03.1942.23. btl., 16.03.1942. svītrots slim/dē], 02.1944. iesaukts un nos.uz,5.rob/p., 28.06. 1944.atv.	1-5994, [105]- 112, 195, U-11583
*	Stabiņš Jānis (Artēmijs) Leopolda d., *7.07.1909., {rez}, Dr-vltn	10.08.1939.KS RVN ārstu.gr,ltn, 1940. AT/br., 07.1944. v.kom/kursi un nos.uz Kliņģ/iela, 05.1945.sab/ gūsts, tulks, 1947.sardžu/dien.,	1-5997, [6].9- 218, [105]-112, U-19272
	Stabulis Kārlis *1911, {}, ltn	1942.k/d.280.btl., 30.10.1950.apc., [12]-1- 1986-1-40007,	[6].9.-57, [10]- 716
*	Stalbovs Georgs, *23.06.1908., p1945., {}, ltn	02.1944. iesaukts un nos.uz 2.rob/p.št.ltn, 19.div.44.k/p.rt/kom., [62]-167,	[6].10.-251, [13]- 67, U-19403
	Stalbovs Jānis *1.08.1918., {KS-15, 1943}, ltn	1939/40.KS-1 kurss, 26.04.1943.15.art/p. ltn, 08.1944. 106.k/p. 3.rt/kom.	[6].5.-51, K-11 (1982), U-60 578
	Stāk(n)s Feliks , {}, ārsts-kpt	03.1942.16E.btl., 04-11.1942. 268.(18-E) btl.ārsts, kpt, 11.42.-06.1943.17.btl. ārsts, 06- 07.1943.23.btl.št., 07-08.1943.266.btl. ves/rt.,	[6].2.- 196, U-13 306

		08-09.1943.277.btl.št., 09.1943. 1.pol/p. 1.btl.št.ārsts.,	
	Stamers Herberts , 10.11.1923., {1945}, ltn	10.1943.15.div.33.k/p., apmācības Vainodē, tad fronte pie Opočkas, 04-07.1944. k/sk. Vācijā, 33.k/p. pie Bitavas ltn, 02.1945. 19. Div. 283.rez/btl., 22.03.1945.iev.-Ēdoles/slimn., 9.05.1945.kr/gūsts, 07.1945. Vorkuta 1947.būv/btl Igaunijā, 1950.atgr.Latv., 1987. 1.gr.invalīds (amputētas kājas)	[65]-229,
*	Staprāns Teodors Sergeja d., *22.12.1900., {rez}, Dr-ltn	10.08.1939.KS RVN ārstu.gr,ltn, 07.1944. ies.LL –san/vien.,	U-19325
	Staņa Jānis ,*2.04.1916., +20.01.44., {12.42.}, ltn	8.12.1942.Bolder.v.kom/kursu 2.izl., 19.div. ltn, kritis	[6].8-118,
*	Stars Eižens , *16.10.1916., paz. 22.10.1944., {1944}, ltn/sap	02.1944. iesaukts -v.kom/kursi un 05.1944. nos.uz 19.div.sap.btl. 2.rt., pazudis ([11]-P-71-1-40, [11]-P-1000-1-4-84),	[6].10.-252, U-19209
*	Staudžs Antons , *2.06.1913., {rez}, ltn	20.07.1940.KS RVN ltn, 7.03.44. 2.rob/p. ltn tad nos.uz LL ģeninsp., 08.1944.LL pulc. vietas/2.btl.virsn., 1951. Kanāda (70 gadi)	K-12 (1983), U-60 580
*	Stauvers (pēc gūst/nom. Šmits) Eduards Andreja d., *21.10.1914.Turaida, +6.02.2007., {13}, ltn Dz/Kr-II.	1939. 8.Daug.k/p.ltn, 5.C.k/p.sak.v/kom., 24. TSK, 08.44.LL p/vietas 2.apm.btl.rez, 09. 1944. 15.div. izlūkbtl.v/kom., 11. 44.15.izl. btl.2.r.1.v/ kom., 2.r/kom., 1.04. 1945.ltn, Dz/Kr-II., 19.04. 45.Januma k/gr.uz Berlīni, 05.1945.kaujās Berlīnē, iev un gūst. Nom. Foierstenvaldē, 22.11.1945.izs.uz Vorkutu, 1947.atbr., (Turaida), 26.08.1954. vēlreiz.izs.uz Gorkijas apg., 1955. Atgr. Latvijā, 26.10.1991. LVA biedrs , apb.dzimtas kapos Turaidas pag.	1-6019, 1515-1-25-71, [11]-P-71-1-2, [27]-227, 1-6019, K-32 (52), K-35 (87), 6].6-190, 196-208, [10]-719, 26.08.1954. – lieta 25482, [115]-112, U-16616
*	Stauvers Jānis Mārtaņa d , *28.06.1901., {1}, ltn	05.1920.8.Daug.k/p.ltn.un atv, rob/br. 1925.atv., 03.1944. iesaukš.atl.līdz turpm.,	[105]-113, K-4 (1974),
*	Stegmanis Bruno Heinrihs Friča d., *6.12.1910., {11}, , vltn	1937.ltn, 7.S.k/p., 10.1940/41. 24.TSK kpt, 08.1941. Rīgas pašaizs/vien.kpt, 09.41.-01.42.pol/p.2.btl.8.rt., 01-24.02.1942.19.btl. 1.rt., 1943.iesaukts un nos.uz LL??	1-6021, 1515-1-25-70, [105]-113, 195, U-6541
	Steinis Staņislavs *27.01.1916., {1943}, VV/ltn	08.1941.Rīgas pašaizs/vien. VV, 10.41.-03. 1942. Pol/p. 1. btl.št., 03-06.1942. 266E.btl. v.kom/kursi, 06.1942.-02.1943. 27.btl. 4.rt. ltn, 02-09.1943.23.btl. 1.rt., 4.rt., 3.rt., 09. 1943.266.btl. ves/rt.,	U-6717
	Stenders Krišjānis *11.03. 1889., +16.05.42., {}, ltn	01.1942. 18./btl. 4.rota v/kom.ltn, U-10707	[6].10.-253, [6].2.-102.
*	Stede (Arvīds) Arnolds , *4.01. 1919., {1944}, VV/ ltn	02.1942.-03.1943.25.btl.3.rt. VV, Liepājas 2.pol/p. apm/ rt., 06-09.1943. 266E.btl. v.kom/kursi, 09.1943.266.btl.apv/rt., 11.02. 1944.ltn, 07.1944. LL pulc/v. št/rez., 08. 1944.Liep.pulc. vietas 2.apm.btl, 09.1944. pol/p. „Kurzeme”, 01.1945. 1.būv/p. sapieru v/kom, 03.1945. Rusmaņa k/gr. v/kom.,	[11]-P-71-1-2, [11]-P-1000-1-3-395, U-19437, U-44 098
	Stepe Alfons, *21.06.1904., (Arvīds? *1905) {}, Dr-kpt	03.42.-01.1943.24.btl.št. Dr-ltn, 01-05. 1943. 266.btl.ves/rt.št. ārsts, iev. vltn, 05.1943. 2.br. 1/p. 1.btl. Dr-kpt	[6].2.- 132, U - 5538
	Sterndoks Vilhelms Jēkaba d., *9.05.1899., {}, kpt	Av/p.kpt-ltn, 10.1940/41.24.TSK av/esk., 3.02.1943. 266E.btl apv/rt.kpt.,	1-6056, 1515-1-25-83, [105]-112, 195, U-53 716
	Stilbiņš Stilbs Bruno ,*24.11.1912., {1943},	03-06.1942.k/d.26.btl. 2.rt.VV, 01-03.1943. 266.btl. v.kom/kursi. ltn, 05.1944. 15.rez.	[6].5-93, [6].9-454, [27]-51,

VV/vltn	un.apm/br. 4.apm.rt.(Bauska) v/kom., 06-11.1944.19.div.42.k/p. 2.btl.št., 44/p., 11.1944.-03.1945.-19.izl/btl. lielg.pavadv/kom.vltn, Dz/Kr-I, II, 01.1945. 19.art/p. št.rt., 03.1945. 19.art/p. 1.btr., ievainots, pēc kara skolotājs Tukumā	[11]-P-412-1-3-87, [62]-237, U-2698
Stiprais Osvalds Fridriha d., *23.05.1895., {}, kpt	1940.2.V.k/p., 10.1940/06.41. 24. TSK, 02.1944. 2.rob/p. 2.btl/kom., 08-09.1944. 19.div.43. k/p. 2. btl/kom.kpt, 12.1944. bataljona „Kurzeme” št.rt/kom., btl/ kom., 23.05.45.apc., [12]-1-1986-1-42499, [62]-154, 165, [65]-45	[1]-143, [13]-50, [6].5-139,243, [6].4-123, [10]-723, [114]-45, [105]-113, 195, U-19913
Stiprais Pēteris *15.06.1913., {1943}, Dr-ltn	28.08.43. 2.br. 2.k/p. ārsts Dr-ltn	U-60 581
Stīpnieks Eduards Paula-Vija d., *23.09.1902. Lazberģu pag. Valkas apr., +9.11.1983. Adelaīda, {7-serž, 1929.ltn}, maj	1928/40.2.V.k/p.vltn, 10.1940/41. 24.TSK 243.str/p., 07.1941.Aperāta/gr. Gulbenē, 03-11.1942. k/d 24.btl. 2.rt/komvltn, 12.1942. 26. Tukuma btl/kom.kpt., 04.1943. 2.k/p. 4.rt, 3.btl/ kom., 02.1944. 19.div.43. k/p. 3.btl/ kom., 06. 1944. p/kom.(maj.), Dz/Kr-I un II, 07.44. 19.div. k/gr.kom.(43.k/p.), 10.1944, 106.k/p.kom. (2+5.rob/p.), Kr.zeltā, 05.1945.Kurzemē, 9.05.1945.Vācijā, 1945-46.Falkenbergas nom, 1950.Austrālija Perta, tad Adelaide, kur miris, (Dz/Kr-I, II.) un apb. Centennial kapos K-13 (1984) , Ē.Priedīša arh., U - 183	1-6065.1., 2-1821-15, [27]-22, [6].2.-132, [26], K-23 (65, 75), [1]-132, 239, [6]3.-139, 201,...210, 231, 241 [17]-103, [6].4-134- 295, [6].5-180-290, [105]-113, 195, K-11 (1982),
Stīra Haralds Hugo *1917., {}, pol.kpt	1940.pol., Jekelna k/gr.št/pr., 16.10.45.apc., [12]-1-1986-1-5909,	[6]2.-340, [10]-723
* Stirna Arvīds Alberta d., *10.12.1899. Jelgava, +27.08.1974., {1917.Mask. 6.KS}, kpt	1921.3.J.k/p.ltn, 1923. KS/kursi, 3.J.k/p. rt/kom. kpt, 1939.AKS, 09.1940. 24.TSK 195. Str/p.un 11.1940.atv., 1943.pol.apm/btl., 07.1944.aizsargu/btl.kom. Jelgavā, 1945. Bēglis Vācijā, tad Kanāda Hamiltona, kur miris	1-6069, 1515-1-25-60, [41], [105]-113, 161, [117]- 214, , K-4 (1974), U-19150
* Stivriņš Alvis Aloizs, *15.01.1916., {rez}, ltn	20.07.1940.KS RVN ltn, 28.01.1944.ltn iesaukts un nos.uz 15.rez.un apm/br. Jelg	[105]-113, U-19833, U-60 582
Straģis Jēkabs *9.10.1906. Saldus, +11.06.1983., {1944}, serž/ltn	1930/40. 1.L.k/p.rakstv.serž., 10.1940/41. 24.TSK serž., 03.42.-06.1943. Abavas k/d. 25.btl.št.serž, v/kom., 06-09.1943. Bolder. 266.btl.v.kom/kursi, 10.1943.25.btl.št. adj. ltn, 02. 1944. 2.pol/p.adjut.ltn, 05.1945. sab/ g-ts Cedelghama, 1949.Austrālija Melburna , miris apb. Fakner kapos K-12 (1983)	U-14 142, [11]-P-1000- 1-3 – 395
Strade Alberts Pētera d., *12.(10) 02.1893., {}, kpt	Sap/p., 3.J.k/p., 03-05.1942.17E.btl.št., 05.42.-10.1943.267.btl.vltn, 10.1943. 271. Valm.btl.št., 02.1944.2.pol/p. saimn.pr. kpt, 01.1945. vācu depota 1.būv/p. sev.uzd/virsn. U-13 700	1-6075a, [6].2-324, [6].1-289, [105]-114, 195, [11]-P-1000- 1-3
Stradiņš Ēriks *18.09.1913., ltn	05.1944.19.sap.btl.2.rt.,	[11]-P-1000-1-4-84,
Strance Arturs *20.01.1915., vltn	01.1945. 1.būv/p. v/kom	[11]-P-1000-1-3
Straubs(e) Egons , *9.03.1920., {}, Dr-ltn	12.1943. 15.art/p.ltn, 15.div.san/vien. un 05.1945. 33.k/p. zobārsts	[6].6-59, U-19760
* Straubs Viktors , *1.05.1918., {}, ltn	09.1944. iesaukts un nos.uz pulc/vieta Rīgā, tad uz 15.div.,	U-19495
Straudžs Antons *2.06.1913., {rez} Dr- ltn	03.1944.ģen.insp/št., 1951.Kanāda (1983.-70 gadu jub. K-12 (1983),	[105]-114, U-19847

	Strauja Ernests Kārļa d., *29.01.1897. Ķoņu pag., p12.07.44., +14.12.1981., {07.1917.prap}, pltn Lkok	1920.7.S.k/p., 1922. KS/kursi, 1926.av/sk., 1931. 7.S.k/p., 3.J.k/p., 1938. 1.L.k/p. btl/kom.pltn., 10.40 24.TSK un atv., 03.43. 44.k/p. 2.btl/ kom., 3.01.44. 19.div/2.apm.p. pltn , tad -.av/esk., 12.07.1944. paz. ar savu lidmašīnu austr/frontē un pēc filtr/nom.atgr.Latvijā, miris Naukšēnos	1-6082, [3]-349, 1515-1-25-53, [6].5-269, [105]-114, 161, [11]-P-412-1-2, [11]-P-1000-1-4-91, U-60 583
*	Straumanis Alfrēds , *22.07.1921., {1944}, VV ltn	1943. VV iesaukts un nosūtīts uz 34.k/p. 2.btl., 04.1944.v.kom/kursi.ltn	U-19525
	Straumanis Rolfs Mārtiņš Jāņa d., *13.03.1900., {1}, Dr-kpt	1920.ltn, LA-kpt, 03.1943.2.br. 1/p.1.btl/št. 1.rt.kpt	1-6084, U-48 055
	Straume (līdz 08.1938. Strumpe) Artūrs Edvīns Jāņa d., *20.01.1915., {11}, vltņ	1937.8.Daug.k/p., 10.1940/41. 24. TSK, 07.1941. Valm.pašaizs.spēku prt.v/kom., 12.1944. 15. div. KODINA/ pārt.apg.daļa-vltņ, 03.1945. Rusmaņa k/gr. v/kom., 09.1945. Ziemeļkurz. partiz.gr/vadītājs., 1946.apc.? ([14]-310-nav), [11]-P-1000- 1-3 – 394, [11]-P-803-1-2-50, 54, 87, [11]-1515-1-25-71 [12]-698-1-16-96,	1-6086, 1-6146 [12] 1822-1-345 -1.sēj.-21, [10]-725, [105]-114, 195, [12]-1825-1-10905-4.sēj., 279 un 378 lp., U-17 449
	Straume Jūlijs , *31.05.1905, {1944}, VV/ltn	03.1944.iesaukts VV, 04.1944.15.div. mācītājs ltn.,	[6].4-267, U-4298
	Straume (līdz1938.Sačoks) Nikolajs Aleksandrs d., *31.12. 1911. Rīgā; +30.10.1982., {11}, kpt 1946.partiz.gr/vad. Talsu apr. Engures nov. –kritis 10.1948. - kurš? [61] – 169, [88]-293, !! [12]-1822-1-245.	1937.Br.vilc/p.3.vilc.v/kom.ltn, 10.1938. 1.L.k/p. 3.rt.ltn., 08.1940.v/kom.vltņ., 1940/ 41. 24.TSK 186.str/p. 5.rt.v/kom., 06.41.dez., 03.1942.Dz.pol/btl.vltņ, 1943. Abavas 25. Btl. 2.rt., 1.rt.virsnieks vltņ, 05-12.1943. 25.btl. 4.rt/kom. kpt, Dz/Kr-II., 12.1943.2.rt/kom., 1944/1945.15.div.kpt, 03.1945. Rusmaņa k/gr. Rt/kom., 1945/46.kr/gūstā, atbr.un 1950.apc. [10]-nav) un izs., atgr. Latv., 1957/81.Rīgas restaurē/darbn., miris [11]-5601-1-5657a, [11]-P-1000- 1-3-344, U-10501,	1-6087, 6266, 1489-1-27-261 un 631, [27]-229, [47], [6].10 -255, [12]-691-1-1, [11]-1471-1-82-1240, 1492-1-135, 1493-1-144-67, 1500-1-79-325, [12]-691-1-1, [105]-114, 195
	Straume (līdz 03.1940. Šinfs vai Šilds) Roberts Kārļa d., *26.12.1903., {4}, kpt	1924. 12.B.k/p.ltn, 5.C.k/p., 4.Valm.k/p., 1940/41. 24.TSK 186.str/p., 1942/43. Ludzas apr.pol., 04-05.1943.pol/btl.ltn-komandējumā, 05. 1943. Dz.pol/btl.ltn., 09.1944.kpt LL.pulc/v. št rez/btl., 03.1945. Rusmaņa k/gr.rt/kom., 16.03.1950.apc., ([11]-P-71-22, [11]-P-1000- 1-3-344,394), 16.03.1950.apc. (P-3820),	1-6089, 1-6266, 2-1821-15, [11]-1493-1-24-13, 79, [10]-726, [11]-1500-1-74-325, [105]-114, 195, U-38 364
*	Straume Žanis Teodora d., *9.03.1914. Tukuma apr., +5.08.1996., {14}, vltņ/art (AS vltņ)	1936.Kr.art/p., 1940.kr.art/p.ltn., 10.1940/41. 24. TSK, 08.1941/42. Ostas.pārv/aps., 01.1943. k/d 277.btl.4/rt., tad 3.rt., 09.1943. 1.pol/p.3.rt., 1944.vācu arm.212/p.art/p. uguns koriģ. Hellas pussalā vltņ., (03.1945. Rusmaņa k/gr.- cits?, 05-12.1945. filtr/nom. Grodņā, izs.Dudinka, atgr.Latv., fizo skolot., Dobeles ZS 51/btl., 26.10.1991. LVA biedrs , miris un apb. Dobeles. Virkus kapos	1-6089b, K-23 (88), [114]-231, 327, [65]-231, 327, [115]-112., [105]-114, 195, [11]-P-1000- 1-3, U-19152
	Strautiņš (Plostiņš?) Alberts , *29.11.1915.,+15.01.1999., {KS-15}, kpt	02-05.1942. 16E.btl. 2.rt., 05-06.1942. 21. btl., 06-09.1942.266.btl. v.kom/kursi., apv/rt., 09-11.1942. 21.btl.3.rt., 1.rt.ltn, 02. 1943. 2.br. 1.k/p.1.btl.2.rt., 10.09.1943.iev., 01.44. vltņ., 02.1944.19.div.42.k/p. 1.btl. 2.rt., Dz/Kr-II, un Dz/Kr-I kpt, bijis Čevera part/gr., miris Latvijā	[11]-P-71-1-17, [27]-52, [6].3.-206, K-11 (1982), U -2583

*	Strautiņš Roberts Bruno Alberts , *15.02.1920., {1944}, ltn	04.1944 v.kom/kursi un nos.uz pulc/vietu, nac/partiz. [12]-1825-1-28398-1.sēj.182-184 lp.,	U-19280
	Strautiņš Jānis , *25.07.1909. Rīga, +22.10.1965., {1944. k/nop.}, serž/ltn	12.1943.32/p.serž, Dz/Kr-II, 01.1944. 15.div. 32.k/p. 3.btl/št. virsn.ltn, iev. Dz/Kr-I, sap/p., 05.1945.sab/gūsts, 1949.Austrālija Melburn apb. Fawkner kapos. U - 1207	[6].3.-206, [6].4-43, [27]-52, K-1 (1967),
	Strautkalns Bruno *10.03.1909., {1944}, ltn	02-06.1944. v/sk. Prāgā, ltn un nosūtīts uz 19.div., Pēc kara Austrālijā	[112]
	Strautmanis , {}, ltn	10.1944. 34/p. 2.btl/saimn.v/kom.,	[6].6-128,
	Strautmanis Jānis Miķeļa d., *13.06.1894., vltm	Atv.vltm., 09.1944.leģ.19.div.sap.btl/kom.,	[105]-114, K-24 (45)
	Strau(t)manis Rolfs *13.03.1900., . {}, ārsts-kpt	03.1942/02.43. 21/btl.št. ltn-ārsts, 02.1943. 2.br.1.k/p.ārsts (kpt) U-15 812	[6].2.-112, , [6].3.-138,
*	Strautnieks Gusts Fridrihs Otto d., *9.08.1902. Irlava, +5.08.1974., {4}, vltm/av	1924. 2.V.k/p.ltn, Av/p.lidot, 6.11.1940.atv., 02.1944. iesaukts un nos.uz LL ģeninsp/št., 2.rob/p., av/leģ.lidotājs, (itkā 28.03.1944. kritis?), 1951.ASV Indiapole, kur miris	1-6102, [105]-114, 161, , K-4 (1974), U-17554
	Strautnieks Pēteris , *1917., {KS15, LL}, ltn	1939/40.KS-1 kurss, LL/vien?, 05.45.partiz.Kurz., 13.07.45.apc., [12]-1986-1-16589,	[10]-727, K-11 (1982),
*	Strautnieks Žanis, *14.12.1896. Liepāja, {k/nop}, vltm	1919.Liep/pol., 1920.Zemg.ats/eskadrons, 1921.atv.ltn, darbs Liepājā, 04.1944. iesaukts un nos.uz 4.rob/p., 1944.bēglis Vācijā, tad ASV Stamfordā, tad Floridā (10.09.45. apc., [12]-1-1986-1-15818 cits)	[10]-727, U-20 109
*	Strautnieks Jānis , *1.03.1908., vet- ltn	LA –ltn, 02-12.1942. 22.btl.3.rt., mīnm.v /kom., 1943.Pol/p.v/kom., 1943/44.1.pol/p. Dr-ltn, 19.div., 02.1944. nos.uz 2.apm/p. sak.rt/ kom., 19.div. Dz/Kr-I un II, 03.1945. Rusmaņa k/gr. Dr-ltn, 19.05.45.apc., [12]-1-1986-1-34123	U-19250, [11]-P-1000- 1-3 – 395 [6].2.-203, [6].4-137, [27]-52, [10]-727, U - 993
*	Strautnieks Vilhelms Eduards , *13.09.(9.12.?)1908., {rez}, ltn/sak	Vidz.div/pārv.sak/rt., 20.07.40. KS RVN ltn., 10.1940/41. 24.TSK, 01.1944.19.art/p. 02.1944. 2.apm/p. sak/rt.virsn., 04.1944. 19.art/p., Dz/Kr-II, [11]-P-1000-1-4-57, U -1928	1-6105, 1515-1-25-67, [27]-229, [6].4-137, [105]-114, 195
	Strautnieks Vilis *25.05.1914., {}, ltn	03.1942.k/d.16E.btl.ves.rt. ltn, 19.btl.2.rt., ltn, 03.1943. k/d 266-E btl.ves.rt., 05.1943. k/d 20.btl. un 06-12.1943.zen.art/dzo. št.btr/ kom., 01. 44. 19.zen.art./btr, 03.1944. 19.div. 2.apm/p 3.btl.-spec/vien., 05.1944. 19.div. 44/p.,	1-6105, [11]-P-71-1-2, [11] –P-1000-1-1, [11]-P-998-1-5-5, U-17555
*	Strauts Aloiz(ijs) *1.01.1909. Viļaka, +16.11.1989. Vācija , {1944}, VV/vltm	08.1943. 15.div.art/p., 1944.266.btl. v.kom/ kursi ltn Dz/Kr-II, 01.1945. 33.k/p.2.btl. 8.rt., 03.1945. 2.btl.8.rt/ kom., 01.1945.- Dz/Kr-I., 05.1945.sab/gūsts, 04.1947. 7132.būvrt., miris Karlsrue ,	[6].6-96, 123, 124, [6].8-313, [6].9-251, [27]-52, [112], U - 895
	Strauts (līdz 04.40. Stafeckis) Eduards Antona d., *31.03.1899., +16.01.1972. Anglija, {}, kpt	Zemg.art/p.jātn.btr/kom, 10.1940/41. 24.TSK, 03.1942. pol/btl rt/kom.-gūst.apsardzei, 03.42.-03. 1943.27.Burtnieku btl 1.rt/kom., 05-06.1943. 23.btl.št., 1.rt./, 266.btl.ves/rt.un apv/rt., 07. 1943. 15.art/p. 2.btr/kom., 04.1944.15.art/p. dzo/ kom., Dz/Kr-I un II, 04.45.Danc.ielenk., 05-15.05.45. Putlosā, 09.1945. Zedelgema, [105]-114, 195, Ē.Priedīša arh.,	1-6000 un 1-6105a, 1515-1-25-66, 75, [6].2.-173, [6].4- 193, [6].5-7, 134, [6].8-100, [47], [27]-52, K-23 (65..77),U - 998
	Strauts Egons 9.03.1921., {1943}, ltn	8.12.43. 15.zen.art/p. sanit/rt. ltn	U-60 592

	Strauts Jānis ,*28.11.1908., +23.01.1987., {1943}, VV/ltn	07.41.-07.1942.pol/btl., cenu pār. VV, 07-09. 1942. 266.btl.ložm/rt., btl/sk., 01-03. 43. 266.btl. v.kom/kursi, 03-04.1943. 276.btl.un 282F.btl. 1.rt., 04- 05.1943. 266-E btl 2.rez/rt., apv/rt., 05-09.1943.276.btl.3.rt., 278F.btl, ievainots, 09-10.1943.1.Rīgas pol/p.4.btl. 15.rt., 10-12.1943.266.btl.ves/rt., 01.1944. 1.pol/p.2.btl., Dz/Kr-II., 1951.Kanāda (1983. 75 gadu jub.), miris	[27]-229, [6].9-455, K-12 (1983), U - 1000
*	Strauts Jānis *10.04.18(83)96., {}, ltn	1942.k/d 20.btl v/kom.ltn, 02.1944. iesaukš. LL atl.līdz 05.1944., 1.02.1951.apc., [12]-1-1986-1-38525	[10]-727
	Strauts Osvalds Vilis Jāņa d., *14.08.1918., {14}, kpt	1940. AT/p.ltn, 10.1940/41. 24.TSK 181.div., 06.1941.apc.un izbēdzis, 06.1943.15.art/p. 2.dzo., 11.1944.1. Pol/p. rt/kom.vltn, 3.01. 1945.15.art/p. 2/dzo., kpt- Dz/Kr-II., Pēc kara ASV East Lansing Mich. (16.02.53.apc., [12]-1-1986-1-21669, [109]-251)	1-6107a, [27]-229, [10]-728, [14]-322, [105]-114, 195, [62]-196, U -1835
*	Strazdiņš Arvīds Voldemārs Jēkaba d., *14.07.1899. Vecpiebalgas pag., +23.11.1966., {1}, kpt	1920.2.V.k/p.ltn, 12.B.k/p., Rob/br., 1939. atv., 04.1944. nos.uzpol.apm/btl., Pēc kara Anglijā St. Ives Hunts, kur miris, , K-18 (1991), [105]-114,	1-6110, K-3 (1972), K-4 (1974), U-19154
*	Strazdiņš Eriks, *18.04.1913., p05.45., {12.1942.}, vltn	8.12.1942.Bolder.v.kom/kursu 2.izl., Rīgas pref.5.iec., tad pol.11.iec., 05.1943.14.iec. kanc/pr., 06.43.-3.11.1944. 19.div. 2.apm/p. sap/btl. 2.rt/kom., 11.1944. 15.div .Aperāta k/gr.kpt?, Ē.Priedīša arh.,	[6].8-118, [6].4.-165,226, [6].10.-255, [11]-P-1000-1-1, [11]-P-998-1-5-3 U-19210
*	Strazdiņš Kārlis Paulis Oskara d., *13(17).07.1912. Ikšķīle, +19.02.1997. Rīga, {11}, kpt/art	1937.Sm.art/p. sak/btr.ltn, 1939.vltn., 10. 1940/ 41.24.TSK un 06. 1941. Demob., LU meh.fak., 02.1944. 6(1).Robež/p, 07. 1944. Aperāta k/gr., 05.1945. Vācijā no gūsta izv. Un atgr. Latv., darbs elektrorūpn.un LU meh.fak., 1957/87. Zin.Akad. Fiz-enerģ. instit. galv.konstr., 24.09.1992. LVA biedrs , apb.22.02.1997. Ciemupes kapos	1-6119, K-23 (90), [6].4-226, 227, [115]-112, [105]-114, 195 U-19 996
*	Strazdiņš Kārlis , *4.02.1894., {}, vltn	1944.33.k/p.4.rt/kom.vltn, 05.1945.pazudis?	[6].10.-256
*	Strazdiņš Jānis Kārļa d., *5.(31).12.1899., {}, kpt	1.L.k/p., 10.1940.atv., 1942.Liep.apr.pol., 01.-04.1943. 280.btl. 4.rt.kpt, 04.1943.-06. 1944. Liep.apr.pol/dien.,	1-6115, [105]-114, 165, U-19151
	Strazdiņš Jānis Hermaņa d., *28.11.1897., {}, ltn	Arm/št. ltn, Rīgas komendatūra, 10.1940/41. 24.TSK 183.str/p., 22.01.1944.1.Rīgas pol/p.1.btl., Dz/Kr-II., 3.05.1951.apc., [12]-1-1986-1-5046, [22]-553,	1-6114, 1515-1-25-64, [27]-229, [10]-728 , [105]-114, 195, U - 999
	Strazdiņš Jānis * {1943}, serž/ltn	Līdz 12.1941. pol/12.iec., 01.1942.pol. btl. 11.rt. serž., 01.1942.k/d.20E.btl.3.rt., serž, 12.42.-07.1943.278F.btl.št.-v.kom/kursi, 266.btl. ves/rt., 07-08.1943.278F.btl.št.ltn., 08.1943.1.pol/p. sak/rt.,	U-8427
	Strazdiņš Vilis Jāņa d., *8.01. 1906., p16.07.44., pēc k-jas pie Opočkas, kad palika pie pltn Aperāta?, {8}, kpt	1929.ltn, 1931.vltn, 8.Daug.k/p., ats.art/dzo., 10.40. 24.TSK 613.art/p., 07.1941.Rīgas pašaizs/vien.vltn., 1942. k/d.19/btl 3.rt/kom., 266.btl.apv/rt., 10-12.1942.275.btl.1.rt., 01-05. 1943.278F.btl., 05.1943. 15.papild/vien., 07.1943. 33.k/p.prett.lielg.rt/kom., pazudis - [11]-P-71-1-40, 30.05.45.apc., [12]-1-1986-1-38168, [10]-729, U-6028	1-6123, 2-1821-16, [6].10.-256, [1]-126, [6].2.-124, [6].4.-48, 102, 104, [65]-167, [105]-114, 195, [62]-82,

	Streičs Antons vltņ., *16.08.1917., +9.07.44., {}, vltņ	05.42. 17-E btl ltn, 1.09.42. 267/btl. 3.rt.vltņ, 06.1943.267.btl. 2.rt.vltņ., kritis	[6].10.-256, U-46 962
	Strēle Johans Teodors Jēkaba d., *6.02.1895., {}, kpt	Sm.art/p., 24.TSK 613.art/p., LL/kpt., 05.1945.partiz. Ziemeļkurzemē 3.v/kom,	1-6128, 2-1821-15, [61]-168, [105]-114, 195,
	Strīķis Pēteris Alberta d., *25.07.1922.Jaunsvirlaukas pag., +6.01.2001., {1944} ltn	15.03.1943. 15.rez.un apm/btl, 1944. 19.div. un 06.1944. KS Beneševā, 07-11.1944.44. k/p.ltn., 12.1944.19.div.k-jas/sk.v/kom.k-ja pie Lestenes un 26.12.1944.kr/gūsts, 01.1945-10.1946.filtr/nom. Soļikamskā, 1946. atgr/Latv., 21.12.1992.LVA biedrs, miris, apb. Jelgavas kapos	K -28 (89), [115]-113, [62]-210...239, U-56 452
*	Strīķis Roberts Jāņa d., *22.06.1896., {8}, ltn	17.04.1921.atv.ltn., 1940. 24.TSK 183.div., 14.06.1941.apc.([119]-150, [105]-115), izbēg, 03.1944. iesaukš. atl.līdz turpm., LL-ltn, izs., atgr.Latv., miris un apb.Jelgavā	1-6136, [14]-311, 322, [22]-253, [14]-332, [105]-114, 195,
	Strīķkalējs Kristis *2.09.1919., {1944}, ltn	10.40.24.TSK, 26.07.44. 19.apm/rt. ltn, 09.44. rez.un apm/depo. v/kom. (Dundaga – Jaunpils), r/kom., 5.03.46.apc., [12]-1-1986-1-44157,	[41], [10]-732, U-60 361
	Strīpnieks Jānis *19.09.1913., +1.01.1945., (+29.09.1944.?), {1943}, kpt	1943. v.kom/kursi un 26.btl. v/kom.ltn, 05.1944. 42.k/p.3.btl. 1.rt/kom., 07.1944.43.k/p. rt/kom., btl/kom., vltņ, 16.10.1944. 19.div. 42.k/p. 1.btl.,kpt., Dz/Kr-II., miris no iev. Vācu.19.laz.	[27]-230, [11]-P-71-1-40, [65]-43 U - 2968
	Strods Francis *10.12.1921. Ludza, {1944}, ltn	1942.k/d 19.btl., k/d 17E.btl., 1944.15.div.ltn., 23.03.1945.kr/gūsts, iesk.SA 340.str/p., tad 205.rez/p., 03.1946.filtr.nom., 1947.apc., ties (10 gadi) 08.1954.atbr.un atgr. Latvijā	[113]-254
	Strunga Žanis *20.03.1906., {1945.}, VV/ltn	02-05.194219.btl.4.rt.VV, 0542.-04.1943. 29.btl.št., 2.rt., 04.1943.2.br.1/p.št.rt., 09.1943. virsn/kursi, 03.1944.42/p. ltn., 1.02.1945. 19.div.42.k/p.,ltn- Dz/Kr-II.,	[27]-230, U – 2194
*	Strunke(a) Ernests Ernesta d., *24.03.1901., {1}, ltn	1920.ltn, 11.D.k/p., 1923.atv., 02.1944. ltn iesaukts un nos.uz LL.ģeninsp/št. – 5.rob/p., 08.1944. LL pulc/v. 1.btl. virsn., 09.1944.19.div. 44.k/p.,	[105]-115, [11]-P-71-1-, [105]-115, K-4 (1974), U-20 062
	Strutnieks Vilhelms (Vilis) Eduards, *13.09.1908., kpt-ltn	Vidz.div/sak.rt., 16.07.1943. 2.br.1/p. 1.btl. št.rt. sak.v/kom. ltn. (pav.46.17.07.1943.),	[11]-P-72-1-2-5, 105]-115,
	Strūve Jūliuss Paula d., *1921.Rēzekne, +1993 {1944}, ltn	1944/45.leģ.ltn, 05.1945.SA gūsts, soda/nom, atgr.Latvijā, kur miris (Dr.plt.Strūves Paula dēls [3])	[3]
	Stukāns (Stukmanis?) Jānis *23.10. 1909., +27.02.1944., {1943}, ltn	03-06.1942.pol/12.iec..serž, 06-10.1942. vācu PGA, 06-09.1943. 266.btl. v.kom/kursi Bolderājā, 09-10.1943.1.pol/p.3.btl.12.rt., 11.1943. Av/sk.ltn., Liepājā pilots, gāja bojā nakts lid. Ar starmetējiem, apb. Liep.kapos	[47], [6].7.-19, [6].9-455, [6].10.-258, U-15 714
	Stuls Voldemārs, *23.09.1912., {}, ltn	02.1944. 42/p. 3.btl.,	U - 2282
*	Stumbra Stumbergs, * {}, vetārsts-ltn	08.1944. iesaukts un nosūtīts uz Būv/btl	U-19251
	Stundiņš Jānis Arvīds *14.07.1909., {1940}, ltn	26.07.1940. KS adm.ltn/kursi adm.ltn, 02. - 07.1944. 5.rob/p. ltn	U-60 157, 105]-115
*	Stupmanis Otto, *25.09.1896., {}, kpt	02.1944. iesaukš. LL atl.līdz turpm	
*	Stūre Gunārs, *25.07.1921., {1944}, ltn (kpt.?)	04.1943.15. art/p., 01.-05.1944. v/sk. Prāgā, 06.1944.ltn, 1945-46.Falkenbergas nom, 1949.Austrālija	U-7836, K-23 (65...77)

	Stūris Nikolajs *21.07.1908., {1942}, VV/ltn	08.1941.pašaizs/vien. VV, 01.42. 20E.btl., 06.-08.1942. 266E/btl v.kom/k., 08-09.42. Rīgas 20E.btl., 09.42.-03.43. 270/btl.št. ltn, 06.43. 672.sap/btl.adjut.,	U-6519
*	Stūrmanis Grigorijs Jura d., *21.10.1903., {3}, vltm	1923.ltn 7.S.k/p., 10.1940/41.24.TSK, 01-02.1943.k/d.281.btl., Valkas apr.pol./iec., 280A.btl. 5.r/kom.vltm, Valkas apr.pol., 02.1944. 15.rez.un.apm/br. 4.apm.rt.(Bauska) v/kom., 01.1945.1.būvp/p 1.btl v/kom	1-6173, 1515-1-25-70, [6].2.-211, [6].5-93, [105]-115, 195, [11]-P - 1000-1-3-89, U-19541
	Sudmalis Emīls Pētera d., *18.07.1904., p16.07.44., {}, ltn	LA-ltn, Apg.parv/arm.22.darbn., 10.1940/41. 24. TSK, 08-09.1941.Rīgas pol/p.2.btl.10.rt.. v/kom., pol.7.iec., 06.1943.-16.07.1944. 33/p., pazudis U-6512	1-6183a, 1515-1-25-80, [6].10.-258, 105]-115, [11]-P-998-1-1-4,
	Sudrabiņš Otto Rudolfs, *30.04. 1899., {1943}, VV/ltn	07-10.1942.k/d.272.btl. 2.rt.VV, 10.42.-01.1943.279.btl.1.rt., 01-06.1943. 266-E btl v.kom/kursi, 1.rez/rt., apv/rt., 282F.btl.2.rt.ltn, 06.1943. pol.apm/btl. 2.rt., 08-09.1943.276.btl.2.rt., 09-12. 1943. 1.pol/p.4.btl.14.rt., 12.1943.266.btl. ves/rt., 05.1945.partiz.	[61]-164, U-15 152
	Sudrabs Pēteris Andža d., *24.06.1887. Vecpiebalga, +30.06.1976., , {06.1915. Pēterhofas un 10. 1916.Viļnas KS}, vltm	1921. 9.Rēz.k/p., 10.1924.virsn/kursi, Latg. art/p., 1940 LA Apg.pārv/adm.daļa, 11. 1940/41. 24.TSK 183.div., 12.1941. Rīgas pol.11.iec., 1942.Rīgas pol.10.iec., 07.1943. Rīgas pol.14.iec.kanc/pr. vltm, 1944.bēglis Vācijā, 1950.Austrālija Sidneja, kur miris,	1-6185, 1515-1-25-79, 105]-115, 195, [11]-P-998-1-5-3, K-4 (1974), K-6 (1977), U-60 190
	Suita Voldemārs {}, vltm	1942.Jelg.apr.pol./iec., 25.01.1943.280.4.rt. vltm	U-44 272
	Sukatnieks Nikolajs Kristapa d., *26.02.1896., , kpt	Rob/p., 10.1940/41. 24.TSK 195.str/p. ložm. rtkom., 1941. izbēg., 01.1944.leģ. 15.rez. apm.un pap/br. 3.btl/kom., 5.rob/p., 02.1945. 3.būvp. 2.btl/kom., 04.45. kr.gūsts, filtr/nom. Staļinogorskā, 09.1946. aizvests tiesāšanai uz ciet., [65]-326, [113]-151, [114]-326, U-19715	[6].5-90, 97, [1]-218, 226, [6].4.-97, [6].6-284, [11]-P-71-1-1, [41], K-26, [105]-115, 196,
	Sukulis , {}, vltm	10.-11.44. 34/p. 2.btl/kom.,	[6].6-128,
	Sūna Arsēnijs 4.12.1889., +22.03.1944., {9?}, vltm	06.1919.2.Cēsu k/p.ltn [118] un 1922.atv., Advokāts Rīgā, 12.1941.k/d.17. Vidz.btl. 2.r/kom., 16.06.43.vltm ies. būvp/btl	[47], [6].2.-137, 138,194, U-60 589
*	Sūna Augusts Pētera d., *30.08.1907., +4.08.44., {9}, kpt	1930.9.Rēz.k/p.ltn, 1934.vltm, 1938. Arm. št/btl., 1939. 6.R.k/p., 10. 1940/41. 24 TSK 195.str/p., 07-11.1941. Rīgas pašaizs/vien., 12.41.-05.1943. 17/btl. 2rt. Un 1.rt/kom., 05-11.1943.25.btl. 2.rt/ kom., 11.43.-01.1944. 266.btl.ves/rt., 2.br. 2.k/p. 3.btl/ kom., 02.1944.1.apm/p. 3.btl/kom.kpt, 14.02. 1944.19.div. 44.k/p. 1.btl. 3.rt., Dz/Kr-II, 4.08.1944.sm.iev.un slimn.mira,	1-6194, 2-1821-15, [27]-231, [6].4.-30, 130, [6].5- 269, [41], [105]-115, 196, [11]-P-71-1-40, [62]-111, U - 1660
*	Sūna Ernests Viktors Ernesta d., *14.04.1914., +18.12.45., {}, vltm	1937.4.Valm.k/p.ltn, 10.1940/41. 24.TSK 186.str/p., 07.41.-01.1942. Rīgas pašaizs/vien., 01.1942.20E.btl.3.rt., 03.1942. 16.btl 2.rt.v/kom., 03.1944. 15. div.papild/vien., 06.1944. 15.rez.un apm/br. auto.rt. v/kom., 08.1944. 19.div. 44.k/p. 1.btl.1.rt/kom. iev., 12.1944.pie Lestenes, 3.01.1945. sm.iev.-Dz/Kr-II., 05.1945. partiz/vien un 12.1945.krita partiz. cīņās	1-6194a, 2-1821-15, [1]-218, 226, [13]-9, [6].5-86, 90, 145, 157, [41], [27]-231, [105]-115, 196, [62]-145., 231, 242, U - 1002

Sūna Roberts Pētera d., *10.08.1891., +10.03.43., {}, kpt	Arm.11.darbn., 15.07.1940.atv.kpt., 01-02. 1942.k/d.18.btl.št.02.1942. 21.btl.sap. rt/ kom. kpt, 03-05.1942.16E.btl. sap.rt/kom., 05-10.1942.266.btl.sap.rt/kom., 12.42.- 03. 1943. 273/btl. 4.rt/kom., , 1943. k/d. 280.btl. sap. rt/kom., kritis	1-6195, [14]- 297?, [6].2.- 113, 263. [6].10.-259, , [105]-165, U-10929
Sūna Rūdolfs Pētera d.,*6.09.1905., +nošauts 1947. {8}, vltņ Sieva Tamāra 2.06.47.apc.	1929.ltn, 1932.vltn, Sap/p., 1940.atv.vltn, 04-07.1942. 21.btl. sap.2.rt/kom., 22.07. 1942. iev., 21.btl. 1.rt., 08.1942.kontuz., 08.42.-01.1943. 266. btl. ves/rt., apv/rt., 01. 1943.2.br. 1.k/p. un 266.btl.instr.k/sk.kom., 23. 12.1943. Dz/Kr-II, 02.1944. 672.sap/ btl.1.rt/kom., iev.vltn, 08.1944.44.k/p. 3rt/kom.kpt. 09.1944. 19.div. 44.k/p. 1.btl/kom., 16.01.46.apc [12]-1-1986-1-39875	1-6196, [27]- 231, [6].2.- , [1]- 162, [6].5-86, , [105]-116, 165, [10]-739, U - 1004
Supe Pēteris +1.04.1946., ltn	1945. vācu sagat.SD ltn. partiz., Ziemeļlatv. izplētnu lēc/gr.vad. „Ciniītis” LNPA št/pr., partiz.btl/kom., Madonas apr.ievil.lamatās un nošauts	[61] -172,197, [116]-34, [88]- 117,
Suske Ernests Alberts Laimonis Andreja d., *15.10.1912., {12}, vltņ	2.V.k/p., 10.1940/41.24.TSK, 06.41.dez., 03.1942.Liep.k/d.21.btl.št.ltn, 20.07.42.iev., 1943.2.br.1/p. rt/kom., 07.1943.kr.gūsts Ļeņingr.frontē U-15 809	1-6198, 2-1821- 16, [11]-25-1- 25-65, [6].2.- 115, [105]-115, 196,
Sutta Jānis *22.11.1924., +22.03.1944. ltn	1944. 19.div, prtt/rt.v/kom.. kritis ltn un apb. Remtes pag.pie Pastoriāta,	[11]-P-71-3,
Svarāns Andrejs Mārtiņa d., *28.02.1893. Zāsas pag., +29.09.1947., {12.1915.Kij.KS}, pltn Lkok	03.1920.Liep.komend., 1922.12.B.k/p., 1925. un 29.KS/kursi, 1928.3.J.k/p. btl/kom. pltn., 9.Rēz.k/p., 1935.atv, 07.1941. Pašaizs/ btl., 08.44.Vācijā, 1945.filtr./nom., 4.02.47.apc., izs.uz Kemerovas s/nom, kur miris	1-6200, 1986-1- 8605, [2]-203, [13], [10]-739, [3]-445, [12]-1- 1986-1-8605, [105]-116,
Svarāns Vilnis Andreja d., *1927.Jelgava, +1942., ltn	1942.leģ.ltn un kritis (pltn Svarāna dēls [3])	[3]
* Sveiše Miķelis , *11.01.1898., {}, ltn	02.1944.uz LL iesaukš.komis.nav ieradies	
Sveķis Juris {rez, 1943}, VV/vltn	1940. KS RVN VV, 03.1942.19.btl.3.rt., 23.btl., 20E.btl4.rt. VV, vācu.pol/dien.vltn,	U-11498, [105]- 116,
* Sviestiņš Zigurds *7.08.1922., , {}, ltn	21.06.44.v.kom/kursi.ltn un nos.uz 15.rez.un apm/br. rez/btl.saimn. pr.pal., U-60 577	[6]5.-82, U-19373
Sviķis Alberts *17.08.1889., {}, ltn	LA- adm.ltn, 10.06.43.polic/admin. .ltn	U-60 590
* Sviķis Kārlis , * {1944}, ltn	05.1944.v.kom/kursi. ltn un nos.uz 4.rob/p., 05.1945.partiz.	[61]-164, U-19307
* Sviķis Voldemārs Mārtiņa d., *7.06.1903., {10}, vltņ/sak	1931.El-tehn/dzo. ltn, Sak/btl., 10.1940/41. 24.TSK, 02.1943.vācu/vien.un 02.1944.atbr. līdz 06.1944., 06.1944.ģeninsp/št U-19951	1-6209, 2-1821- 15, 1515-1-25- 78, [105]-116, 196,
* Svīķeris Harijs Gvido Eduarda d., *4.09.1912., {11}, vltņ/AT	1937.ltn, 8.Daug.k/p., AT/br., 1940/41.24. TSK 183.str/p. sap/ btl., 08.1944. LL pulc/v.št., 09.1944. 15.rez. un apm/br. auto.apm.rt/kom., Pēc kara Zviedrijā Fjaras,	1-6207, 2-1821- 16, [6].5.-73, 81, [105]-116, 196, U-19684
Svinne Georgs Augusta d., *14.01.1911., {13}, ltn	1939.ltn, 7.S.k/p., 24. TSK, 07-09..1941. Rīgas pašizs/vien.ltn, 04.1943.2.br.2/p.prtt/ vien.adjut., 02.1944. 2.apm/p. adjut.un 1.btl. prtt. 1.rt/kom., tad 2.btl. [11] –P-1000-1-1, U-6025	1-6210, 1515-1- 25-70, [6].4-137, [105]-116, 196,
Sviperis {}, ltn	LL?, 05.1945.nac.partiz.	[6].1.-164,

	Š		
	Šāberts Oļģerts Leonarda d., *3.10.1921., {1944.}, kapr/ltn	23.09.1943.2.br.1.k/p.,kapr., 1944.ltn Dz/Kr-II., 05.1945.nac.partiz.(K. Lauka liec. [65]-330)	[27]-232, [114]-330
*	Šakars Emīls Dāvja d., *9.08.1896. Valka, +7.05.1989., {k/nop}, kpt	1919/20.Br/cīņas.ltn, 1924.9.Rēz.k/p. atv. vltņ, 1937.9.R.k/p.adjut., 09.1940/41. 24. TSK, 03.1944. vltņ iesaukts un nos.uz LL.ģeninsp/št., rob/p.vltņ, 08.1944.iev.pie Valmieras, laz. Vācijā, 1945.Kurz.būvp/p. Tornā, 2.05.1945.sab/gūsts –Putlosa, Zedelgema, abr.-dzīvo Šlezvigā, Eutinā, 1951.ASV NY, pens.Bruklinā, kur miris , apb. Kastkijos, K-10 (1981), K-16 (1989),	1-6217, 1515-1-25-72, [105]-116, 196, [112], U-20 200
	Šakars Kārlis Roberts Dāvja d., *14.11.1891., +22.10.1945. kpt	03.1940.4.Valm.k/p.atv.kpt, 1943/44. LL/vien (kaujas pie Daugavp.) 1945.Vācijā, miris Dancigā (Polija)	1-6218, [105]-116, K-5 /1975 , [112], ,
	Šalks Otto {}, ltn	05.1944.15.rez.un apm/brig.,	U-19309
	Šaraks Antons *23.01.1922., {1945.}, serž/ltn	03.1943. 2.br.2.k/p.13.r., Dz/Kr-II, 06.44. 19.div. 42.k/p.3.btl.serž. Dz/Kr-I, 04.45.ltn	[27]-53,
*	Šauriņš Jūlijs Edgars Pauļa d., *6.03.1914., {rez, 1945. k/nop.}, VV/ltn	30.04.1940.KS RVN VV-rez.ltn., 01.1944. iesaukts un nos.uz Paplaku – 15.rez.un apm/br., 08.1944.44.k/p.1.rt.3.v/kom.VV, tad Morē un 10.1944.1.rt. 2.v/kom., 01.1945.ltn	[11]-1471-1-679, [105]-116, [62]-128...204, U-19772
*	Šefanovskis Herberts Jāņa d., *31.01.1896., {}, kpt	1924.atv.kpt., 05.1944. vltņ iesaukts un nos.uz 5.rob/p.,	U-20 201, [105]-116,
	Šēfers Imants Alfonsa d., *5.04(06).1901. Tētelmindes pag. +28.12.1973. Latvijā , {1}, vltņ	05.1920.ltn-10.A.k/p.3.rt. virsn., 4.05.1921. atv., 1936.atv.ltn, 03-05.1942. 268(18E). btladj.ltn, 06.42. -01.1943.271.Aizp.btl.adj., 1.rt.01-06.1943. 279.btl.št.vltņ, 06.1943. 2.br. 2/p.papild/vien., 03.1944. 19.div. 2.apm/p. št.adjut., 02-07.1944. 19.div. art/p. 1.dzo 1.btr/kom., (10.07.1944. paz. [6].10.), Kurzemē piedalījās 1944. Ziemassv/kaujās. vltņ., ???pēc kara Latvijā miris K-6 (1977),	1-6227, [47], [6].10.-236, K-27 (74), K-6 (1977), [105]-116, [11] –P-1000-1-1, [11]-P-1000-1-4-91, K-4 (1974), U-13 710
*	Šēfers Videvuds Jāņa d., *26.02.1901. Teteles (Jelgava) pag., +21.09.1970-jos ASV Salemā, {1},ltn	05.1920.ltn-10.A.k/p.4.rt.virsn., 09.1921.atv., 1940/41. 24.TSK, 02.1944.ltn iesaukts un nos.uz LL.ģeninsp/ št., 02.1944. 19.div. 2.apm/p. 2.rt/kom., 01.1945.1.būvp 1.btl 05.1945.sab/gūsts, Pēc kara ASV, Salem Oregon K-4 (1974)	1-6228, [47], [112], [105]-116, 196, [11] –P-1000-1-1, [11]-P - 1000-1-3-89, U-20 179
	Šei(n)belis Georgijs Pētera d., *13.02.1913., +10.12.1970., {rez}, kpt (1961. Gulāgā triekas paralīze)	30.04.40.KS RVN ltn, 10.41.-01.1942.1.ats. Rīgas pol/btl. 3.rt., 01.42.-02.1943. k/d 16.btl. 3.rt., 12.1942.vltņ, 02.1943. 1.k/p.št., 2.btl. rt/kom., št.btl/adjut., 07.1943. 39.k/p. 2.btl/ kom., 02.1944.42.k/p. 3.btl.- Dz/Kr-II un I., 04.1944.kpt, 08.1944. 42.k/p.3.btl/kom., tad 2.btl/kom. Br.Kr.zeltā, 05. 1945. Kurz., kr.gūsts Vaiņodē, 27.05.45. apc., [12]-1-1986-1-38193, [12-] 1822-1-345 -1.sēj.-21,	[11]-1471-1-679, [6].3.-158, 201, 205, [17]-98, 99, [6].5-117, 223, 275, [6].4-145, 295, [41], [27]-22, [105]-116, [10]-746, [62]-55,196,197, U - 186
	Šēl(i)s Jēkabs Kārļa d., *5.06.1891. Mežmuižas pag., +10.05.1964.,	1920.Latg.art/p.vltņ., 1921.KS/kursi, 1925. Art.insp/št., 1933. Br.vilc/p. pltn, 1939. Art. insp/št., 11.40. 24.TSK (1515-1-15-55) un atv, 04.1943.15.art/p. 4.dzo/kom., Dz/Kr-II,	1-6235, 1494-1-955-2, 1481-1-14, 1986-1-44244, [6].3.-50,

	{01.1917.podpor} , pltn	01.1945. 15.art/p. 4.dzo/kom., Dz/Kr-I, 05.45.filtr/nom., apc.un izs.uz Baškīrijas s/nom., 1959.atgr.Latv., miris Rīgā [105]-116, [62]-196,	[6].4-80, [6].5-117, [3]-448, [27]-53, U-1707
*	Šēnbergs Aleksandrs Kārļa (Jāņa?) d., *17.11. 1916., p1945., {rez}, ltn	30.04.1940.KS RVN ltn,02-03.1942. 16E.btl. 1.rt.ltn., 04.42.-05.1943.k/d.18E(268).btl 2.rt.ltn, 14.01.1944.iev. 266.btl.ves/rt., 08. 1944.LL p/vietas 2.apm.btl.rez, 09.1944.uz 4.apm/btl., 1945.19.div. , pazudis	[11]-1471-1-679, [11]-P-71-1-22, [6].3.-159, [6].10.-237, [105]-116, U-13 824
*	Šēnbrūns Nikolajs Verners Roberta d., *17.02.1906.(1910.?) Nīgrandes pag.; {10}, vltm/art	09.1931.ltn- sm.art/p.5.btr., 1934.pulka komandants, vltm., 1935.4.btr.v/kom., 1938. Latg.art/p.4.btr. v/ kom., 02. 1939.1.btr. v/kom. atv., 03.1944. iesaukts un nos.uz LL ģeninsp/št., 19.div. art/p. virsn., 30.12.1944. vltm Dz/Kr-II., 05.45.sab/gūsts,? 1947.sardžu/dien.,	1-6241, [27]-233, [47], [6].9-213, 217, [11]-1503-1-116-421, 1504-1-72-313, [105]-116, U -1922
	Šēr(fl)ers Roberts Roberta d., *4.07.1902., {}, kpt	1.L.k/p.ltn., 10.1940/41. 24. TSK, 03.1943. k/d 16.btl. Dz.Kr-II kpt pie Krasnoe Selo	1-6230, [105]-116, 196, [62]-55,
	Šeturiņš Otto Kārļa d., *4.02.1893., Kokneses pag., +2.02.1963., {}, kpt	5.C.k/p.,6.R.k/p, atv.vltm., 03-11.1942. 23.btl. št. pārv., 11-12.1942.266.btl.ves/rt., apv/rt., 01. 1943. 16.btl. 1.rt/kom.kpt, 06.1944. Rīgas 20-E btl/kom.kpt, 11.1944.20-E btl 1.rt/kom. un iek]. Rīgas 1.pol/p.Vācijā , 05.1945.sab/gūsts, 1949.Austrālija Sidneja, apb. Rukvudas kapos	1-6254, [6].2.-45, 206, 207, [105]- 196, [11]-P-998-1-1-50, K-1 (1967), U-11474.
	Ševčenko Jānis p.25.07.1942., {}, vltm	03-04.1942.k/d.27.btl.vltm, 05.1942.16E.btl 1.rt., 05-25.07.1942. 266.btl.1.rt., pazudis	U-13 740
*	Šitcs (Šmits, Šics) Kārlis Miķeļa d., *17.07.1901. Krimuldas pag., {2.serž., 3}, kpt	1922.serž, 05.1923.10.A.k/p.2.rt.ltn, 1927. 1.rt.v/kom. vltm, 1928.virsn/kursi, 1931.virsn. ložm/kursi, 1933.ložm.rt.v/kom., 1935.rt/kom. pal., 12.1939. 10.A.k/p. adjut.kpt., 1940/41.24.TSK 623.art/p., 01.1 941.atv., 02.1944.ies.pol.apm/btl., U-19159	1-6527, [47], [11] - 1498-1-131-295, [12]-689-1-1, [105]-116, 196,
	Šīmanis O, {}, ltn	04.1945.34/p. 02.1945. 34/p. O2/virsn., 05.1945.ang/gūsts, 1948.MSO, Pēc kara ASV Jamaica Plain, Mass.,	[6].6-86, 148,
*	Šimojūns Valentīns Kazimira d., *14.09.1894., {}, kpt	1935.atv.kpt, 03.1944 iesaukts un nos.uz 1.rob/p.,	[105]-116,
*	Šīns Nikolajs *30.01.1916., p8.04.44., {rez?}, ltn.,	01.1944. iesaukts un nos.uz Papl., 42/p. Temme Šēns Nikolajs -30.04.40.KS RVN ltn,	[6].10.-241,
	Šīņķis Artūrs (Arnoldam brālis [62]-201)	LL??? 05.1945.kr.gūsts, izs.uz Vorkutu, kur miris ar plaušu karsoni	[5]-167
	Šīrants Jānis Voldemārs (Valentīns) Kārļa d., *14.10. 1910., {1943}, VV/ ltn	AT/p. VV., 28.08.1940.atv., 10.41.-10.1942. pol/btl.št., 11.1942.pol/btl. v.kom/kursi un LVA sak/virsnieklis, 02.1943.ltn, 26.05.1945.apc.	1-6268, [10]-750, U-9653
*	Šīrons Pauls *13.02.1917.(10.?) Irkutskā, +6.09.1991., {27. 07.1940.KS RVN}, ltn	Sap/p. Bolderājā VV, 27. 07.1940.KS RVN, ltn, 1943. Sap.virsn/k Beneševā. 09.44. 15.div. 32.k/p.,12.44.15.div.sap/btl. 1.k.gr./ kom., 20.03.1945.,ltn, Dz/Kr-II., 05.1945. Vācija, emigrē.uz Austrāliju, kur miris Vollongongā	[27]-233, K-11 (1982), K-19 (71), [6].6-258,
	Šķēle Augusts , *14.10.1911. Barkavas pag., +6.04.1980., ,	1945.būvp/sap.v/kom., miris ASV Newport Beach Ca,	K-33 (73), K-9(1980)

	{ } ltn		
	Šķēle Kārlis Alfrēds Jēkaba d., *3.04.1913. Zemītes pag., +1.01.1994. Perta, {11}, vltm	1937.Kr.artil/p. 2.btr/kom.pal., 1939.- 17.06.1940. Av/p. sk./lidot.nodaļa (vltm), 1940/41.24.TSK. av/p. Gulbenes esk.-izbēg., 08.41.Rīgas k/d. v/kom, pol.iec/pr Jelg.vltm., 1943. Leģ. 15.div. art/p., 06.1944. Grobiņas lid/sk. –leģ av/esk., 2.05. 1945. Dānijā, 1949.Austrālija Perta, kur miris	1-6276, [47], K-21 (66), {11}-1471-1-82-1101., [105]-117, 196, Ē.Priedīša arh.,
	Šķenderis Kārlis *29.06.1887., , ltn	26.04. 1943.15.div.apm/p. ltn, 24.08.1944. LL pulc/v.št. rez/btl.,	[11]-P-71-1-, U-60 597
*	Šķērstiņš Kārlis , *11.05.1909., {rez}, Dr-ltn	10.08.1939.KS RVN ārstu.gr,ltn, 1940.LU/med.fak., 03.1944.ltn iesaukts un nos.uz LL.ģeninsp/št., 2.rob/p., tad ārsts Zlēkās, 16.03.51.apc., [12]-1-1986-1-40003 , 1956.atgr.Latvijā	[10]-752, [65]-407, U-20 146
*	Šķinkis Jānis Bernhards Kārļa d., *6.07.1903.Ērgemes pag., +1.01.1957. ASV Ročestra, {5}, kpt/art	1926.Daugavgr.art/p.ltn, 1929.sakrt.v/kom.vltm, 1931.Krast 4.btr.v/kom., 05.1935. Kr. art/p zen.art.1.btr.v/kom., zen.art.v/kursi, aerol.-meteo/kursi, 1938. Krasta art/p. 3.btr/kom.kpt, 09.1940/41. Balt.k/fl. Liep.j.k/bāzes 3.nod.izlūkvirsn..., ([105]-198 nav atv.-dez?), 02.1944. atbr. līdz 06.1944., tad 08.1944. iesaukts LL/vien., 05.1945.sab/gūsts, 1951.ASV, kur miris	1-6282, [47], K-1 (1967), [105]-117, 196, K-1 (1967), U-19952
	Šķobe Elmārs Nikolajs *24.07.1917., +3.09.2004., {rez}, vltm	27.07.1940.KS RVN rez.ltn, 1.04.1943.- 07.1944.15.sap.btl. 2.rt.v/kom. ltn., tad 2.rt/kom., Dz/Kr-II un I vltm, 07. 1944. 42.k/p., paliek Kurzemē un 05. 1945. partiz un 11.45.izbēg uz Zviedriju no Jūrkalnes, 1951. Kanāda, kur miris [12] 1822-1-345 -1.sēj.-21,	K-32 (105), [6].5-224, [33], [6].8-314, [27]-53, [115]-22, K-10(1981), U -187
*	Šķute Haralds *4.09.1918., +1.08.44., {1943}, serž/ltn	08.1942..k/d.serž, 8.12.1942.Bolder. v.kom/kursu 2.izl., 04.1943.266E.apv.rt., ltn.,24.btl. 4.rt., 43.k/p, 07.1944. 15.div.pulc/vietu un kritis,	[6].8-118, [6].10-245, 258, U – 18581
*	Štanks Žanis (Jānis) Fricis Friča d., *8.12.1894., {prap}, kpt	1919/20.Brīv/cīņas vltm, 1.L.k/p. 7.rt/kom.kpt, 1934.11.D.k/p., 1939.12.B.k/p.kpt, 17.07.1940.atv., 15.03.44. 4.rob/p., 08.1944.LL-kpt LL.ģeninsp/št. pulc/vieta, U-20 202 , U-60 598	1-6288 26 un 29, 1489-123-312 un 332 , [105]- 117, 165,
	Šleiter(i)s (Šlauters?) Imants Jāņa d., *8.05.(10?) 1906., +27.09.42., {7}, vltm	1928.ltn, 3.J.k/p., 1940.av/p., atv.vltm. (itkā 1.06.1941.apc.?, [10]-753), 03-05.1942. 16E.btl. 2.rt., 22.btl., 05-09.1942. 26.btl. Sap.v/kom. vltm, kritis Baltkrievijā U-13 247	1-6290, [6].2.-155, 157, [6]10.-245, 1-6288b, [22]-253, [105]-162
*	Šlessers Jānis Jāņa d., *13.12. 1906. (13.01.1906?), +1990., {}, Dr-vltm (kpt?)	1933.LU/med.fak., 7.S.k/p., 24.TSK Dr.vltm, 14.06.1941.apc.un itkā izs? ([119]-138, [109]-253), 05.1944. iesaukts un nos. uz 15.rez.un apm/br., Dr.kpt, 1946.apc., dz. Melitopolē – 1956.g., 1989.ieradies Latv.smagi slims un drīz miris [65]-394,	1-6293, 1515-1-25-70, [12]-698-1-6, [10]-753, [22]-649, [105]-117, 197, U-19308
*	Šlessers Vilis., *9.05.1908., p8.05.45.?, {}, VV/vltm-sak	02.1944. iesaukts un nos.uz 2.rob/p.ltn, 08.1944. LL p/vieta - nos.uz 19.div., 3.01.1945. 19.div.43.k/p., mīnmet. v/kom vltm, Dz/Kr-II., 05.1945.apc.un izs uz Tāl/Austr., (Jura Meijera liec), U-19464	[27]-234, [6].10.-246, [41], [114]-43, 330, [11]-P-71-1-, [65]-43, 330, U - 1007
	Šlos(en)bergs Artūrs Miķeļa d., *21.02.1890., kpt	12.B.k/p., atv.ltn, Robežs/br.atv.kpt., 07.1941.pašaizs/vien.kom., 4.11.1944.apc., tiesāts L-13441 - 10gadi un izs.uz Dudinku,	[105]-117, [10]-753, [65]-325,

		Karangandu , atgr.Latvijā [114]-325	
	Šmagris Antons *19.12.1919., {1943}, kapr/ltn	04.1943.LL pap/vien., 2.br.1/p.št.rt. sap/v.ltn, 06.1944.42.k/p.,	U-45 038
*	Šmēlis Harijs Elmārs , *21.09.1912.Liepāja, +24.04.1984., {rez}, ltn	LU jur.fak., 10.05.40. KS RVN.rez.ltn., 01.1944. iesaukts un nos.uz 15.rez.un apm/br..Jelg., 08.1944. 19.div.papild/vien., 12.06.45.apc., atgr.Latv. un miris Liepājā [12]-1-1986-1-43355	[10]-754, [112], [105]-117, K-13 (1984) ,[112],, U-19613
	Šmitke Voldemārs *15.09.1916., {1944}, ltn	1.04.1944. 15.rez.un apm/br. ltn	U-60 331
	Šmits Alfrēds Bernharda d., *1.07.1910., {12}, vltm	12.B.k/p., 24. TSK, 11.1943. Bolder.v.kom/ kursu 3.v/kom., 09.1944. Sev.uzd.(soda)/ 2.btl.saimn.vad., 10.1944. uz Vāciju- 3.būv/p. 2.btl.saimn.vadīt., 02.1945.34.k/p.,, kr/gūsts, 1945.apc ? K14(1985)?	1-6324, [10]- 754, [22]-651, ? [6].7-209, [6].9- 460, [105]-117, 196,
	Šmits Arturs *3.06.1891., vltm	08.1944. LL pulc/v. 1.btl., 09.1944.uz sev.uzd/btl.,	[11]-P-71-1-2,
	Šmits Arvīds *21.02.1918. p.16.07.1944., {}, ltn	LL/vien.un pazudis Latgales kauju laikā	[11]-P-71-1-40,
	Šmits Bruno , *1923., {}, ltn	02.1944. 19.div.44.k/p.2.btl.7.rt., Dz/Kr-II, 11.1944. Dz/Kr-I.kl., 26.07.1950.apc., [12]-1- 1986-1-40355	[27]-53, [10]-755 U -2813
	Šmits Ernests Pētera d., *8.02.1898., +6.08.1965., {}, maj Lkok	1.L.k/p., 3.J.k/p., 09.1940.atv.kpt, 06.42.- 07.1943. Bārtas 28.btl/kom. (Ukraina), no 07.1943. 34. k/p. 3.btl/kom., 03.1944. 32/p. 2.btl/ kom., 10.1944.15. art/p., 4.03.1945. 34.k/p.3.btl.,maj., Dz/Kr-II, 03.1945 Danc. ielenk. apv.št. btl/kom. Helā, 05.45.kr.gūsts, atgr.Latv.un 70-to g/sākumā miris Aucē K-15 (1987), [11]-P-83-1- 15,	1-6312, [2]-204, [6].2.-177, [1]- 288, [6].4-65, [6].6-65 -92, 233, 234, [6].9- 154-166, [27]- 234, [105]-118, 165, U - 1117
*	Šmits Kārlis Voldemārs Jāņa d., *2.12.1897. Valmiera, +14.06.1976., {2}, kpt	1922.ltn, Jātn.p.v/kom., 1926.instr.esk/kom. vltm, 1930.ložm.esk/kom.kpt, saimn.virsn/ kursi, 1940. ģeo-top/daļa, 24.TSK, 07. 1941.vācu gūsts un tiek internēts?? 02.1944. Pol/darbs, 03.1945. Rusmaņa k/gr.rt/kom., [11]-P-1000- 1-3-344, izbēg uz Vāciju, kur dzīvo Manheimā, dienests Kaizerlautenā, miris	1-6317, 1515-1- 25-76, [105]- 117, 196, [112], [105]-118, 196, U-20 180
*	Šmits Kārlis Antona d., *20.12.1894. Burtnieki, +1.04.1967., {1915. Mask.KS}, kpt Lkok	1919/20.Br/cīņas –Cēsu/btl, 2.V.k/p., arm.št/ topogr.d.kpt, atv.-darbs Rīgā, 05-10.1942. pol/p., 12.1942. vācu kartogr/dienests, 03.1944. iesaukts un nosūtīts uz 6.rob/p.,tad 1.rob/p. 3.btl/kom., 10.1945.uz Vāciju un 05.1945.gūsts Cedelg/nom., 09.1945. div. Aprūpes/1.nod., 1949. ASV Delavera, kur miris Williamsport PA un apb. LKIA Brāļu kapos Elka Park NY	[2]-200, [6].4- 121, [6].9.-62, [105]-118, K-3 (1972), [112], U-20 063
*	Šmi(d)ts Kārlis Jēkaba d., *2.04.1903.,+24.08.1973., {3}, kpt/top	Arm.št/ģeo-top.d., 10.1940/41.24.TSK, 07.1942.pol.btl/št.kpt., 08.1944. nosūtīts uz LL ģeninsp/št., tālāk uz Vācu vienību Kriegskarten, 05.45.sab/gūsts Vācijā, 1949.Anglija, miris un apb.Bredfordā Anglija	1-6318, [105]- 117, 196, K-4 (1974), U-16 514
*	Šmits Jānis, *4.11.1909., {}, ltn	1943.v.kom/kursu apm.Vecmīlgrāvī, 43/44. LJO apm/btl.2.r/kom., 04.44.19.div., 16.10.45. apc., [12]-1-1986-1-99	[6].7-140, [10]- 755, U-19324
*	Šmits Jānis Antons Friča d., *21(8).10.1904.Vaidavas pag., , +5.03. 1990. Kanāda,	1926/32.Sap/btl. v/kom.ltn, vltm, LU inž/fak. un 29. 12.1939. AKS kpt., 1.Jātn./p.kom., tad arm. apg.pārv/būvn.daļa., 10.1940/41. 24. TSK, 1942.-būvinž., 11. 1943.15.div. apm/p.	1-6316, 1515-1- 25-79, K-21, K- 23(74), [1]-101, 229, [6].4-26-

	{5, inž.}, kpt/sap, (maj)	3.btl/kom., 03. 1944. 15.div.būv/rt., 06.1944. LL ģeninsp/št. un 15.lauku. pap.btl/kom., tad 15.div. 34.k/p. 2.btl/ kom., 05.1945. angļu gūsts Dānijā, 1947.Anglija tiltu proj.inž., 1951.Kanāda Ontario, miris Toronto, K-9(1980), K-17 (1990), [105]-117, 196,	319, [6].6.-68, [112], [115]-22, [105]-118, 196 K-5 (1975), K-13 (1984), U-19953
	Šmits {}, ārsts-ltn	07.1944. iesaukts un nosūtīts uz 32.k/p. 3.btl/ārsts,	[1]-126,
	Šmits Valters Ēriks Pētera d., *1.07.1888., {}, farm-ltn	1921.atv.ltn., līdz 06.1943.Valm.apr.pol., 06-08.1943.276.btl.1.rt.ltn, 08.1943. Valm. apr.pol.,	[105]-118, U-13 287
	Šmits Voldemārs Augusta d., *22.10.1907., {9}, vltņ	1930.ltn, 1939.1.L.k/p., 05.1943. 34.k/p. 6.rt. v/kom., 01.1944. 34.k/p. 2.rt/kom., 22. 02.44.,vltņ, Dz/Kr-II., 03.1944. 34.k/p. 2.btl/kom.p.i , 15.04.51.apc., [12]-1-1986-2-10822	1-6333, [27]-234, [6].4-187, 210, 233, [10]-756, [11]-P-72-1-10-, [105]-118,
*	Šmidts Volfgangs , *12.06.1917., {}, VV/ ltn	03.1944. iesaukts un nos.uz Papl., Pēc kara ASv Lincoln Nebraska	[112],
	Šmits Žoržs *8.08.1916., {rez}, VV/vltņ	20.07.1940.KS RVN rez.VV, 08.1944.19.div. 44.k/p. 7.rt. v/kom.ltn, 12.1944. 7.rt/kom.vltņ, 09. 1944. pol/p. „Kurzeme”, 04.1945. Rusmaņa btl.adj., 05-11.1945. notiek bēgšana uz Vāciju, [105]-117, [62]-149...223	[5]-152, [13]-11, [6].5-149, 233, [11]-P-165-1, [41], [11]-P-1000-1-3-395,
	Šmons Arnis Vilis *31.01.1921., {1944}, ltn	1944.v.kom/kursi un 44.k/p.ltn.,	U-19 378
	Šnēbergs Kārlis Jāņa d., *26.11.1892., +9.10.1943., {prap}, kpt Lkok	05.1919.Ugāles komandants ltn., 12.B.k/p. 1926.atv.vltņ , 24.TSK 227.str/p., 05.42.-02. 1943. 270.btl.1.rt/kom., 02.1943. Liep. 21.btl/kom.kpt, 07.1943.2.br. 1.k/p. 1.btl/kom., Dz/Kr-II, 09.43. Dz/Kr-I.kl., kritis austr/ frontē, ([11]-P-71-1-40,)un 1.btl.tiek nosaukts Šnēberga vārdā	1-6340, [27]-53, [2]-205, [6].2.-122, [6].3.-133, 159- 190. [6].10 -247, [1]-50, 286, [5]-241, [13], [6].4-295, [6].8-315, [27]-53, [105]-118, 196, U-188,
	Šneiders Arvīds Vilhelms Jāņa d., *10(21).08(10).1903., +13.01.1978., {2}, kpt	1922.jātņ/p.ltn, 1938.atv. kpt, 2.02.1944. 15.div.34.k/p.2. btl.adjut.ltn, Dz/Kr-II., 07.1944. 15.rez. un apm/br.3.rt/kom, 08.1944.LL pulc/vietas št.virsn., 01.1945. 1.būv/p. 4.btl.adjut., [11]-P-1000-1-3 05.1945.sab/gūsts, Pēc kara Anglijā Leeds [11]-P-1000- 1-3 – 396	1-6342, [27]-235, [41], [11]-P-71-1-, [11]-P-72-1-10-, [105]-118, [11] –P-1000-1-1, U - 1428
	Šņepsts Leopolds Pētera d., *28.11.1900., {}, Dr-vltņ	1940.12.B.k/p., 09.1940/41. 24.TSK, 06. 1941. dez., 1943.273.btl.3.rt.ltn, 06.1943.2.br.2/p. papild/vien.,	1-6345, 1515-1-25-75, [105]-118, 196, U-44 560
*	Šnitke Jānis , *15.09.1916., {rez}, lnt	20.07.1940.KS RVN ltn, 1944.iesaukts un nosūtīts uz art/p.,	[105]-118,
*	Šnitkus Alberts Vilis Viļa d., *3.08.1913., +25.02.45., {12}, vltņ	1938.3.J.k/p.ltn, Kurz.div/pārv., 10.1940/41. 24.TSK, 08.1944.iesaukts un nos.uz LL p/vietas 2.apm.btl.rez , 09.44.uz 4.apm/btl., 02.45.15.izl.btl.1.rt/kom., pazudis 25.02. 1945. K-8(1979)	1-6349, 1515-1-25-64, [6].6-190-198, [11]-P-71-1-22, [105]-118,196, U-19843
*	Šnikvalds Alberts , *5.06.1896., adm.ltn	02.1944 ltn iesaukts un nos. uz LL pulc/v.št. virsn.kluba pārz., tad pulc/v.2.btl., 09.1944. LL ģeninsp/št.,	[11]-P-71-1-, U-20 128

	Šņukuts Leons Jura d., *27.(14?)02. 1916., +20.01.44., {14}, vltņ	1940.AT/br., 03.1942.26.btl.2.rt., 1.rt., 04. 1943. 2.br 2.k/p. 3.btl. 10.rt. mīnm.v/kom.,ltn, 14.09.1943. Dz/Kr-II., 12.1943. 2.br.40.k/p. (2.k/p., jeb 43.k/p.) 10.rt/kom., kritis, [11]-P- 71-1-40, 30.01.1944.vltņ pēc nāves	1-6354a, [27]- 235, [6].3.-155, 211, [6].10.-248, [105]-118, U - 1206
	Šrams Aleksandrs, *27.01.1916., {}, ltn	07.1941/1942.darba dienests, 1943.av/leģ. Un 34.k/p.1.btl.ltn	U-21 511
	Šreiberis Pēteris Pētera d., *24.11.1905., {6}, vltņ	1927.Daugavgr.art. ltn, Zemg.art/p., 1940/ 1941. 24.TSK, 07.1943. 15.div., 11.44.15.art/p. uz Vāciju, 01.1945. 3.dzo. 7.btr/kom., 03.1945.Danc.ielenk.,	1-6366, 1515-1- 25-75, [6].8-85, [105]-119, 196,
	Štammers Arvīds *23.04.1910., paz., {}, ltn	Dienējis LL, pazudis	[6].10.-251,
	Šteiks Adolfs Dr-ltn	15.08.44. ies.par LL pulc/v.št.ārstu	[11]-P1-1-2lieta,
*	Šteinbergs Arnolds , *28.02. 1917. Blomes pag., {1945. k/nop.}, VV/ltn	Latg.art/p. VV, 10.1940/41. 24.TSK, 07-10. 1941.vācu/gūsts, 05.1943/1944.- 15.art/p. 1.dzo/ieroču virsn.ltn 11.1944. 15.art/p. uz Vāciju, 15.02.1945. 15.art/p.- Dz/Kr-II.ltn, 11.03.1945.iev., 04.1945. Danc.ielenk., 05-15.05.45. Putlosā, 09.1945. Zedelgema,.1948.sardžu/r.,	[27]-235, [6].6- 211, 229, 230, [6].8 – 58, 71, 100,172-175, U - 1010
*	Šteinbergs Krišjānis Hermanis Jāņa d., *31.12.1909. Sesava, +15.10.1986., {rez}, ltn	7.S.k/p., 20.07.40. KS RVN ltn., 1940/41. 24. TSK, līdz 02. 1943. apr.pol/iec., 01- 02.1943.281.btl. 4/rt., 02-04.1943.1.Rīgas pol/p.3.btl. (k/d.312. btl.) virsnieks, Dz/Kr-I.un II.kl, 04.1943. Valkas apr.pol/iec., 05- 06.1943. 266.btl/sk. un 2.rez/rt., 06.1943. 15.papild/vien.2.apm/btl., 08-09.1943. 276.btl.1.rt., 3.rt., 09.1943. 1.pol/p. Rīga 4.btl. 15.rt., 05.1944. 42.k/p., 05.1945.sab/gūsts, 1951.Kanāda Hamiltona, kur miris	1-6372, [27]-53, [6].2.-302, [6].8- 315, [27]-53, [105]-118, 196, K-15 (1987), [112], U - 189
	Šteinbergs Romāns {}, ltn?	LL.ltn?, 08.1944.partiz.grupu/org., 05.1945.partiz.Kurz.,	[61].-57,168,
*	Šteinbergs Teodors Oskars Heinriha d., *19.03.1905., {3}, kpt/inž	1.L.k/p., Arm.št/saimn.d.,.10.1940.24. TSK un atv., 02.1944. iesaukts un nosūtīts uz ģeninsp/ št.,sak/virsn.ar vācu pulkiem, 06.1944. leģ.ģeninsp/št. info. nod/pr., U-19950	1-6375, 1515-1- 25-59, 1494-1- 955-20, [6]2.- 286, 337, 339- 340, [6].7-356, [105]-162, 196
	Šteinbriks (Zemgals) Žanis Jēkabs Jāņa d, *21.03.1899., p.23.01.45., {6}, vltņ	1940.2.V.k/p .atv.vltņ, 1940/41. 24. TSK, 1942. 25.btl/kom.adjut., 12.1944.32.k/p., pazudis [6]2.-324, [6].6.-68,	1-6377a, 1-6033 [11]-3234-1-479 [105]-134, 201, ,
*	Šteins Adolfs *23.03.1911., Dr-ltn	07.1944. iesaukts –pulc/v.št. lazaretēs ārsts, 1951.Kanāda (80.gadu jubil. K-18 (1991)	[11]-P-71-1-, K- 16, K-10(1981), U-19340
*	Šteins Fridriķis Ata d., *15.07.1901., {rez}, ltn	10.A.k/p., 20.07.40. KS RVN ltn., 24.TSK, 1942. Cēsu ciet/pr.pal., 08.44. iesaukts un nos.uz ?? 18.11.1949.apc., [12]-1-1986-1-40689	1-6382, 1515-1- 25-39, 74, [10]- 761, [105]-119, 197,
*	Šteins Jānis Rudolfs Oto d., - *12.01.1900., adm-ltn	11.D.k/p., 10.1940/41. 24. TSK, 06.1941. pašaizs/vien., 09.1941. Valmieras komend. 1.rt., 02.1944. iesaukš. atl.līdz turpm. [11]-P-803-1-1-20, [11]-P-803-1-2-50, 54,	1-6384, 1515-1- 25-74, [11]-P- 80-2-11-18, [105]-119, 197,
	Šteins Roberts *4.06.1889., {}, ltn		U-60 183

	Šteins Staņislavs *27.01.1916., ltn	03.1945. Rusmaņa k/gr. v/kom., ,	[11]-P-1000- 1-3 – 345
	Štekerhofs Voldemārs Andreja d., *15.10.1902, {2}, kpt	1922.ltn, 3.J.k/p.vltn., 1939.11.D.k/p. kpt, arm/št. , 1940/41. 24. TSK 295.str/p., 06. 1941. Valm.pašaizs/ vien.9.rt., 09.1941. Valmieras komend. 1.rt/kom., 01-02.1942. 18.btl. 3.rt., 02-03.1942.19.btl. 2.rt., 03-04. 1942. 22.btl. 2.rt/kom kpt, [11]-P-803-1-2-50, 54, 87 un 803-1-1-20,	1-6042, 6384, [6].2.-161, [11]-P-80-2-11- 18, [105]-119, 197, [12]-698-1-16-95, U-9979
*	Šterns Monvids (Gulbēnietis), *26.09.1918., +12.1944., {}, ltn	1943. iesaukts un nos.uz v.kom/kursu apm. Vecmīlgrāvī, 1944.44./p.4.v/kom., kritis Ziemassvētku kaujās kā rt/kom.,	[6].7-209 U-19323
*	Štīfts Kārlis , *25.08.1896., {}, vltn	02.44.vltn iesaukts un nos.uz LL.ģeninsp/št.,	U-20 177
	Štrauhs Paulis Jāņa d., *15.10.1913., {rez.}, vltn	30.04.40.KS RVN ltn, 07.44. 15.rez.un apm/br., 03.1945.32.k/p. sak. v/kom.vltn,	[11]-1471-1-679, [6].6-86, 89, [105]-119, [41],
	Štrauss Kārlis, *14.03.1902. Lažas (Aizpute) pag., +2.06.1993., {1943}, ltn	9.Rēz.k/p.virsserž, 1943.v.kom/kursi Bolderājā, LL/vien.ltn, bēglis angļu zonā Vācijā, 1946/49.dien Balt.transp/vien., 1951. ASV Arlingtona, kur miris	[112],
	Štronbergs Egons Ernsts Valerians Lioneļa d., *21.05.1879. Engures pag, +15.11. 1944., {1904.podpor}, pltn	1920.10.A.k/p. kpt, 1921.mīmrt.kom/pr., 1933.apg.pārv/būv. Daļas pr. pltn, 1935.atv. pltn., 1939.repatr.uz Vāciju, 1940/44. Policijas virsnieks Vācijā, 1944. Miris Keslinā Pomerānijā	1-6141.1., [3]-455, [105]-119,
*	Štūls Voldemārs, *23.09.1912., {}, ltn	02.1944. iesaukts un nos.uz 2.br.,15.div., 1.02. 1945.19.div.44.k/p., ltn, Dz/Kr-II.,	[27]-236,
	Šturms Harijs *1926., {}, ltn	24.12.1944.212.izl/btl.,ltn, 12.1944.Dz/Kr-II., 05.45. partiz. Jelg.apr., 2.10.1945.apc., [12]-1-1986-1-40811	[27]-235, [10]-763, [61]-81 U -2746
*	Šūberts Laimonis Haralda d., 1.07.1922., {}, ltn	05.1943.iesaukts 15.art/p.ltn,	U – 18478
	Šulcs Arturs Teodors Augusta d., *17.04.1912., +?, {rez}, ltn	30.04.40.KS RVN ltn, 26.02-11..1942.22.btl. 3.rt.ltn, 11.42.-04.1943. 22.btl. 1.rt., 22.btl/adjut., 06.1943.15.div.34.k/p.,vltn, Dz/Kr-II., kritis	[11]-1471-1-679, [27]-236, U - 1012
	Šulcs Arnolds Eduards , *19.08.1914., +4.01.44., {rez}, vltn	20.07.1940.KS RVN ltn, 04.1943. 34.k/p. 7.rt/kom. līdz 4.01.1944., kad krita , ,	[6].6-146, [6].10.-259, [105]-119, U – 18479
	Šulcs Edgars Kurts Alberts Augusta d., *12.08.1892. Rīga, +2.06. 1953., {11.1916.podpor}, pltn, plkv	Kurz.art/p., 1922.Zemg.art/p.kpt, 1925. Art/p.dzo/kom. pltn, 1928. Sm.art/p., 08. 1935.atv., 1939.repatr.uz Vāciju, 1940/44. Vācijas vermahtā – 205.div. art/kom. brigadenfirers, 1953. Miris Oldenburgā	1-6405.1., [1]-77, [3]- 458, [6].6-319, [105]-119,
	Šulcs Haralds Augusta d., *11.11.1895. Ādažu pag, +15.03.1957., {09.1917. por}, pltn	Kurz.art/p.kpt., 1927.Zemg.art/p. dzo/kom. pltn, 1934.br.vilc/p. 10.1936.atv., 11.1939. repatr.uz Vāciju, 1940/44. Vācijas verm. 205.art/p.kom., 24.k/div.kom.(Kurzemē) – brigadenfirers, 1945/55.pad.gūsts, 1953. Miris Lībekā	1-6407.1., [3]-458, [105]-119,
*	Šulcs Jānis Jāņa d.,	30.04.40.KS RVN ltn, 09.1941. Valmieras komend. 1.rt.ložm/vads, 07.1942.26.btl.1.rt.,	[11]-1471-1-679, [105]-119, [11]-

	*23.07.1916., {rez}, ltn	03.1943. 24.btl.št. adjut., 04.1943. 2.br.2/p. 3.btl. 9.rt. ltn, Pēc kara ASV Grafton M.Kak.	P-803-1-1-20 U – 18480, U-49 480
	Šulcs Leons *2.02.1915., vet. ltn	1943.15.art/p.vetārsts ltn., 05.1945. kr/filtr. nom. Komsomoļskā , 1947.atgr.Latvijā, darbs Baldones vetzooptūnā,	[113]-181, U – 18481
	Šulcs Viktors Jūlijs Fridrihs Heinriha d., *24.01.1896., +16.10.1957.Rēzekne, {prap} kpt	1919/20/Br/cīņas ltn, 8.Daug.k/p., 24.TSK 295.str/p., 5.02.1941. atv., 02.1944. kpt iesaukts un nosūtīts uz LL ģeninsp/št., 02.-04. 1944. 1.rob/p. 3.btl/kom., 09.44.būv/rt. Salasp., LL1.btl.št/amatn/rt.,	1-6409, [11]-P-71-1-2, [6].4-121, [105]-119, U-20 123
*	Šulcs Vilhelms , *6.08.1919., {}, ltn	08.1944. v.kom/kursi nos.uz LL .pulc/vietu, 15.div.,	U-19374
*	Šulte – Šulcs Jānis Adolfs, *10.10.1915., {}, ltn	05.1943. iesaukts un nos.uz Papl., LL/vien.ltn	U-19291
	Šults Henrihs +15.03.1944. ieroču ģen.majors	oberfīrers – 19.div./kom, krita apmeklējot 42.k/p. 1.btl. pozīcijas	[47], [1]-96
	Šūmanis Paulis Jāņa d., *20.06.1900., +2.03.?, Anglija, {3}, kpt	1923.4.Valm.k/p.ltn, 1.L.k/p., 9.Rēz.k/p., 10.1940/41. 24.TSK, 10.1941.16/btl. 4.rt/ kom., 08.1943. k/d 20.btl.3.rt/kom. (aps.), Miris Anglijā Southhamptona, Ē.Priedīša arh.,	1-6415, 1515-1-25-64, [6].2.- 45, 100, [105]-119, 197, [11]-P-998-1-1-52,
*	Šūpulnieks Adolfs Jāņa d. ,*13.12.1913(4). Krievija, +16.11.1977., {13}, ltn	11.D.k/p., 24.TSK, 08.44.LL p/vietas 2.apm. btl.rez, 09.44.Sev.uzd.(soda)/ 2.btl.3.r/kom., 10.1944. uz Vāciju- 3.būv/p. 2.btl. 3.rt/kom., 02.45. 34/p. 1.btl. 4.rt/kom., 03.45.1.rt/kom., 04.45.34.k/p. 1.btl.št., 05.45.sab/gūsts, angļu MSO 323 transp/vien., [112],	1-6417, 1515-1-25-74, 83, [6].6-143, 145, 162, [6].9-283, 460, [6].8, [105]-119, 197, U-19160
	Šūpulnieks Aloizs *23.01. 1903. Balvu pag., +10.08.1959., adm.ltn	Grāmatvedis Balvos, adm.rez.virsn/kursi, 1944.LL/vien.adm.ltn un smagi iev., laz. Vācijā-apatē kreiso roku, inv.pens.Vācijā Neuštadtē, kur miris un apb.,	[112]
	Švanbergs Fridrihs Kristapa d., *11.09.1895., +1.07.1976., {}, kpt	1.Jātn/p., 1939.atv.kpt, 1940/41. 24.TSK, LL kpt., 1.01.1945. pol/p. Kurzeme kpt, 1945. Vācija, 1951.ASV Čikāga Grand Haven, kur miris	[112], [105]-119, K-6 (1977), K-8 (1979)
*	Švanks Jēkabs Jāņa d., *5.07.1899., {1}, ltn	05.1920.ltn, 1.L./kp., 03.1944.ltn iesaukts un nos.uz.LL.ģeninsp/št., 6.rob/p.,	U-20 166, [105]-120, K-4 (1974)
*	Švanks Fricis *28.10.(9.11.?)1898., +8.03.1946., {}, ltn Lkok	02.1944. LL.ģeninsp/št., 03.1944.19.div., 09.44.būv/rt. Salasp., 05.45.kr.gūsts Astrahaņas apg., izs.uz Krasnojarsku, kur gājis bojā	[11]-P-71-1-2, [2]-206., [13], U-20 178
*	Švāns Voldemārs Emīla d., *7.01. 1916. Kostroma, +01.04. 2004. ASV, {13}, ltn.	Av/p.2.esk., 1940.av/sk.lidotājs, 09.1940. 24. TSK. Av./esk. Gulbenē, 29.06.1941.pie partiz., Rīgas pašaizs/vien., 10.41.–01. 42. Pol/btl.1.rt. - Latv. Jaunsargu org.dib.un vad., 01-06.1942. Zemg.16.btl.2.rt.1.v/kom., Dz/Kr-II, 06-08.1942.266.btl.ves/rt., 2.rt., 02.1943.2.br.1/p. 3.btl., 09.1943.av/leģ., 03.1944.NSG-12/2.esk.lidot., Dz/Kr-I un II., 05. 1945. Hafkruga angļu gūsts, bēgļu nom.k, 1947.Brazīlija, 1960. ASV Kalifornija, 1.09.1992.LVA biedrs, apb. Sanfrancisko (Latv. Aviāc.arhīva vadītājs).	1-6424, 1515-1-25-83, [27]-53, K- 23 (62, 77), [6].7-31, [6].8-158, K-21 (66), K-32 (95), [27]-53, [115]-113, 105]-120, 197, K-18(1991), U-432,

	Švarcbahs Ignāts (Imants) *28.12.1917., ltn	08.44. LL pulc/v. 1.btl. virsn., 09.44. 15.div. Lazduzieda btl,	[11]-P1-1-2.lieta, [11]-P-71-1-2,
*	Švarcbergs (Švarcbahs) Paulis Teodors Paula d., *16.04.1902., +22.11.1982.Jelgava, {2}, kpt	1922.ltn, Jātn/p., 26.12.1937.atv.vltn., 1940 / 1941. 24.TSK, 07.1941. Līvberzes droš. (SD) dien/pr., 1942. k/d 226/btl., 28.04. 1943. iesaukts 15.div., 05.1943. 15.art/p. št/btl. kom., 05.1945.Kurzemē, partiz.gr. vad., filtr/nom.un izs.uz Mordoviju, atgr.Latv.un miris	1-6426, [6].4-80, 105]-120, 197, [112], K-12 (1983), U – 18483, U-19393
	Šverns Alfrēds, {1944.}, ltn	1943. 266E.btl. junkursk. Bolderājā, leģ.32/p., 01.-05.1944.virsn. sk. Dembicā , 07.1944. 32/p.ltn	K-24 (30), U-7837
	Švē(i)de Roberts Fridrihs Jāņa d., *18.(31) 05.1903, +20.04.43., {4}, kpt	1924.ltn, Vidz.art/p.vltn, Zemg.art/p.kpt, 1940/41. 24. TSK, 07.1941.partiz/gr. saimn.vad. Ziemeļvidz., 05.1942. 18.btl. 3.rt/kom.kpt, tad SD pol., 12.1942.-20.04. 1943.18/btl. 3/rt., kritis austrumu/frontē.- [11]-P-71-1-40,	1-6431 , [6].2.-142, 144. , [65]-181, [6].10.-260, 105]-120, 197, , U-5874
*	Švēde Jānis Fridrihs Augusta d., *3.09.1910., p.04.45., {12}, vltn	1940.10.k/p.ltn, 24. TSK, 07.1941.Limbažu pol/ iec. komend., 08.1944.LL p/vietas 2.apm. btl.rez, 09.1944. vltn nos.uz 15.div. Lazduzieda btl., [11]-P-803-1-1-3, [11]-P-803-1-2-50, 54, Pēc kara apc.un izs. K-18(1991)	1-6430, 1515-1-25-75, [11]-P-71-1-2, [14].1-322, [6].10.-260, 105]-120, 197, U-19826
	Švēlis Leons ,*24.07.1922., {1944.}, ltn	02-06.1944. v/sk. Prāgā, ltn, 19.div.ltn	[13]-
	Švītiņš Artūrs Pētera d., *27.11.1891.Mežotne, +26.10.1982., kpt	Cēsu k/apr.pārvalde, 18.07.1939.atv.kpt. (pav.245), 1942/44.vācu civild., 1944.bēglis Vācijā, 1951.ASV Takoma, kur miris	1-6440, [105]-120, [112],
	T		
	Tālmanis Žanis , *13.10.1905. Jēkabpils, +1981.Rīga, {1944}, VV/ltn	1943.LL/št (R. Annas-2) VV, 1944. 19.div/št. ltn –kaujas pie Tukuma, Džūkstes, Blīdenes un Kabiles, 12.05.1945. kr/gūsts, izs. Belomotkanal, 1947.atbr., Talsu raj, kur miris	[65]-225,336
*	Tālums Sergejs , *14.10.1900. Rīga Ropaži, +27.12.1979. ASV, {1943.}, serž/ltn	6.R.k/p.serž, Robežaps/br., 07-10.Rīgas pašaizs/vien.serž. 10.1941.-01. 1942.1.ats. Rīgas pol/btl.1.rt., 01.42.-01.1943. 266E.btl. v.kom/kursi Bolderāja, 03.1943. 2.br.1/p.3.btl. ltn, 04.1943.2.br.1/p. 2.btl.7.rt., 08.1944.LL pulc/v. 1.btl, 09.1944.15.div. Lazduzieda btl., Dz.Kr-II, 05.1945.sab/gūst Putlosa un Zedelgeima, 1951. ASV, miris Īst Lasing MI, apb. Evergrīna kapos	[11]-P-71-1-2, [6].9-455, [112], U-6127
	Tamanis Voiceks , *15.12.1914., {rez, KS-15, 1943}, serž/ltn	07.1939.KS RVN serž, 1939/40.KS-1 kurss, 08-10.1941.Rīgas pašaizs/vien. 4.rt..serž., 10.1941.vācu apg/ dien. 7.rt., 1942.k/d. 20. btl., 03.1943. k/d 266-E btl.ves.rt., 05.1943. k/d 20.btl. un 06.1943. 2.br., 02.1944. 2.apm/p.1.btl., 05-10. 1944. 6.rob/p.ltn, 10.10.1944. 106/p., tad 19.div. 42.k/p.1.btl.,ltn - Dz/Kr-II.,	[27]-237, [6].4-137, 105]-120, [11] –P-1000-1-1, [11]-P-998-1-5-5, K-11 (1982), U - 1683
*	Tambaks Vilis Voldemārs , *27.03.1909., +22.06.1994., {1944.}, VV/ltn	01-05.1944.266.btl. v.kom/kursi., 3.03.1945.106.k/p.VV, Dz/Kr-II. ltn,	[27]-237, U - 442
*	Tamulis (Tankulis) Alberts Kazimira d., *12.03.1905. Rīgā; +26.01. 1945.	1927.9.Rēz.k/p.2.rt.ltn., 1930.instr.rt.v/kom. vltn, 1933.3.rt.v/kom., 1937.2.rt/kom.pal., 04.1940. Zen.art/p.Ložm. 1.rt/kom.pal.,	1-6452, 1515-1-25-77, 1508-1-12-237, 1497-1-

	Hamburgā, {6}, vltņ.,	10.1940/41. 24.TSK 640. art/pulks, 03.1944. LL.ģeninsp/ št., 05.1944. 15.rez.un apm/br. rt/kom., 10.1944. 32.k/p. 1.btl. 4.rt/kom., kritis Vācijā	231-409, [47], [6].6.-68, 73, 105]-120,197, U- 20 203
	Taraščenko Nikolajs *23.06.1897., {}, kpt	13.09.-04.1945.1944.32/p. kpt,	U-60 194
*	Taube Jānis Jēkaba d., *5.03.1911.Maskava, +28.04.1994.?, {11}, vltņ/art	1937.7.S.k/p. 1.rt. ltn, 1938.art.virsn/kursi, 08.1940.ats.art/dzo 2.v/kom. vltņ, 1940.art. virsn/kursi, 09.1940/41. 24. TSK 613.art/p. v/kom., 09.1944.LL pulc/vieta Rīgā, 05.1945. sab/gūsts, 1951.Kanāda (80 gadi), kiris Bayport Minn., K-10 (1981), [105]-120, 197, [112].,	1-6459, 1471-1-82-1124, 1482-1-41-19, [47], K -15, K-18/1991, U-19164
*	Taube Juris Georgs Jura d., *7.07.1895. Skrundas pag, +6.08.1945., {12.1916.prap}, pltn, Lkok ([6].10. - +24.12.44.) 277.btl – Rīgas pol/p.	1919.3.Latg/esk.kom.kpt., 1921.jātn/p. esk/kom., 1937.AKS, jātn/p. dzo/kom un 08.1940.jātn/p.kom.v.i.un okt.atv., 07. 1942. k/d.272.btl.kom.pltn, ,12.1942..277.btl/kom., 08.1943. 1.pol/p. 1.btl/kom., 02.44. 2.apm./p. 1.btl/ kom., 03.1944. 43.k/p.kom.v.i., Dz/Kr-II, 09.1944. 19. Sap. Btl/kom., Dz/Kr-I, 24.12. 1944. Ievain. Kurzēmē un miris 1945.pēc operācijas Rēgensburgas lazaretē, [11] –P-1000-1-1, [11]-P-1000-1-4-12, [11]-998-1-1-42, [62]-76, 196, 264, U - 1101	1-6460.1., [41], 1501.f. 1-297.1., [3] – 461, [55].1. [6].2.-159, 229, [6].10.- 261, [1]-159, 228, 290, [13], [2]-206, [6].5-117-275, [27]-53, [105]-120, 162 [118]-404,
*	Tauriņš Alfrēds Jēkaba d., *11.07.1897., {1}, ltn	05.1920.ltn-4.Valm.k/p. ložm.rt.v/kom., 04. 1921.atv., 1922/40.aizs/ org., 02.1944.atbr. no ies.līdz 08.1944.	1-6465, [47], K-4 (1974) , [105]-120,
	Tauriņš Andrejs Eižena d., *10.12.1889., {}, kpt Lkok	1.L.k/p., 1938.atv.kpt, 8.1941.-01.1942. k/d 16/btl. 2.rt/kom. 08.42-10. 1942. Rīgas 266-E btl. 3.rt., tad apv/rt., 11.42.-01.43.16.btl.2.rt., 266E btl., 02.1943. Tukuma apr.pol/iec/pr, 10.44.kā btl/kom. ar kuģi ieradās Dancigā – btl.kom – Gerbers., 2.09.46.apc., [12]-1986-1-40089	1-6466, [2]-206, [13], [6].2.- 98, 210, [10]-772, 105]-120, [62]-36, U-19100
*	Tauriņš Paulis (Pāvils) Kriša d., *26.09.1914.Saukas pag., +25.06.1987. Rīga, {13}, vltņ	1939.Latg.art/p.4.btr.ltn, 1940/41. 24.TSK 623.art/p.3.dzo v/kom. un adjut., 02.1941. atv., 01.1943.279.btl. 3.rt.ltn, 02.1943. 2.br. papil/vien., 08.1944. LL pulc/v. 2.btl., tad nos.uz 32.k/p. 1.btl.ieroču vrsn., 01.1945. 15.art/p. sev.uzd/ virsn., 03.1945.Danc. ielenk., Pēc kara ASV Lincoln Nebraska, miris Rīgā, [105]-120, 197, [112], [12]-689-1-1	1-6468, 1515-1-25-73, [47], [6].4-200, [6].6.-68,86, [6].8-85, [11]-689-1-1, [11]-1471-1-85-344, [11]-P-71-1-, 1503-1-116-493, U-19392
*	Tauriņš Voldemārs, *24.08.1907., {1943.}, VV/vltņ	03-04.1942.28.btl. 3.rt.VV, 04.1942.18.btl., 12.42.-03.1943. 266.btl.v.kom/kursi, 03-04. 1943. 82F./btl. 1/rt., , 05.1943..266-E btl rez/rt., apv/rt., prtt/ dzo. ltn, 15.div.št., 15.prtt/vien., 09.1943.art/kursi Beneševā, 11.1943.266.btl. ier/virsn. Bolder., 05. 1944. 15.div. art/p. un 32.k/p.2.btl. ier/virsn.vltņ, Dz/Kr-II., p04.45.un 05.45. sab/gūsts, 1949. Austrālija, Sidnejas LVA/nod. Vad.	[6].10.-262, K-23 (68), [6].9-455, [27]-237, K-9 (1980), K-11 (1982), U – 1014
*	Tei(k)čmanis Ernests Ernesta d., *15. 02.1909., +27.03.(09) 44., {rez.}, ltn	2.V.k/p., 20.07.40. KS RVN ltn., 12.43. 2 brig. ltn, 01.-27.03.1944.19.div.43.k/p. 3.btl, kritis pie Mores	1-6471, [6].10.-262, [13], [105]-120, U – 18485
	Teikmanis Haralds *21.09. 1910., +6.06.1975.{}, Dr-ltn	LL-ārsts, miris Latvijā	U-5265
*	Telmanis Fricis Jāņa d., *21.02.1905. Vilces pag.,	1924.Kurz.art/p.1.btr.ltn., 1927.art.insp/ št. vltņ., 1930. Art.v/kursi, 1931.art/insp.št., 1936.Polijā kpt, 1939.kursi Šveicē, 07.1940.	1-6473.1., 1481-1-141-139., [47], [3] – 462, [6].4-

	+5.03.1985. Sidneja, {4}, pltn.	art.insp/št.pltn., 09.1940. 24.TSK 613.art/p.dzo/kom. pltn, 03.1941.atv, 02-09..1944. 2.rob/p.1.btl/kom., 05.1945. bēglis Vācijā Švarcvaldē, 1948.MSO, – 1949. Tasmānija (Austrālija Hobarta), 1983.Sidneja, kur miris K14(1985)	123, [6].8, K-14 (1985), 105]-120, 197, K-9 (1980), K-23, U-19915
*	Tenne- Šēns Nikolajs Edvīns Andreja d., *26.04.1914., {rez}, ltn	30.04.40.KS RVN ltn, 03.1944.atbr. līdz. turpm., 06.1944.LL ģeninsp.št.ltn	[11]-1471-1-679, [105]-120,
	Tepfers Herberts Krišjāņa d., *2.07.1892. Iecava, +10.03.1966., {1916. Odesas KS}, kpt Lkok	12.1918.ats.stud/rt., 1919.arm.virspav.št. komandants, vltm, 04.1921.aps.ministrijas komand.kpt, 1923.galv.št.saimn.daļas/pr., 1924/26.ataš.lgaun.un Somijā, 1928.atv.kpt, 1944.bēglis Zviedrijā un miris Stokholmā	[2]-207, [112]., [105]-120, [118]-405, K-1 (1967)
	Tepfers Verners Krišjāņa d., *9.10.1893. Iecava, +22.11.1958., {03.1917.prap}, ģen Lkok	12.1919. kara tiesas sekret., prokur., 02. 1922.-07.1939. kara virsprokurors, 1927.ģen., 1939. Kara min/tieslietu dien.pr., 13.12.40.atv., 1943/46. Latv.Centr.pad.pr., 1944.Zviedrijā, kur miris Stokholmā	1-6478, 1494-1-995-18, [3]-463, [105]-162, 200, [118]-405,
*	Tēraudiņš Artūrs , *14.01.1918., +13.03.45., {KS-15, 1943.}, VV/vltn	1939/40.KS 1.kursa kadets, 10.1940.VV un atv., 07-10.1941.Rīgas pašaizs/vien.VV., 10-41.-02.1942.pol/btl. LAV.VV, 12.42.-01.43. 266E.btl. v.kom/kursi Bolderājā , 05-07. 43. 273. Btl. 4.rt.ltn, 07.1943.2.br.1/p. 14.prtt/rt., 09.1943. 43.k/p.št. sev.uzd/virsn., 04. 1944. 15.div. 34/p.št.virsn.(O1)., Dz/Kr-II., 10. 1944. O2, 02.45.34/p.adjut. vltm, kritis (kopā ar Jansonu- izlūkojot pozīciju pie Divenkovo)	K-30(69), [6].4-73, 209, [6].6-131, 147, 153, [33].[6].9-455, [27]-237, [11]-P-72-1-10-, K-11 (1982), U – 1017, U-6342
	Tērauds Arvīds., +27.12.42., {}, ltn	1942. 25.btl.,Ludzas 273.btl.instr. kursa/kom.ltn,	[6].10.-262, K-27 (68)
	Tērauds (Frickops) Visvaldis Otis Otto d., *29.07.1914. Purmsātu pag., +27.11. 1942., {14}, ltn	11.1937.VV, 1940.3.J.k/p.2.rt.ltn, 10.1940/41. 24.TSK 195.str/p. v/kom., 03.1942.k/d 24.btl. 1.rt.ltn, Aizputes droš/pol.vad.ltn, 06.-12. 1942. k/d 25.btl.1.rt., kritis frontē ([11]-P-71-23, 1491-1-91-209), U-5354	1-6479a, 1471-1-85-428, [47], 1-6479a, [11]-3234-1-22-8, [105]-121, 197
*	Terinks Jevgēņijs , *21.11.1919., {rez}, ltn	10.05.40. KS RVN.rez.ltn., 03.1944. ltn iesaukts un nos.uz 15.rez.un apm/br., tad 34.k/p.2.btl.,	[105]-121, 150, U-20 006
*	Teriņš Alfrēds Andreja d., *24.10.1909. Vecsaules pag., {8}, vltm/art	1929.ltn- 2.V.k/p.2.rt., 1932.vltm, 12.1933. Kurz.art/p.4.btr., 01.1938. Latg.art/p. sak / btr., 09.1939/10.1940.AKS, 10.1940/41. 24.TSK 623.art/p.instr.sk.v/kom., 03-05. 1942. 23.btl. 1.rt., 4.rt/kom.vltm, 05.42.-11. 1943.23.btl.adj., 12.1943.266.btl. ves/rt., 08.1944. LL pulc/vieta, rez/btl	1-6481, 1515-1-25-73, [47], 11]-1503-1-116-415, [12]-681-1-1, 105]-120,197, U-11475
*	Tervītis Jēkabs Jāņa d., *27.02.1908.Grobiņa, +15.07.44., {9}, kpt	1930.1.L.k/p.2.rt.ltn., 1933.vltm, 06.1937. 3.J.k/p. 3.rt.vltm., 2.V.k/p., 10.1940/41. 24. TSK 195. Str/p. inž/dien.pr., 06.1941.apc. ([6],1.) un iesl. RCC?, [109]-253, 03.1942 k/d .23.btl..vltm, 03-05. 1942. pol/btl. sap/btl., 05-09.1942. 270.btl. adj., 10-12.1942.273.btl. 3.rt., 1.rt/kom., 12. 42.-05.1943. 273.btl.adj., 05-07. 1943. 34.k/p., 07.1943.15.prtt./dzo., 11.1943. 34./p. rt/kom. vltm. un kpt, kad krita	1-6484, [6],1., 6].10.-262, [47], [6].4-65,104, [11]-1489-1-27-171, 1491-1-90-553, 105]-121, 197, U-11468
	Teteris Arnolds, *1.12.1916., {}, ltn	26.10.1944.1.pol/p. Rīga ltn	U-28 758
	Teteris Laimonis Herberts , {rez}, ltn	26.07.1940. KS RVN rez.ltn., LL ltn	[17]-26, [105]-121,

*	Tidemanis Arvīds Jura d., *19.10.1905.Taurkalnes pag, +23.09.1993. ASV, {rez}, vltņ	12.B.k/p., 20.07.40. KS RVN ltn., 10. 1940/ 41. 24.TSK, 03.1943. 2.br.5.k/p. 5.rt.v/kom. vltņ, Dz/Kr-II, 09.1943.15.div. 34.k/p. adjut., št.rt/kom.vltņ., 12.44.-05.44.34/p. adjut, Dz/Kr-I, 1951.ASV Detroitā (85 gadi K-18) , miris Three Rivers MI, Ē.Priedīša arh.,	1-6495, 1515-1- 25-75, [27]-54, [6].8-315, [27]- 54, [11]-P-72-1- 10-, 105]-121, 197, U -190
*	Tidemanis (Edmunds) Eduards Mārtiņa d., *15.08.1908.Rīga, +14.04.1970.Sidneja, {rez}, kpt	Vidz.art/p.instr., LU jur.fak., 20.07.40. KS RVN ltn., 10.1940/ 41. 24.TSK, Dz.pol/pr., 12.42.-02.1943.277.btl. 4.rt. ltn, 02-06.1943. 266.btl. ves/rt.un apv/rt.ltn, 06. 1943.2.br. 2/p. artil/vien., 01.1944.19.art/p. dzo.adj.vltņ, 02.-12.1944. 19.art/p Dz/Kr-I.un II.kl.,iev.un laz. Vācijā, dzo.kom/kursi Josefstatē, 30.01. 1945. 15.art/p.kpt, 05.1945.sab/gūsts Beļģijā, Alsterdofas komend. Hamburgā, 1952. Jaunzelande, 1959.Austrālijā Bronte NSW, apb.Sidnejas Rukvudas kapos K-3 (1972),	1-6496, 1515-1- 25-69, [6].4-209, [6].6-130, 150,165, [6].8- 315, [27]-54, [112], 105]-121, 197, U -191, U-32 277
	Tidemanis Herberts kpt	SD palīgvienības gr/vad. Valmierā, 04.1942. latv.kriminālpolicijas vad.,	[6].10.-263.lpp
	Tidemanis Ernests Jāņa d., *2.08.1888. Talsi, +26.05.1968. {1913.podpor}, plkv	1919/20.Br/cīņas – Vaiņodes komendants, , KS pr/palīgs (apm.daļa), 1923.4.Valm.k/p. btl/kom.pltn un 01.1924.atv., spirta rūpn., 1942/44. Vācu civild., 1944.bēglis, miris Stokholmā, kur apb.Meža kapos	1-6498, [3]-464, [105]-121, K-3 (1972), [112],
*	Tīdens Egons Jāņa d., *2.04.1901. Jelgava Remtes muiža, +3.10.1995 (7.12.1950?), {1} vltņ	05.1920.ltn- Latg.art/p.8.dzo.1.btr., 03.1921. 1.dzo. 3.btr.v/kom., 20.05. 1921.atv., 06. 1943. 15.art/p., 08.1943. 1.rob/p. ltn, 07.44. 15.KODINA 2.brauc.eskadrons, 10.1944. 32.k/p., 12.1944.15 . div/ št.vltņ, 05.1945. sab/gūsts, miris Minsterē Vācija	1-6500, [47], [6].6.-63, [112], [105]-121, K-4 (1974), [112], U – 18486
*	Tifentāls Viktors , *20.11.1920., {1944.}, ltn	06.1944. v.kom/kursi Dembicā, 19.div.ltn,	U-19319
	Tīģeris Jēkabs Žanis *4.09.1909., {}, ltn	15.03.1944.2.rob/p. 6.rt.ltn	U-27 604
	Tilcens Aleksandrs Kārjad., *11.09.1894., {}, vltņ	Robežs/br., 01.1926.vltņ, 1928.atv., 11-12. 1941.pol/btl. 3.rt., 12.41.-011942. vācu 3b/rt., 01.-05.1942.16.btl.4.rt., 2.05.1942.atv. Pēc kara ASV, Burbank Calif.,	1-6507, U-9331
*	Tilībs Jēkabs, *28.09.1905., +26.10.43., {1943}, VV/ltn	02.1942.21.btl.2rt., 1.rt. VV, 01-03.1943. 266.btl. v.kom/kursi, .04.1943. 282F.btl. 2.rt. ltn, 04.1943.2.br.št., 05.1943.2.br. 1.k/p. 1.btl.4.rt., 10-26.10.1943.2.br.1/p. 1.btl. 2/rt., Dz/Kr-II.,kritis	[27]-238, [6].10.- 262., [47], [11]- P-71-1-40, U -2674
*	Tillers Kārlis Edgars *12(18?). 09.1909., +3.02.45., {07.1940.rez.?, Dr-ltn (kpt?)	20.07.1940.KS RVN ltn, 28.04.1943. 32.k/p., 11.43.15.div.art/p.1.san/rt. vec.ārsts, kritis Landekā U – 18488, U-19352, U-27 654	[6].4.-28, [6].10.-262, [33],
	Tillers Jānis Arnolds Jāņa d., *28.11.1908., {TSK}, ltn	Jātn/p.adm.ltn., 10.1940/41. 24.TSK ltn, 06. 1941. dezertē, 2.03.1944.3.rob/p. 3.btl.ltn., 10.10.1944.1.būv/p.3.btl., 01.1945. vācu depota 1.būv/p. adjut., 03.1945. Rusmaņa k/gr.v/kom., [11]-P-1000- 1-3-345	1-6512, 1515-1- 25-77, [105]- 121, 197 U-27 653, U-28 899
	Tilmanis Jānis *3.05.1926., +11.06.2011., {1945}, ltn	1943. 266E.btl. v.kom/kursi Bolderājā , 1944/45. 15.div. ltn., 5.02.1992 -29.02.2000. LVA biedrs , miris, 16.06.2011.kremēts un apb. Brāļu kapos Lestenē	[115]-113, LVA arh.

	Tiltiņš Artūrs Eižens Jura d., *13.10.1899., +12.10(09).1977. Austrālija, {1}, kpt (maj)	05.1920.bruņ.vilc/dzo 2.vilc.ltn, 10.1925. art.v/kursi, vltņ, 08.1931.Sm.art/p. 8.btr. v/kom., 1933.kpt-ltn., 02.1935.zemg.art/p. 2.btr/kom.kpt, 1940/41. 24.TSK 629 art/p. 2.btr/kom., 1942. k/d. 267.btl. saimn/pr., 01.1943.k/d. 279.btl/kom., 02.43. k/d. Rēz. 267/btl.kom.,1943. 672.btl. kpt, 10.43.319. btl/kom. maj. 11.1943. iesk. LL. un atv.slims, 1945-46. Falkenbergas nom, 8850.būvrt. v/kom., 1949. Austrālija, kur miris un kremēts Centential	1-6516, 1515-1- 25-75, K-23(68), [47], [1]-288- 290,[11]-1-72- 343, K-7 (1978), K-32 (74), [11]- 1500-1-72-343, [112], 105]-121, 197, K-7(1978), U-60 181
	Tiltiņš Kārlis Eduards *23.07.1920., +28.03.1944. ltn	6.03.-28.03.1944.15.div.ltn, kritis	U-27 669
	Tiltiņš Oskars Kārļa d., *25.04.1897. Kocēnu pag., +4.07.1980., {}, maj Lkok	06.1934.atv.kpt, 07.41. -03.42. R.paš.dien/ saimn. Pr.kpt., 03-08.1942. 20E.btl.št., 08.- 12.42.16-E (266-E) btl/kom., 12.42.-10.43. Bold.garn/pr.-279.btl.št., 06.1943.maj, 05.1944. k/d. 319-F. Btl/kom.,maj., 8.08.44. Dz/Kr-II., 8.05.45. Kurzemē, 14.01.46.apc., [12]-1986-1-43927, miris Latvijā pie Valmieras K-9(1980),	1-6519, [27]- 238, [2]-207, [6].2.-208, 28, 45, 277. [6].5- 227, [6].9-455, [10]-777, 105]- 121, U-6011
*	Timenieks Staņislavs , *21.05.1913., {}, VV/sanit.vltn	1939.Lu/med.fak. VV, ķirurgs Madonā, 05. 1943. iesaukts LL un nos.uz Moto.san/vien., ltn, vēlāk vltn, 1945.apc.un izs.	[65]-407, U – 18489
	Timmermanis Dāvis Andža d., *24.01.1892., +20.12.1945., kpt	02.1921.atv. kpt, Kureļa adjut., 1945. Lubānas partiz/nod.kom. „Mežsargs”, kritis pie Madonas [12]-270-1-128 un 265	1-6522, [14].2- 40, [6].2-407, [105]-121, [88]- 115
	Timermanis Roberts Dāvids Pāvila d., , *9.06.1909. Rīga, +25.12.45. Lubānas pag., {8}, kpt.	1929.Jātn/p.ltn, 1931. av/sk.vltn, 04.1934. av/p.lidot., 1937.LU tauts/nod., 1940.AKS, 05.1940.av/p. un 11. 1940. Atv, 03.1942. k/d. 20/btl/kom., 03.1942. 26.btl/ adjut.,vltn, 23.12.1943.vācu 672 sap/btl.,vltn, Dz/Kr-II. kpt, p8.05.45.Kurz. un kļuva par nacionālo partizānu vienības Lubānā komandieri segvārds „Mežsargs”, kritis	1-6524, [6].2.- 152, [6].10.-262 (paz. 8.05.45), [13], [47], [27]- 238, [11]-1477- 1-63, 3401-1- 197-127, [105]- 121, 162
*	Timrots Edgars (Ernests?) Jāņa d., *8.02.1906., {} vet- vltn	20.05.1933.atv., 10.1943. 15.art/p. št/btr. virsn. ltn vet-ārsts, 11.44. 15.art/p. uz Vāciju, 03.1945.Danc. ielenk., U – 18490	1-6529, [6].4- 86, [6].8-58, 61, 70, 84
*	Tirziņš Augusts Pētera d., *13.01.1896., {rez}, adm-ltn	4.Valm.k/p., 10.05.1940.KS RVN.adm.ltn., atv.,1940/41. 24.TSK, 03.1944. ltn iesaukts un nos.uz LL.ģeninsp/št.-4.rob/p.,	1-6535, [105]- 121, 197, U-20 038
	Tirzītis Kārlis Fridrihs Jāņa d., *4.11.1898. Rīga, +9.08.1977. Monreāla, {}, plkv	1919/20.Br/cīņas -9.Rēz.k/p., 1921.kpt, KS pasn., Arm.št/ info.d.pr.plkv, 24.TSK, 12.40. atv (slims), 09.1941.pol.pārv. depart/dir. pal. (admin. dep. vadkanc/pr.), 05.1945. Zviedrija, Latv. pag.vald/pārst., L/arm. Pārstāvis Latvijas Sarkanā Krustā, 8.05.1945.evak.uz Rietumiem, 1950. Kanāda Montreala, kur miris , kremēts un apb. Kastkiju kapos	1-6538, 1494-1- 955-20, [3]-464, [6].1.- [6].3.-50, [6].2.-23, [6].5- 212, 1515-1-25- 52, [105]- 122, 162, [112], K-7(1978)
*	Tirzītis Jānis Jēkaba d., *13.09.1896., {}, ltn	1921.atv.ltn, 06.1944. iesaukts un nos.uz LL	[105]- 121,
	Tīrumnieks Edvīns *5.11.1908., {}, ltn	1944. vācu izl.212.btl. 37.gr.,	U-9118
	Tīrums Adolfs *13.05.1912., +14.02.1989., {rez}, ltn	1934.AT/p., KS VVN VV, 1944.15.div.auto vad., 1945.15.div.apg/dien.ltn., 1945.Vācijā un 1949.Austrālija Melburna –autovadīt., miris	K-16 (1989)

	Titmanis Zigurds *15.10.1921., {1944}, serž/ ltn	11.1943.32/p. 13.rt.serž, 02-06.v/sk. Prāgā, 07.1944.15.div. 32.k/p. 13/r., ltn, Dz/Kr-II., 02.1945.15.izl/btl., 19.04.1945. Januma k/gr. 2.rt.v/kom., uz Berlīni	[27]-239, [6].6- 203, 208, U -2798
	Tjarve Jāzeps Jāzēpa d., *20.06.1914.Maltas pag., , {13}, ltn	07.1937.Sap/p. sap.VV/kursi, 1939. 10.A.k/p. ložm.rt., 1939.9.rt.v/kom., 07.1940.rt.kom/ kursi, 10.1940/41.24.TSK. 295.str/p 4.rt. v/kom., 06.1941. dezertē, 1.02-04. 1943. k/d 277.btl.1.rt., btl.št. ltn, 06.1943.dzelzceļa policija	1-6544a, 1515- 1-25-74, [47], 1471-1-85-350, 1498-1-132-7, [12]-28-1-1, [105]- 121, 197, U-52 319
	Tobias (Tobišs) Kārlis Kārļa d., *17.02.1908., {}, ltn	1.06.1943.1944.vācu/vien.,ltn, Dz/Kr-II., 1944. Kr/gūsts, 1946.atbr.un 8.01.52.apc., [12]-1986-1-7018,	[27]-239, [10]- 781, U – 1021
	Tobiass Gusts Kārļa d., *31.01.1904., ltn	03.1945. Rusmaņa k/gr.,	[11]-P-1000- 1-3 – 395
	Točs Arnolds *1916., +1946., {}, vltņ	02.1942.SD Arāja rt., vācu 212.izl/btl. 36.gr., no 11.1944. „Meža kaķos”, 06.1945.apc un izs.uz Noriļsku, tad Irkutsku Čunas s/nom., kur izp. nāves sods., [114]-327	[10]-781, [114]- 233, L-45134, [65]-233, 327, U-10 034
	Tolens Kristaps Trīnes d., *5.09.1888., +?, {}, adm-vltņ	Arm.št/11.darbn. adm-vltņ.,, 24. TSK, 18.10.40.atv., 1942.k/d. un (kritis?), 16.01.1946.apc.,	1-6548,1515-1- 25-57, [6].10.- 263, [10]-781, [105]-122, 162
	Tolks Jānis *1895., {}, ltn	1921.atv.ltn., 12.1944. 32.k/p. ier.virsn., itkā nos.uz kursiem?? 05.1945.partizānos, 22.08.45.apc., [12]-1986-1-14761	[6].6.-63-68, [10]-781,
*	Tomasss Aleksandrs Jāņa d., *1.01.1902.(1898.?), +23.07.1960., {}, maj	Av/sk.VV, Krustpils av/vien.kom.ltn, 24.TSK, 07.41. dez., 04-05.1942. 18E.btl.4.rt/kom. kpt., 268.(18-E)btl. 4.rt/kom. kpt., 07-10. 1942. 268.btl.3.rt., 10.42.-06.1943. 268.btl. 1.rt/kom., 06.1943. 271.btl/kom. (maj.) 12.1943.266.btl.ves/rt., 06.1944.av/leģ.adj., 09.1944. NSG-12/esk.maj, Dz/Kr-II., 11. 1944. av. esk.lido. Dānijā, Dz/Kr-II. (otrs?), 12.1944.uz Kēninsbergu – 18.zenart/dzo, 02.1945.15.div. Vācijā, 05.1945.Dānija	1-6549, 1515-1- 25-83, [27]-239, [6].2.- 196, 244, [1]-247, 288, K- 20 (52), [17]- 307,[6].7.-56- 59,[6].6-305, 306, [105]- 122, 197, U -2769
	Tomass Nikolajs Nikolaja d., *4.04.1915. Rīga, {14}, ltn	1940.Sm.art/p.7.btr. v/kom.ltn, 10.1940/41. 24.TSK 613.art/p. v/kom., 07-08.1941.Rīgas pašaiz/ vien.ltn, 09.1944/45. 15.div.art/p. 3/dzo.ltn., trimdā 1970/1989. [47], [105]- 122, 197, U-6047	1-6550a, [11]- 1471-1-93-14, 1504-1-73-105, [6].6-211,
*	Tomsons Alberts Kārļa d., *30.06.1895., +2.02.1974., {}, kpt	Arm.št/21.nol., 18.10.40.atv., 02.1944. ies.atl. 1944.bēglis Vācijā, kur miris Memmingenā, K-4 (1974)	1-6553, 1515-1- 25-58, 105]-122, 62
*	Tomsons Vilhelms Jānis Indriķa d., *14.08.1886., {}, kpt	1935.atv.kpt, aizs.org., 04.1943. iesaukts un nos.uz būv/btl.,	U – 18 491, [105]- 122,
	Tone Bruno, *4.07. 1918., p01.45., {KS-15}, vltņ.	1939/40.KS-1 kurss, 07-09.1941.Rīgas pašaizs/vien.kadets, 02.1942.pol/btl.VV - komandējumā, 09.1943.SD.vltņ, atv.no SD – LL un 01.1945.pazudis	[6].10.-263, K-11 (1982), U-6341
	Tone Voldemārs *1919.Jaupils pag., {1944}, ltn	1944.v.kom/kursi, 09.1944.19.div.ltn, 28.08.1945.apc, ties. L-40 830, un izs uz Karagandu (Jāņa Tilāna liecība)	[114]-330, [65]- 222, 330, [10]- 783
*	Tontegode Juris Jura d., *21.11.1915.Turlava, +2.04.1998. ASV Linkolna, {11}, vltņ	1937.ltn-3.J.k/p.2.rt.v/kom., 08.1940. 2.V.k/p. vltņ, 1940/41. 24.TSK 195.str/p. apg.daļas vada kom., 23.01.-04.1943. 280.btl. 2.rt/ kom.vltņ, tad iesaukts pol.apm/btl.un nos.-	1-6569, 1471-1- 1107, 1491-1- 91-523, K-26, [47], [112],

		Kuldīgas apr.pol., 01.1945.1.būv/p 1.btl , 03.1945. Rusmaņa k/gr. v/kom., [11]-P - 1000-1-3-89, [11]-P-1000- 1-3 – 394,	[105]- 122, 198 U-19163, U-38 179
*	Torens Voldemārs Gusta d. *8.01.1902., {}, adm-ltn	8.Daug.k/p., 24.TSK, , iesaukš. Atl.līdz turpm, 31.01.46.apc., [12]-1986-1-17139	1-6570, 1515-1- 25-72, [10]-783, [105]- 122, 197,
*	Tovpenecs Nikolajs , *14.12.1909., {rez}, ltn	10.05.40. KS RVN.rez.ltn., iesaukš. atl.līdz. turpm., 04.1944.LL ģenisp.št.ltn,	U-20 124, [105]- 122,
*	Traniņš Ludvigs *13.05.(30.04.?)1904., +5.02.44., {1943}, VV/vltn.,	07.1941.Rīgas pašaizs/vien.VV, 10.41.-01. 1942. 1.ats. Rīgas pol/p.1.rt., 01-07.1942. 16.btl.1.rt., btl.št., 3.rt., 01-03.1943. 266. Btl v.kom/kursi, 03.1943.2.br.1/p.3.btl.12.rt.ltn, 05.1943.2.btl.št., 7.rt., 01.1944. 2.apm/p. virsn., 02.1944.42/p.2.btl., vltn, Dz/Kr-II., kritis ceļā uz Volhovu	[27]-239, [6].4- 133, [6].10.-263, U – 1022
*	Traubergs Maksis Arnolds Roberta d.,*27.09.1911. Vecātes pag., +6.12.1967. Rīga, {12}, vltn	1938.Sm.art/p.5.btr.ltn., 1939.zen.art/kursi un zen.art/p.3.btr.c/kom., 1940/41., 24.TSK zenart/dzo un 1.10. 1941. Padodas gūstā kopā ar dzo, 03.1942.16E.btl.1.rt.ltn, 05.-11. 1942. 266-E btl/kursi vltn, 01.1943. 276.btl. 3.rt.kom., 06.1943.pol/btl., 08.1943. 15.div., 6.korp.506.zenīrtart/dzo, miris Rīgā, apb.Meža kapos K-3 (1972), U – 18696	1-6583, 6501, 1515-1-25-78, 1504-1-72-595, K-3 (1972), [47], [6].2. , 1504-1- 72-595, [105]- 122, 197,
*	Trau(t)manis Herberts , *14.05.1919., {rez}, ltn	10.05.40. KS RVN.rez.ltn., 05.43. k/d–E/btl. Cekulē, 12.1943. 2/br. 1.k/p.2.btl., ltn, Dz/Kr- II., 08.1944.LL pulc/vietas 4.btl. virsn., tad sardžu rt.kom.pal.,	[11]-P-71-1-22, [27]-240, [105]- 122, U-12750, U-191854
*	Traumanis Jānis , *9.06.1914., {1944}, serž/ltn	LA-Serž., 07.1943. 15.div. 33.k/p., tad 32.k/p., 1944.v.kom/kursi., 32.k/p.ltn	U – 18466
	Trau(t)manis Nikolajs, *27.10.1917., +9.03.44., {1945.}, serž/ltn	1943.2.br.2.k/p. 3.btl d-kar., Dz/Kr-II, 02.44.19.div.43.k/p. 3.btl., Dz/Kr-I 04.45.ltn	[6].6-126, [6].8- 315, [6].10-264, [27]-54,
*	Trautmanis Edgars Nikolaja d., *15.12.1912., Cēsis, {14}, ltn	04.1935.Br.vic/p.art. VV/kursi, 12.1935. ats. Art.dzo.2.btr.VV, 1937.meteo/kursi, 1940.ltn- Ats. Art/dzo. instr..btr.v/kom., 09.1940/41. 24. TSK 613.art/p. sak.v/kom., 07-12.1941. Rīgas pašaizs/vien.5.rt.ltn, pol/btl.6.rt., 02. 1942.-10.1943.RCC pol/iec., 10.1943 k/d. Pol/318-F.btl.sev.uzd.virsn., 08.1944.LL p/vietas 2.apm.btl.rez, 09.1944. uz 19.div. 43/p., tad 15.art/p.dzo/ kom, btl/kom ,	1-6583a, [11]- 1471-1-85-469, 1482-1-41-31, [11]-P-71-1-22, [47], [1]-95, [6]2.-278, [105]- 122, 197, U-6038, U-28 606
*	Treicis Georgs Andrejs Andreja d., *12.12.1903., +6.11.1972., {rez}, ltn	7.S.k/p., 20.07.40. KS RVN ltn., 1940/ 41. 24.TSK, 07.1943. 32.k/p. 1.btl.ltn, tad vācu/ vien. un 01.1944. 32.k/p. 1.btl. 4.rt/kom., (,+22.02.44. kritis kaujā?), 05.1945.sab/ gūsts, 1950. Austrālija Sidneja, kur miris un apb. Rukvudas kapos	6585, 1515-1- 25-70, [6].4-39. 200, [105]- 122, 197, K-4 (1974) U – 18697
*	Treijs Hugo Edgars Jura d., *20.11.1911.Valmiera, {11}, maj	03.1935.Jātn/p.instr.esk.VV, 1937.Vidz.art/p. 6.btr.ltn, 1938.virsn.ķīm.dien/kursi, 1939.vltn, 02.1940.jāš/kursi, 03.1940. Vidz.art/p. Cēsu btr/kom.pal., 10.1940/41. 24.TSK kpt, 07-08. 1941.Rīgas pašaizs/ vien. kpt, 05.1943/45. 19.div. art/p. št.dzo. 1.btr / kom.kpt, 02.1945. 1.dzo/kom.maj., Dz/Kr-I un II.02.1945.,	1-6588, 1515-1- 25-68, [27]-54, [11]-1471-1-82- 1099, (47), [11]- P-412-1-3- 26, [105]- 122, 197, U -2569
*	Treijers (Treijs) Pēteris	05.1920.11.D.k/p.ložm.rt.ltn, 1923.KS/kursi vltn., 1924.sak.virsn/kursi, 1926.av/sk.un	1-6592., 1303-3- 12-114, [105]-

	Miķeļa d., *19.12.1900.Lēdurgas pag., {1}, kpt/av	av/p.v/kom., 1929. Av/sk.instr. k/lidotājs vltņ, 1934.rt.kom/kursi, 1935.esk.kom.kpt., 08. 1940.av/p. sev.uzd.virsn., 10.1940.atv., 12.44. iesaukts un nos.uz 15.div.papild/p., 01.1945.1.būv/p 1.btl , 03.1945. Rusmaņa k/gr., [11]-P-1000- 1-3 – 396	122, 162, [11]-P - 1000-1-3-89, K-4 (1974), U-19162
*	Treifelds Kārlis Aleksandra d., *1.03.1890., +7.03.1944., {07.1916.prap}, pltn/art	1921.Vidz.art/p., 1925.KS/kursi, 1926.Kurz. art/p. btr/kom., Latg.art/p., 1934.KS/kursi, 1936.Zemg.art/p., 03.40.atv.pltn., 06.1943. pol.apm/btl., 1944.izd/pašnāvību	1-6586, 3227-1- 187, [3]-469, [105]-122, 165 U – 18699
	Treilons Egons, *28.12.1918. Rīga, +5.09.1991., {1945}, ltn	1939/44. LU arhit.fak., 06.1944.19.izl/btl., iev.pie Cesvaines un Vācijas k/slimn., 10. 1944. 34.k/p. 2.btl.8.rt. v/kom., 1.03.1945. ltn., kad iev.pie Landekas. Dz/Kr-II., tad rt/kom., 05. 1945. sab/gūsts, darbs Beļģijā, tad Kanāda Santberija, 1963.Toronto, darbojas Amber tipogr., LVA biedrs Kanādā, no 1981. pens., miris Toronto.	[27]-240, [6].6- 128-130, [115]- 22, K-18(1991), K-12 (1983), [112],
	Treimanis Arnolds *16.10. 1918., +21.03.1945., {1944}, serž/ltn	06.1943.34/p.3.btl.10.rt.serž., 05-06.1944. 266.btl. v.kom/kursi. , 06.1944.34/p. ltn, 28. 12. 1944. 44.k/p.4.rt.iev., 01.-21.03.1945. 19.izl/btl. sm/rt. ltn, Dz/Kr-II.,kritis	[27]-240, [11]-P- 412-1-2 un 3, [62]-236, U – 1018 U – 2158
*	Treimanis Voldemārs Arturs Kārļa d., *21.09.1905. Nīgrandes pag., {9}, vltņ	1930.11.D.k/p.1.rt.ltn, 04.1932.1.L.k/p. neatk rt., 11. 1933.v/kom.vltņ, 1934.ložm.virsn/ kursi, 1935.1.L.k/p.ieroču pārz., 1936.ier. virsn/kursi, pārtikas virsn., 12.1937/12.1938. 3.J.k/p. ložm.rt., 1939. 11.D.k/p.9.rt.v/kom., 12.1939. 5.C.k/p.ložm.rt.v/kom., 04. 1940. rob/br.2.btl.1.rt.v/kom., 10.1940. atv.vltņ., 12.1942. k/d 278F.btl., 07-09.1943.278F.btl. 4.rt/kom., 09.1943/44. 1.Rīgas pol/p.1.btl. vltņ, 22.12. 1943. Dz/Kr-II., 08.1944.LL p/vietas 2.apm. btl.rez, 09.1944.uz Liep. pulc/v.,	1-6600, [11]-P- 71-1-2, [11]- 1373-2-615-157, 1489-1-27-173, 1493-1-144-235, 1499-1-235-463, [27]-240, [47], [105]- 122, U – 1292
	Tresters Leonhards , *21.02.1915.Vitebska, +14.11.2004., {1944}, ltn	2.V.k/p.kapr., 1937.av/p.5.esk., 24.TSK av/esk., 06.41.dezertē, 1942.Tuk.K/d. 26.btl.serž., 1944.19.div.43.k/p. VV, tad zenart/kursi.ltn, 08.44. Grobiņa 4.kursa/pilots 05.45. Kurz. Kabile (dz.Kaivē), 08.1950. apc., ties.un un 03.1951.izs.,Komi [12]-1986-1- 39843, 1956.atgr.Latv., 22.01. 1992. LVA biedrs , miris un apb Rīgas I Meža kapos	K-33 (109), [17]- 204, [10]-787, [114]-227, [115]- 113,
	Trestere Maiga *26.04.1912., +20.11.1998., {1944}, Dr-ltn	1944.NSG-12 lazaretēs ārste Grobiņā, ltn, 22.07. 1997. LVA biedre , miruse un apb.Rīgā I Meža kapos	[115]-113, LVA arhīvs
	Trēziņš Leonhards Kārļa d., *12.06.1905. Vaidavas pag., +4.07.1979. Austrālija, {6}, maj	1923/24.LU, 1926.Zemg.art/p.3.btr.v/kom.ltn, 1930.vltņ, 1931. ats.art/dzo.1.btr.v/kom.,, 1938.Vidz. art/p. btr/kom. kpt, 03.1940.AT/br. 3.rt/kom., 1940/41. 24.TSK 183.div.ats.prtt/ dzo, 06. 1941. nac.partiz., līdz 03.1943.Rīgas apr. pol/iec., 03-05.1943. k/d.282-F btl. 1.rt/ kom. kpt, 05.1943.15.papild/vien., 06.1943. 15. Prett/ dzo.kom., 08.1943. 15.div/št.maj. 01.44.-05.1945. 15.prtt/dzo.kom., 03.1944. iev.pie Veļikajas, Dz/Kr-I un II, k/laz. Vācijā, 04.1945.15.div. Danc.ielenk., 05-15.05. 1945. Putlosā, 09.1945. Ministere Zedelgema, 12.1948. Austrālija Sidneja, tad 1950. Melburna, LVA Melburnas nod.	1-6604, [27]-54, K-23 (68), [6].2.- 243, [6].4-104 – 304, [6].6-79, 134 -323, [6].8- 100, 315, [27]- 54, K-9 (1986) , [112], [11]-1478- 1-15-127, [105]- 122, 197, K-9 (1980), U-192,

		Valdes pr., Austrālija,,	
*	Trēziņš Kārlis Kārļa d., *23.04.1897.Rīga, +13.06.1972., {}, ltn	1928.atv.ltn, 03.1943. 33.k/p.ltn, 04.1944. 32.k/p. 1.bt/saimn.virsn., 05.1945. sab/gūsts, 1949.Austrālija Nudži mežzinis - Melburna, kur miris un apb.	[6].4-200, [105]- 122, K-3 (1972), U – 18698
	Trulis Antons {}, kpt	27.02.1943.iesaukts kā Dr-kpt, bet tiek atv – jo nav ārsts!	U-56 132
	Tujums Mārtiņš Indriķis Jāņa d., *12.04.1911.Lielauces pag., +1954. Rīga {12}, ltn	1938.Kurz.art/p.5.btr.ltn., 1940/41. 24.TSK 639.art/p.v/kom., 22.01. 41.atv., 1943/45. 19.art/p., 30.12.1944. 19.art/p.,ltn, Dz/Kr-II., 05.1945.apc un 1946.tiesāts (L.Lažes liecība) , izs.un 1954. atgr.Rīgā, miris un apb. Meža kapos K-3 (1972), [114]-330	1-6612, 1515-1- 25-66, [11]-1471 -1-83-359, K-3 (1972), [27]-241, [105]- 122, 197, U -1925
*	Tukums Pēteris , *5.01.1920., {KS-15, 1944.}, serž/ltn	1939/40.KS-1 kurss, 08-11.1941.Rīgas pašaizs/vien.serž, 11.41.-01.1942.pol/btl. 8.rt., 20E.btl. 4.rt.un atv., 04. 1943.2.br. 1/p.13.sm/rt., 02.1944. 19.div. 42.k/p. 13.rt. v/kom - Dz/Kr-II un ltn, 15. 04. 1945. Dz/Kr-I, Kurzemē 29.07.46.apc., [12]-1986-1-44171,	[27]-54, [10]- 791, [62]-210, K-11 (1982), U – 2932
*	Tukums Konstantīns Jāņad., *25.03.1900. Rīga, +24.12.1983.ASV Ņudžersija, {4}, ltn/art	1924.ltn- Kurz.art/p. 6.btr.v/kom., 16.05. 1926. atv.ltn, namīpašn.Rīgā, 02.1944. iesaukts un nos.uz LL ģeninsp/št.- 6.rob/p., 1945.Vācijā, sab/gūsts, 1951.ASV , kur miris	1-6616, [47], [112], [105]- 122, U-19916
	Tumanis *15.12.1914., ltn	04.1944. 44.k/p.1.btl.1.rt.ltn	[11]-P-1000-1-4- 62,
*	Turks Emīls Miķeļa d., *1.07.1894., {}, kpt	1922.atv., 1942/43. Abrenes apr/pol.pr., 02. 1944. ies.atl.līdz 05.1944., 05.1945.partiz.?	[61]-164, [105]- 123,
*	Turks Fricis , *7.11.1896., ltn	07.1941. Valm.pašaizs.spēki, 02.1944. iesaukš. Atl.līdz turpm	[11]-P-803-1-2- 50, 54
*	Turks Jānis Leonards Friča d., *2.01.1907. Saldus, {10}, kpt	1931.ltn- Jātn/p. 4.eskadr., 1934.instr.5.esk. v/kom.vltn, 1936.jātn.sap/kursi un št.esk.v/kom.,04.1940.št.esk/kom.pal., 06. 1940. 20.kav/p.v/kom. 05.1941. 24.TSK 227.str/p. 3.rt.v/kom. kpt, no 1942. līdz 09. 1943.Daugavp.apr.pol/iec., 09.1943/45. Rīgas pol/p., sap/v. kpt, Dz/Kr-II., 05.1945. partizānos, 7.05.52.apc., [12]-1986-1-19121	1-6623, 1515-1- 25-76, [27]-241, [12]-688-1-1, [10]-793 , [105]- 123, 197, [47], U – 1316
	Turks Rudolfs {}, vltn	09.1941. SD rt/kom., bijis Baltkrievijā?	[6].10-236
*	Tūrmanis Georgs , *16.10.1909., {rez}, ltn/vetārsts	10.08.1939.KS RVN ārstu.gr,ltn, 07.1944. iesaukts un nos.uz 15.rez.un apm/br. apm/btl.kaujas/rt 1.v/kom., 09.1944.15.div. rez.un apm.br.,	[41], U-28 714
*	Turmanis Pauls Arkādija d., *25.10.1912. Rīga, +30.09.1976. Rīga, {12}, ltn	09.1938.2.V.k/p.4.rt.v/kom., 1939.ložm.rt. v/kom., 1940/41. 24.TSK 243. str/p.v/kom., 1942.pol/darbs, 06.1943. 15. Div. Papild/ vien. ltn - un apm/btl.5.rt., 05. 1944. nos. uz PRTT kursiem, 23.12.1950.apc., atgr.Latv.un miris [12]-1986-1-4571, K-6 (1977), K-18(1991) [105]- 122, 197, U – 18700	1-6627, 1515-1- 25-65, [12]-698- 1-6, K-6 (1977), [11]-1471-1-83- 273, [11]-P-71- 1-1, [10]-793, [47],
	Tūte Jānis Pētera d., *20.10.1905. Cēsis, +1.05.1998., {7}, kpt.	1938.Kurz.art/p. ats.art/dzo Cēsīs, 10.1940/ 41. 24. TSK 639.art.btr/kom., 07-12.1941. vācu/ gūsts Landibergas nom., līdz 01.1943. apr.pol/iec., 01-02.1943.281.btl.št., 04. 1943. 2/br.art/ dzo. 1.btr/kom. (vltn), 02.1944.iev., Dz/Kr-II, 12.1944. 15.art/p. 1.dzo.1.btr /kom. kpt, 3.02.1945. 1.dzo/kom.un iev. Vācijā, (Dz/Kr-I.kl.), 05.1945. gūsts Falling-bosteles	1-6628, [6].8.- 168, K-22 (59), [1]-199, [6].6-30, 162, 205-226, [33], [6].8-85, [6].8-315,172- 175, [27]-54, [115]-18, [105]-

		un Ost-Frīzlandes nom., 1946.Anglija, 1954. LVA Kanāda Toronto, K-14 (1985), [112].,	122, 197, U -194
	Tūtiņš Antons, * 30.04.1910., +26.07.44., {}, ltn	01.1944. 33/p. 3.btl.maršrt/kom., kritis	[6].6-242, [6].10-265,
*	Tūtiņš Roberts *11.09.1913. Ludzas apr., +16.06.1982. Toronto, , {rez}, ltn	20.07.1940.KS RVN , 5.C.k/p.ltn, 01.1944. iesaukts un nos.uz 32.k/p., 03.1944.pol/btl un 04.1944.2.rob/p., 05.1945.sab/gūsts, 1951. Kanāda, kur miris	U – 18467, [105]- 122, K-12 (1983), [112],
	U, Ū		
*	Ūbelis Pēteris Jura d., *13.08.1910. Dignajas pag., +9.08.1985. ASV, {12}, vltn	07.1935.VV, 09.1938.Kr.art/p.5.btr.v/kom.ltn, 1939.virsn.slēp/kursi, fizo/kursi, 01.1940. Kr.art/p. sak/ btr. v/kom., 09.1940/41. Balt. k/fl. Liep.k / bāze, 0712.1941.Rīgas pašaizs/vien. 4.rt., 11.rt.ltn, 07.1942. k/d.cenu/pārvalde, 11. 1944.vltn 15.art/p.uz Vāciju, 01.45 15.art/p. 2.dzo. 6.btr/kom. vltn, 03.45. Danc.ielenk.-izbēg, 8-15.05.1945. Putlosā, 09.1945. Zedelgema,. 1951.ASV NY, kur miris Brendwood NY, K14(1985)..	1-6631, [47], [6].6-211, [6].8-85,100, [11]-1471-1-83-43, K-14 (1985), [105]-123, 1978, [112], U-6040, U-21 246
	Ūdentiņš Jānis Jāņa d., *24.11.1899.Liezeres pag. +23.05. 1988. Heresfordā, Angl., {2}, kpt	1922.ltn- 7.S.k/p., sak.virsn/kursi, 1926. Sak. v/kom.vltn, 1928.av/sk.-lidotājs un av/p. adjut., 1933.iznīc.3.esk.v/kom.kpt-ltn., 01.1937. AKS , 1938.arm.av./pr.adjut.kpt, 27.02.1940. k/lidotāja kvalif. un 21.11. 1940. Atv. 02-10.1942. pol/btl.št.nod/pr., 23.10.1942. Kart/dien. LAV Štāba 2. Daļas priekšnieks kpt, .miris Angljā,	1-6632, [11]-1476-1-9, 3401-1-197-106, [47], [6].2.-36, [105]-162, [112], U-11377
*	Ūdris Saltais Artūrs Jēkaba d., * 25.07.1906. Īslīces (Bauska) pag.; +2.05.1977. Toronto, {8}, kpt	1929.7.S.k/p.3.rt.ltn, 03.1931. 3.J.k/p.5.rt, 1932.vltn, 1935.kājn.btr/kursi, 04.1938. 1.L. k/p.kājn.brt.v/kom., 10.1939. btr/kom. pal., 09. 1940/41. 24.TSK 186.str/p. 8.rt.v/kom., 08.1943.k/d 282A.btl.3.rt., 317-F btl. 1.rt., 11.1943. Polic. 313./btl. 3.rt/kom. kpt., 09.44.nosūtīts uz pulc/vietu št/rez., 11.44. art/p. priekš.nov., 05.45.Vācijā, sab/gūsts, 1951. Kanāda Toronto, kur miris,.,	1-6635, 2-1821-18, [12].691-1-1, [11]-1489-1-27-336, [47], [6]2.-267, [6].5-129, [112], [105]-198, K-6 (1977), U-19 432
	Ūdris Feliks, *22.03. 1913. Krāslavas pag., +17.01.44., {1942.}, vserž/ltn	01-03.1942.k/d.19.btl.4.rt.03-05.1942. 2.rt., 1.rt., vserž, 05-07.22.btl.sap/v., 08.-12.1942. 266.btl. Bolder. v.kom/ kursu 2.izl., 12.42.-03.1943.22.btl.sap/v. ltn, 03-07.1943.282F. btl 2/rt., 07-09.1943.277.btl.4/rt., 09.-12. 1943. 1.Rīgas Pol/p.1.btl.3.rt.Dz/Kr-II., 3.btl. 4.rt., 08.1944. 19.div.ltn,kritis	[6].8-118, [6].10.-265, [47], [27]-244, U – 1282
*	Ūdris Klaus Rūsiņš Konstantīna d., *11.02. 1917. Lejasciemā, +22.11.1993. Lielupe, {13}, vltn	1937.Kr.Valdemāra j/sk., 09.1939. Mīnu/dzo tralera „Imanta” sargvirsn.ltn., 02.1940. Virsn/kursi ltn, 09.1940/41. Balt/kara flotes Liep. j/bāze, 06.1941. Dezertē, 04.1943.2.br. 2/p.zen.art/vien.kom., 07.1944. 19.zen.art/vien, 1945. 6.korp. 506. Zenīt/dzo 2.btr/kom. (vltn), Dz/Kr-II, 19.div., 05.1945. Kr/gūsts Kurzemē, 30.05.45.apc., izs. [12]-1986-1-43236, 1956. Atgr. Latv. Bolderāja, miris 1993.g. Vakarbulļos.	1-6640, [27]-244, K-21(49), [47], K -23 (57), [10]-807, [11]-1471-1-85-352, [105]-198, [65]-330, [112], U – 1034
	Ūdris Jānis *22.10.1910., ltn	03.1945. Rusmaņa k/gr. v/kom.,	[11]-P-1000- 1-3 – 345
*	Ūdris Jēkabs , *17.05.1916.,	1943.VV un 266.btl.junkursk. Bolderājā, 08.1943.32/p., 02-21.06.1944.virsn. sk.	K-24 (30), [13]-40, [27]-54, [62]-

	+21.04.2002., {21.06.1944.}, serž/ltn (tēvs Jēkabs *21.05.1894. Ropažu pag., 1916. 6.Tukuma LSB)	Dembicā, 07.1944. 32/p. ltn , 08.1944. 19.div. 15.art/p.2/dzo. 4.btr. uguns.koriģ., Dz/Kr-I un II, 02-20.04. 1945.19.art/p.3.dzo., 28.03.1945.sm. ievain. un lazarete Vācijā, 05.1945.sab/gūsts, 1951.ASV Klīvlenda, kur miris	79, 150, 157, 158....266, K-10 (1981), K-15 (1987), K-18(1991), U – 1033
*	Ūdris Voldemārs , *4.01.1912., {rez}, ltn	10.05.40. KS RVN.rez.ltn., 04.1944. iesaukts un nos.uz 19.div., 44.k/p.v/kom, tad rt/kom., 30. 12.45.apc., [12]-1986-1-40799, atgr. Latv. un strādāja VEFā [114]-243, 330	[10]-807, [65]-243, U-19849
	Ugne Žanis {1943},	12.42.-10.43.v.kom/kursi Bolderājā, LL/vien. ltn	[6].9-456,
*	Uijerts Leonīds Indriķis Jāņa d., *4.12.1909. Salaspils pag.; {9}, Dr-vltn, maj.	1930.10.A.k/p.3.rt.ltn, 1933.vltn, 1935.Latg . art/p.5.btr.v/kom., 12.1939. 10.A.k/p. 6.btl/kom. palīgs, 09.1940/41. 24.TSK 623.art/p. apg./pr., 03.1941. atv., Tukuma apr/pol.pr., 01.-04.1943. Bolder. 280/btl. saimn./ pr.vltn, 08.1943.pol/313.btl. saimn./pr.kpt., 282.btl, 09.1943.313.btl/št., Tukuma apr/pr. pol. maj.	1-6644, [11]-1498-1-131-349, 1503-1-116-343, [12]-.698-1-1, [47], [6]2.-263, 267, [6].5-97, 251, [105]-123, 1978, U-19168
*	Ukstiņš Eduards , *6.10.1914., {KS-15, 1944.}, ltn	1939/40.KS-1 kurss, 09.1944 iesaukts un nos.uz.34.k/p.ltn,	K-11 (1982), U-19 513
	Ukstiņš Ernests (Ernesta) Hermaņa d., *13.06.1902., {7} , vltn/art	1928.ltn, Br.vilc/p., 1940.zen.art/p., 10. 1940/41. 24.TSK, (itkā 28.06.41.apc?) 10.1944. 34.k/p. 2.btl. 7.rt.v/kom., U-19954	1-6649, [105]-123, 198, [6].6-128-130
	Uldriks Ernests *18.09.1913., +3.02.45., {1944}, ltn	1943. 34./p., 11.43.Bolder.v.kom/kursu v/kom., 03.1944.34.k/p.ltn, 07.44. 15.rez.un apm./br.št., 08.1944. LL pulc/vietas št. 1.btl., 10.44. 34/p. 2.btl/adjut., kritis U-21 678	[11]-P-71-1-22, [6].10.-266, [6]5.-74,76, [6].6-130, 143, [6].7-209,
*	Uļuks Jānis Teodors Jura d., *21.09.1901. Sloka, +17.11.1969. Bramptonē, {4}, maj	1924. 3.J.k/p.1.rt.ltn, 1926.gāzu virsn/kursi, 1927.2.ložm.rt.v/kom.vltn, 1936.3.rt/kom. pal., 12.1939.Jelg.st/komand.pal., 03.1940. 12.B. k/p.1.rt/kom.kpt. , 09.1940.atv, 01.-04. 1943. 280.btl. št., 04.1943. Aizputes, Ventsp. tad Bauskas apr/pol.pr.kpt, 08.1944.kaujas pie Bauskas –formē btl., 09.1944/45. Pol/btl. Vācijā, 05.1945.fr/gūsts un darbojas kā tulks, 1946. Fr.darba/rt. Tulingenā, 1951.Kanāda Toronto, kur miris, [117]-215, [112], U-19167	1-6663, [11]-1491-1-90-391, 1500-1-90-391, [47], [6].2.-281, 292, 293, [6].8, [105]-165 , K-4 (1974),
*	Ulpe Fēliks ,*3.09.1896., +?, vltn	1921.atv.ltn., 02.1944. iesaukts un nosūtīts uz 6.rob/p.ltn., tad 19.div., 09.1944. LL.pulc/vietas 1.btl/rez.vltn, , 26.04.1947.apc., izs.un tiesāts – 15 gadi, miris [65]- 336, [12]-1986-1-45126,	[6].1.-274, [10]-796, [11]-P-71-22, [114]-336, U-19225
	Umulis Kārlis *16.12.1916., {1943.}, ltn	10.1941.pol.btl 6.rt..serž, 03-12.1942. 20E. btl . v.kom/kursi. 2.rt.ltn, 12.42.-02.1943. 277. btl.1.rt., 02.1943.2.br.1/p.1.btl.št., 04. 1943.iev.,1944/45.19.div.44.k/p. 3.btl. 6.rt/kom., 3.01.1945. Dz/Kr-II un 15.04.1945. DZ/Kr-I,	[27]-54, U – 1026
	Umurs Otto Osvalds Jāņa d., *17.07. 1906. Stāmerienas pag., +15.01.44., {8}, vltn	1929.9.Rēz.k/p.3.rt.ltn, 1934.1.rt.v/kom.vltn, 1935.1.rt/kom.pal., 1939. Btr.virsn/kursi, 11.1940.atv., 06.1942. k/d 266.btl. ložm/rt., 06-08.1942.268.btl. sap/v., 08.42.- 01.1943. 271.Aizp.btl.sap/v., 02-05.1943. k/d 279.btl. 2.rt/kom., 4.rt/kom.vltn, 06-07.1943. 281A 3.rt.un 1.rt/kom., 08-09.1943.312.btl.	1-6664, 2-1821-18, [11]-1497-1-231-415, [47], [105]-123, 165, [6].10.-266., [6].2.-244, U-4283,

		1.rt/kom., 09-11.1943.1.pol/p.Rīga 3.btl. 9.rt/kom., 12.1943. 266.btl.št., kritis austr/fontē	
	Ungurs Alfrēds Augusts , *15.09.1914., +5.11.1992., {}, vltņ	1942.2.br.ltn (Veļ-Luki un Opočka), 1943. 15.div., 09.1944.19.div.Kurzemē, 05.1945. kr/gūsts – Kolima, atgr.Latv.un 31.05.1949. apc., tiesāts L-5932 izs.uz Tāl-Austr., atgr.Latv. un miris, apb. Veckalsnavas kapos	[10]-797, [114]-327, [65]-327
*	Ungurs Edgars Hermanis Jēkaba d., *4.04.1914., +28.03.44., {rez}, ltn	30.04.40.KS RVN ltn, 03.28.03.1944. 33/p., kritis	[6].10.-266, [105]-123, U-19708
*	Ungurs Teodors Augusts , *20.02.1914., {}, ltn	04.1944. nos. uz pol.apm/btl.,,	U-19166
	Unten(r)bergs Alfons (Alfrēds) Aleksandrs d., *21.12.1914., {1944.}, VV/ltn	01.44. 3.apm/p. 1.03.1944.15.div. 33.k/p. 1.btl.,VV., Dz/Kr-II., 1.btl. 2.rt/kom., 01.45. 33/p.1.btl.3.r/kom.,	[27]-242, [6]4.- 175., [6].6-96, U-18 693
	Upāns Ludis Alfrēds Eduarda d., *12.03.1912. Jaungulbenes pag., , {12}, vltņ	1938.Kr.art/p.2.btr.v/kom.ltn, 12.1938.sak. v/kom., 1939.zen.btr.v/kom., 1940.av/p. nov. Lidot/kursi., 09.1940. Balt/fl. Liep. k/bāze un 18.11.1940.atv., , 07-08.1941.Rīgas pašaizs/vien..ltn, 09.41.-01. 1942.pol/p. 2.btl. 8.rt., 19.btl.4.rt., 09-11. 1942. 22.btl. mīnm/v.kom., 11.42.-02. 1943. 266.btl. ves/rt., 02.1943.20E.btl., 03.1944. av/sk., 08.1944.NSG-12/1.esk.lid., 1.10. 1944. vltņ, Dz/Kr-II., 05.1945. sab/gūsts Beļģijā,	1-6669, [27]- 242, [11]-1471- 1-83-41, [47], [6].7-31, [6].8- 158, [105]-162, [12]-648-1-6, [112], [105]-123, 198, U-1028,
	Upelnieks Kristaps Jāņa d., *24.06.1891. Saukas pag, +20.11.44., {}, kpt Lkok	1923.atv.kpt., 1944. Kureļa gr/št.pr., 19.11.1944.vācu k/tiesa n/sods, nošauts	[2]-209, [6].10.- 266, [13], [6].5- 187-190, [105]- 123,
*	Upenieks Leonīds, *16.01. 1907., +(10)18.07.44.?, {1943}, VV/ltn.	1942.SD komanda 13. VV, 06.1943. 32.k/p., 04.1944. 32.k/p. 1.btl. 1.rt/kom., Dz/Kr-II., 06.1944.LL pulc/v. 1.btl. , 08.1944.44.k/p., kritis - [11]-P-71-1-40, U – 1794	[27]-242, [6].4- 200, [6].10.-266,
*	Upenieks Leonards Andrejs , *31.07.1916. (10.03.1921?), +02.1947., {1945. k/nop}, VV/ltn	1943.k/d.VV, 08.1944.iesaukts av/LL NSG- 12, 09.1944.no LLpulc/v.1.btl.uz 19.div., 1.10.1944. Dz/Kr-II., 03.01.1945. 19.div. 44.k/p.,ltn, 09.1945. Latv.Tēv.sargu Daugavp pulka kom., nošauts	[[11]-P-71-1-22, [27]-242, [88]- 89, U – 1027
	Upenieks Vilis Fricis Jāņa d., *4.04.1896. Gaiķu pag, +7.03.1990., {07.1916. prap}, pltn Lkok	4.S.k/p. (6.R.k/p.) r/kom., 07.1920.rob/p. r/kom., 1922. 6.R.k/p.št/pr.(1934.pltn), 1939. 5.C.k/p.btl/kom., 02.1940.10.A.k/p., 09.1940. 24.TSK 285.str/p.št/pr., 06. 1941. Izbēdzis, 1943.leģ.43.k/p., Paplakas māc/nom., 05. 1944.15.apm/p., 3.02.1945. apc. – izs.uz Jarosl.s/nom., [12]-1986-1-43344, 1954.atbrīv.,1958.atgr.Latv., miris 1990. un apb.Bauskas Jaunajos kapos, [65]-336,	1-6677, 6697, 1493-1-143.1., [12]- 1986-1- 43344.1., [3]- 473, [2]-209, [13], [6].2.- 351, [10]-799, [105]- 123, 198, U-21 874
*	Upītis Alfrēds Pētera d., *9.09.1901. Rīga, +26.07.1980. Mount Kisco, {12}, vltņ	11.1933.VV, 1935.sap/kursi, 1938.9.Rēz.k/p. 2.rt.v/kom.ltn, instr./rt.v/kom., 10.1940/41. 24.TSK 227.str/p.v/kom., 08.1944.ies.-pol. apm/btl., 1945. 19.div.ltn, 03.1945. Rusmaņa k/gr., 05-11.1945. bēgšana caur Liet-Poliju uz Vāciju, miris ASV NY, K-9(1980) , K- 10(1981), [11]-P-1000- 1-3 – 396, [112], [105]-123, 198, U-19165	1-6683, 1515-1- 25-72, [11]- 1471-1-83-61, 1497-1-223-151, [47], [6].5-233, 234, K-9 (1980)
	Upītis Andrejs Jūlijs, *26.11.1916., +2.11.1989., Anglijā, Dr-ltn	05.1944. 15.div.KODINA št., 12.1944.32.k/p. 1.btl/ārsts., 01.1945. 33/p. 2.btl/ārsts, 05.1944.Dr-ltn	[6].6.-68,96, 106, U-5267, U-21 903

*	Upītis Didrihs Oskars Jāņa d., *14.06.1906.Savienas pag., +10.08.1944., {7}, vltņ	09.1928.10.A.k/p.4.rt.ltn, 1931.vltn, 10.1933. Kājn.btr.virsn/kursi, 04.1937.7.rt.v/kom, 7.S.k/p.12.rt.v/kom, 28.08.40.atv., 03-04. 1942. k/d. 23.btl.2.rt.vltn, 05.1942.17E. btl. 2.rt., 267.btl.2.rt., 06.1942.-01.1943. 266E. btl. ves/rt., 1.rt., apv/rt., 05.1943.267.btl.1.rt., 05-08.1944. 4.rob/p., kritis	1-6685, [47], [105]- 124, 165, U-21 909
	Upītis-Upīte Ernests , *28.04. (10.05.) 1881.Naukšēnu pag., +11.11.1971., {}, ltn Lkok	1920.atv., Leģ.vai vācu civildienests? 1949.apc.un izs., atgr.Latv.un Rīgā miris	[2]-209, [10]-800, [105]-123,
*	Upītis Kārlis Pētera d., *10.04.1900. Skaņkalnes pag.,+8.10.1966. Sidneja, {1}, kpt	05.1920.6.R.k/p.3.rt.ltn., 12.1922.sak.v/kom. un atv., 10. 1925. 4.Valm.k/p.1.rt.v/kom., 09.1927.virsn/kursi un 3.rt.v/kom., 1927. instr.rt.vltn, 1927. 4.rt.v/kom., 1933.kpt-ltn, 1936.1.rt/kom.pal un 06.1939.kpt., 10.1939. 11.D.k/p.3.rt/kom., 06. 1940.Zen.art/p. 13.btr/kom., 11.1940/41. 24. TSK 640.art/p., 13.02.1941.atv., 02.1944. iesaukts un nosūtīts uz LL ģeninsp/št. 1949.Austrālija, miris Sidnejā, apb.Rukvudas kapos K-1 (1967), [105]-124, 162, K-4 (1974)	1-6690, [11]-1499-1-235-523, [11]-1508-1-12-241, K-1/ 1967, [105]- 124, 162, 198, [47], U-19 924
*	Upītis Kārlis Rudolfs Pētera d., *23.06 (11.05.).1895(6). Līgatnes pag., +1.02.1982. , {1}, kpt	05.1920. jātn/p.ltn, Zen.art/p., 10.1940/41. 24. TSK 640.art/p., 07.1941.SA atstātā ģeninsp komisija , 1942.1.Rīgas pol/p., 1943. atbr.no LL līdz turpm., 02-09.1944. 4.rob/p., 23.01. 1945.apc., [12]-1986-1-31149, atbr.1953., [65]-326, miris Latvijā, K-11(1982),	1-6691, 1515-1-25-77, [10]-800, [12]-698-1-6. [47], (P-4392), [112], [105]-124 [114]-326
	Upītis Nikolajs Jāņa d, *20.04.1899. Ļaudonas pag, +8.12.1943. Rīgā, {1}, pltn	05.1920.ltn, Latg.art/p. 7.dzo.adjut.,1923.art. virsn/kursi, 04.1924.2.btr,vltn, 1926. Art/p. sak.virsn., 1927/28.KS gr/vad.kpt., 8.Daug. k/p., 1928.br.vilc/p.3.vilc.kpt., 1929. KS art/ gr.vad., 1931.ats.art/dzo. 1.btr/kom., 1934. dzo.kom/kursi, 1936.ats.art.dzo/sak.btr.kom., 1939. AKS un kr.art/p.dzo.kom., 02.1939. Vidz. art/p. 3.btr/kom., 10.1939.br.vilc/p. 3.vilc/ kom.pltn, 12.1939.AKS, 02.1940. Kr. art/p.1.dzo/kom., 10.1940.Balt/fl. Liepājas jūras k/bāze un dec.atv., 07.1941. Rīgas pol/1.iec.pr., 11.42. – 12.1943. Ludzas apr/pol.pr., 6.12.1943. iev.pie Pasienas, 6.12.43. Dz/Kr-II., un miris, apb. Rīgas Brāļu kapos	1-6693.1., 1482-1-40-1., [12] 1986-1-633.1., [3]-474, [47], [27]-243, [105]-124, 198, K-4 (1974), U – 1183
*	Upmacis Jānis Jāņa d., , *16.08.1894.(2.09.1896.?) Burtnieku pag., {1}, vltņ	05.1920. 1.L.k/p. 10.rt.v/kom.ltn, 02.1921. 1.rt.v/kom., 04.1939.atv.vltn., 02. 1944. atbr.līdz 04.1944., bet 03. 1944. LL ģeninsp.št. vltn	1-6696, U-20 181, K-4 (1974), [105]-124, [47],
	Upmanis Aleksandrs Erasta d., *15.08.1894., {}, kpt	Cietuma pr/pal.,10.A.k/p.kpt, 1940/41. 24. TSK, 23.01.50.apc., [12]-1986-1-3649,	1-6701, [105]-123, 198, [10]-801,
*	Upmanis Jānis Jāņa d., *31.08.1896., {1}, ltn	1.L.k/p., 04.1921.atv., 02.44.iesaukš. atl.līdz turpm., 2.02.45.apc., [12]-1986-1-37356	1-6696, [47], [10]-801,
*	Upmanis Herberts Eduards Kārļa d., *11. 09.1904. Rīga,, +p30.11.1994. Zviedrija, {5}, kpt	09.1926.ltn-11.Dob.k/p.2.rt., 1929.instr. rt. v/kom.vltn, 10.1929.virsn.el-tehn/kursi, 1933. arm/št.oper.d., tad inform/daļa – peilēš.st/pr., 1937. Arm.št.Oper.daļas šifr.kpt., 12.1939/ 03.1940. AKS, 09.1940.24.TSK un 11.1940. atv., 02. 1944. kpt LL ģeninsp/št - 19.div., 09.1944. LL.p/vietas 1.btl/rez., ([11]-P-71-	1-6702, 1515-1-25-52, 1494-1-955-20, 1474-1-1280-97, [6].10.-267, [47], [105]-124, 198, 162, U-19 992

		22), p30.11.1944.- (itkā izbēdzis uz Zviedriju?)	
*	Upma(n)lis Arvīds Johans Adolfs Jāņa d., *13.07.1912., {rez}, vltņ	30.04.40.KS RVN ltn, 04.1943. 15.papild/ vien., nos.uz 32.k/p.ltn un 2.br. 2.k/p.ltn, 01.1945.19.izl/btl., vltņ, 3.03.1945.Dz/Kr-II., 10.07.50. apc., [12]-1986-1-5705, U- 2350, U-21 953	[11]-1471-1-679, [27]-243, [10]- 801, [105]-124, U – 18702
*	Upmans(lis?) Jānis , *16.01.1912., {}, Dr-ltn	05.43.20E.btl. Dr- ltn, 277.btl.št., 2.br.2/p.art/vien. 2.san/rt.,	U – 18701
*	Urbans Roberts Eduarda d., *17.06.1899., +16.06.1953., {1944}, VV/ltn	8.Daug.k/p., 5.09.40.atv., 1942. Cēsu apr. pol/iec., 19.01.1943. k/d. 279.btl.1.rt.VV, 01- 06.1943.282F.btl. 1.rt., 06-09. 266.btl. v.kom/kursi, 09.1943. 1.Rīgas pol/p. 2.btl.- Dz/Kr-II., 11.02.1944.ltn, 08.44.LL p/vietas 2.apm.btl.rez., 09.1944.uz Vāciju Muižz/btl. 34.k/p., 05.1945.sab/gūsts, 1950. Austrālija Heyfield, kur miris	1-6705, [11]-P- 71-1-2, [27]-243, K-1 (1967), U-1029,
	Urbāns Staņislavs Staņislava d., *1906., +1.08. 1948., VV/ltn	1939.jātņ/p.VV Daugavpilī, 1941/1944. Rubenes pag.pol/pr.ltn., 05.1945.nac.partiz. llūkstes pulka/kom., 1949.sagūst.un tiesāts, 1958.nāves sods Karagandā	[88]-319,
	Utenbergs Alfons (Alfrēds?) *21.12.1914., {1944}, VV/ltn	1942.k/d.VV, 07.1943.33/p.1.btl. 2.rt.VV, 04- 21.06.1944. 266.btl. v.kom/kursi, 07.1944. 33/p.ltn	U – 1024 U – 18 693
	Ūrenītis Jānis , {1943.}, ltn	8.12.1942.Bolder.v.kom/kursu 2.izl., 1943.LL/vien.ltn., 1948.bija Vācijā	[6].8-118,
*	Ūsiņš Voldemārs Pētera d., *18. 11. 1912., +12.07.44., {rez}, Dr-ltn	10.05.40. KS RVN.rez.ltn., 02.1944. iesaukts un nos.uz 1.rob/p.ltn, 05-07.1944. 19.div. ārsts , kritis - [11]-P-71-1-40,	[6].10.-267, [41], [105]-124, U-5321
	Ūsis Ernests ,+1944., {12.42}, ltn	8.12.1942.Bolder.v.kom/kursu 2.izl., kritis pie Nēveles	[6].8-118,
*	Ušerovskis Ludvigs , *20.12.1906., {}, ltn	05.1942.k/d.ltn, 05.43.ies.un nos.uz 32.k/p.,	U – 18703
	Ūtankis , [12.42.}, ltn	8.12.1942.Bolder.v.kom/kursu 2.izl., 1943.LL/vien.ltn., pēc kara Vācijā?	[6].8-118,
	Užāns Pēteris Jēkaba d., *18.02.1890. Skujenes pag., +5.10.1955., {07.1914. podpor}, pltn	Daugavgr/art. Btr/kom., 1925.Latg.art/p. dzo/kom.pltn, 1927.Vidz.art/p., 1936.br. vilc/p.kom., KS lektors, 02.1940.Latg.art/p. dzo/kom. un martā atv., 10.1941. pol/12 . iec.pr., 10.42.16.btl.kom., 1943.-06.1944. Rīgas kārt/dien. 20.btl.kom., 8.06.1945. apc., [12]-1986-1-13836, izs.uz Vorkutas s/nom, kur miris	1-6714.1., [12] 1986. 1-13836., [3]-475, [55].1.- [6].2.-45, 206, [1]-284, [105]- 165, [11]-998-1- 1-31, [10]-804,
	Užārs Pēteris *27.11.1910., +12.01.1944., {1944}, ltn	2.08.-09.1943.280B.btl.1.rt.pol.kapr., 09. 1943.- 12.01.1944.2.pol/p.1.rt. kritis-ltn ,	U-40 828
	Užulis Jāzeps Antona d., *7.11.1902., {1942}, serž/jltn	1929.12.B.k/p.serž., 28.08.1940. 24.TSK.- jltn., 1941.atv., 1942. Pol/iec.pr.ltn, 23.09.44.apc., [12]-1986-14117,	1-6716, [10]- 805,
	V		
	Vabulis Jānis Aleksandrs Jūlija d., *27.08.1914. Saikavas pag. +19.08. 1997. Rīgā, {14}, ltn (vltņ)	1940. 5.C.k/p. 7.rotas j/virsn.ltn, 10. 1940. 24. TSK, 1943/1945.k/d.pol un LL 40.k/p. virsn. vltņ, (Dz/ Kr. II.kl.), 04.1945.Zviedrijā, atgr., 12.02.46. apc., [12]-1986-1-3317, no 21.08.1992..LVA biedrs, AS ltn., vēlāk vltņ., kremēts, apb.Rīgas 1.Meža kapos, [65]-336, [115]-113,	1-6717, [47], K- 24 (63), [6].3.- 179, [27]-245, [11]-1-85-538, [10]-808, 1471- 1-85-538, [105]- 124, 198,

			U – 1041
	Vabulis Pēteris *1907., +25.01.1946., {}, ltn	1944. LL-ltn, 05.1945.Zviedrijā, 01.1946. izdotot PSRS mira Trelleborgas ostmalā (pašnāv.), apb. Fredarika kapos Stokholmā	[115]-385, [17]- [112]
*	Vabul(i)s Valdemārs Jāņa d., *29.06.1907. Savienas pag.; {8.}, kpt.,	1929.2.V.k/p.2.rt.ltn, 1932. v/kom.vltn, 1936.kājn.sap.virsn/kursi, 06.1937. Cēsu k/p.2.rt., 01.1940. 3.rt/kom. pal.un pulka/ adj. Pal., 10.1940/41. 24.TSK 243. str/p.vltn, 03.42.-04.1943. Talsu 24. Btl. 3.rt/kom., 12.1942.kpt, 04.1943.2.br. 2/p. 1.btl., 02.1944/1945. 19.div. 43.k/p. 2.btl. kpt. Dz/Kr. II, 6.06.1945.apc., [12]-1986-1-43300,	1-6718, [27]- 244, [47], [6].2.- 132, 133, 145, [6].3.-179, [11]- 1493-1-149-19, [10]-808, [105]- 124, 198, U – 1121
	Vachers Jānis *25.03.1897, {1943}, serž/ltn	10.41.-01.1942. pol/btl.3.rt., 16.btl.3.rt.serž., 01-03.1943. 266.btl. v.kom/kursi, 03.1943. 2.br.1/p. 3.btl.12.rt.ltn, 04-06.1943.2.br.1/p. št.rt.sak.v/kom., 06.1943.2br.1.btl.un 08. 43. 19.zen.art/ dzo 3.btr.v/kom.,	[11]-P-71-1-2, U-7911
*	Vachers (Vašers) Jānis *23(5). 03. 1907., +1.01(22.03).1944., {1944.}, kapr/ltn	12.1942.- 06.1943.2.br..art/p., tad 42.k/p. kapr., 26.03. 1944. ltn kad 1.02.1944. pazudis vai kritis [11]-P-71-1-40,	[47], [6].10.-268, (270?), [6].9-45, U-39 939
	Vācietis kpt	12.1943.32.k/p. 1.btl/kom., 09.1944.Dancigas ielenkums	[114]-245
*	Vācietis Aleksandrs , *5.02.1914., {}, ltn	02.1944.iesaukts un nos.uz 34.k/p.,	U-19 528
*	Vadelnieks Konstantīns Ludviga d., *25.08.1911. Seces pag., {9}, vltn/art	1930.ltn- Vidz.art/p.3.btr., 1933.vltn, 1938. 6.btr.v/kom.. 1939.- 10.1940. AKS AT nod., 1940/41. 24. TSK 640.art/p., 02.1944.iesaukts LL un nos.uz vācu/vien.,	1-6721, 2-1821- 18, 1515-1-25- 68, [105]-124, 198, U-19 660
*	Vāgners Jānis , *5.07.1914., (*1907?), +23.03.45., {rez}, ltn (vltn?)	10.05.40. KS RVN.rez.ltn., 04.1943. iesaukts 2.br.2/p.št.rt., 43/p. 2.btl.saimn.v/kom., 43.k/p. rt/kom., kritis	[105]-124, [6].10. -268, K-33 (91), [41], U – 18704
	Vagulāns Mārtiņš *29.03.1905. Dignajas (Biržu) pag., +8.08.1982., {1943}, VV/ vltn	1937.KS VVK VV, 1942.SD pol.palīgvien/pr. Jelgavā, 1943.k/d pol/btl.ltn, 1944. 19.div. 43.k/p.,vltn, Dz/Kr-II., iev.un9.10.1944.atv., bēglis Vācijā, 1948.Austrālija, miris Sidnejā, apb.Rukvudas kapos,	[27]-245, [112], K-11(1982), U – 1043
	Vaibads Jēkabs *2.01.1917., {}, ltn	01.1944.321F.btl.,	U-40 401
*	Vaiders Leons Jāzepa d., *10.01.1905. Līksnas pag., , {8}, vltn/av	1929.ltn-12.B.k/p.3.rt., 1931.av/sk un av/p., 1932.vltn., 02.1938.atv. 08.1938.av/p.6.esk. lidotājs, 05.1939.noslēpies – 01.1940. 24 TSK prok.lietu pārtrauc. 06.1944. iesaukts LL – pulc/vieta un atrodas apciet.??	1-6726, 1500-1- 73-233, [105]- 124, 162,
	Vaidziņš Artūrs , *19.05.1923. Biržu pag., {1944.}, ltn	10.1943.LL.istr/sk. Bolder., 13.10-11.1943. KODINA pieg/vien., 11.43.-02.1944. 15.div. instr/kursi, 02-05.1944.KODINA, 05-11. 1944. v.kom/ sk. Čehosl., 11.1944. 19.div. izl/btl.ltn, 3.01. 45. Dz/Kr-II., Štrēln/rt.btr/kom. .ltn., 21.03. 45.iev.pie Blīdenes., 05.1945. izbēg.no sani/vic. un 1947. LU filol/fak., 1951. skolot., 1965.Māksl.akad., pasn. 17.01.1994. LVA biedrs , dz.Tukumā,	K-24(31), K-27 (73), K-31(72), [27]-245, [115]- 113, U – 507
	Vairogs Kārlis (bij.Uibosārs) Edmunds Jāņa d.,	1929.8.Daug.k/p.2.rt.ltn., 01.1932.vltn, 04. 1940. 8.rt/kom. pal., 09.1940/41. 24. TSK 295. str/p. saimn.v/kom., 07.1941. Valmier.	1-6730, 2-1821- 18, 1496-1-158- 417, [6].2.-261,

	*11.05.1904. Lugažu pag; 08.05.1945. paz. b/vēsts, {8}, vln	pašaizs. spēki. 2.rt/kom., , 03.1942. k/d 20E. btl.3.rt/kom., 02-12. 1943. Dobeles 278. Btl 4.rt/kom., 08.1944. Veckalniņa adjut., 01.1945. Ģen.insp/št. Virsnieks un 05.1945. paz. b/v. [11]-P-803-1-2-50, 54,83,87	295, 337, 342, [47], [6].5-106, [11]-P80-2-11-22, [11]-998-1-1-23, U-13 202
*	Vairogs Verners, *6.12. 1901., p8.05.45., {8?}, vln.	03-04.1942.k/d.18E.btl 3.rt. vln, 22.04.1942. svītrots pēc darba pārv.pieprasījuma, 02.1944., LL ģeninsp/ št., 03.1944. ģen./insp stenogrāfs, vln.	[6].10.-268, [6].5-238, 249, U-13 714
	Vaitkēvics Eduards *1.05.1913., {}, vln	1943.2.br.2/p.,	U-39 984
*	Vaivads Jāzeps, *28.12.1914., {}, ltn	08.1943.15.art/p., 01.45. 33/p. 2.rt/kom., 04.45.Januma k/gr. 1.btl. 2.rt/kom.,	[6].6-96, 106, 126., U – 18706
	Vaivads Jēkabs Arturs Pētera d., *2.01.1917., +21.01.1957., {}, ltn	11.1944.1.pol/p., 20.03.1945. 15.div.33. k/p., ltn, Dz/Kr-II.,pazudis, 1949. Kanāda Toronto, kur miris	[27]-245, K-1 (1967), U – 1042
	Vaivads Valdemārs j-kad/ltn	09.1939/40.KS jūras kadets, (1939.4.Valm. k/p., tad k/k „imanta” un mīnu/dzo) , 10.1940 atv., 1941/43.LU meh.fak., 10.1943.ies.LL un vācu/vien., 1951.ASV	K-12 (1983)
	Vaivars Arturs Nikolajs, *1.08.1916., {rez}, ltn	20.07.1940.KS RVN ltn, 03-05.1944. 19.art/p. apmācībai, 05.1944.19.izl/btl. 2.rt. , ltn, Dz/Kr-II.,	[27]-245, [105]-124, [11]-P-412-1-2, U -1926
*	Vaivars (līdz 1940.Urbāns Anševics) Kārlis EdgarsJāņa d., *8.03. 1915. Dundagas pag., , +18.03.44., {14}, ltn	1940.8.Daug.k/p.ltn, 1940/41. 24.TSK 295. str/p. v/kom., 07.1941. Valm.pašaizs.spēki, izolāc.nom/pr., 02.1944.-18.03. 1944.19.div. art/p., kritis frontē -[11]-P-71-1-40, [11]-P-803-1-2- 34, 50, 54, [105]-125, 198, U – 18707	1-6731a, 1471-1-85-402 un 93-7, [47], [6].10.-268, [11]-P80-2-11-22,
	Vaive Voldemārs Aleksandrs Anša d., *4.06.1894. Džūkstes pag., +24.03.1966., {Omskas KS}, kpt	1922.7.S.k/p.vln 1928.atv.vln, aizs/org, 08.1941. Rīgas pašaizs/vien. 7.rt. vln, 09.1941.pol/p. 2.btl. 8.rt., 01-10. 1942. pol/p.št., LAV sak/virsn., 11.42.-07.1943. Ludzas apr.pol/iec.kpt., LL/vien.kpt –iev.un laz.Vācijā, 05.1945.sab/gūsts Dānijā, 1951. Kanāda Toronto, kur miris un apb.	U-6737, [105]-125, K-1 (1967), [112],
*	Vaksmanis Otomārs Mārtiņa d., *4.06.1914. Rīga , +1945., {12}, ltn	1938.3.J.k/p.4.rt.ltn., 1940/41. 24 TSK 195. str/p. v/kom., 07.1944. Tuk.aizs.2.rt/kom. 1945.leģ, kritis Kurzemē K-8(1979), [105]-125, 198, U-19738	1-6734, 1471-1-83-149, 1491-1-91-17, [47], [5]-9, [6].5-99, K-26
*	Valands Rihards Osvalds Pētera d., *10. 04.1906., +12.01.44. Lubānas kapos, {rez.}, ltn	7.S.k/p., 20.05.40. KS RVN ltn., 09.1940/ 41. 24.TSK, 01.-02.1943. k/d. 316.btl.2.rt. 3.v/ kom. ltn., 03.-05.1943. k/d 281.btl.2/rt., tad 280A.btl. 5/rt.,2/rt., 07.1943.Madonas apr.pol., 08.-09.43. 280B. Btl.2/rt., 01.1944.2.pol/p.2/rt., kritis.	1-6355, 1-6735, 1515-1-25-70, [6].10.-268, 271. [47], [105]-125, 198, [11]-P-83-1-243-36,
	Valbergs T , {}, kpt	1942. k/d 24.btl. 1.rt/kom.,	[6].2.- ,
	Valdmanis Andrejs Andreja d, *20.12. 1890., + Zviedrijā, kpt	9.Rēz.k/p., 03.1939.atv., 3.03.1942. k/d 24. btl. adj. kpt, 11.1942.iev.un 266.btl.ves/rt., 02-07. 1943, 266.btl.2.ves/rt/kom. (izveido), 07. 1943.lauku ambul.btl/kom., 09.43.-06.1944. vācu san/vien.un 4.06.1944.atv.,	1-6739, [105]-125, U-5536
*	Valdmanis Ferdinands , *3.01. 1910., {1944}, Dr-dkar/ ltn	02.1944.atbr.līdz?08.1944.iesaukts Dr-ltn?	
	Valdmanis Jānis Pētera d., *16.03.1891., +1952.?, {prap}, kpt Lkok	08.1917. 2.Rīgas LSP.prap, 1919.Augškurz. 2/p.3.rt/kom.vln, 1921.atv. kpt, .02.1944.15.rez.un apm/br. apm/btl. 1.rt/ kom., 16.01.51.apc.un 1952. nošauts,	[2]-210, [6].5-89, [10]-812, [105]-125, [50]-294

		[12]-1986-1-40447, [12]-45-1-19	
	Valdmanis Kārlis *21.12.1925, (paz), {1942}, ltn	1942.k/d.24.btl/kom.adjut., 27.04.45.apc., [12]-1986-1-44160,	[6].2.- 132,145, ([6].10.-268), [10]-812,
	Valdmanis Kārlis *1917., {KS-15, 1944.}, ltn	1939/40.KS-1 kurss, 1944.19.div.ltn, 27.06.46.apc., [12]-1986-1-5440,	K-11 (1982), [10]-812,
*	Valdmanis Herberts , *24.08. (1910.)1911., {rez}, ltn	10.05.40. KS RVN.rez.ltn., 01.1944.iesaukts un nosūtīts uz 15.div.rez/btl. Paplakā,	U-19709, [105]-125,
*	Valdovskis Tāļivaldis ,*3.12. 1899. Dobeļe, +23.06.1986., {1.serž.}, vltm/art	23.03.1921.zemg.art/p. ltn., atv.ltn., 03. 1944. iesaukts un nosūtīts uz LL ģeninsp/št., 03-08. 1944.19.div., 08.1944. art/kursi Vācijā vltm, 05.1945. sab/gūsts, 1951.Kanāda Toronto., Newmarket, kur miris	[41], [112], K-15 (1987), U-20 108
*	Valheims (Vilhelms) Kārlis Pētera d., *20.07.1897(1898). Kandavas pag., , {2}, kpt	09.1922.ltn-4.Valm.k/p.1.btl.v/kom., 1925. vltm, k/p.gāzu virsn., 1928. virsn/kursi, 1933.2.rt/kom.pal.kpt-ltn., 11.1935. 5.C.k/p. 5.rt v/kom., 12.1936. 9.Rēz.k/p.3.rt.v/kom. , 03. 1938., 12.B.k/p.saimn.virsn., 10.1940/41. 24. TSK 227.str/p.ieroču virsn., 02.1944. iesaukts un nos.uz LL ģeninsp/št – LL/vien., . U-19923	1-6750, 1492-1- 134-439, 1493- 1-143-577, 1497 -1-232-26, 1500-1-74-559, [47], [105]-125, 199,
*	Vāliņš Ēvalds Jēkaba d., *20.04. 1914. Beļavas p., +19.05.44., {rez.}, ltn.	30.04.40.KS RVN ltn, 05.1943.32.k/p., 12.43. 33/p., 18.02.44.sm.iev., [105]-125, U – 18708	[11]-1471-1-679, [6].10.-269., [47], [6]4.-56,
*	Vāliņš Otto , *22.02.1917., p1945., {}, ltn	04.1944. ltn – iesaukts un nos.uz 19.div. 2.apm/p.prt/dzo 2.rt. v/kom., tad 19.art/p., un 43.k/p., , (paz1945.- [6].10.-269??)	[6].10-269, [11] –P-1000-1-1, U – 18709
*	Valmieris Herberts Jūlijs Augusts Augusta d., *24.09.1904.ērgemes pag., , {6}, kpt	1927.1.L.k/p.3.rt.ltn., 1930.vltm, 06.1935. Rēz. k/apr.pārv., 09.1939.4.Valm.k/p. 3.rt. v/kom., 1940/41. 24.TSK 186.str/p. v/kom., 03-04.1942.k/d.16E.btl.2.rt.vltm, 04-08. 1942. 22.btl., 09.1942.266.btl. ves/rt., 02.1944. nos.uz,LL ģeninsp/št., 02.1944.5.rob/p., tad 19.div. 44/p., 3.03.45., Dz/Kr-II.,kpt ,	1-6756, 2-1821- 18, 1492-1-131- 49, [27]-246, [47], U – 2288
	Valks Jānis Jāņa d. *3.12.1902. Ventspils, {4}, 13.03.1928.atv. maj	09.1924. Jātn/p. ložm.esk.ltn, 13.03.1928. atv. vltm, LU stud., 1944.LL intendants - veterinārijas. rt/kom.	1-6713, [6].4.- 114, [105]-125, [47]-#2882
*	Valters Alfrēds Hermanis Lapiņa d. , *29.09.1903. Liepāja, {5}, vltm	1926.ltn-11.D.k/p.3.rt., 1930.vltm, 2.V.k/p., 1940/41.24.TSK 243.str/p.v/kom., 01.1944. iesaukts LL/vien	1-6760, [105]- 125, 199, U-19770
*	Valters Pēteris , *23.05.1916., {rez}, ltn	20.07.1940.KS RVN ltn, 1942.Aizp.271. btl. ltn, 09.1944. LL.ģeninsp/št., tad 19.div. 42. k/p.2.btl.,ltn, Dz/Kr-II., miris no iev.	[11]-P-71-1-2 un 22 , [27]-246, U – 1725
*	Valters Vladimirs Aleksandra d., *22.10.1912. Liepāja, +1.06.1944., {11}, vltm	07.1935.1.L.k/p.VV, 1937.ltn- 2.V.k/p.instr.rt., 08.1940.instr.rt.v/kom.vltm, 1940.kājn.btr. virsn/kursi, 09.1940/41. 24. TSK 243.str/p. v/kom., 02.1944. 5.rob/p. kritis frontē K-7(1978) [105]-125, 199,	1-6768, [11]- 1471-1-82-1394, [47], K-7 (1978) U-19177
*	Vanadžiņš Alfrēds *7.03.1910., {1944}, VV/ltn	VV, 03.44 iesaukts un nos.uz.4.rob/p.ltn, 09.44.LL.p/vietas 1.btl/rez., 03.1945. ar Rusmaņa btl.-2.rt/kom. Kurz., 6.03.46.apc., [12]-1986-1-44162	[11]-P-71-22, [11]-P-165-1-93, [10]-814, U-19294
*	Vanags Antoņins Andreja d., *11.03.1914. Kr., {11}, vltm	16.08.1937.ltn-7.S.k/p., 08.1938.Sap/p.4.rt., 10.1940/41.24.TSK 181.div.sap/btl. v/kom., 14.06.1941.dep? [109]-253, 10-11.1941. pol/btl.3.rt., 12.41.-01.1942. vācu 3b.apg/rt., 02-06.1942.16.btl.4.rt., 06-07.1942.266.btl. ves/rt., 04.1943. 32.k/p., 08.1943.-04.1944. 15.sap/btl. adjut., št.rt / kom., 04-06.1944.	1-6774, 2-1821- 18, 1471-1-82- 1390, [12]-698- 1-6, [47], [6].4- 95, [14]-323, [105]-125, 199, U – 3212

		iev., 20.04.1944.vltn, 09.1944.15.papild/btl. lazaretē,	
	Vanags Arsēnijs *21.03.1909. Kuldīga, {1944}, serž/ltn (03.1947/49.grāmatvedis)	04.1942. 06.1943.268E.btl.2.rt.serž, 06-09. 1943.266E.btl. v.kom/kursi, 09.1943.-11.02. 1944.268.btl.2.rt.ltn, 02.1944.22.btl., 03. 1945. Rusmaņa k/gr.v/kom, 1949.apc.un ties.	U-45 587, [11]- P-1000- 1-3-395
*	Vanags Arvīds , *4.06.(22.05.?) 1917., {1944.}, Dr- kapr/vltn	02.1944. ltn iesaukts un nos.uz ģeninsp/št., 2.Rob/p.ltn, .vltn, 05.45. partiz/kom., 28.01.48. apc., [12]-1986-1-7098,	[10]-815 U – 444, U-19 999
*	Vanags Arvīds Voldemārs *29.07.1908., {}, ltn	02.1944 iesaukts un nos.uz.4.rob/p.,	U-19 293
	Vanags Eižens Mihaels Anša d., *11(13).11.1889. Ķemerose, +17.04.1969., {k/nop}, kpt Lkok	1919/20.Br/ciņas- Cēsu rt.ltn, br/vilc.Nr.3/ kom. vltn, Robežs/br., 06.1940.atv.kpt, 11.02.1942.pol/ sap.btl. kpt, 270.btl.št., 05- 12.1943. 672.sap/ btl.4.rt/kom., ? miris Rīgā invalīdu namā, K-4 (1974)	1-6781, [2]-210, [105]- 125, 165, [118]-89, .Priedīša arh., U-41 234
	Vanags Fricis, *10.06.1910., +5.01.45., {1944}, VV/ ltn	05.42.-02.1943.266.btl.VV, 02-06.1943. 276. btl. 3.rt., 06-09.1943.266.btl. v.kom/kursi, 09.1943.1.pol/p. Rīga 4.btl. 15.rt.ltn, 02. 1944.44/p.ltn, 09.1944. 44.k/p. 4.rt/kom., Mores kaujā iev., Dz/Kr-II, 12.1944. 44.k/p. 4.rt/kom., tad 3.rt/kom., 01.45. Dz/Kr-I, kritis [11]-P-71-1-40, U – 1710	[6].10.-269, K- 32 78, [13]-11, [6].5 -150, 155, [41], [27]-55, [62]-154, 157, 167,
	Vanags Hugo Jāņa d., *25.(6.?)04.1902. Tirzas pag., , {3}, kpt	1923. 3.J.k/p.4.rt.ltn, 1926.vltn., 1928. Av/sk un av/p.-lidotājs, 1933.kpt-ltn., 1938. Esk/kom.kpt, 1940.24.TSK un 12.1940. atv. kpt., 07.1942. k/d Daug.22.btl. 1.rt/kom., 12. 42.-04.1943.22.btl/kom., btl/adjut., 1.rt/kom., Dz/Kr-II, Bauskas apr.pol/pr., 02-08.1944. 2. pol/p. 1.btl/kom., Dz/Kr-I , 09.1944.kurz. pol/p. 1.btl/kom., 01.1945. vācu depota 1.būv/p.Vācijā un 03.1945. ar Rusmaņa gr.uz Latviju btl/kom, [11]-P-1000- 1-3-344, [105]-125, 199,	1-6782, 2-1821- 18, 1491-1-89- 229, [6].2.- 161, 202, 322, 323, [47], [1]-286, [27]-55, [10]- 815, K-32 (74), 25.03.46.apc., [12]-1986-1- 17923, [105]- 162, U – 1040
*	Vanags Kārlis , *4.07.1922. (20.11.1902.?), {}, ltn	06.1943. iesaukts LL un nos.uz 33.k/p., 05. 1945.sab/gūsts, 1951.Kanāda (1987-65 gadi	K-15/1987, U-19466
*	Vanags Miķelis Žaņa d., *10.01.1914., {rez}, ltn	30.04.40.KS RVN ltn, 02.1944, iesaukts un nos.uz LL ģeninsp/št. – 2.rob/p., , [105]-125,	[11]-1471-1-679, U-19 963, U-20 126
	Vanags Paulis *20.03.1924. Krievija, {1943}, ltn	12.42.-03.1943. 266.btl.v.kom/kursi, 04-05. 1943.266.btl.2.rez/rt., 279.btl.1.rt.ltn, 06. 1943. 2.br.2/p. papild/vien., 021944. 42/p. 1.btl. 3.rt., tad 19.div.44.k/p. 3.btl.9.rt., Dz/Kr- I un II,	[27]-55, [62]- 167, 168, U -2809
*	Vanags Vilips Jānis Jāņa d., *27.01.1895., , kpt	1921.atv.kpt., 03.1944. iesaukš. LL atl.līdz turpm.,	[105]-125
*	Vanags Vilhelms Voldemārs, *6.04.1912., {rez}, Dr-ltn	10.08.1939.KS RVN ārstu.gr.ltn, 10.05. 1943. iesaukts Dr-ltn un nos.uz 15.div. papild/vien.,	U – 18710, U-41 294
	Vanags Voldemārs Jēkaba d., *2.09.1891. Grostonas pag., +15.05.1979., {Petrogr.KS), pltn	1919/20.Br/ciņas – neatk.rt.vltn, tad 8.Daug. k/p.rt/kom.kpt., 1919. 9.Rēz.k/p., 03.1920. Br.vilc/kom.kpt., 1923.un 33.KS/kursi, 1926. Br.vilc/p. kom.pltn, 05.1937.atv., 1941/44. Vācu iekšl. Ģen-dir.dienestā, 1944.bēglis Polijā, Vācijā, kur miris Oldenburgā,	1-6792., [3]-479, K-8(1979)., Ē.Priedīša arh.,
*	Vanags Voldemārs , *13.08.1906., {}, ltn/art	03.1944.ltn iesaukts un nos.uz 5.rob/p.,	1-6781, U-19382
	Vangelis Visvaldis *12.12.1911., {}, ltn	26.10.43. Rīgas apr.pol/iec. ltn, 10.43. 318E/btl 2.rt.,	U-59 257

	Vanaģelis Vladislavs Nikodīma d., *12.07.1911. Pilskalnes pag., +27.02.1994. NY, {rez.}, vltņ	30.04.40. KS RVN, 26.10.1943. 1.pol/p.ltn, 03.1945. 32.k/p. O1 virsn., miris ASV, K-10 (1981), Ē.Priedīša arh., U-19836, U-59 468	1-6793, [11]- 1471-1-679, [6].6-86, [105]- 125,
*	Varbūts Rudolfs, *21.06. 1898., +12.07.44., {1917. prap}, kpt	1916/17.5.Zemg.LSP.prap, tad SA 178.k/p. vltņ un 1921.LA kpt, 03.1944. iesaukts un nos.uz ģeninsp/št., 03-12.07.1944. 4.rob/p. 2.rt. kpt., kritis Lietuvā	[12]-6281-1-42- 55, [6].10.-270, U-20 107
	Varēns Jēkabs Jēkaba d., *11.07.1898. Ceraukstes pag., +20.05.1942., {09.1917.prap.}, pltn Lkok	04.1920.Latg.part/p.rt/kom.kpt, 1922. 9.Rēz. k/p.rt/ kom 1939.9.Rēz.k/p.adj., 07.1940. Btl.kom. un aug.št/pr.pltn, okt. Atv., 10.1941. Rīgas pašaizs/vien., 10.1941.-01. 1942. 1.ats. Rīgas pol/btl.št., 01-05.1942. Zemg. k/d.16.btl/št. saimn.pr.kpt, 266Ē.btl. št.un ves/rt., frontē sasl.un Rīgā miris.	1-6799.1., [3]- 479, [13], [2]- 211, [6].2.- 89, [6].10.-270, [105]- 126, 162, U-6847
*	Varlejs (līdz 07.40. Viegļais) Otto Kārļa d., *20.08.1896., kpt	4.Valm.k/p., 10.1940/41. 24.TSK 186.str/p., 07.1941.Alūksn.paš/ btl. kom., 02.1944. nos. uz 6.rob/p., 07.1944.LL pulc/ vieta un 08. 1944. 1.btl.3.rt/kom., 09.1944. 6.būv/ btl., 4.05.46.apc. un izs., [12]-1986-1-8943, [105]-126, 199, U-19 917	1-6950, 6800a, 2-1821-18, [10]- 818, [14]-312, [17]-187, [11]-P- 71-1-3,
*	Varlejs Oskars Kr , *24.04.1915., {}, kpt	06.1941.partiz/kom. Alūksnē, 03.1944. iesaukts un nos.ģen.insp/št., 09. 1944. Kara/ ziņotāja „Latv.kareivis” Kurzemē redakt.	[80]-71 U-19 269
*	Vārna Fricis Jāņa d., *11.08.1900.Skodas pag. Liet., + ASV, {11}, vltņ	1937. 12.B.k/p.3.rt.ltn, 11.1939. 12.B.k/p. v/kom.vltņ., 10.1940/41. 24.TSK 227.str/p. prtt.v/kom., 03.41.atv., 05.1944.iesaukš. LL atl., 09.1944.LL/vien., pēc kara miris ASV K-7(1978), U-19828	1-6802, 1515-1- 25-75, 1500-1- 74-517, [12]. 688-1-1, [105]- 126, 199,
*	Vārna Jēkabs , *30.03.1908., {1944}, ltn	02.1944. v.kom/kursu apmāc. Vecmīlgr., 04. 1944.ltn, SD, 11.06.48.apc., [12]-1986-1- 40703	[10]-821, U-19322
*	Vārna Rūdolfs Pēteris Kārļa d., *20.12.1895.Mēru pag., +23.10. 1982., , kpt Lkok	1921.atv.kpt., 03.1944. ies. LL.ģeninsp/št.- 3.Robežs/p., 10.1944. 32.k/p., 12.44.15.div. št/virsn., 01.1945. vācu depota 1.būv/p. v/kom., 05.1945. Vācija un 1949.ASV, kur miris Klīvlendā OH K-12 (1983)	[2]-211, [13], [6].6.-63,68, [105]-126, [112], [11]-P-1000- 1-3 U-20 204
	Vārpa Oļģerts kpt	1942/1943. Rīgas pol.11.iec/pr., bērū fonda sekretārs	1-7005, [11]-P- 998-1-1-4,
*	Vasarājs Arnolds Kārļa d., *30.04.1898. Rīga, +2.03.1983. Toronto, {2}, ltn	1919/20.Br/cīņas-8.Daug.k/p., 1922.10.A.k/p. ltn, 24.10.1923. atv., 1924.aizs.org.-14. Kuld/p. kom/pal., tad Valkas/p. , 10.A.k/p., 24.TSK, 02.1944. atrodas Pol/dien, izbēg uz Vāciju, 1949. Kanāda Īslingtoun, kur miris, apb Jorkas kapos, K-12 (1983)	1-6805, 2-1821- 19, [112], [105]- 126, 199, U-20 205
*	Vasers Eriks Jēkabs A Pētera d, *7.11.1914., (*16.05. 1914., p1945.), {}, ltn	04.44. v.kom/kursi un nos.uz Kliņģ/ielu, tad 19.div.ltn, 18.03.50.apc., [12]-1986-1-3819	[10]-818, [6].10.- 270, U-19270
*	Vasiljevs (Vasiljevskis) Nikolajs , *2.08.1913., {1942}, VV/ ltn	07-10.1941. Rīgas pašaizs/vien., 10.41.-01. 1942. 1.ats.pol/btl. 1.rt., 01-05.1942. 16.btl. 1.rt., 05-06.1942.266.btl.ložm/rt., 06-08. 1942. 266E.btl. v.kom/kursi, 08-09.1942. apv/rt., 28.08.43.2.br.2/p.ltn, 04.1944. 19.div. ltn, 05.1945. kr/gūsts Kurzemē, 16.08.45. apc. Jelgavā, [12]-1986-1-43286, [65]-336,	[10]-820, U-6142, U-41 503
*	Vāvere Romāns ,*9.05.1922., {1944}, serž/ltn	1942.25.btl.1.rt.serž, 01-05.1943.25.btl.2.rt., 279.btl. 5.rt., 05-07.1943.Liep.pol.dardz/rt., 08.1943. 32.k/p., 03.-04.1944.266.btl. v.kom/kursi, ltn, 05-06.1944. 15.rez. un apm/br. 4.apm.rt. v/kom. (Bauska) ,10.1944.	[27]-249, [6].5- 93, [6].6-130, 131, U – 1044

		32.k/p. 1.btl. 2.rt/kom.ltn, Dz/Kr-II.,	
	Vāvers Aleksandrs *28.12.1907., {}, kpt	03-07.1942. pol/btl.št., 07-08.1942.266.btl. št., 08-10.1942.272. btl. adj., 10.42.-03. 43. 22.btl.adjut., 266.btl.ves/rt., "Daug. Van." Red.vltn, 08.1944. 1.pol/p. 3.btl/kom adjut. kpt,	U – 1113
	Vāveris Jānis Alfrēds Jāņa d., *2.03.1908, {}, ltn	1940. 9.Rēz.k/p.ltn, 07.1941. Valm.pašaizs. spēki	[11]-P-803-1-2-50, 54, [105]-126
	Vebbergs Paulis *22.04.1915., {}, ltn	23.08.1944. LL ltn	U-43 971
	Vēbers Armins Aleksandra d., *22.11.1900., {2}, kpt	1922.Latg.art/p.ltn, 1936.atv.kpt, 1942. k/d. 271.btl. sak/virsn., ,	[105]-126, K-32 (74)
*	Veckalniņš Reinholds Reiņa d., *20.04.1896. Skujenes pag. Kaives muiža, +24.03.1981., {07.1916.prap}, pltn, Lkok	1919.KS., 9.Rēz.k/p., 10.1919.KS kpt., 1923. 2.V.k/p. rt/kom., 1932.AKS, 1933.Vidz/ div. pārv.adjut. un LU, 1934.atašeja Igaunijā pltn., 08. 1939.arm/št. Org-mob/daļas 2.nod/pr., 09. 1940. 24.TSK 181.div/št.un okt.atv., 03. 1943. Leģ.15.div/AT.pr., 1944. 15.div/apg. Vien. KODINA/kom., 08.1944.Rīgas aizst. E-iec/pr., 01.1945.1.būvp. 5.btl/ kom., 05.1945. angļu gūsts Putlosā, 1948.Kanāda, kur miris Monreālā, kremēts un apb.LKIA Brāļu kapos Elka Park NY, K-10 (1981), U – 18711	1-6820., 1474.f. 1-1597, [3]-482, [55].1.-, [1]-223, [13], [2]-211 , [6].3.-134, [6].2.-362, [6].5-106,112, 279, [6].4-114, 212, [6].7-202, [6].6-282, 287, [105]-126, 199., [112],
	Vecpūsis Laimons, *21.08.1920., paz., {1944.}, Dr-ltn	12.04.1944.15.div.rez.un apm/br.ltn., 15.div., paz.	[6].10.-271, U-41 598
	Vecziemelis Ģederts {}, ltn	03-12.1942. 268(18E).btl. rez/rt., btl.št.ltn, 01. 1943.266.btl.apv/rt – 28.12.1942.atbr.no dienesta	U-13 715
*	Vedējs Nikolajs ,*12.10.1912., {}, ltn	11.1943.15.KODINA ltn, 04.1944. iesaukts un nos.uz LL/vien., 01.1945.15.div. apg/p. O2.virsn., 05.1945. 15.div/št.virsn., Pēc kara ASV, Grand Rapids Mich.,	[6].6-58, 239, 298, U – 18 712
*	Veģeris Kārlis Adolfs Friča d., *10.10.1901., {4}, kpt/art	1924.ltn, Sm.art/p., 1939.sm.art/p. 1.dzo. 3.btr/kom. kpt, 10.1940/41.24.TSK 613.art/p., 02.1944, iesaukts un nos.uz LL ģeninsp/št. – 3.rob/p., , K-13 (1984) ,	1-6827, 2-1821-18, [105]-126, 199, U-19 962
*	Veģis Pēteris ,*13.09.1916., {rez}, ārsts-vltn	10.08.1939.KS RVN ārstu.gr,ltn, 11.06.42. – 01.1943.271.št.San/vien.vltn, 02-07.1943. 273. (313) .btl. ārsts, 07.1943.278F.btl., 290B.št., 266.btl.št.ārsts, 09.1944.nosūtīts uz LL pulc/vietu Rīgā, 01-03.1945.33/p. 3.btl/Dr-vltn, tad 23.vācu/div., kr.gūsts	[6].2.-267, 273, 347, [6].6-240, 242, U-38 257, U-45 701
	Veibelis Augusts Fridrihs Vilhelms Fridriha d., *23.03.1909., {11}, vltn Lkok	1937.9.Rēz.k/p.ltn, 1.L.k/p., 1940/41. 24. TSK, 1943.bijis leģ.?	1-6832, [105]-126, 199, [2]-211,
*	Veide Arnolds Pētera d., *20.08.1917., +5.10.1994. Melburna Austrālija, {13}, vltn.	Jātn/p., 10.1940/41. 24.TSK, 02.1944. LL. ģeninsp/št., 1.rob/p.ltn, 20.04.1944. Dz/Kr-II., 19.div. 43.k/p., 08. 1944. LL pulc/v. ves/rt. un uz 6.būv/btl, tad ar kuģi uz Vāciju 1.būv/p, tad 15.div., 05.1945.sab/gūsts, 1945-46. Falkenbergas nom, 1949.Austrālija Brisbane, kur g/bojā traģ/nāvē	1-6833, 1515-1-25-76, [27]-249, K-23 (68), [112], [11]-P-71-1-3, [105]-126, 199, U -2802
	Veide Jānis ,*1907., +1973., {}, plkv	1930/40.pol/darbs, 1941/44.5.Rīgas aizs/p. kom.un Rīgas apr/ pol.pr, 01.45.ar ģimeni Vācijā un atgr.Latv., 8.05.45. mēģināja izbraukt uz Zviedriju (nesekmīgi), no 1946. partiz.Kurz. pie Jankava, 13.09.47. apc., 04.48. noties.un izs., [12]-1986-1-1433, 09.67.atgr.Latv., miris Urgas pansionātā,	[12]-1285-1-1433, [16]-246, [6].5-187, [10]-824, [61] – 55,

		Limbažu raj..	
*	Veidemanis Edmunds , *28.12.1916., {}, ltn	04.1943. pēc v/kom kursiem ltn - iesaukts un nos.uz15.zen.art/p.,	U – 18713
	Veidemanis Ēvalds, *20.11.1902., {1943}, VV/ltn	02.1942. VV, 05.1943. 266-E btl ., 11.1943. 34.k/p. 2.btl.št.rt 1.v/kom.ltn,	[11]-P-72-1-10-, U-35 934
	Veidemanis Jānis Ēvalds, *28.01.1912., {1944}, vltm	04.1943.15.prtt/dzo., 03-06.1944.266.btl. v.kom/kursi, 06.1944.1.pol/p. Rīga 1.btl.ltn, 09.1944.19.div.42.k/p. 15.prtt/dzo. Dz/Kr-I un II, 30.01.1945.vltm, 05.1945.ang/gūsts, 1948.MSO,	[27]-55, [6].4-233, [6].8-315, [10]-824?? U -197
*	Veidemanis Roberts Aleksandrs Kārļa d., *14.01.1901., +14.07.1969. Ludvigsburga, {2}, kpt	1922.ltn, 1932. 8.Daug.k/p. adj.pal., 1939. 11.D.k/p., apg.pārv/būvnr.daļa, 10.1940/41. 24.TSK 295.str/p inž.dien/pr.un atv., 02-08. 1942. Pol/btl., 08-10.1942. 266.btl. ves/rt. Un 11.10.1942.atv.slim/dē., 02.1944. iesaukts LL, 05.45.sab/gūsts, 1947. Sardžu/ dien., miris Ludvigsburgā Vācijā [11]-1515-1-25-57, U-11407 ,	1-6843, 2-1821-18, [6].9-213, K-4 (1969), 1499-1-235-547, 1493-1-145-467, [105]-162, 199, K-4 (1974), [112],
*	Veikins Kārlis Pētera d., *19.11.1899., +7.03.1961., {}, adm-ltn	13.05.1937.adm.ltn., 1939.Av/p.adm.ltn., , 10.1940.atv., 08.1944. iesaukts un nos.uz 15.div.pulc/vietu, 09.1944.av/leģ., 01.1945. 1.būv/p. 1.btl v/kom., 05.1945.sab/gūsts, 1950. Austrālija Sidneja, kur miris	1-6849, [105]-126, 162, [11]-P - 1000-1-3-89, K-1 (1967), U-17 644
	Veillands Jānis Rudolfs *1912., {}, vltm	Pol.iec/pr., Ventspils ciet.uzraugs?, 02.44. 15.rez.un apm/br.virsn., 22.01.45.aoc., [12]-1986-1-43391,	[6].5-80, [10]-825,
*	Veinbahs Kristis , *10.02.1898., {}, vltm	02.1944. iesaukš. LL atl.līdz 05.1944., bet 04.1944.ies. LLģeninsp/št.vltm	U-20 206
*	Veinbergs Alberts, *8.06.1919., {21.06.1944.}, ltn/prtt	1943.266.btl. junkursk. Bolderājā, 05.1943. 32/p.prtt/rt., 01-06.1944.virsn. sk. Dembicā 15.07.1944. 32.k/p.,ltn, Dz/Kr-II., 01.1945. 1.būv/p. 1.btl.3.rt v/kom [11]-P-1000- 1-3 – 396	[27]-249, K-24 (30), [11]-P-1000-1-3, U -2598
	Veinbergs Aleksandrs *16.02.1894., +18.01.1943., {}, vltm., miris	LA-vltm, 11.1.-02.1942.pol/btl.3.rt..vltm, 02. 42.-01.1943.17.btl.1.rt.,18.01.1943. miris ar sirdstrieku	[6].10.-271., U-9246
*	Veinbergs Anatolijs N, *8.06.1919., {}, ltn	06.1943. iesaukts un nos.uz 32.k/p., Pēc kara Kanādā Monreāla	
	Veinbergs Andrejs Jēkaba d., *12.12.1897., , vltm	1920.atv.vltm., 03.1944.4.rob/p.vltm., 08.1944. LL pulc/v. 2.btl.,	[105]-127, [11]-P-71-1-, U-41 731
	Veinbergs Ēvalds *1910., {}, ltn	Dienējis LL/vien., 6.05.1948.apc., [12]-1986-1-1875,	1-6861, [10]-825,
*	Veinbergs Arnolds ,*7.06.1911., {rez}, Dr-ltn	10.08.1939.KS RVN ārstu.gr,ltn, 12.1943. iesaukts un nos.uz Jelg. 15.zen.art/p. san/vienība., , 08.44. 15.prtt/dzo.ārsts.,	[6].6-262, 265, U – 18468
*	Veinbergs Artūrs , (*16.08.1907?) *26.11.1915., {rez}, VV/ farmac.ltn	10.08.1939.KS RVN ārstu.gr,VV, 04.1943. ltn iesaukts un nos.uz 32.k/p.san/rt –moto. san/vien., pazudis	[6].10.-271, U – 18714
	Veinbergs Jānis *21.11.1911., {}, kpt	12.04.1944.19.art/p.kpt.,	U-41 841
*	Veinbergs Vilis Pētera d., *29.06.1896. Saukas pag., +21.11.1977., {}, vltm	1925.atv.vltm., 03.1944. iesaukš. atl.līdz turpm., tad LL/vien, 1945.Vācijā, 1949. Anglija Biglesweid, kur miris	[105]-127, K-7 (1978)
	Veinīks Kārlis *18.11.1899., ltn	03.1945. Rusmaņa k/gr.,	1-6849, [11]-P-1000- 1-3 – 396
*	Veiss Alfrēds Augusta d., *19.03.1914., {rez.}, ltn	30.04.40.KS RVN ltn, 1942.k/d. 321./btl., 07.1944. R.br.pol/p., sm.iev, 20.06.57.apc., [12]-1986-1-41282, [105]-127,	[11]-1471-1-679, [6]2.-317, [10]-826, U-20 153

	Veiss Jānis *6.05.1916., {1944}, VV/ltn	01.1943.k/d.279.btl.2.rt.VV, 02-05.1943.276. btl 4.rt.VV, 05-06.1943.281A.btl 5.rt., 06-09.1943.266.btl. v.kom/kursi, 09.1943. 1.pol/p. št., 10.1943.1.pol/p.4.btl.16.rt.ltn., 11.02.1944.ltn	U – 1046
*	Veiss Otomārs , *7.10.1920., {1944}, ltn	04.1943. VV iesaukts un nos.uz 15.div. KODINA, 04.1944. v.kom/kursi.ltn	U-19 520
	Veiss {}, Dr-ltn	3.Cēsu pol/p., un k/d.266F ārsts-ķirurgs	K-32 (74)
	Veiss Voldemārs Miķeļa d., *7.11.1899.Valgundes pag., +17.04.1944., {05.1919.par k/nop}, plkv	Latg.part/p. rt/kom., 1922. 7.S.k/p. v/kom., 1931.arm/št., 1937.AKS, 1938.arm/št. Mob/nod., 1939.k/aģents Igaunijā un 10.1940.atv., 08.1941.Rīgas kārt/dien-pol/pr. plkv, 12.1941. lekš.droš/dien.dir., 03.1943. Abrenes k/d. 281.btlkom., 07.1943. 2.br. 1.k/p. kom., 01.1944. 19.div.42/p. kom. plkv., Br.Dz/Kr.kavaleris, 8.04.1944.iev. un miris R/slimn., apb. Rīgas Brāļu kapos, (Dz/Kr-I un II.), [105]-127, [112], [11]-998-1-1, [62]-37, 39, 289, U -198	1-6881, 2570.f. 14-1647.1., [27]-18, [6].2.- 262, [6].10.-271, [3]-485, [47], [1]-108, 292, [6].3., [17]- 99, 137, [6].4- 119 -295, (no 1945. – 42/p. Veisa/p.)
*	Veitiņš Leonīds , *30.04.1912., {rez}, ltn-vetārsts	10.08.1939.KS RVN ārstu.gr, atv.ltn, 04.43. 2.br.2/p.št.vet.ārsts, 07.1943.2.k/p. tad 1.k/p. vec/vet.ārsts	[6].2.un, [6].3.-139, U – 18 715
*	Vekmanis Teodors Vilhelms Friča d., *27.11.1912., {rez}, Dr-ltn	1936.LU/med.fak, 10.08.1938.KS RVN ārstu.gr, atv.ltn, ķirurgs Kuldīgā, 10. 1943. LL 3.apm/p.Dr-ltn, 02.1944. nos.uz Jelg., 15.div.rez.un apm.br., 1946/50.ķirurgs Kuldīgā, 24.07.50.apc., izs. Džezkazganā, [12]-1986-2-5130, 1956.atgr. Latv., miris	1-6891, [10]-827, [65]-407, [105]-127, U-19 774
	Velbergs Paulis *22.04.1915., ltn	23.08.1944. LL pulc/vieta ltn.,	U-43971,
*	Veldre Pēteris , *12.07.1914., p30.04.45., {}, ltn	08.1943. ltn – iesaukts un nos.uz 33.k/p., .	1-6898, U – 18717
*	Veldre Serafims Jāņa d., *13.08.1913., {12}, ltn	Zemg.art/p., 8.Daug.k/p., 24.TSK, 08.1943. 15. KODINA piegādes/vien.,	1-6894, 1515-1-25-71, [105]-199 U – 18718
	Veldre (bij.Papēdis) Vilhelms Aleksandrs Teņa d., *10.11.1901. Rīga, +15.05.1968. Toronto, {3}, kpt	1919/20.Br/cīņas, 1923.Sm.art/p.ltn, LU meh.fak., Vidz.art/p. kpt, k/min.bruņ.inž., 1939/40.apg.pārv/bruņ.daļa, sm.art/p. un atv.kpt, 1943.19.div.zen.art/dzo.kom, 1945.Vācijā gūsts Kalsrue, tad Kanāda Toronto, kur miris, kremēts	1-4756, 6895, [105]-90,127, K-4 (1974), [112],
	Veldre Voldemārs (Vilhelms) Jāņa d., *26.02.1902., p30.04.45., {5}, vltn/art	1926.sm.art/p.ltn, art.insp/št., 06.1933.atv., 1939.3.J.k/p., 1940/41.24.TSK, 06.41.dez., 1942.k/d. 278.btl. 02.43.iev., 1943. 15.art/p., ([11]-1-6898?), Ē.Priedīša arh.,	1-6896a, 1504-1-72-379, [6].2.-256, [6].10.-272, [105]-127, 199,
*	Veldre (līdz 01.1937. Meijers) Eduards Arnolds Klāva d., *5.08.1907. Durbe, +31.07.1992., {8}, kpt	11.D.k/p., 10.1940.av/p., tad 24.TSK un atv.vltn, 1941.intend.mantu. darbn., 02.44. iesaukts un nosūtīts uz LL ģeninsp/št., - av/leģ. 3.esk., 05.45.amer/gūsts Minhenē, 01. 1947.atgr. Latv.,miris Rīgā, 4.03.1953.apc., [12]-1986-2-3594, [105]-127, 199,	1-6892, 4144, 2-1821-18, [6].7.-178, [105]-162, [10]-827, [114]-336, [11]-1528-1-1-52.65, [112], U-17 648
*	Veldrums Jānis ,*15.11.1905., [12.42], VV/ltn	12.1941. pol/btl.7.rt., tad 1.rt.VV, 01-08.1942. 20E.btl.3.rt. 1.rt/kom., 08-12.1942. 266.btl. v.kom/ kursi .Bolder.(2.izl.) ltn, 12.1942. 278F.btl.ltn., 02-03.1943.iev. un 266.btl. ves/rt., 06.1943.20E.btl., 26.01.45.apc., [12]-1986-1-33772	[6].8-118, [10]-827, [11]-998-1-1-49, U-9660

	Velēns (Cinis) Jānis *10.01.1919., +31.07.1995., {}, Ltn	08.1943. 2.br., Dz/Kr-II, 02.1944. 19.div., Dz/Kr-I,	[27]-56, U – 384
*	Velmers Kārlis Alberts Mārtiņa d., *28.11.1901., {4}, kpt	1924.ltn, 1938.kpt, Vidz.art/p., 1940/41. 24. TSK 640.art/p. dzo/kom, 05.1943.15.art/p., 01.1944. 15.art/p. 4.dzo/ kom.,kpt, Dz/Kr-II., 12.1944. 19.art/p.4.dzo/kom., 1945. 15.art/p. 4.dzo/kom.Vācijā, 05.1945. sab/gūsts, Pēc kara Vācijā Furtwangen, 1947.sardžu/dien.(ASV 8920 rota),	1-6898, 2-1821-18, [6].5-117, [6].6-211, [6].9-213, [27]-250, 1503-1-116-331, [105]-127, 199, [62]-196, U – 1408
*	Velps Jānis Roberts Pētera d., *25.04.1894., {}, adm-kpt	10.A.k/p., 1940/41.24.TSK, 02.1944. iesaukš. LL atlikta.	1-6900, 1515-1-25-74, [105]-127, 199,
	Vendts Platons Pētera d., *24.10.1886., +23.01.1961.NY, {05.1917.Kr.KS}, pltn Lkok	01.1920.Latg.art/p. btr/kom. kpt, 1925.bruņ. vilc/p.kom. pltn, 1935.atv, 11.1939.repatr.uz Vāciju, 1942/44. Vāc.arm.kazaku/p.kom., 1944.iev. un atv., 05.1945.sab.gūsts, 1951.ASV, kur miris Ņujorkā	1-6905, [3]-487, [2]-212, [13], [105]-127,
*	Venskis Matīss Emīls , *24.02.1896., +?, {}, vltņ Lkok	1.L.k/p., atv.vltņ., 03.1944.ies.atl.līdz turpm., 1944.19.div., 1945.gūsts Kurz., filtr/nom., izs.un 1956.atgr.Latvijā	[2]-212,
*	Veperts Kārlis , *25.02.1898., vltņ	Līdz 02.1942.apr.pol/5.iec., 02-10.1942. 17.btl.št. ieroču/meistars, 10.42.-03.1943. 266.btl. ves/rt.un 26.02.1943.atv. slim/dēj., 03.1943. iesaukts un nos.uz LL pulc/v.št., transp/rt.kom., tad št. ieroču virsn,	[11]-P-71-1-, U-11379
*	Verbelis Andrejs Friča d., , *25.12.1896., {}, vltņ	1921.atv.vltņ., 02.1944.iesaukts un nos.uz Liep.k/apr.?	[105]-127
	Verbelis Gustavs *10.08.1903., {}, ltn	10.07.-08.1943. 32/p. ltn	U-60 158
	Vērdiņš Eduards ,*20.12.1918., p1945., {1942}, serž/ ltn	03-05.1942. izl/v.serž., 05.1942.267.btl serž, 08.42.-01.1943.266.btl. v.kom/kursi, 01.1943. 267.btl.2.rt.ltn un 11.10.1943. Dz/Kr-II.,, 01.1945. k/d. 267.btl.izl/vads., 19.div., 267.pol/ btl. izl.komandas/pr., 8.05.1945. Kurzemē, 17.03.48.apc., [12]-1986-1-1841,	[27]-251, [6].6-96, 114, 124, 126, [10]-831, [6].10.-272, U-8153
*	Vērdiņš Jāzeps, *6.12.1919. Daugavpils Līksnas pag., +6.04.1987.,, {KS-15, 1942.}, ltn	1938.KS RVN VV, 1939/40.KS-1 kurss–atv. un skolotājs,, 05-06.1942.267.btl. sap/v., 06-08.1942. Bolder.v.kom/kursi. 09.1942.267.btl. 2.rt.ltn, 10-11.1942. k/d 266.btl.apv/rt., 12.42.-06.1943. 276. Btl.3.rt., 06.43.-04.1944.33/p. 3.rt., 04.1944. sap/ btl.un iev., 01.1945. 33/p. 2.btl. 7.rt/ kom., 02.1945.33/p. adjut., 03.1945. 2.btl. 7.rt/ kom., 24.03.1945.15.sap/btl, Dz/Kr-II., gūsts Libekā, darbs UNRa birojā, tad Kanāda Catharines Ontario, kur miris, apb.Sv.Katrīnes kapos,	[6].8-118, [6]2.-280, [6].5-227, [27]-251, K-11 (1982), K-13 (1984), [112], U -2829
*	Vēriņš Alberts ,*8.05.1917., {rez}, Dr-ltn	10.08.1939.KS RVN ārstu.gr,ltn, 12.1943. 15.papild/vien. ltn, 10.1944. nos.uz 34/p. 2.btl/ārsts,	[6].6-130, 131, U – 18719
*	Verners Augusts M Kārļa d., *2.01.1897., kpt	1939.10.A.k/p.atv. kpt, 1940/41. 24. TSK, 02.1944 kpt iesaukts un nos. uz LL ģeninsp/št -5.rob/p., 08.1944.LL pulc/ vietas 3.btl. transp.rt/kom., 01.1945.1.būv/p 1.btl 05.1945.sab/gūsts, Pēc kara ASV, Hempstead N.Y.,	1-6914, [105]-127, 199, [11]-P - 1000-1-3-89, [11]-P-1000- 1-3 – 396, U-19922
	Verssāns Aleksandrs *29.12.1907. , {}, ltn	08.1944.LL pulc/vietas 2.apm.btl.rez , 12.1944.15.art/p.ltn	[6].6-211

*	Vērsāns Evalds Mārtiņa d., *3.03.1898. Kokneses pag., +1.03.1984., {1917.Kr.KS-prap}, , kpt (Anvils „vecās tekas domās minot” K-6...12)	1922.KS virsn/kursi, 05.1928.6.R.k/p.ltn, 8.Daug.k/p. vltņ, 27.01.1931.kpt, 1938.AKS, 1940.8.Daug.k/p.kpt, 10.1940/41. 24.TSK 295.str/p., 1941.dez., 1942. Valm. 271.btl.kom, 01.1943. k/d. 278. btl. 4.rt/kom. 11.43.-09.1944. 1.Rīgas pol/p. št.un 3.btl/kom., , 09.1944. Pulc/vieta, 1.btl/ kom., tad pol/p. „Kurzeme” un 10. 1944/45. 19.div. Dz/Kr-I., II.kl., , 03.1945. Rusmaņa k/gr.btl/kom., ierodas Kurzemē, 05-11.1945. bēgšana uz Vāciju caur Poliju (7 mēn.), 1951.Kanāda Velingtona Ont, kur slimn. miris un kremēts Toronto Sv Džeimsa kremat., apb ASV Brāļu kapos Katskiļā K-13 (1984),	1-6916, 2-1821-19, [27]-56, K-32, [6].2.-254, 261, K-32 (78), [6].4- 333, [6].5-233, 253, [6].8-315, [11]-P-71-22, [112], 105]-127, 199, [11]-P-1000-1-3, K-12 (1983), U -199
*	Verze Alberts , *5.04. 1917., {}, ltn	10.1940/41.24.TSK, 03.1944 iesaukts un nos.uz. LL.ģeninsp/št. - 2.apm/p., 05.1944.19.div.ltn, 05.1945. partizāns, 30.07.48.apc., [12]-1986-2-2160	[10]-829, [11]-P-1000-1-4-91, U-20 014
	Vērzemnieks Emīls .*31.07.1911. Palsmanes pag., , {rez}, ltn	1932/37. LU tauts.fak., 5.C.k/p. 20.07.1940. KS RVN ltn, grāmatvedis, 5.04.1944. ltn iesaukts un nos.uz 15.rez.un apm/br. rt/kom., iev.pie Jelgavas, laz.Vācijā Katovicā un 05.1945. Zedeldēmas nom., lektors Balt.univ. Hamburgā, 1951.ASV Takoma	[6]5.-74,76, [105]-127, [112], U-42 390
	Veselis Aleksandrs Andreja d., *7.03.1892., {}, kpt	1940 Ventsp-Talsu k.apr/pārv, 1940/41. 24.TSK, 03.42.-03.1943. 25.btl.št.kpt, ar 11.03.1943. patv/prombūtne -.Ventspils pol, 04.1943. 266.btl.apv/rt., 29.12.47.apc., [12]-1986-1- 1462,	1-6818, [10]-829, [105]-127, 199, U-13 717
*	Veselis Konstantīns Pētera d., *27.02.1915., +1.06.1944., {13}, vltņ/jūrņ	09.1939. mīnu/dzo, 17.09.1940. Balt.k/ fl. Liepājas j/bāze adm.kpt-ltn, 1941.dezertē, 03.42.-03.1943. 25.btl.št.,24.btl.ltn, 11.08.1943/ 44. 15.div. 33.k/p. adjut. vltņ, 05.05.44. Dz/Kr-II, 1944. Kritis Latv.pierobežā	1-6919, 2-1821-18, [27]-251, [6].10.-272, K-23 (57), [105]-127, 199, U – 1123
	Vesmanis Oskars *1.10.1912., +4.03.1999., VV	1943. 19.div. zenart/dzo. 3.btr.VV., (pie kpt. Porieša) 05.1945. kr/gūsts Kurzemē- filtr/nom, 23.06.1993. LVA biedrs , miris, apb. Rīgā I Meža kapos	[115]-113, LVA arh.,
*	Vētra Antons , *6.03.1913., {1944}, ltn/art	02.1944.VV, 03.44.v.kom/k.ltn, 04.1944. nos.uz pulc/vietu,	U-19282
	Vētra Kārlis Augusts *1920., {}, VV/ltn	1943/44. LL/vien.?, 05.1945.partizānos, 12.08.53.apc., [12]-1986-1-27001,	[10]-831, [61]-210
*	Vētra (Dambrauka līdz 02.38.) Artūrs Jāņa Nikolaja d., *13.04.1910., {}, vltņ	1937.9.Rēz.k/p.ltn, 4.Valm.k/p. v/kom.vltņ, 10. 1940. 24. TSK 186.str/p., 04.43. iesaukts un nosūtīts uz 15.div., 30.10.44.apc., [12]-1986-1-14005, [105]-32, 128, 199, U – 18720	1-6922, 1273, 2-1821-18, [10]-831, 1492-1-235-175, 1497-1-232-35
	Vēvers Alfrēds Jūlijs Jāņa d., *20.08.1892., +20.03.1947. RCC, {02.1915.Kr.KS}, pltn	1920.12.B.k/p., 1923.un 29.KS/kursi, 1925. 7.S.k/p. btl/kom.pltn, 12.B.k/p., 09.1940.24. TSK 227.str/p., 12.1940.atv., 07.1941. pašaizs /vien.pr. Talsos, 03.42.-02.1943. k/d 24.btl/kom.pltn, 02.1943.26.btl/kom., 03.1943.266.btl. ves/rt., 06.1943.pol.apm 1.btl/kom., 08.1943. Kuld. apr.pol/pr., 10.07.46.apc., ties.un nošauts (vai miris?)	1-6924, [10]-831, [3]-487, [12]-1986-1-28851, [105]-128, [11]-P-83-1-15, U-5353
*	Vēver(i)s Aleksandrs Jāņa d.,	1930. 12.B.k/p. v/kom.ltn, 3.J.k/p.vltņ, 1938. 5.C.k/p., Zemg.div/oper.d.adjut., 1935. Arm. št/apm.daļa, 10.1940/41.24.TSK 243. k/p. v/kom., 09.1941.Kuld.apr/pol.pr., 03. 1942.	1-6923, 2-1821-18, [6].2.-108, 132, 145, [1]-286, [6].2.-

	*29.12.1907. Majori,, +9.05.1985., {9}, kpt	24.Talsu btl.vltn, 15.07.1942. k/d 266E.btl. 2.rt., 1.ves.rt., tad 03.1943. Tuk. 26. Btl/kom, 05-07. 1943. 281A.btl.adj. kpt, 07-09.1943. k/d 312.btl.adj., 09.1943.1.pol/p.3.btl.adj., 22.04.1944. Daugavgr.k/d. 272.btl.,vltn, Dz/Kr-II. kpt, 09.1944. LL pulc/ vieta, 09.44.Kurz. latv.pol/pr., Kuldīgas apr/pr., 05.1945.gūsts Putlosā, ..gūst.Cedelg/nom., 09.45.div. aprūpes/1.nod., 1949.Anglija, 1956. Kanāda Mich., , miris Detroitā,,	108..179, [6].3.- 50, [6].5-102, 254, [6].9-47, 62, K-15 (1985), [105]-128, 199, [27]-251, [112], K-15 (1987), U-44 647
	Vēveris Eduards *1905., {rez?}, ltn Kanādā?	10.08.1939. KS RVN ltn.?, 4.11.40.apc. RCC, [12]-1986-2-7740, atbr.? 04.1943. Tukum.garn.rt/kom., 12.1944. 15.art/p., 05.45.sab/gūsts, 1947.sardžu/dien.,	[6].6-211, [6].9- 217, [10]-831?
*	Vēveris Jānis Aleksandrs, *30.09.1917., {KS-15}, VV/ltn	1939/40.KS-1 kurss, 02.1944.atrodas Norvēģijā vācu vienībā,	K-11 (1982), U-19671
*	Vēveris Leopolds , *24.06. 1917. Tallina, +16.10.1983. Toronto, {KS-15, 1944}, ltn/art	LU arh.fak., Br.viļc/p., 1939.KS-15 kadets, atv.un darbs Dzelc., 07-10.1941.Rīgas pašaizs / vien., 03-06.1944. 266E.btl. v.kom/ kursi, 09.1944.266.btl.apv.rt. ltn un nos.uz pulc/ vietu Rīgā,1944. LLart/p.ltn, 1945. btr/kom.Hēlā, 05.1945. sab/gūsts, darbs Minsteres nom, 1949.Kanāda nek.Īpaš. pārdevējs, 30.10.1954. LVA dib. Kanādā, kur miris	U-6478, [115]- 18, K-11, K-12 (1983), [112], K-11 (1982), K-23,
*	Vēveris Jānis Alfrēds Jāņa d., *2.03.1908. Burtnieku pag., +19.04.1984.Coventry Anglija, {10}, kpt	1931..9.Rēz.k/p.ltn, 1935.arm.sak.btl.vltn, 1940. AKS, 10.1940/41.24.TSK sak/btl., 06. 1941.partiz. (Aper/ gr.), 1943.apm/btl. kom. Bolderājā, 10.05.1943. 15.div.sak/btl.vltn, 11.1944. 15.div.sak.btl. rt/kom., 02.1945. btl/ kom. kpt, 05.1945.amer/gūsts, izbēg, 1947/ 1973.Anglijā Koventrijas soc.aprūpes dep., pens., miris U-42 457	1-6925, 1515-1- 25-40, 2-1821- 18, [14]-312, [6].6-250-253, 1497-1-231-415 U – 18721
	Vi(n)čš Longins Andreja d., *27.01.1912(17). Olaines pag., +17.10.1966., {14}, ltn	LU tauts.fak., 1939/40.KS -8.Daug.k/p.ltn, 1940.AT/br., 09.1940.24.TSK.183.div. ats. izl/btl. un 10.1940.atv.ltn., 6.07.1942.266E. btl.1.rt.ltn, 08-09.1942.273.btl.3.rt., 4.09. 1942.SD aiztur. kā dez.-pol/277.btl., 06.1943.20.E.btl., 1944. bēglis Vācijā – Eihštates nom., 1949.Anglija, 1951.ASV Bruklina, tad Dover NY, kur miris	1-6931, 2-1821- 18, [105]-128, 162, 200, K-1 (1967), [112], U-28586,
*	Videnieks Jēkabs ,*9.10.1908., {1943}, VV/ vltn	03-07.1942.k/d.23.btl.2.rt.VV, 07-12.1942. 23.btl.4.rt., 01-03..1943.266-E btl v.kom/ kursi, 278F.btl. ltn, 03-04.1943.282F.btl.št., 05.1943.266.btl.rez/rt., apv/rt., 06.1943. 278F. btl., 08.1943. 2.br. 1.k/p.št.virsn., tad 2.btl., Dz/Kr-II, 02.1944. 19.div.42.k/p. k/gr.kom.vltn, 01.1945. Dz/Kr-I, 7.09.1951.apc., [12]-1986-1-6354,	[6].3.- 141, [10]- 833, [6].5-139, 155, [27]-56, U – 1053
*	Vidējais Lauris Antona d., *5.11.1911., {12}, ltn	1938.12.B.k/p., 24.TSK 227.str/p.v/kom., 1942.pol. ciet/pr. Rīgā, 1944.pol.apm/btl., 10.03.51.apc., [12]-1986-1-9218, [105]-128, 199, U-19169	1-6934, 1515-1- 25-75, [10]-833, 1500-1-74-16
	Vīdners Artūrs *14.08.1925., {1944}, ltn	02.1942.k/d. KS-15 kadets, 07.1943.2.br. 2/p. papild/vien., 10.1943. 2.br. instr/kursi, 01.1944.izpl.lēc/sk., 05.1944.v/sk., 10.1944. apm/kursi un ltn, 10.1944/45. 19.izl.btl., Dz/Kr-I un II,	[27]-56, U-12057

	Vidovskis Edgars, *19.10.1913., +?., {1942.}, VV/ltn	07.1942.273.btl.1.rt.VV, 08.-12.1942.Bolder. v.kom/kursu 2.izl., 273.btl.3.rt.ltn, iev.un 4.rt., 266E.btl.ves/rt., 273.btl.2.rt., tad 3.rt., 07.43. 276.btl.4.rt., 08-09.43. 266E.btl.ves/rt., 09.1943.20.E.btl. (vācu 672.latv.sap/btl), miris Austrālijā	[6].8-118, U-31 985
*	Vidzirkste Vilis Fricis Friča d., *13.02(03).1896. Ezeres pag., +3.03.1980., {k/nop}, maj	1919/20.Br/cīņas-Kalp/btl.jātn.nod., ltn, 1.L.k/p.adm.kpt., 19.05.1943.kpt iesaukts 1.k/p.saimn.pr., tad 32.k/p.maj, 05.1945. Vācija, darbs Blaumaņa ģimn., 1950.ASV Minneapolis Minn,kur miris K-9(1980), Ē.Priedīša arh., U-42 540	1-6948, [11]-1489-1-27-415, [6]4.-21, 28, U – 18723
	Vidušs Aleksandrs (Saša), *6.07.1908., +31.05.1979., {1942}, VV/ ltn	03-05.1942.k/d.16E.btl.3.rt.VV, 05-06.1942. 266.btl.3.rt., 06-09.1942.266.btl. v.kom/kursi, 09-10.1942.268.btl 3.rt., 1.rt. ltn, 08.1943/1944. 1.Rīgas pol/p. 2.btl,ltn, Dz/Kr-II.,	[27]-252, U – 1054
*	Vidušs Jānis Andreja d., *27.11.1898., {1}, ltn	1920.ltn, Vidz.art/p., 1921.atv., 11.1942. k/d 268.btl. 1.rt. v/kom., 02.1944.atl.iesaukš.	[6].2.-199, 3407-1-84-109, [105]-128, K-4.
*	Vieglais Georgs , *12.11.1908., {1943}, ltn/sap	03-04.1942.25.btl.št.VV, 04-05.1942. 16E.btl sap/v., 266.btl. sap/v., 18.btl. sap/v., 12.42.-03.1943.266.btl. v.kom/kursi, 03-04.1943. 282F.btl.2/rt., 06-08.1943.pol.2.apm/btl., 08.1943. 15.papild/vien., 09-12.1943. sap/ btl. 3.rt. v/kom.ltn, 01-03.1944. sap/btl. 3.rt/kom., 03-04.1944.19.div. sap/spec., 04-09.1944. 15.sap/btl.št. vltln, iev., 11.1944. 15.div.rez/btl. sap.rt/kom.,	U-3249
*	Viesis Rūdolfs Alfrēds Jāņa d., *9.06.1915., +26.03.44., {14}, ltn	AT/br., 10.1940/41.24.TSK 183.div.izl/btl., -02.-26.03.1944. 44./p. 7.rt., kritis, [105]-128, 199, U-19731	1-6951a, 2-1821-19, [6].10.-273, 1471-1-85-498
	Vīgants Paulis Augusta d., *23. 07(2.03.).1909., +13.07.1963., {rez}, vetārsts-kpt	10.08.1939.KS RVN ārstu.gr, ltn, 8.Daug. k/p., 25.10.1940/41.24.TSK un 07.1941. vācu gūsts – internēts uz Austrumpūsiju, LL/vien.kpt, 1945.sab/gūsts un 1949.Anglija Rugby Warwicks, kur miris [105]-128, 199,	1-6956, 1515-1-25-71, [6].8.-168, 172-175, [112],
	Vijārs , {}, VV/ ltn?	02.1945.15.izl.btl.sm.rt.v/kom.,	[6].6-190, 206,
	Vijups Arnolds Augustīns (Augusta) Pētera d., *3.08.1917., {KS15, TSK}, ltn	8.Daug.k/p ., 1939/40.KS-1 kurss., 09.1940. RKKs., 20.11.1940. TSK jltln un atv., 1942. pol/btl., 11.1944.19.div., 11.07.49. apc., [12]-1986-1-3017,	1-6960, [10]-834, [22]-649, [105]-128, 199, K-11 (1982),
*	Vikmanis Alfrēds *31.01.1913., {rez}, vltln	20.07.1940.KS RVN ltn, 08.1944. LL ģen. insp/št. - 19.div. 44.k/p. adjut., 05.1945. izbēg uz Zviedriju	[5]-153, [6].4.-28, [6].5-269, [105]-128, U-19 661
*	Vikmanis Andrejs , *12.11.1906., {1943}, ltn/art	01.1941.16.btl serž, 1.ats. Rīgas pol/btl.št., 01.42.-01.1943. 16.btl (2.br.3.btl) 2.rt., 01-03.1943.266.btl.vkom/kursi, 03.1943. 2.br. 3.btl.št., 04.1943.2.br.1/p.3.btl.11.rt.ltn, 02.1944/45.19.div.44.k/p.,vltln, Dz/Kr-II.,	[27]-252, U -2731
	Vikmanis Jānis,*20.11.1923., {1943.}, VV/ltn	12.42.-10.43.v.kom/kursi Bolderājā, 01.45.33/p. 2.btl.8.r/kom.ltn, Dz/Kr-II.,	[6].6-96, [6].9-456, [27]-252,
	Vīķis Edgars , *26.02.1920., miris {1944}, serž/vltln	1942.k/d.276/btl.serž, v.kom/k, 06.1944.ltn, 19.div.42.k/p.vltln, Dz/Kr-II, 05.45.partizānos, 17.01.51.apc., [12]-1986-2-10727, miris	[27]-255, [10]-847, U-16 529
*	Vīksne Alfrēds Johana d., *4.10. 1913., kritis {rez}, vltln.	AT/br, 20.07.40. KS RVN ltn., 10.1940/41. 24.TSK, 03.42.-06. 1943. 22.btl 1.rt.ltn, 07-09.1943. 266.btl.2.ves/rt., 09.1943. 15.div.	1-6968, [105]-200, 6].9-460, [6].10.-273,

		apg. KODINA transp.rt/kom.vltn, 09.1944. Sev. uzd. (soda)/2.btl.2.rt/kom., 10.1944. uz Vāciju- 3.būv/p. 2.btl. 2.rt/kom.ltn, 34 k/p., latv.karav.pulc/v.Neubrandenburgā	[105]-128, 199, U – 18 724, U-11 653
*	Vīksna (Vīksne) Alberts Kristapa d., *15.05. 1896. Ungurmuižas pag., +31.12.1976. Kaiserslautern, {03.1916. prap}, pltn Lkok	5.C.k/p.rt/kom.kpt, 1935.9.Rēz.k/p. btl/kom. pltn, 07.1940. Arm/št. Btl/kom., sept. RKKS pie 24.TSK un 06.1941. noslēpies, 05.1943. 15.div. 32.k/p.1. btl/kom., cietis ugunsgr.un ārstējas 08.1944/45. Vācijā 07.44-04.1945. 34.k/p.kom.01.1945. Dz/Kr-I un II, 02.1945. iev.un 04.45.iev., angļu gūsts, MSO, darbs Vācijā, kur miris pansionātā , K-6 (1977), Ē.Priedīša arh., [65]-125, [105]-128, U -200	1-6967, 1497-1-231.1., 1501.f.1-297.1., [3]-490, [1]-182, K-22 (78), K-30 (69), [13], [2]-213, [6].4.-28 – 209, [6].6.-68, 131-294, [6].8.,
*	Vīksne Arnolds Voldemāra d., *9.09.(05)1905., {5}, kpt	1926.ltn. Latg.art/p.sak.btl/kom., 1939.kpt, 09.40.RKKS un atv., 06.1943.15.art/p. 3.dzo kpt, 12.1943. 15.art/p. št.btr/kom., 01.1945. 15.art/p. 3.dzo/kom.,kpt, Dz/Kr-II., [105]-128, 199, U – 2464	1-6970, 2-1821-19, [27]-255, [6].8-58, 1503-1-116-229, [105]-165
*	Vīksne Augusts Aleksandrs Eduarda d., *14.11.1914. Alūksne, +30.10.2010., {14}, vltn.	08.1940. 3.J.k/p.sap.v/kom., 10.40.24.TSK 195.str/p. 06.1941. izbēg., 02-09.1942.22. btl 2.rt., 1.rt.ltn un LU med/fak., 10.42.-01.1943. 266.btl.ves/rt., 01.1943.Rīgas pol/sk., 08.1944. LL p/vietas 2.apm.btl.rez, 09.1944. 15.div.apg/p.vltn Dundagā, 1945. Būv/p. ārsts un kaujas Pomerānijā, 05.1945. Vācija un uz Prāgu, 1950. Kanāda pie radiem Halifaksā, tad. ASV, 4.06.2003. LVA biedrs , miris un apb.pie sievas (+1987.) Kanādas kapos U-11782	1-6970a, K-21, K-32 (54), [6].6-288, 1471-1-85-564, 1491-1-91-217 , K-39 (97), [115]-22, 114, [105]-128, 199, K-13 (1984),
	Vīksne Jānis Alberts Niklāsa d., *15.01.1906., {7}, vltn	1928. 11.D.k/p., 1938. 9.Rēz.k/p., 1939. Rob/br., arm.11.nolikt., 09.1940.atv., 11.11.1940.apc., RCC ([12] 1986-2-5952, [10]-846), atbr., 09.1944.sev.uzd. (soda)/ 2.btl.rt/kom.kpt, 10.1944.uz Vāciju būv/p.,	1-6977, 1497-1-232-121, 1499-1-235-325, [6].9.-460, , [105]-128,162,
	Vīksne Jānis *2.01.1919., {}, ltn	06.1943.33.k/p.,	U – 18 694
*	Vīlcāns Jānis Jāzeps d., *1.02.1896., +22.04.1948., ltn	1922.atv.ltn., 02.1944.ies.LL atlikta, 1945. Latv. Tēv.sargu.2.div.št.rt/kom., nošauts kaujā Līvānu pag.Krievu purvā	[105]-129, [88]-84,
	Vīlcāns Aleksandrs {KS-15, 1942}, vltn	1939/40.KS-1 kurss, 01-04.1942. 2.br. zen. art/btl. 4.rt..ltn, vēlāk vltn	K-11 (1982), U-47 015
	Vīlciņš Edgars Voldemārs *20.01.1918., { KS-15, 1943?}, Ltn	1939/40.KS-1 kurss, 07-09.1941.Rīgas pašaizs/vien. kadets, 09. 41. -01.1942.pol/p. 2.btl.10.rt., Rīgas 20E. btl. 3.rt., 01-05.1943. 266.btl., 05-06.1943. 277.btl.1.rt., 06-09. 1943.266E.btl. v.kom/ kursi, 277.btl.2.rt.ltn, 09.1943.1.pol/p. 1.btl. 2.rt., 04.1945. 34/p. 4.rt/kom.	K-11 (1982), [6].6-162, U-6331
	Vīlciņš Erasts Ernests Jāņa d., *14.03.1891., +24.06.1947., {}, vltn Lkok	6.R.k/p.vltn, 1942/43.vācu civil. 2.02.1945. apc., [12]-1986-1-15019, izs., kur gājis bojā	[2]-213, [10]-835, [105]-129,
	Vīlciņš Kārlis Dāvida d., *9.06.1894. Zaļenieku pag., +27.08.1982. Toronto, {k/nop}, kpt	1915/16. 4.Vidz.LSB, 1919/20.Br/cīņas – Cēsu/btl.ltn., 1920.Galv. intend/pārv., LU tauts.fak., 1932.KS/kursi adm. ltn., LU un KS virsn/kursi vltn, 1927/40. Sm. art/p.saimn/ virsn.kpt un 1940.atv.kpt, 1942/44. vācu civil/dien. Latvijā, 1945. izbēg uz Vāciju, 1950. Kanāda, miris un apb.Toronto	1-6992, [11]-5434-1-738-54, [112], K-8 (1979), K-11(1982), K-13 (1984) ,

*	Vilciņš Roberts Valdis Jāņa d., *8.01.1913., {12}, ltn/art	1938. ltn, Br.vilc/p., 1940. Vidz.art/p., 10. 1940/41. 24.TSK, 08.1941.Rīgas pašaisz/vien 7.rt., 1.rt.ltn, 01-02.1942.18.btl.2.rt., 17.btl.1.rt., 02.1942.apr.pol/iec., 09.1944. LL pulc/vieta Rīgā, 01-03.1945.34.k/p. 1.btl.št., 03-04.1945.4.rt/kom, 3.05.1945.gūsts	1-6994, 1515-1-25-69, [105]-129, 200, [112], U-6742
*	Vilde Jānis Jāņa d., *8.01.1906. Jelgava, +25.07.1993. {7}, vltm	1928.ltn, Jātn/p., 8.Daug.k/p., 1940/41. 24. TSK, 10.1944. iesaukts un nos.uz pulc/vietu Rīgā, LL/vien.vltm, 1945.sab/gūsts, 1949. Austrālija, kur miris, [105]-129, 200, [112],	1-6997, 1515-1-25-71, [105]-129, [112], U-19 170
	Vilde Vildemanis Lotārs Hugo d., *25.05.1900., +28.01.1944., {2}, kpt Lkok	1922.ltn, .Latg.art/p., Zenart/p., 1939.atv.kpt un repar., 1942/44. Wermahts, Dz/Kr-II., kritis austr/frontē pie Narvas 105]-129, , U – 1284	1-7000, [47], [27]-252, [13], [2]-213, 1508-1-12-157, 1504-1-72-361,
	Vilde Roberts *8.12.1918., +1.05.1999., {1943.k/nop.}, serž/ ltn	10.1940/41..24.TSK, 02.-11.1942.21.btl., 11.42.-02.1943.Rīgas apr.pol/iec. Serž., 02.43.-03.1944.2.br.1.k/p. 1.btl.4.rt.serž., 04.1943. Dz/Kr-II, ltn, 09.1943.ltn-Dz/Kr-I, 03.1944.42/p. 14.06.46.apc., [12]-1986-1-1843,	[27]-56, [10]-836, U – 2378
*	Vildmanis Paulis Vjačeslavs Vilhelma d, *18.02.1905.,p.4.03.44. {8.serž}, vltm	1929. 10.Aizp.k/p., 1931. 1.L.k/p. 33. 9.Rēz. k/p., 1936. 5.C.k/p., 1939. Rob/br., 08.1940. atv., 03.42.-02.1943.25.btl.2.rt., 1.rt/kom. vltm, 02-06.266.btl. ves/rt., apv/rt., paraug/rt., 06.1943.2.br.1/p.15.rt./ kom.un pulka sap/virsn., 02.1944.42/p. un 03.1944. nos.uz 43.k/p. vltm. – pazudis K-8(1979)	1-7001, [6].4-140, 1493-1-143-517a, 1497-1-231-457, P-72-1-2-5, 105]-129, U-45 787, U-13 724
*	Vilinskis Voldemārs , *5.05.1915., {1943}, ltn/sak	1942.k/d 21.btl., 8.12.1942.Bolder. v.kom/kursu 2.izl.,08.1944. iesaukts un nos.uz 19.div. sak/rt., 05.1944. 19.zenart/dzo št. btr/kom., Dz/Kr-I un II, 30.07.51.apc., [12]-1986-1-45225,	[27]-56, [6].8-118, [10]-837, 11]-P71-1-3
*	Vīlps Pēteris Kārlis Eižens Kārļa d., *1.10.1900. Rīga, +6.12.1982. Čikāga {5}, kpt	1926. Latg.art/p.ltn, sak/kursi, 1933.Br. vilc/p., 1939. Kr. art/ p., 1940. Balt.k/apg. Liep/bāze, 07.1941. Bolder/partiz., 1942/43. Pol.15.iec/pr, 1944.pol.apm/btl.rt/kom.kpt., 1945.Vācijā, Memingenā skautu vadīt., 1951. ASV Maywood pie Čikāgas, apb. Oakridžas kapos, K-9(1980) [105]-129, 200, [112],	1-7005, 2-1821-19, [6].1-273, K-9 (1980), [11]-P-998-1-1-4, K-12 (1983), U-19 171
*	Vilks (līdz 02.1940. Volfs) Aleksandrs Jāņa d. *10.05.1903. Mazsalaca, +24.04.1989., {1938.}, VV/adm.ltn	1924.sm.art/dzo., instr./kursi VV, 1938.Arm. št/komendantūra, adm.virsn/kursi adm.ltn., 09. 1940. sap/btl. adm-ltn, 1940/41.24.TSK, 1942/44.Jelgavas LA.mežzinis, , 02.1944.ies. LL atl., jo ir laikr. „Latvijas kareivis” red., 1944.bēglis Vācijā, darbs Eslingenas bēgļu/nom., 1950.ASV –mežzinis Andoras mežos Njuhempšīrā, tad Ročestera NY, kur miris	1-7009, 1515-1-25-64,85, 105]-129, 200, [112], K-12 (1983), K-16 (1989)
	Vilks Arnolds Pētera d., *18.09.1906. Liepājā, +8.04.44., {10},vltm	1931.12.B.k/p., Arm.št/btl.virsn., 09.1940. RKKS, 07-11.1941. Rīgas pašaisz/vien., 12. 1941.-01.1943.k/d 20.btl.9.rt., 7.rt., 2.rt/kom. 02-05. 1943.k/d.16.btl. 3.rt., 05-07.1943.25.btl.2.rt., 07.1943.266.btl.apv/rt., 01.1944.19.div. 44.k/p. 1.btl.,vltm, Dz/Kr-II., kritis, apb. Rūjienas Skudrītes kapos,	1-7011, 2-1821-18, 1515-1-25-82, [27]-253, [6].10.- 274 , 105]-129, 200, [11]-998-1-1-49, U-19177, U-1052
*	Vilks Arnolds Jāņa d., *24.05.1913. Valmierā, , {11}, vltm	1937.ltn, 1.L.k/p., 3.J.k/p., AT/br.5.rt.v/kom., 24.TSK prtt/dzo., 12.1941. k/d.17.btl. 3.r/kom., 01-03.1943.281.btl.1/rt., 266E.btl.	1-7010, 2-1821-18, [1]-95, [6].2.-137, 278, [6].4.-

		ves/rt., apv/rt., 10.1943. k/d.318-F.btl. 4.r/kom, 02.44. 1.apm/p. 2.btl/kom., 08.44.LL p/vietas 2.apm.btl.rez., 09.44. 44.k/p. 2.btl/kom., 1.btl/kom., (Dz/Kr-II.kl)	130,155, 171, 105]-129, 200, U-19 172
*	Vilks Ernests Roberts Jāņa d., *29.04.1890., vltņ	1922.atv.ltn., 1942.266E.btl. v.kom/kursi , 03.-12.1942.27/btl.2.rt.ltn, 01-02.1943. 266.btl.ves/rt., 03.1943. Rīgas 20-E/btl. vltņ, 02.1944. nos.uz LL/vien., Pēc kara Austrālijā Redhead	[105]-129, U-13 747, U-32 663
*	Vilners Juris Adolfs Ernesta d., *17.02.1897., {}, ltn	1921. atv.ltn, 08.1944. ltn iesaukts un nos.uz vācu 385. zen.art/p. 2.btr. (av/leģ),	U-20 068, 105]-129,
*	Vilnis (Jasas) Aleksandrs Osvalds Kārļa d., *22.02.1914., {14}, vltņ	1940. sap/p.ltn, 10.1940.24. TSK sap/btl., 14.06.1941.dep.? [109]-23, Līdz 02.1942 .ostas pol/iec., 02-03.1942.16E. btl.sap/rt., 03-07.1942.aizs/št. info/nod., 07.42.-03.1943. ostas pol/iec., 03.1943.26. btl.4.rt., 05.1943. 2/br. 2.k/p.št/rt.ltn, Dz/Kr-II, 01.1944.19.div. 43.k/p. 3.btl (sap/btl?). vltņ., iev., (02.1944. Dz/Kr-I), 06.1944. 15.rez.un apm/br. apm/btl. 1.r/kom, 07.1944.apm. btl/kom.Vilcē, 11-12.1944.15.papild/vien.,	1-7021a, [6].4-295, [6].3.-163, 211, [41], [6].8-315, [47], [27]-56, 1471-1-85-463, [14]-323 , 105]-129, 200, U -201
*	Vilnis Roberts Adama d., *23.05.1911., {12}, ltn	5.C.k/p., sap/p., 24.TSK 243.str/p. sap/btl, 09.1944. iesaukts LL pulc/vietas 1.btl.virsn., pol.apm/btl., 105]-129, 200,	1-7025, 2-1821-19, [11]-P-71-22, U-19 174
*	Vilsons Viktors Jānis Mārtiņa d., *17.12.1909., {10}, vltņ	1931.ltn, 1.L.k/p., 10.1940/41. 24.TSK, 03.1944. nos.uz ģeninsp. virskomisiju, 2.robežaps/p , 08.1944. LL pulc/v. 1.btl. 4.rt/kom. vltņ, 09.1944. 19.div., U-19762	1-7028, 2-1821-18, 1515-1-25-64, [11]-P-71-1-105]-129, 200,
*	Viļumsons Aleksandrs , *14.03. 1919., +2.03.1995. ASV, {KS-15, 1944}, ltn	1939/40.KS-1 kurss, 09.1940.RKKS un atv VV, 1944.ltn iesaukts un nos.uz būv/btl., 05.1945.sab/gūsts, miris ASV Moorpart Kalifornija,	K-11 (1982), U-20 137, Ē.Priedīša arh.,
*	Vīndedzis Artūrs , *20.02. 1900. ., {1944}. ltn	01.1944.v.kom/kursi, 02.1944. iesaukts un nos.uz 6.rob/p., 05.1944.LL/vien	U-19 301
	Vīneris Leopolds *24.06.1917., {}, ltn	09.1944.ies.LL pulc/v. – plkv Apsīša rīcībā	U-19 433
*	Vinklers Oļģerts Jāņa d., 3.01.1917. Haapsala (Mūkusala?), +6.(25).04.1995., {13}, vltņ/av (kpt)	5.C.k/p., 10.1939. – 09.1940. av/p lid.skola, 09.-11.1940. 24.TSK av/esk.,11.40.atv., 07. 1941.Rīgas pašizs/vien., 01-06.1942. k/d. 20E.btl., 12.42.-06.1943. 227.btl.3.rt., 06. 43.- 03.1944. 2.br. 2.k/p. 2.btl., 6.rt. v/kom., 30.01.1944. Dz/Kr-II, vltņ, 03.1944. 43/p., tad 19.div.44.k/p. 8.rt/kom., iev., Dz/Kr-I , 05.45. – 06.1946 mežā, 30.07.1946.apc.un izs.uz sod.nom. Sibīrijā, [12]-1986-2-10907,1955. Atgr.Rīgā, 26.10.1991. LVA biedrs , 11.11. 1993. AS atv.kpt., miris, apb. Bolderājas kapos	1-7043, [27]-56, K -22 (89), K-33 (94), [6].3.-211 [6].5-146, [41], [27]-56, [10]-841, K-32 (74), [12]-648-1-6, [112], [11]-P-72-1-2-5, [115]-114, [105]-129, 200, K-41(70), [62], U – 448
	Vinters Aleksandrs Kārļa d., *9.12.1892. Braslavas pag., +pēc 1941., {07.1914. podpor}, pltn	Arm/št.oper-izl/nod., 1930. k/aģ. Polijā, 05.1934.arm/št. Apm/d.pr.pal., 08.1934. 4.Valm.k/p.btl/kom., 11.1937. KS/pr.pal., 10.1939.atv.un repatr.uz Vāciju, 08.1941. kā Vermahta (18.arm/št) plkv. Organ.pol. vien.Rīgā, tālākais dien.Verm-tā, 05.1945. sab/gūsts, Francijā , kur palici dzīvot, miris	1-7046, [3]-492, [12] -1986-1-42 545., K-22 86, [105]-129,
	Vinters Fridrihs {1943}, VV/ltn	01.-09.42.19/btl.št. VV, 09.42.-03.1943. pol/btl. LAV št., 03-05.1943. 266.btl. v.kom/ kursu , 07.1943.pol.apm/btl.ltn, sagādes virsnieks,	U-10 933

*	Vinters Irvalds Jāņa d., *31.12.1908., {10}, kpt/art	1931.ltn, 2.V.k/p., 1936. Kurz.art/p., 1940. Zen.art/p., 10.1940/41. 24. TSK zen.art/p., 06.42.-07.1943.k/d. 28.btl.št.adjut.vltn., 06.1943.kpt, 07.1943.15.papild/btl., 08.1943.15.art/p. 2.btr/kom.kpt, ,	1-7049, [6].2.-177, [6].4-90, [105]-129, 200, [11]-P-83-1-192-19, U-6 904
*	Vinters Jānis Antona d., *22.02.1897., {}, ltn	1921.atv.ltn., 03.44. iesaukš. Atl.līdz turpm., 12.05.51.apc., [12]-1986-2-8339,	[10]-841, [105]-129,
	Vinters Jānis Arvīds, *28.06.1912., {1942}, VV/ltn	03-05.1942.k/d.17E.btl. 1.rt. VV, 05-06.42.267.btl., 06-08.1942. 266.btl. v.kom/kursi, 08-09.1942.267.btl.ltn, 33/p. 2.rt., 1.rt., 04-05.1943.33/p. 1/rt/kom.,	U-10 663
	Vīpulis Jānis *11.12.1903, +17.10.1990., +?, {1943}, VV/ ltn	12.1944.15.div.sak/btl. sak.kolekt/pr.ltn, 05.1945. sabiedro/gūsts, 1949. Austrālija Adelaide, miris	6].6-250, K-23 (70), K-18 (1991),
	Vīriņš Ģirts Jāņa d., *7.09.1891., , kpt Lkok	10.A.k/p., atv., 1940/41/24. TSK, 1942/44.civildienests, 1946.apc.,	1-7057, [2]-564, [10]-847, [105]-129, 200
*	Virsis Augusts Tāļivaldis Jāņa d., *20.10.1895., {}, vltn	Arm.št/izl.nod., 04.1944. vltn iesaukts un nos.uz 4.rob/p.,	[105]-130, U-20 070
*	Virsis Jēkabs , *24.01.(06) 1913., {1944}, ltn	02.1944. v.kom/kursi Kliņģ/iela, 12.04.1944.4.rob/p.,	U-19 271, U-45 228
	Viskovatovs Igors *1923., {},	1942..314/btl., , 10.06.45.apc., lzs.uz s/nom., [12]-1986-1-43566, atbr.1954.,	[17]-338, [10]-842,
*	Visockis Pēteris , *11.05.1916., {rez}, ltn	20.07.1940.KS RVN ltn, 04-07.1944. ltn 6.rob/p., tad 15.rez.un apm/br.,	[105]-130, 151, U-20 008
	Višgaus Miķelis *16.02.1922., +6.04.1992., {1945.}, serž/ltn	03-06.1942.25.btl. sap/v.serž., 07-08.1942. Aizp.271.btl.sap/v., 1.rt., 10-12.1942. 266-E btl.instr/kursi serž, 01-02.1943.271. btl. 1.rt., 02.1943. 2.br.1/p. 1.btl. 1.rt., 12.1944.42/p. 2.btl.4.rt., 26.01.1945. 42.k/p.2.btl.,kad Dz/Kr-II. 01.1945.ltn., 02.1945.42/p.št., 05.1945.sab/gūsts, 1947.sardžu/dien., 1951.Kanāda K-15 (1987)	[27]-254, K-19 (65), [6].9-213, U – 1728
	Vitenbergs Kārlis Heinrihs *1901., {}, vltn	01-04.1943. 280.btl. št.vltn., 03.1943.pol/btl., Latv.pol/dien. Sakaru virsn., pol.pārv/pers. Nod.pr., , 26.11.48.apc., [12]-1986-2-10895,	[10]-844, U-38 195
*	Vitenbergs Jānis Friča d., *8.06.1897. Dreiliņu pag., +16.11. 1970. ASV, {08.1917. prap}, pltn	2.V.k/p., 1921. 3.rob/p., 1923. 12.B. k/p., 1930. 2.V.k/p. r/kom., 1939. 11.Dob.k/p. btl/kom. un št/pr., 09.1940. 24.TSK 295. Str/p. un okt.atv., 09.41.Kuld.apr/pol.pr., 1942. Rīgas kārt.pol/ dien., 1943. Rīgas k/dien.št. sakaru virsn., 02.44.atbr.līdz turpm., 1945.Vācija, 1948.ASV, kur miris Sanhosē Kalifornija	1-7066., 1515-1-25-54, [3]-494, , [105]-130, 163, Ē.Priediša arh.,
*	Vitenbergs Jānis Pētera d. *10.11.1902., vltn	Apg.pārv/arm.11.nol., 21.10.1940.24.TSK atv. adm-ltn, 03.1944 iesaukts un nos.uz. LL.ģeninsp/št.,3. rob/p. vltn. , 2.04.1945.apc., [12]-1986-1-43416	1-7067, [105]-130, 163, [10]-844, 1515-1-25-61, U-20 040,
	Vitenšteins Kārlis , *1.01.1915., +(8?)9. 08.44., {rez.}, ltn	30.04.40.KS RVN ltn, 02.1944. LL 2.apm/p., 03.1944.19.art/p., 08.1944. 19.div. 44/p. 4.rt. 1.rt/kom. ltn, kritis Aizkujas kaujā. [11]-P-1000-1-4-67, [62]-112, 113, 116,	[6].4.- 36, 137, [6].5-36, [6].10.-275, [105]-130, U-19891
*	Vītiņš Alberts Juris , *2.08.1914., {1943}, ltn	1942 pol/btl., 06.1943. iesaukts un nos.uz 33.k/p., 07.1943.ltn, 15.05.1945.apc., [12]-1986-1-43950, 1952.atgr.Latv.,	[10]-847, [17]-338, U-19 503
	Vītiņš Vilis , *1.04.1907., +6.02.1944., kpt	1943/44.LL kpt, kritis	[6].10.- 275 , [47]
	Vītiņš Alfrēds Jāņa d., *17.10.1896., {6}, kpt	1926.ltn, 1919. 8.Daug.k/p.5.btl. 6.rt/kom., 1934.atv. kpt., 1940/41. 24.TSK, 02-10.	1-7068, [6].2.-129, 350, [10]-

		1942. k/d.19/btl.št un 321/btl., 10-12.1942. 266.btl. ves/rt., apv/rt., ves/rt., 04.1943. Talsu pol., 07.1944. 3.pol/p. 1.btl/kom.kpt, 10.1944. pol/p. „Kurz.” 30.01.50.apc., [12]-1986-1-3800	847, [105]-130, 200, U-11 390
	Vītiņš Eduards *14.03.1915., +1.02.1944., {}, ltn	06.1943. 2.br.1.k/p.2.btl., Dz/Kr-II, 12.1943. Dz/Kr-I, kritis	[27]-56.,
*	Vītiņš Leonīds , *30.06.1912., {}, ltn	08.1943. iesaukts un nos.uz 2.br.2.k/p.št/rt.,	U-19 314
*	Vittkus Vladislavs Pēteris , Laimonis *23.09.1912., {1944 }. Feldš.VV/ltn	Feldšeris Tukumā (rez.VV), 1944.iesaukts – LL/vien., 1945.filtr/nom., izs.Komi Abezas s/nom, bija feldšeris, 1955.atgr.Latvijā	[65]-410, U-19 315, U-45 275
	Vītoliņš Adolfs Adolfa d., *24.10.1901., +19.11.1972., {3}, kpt	1923.ltn., 1940.art.insp.št., 10.1940/41. 24. TSK un atv, 03.1942. 23.btl. 4.rt/kom.kpt, 15.art/p 4.dzo.10.btr/kom., 05.1944.19art/p., 1945.Vācijā, tad ASV, kur miris	U-13 246, [105]-130, 200, K-4 (1974),
*	Vītoliņš Alberts Hugo Andreja d, *1.01.1898. Adulienas pag., +4.08.1977., kpt	1919/20.Br/cīņas, 1922/26.darbs K/min. un LU, 1938.adm.virsn/kursi dam.vltn, 1940. Apg. pārv/intendant. Adm.kpt-ltn, , 10.1940. 24.TSK un atv, grāmatvedis, 02.1944. ies. ģeninsp/št. -5.rob/p., 24.08. 1944.LL pulc/v.št .rez/btl., 12.1944.-1.04.1945. 1.būv/p. 4.btl. tiesl/virsn. kpt, 1945.darbs Vācijā UNRRA, darbs Hamburgā, kur miris, (itkā 03.1945. Rusmaņa k/gr., [11]-P - 1000-1-3-89 laikam cits?)	1-7074, 1515-1-25-79, [112], [105]-130, 200, [11]-P-71-1-, [11]-P-1000- 1-3 – 396, U-19 955
*	Vītoliņš Artūrs (Arnolds?) Friča d., *1.04.1900., {01.40.rez}, kpt/sak	30.01.1940. KS RVN adm-ltn., Sak/btl., 1940/1941. 24. TSK, 06.1941.dez., 09-11.1942. k/d. 271.Aizp/btl.vltn, 11.1942.266E. Rēz/btl. ves.atgr.rt., 02.1944.iesaukts un nos.uz LL. ģeninsp/ št. - Jelg.k/apr.pārv.,	1-7075, 1515-1-25-79, [105]-130, 200 U – 18 469, U-21 164
	Vītoliņš Artūrs Rudolfs Jāņa d., *4.11.1897. Adulienas pag., +26.01.1985., {Kijevas KS}, kpt Lkok	1917.vltn, 04.1919/20.Br/cīņas-Cēsu rez/btl., 1920. 5.C.k/p.atv.vltn, av/skola un civ.darbs, 02.1942. k/d 19.btl. vltn, tad 268. Ērgļu/btl., 06.1943.15.div. apm/p.Paplakā, kpt, 05. 1945. sab. gūsts Vācijā, darbs Ludvigsburgā, 1953. Kanāda Sv. Katrinas, tad Toronto, kur miris , K14(1985), Ē.Priedīša arh.,	[2]-215, [13], [6].2.-129,[6].4.-21, [105]-130, K-11 (1982), U-11 590
	Vītoliņš Vītols Jānis Jāņa d., *11.08.1891., {prap}, kpt	1916.2.Rīgas LSB 4.rt.prap, 1926.atv. LA kpt, 17.11.1943. 15.div. papild/btl. kpt, 11.44. 15.art/p.uz Vāciju, 01.1945. 15.art/p 4.dzo. 10.btr/kom.,	[11]-42541-658, [6].8-85, [105]-130, U-60 182
*	Vītoliņš Ēriks , *4.05.1908. Pēterburga, +26.03.44., {rez.}, ltn	6.R..k/p., 20.07.1940. KS RVN ltn., 07.1943. 34.k/p.6.rt.v/kom. ltn.	1-7078, [6].10.-276, [47], [11]-P-72-1-10-, U – 18 726
	Vītoliņš Kārlis Otto. d, *28.08.1897., {}, kpt	Arm.št/adm.daļa, 2.V.k/p., 10.1940/41. 24.TSK, 02-08.1942. k/d. Gaujas 23.btl. 4.rt/kom.kpt, 09.1942.un 25.08.1942.atv.-nepiemērots, 8.03.1944. 5.rob/p.kpt, 24.05. 45.apc., [12]-1986-1- 43629,	1-7088, 1515-1-25-65, [6].2-169, [105]-130, 200, [11]-P-999-13-1, U-14 159, U-43 273
*	Vītoliņš Jānis , *11.12.1894., {}, adm-ltn/št.darb.	1916.LSRB, tad 8.Valm.LSP, 1922.atv. LA adm.ltn, 03.1944. -04. 1945.ltn LL.ģeninsp/št.,	[11]-5434-1-901, U-20 039
*	Vītols Alberts Mārtiņa d., *15.10.1914., +1945., {rez}, ltn	30.04.40.KS RVN ltn, 02.1944.4.rob/p.ltn, 07.1944. Tuk.aizs.1.rt/kom., kritis U-19207	[11]-1471-1-679, [6].5-86, 99, [105]-130,

	Vītols Bruno *10.06.1910., +16.08.1990., {1943}, vltņ	1943.266.btl. v.kom/kursi., tad k/d 282F. 1.rt. v/kom.ltn, 1944/45. Vācu zen.art/vien. vltņ, Dz/Kr-I un II, 1949.Austrālija, kur miris	[27]-56, K-18 (1991), U-2797
	Vītols Edgars Aleksandrs Eduarda d., *6.02.1907., +28.10.1985., {rez}, ltn	7.S.k/p., 8.Daug.k/p., 20.07.40. KS RVN ltn., 1940/ 1941.24.TSK, dez.un 09.1941.Valm/komend.1/rt. 3.v/kom., 08.1944.pulc/v. št., LL-ltn, 1951. Kanāda Edmontona, kur miris (1982.-75 gadi K-11/1982, [112], [105]-130, 200, [11]-P-803-1-1-27,	1-7093, 1515-1-25-71, [11]-P-71-1-, [11]-P-803-1-2-50, 54 U-60 197
*	Vītols Edgars Jūlijs, *16.04.1915., {1943}, vltņ	1940. KS RVN VV, 1942.-01.1943.Valm. apr.pol., 01.1943.279.btl. 1.rt. v.kom/kursi, 278F.btl. 4.rt.ltn., 266E.btl. ves.rt., 12.1943. 2.br., 08.1944. ģeninsp/št. vltņ., 01.1945. 15.art/p.tiesl.virsn., 03.45. Dancigas ielenk.,	[17]-155, [6].4-211, [6].8-84, [105]-131, U-19662
*	Vītols Emīls Kārļa d., *24.07.1892., {}, vltņ	1922.atv.vltņ, 06.1944.15.rez.un apm./br. pttk/btr.virsn., 08.1944.LL pulc/ vietas 3.btl. virsn, 09.1944. LL št. 1.btl/ amatn. rt. kom. pal., [11]-6281-1-43-91,	[11]-P-71-1-2 un 3, [6].5.-84, [105]-130, U-19 390
*	Vītols Hugo Hugo d., *2.12.1900., +21.06.1976. NY, {4}, vltņ/art (tēvs 1916. 2.Rīgas LSB [11]-5434)	1924. Sm.art/dzo.,1929.atv.vltņ, 02.1944 nos.uz ģeninsp / št- 4 vai 5.rob/p., 05.1944.leģ.mēnešr. „Nākotne” galv/redakt., miris ASV NY, K-6 (1977),	1-7100, [1]-279, [105]-130, [112], U-19 918
*	Vītols Hugo , *24.03.1906., +1.08.1971., {}, Dr-vltņ	03.1944. serž, iesaukts un nos.uz 4.rob/p. ltn, vltņ- Dz/Kr-II	[27]-256, U-15 422
*	Vītols Kārlis, *12.05. 1910., +23.02.44., {1943}, VV/ltn	07-10.1941.Rīgas pašaisz/vien.VV, 10.41.-01.1942.1.ats.pol/btl 2.rt., 01.42.-01.1943. 16.btl. 2.rt., 01-03.1943.266E.btl. v.kom/kursi, 03.1943.2.br.1/p.3.btl.ltn, 05.1943. 2.br. 1/p. 14.prtt/vien. 2.rt., 01.1944.19.div. 42.k/p., Dz/Kr-I un II, kritis U-6104	[6].10.-276, [1]-65 un 66.att., [27]-56,
	Vītols Jānis Miķeļa d., *9.08.1876.Neretas pag., +11.04.1952., {1903. Pēterb.}, plkv Lkok	02.1921.galv.št/apm.daļa, 1922. 6.R.k/p. btl/kom. pltn, 04.1924.plkv., 8.Daug.k/p, 9.Rēz.k/p., 05.1931.atv.plkv, 1942.44. fabr.direkt., 1944.bēglis Vācijā, tad Anglijā, kur miris Kensingtonā , kur apb.	[2]-215, [3]-495, [105]-131,
*	Vītols Jānis Pētera d., *28.07. 1895., +23.02.1944., vltņ., kritis,	1916.4.Vidz.LSP 2.rt., prap., 1924.atv.vltņ., robežs/br.un 1934.atv, 1944.19.div. art/p. btr/virsn., kritis 23.02.1944. no partiz.pie Borovičiem	[6].10.-276, [1]-61, [6].3.-243., [105]-131, U-43 332
	Vītols Jānis Jāņa d., *20.10.1894(7)., {}, vltņ	1921.atv.vltņ., 1943.apr.pol/iec., 2.04.1944.321F.btl.št.vltņ, 01.1943.- 03. 1944.281.btl.2.rt., Pēc kara ASV Port Jefferson N.Y.,	U-40 049, [105]-131,
	Vītols Pēteris Indriķa d., *12.01.1899., {1}, kpt	1920.Vidz.art/p. ltn, Vidz.div.inž./rota un atv., 10.1940/41.24.TSK. 181.div. art/p., 06.1941. dez. (apc?), 08.1944. LL pulc/v. 1.btl. , 02.1945. 19.div. instr./sk. rt/kom. kpt, 24.05.47.apc., [12]-1986-1-693,	1-7111, [6],[14]-298, 312., [10]-850, [119]-133, [105]-130,200 U-2960,
*	Vītols Pēteris Pauls Matīsa d., *29.08.1896. Jeru pag., {1}, vltņ	1920. Vidz.inž/rt., 1921.sap/btl., 1928.kara būvņ/pārv., 11.03.1930.atv., 03.1944.vltņ iesaukts un nos.uz LL ģeninsp/št. - 2.rob/p., 01.1945.1.būv/p 1.btl 7.rt. v/kom	1-7112(3), 1471-1-85-319, K-14 (1985), [105]-131, U-20 106
*	Vītols Pēteris Arnolds Arvīds Jāņa d. , *26.02.1915. Aiviekstes pag., , +7.08.2006. Kanāda, {13}, ltn	1939.7.S.k/p.ltn, 10.1940/41. 24. TSK, 06.41. dez., 10.1941-12.42.Madonas apr.pol., 01.-05. 1943. k/d 281.btl. 2.rt. 3.v/kom., tad k/d 277.btl.2/rt., 08.1943. Madonas pol. 2.rt/ kom., 08.1944. iesaukts. Sev.uzd.(soda)/ Meijera 2.btl. 1.rt/kom., 09.1944.LL pulc/v.,	1-7112, 1515-1-25-70, [11]-P-71-1-2, [6].6-143, 162, [6].9-460, [112], [115]-114, [105]-

		10.1944. uz Vāciju- 3.būv/p. 2.btl. 1.rt/kom., 02.-03.1945.34.k/p. 1.btl.spec. uzd/virsn., (gr. „Atmiņu kamols”), 05.1945. sab/gūsts, 1949. Kanāda Sv. Katrīnas, 2.05.2001. LVA biedrs , miris un apb. Toronto K-14 (1985),	131, 200, [11]-P-83-1-243-1, 36, 61, K-17 (1990), U-19173
*	Vītols Ludvigs Kārlis Aleksandrs Aleksandra d., *16.07. 1903., p16.07.44., {5}, kpt	1926.11.D.k/p.ltn, Kurz.div/št., 09.1940/41. 24.TSK un atv., 8.09.1943.-16.07.1944. 15.div. 33/p., pazudis [105]-131, 200,	1-7109, [11]-1821-18, [6].10.-276, [105]-165 U – 18 727
	Vītols Ronalds *19.10.1914., ltn	04.1945.Rusmaņa btl.virsn.	[11]-P-165-1-103,
*	Vītols Valdis Andreja d., *16.08.1914., +?., {12}, ltn	1938.3.J.k/p., 1940. 24.TSK 195.str/p., 1942. SD, 06.1944.nos.uz pol.apm/btl., 05.1945. Kurz., 15.12. 1951.apc., K-8(1979) [105]-131, 200, U-19178	1-7115, [10]-850, [12]-1986-1-6793, K-8 91978), 1491-1-91-21, K-26
	Vizbulis Arnolds K, *20.06. 1911., {1943}, serž/ltn	18.03.1942.-06.1943.268.btl.št.serž, 06-09. 1943. 266E.btl. v.kom/k, 24.09.43.268.btl.ltn, 09.1943.268.btl.št.ltn., 317.F.btl., 27.02. 1944. 3.Cēsu pol/p.ltn, Dz/Kr-II., 11.1944. 1.pol/p. Rīga, Pēc kara Kanādā Welland	[27]-255, U-51 009
	Vjaters Jānis *6.06.1913., {}, ltn	02.1944.ģen.insp.št/rez.btl.(iesauktie) ltn.,	U-43 458
	Voitkuss Verners, *17.05.1911(13). Krievija, +15.04.1987., {1944}, vserž/māc.-vltn	1934/38.LU teol.fak., 1939.Ārlavas draudze, 03.1942. pol/btl.adm. daļa, 04-05. 1942. k/d 16E. btl., 05-10.1942. 266E.btl.apm.daļa, 10-12. 1942. Pol/btl. LAV sak/virsn.-.tulks serž, 04.1943.2.br.mācītājs., 02.1944. 19.div. 43.k/p. mācītājs, 08.1944. ltn, 24.12.1944. sm.iev., 3.01.1945.vltn., Dz/Kr-II, 05.1945.ar. ātr/laivu no Liepājas uz Vāciju, 05.1945. sab.gūsts, 1950. Austrālija Adelaide, 1976. Brisbēdene, 1977.Sidneja, kur miris,	[17]-366, [6].4-267, [6].5-139, 155, [33], [27]-257, [112], K-10 (1981), K-15 (1987), K-16 (1989), U – 1055
*	Voits Vilis Reinholda d., *14.(27) 08.1901., {2}, ltn	1922.ltn, . Jātn/p., 1924.atv., 1.L.k/p., 10. 1940/41. 24.TSK, 1942.SD, 02.1944. ies. atl.līdz 05.1944., 06.1944.ģen.insp.št., 05.45.partiz.pie Skujiņa, 6.12.1945.apc., P-921, atbr., un 14.01.1949.apc.,	1-7130, 2-1821-18, [10]-852, [12]-1986-1-, [105]-131, 200, U-20 069 U-40 698,
	Volbergs Teodors Ernests Indriķa d., *23.07.1901. Liepāja, +28.10.1989., {2}, kpt	1919/20.Br/cīņas-9.Rēz.k/p.serž., 1922.ltn, Jātn/p.ltn, 1925.Jātn/p.esk/kom.vltn., 1929. Kpt, 1935.Kurz.div.št. esk/kom. kpt., 1939. 1.L.k/p. instr..rt/kom.kpt, 1940/41. 24. TSK, 03.1942. Talsu k/d. 24.btl. 1.rt/kom., 1951. ASV Detroitā, LVA Mičigānas nod/pr., miris, apb.Woodlawn kapos, [112], U-13 561	1-7133, 1515-1-25-64, [6].2.-145, [105]-131, 200, K-15 (1987),
	Voldemārs ltn., +24.06.43.,	1943. leģ 42./p.,	[6].10.-277,
*	Volgājevs Jevgēnijs Jēkaba d., *3.03.1894., {}, kpt	2.V.k/p. kpt, 02.1944.darbojas Liep.k/apr.- LL itkā nederot? [105]-131,	1-7144, [11]-1489-1-27-403.,
	Volgemūts Fēliks *22.05.1911., +5.11.43., {}, ltn	Art/p., kritis austr/frontē - [11]-P-71-1-40,	[6].10.-277,
*	Volfrāts Valdemārs Andreja d., *13.11.1893., {}, vltn-farm	Rīgas k/slimn., 21.11.1940.atv., 06.1943. pol. apm/btl. vltn. U – 18728	1-7136, 1494-1-955-18, [105]-131, 163
*	Volframs Valentīns Alfrēda d., *8.06.1910., {rez, TSK}, ltn-vetārsts	Rīgas k/sl.?, Zemg.art/p. 10.08.1939.KS RVN ārstu.gr.ltn, 1940/41. 24 TSK 624.art/p., 04.1943. iesaukts un nos.uzLL/vien	1-7139. 1494-1-955-18, 2-1821-18, [105]-131,

			200, U – 18729
	Volonts J +12.01.44., {}, ltn	1942. k/d 316.btl., (itkā pēc kara ASV Minneapolis 5 Minn.?)	[6].10.-277,
	Vulfs Kristaps Ludvigs Augusts Eduarda d., *24.05.1898., {}, kpt	1939.Sm.art/p.adm/virsn.kpt., , 07.1940.atv. adm.kpt, 04-05. 1942. k/d 16E.btl sap.rt/ kom., 05-07.1942. 267. btl. saimn.pr.pal.kpt, 07-12.1942. 266.btl.št., 3.rt., 12.1942. 266.btl. št.pārv/virsnieks, 9.02.45.apc., [12]-1986-1-36758,	1-7156, K-32 (74), [23]-63, [105]-131, 165, [10]-855, K-13 (1984) , U-14 949
	Vulfs Fridrihs Vihelms Oskars Gusta d., *30.07.1886.Rīga, +17.12.1960. Vācija, {1910.Viļņas KS}, plkv	1920. Tehn/pārv.kpt., 05.1921.Sap/btl. saimn/ pr., 1924. AT/p. št.pr.plkv., 1927. sap/p. btl/kom., 1931. Sap/p.kom., 06.1935. atv.un 09.1939.repatr.uz Vāciju, vācu arm.zonderfirers, miris Vitenē	1-7155, [3]-498, [105]-131,
	Z, Ž		
	Zade Kārlis Jānad., *24.04.1897., +17.11.1943., {rez}, ltn	Zen.art/p., 17.07.1940.KS RVN rez adm.ltn, 10.1940/41.24.TSK, 09.1942.k/d.26.btl.št.ltn, 04- 17.11.1943.2.br.2/p. 3.btl., kritis	1-7160a, 7204, 1515-1-25-78, [105]-132, U-18976
	Zāders Jānis *11.08.1919., +4.06.1943., ltn	1943.2.br. , kritis 4.06.1943.	[11]-P-71-23
	Zāgars Herberts *9.04.1919. (1912?). Valmiera, +11.05.1981., {1944}, ltn	01.-06.1944. v/sk. Prāgā, 06.1944. 15.div/št. ltn, tad 34.k/p., 07.1944. 44.k/p.4.rt.2.v/kom., 08.1944.44.k/p. 3.rt.kom., 28.09.1944.iev. kājā Mores kaujā, (pēc kara Latvijā?), miris Vācijā Hamburgā K-10(1981),	[6].5.-57, K-24 (30), [62]- 74, 112,....182, U-7838
	Zaggers Andrejs *6. 11. 1915., {}, vltņ	LA-ltn, 07-12.1941.Rīgas pašaizs/vien.ltn, 01-05.1942.pol/p. 9rt., 05-09.1942. 266.btl. 2.rt., 09.1942.-03.1943.266E.btl/skola un 1.021943.vltņ., 05.1943. k/d. 16.btl, vltņ, (garniz/pr. Tukumā?) 08.1944. 44.k/p. 4.rt. 2.v/kom., 09.1944.19.div. 44.k/p. 3.rt/kom., 03.1945. Rusmaņa k/gr.ord.virsn., 1945.bēglis Vācijā? dzīv.Rietumos?	K-24 (30), [13]-11, [1]-149, [5]-209, [6].5-37-65, [11]-P-1000- 1-3-394, U-6050
*	Zaharans Benedikts Voiceka d., *5.10.1900. Balvu pag., {3}, kpt	1923.ltn- 4.Valm.k/p.4.rt.v/kom., 1927.vltņ, 1933.kpt-ltn., 06.1937.5.rt/kom.kpt., 05. 1940.rt.kom/kursi, 21.11.1940.atv. kpt, 1942.Tukuma komendants, 12.02.1944.kpt iesaukts un nos.uz 15.rez/btl. Paplakā, tad 3.rob/p., 21.06.48.apc., [12]-1986-1-2062,	1-7199, 1515-1-25-60, 1492-1-134-409, [47], [105]-132, 163, [10]-858, U-19721, U-35 741
*	Zaķis Alfrēds , *13.07.1906., {1943}, ltn/art	07-09.1941.Rīgas pašaizs/vien. VV, 09.41.-01.1942.pol/btl.4.rt., Rīgas 20E.btl. 1.rt., 01-03.1943.266-E btl. v.kom/kursi, 282F.btl.3.rt. ltn, 05-06.1943.277.btl.1.rt., 06.1943. nos.uz 15.art/p., 9.02.46. apc.,	[10]-859, [12]-1986-1-40582 U-6098
*	Zaķis Arnolds D Kārļa d., *23.07.1897. Limbažu pag., +23.06. 1979. Melburna, {01.1918.prap}, pltn Lkok	Latg.part/p., 1921.sap/p., 1934.sap/p. št/pr. pltn, 1937.AKS un 09.1939. AKS pasn., 10. 1940. 24.TSK un atv., 1942. Rīgas kārt/dien. 20.btl.saimn.pr., 06.1943.leģ. ģen-insp.št. adm-pers.daļas/pr., 08.1944. būvp/btl. Rīga., 1945.Vācijā, 1949.Austrālija Sidneja, kur Melburnā miris , K-8(1979), Ē.Priedīša arh., [105]-132, 200, U – 18730	1-7191., [2]-215, [3]-498, 1515-1-25-82, [13], [6].3.-50, [6].2.-45, 67, [17]-174, [6].5-107, [6].4-290, 291, [6].7-350,
	Zaķis Fricis Voldemārs *6.12.1903. Blomes pag., +1.02.1965., ltn	1940.av/p.atv.ltn, 01.1945. 1.būv/p. 4.btl. v/kom., 1950.Austrālija Sidneja, kur miris, apb. Rukvudas kapos	[11]-P-1000-1-3 K-1 (1967),
*	Zaķis Jūlijs Jānis	1938.adm.virsn/kursi adm-vltņ , 04.1943.	[6].4-21, 198,

	,*13.02(24.09).1909., +30.10.1987. (25.11.1950.?), {}, vltņ	32.k/p., 04-12.1944. 32.k/p. sev.uzdev/virsn., 12.1944. 32.k/p. adjut.,vltņ., Dz/Kr-II, 01.1945.33/p. sev.uzd/ virsn., 1951.ASV Binghamton, kur miris, K-16 (1989),	[6].6.-68,96, [27]-258, [112], K-13 (1984), U-15 425
	Zaķis Kristaps *1921., {1943}, ltn	1942.SD pol., 1943.skola Firstenbergā, 09.44. 15.div.ltn., 3.11.45.apc., [12]-1986-1-17830,	[10]-860,
*	Zaķis Nikolajs,*18.12.1916., {1944.k/nop.}, serž/vltņ	03-05.1942. 16E.btl. 1.rt., 05-12.1942. 266. btl. 1.rt., apv/rt.,serž, 01-05.1943.276.btl.št., 05.1943. 15.papild/vien., 15.zen.art/vien.2.rt, 07.1944. 506.zenart/dzo, 11.44.15.izl. btl/adjut., 31. 12.1944. Dz/Kr-II, ltn 26.01.51.apc., [12]-1986-1-4394,	[17]-66, [6].6-63 -106, 173, [27]-258, [10]-860, U -2049
*	Zaķis Roberts Pētera d., *24.09.1905., p18.08.44., {}, ltn/art	Latg.art/p. adm-ltn, 24.TSK, 09.1943. -18. 08.1944. 15.art/p. 1.dzo. priekš.art/novēr., paz. Vidz. kauju laikā Grašu muižas raj. [11]-P-71-1-40, +18.08.44?. U – 18732	1-7185, 1515-1-25-73, [6].5 -48, [6].10.-278, [105]-132, 200,
	Zaķis Valters Kristapa d, *5.12.1896. Kuldīga, +27.06.1976., {}, kpt	1939.Vidz.art/p.kpt, 07.1941.-07.1942.Rīgas paš/vien. 3.rt/kom., 08.1942.Rīgas k/d. cenu/pārvalde., 02.1944. 2.pol/p. adjut., 12.1944. pol/p. „Kurz” 6/rt.kom., 1945.Zviedrijā Nackā, kur miris K-6 (1977), U-6014	1-7184, [6].2.-29, 41,324, [105]-132, 200,
	Zaklauskis Pēteris Pētera d., *3.04.1982., {}, kpt	1940.6.R.k/p., 1940/41. 24.TSK, 2.08.1943. LL/vien.kpt,	1-7194, [105]-132, 200, U-58 431
*	Zaļais Aleksandrs Jēkaba d., *4.04.(22.03.)1902. Mētrienas pag.; + p18.07.1944. paz/bez vēsts - [11]-P-71-1-40, {4}, kpt	1924.7.S.k/p.3.rt.ltn., 1928.vltņ, 04.1931. 5.C.k/p. 3.rt. 09.1935.btr.v/kursi, , 10.05. 1940. 11.Dob.k/p. 3.rezerves rt/kom., 2.07. 1940. 3.ložm. r/kom., 10.1940/41. 24. TSK 295./pulka rt/kom., 25.01. 1943. k/d 275.btl. transp. rt/kom. (02. 43. 2.latv/brig.), 11. 1943. 32. k/p. 13. Lielg. rt/kom., 04.1944. 34.k/p.rt/kom., 18.07.1944. paz. b/ vēsts frontē., Pēc kara ASV Tulsa 14 Okla, (08. 1944.apc.un tiesāts, [12]-1986-1-43155?),	1-7207, 2-1821-20, [6].10.-278, [47], 1493-1143-319, 1499-1-235-583, [6].2.-251, [6]4.-28, 200, [10]-861, [11]-P-72-1-10-, [105]-132, 200, U – 18734
	Zaļaiskalns Oskars Jāņa d *22.11.1912. Alojās pag., {13}, ltn	1939.4.Valm.k/p. 1.rt.ltn, 10.1940/41.24.TSK 186.str/p.izl. v/kom., 08-09.1941. Rīgas pašais/vien.7.rt., 03-08. 1942.22.btl.2.rt., 08-09.1942.266.btl.2.rt., apv/rt., 08.1944. av/leģ. Zen.art.385.btl/2.btr., k/d.ltn, 18.09. 1944. LL/vien., Pēc kara ASV, Lincoln Nebraska	1-7211, 1515-1-25-67, 1492-1-135-13, 2-1821-19, [12]-691, [105]-132, 200, U-6744
*	Zaļlauks Klāvs , *31.06.1895., {}, vltņ	02.1944.atzīts par LL dien.nederīgu	
*	Zalcmanis Zīgrīds *1.11.1913., {1944}, VV/ltn	VV, 04.1944. iesaukts un nos.uz v.kom/k., (Kliņģeru ielā), 06.1944. ģen.insp/št., tad Sev.uzd. (soda) / Meiera btl. O1.virsn., 7.01.46.apc., [12]-1986-1-17170,	[6].9-458, [10]-861, U-19233 U-36 170
*	Zālītis Aleksandrs Jēkaba d., *6.08.1899. Rīga, {1}, ltn	05.1920.ltn-7.S.k/p.11.rt., 1.08.1921.atv., 1921/23. LU ķīm.fak. un 1923/40.Gaujienas ģimn.skolotājs, 25.02.1944.ltn iesaukts un nos.uz LL. ģen./št., atbr.līdz 06.1944., tad nos.uz 2.rob/p.,	1-7176, [47], [105]-132, K-4 (1974) U-20 208, U-60 161
	Zālītis Aleksandrs Voldemārs Augusta d., *1.04.1915. Rīga, {14}, ltn	1940. 6.R.k/p.2.rt. ltn, 10.1940/41.24.TSK 227.str/p.un 195.str/p., 01-06.1942.18.btl. 1.rt. ltn, 06-08.1942. 266.btl. ves/rt., 08. 1942. SD, 2.09.1942.atv.ves.dēļ., 03.1944. 19.div.papild/vien., 1.10.1944.apc.kā vācu izl-diversants (L-43292)	1-7177, 1515-1-25-68, 2-1821-19, [47], 1471-1-85-632, 1794-1-269-253, [105]-132, 200, U-5640

*	Zālītis Arvīds Jāņa d., *27.02.1903. Aumeisteru pag., {6}, pltn	1927.8.Daug.k/p.1.rt.ltn., 1929.vltn, 03.1936. Cēsu komandanta adj., 11.1936. 8.Daug. k/p.1.rt.v/kom., 03.1940 arm.št/ adm.daļa kpt., 1940/41.24.TSK 285.str/p. adjut., 06.41. dez., 07.1943. 15.div.kpt, 10.1943. 266. btl/sk. gr/kom., 02.1944 3.apm/p. 2.btl/kom., 08.1944.maj. Dz/Kr-I I pie Tukuma un10. 1944. 19.div. 44.k/p. 2.btl/ kom. , 3.01.1945. Dz/Kr-I. pltn, 27.05.45.apc., [12]-1986-1-43527, [10]-869,	1-7175, 2-1821-19, 1496-1-158-67, [12]-28-1-1, [27]-57, [47], [1]-229, [6]5.-78, 102, 117, 274, 6].4-112, [41], [27]-57, [65]-176, [105]-132, 200, [62]-196, U - 1709
	Zālītis Bruno Aleksandra d., *24.07.1912. Rīga, +1950., {12}, ltn	1938.Latg.art/p.5.btr.v/kom.ltn, 10.1939. zenart/p.5.btr.v/kom., 1940/41. 24.TSK ats. zenart/dzo v/kom., 11.1944.6.k/p. 2.btl/kom., kritis 1950.partiz.cīņās Latvijā	1-7174, 1515-1-25-78, 1503-1-116-451, 1508-1-12-149, [47], [41], K-8 (1979)
	Zālītis Eduards *1915., {}, ltn	1944.3.rob/p.ltn, 05.1945.nac.partiz., 28.12.50.apc., [12]-1986-1-39703,	[10]-869
	Zālītis Ernests Jāņa (Pētera) d., *28.09.1907. Mārsnēnu pag., +15.03.1942., {8}, kpt	1929.Vidz.art/p.ltn., Kurz.art/p., 12.1931. av/sk. un av/p, 1932.vltn, 05.1936.av/kursu meteo.st.pr. kpt, 10.1939.kara lidotājs, 1940/41. 24.TSK av/esk. (14.06.1941.apc.un nošauts [119]-140? - dez.?), 02.1944. LL-av. leģions, kritis	1-7173, [47], [6].1-266, 290, [12]-648-1-6, [105]-132, [109]-254, U-17 696
	Zālītis Pēteris *1917., {KS15,}, ltn	1939/40.KS-1 kurss, 07.1941. Valm.pašaizs.spēki, 1942. Polic/ darbs. ltn, 20.02.45.apc., [12]-1986-1-30414,	[10]-870, [11]-P-803-1-2-50, 54, K-11 (1982),
	Zālītis K?., * 1908., +09.1944.???, kpt	AT/p.kpt, 03.1943.Bolder /sk. gr.kom/kursa vad., 09.1944.kritis Mores kaujā? [14].1-299	1-7165a, [6].3.-100, [6].7-209, ,
	Zālītis Ēriks , *3.09.1919 (1913)., +?, {1943}, Dr-ltn	21.06.1943.15.zen.art/p.Dr-ltn, 07.1943. 15.zenart/1.dzo. ārsts, 1945.kr/gūsts, Vorkutas s/nom, U-36 193	[6].4-91, 92, [65]-407 U – 18 733
*	Zālmanis Žanis Andreja d., *24.09.1914.Taurkalnes pag., +21.10.1995. ASV, {10}, vltn/jurists	1931.6.R.k/p.2.rt.ltn., 1934.vltn., 09.1937/08.1940. AKS, 08.1940. k/tiesa-virs štata un okt.atv., , 1942. LU jur/fak., 04.1944.ltn iesaukts un nosūtīts uz LL.ģeninsp/št., 6.rob/p., tad 2.,vai 4.rob/p., 19.izl/btl. 1.rt, 4.rt, 1945.15.div. Vācijā, 05.45.sab/ gūsts, no 1949..ASV, kur miris, [105]-132, 163, K-13 (1984), U-20 065, U-39 098	1-7163a, 1494-1-955-21, 1494-1-268-421, K-21, [47], [11]-2-1821-19, [11]-1528-1-23-65, [112], 11]-P-412-1-2 un 3,
*	Zalsters Johans Kristapa d., *2.05.1893. Mellužos, +26.02.1944., vltn	17.04.1940.Ludzas k.apr/pārv.atv.vltn, 04-05.1942.k/d.16E.btl. 2.rt/kom.vltn, 05-07. 1942. 266.btl.2.rt., 07.42.-02.1943. k/d 273.btl. 4.rt/ kom., 02.1943.266.btl. 1.ves/rt, 2.ves/rt., apv/rt.un 1.03.1943. atv.slim/dēļ., 09.1943. iesaukts un nos.uz 15.div., kritis	1-7161, [6].10.-278, [47], [105]-132, 165, U-13 804
*	Zaļums Elmārs J , *21.06.1920., {1944}, ltn	24.TSK. 613.art/p.jltn, 02.1944. iesaukts un nos.uz 3.rob/p.ltn, 08.44.pulc/v., 11.1944. 15.izl.btl.saimn/virsn., 12.44.32.k/p. saimn.virsn 02.45.pārv/ virsn., 21.04.45. Januma k/gr.saimn/virsn. uz Berlīni, 05.45. kaujas Berl.un kr.gūsts, izbēg., 1951.Kanāda (70 gadi K-18)	1-7212a, [6].6-174-209, K-30 (70), [6].6.- 63, 68, [6].1- 264, 290, [120]-275, U-19 408
*	Zaļups Rūdolfs Kārļa d., *5.05. 1913.Rīga, +23.04.1995., {12}, ltn	1938.6.R.k/p.4.rt.ltn., 1939.instr.rt.v/kom., 09.1940. av/sk nov.nod., 1940/ 41.24.TSK ats.av/esk.,08.1944.LL aviācija, 1951.ASV, miris Brockpor ASV, [105]-132, 200,	1-7214, 1515-1-25-1913, 1471-1-83-203, 1494-1-269-103, [47], [12]-648-1-6,
*	Zamuelis Arvīds Eduards Ernesta d. , *14.04(11).1911.	05.1934.^R.k/p.VV, 1937. Kr.art/p.4.btr.v/kom.ltn, 1939.aerol-meteo/kursi, 1939.	1-7218, 1471-1-82-1083, [47],

	Rīga, {11}, vltņ/art	5.btr.v/kom. vltņ. 02. 1940. br.viļc/p. 1.viļc. btr.kom.pal., 03-09.19 40. AKS, 10.1940 Balt.k/fl/Liep.j.k/bāze., 03.-06. 1944. iesaukts un nos.uz 15.div.apm/btl. tiesl/virsn., tad ložm.rt/kom., ,	[105]-132, 200, [11]-P- 1017-1-1-27, 48, U-19 180
*	Zamuelis Voldemārs Voldemāra d., *3.10.1901. Rīga, +5.01.1968. Ņujorka, {1}, vltņ	05.1920. 10.A.k/p.neatk.rt.ltn, 11.1920/ 06. 1921. Zemg.div/št.oper.daļas adjut., 08. 1921. ložm.rt.v/kom. atv.vltņ, 1928/37 . robežs/ br.,1930.2.raj.gr/pr., 1931.spridz/ kursi un rob.virsn/kursi, 1935.rob/br. 3.btl.1.rt. v/kom., 11.1937.vltņ. un 09. 1938.atv., 44/45.LL?sakaru virsn.? [47], miris ASV Bruklinā.	1-7219, 1471-1-182-1083, [47], K-4/1974, [112], [105]-132, K-4 (1974),
*	Zandbergs Fricis , *12.09.1910(1912?), {1943.}, vltņ/sap	04-05.1942.16E.btl.sap/rt., 05-12.42. 266-E btl sap/rt.VV, 12.1942.271.btl/sap/rt., 01-03. 1943. 266.btl.v.kom/kursi Bolderājā, 03-05. 1943.282F.btl.2.rt. ltn, 05-08.1943. 266.btl/ sk., apv/rt., 08.1943.15.papild/vien., 09.43.-02.1944. 15.div.sap/btl. 1.rt. v/kom., Dz/Kr-II, 02-11.1944.sap/btl. 1.rt/kom., 07.44. Dz/Kr-I., 11.1944.19.div.vltņ,	[6].9-456, K-25 (59), [33], [6].8-315, [27]-57, K-4 (1974), U -202
*	Zandbergs Voldemārs Eduards Jura d., *18.03.1897 Jēkabpils pag., +8.06.1965., {1916.lrk.KS}, kpt/AT	1922.AT/dzo un virsn/kursi vltņ, 1925.AT/p. kpt, 1939.AT/p.btl/kom.un adjut., 1937.AKS un 1938.btl.kom/kursi, 1940. 24. TSK un atv., 02.1944. atrodas Polic/dien- LL nav iesaukts, 1944.bēglis Vācijā, 1949.Austrālija Sidneja, kur miris, apb. Rukvudas kapos	1-7232, [105]-132, 201, [112], K-1 (1967),
*	Zaneribs Jānis Ernests, *16.04.1916., {1944}, ltn/AT	06.1943. iesaukts un nos.uz 2.apm/btl., tad 19.art/p., 06.1944.19.art/p.1.dzo.ltn, 3.01. 1945. Dz/Kr-II, 2.05.48. apc., [12]-1986-1-1958	[27]-259, [10]-863, U -1991
	Zarahovičs Indriķis *17.08.1907., {1943}, VV/ltn	6.03.-12.1942.VV, 01-03.1943. 266E.btl. v.kom/kursi, 1.05.1943.25.btl.ltn, 03.1945. Rusmaņa k/gr. v/kom.,	U-42 298, [11]-P-1000- 1-3 – 395
	Zarāns Antons *23.03.1909., {1944}, kapr/ltn	12.B.k/p.kapr., 1943/44.LL-ltn, 22.10.51.apc., [12]-1986-1-6746,	1-7236, [10]-863
*	Zariņš Aleksandrs Indriķa d., *26.04.1909. Rīga, +23.09.2004.Kanāda, {11}, vltņ (tēvs Indriķis bija Lkok)	1937. 6.R.k/p.1.rt.ltn., 1939.vltņ, 01-10. 1940.Ulbrokas komandants, 10.1940/41. 24. TSK 195.str/p.v/kom., 1942. k/d.vltņ, tad aizsargu/virsn., 01-02.1943.281.btl.1.rt., 02. 1943. Rīgas apr.pol/iec., 02.1944. nosūtīts uz Jelg. 15.rez.br. un 07. 1944.15.rez.un apm/br.trauksmes sak.rt/kom., 03.1945. Rusmaņa k/gr. rt/kom.?, 05.1945. sab/gūsts Beļģijā, bēgļu nom. Visbādenē un Hanoverā, 09.1948. Kanāda, LVA biedrs-K , 1989.-80 gau jub., 21.04.2004. LVA biedrs , miris Toronto, apb.Skarboro.	1-7238, 2-1821-19, 1494-1-269-31, [47], K -32 (99), [6] 5.-79, 93, K-16 (1989), [115]-114, [105]-132, 201, [11]-P-1000- 1-3 – 394, K-13 (1984), U-19 773
*	Zariņš Aleksandrs , *29.03.1917., {rez}, ltn	20.07.1940.KS RVN ltn, 02.1944.ltn nos.uz 15.div., Pēc kara Austrālijā Engadine	U-19 467,
*	Zariņš Aleksejs , *15.03.1889., {}, pltn/sap	10.06.1943. polic.apm/btl.pltn,	U – 18 736, U-36 409
	Zariņš Aleksejs *26.04.1909., vltņ	09.1944.4.apm.btl.,	1-7238, [11]-P-71-22,
	Zariņš Arnolds Mārtiņa Jāņa d. *29.04.1914. Lēdurgas pag., +14.12.2003., {11}, vltņ (kpt)	1937.3.J.k/p.1.rt.ltn, 08.1940.vltņ, 3.J.k/p., 24.TSK 195.str/p. 3.btl.adjut., 14.06.1941. izbēg no Ostr/nom., , 07-12.1941. Rīgas pašaizs/vien un Daugavp.pol/ iec., 01-07. 1942. k/d.267.btl. 11.rt., 07.1942.266.btl. 7.rt., 08-11.1942.267.btl., 12.42.- 01. 43.k/d	1-7243, 1471-1-82-1078, 1491-1-90-511, K-21, K-30, K-32 (91), K-33 (70). [11]-P-165-1, [47],

		271.btl. 1.rt.- tiesl/ kursi, k/d 20.btl.3.rt., 02-06. 1943. 279.Cēsu pol/btl.adjut., 2.rt., 06-07.1943.20E.btl. tiesl/virsn., 1944.pol/p „Kurland. Kurz-Vācija (būvp), un 04.1945. Rusmaņa btl.adjut. - atgr. Liep., 05.1945. nac.part., 11.1947.apc., 1948.ties. un izs.uz lntas s/nom., 1956, atgr. Latv., 26.10.1991. LVA biedrs un pirmais pr-js., AS.kpt, apb.Rīgas II Meža kapos	[115]-114, [105]-133, 201, [11]-P-1000- 1-3 394, [65]-327, U-6032
	Zariņš Edgars Jāņa d., *19.04.1897., +17.12.1981., {}, vltņ	10.40.Arm.11.darbn., 24.TSK un atv.vltņ, 02.44. iesaukts un nos.uz LL.ģeninsp/št., 06.1944.leģ. ģeninsp/št. Izdevn.nod.tulks, 05.1945.sab/gūsts, ASV South field, kur miris Mičigānā,	1-7245, 1515-1-25-57, [6].7-365, [105]-133, 163 Ē.Priedīša arh.,
	Zariņš Eduards *18.04.1891. Valmieras pag., +31.01.1978., kpt	Atv.kpt., 09.1941.Valmieras komend.št. kpt, 1944.bēglis Vācijā, 1951.ASV NY, kur miris K-7(1978)	[105]-133, [11]-P-803-1-1-16,
*	Zariņš Kārlis Eduarda d., *8.04.1909., {rez}, ltn	4.Valm.k/p., 20.07.40. KS RVN ltn., 1940/41. 24. TSK, 04.1943. ltn - iesaukts un nos.uz vienību, 24.02.53.apc., [12]-1986—21412,	[10]-866, [105]-133, 201, U – 18 738
*	Zariņš Jānis Kārļa d., *16.06. (07) 1913., p27.07.1944., +16.12.1993., {11}, vltņ	1937.ltn, Kurz.art/p., 24.TSK, 09.43. 2./br. art/p vltņ, Dz/Kr-II, 07.1944.paz. b/vēsts, miris Cēsīs 16.12.1993,	1-7254, [27]-260, [105]-133, 201, [112],
*	Zariņš Jānis Jāņa d., *20.02.1905.(1904), {8., 1942.}, vltņ	1929. 12.B.k/p., 1935. 4.Valm.k/p., zen.art/p., 10.1940. 24. TSK 183.div. 227.str/p. v/kom., 14.06.1941.apc. ([119]-140), 8.12.1942. Bolder. v.kom/ kursu 2.izl., 09. 1943. 2.br., tad 15.div., 08. 1944. LL pulc/vietas št.1.btl., 10.1944. 32/p.ltn., 02.1945.32/p. 12.rt/kom. iev., pēc kara Kanādā Toronto 2-B Ont, kur miris	1-7253, 1515-1-25-67, 2-1821-19, [6].8-118, [6].6- 65, 75, [11]-P-71-1-,[105]-133, 201, U - 2420
	Zariņš Jānis Kārlis *21.(27) 02.1915. Cirgaļu pag., +5.12.1973. (27.07.1944.?), {1943}, VV/ vltņ	12.41.-02.1942.pol/btl.3.rt.VV, 02.1942. 17.btl. 1/rt., 12.42.-01.1943.276.btl v.kom/ kursi, 03-05.1943. 266.btl.ves.rt., apv/rt., 06. 1943. 2.br.2/p.papild/vien.ltn, tad 672.sap/btl. 2.rt.vltņ un 27.07.1944.paz., 1950.Kanāda Toronto, kur miris	U-9782 U-10 789, K-4/1974,
	Zariņš Jānis *2.11.1917., {1943}, serž/ltn	12.03.-05.1942.p0l.sap/btl.serž, 05.1942.-01.1943.270.btl.št, 2.rt., 01-03.1943.672. sap/ btl. 2.rt., 03-06.266E.btl v.kom/kursi, apv/rt. Ltn., 02.1942.2.rob/p.13.rt.ltn,	U-36 473
*	Zariņš Jūlijs Augusta d., *12.07.1912., (+26.12.1944.?) +01.45., {12}, ltn	1938.5.C.k/p., 10.1940/41. 24. TSK 243. str/p., 02.1944. 42.k/p.3.rt/kom., 08.1944. Aizs/ vien. Jelgavā, 09.44.izbr.uz Vāciju, 12.44.32.k/p., kritis Pomerānijā - [11]-P-71-1-40, [105]-133, 201, U-19732	1-7260, 2-1821-19, [6].6.-68, [6].10.-279, 1493-1-144-145 [65]-207
*	Zariņš Pēteris , *30.01.1908., {LU med/fak}, Dr- kapr / ltn	02.1944.ltn iesaukts - LL.ģeninsp/št., Pēc kara Kanādā Sault Ste Marie, Ont.,	U-20 135
*	Zariņš Valfrīds , *29.03.1898., {}, ltn	1921.atv.ltn, 09.1944. ltn iesaukts un nos.uz pulc/vietu Rīgā,	U-19 497
	Zariņš (Zarītis) Vilhelms *26.03. (30.11)1885., +24.02.1944., {}, kpt	Ventspils cietuma/pr., 1.09.1943. 15.div. papild/vien. vltņ , miris	[47], U-60 159
	Zariņš Vismants {1945}, ltn	Uz 27.04.-3.05.1945.34/p. 1.btl.št.ltn	[17]-30, U-44 739
	Zarutskis Indriķis Jāņa d., *17.08.1907.Aizpute, {}, ltn	03.1945. Rusmaņa k/gr.,	[11]-P-1000- 1-3
*	Zarums (līdz 07.40. Zauers) Osvalds Jāņa d.,	1937.Kr.art/p., Balt.fl.Liep.k/bāze, 12.1943. 2.br. Zen.art/dzo.1.btr., 01-07.194419.zen.	1-7285, 2-1821-19, [6].10.- 279,

	*31.08.1910., +15.07.44., {11}, vltņ	art/vien., 07-15.07.1944. 506.zen/dzo., vācu nošauts pie Opočkas – nav varējis pārvest lielgabalusK-7 (1978), [105]-133, 201,	[2], K-7 (1978), K-32, [11]-P-71-1-2, U-19 596
*	Zasters Aleksandrs , *2.07.1918., {1944}, ltn	05.43.serž. iesaukts un nos.uz 15.div. prtt/dzo,1944. ltn	U-19 514
*	Zauermanis Voldemārs, *30.11.1911., +11.08.44., {rez?}, ltn/art.	10.08.1939. KS RVN ltn.?, 06.1943. ltn - iesaukts un nos.uz 15.art/p.	[6].10.-279, U – 18 739
*	Zaunītis Oskars , *6.08.1899., {}, kpt	24.03.1943. dien 15.div.,	
	Zavertkins Viktors Haritona d., *6.01.1894, {}, vltņ	Valm.k.apr/pārv., 24.12.1940. 24.TSK un atv. vltņ., 07.1941. Valmieras komendatūra vec/darbvedis, 03-05. 1943. k/d 23.btl.vltņ, 13.05.1943.atv.slim.dēļ., 07-08.1943. 266. btl. ves/rt., 08.1943.20E.btl., 26.05.1945.apc.,	1-7291, [10]-868, [[105]-133, 201, [11]-P-803-1-2-50, 54, U-11476
*	Zdanovskis Vladislavs (Voldemārs?) , *8.12.1911. Rēzekne, +6.02.1983. ASV, {1943}, VV/vltņ	LA-rez.VV, 06.1943.v.kom/kursi, 06.1943. iesaukts un nos.uz 33.k/p.ltn., 05.45.sab/gūsts, 1949.Kanāda - miris ASV Berijā Ontario	U – 18472, Ē.Priedīša arh.
	Zdanovskis Francis *10.10.1917., ltn	03.1945. Rusmaņa k/gr. v/kom.,	[11]-P-1000- 1-3 – 345
	Zebriš Matīss , {1943}, VV/ltn	01.1942.k/d.18.btl.3.rt. VV, 20E.btl.3.rt., 02. 42. -01.1943. 18.btl.3.rt., 01-05.1943.266.btl. v.kom/kursi, 03-08.1943.266.btl. ves/rt., 08-09.1943. 1.Rīgas pol/p.apm/rt., 278F.btl., Dz/Kr-II, 1.pol/p.2.btl.,	[27]-260, U - 1286
*	Zēgners Jānis, *25.06.1917. Smiltene, +11.03.1972., {27.07.40.rez., TSK}, vltņ, (maj)	27.07.1940. KS RVN rez.ltn, 09.1940/41. 24.TSK. 295.str./p.j/ltn., 07. 1941. dez, 04.1943/45.leģ.ģeninsp/št.Bangerska adjutants,,K-10(1981), 01.1947.-05.1965. 8361.būv.rt/kom.kpt, 1965-72, 3336-LS proj/koordinators maj, miris Frankfurtē, ([6].9-271, [112], [62]-70),	K-24(29), K-25 (49), [6].3-98, 122, 160, 180, 188, [17]-29, 6].4-24- 279, [6].8,[6].9-246, U – 18 741
*	Zēbergs Edvīns Jūlija d., *25.09.1901., {1},	1920.ltn, Br.vilc/p.(latg.art/p.,), 06.1943. iesaukts un nos.uz būv/btl.,	1-7293, [105]-133, K-4/1974
	Zēbergs Vičelovskis Jānis *20.10.1894., {}, ltn	16.06.1943.būv/btl. ltn	U – 18 740, U-36 623
*	Zeibots Kārlis Alfrēds Jāņa d., *26.07.1902., +30.05.1976., {6}, kpt/art	1927.Zemg.art/p., 5.09.1934.atv., 10.07.43. 15.papild/btl.apm/rt.vltņ, tad nos.uz 15.div. art./dzo.kom., 05.1945.sab /gūsts, 1949. Anglija Londona, kur miris K-6 (1977), U-36 644	1-7302, [6].5-97, K-6 (1977), [105]-133, U – 18742
	Zeiburliņš Ernests Jāņa d., *16.12.1912., {11}, vltņ	1937.ltn, 2.V.k/p., 05.1944.19.art/p.,vltņ, 3.01.1945. Dz/Kr-II.,	1-7303, [27]-261, [105]- 132, 201, U -1988
*	Zeidaks Oskars , *21.09.1911., {rez?}, Dr-ltn	10.08.1939. KS RVN ltn.?, 12.1943. iesaukts un nos.uz LL/vien.,	U-19 204
*	Zellis Emīls ,*23.11.1918., {rez}, ārsts-kpt?	10.08.1939.KS RVN ārstu.gr. ltn, 05.1943. iesaukts un nos.uz 15.rez.un apm/btl. Dr-ltn., 08.1944. LL pulc/v.št.,	[11]-P-71-1-, [17]-272 U – 18 743
*	Zelmenis Zalčmanis Aleksandrs , *19.03.1916. Lejas ciems, +28.06.2006. Kanāda, {07.1940.rez.}, ltn	27.07.1940. rez/kurss jltņ., 10.1940/41. 24. TSK., 01.1944. Papl., 02.1944.15.div.33.k/p. 3.btl.2.rt/kom.ltn., Dz/Kr-II, 1945.11. rt/kom., 1945.iev.Vācijā – slimn. Dānijā, 8.05.1945. - 17.03.1946. Cedelheim. gūst.nom. Beļģijā, 1946.Toronto Kanādā, 5.08.1993. LVA biedrs , miris 28.06.2006. Kanādas Ontario	K -34 (109), [6].6-96, 98, [27]-261, [112]., [65]-221, [115]-114, U - 2413

		šata Nūmarketā (New Market).	
*	Zelmenis Edvīns J , *25.09.1901., {}, ltn/art	26.03.43. iesaukts un nos.uz 2.br.2/p. 13.rt.,	U-36 778
*	Zeltiņš Edmunds , *28.(21) 08. 1912., p6.01.1945., {1943}, VV/ ltn	07-08.1941.Rīgas pašaizs/vien. VV, 10.41.- 02.1942.1.ats.Rīgas pol/btl. 1.rt., 01-03. 42. 16.btl.1.rt., 03-04.1942.Rīgas 20E.btl. 2.rt., 04-05.1942.16E.btl. ves/rt., 266.btl.3.rt., 06- 08.1942. 266E.btl. v.kom/kursi, 09-12.1942. 266.btl.apv/rt., 12.42.-04.1943.24.btl.ltn, 04. 1943.2.br.2/p. 1.btl., 02.1944.-6.01.1945. 43/p., pazudis	[6].10.-280, U-6108
	Zeltiņš Imants , {rez?}, ltn	10.08.1939. KS RVN ltn.?, 1942.Bauskas k/d. btl/adjut., 1999-dzīvs??	[14]-
	Zeltiņš Jānis *25.04.1894., {}, ltn	15.06.1943.15.KODINA 2.transp/kolona ltn,	U-60 160
	Zeltiņš Jēkabs Davida d., *2.08.1896. Dzirciema pag., +29.08. 1983., {09.1916.prap}, pltn Lkok	1919/20.Br/cīņas-8.Daug.k/p. rt/kom.vltn, 05. 1924. KS/nod.pr., 7.S.k/p.btl/kom.kpt, 1934. 9.Rēz.k/p. btl/kom., št/pr.pltn, 07. 1940.atv., 1941.Tuk.pašaizs/vien., Tuk.apr/ pol.pr., 12.1943. k/d. 321/btl.kom., 1944. Tukuma apr/pr., 1945.Vācija un 1951. ASV, kur miris Sakramento (Kal.št.), apb.LKIA Brāļu kapos Elka Park NY	1-7316.1., [3]- 505, [1]-294, [2]- 217, [13],[6].5- 98,99, [105]- 134, 165, [112], K-12 (1983),
*	Zelkalns (Goldbergs) Andrejs Marča d., *6.05.1904., {}, vltn	1927.ltn, 3.J.k/p., jātn/p., 24.TSK 195.str/p., 02.1942. k/d.vltn, 02.1944. 2.Rob/p.,08.1944. 19.div. 43.k/p.,vltn, Dz/Kr-II	1-7320a, 2- 1821-19, [27]- 261, [105]-133, 201, U - 1063
*	Zēmalis Roberts Eduarda d., *14.03.1903., {6}, vltn	11.D.k/p., 10.1940/41. 24.TSK 183.div. 295.str/p. sak/btl., 12.1943. 2br.1/p. 1.btl. 04.1944. 42.k/p. 1.btl. 2.rt/kom., 12.05.1944.,vltn, Dz/Kr-II, 1.btl/kom.p.i, [105]-133, 201, U - 1065	1-7322, 2-1821- 19, 1515-125- 74, [27]-262, [6].4-143, 196, 1491-1-235-295
	Zēmanis Erna, {}, Dr-vltn	1942. 27.btl Dr-vltn., 12.1942.266E.btl - zobārste	U-32 098
	Zēmanis Herberts , +30.11.42., Dr-kpt	06-11.1942. k/d. 27/btl. ārsts frontē, 30.11. 1942. Kpt kad mira,	[6].10.-280, U-13 186
*	Zembergs AlbertsJāņa d. , *4.12.1896(7)., {}, kpt	1924.atv.kpt., 13.11.1944.-04.1945. 2.būv/p. kpt,	U-60 191, [105]- 134,
	Zembernieks Kārlis ltn	02.1943. k/d 281.btl. v/kom.	[11]-P-83-1-243- 1,
*	Zemītis Alfons Kārļa d., *16.08.1918., {rez}, ltn	10.05.40. KS RVN.rez.ltn.un atv., 03.1944. iesaukts pulc/v. 1.btl. un nos.uz ģeninsp/ št., 08.1944. 15.prtt/dzo. triec.lgb.rt/kom.,	1-7332, [6].6- 273, [105]-134, U-20 003
*	Zemītis Aleksandrs, *24. 04. 1896., p+27.02.45., {}, vltn.	02.1944. vltn iesaukts un nos.uz LL. ģeninsp/št., 08.1944.19.papild/v., 09.1944. 19.div. paz. Kurzemē	[6].10.-280, U-20 064
	Zemītis Kārlis Arturs *11.03.1912., {}, ltn	15.03.1943.2.rob/p.ltn,	U-36 878
*	Zemītis Jānis Pētera d., *24.04.1894., {}, kpt	3.J.k/p., 29.01.1935.atv., 1936.aizs/p.btl/ kom., 04.1943.būv/btl.kpt, atv., Kurelietis, būvp/btl., 25.04.46.apc.un izs., [12]-1986-1- 949, [65]-299, [105]-134, [109]-256, U-18 745	1-7333, [14]- 299, [22]-567, [6].2-11, [16]- 246, [10]-875, U-18 745
*	Zemītis Ludvigs , *14.08.1899., {}, vltn	03.1942.k/d.27.btl.št. ieroču/virsn.vltn, 06-10. 1942.27.btl.1.rt., 10.42.-02.1943.266.btl. ves/rt., 02.1943.20E.btl., 07.1943. 15.div.,	U-13 735
*	Zemītis Valentīns *16.04.1915., {rez?}, Dr-ltn	10.08.1939. KS RVN ltn.?, 12.1943.2.br. 1/p. 1.btl., 02.1944/45.19.div.42.k/p. 2.btl. št.,ltn, 14.01.45. Dz/Kr-II,	[27]-261, [10]- 876, U -2080

		9.01.46.apc., [12]-1986-1-40853,	
*	Zemgals (Borkovskis līdz 03.1940.) Jānis Aleksandrs Fridriha d., *24.06.1894. Lietuva, +16.11.1987. ASV Cal, {1916.Kr.KS, 2}, kpt	06.1920.9.Rēz.k/p. v/kom, tad rt/kom., 1921/1930. Latv. Mākslas akad., 1924/26.LA galv.št/kartogr.daļa, 1926/34. KS gr/vad., 12.1935/1940..Arm.št/apm.daļa.kpt, 18.10.40. atv., LU, 03.1942. 25.btl. 1.rt/kom. kpt, 02.1944.atbr.līdz turpm., bēglis Vācijā, LL- gleznotājs, 1946/49.Baltijas un.lektors Vācijā, 1950.ASV gleznotājs, miris	1-860, 1-7324. 1515-1-25-53, 1494-1-955-20, [6].2.-172, 181, 195, [105]-163, [118]-318, K-23 [105]-134, [112],
	Zemgalis (Šteinbriks līdz 05.1940.) Žanis Jēkabs Jāņa d., *21.03.1899. Baldones pag., =11.10.1978., {6}, kpt	1927. 2.V.k/p., 10.1940. 2.TSK 243.str/p. v/kom., 03.1943. Abavas 25.btl. 1.rt/kom. .vltņ, 01.1943. 25.btl/kom.adjut.kpt , 12.1944.15.papild/vien., 1949. Austrālija Melburna, kur miris	1-6033, [6].2.-324, [105]-134, 201, K-8(1979) U-13 720
	Zemmers Roberts Pētera d., *26.01.1899., +14.05.1966., Dr-ltn	1940.8.Daug.k/p. Dr-ltn., Valmieras garniz. ārsts, 25.10.1940/41. 24. TSK un 9.02. 1941. atv , 1942/44.ārsts Daugavp.? 1944.bēglis Vācijā, 1949.ASV Duluth Minesota, apb. Mineapoles kapos	1-7336, 1515-1-25-71, [105]-134, 201, K-1 (1967),
*	Zenders Ernests , *2.06.1895., {}, kpt	03.1944. kpt iesaukts un nos.uz 3.rob/p., 8.10.44.apc., [12]-1986-1-28614	[10]-876, U-20 086
*	Zēniņš Kārlis , *18.02.1892., +13.10.1950., {}, plkv	06.43. leģ.ģeninsp/št. Kult-aizg.daļas/ pr., 03.-09.1944.15.div.34.k/p.kom. Dz/Kr-I.kl., , kursi, 15.div.št., [65]-177,,	[1]-102, [6].4-72, 209-238, [6].6-127-131, [6].7.-351, [6].8-315,
*	Zēņķis Ernests Aleksandrs Ernesta d., *14.04.1906., +09.1948., {8}, kpt/art	1929.ltn, .Latg.art/p., AKS, 10.1940/41. 24. TSK 623. art/p.vltņ, 03-05.26E.btl.ložm/rt., 05-12.1942.k/d.266.btl.ložm/rt., apv/rt., 12.42.-04.1943.278F.btl. 2.rt., 04-06.1943. 266.btl.ves/rt., 06.1943. 15.art/p. 2.dzo. 6.btr/kom., 11.1944.kpt, 15.08.1944. 15.art/p. 2/dzo. 7.btr/kom., vltņ, Dz/Kr-II., 05.1945.nac/partiz.un itkā 09.1948.nomira?([12]-1825-1-28398-1.sēj. 182-184.lp)	1-7339, 2-1821-19, 1515-1-25-73, [27]-262, 1503-1-116-187, [105]-134, 201, U - 1066
	Zeperis Kārlis Adolfs Valentīns Jēkaba d., *10.04.1910., {11}, vltņ	1937.ltn, 3.J.k/p., 10.1940/41.24.TSK vltņ, 08-3.09.1941.Rīgas pašais/vien.un 3.09.1941.atv.slimības dēļ.	1-7493, [105]-201, [105]-134, 201, U - 6499
	Zerņiņš Harijs Hugo d., *27.06.1917. Valka, +2.05.2009., {07.1940..rez}, ltn	Sap/p.instr/rt., 27.07.1940. KS RVN, ltn, 24.TSK pont/rt. v/kom, dezertē, 5.04.1944. 3.rob/p. 2.btl.ltn., tad 19.div. ats.sap/btl. 3.rotas 1.v/kom., māc.Demnicas KS un 10.1944.19.div. 44.k/p. rt/kom. 27.12.1944. kr/gūsts, apc. RCC un 05.1945.izs. uz Krasnojarsku – Taišetu – Magadānu, 27.11.1955.atgr.Latv. 26.10.1991. LVA biedrs un dibinātājs – sekretārs, miris, apb. Rīgas 1.Meža kapos,	K-26 (60), K-37 (95), [10]-877, [12]-1986-1-43205, K-37 (95), [65]-337, [115]-114, [11]-P-1000-1-4-81, U-36 984
*	Zerņiņš Valentīns Viktors Kārļa d., *7.03.1897.Valkas pag., +18.09.1986., {Odesas KS}, kpt Lkok	1919/20.Br/cīņas kpt, 6.R.k/p.un atv.kpt, LU būvn.fak.un 1938. apg.pārv/būvn.d., 24.TSK un atv., 1942/44.darbs lidmaš.fabr. 06.1944. ies.LL atl.līdz turpm.un 1944.ar fbr.evakuēts uz Vāciju, bēglisVācijā, Pēc kara ASV, Denver 19 Col., 1963. Pittsburg Pa, kur miris kremēts, apb. Kastkiju kapos	1-7340, 1515-1-25-80, [2]-217, [112], [105]-134, 201, U-20 182
	Zēvalds Alfrēds Konstantīna	1922.4.Valm.k/p. kapr...VV., 20.07.1940. KS RVN un 4.Valm.k/p.ltn, 10. 1940/ 41.	1-7341, [105]-134, 201, [112],

	d., *8.03(28.07).1901. Rozēnu pag., +28.07.1986., {rez}, vln	24.TSK., 06.1941.dez., 6.08.1941. Rīgas pašaizs/vien.ltn., 08.1941/42.k/d. 20. btl. rt/kom., tad Rīgas k/d št admin.rt/kom., 1943.pol.13/iec. pr.pal. un atv., 1944.bēglis Vācijā, tad Kanāda Vestona Ontario, Toronto, apb. Jorkas kapos	[11]-998-1-5-2 un 4, K-10 (1981), K-15 (1987), U – 6500,
	Ziebens (Ziebergs?) Pēteris Jura d., *10.07.1899.?, {}, vln (kpt?)	1940.Arm.št/pārv.daļa vln, 07.42.-01.1943. Ludzas 273.btl. 1.rt. v/kom., 01-03.1943. 266.btl. v.kom/kursi v/kom., 03-05. 1943. 182F.btl.3.rt., 05.1943. 266-E btl. rez/rt., apv/rt.vln, 05-07.1943. 273.btl. 2.rt., 1.rt., 07- 09.1943. 276.btl.3.rt.kpt, 09.1943. 1.Rīgas pol/p. sm/rt., kpt, Dz/Kr-II, 02.45.15.art/p. 2.btr,	[6].9-456, K-27 (75), [6].6- 32,[27]-262, [105]-134, U - 1069
*	Zīberis Jūlijs Jānis, *30.06.1917., {1945}, ltn/art	04.1944.321F.btl 4.rt. (slimnīcas apg), 09. 1944. pulc/vieta Rīgā, 1.01.45. 15.art/p. 3.dzo ltn,	U-19484, U-60 118
*	Zīberts Klaudijs , *1.01.1912., {1944}, ltn	04.1944. v.kom/kursi un nos.uz Kliņģ/iela, 04.-08.1944.NSG-12., 01.45.15.art/p., 11.03.45.iev., 05.45.sab/gūsts	[6].8-146, [6].6- 230, U-19278
	Zichmanis Eduards Jāņa d., *21.06.1898., ltn	Atv.ltn., 08.1944.LL pulc/vieta - 2.apm/ btl.rez.,	[11]-P-71-23
	Ziders (Zidus) Jānis , +4.06.43., {}, ltn.	Dienējis 42/p., kritis ([11]-P-71-23)	[6].10.-281,
*	Ziebergs Pēteris Jura d., *29.12.1897., {}, kpt/sak	Atv.vln, 15.04.1943. kpt, 1.08.1943.15.sak.btl/kom., ,	1-7345a, [6].4- 100, [105]-134, U-18746
*	Ziedainis Pēteris Miervaldis Pētera d., *12.01.1915., Novosibirska, +13.07.1946., {13}, vln	1933/37.LU , 1939.Latg.art/p.ltn, 1940.Rīgas lid/skola, av/p., 10.1940. 24.TSK, 1941.apc. un paz/ b.vēsts, 12.1942. 16.btl.v/kom.ltn, 05.1943. 2.br. 2/p.12.rt.v/kom., 1943. 39.k/p rt/kom (2.brig), 08.1944. 19.div. 42.k/p. 2.btl. 13.rt/ kom., 05.1945. kā Augusts Pētersons – darbs Ventspilī, Kurzemē kļūst partiz/gr.vad., 5.10.45.apc. Ventsp., ties.un izp.nāves/sods., (Dz/Kr-I un II., un Kr.zeltā) [12]-1986-2-10905, [10]-878, 1503-1-116- 187, [12] 1822-1-345 -1.sēj.-21, [105]-134, 201, [88]-259,	1-7346, [11]-P- 72-2, [6].5-24, 37, 264, [6].10.- 281, [1]-139, [5]att., [6]3.-215, 217, [6].2.- 99, [17]-355, [6].4- 35, 100, 295, [27]-22, [12]- 1896-2-10905.2- 21, [12]-1825-1- 10905-4.sēj.
*	Ziediņš Adolfs Georgs Kārļa d., *20.08.1898. Rīga, +7.02.1971. Džemaikas salā, {k/nop}, ltn	1919/20.Br/cīņas-ats.stud/rt.ltn, 23.09.1920. atv.ltn., 02.1944. ltn iesaukts un nos.uz LL.ģeninsp/št., 03.1944.6.rob/p., 08.1944. ies.pulc/vietas 1.btl.virsnieks, Pēc kara Kanādā Douwnswiew Ont., miris Jamaikas salā	1-7347, K-4 (1974), U-20 066, [105]- 134, [112],
	Ziediņš (Ziedainis?) Arnolds +12.1944., vln	Latg.art/p., 1940.atv., 08.1944.LL pulc/vietas št.virsn., 12.1944. 19.art/dzo 5.btr.kom.vln., kritis pie Džūkstes	[11]-P-71-1- [65]-124, [105]- 163,
	Ziediņš Kārlis Jāņa d., *23.07.1892., Dr-kpt	1919.arm.virpsv.št/komend.rt.vln, 1937.atv.Dr-kpt., 07.1941. Valm.pašaizs. spēku ārsts	[11]-P-803-1-2- 50, 54, [105]- 134, [118]-63
*	Ziediņš Pauls Anža d., *3.03.1900., {2}, kpt	1922.ltn, Jātn/p.,1930.atv.ltn, 07.1942. 272.btl. 2.rt/kom. un Ukrainā btl/kom., 03.1943.leģ., 06.1944. LL lazaretis saimn/pr.,	1-7350, [6].2.- 159, 160, 204, [105]-134, U-19 241
*	Ziediņš Pēteris Voldemārs Mārča d., *13.02.1902., +25.12.1944., {5}, kpt	1926. Zemg.art/p.ltn, Latg.art/p. dzo/kom , 1940/41. 24.TSK, 03-06.1942.266.btl 2.rt/kom.kpt, 07-12. 1942. 272. btl. 2.rt/kom., 1.rt/kom., 01.1943. 266.btl. ves/rt., apv/rt., 03.1943.272.btl., 12. 1943. nos.uz Papl,	1-7351, [105]- 134, 201,[112], U-13 513

		Kritis Pomerānijā - [11]-P-71-1-40,	
*	Ziediņš Valters R , *9.04.1917.Pļaviņas, +26.03.1989., {rez}, ltn/art	LU jur.fak., 10.08.1939. KS RVN rez.ltn., 10.1941. k/d 16/btl. 3.rt., 01.-02.1943.k/d. 281. btl.1/rt.ltn, Rīgas apr.pol/iec., 09.1944.pol. apm/btl., 10.1944. 33.k/p. k/gr. kom., 1945. Getingena – studijas, 1948.Kanāda un 1951. Grāmatizdevējs (Daina Press), tad ASV Lincoln 2 Nebraska, kur miris	[1]-53, [112], [115]-18, K-11 (1982), K-15 (1987), K-16 (1989), U-18745 , U-19 176
	Zieds Jānis Osvalds Jāņa d., *15.01.1906., {10}, kpt	1931. ltn. Jātn/p.esk.kom/pal, 1934.vltn, 10.1940/41. 24.TSK 20.kav/p. v/kom., 06.1941.dez., 08.41.-01.1942.Rīgas pašaizs / vien.vltn, 02-06.1942.20E.btl.2.rt., 4.rt., 06-08.1942.266.btl.2.rt., 08.42.-01.1943. 273. btl. 2.rt., 01.1943. 266.btl. ves/rt., 10.1944. Rīgas k/d. 20-E btl. 5.rt/kom., Dz/Kr-II., 8.05.1945. Kurzemē, (palika ar vadu Liepājā un nokļ. Kr.gūstā? vai pēc kara ASV, Bow Washington?).,	1-7353, 1515-1-25-76, [27]-263, [6].2. -207, 212, [6].5-226, [105]-134, 201, U-6720, U-6855
*	Ziemeļis Alberts Alberta d., *15.07(06).1917(1915.?)., {14}, ltn	6.R.k/p., 1940/41. 24.TSK 195.str/p., 07.1943. 34.k/p. 9.rt/ kom., 22.02.1944. 15.div. 34.k/p.1.btl., ltn, Dz/Kr-II., 08.1944.LL pulc. vietas/2.btl.virsn., 09.1944.uz 4.apm/btl., 01.1945. vācu depota 1.būv/p. v/kom., 1951.Kanāda (1982.-65 gadi K-11 (1982), [105]-134, 201, [11]-P-1000- 1-3 – 396	1-7356, 2-1821-19, 1515-1-25-68, [11]-P-71-1-22, [27]-263, [11]-P-1000- 1-3, U-1434
*	Ziemeļis (līdz 1923. Smoge) Hugo Jāņa d., *8.05.1895. Rīga, +26.06.1984., {}, maj/prtt	1940.8.Daug.k/p.kpt, 10.1940/41.24.TSK 295. str/p., 03.1944.6.rob/p.kpt., 08.1944. LL pulc/v. 1.btl. 1.rt/kom., maj, 12.1944.-1.04.1945.2.būv/p., 1951.ASV Lafayette IN, kur miris	1-7359, [112]., [105]-134, 201, K-13 (1984) , U-20 105
	Ziemeļis Pēteris , *1.09.1918., +1947. {}, ltn	05.44. 15.rez.un apm/br. r/kom., papild/btl. adjut (pie Eglīša Anša), 06.1944. 6.k/p. 2.btl. 7.r/kom., 08.44.LL pulc/v.rez.btl., 09.44.Liep. 4.apm/btl., 05.1945. Zviedrija 25.01.1946. izdeva PSRS, 20.07. 1946.ties. n/sods, [12]-1986-1-28816	[6].5.- 53, [17]-[6].6-286, [41], [6].10.-284, [10]-880
*	Ziemeļis Pauls , *30.07.1913., {1944}, ltn-vetārsts vltn	03.1944. iesaukts un nos.uz kursiem Radomā ltn, tad 19.art/p.2/dzo.vltn,	U-19 228
*	Ziemeļis Vilis Alfrēds Jāņa d., *2.01.(1.02.?)1903. Sarkanmuižas (Ventspils) pag., +16.03.1970. Ventspils, {6} kpt	1927. Br.vilc/p.ltn, 29.12.1939. AKS, kurz.div/pārv., 10.1940/41. 24.TSK (1515-1-25-64), dezertē 04.1943.2.br.2/p., 07. 1943. 2.k/p. apg. Nod/pr., 1944. ģeninsp/ št. adjut. 03.44. ģeninsp/ št. novietnes komendants., 05.1944. 34.k/p., 12.1944.15.art/p. št. Btr/kom., Dz/Kr-II., 03.1945. Danc.ielenk., ar kuģi uz Zviedriju, 25.01. 1946. Izdots PSRS, 14.06.1950.tiesāts, [12]-1986-1-39308, [10]-880, izs.uz Norijsku , Vorkuta [65]-326, [114]-236, 326, atgr.Latv. , miris K-4 (1974)	1-7362, [27]-263, [6].10.-284, K-24 (29), [1]-65.att., [6]3 -180, 198, 227, 229, [6].2.- 208, 323, [6].7.-351, [6].7-356, [6].6-211, [6].8-85, [112], [105]-134, 201, [62]-70, U -2839
	Ziemeļis Voldemārs *9.09.1895., {}, vltn	03.1944. 42.k/p. 1.btl. 2.rt/kom.vltn.,	[6]4.-143, U-18 748
	Ziemeļis Voldemārs Arnolds *31.05.1913., {}, ltn	15.03.1944.15.rez.un apm.br.ltn, 05.1944.15.apm.un papild/br. rt/kom.,	U-37 113,
*	Ziepiņš Kārlis Jānis Friča d., *21.08. 1913., +27.07.44., {11}, vltn/AT.	1937.2.V.k/p., AT/br.vltn, 1940/41. 24. TSK, 01.1944. LL 2/br. 2.k/p.iev., 05.44. 15.rez. un apm/br.rt/kom., 07.44.iev.pie Elejas un kr/gūsts K-7 (1978)	1-7363, [6].10.-281, [41], [105]-135, 201, U-19 710

	Zī(ie)ferssTeodors Alfrēds Edmunds Nikolajs, *3.11.1892. Saukas pag., +01.1945., {08.1917.por}, pltn Lkok	Vidz.art/p., Kurz.art/p. btr/kom., 1924. Art/p. saimn/pr.pltn., 12.1935.atv., 11.1939. repatr. Uz Vāciju, 1941/45. Vermahts , kritis frontē Wartheland Vācijā pie Vartas upes.	1-7370.1., [3]-509, [2]-218, [105]-135, 201,
*	Zihmanis Eduards Jāņa d., *21.06.1898. Liepāja, {}, ltn Lkok	1922.atv.ltn, 02.1944. ltn iesaukts un nos.uz LL.ģeninsp/št - 1.rob/p.,	[2]-217, [13], [105]-135, U-20 067
	Zīders , +1943., {1943.}, ltn	8.12.1942.Bolder.v.kom/kursu 2.izl., 1943.LL ltn., kritis	[6].8-118,
	Zigurs Jānis Imants *9.11.1914., {}, vltn	4.Valm.k/p., 10.1940/41.24. TSK, 1943.LL/vien.,	[105]-135, 201, U-18 753, U-19 607
	Zīle (Zeilers) Arturs Kārļa d., *2.06.1912. Jelgava, +30.10.1995., {1944.}, VV/ltn	VV/kursi KS, 03.1944.nos.uz 1.rob/p., 09-11.1944. 266.btl. v.kom/kursi, . 10.04.1945. 19.div.42.k/p., ltn, Dz/Kr-II, 31.07.1948. apc., ties.un izs.uz Kolimu, 1956.atgr.Latv., 5.12.1994. LVA biedrs (apl. Nr.141), miris 30.10.1995.,	[27]-264, [12]-1986-2-7689, [65]-337, [115]-114, U - 452
*	Zīle Arvīds , *4.02.1923., {1944}, serž/ltn	k/d.serž., 08.44.v.kom/kursi, nos.uz LL pulc/vietu, 09.1944.15.div.ltn	U-19 375
	Zīlēns Kārlis Friča d., *3.11.1905., {}, ltn	12.B.k/p.adm.ltn., 10.1940/41.24.TSK , 06.41. dez., Valkas komendants, 1943/44. SD. pol/btl. saimn/daļas pr. Cietuma pr., 04.1945. Rusmaņa. btl. adjut.(A.Bērziņa) palīgs 25.05.45..apc. tiesāts (L-15707) un izs. Zīlēns Vilhelms pie kura Rīgā slēpās Bērziņš 1.04.48.apc (P-1559)	1-7380, 1515-1-25-75, [10]-884, [105]-135, 201, [11]-P-165-1-58, [11]-P-1000- 1-3-394,
*	Zīlkalns Otto , *29.09.1917., {}, ltn/sap	03.1944. vācu/vien.,	U-19 670
	Zilvers Alfrēds Roderihs Kārļa d., *23.05.1906., +1.09.1998., {8}, kpt (maj)	1924. 6.R.k/p., 1932.vltn., 10.1940.24.TSK 195.str/p., 08.1941.Rīgas pašsargs/vien. 7.rt., 09-12.1941.k/d.20.btl. 8.rt., 7.rt., 1.rt., 01.42.-06.1943. 20.E.btl.rt/kom., 06-08.43.Ventas k/d. 282/btl.kom., 09-12.1943.1.Rīgas pol/p. 2.btl.št.kpt., 1944.1.pol/p.3.btl., 12.rt/kom., Dz/Kr-II, 1945.Vācijā un 03.1945.Rusmaņa k/gr. Btl/kom. maj, 08.05.1945. gūstā Kurz., 30.04.49. ties.un izs.uz soda nom. Vorkuta – Džezkazgāna – Karaganda, 1956. Atgr. Latvijā, 20.02.1992. LVA biedrs , NBS majors, miris , apb. Matīsa kapos [11]-998-1-1-40, K-18(1991), [65]-326, 329	1-7384, K-18, [14]-313, K-21 (28), K-25 (78). [1]-292, [6].2.-243, [27]-263, [10]-881, [12]-1986-1-2878, 1494-1-268-415. [114]-326 , [105]-135, 201, [115]-114., [11]-P-1000- 1-3-344 U - 461
	Zilvers Jānis (Džonis) Kārļa d., *10.11.1899., +7.05.1943. Rīgā, {4}, kpt	1924.ltn, 6.R.k/p., 1935.KS, 09.1940.RKKS kpt, 04-05.1942.16E.btl.št., 05.-09.1942. 266E. btl. št., 09.42.-051943. v.kom/kursu priekšn. Bolderājā, 10.1944. 271.btl/kom.- uz Vāciju no Ventspils, [11]-998-1-1-42 , U-33 555	1-7386, 2-1821-19, [6].9-455, 1471-1-51-156, 1494-1-268-409 [105]-135, 201,
	Zīmalis R , {}, vltn	02.1944.iesaukts, 39.k/p. 1.btl. 2.rt/kom.vltn,	[6].3.-232,
	Zīmulis Emīls Jāņa d., *2.12.1880. Erģemes pag., 9.01.1964. Vācija, {}, adm.plkv	Brīv/cīņas, K.ministrija, 1939.atv.pltn, 1942./44. Adm.darb., 1944.bēglis Vācijā, tad ASV, atgr. Vācijā, kur miris Hanoverā,	1-7387, [3]-509, [112], [105]-135,
*	Zimurs Oļģerts , *17.03.1910., {rez}, vltn	10.08.1939. KS RVN ltn., iesaukts un nos.uz LL vienību?	
*	Ziplāns Ervins (Edvīns) Miķeļa d., *1.01.1912. Vidriži,	1938. Sm.art/p.ķīm/dien.ltn, 10.1940/41. 24.TSK.št. ģeod- topogr/d. ltn., 21.08.1944. LL pulc/vietas 2.apm. rez.btl. ltn. , 09.1944.	1-7389, 2-1821-19, K-23 (75) [6].6-211, [6].8-

	+17.06. 1989. Toronto, {12}, vltņ.	15.art/p.4/dzo. vltņ. Vācijā, 04.1945. Danc.ielenk., 8-15. 05. 1945. Putlosā, 09.1945. Zedelgema, 1949.Kanāda (1982/88. LVA pr.), kur miris , kremēts K-13 (1984) , K-15 (1987), K-17 (1990), [115]-18	100, 1504-1-72-577, [105]-135, 201, [112], U-19181, U-38 969
*	Zīriņš Rudolfs Ignatijs, *2.01.1907.(10.12.1906.) Rīga, +25.06.1978., {1944}, VV/ltn	02.1944.VV, tad LL ģen.insp.piešķirts ltn un nos.uz 4.rob/p., miris Kanāda	U-19 468 K-9(1980)
*	Zirneklis Alfrēds Vilhelms Jāņa d., *4.03.1910., {11}, kpt	1937.ltn Ats.art/dzo., 1940. 24. TSK 613. art/p., 1942. Vācu/vien., 09.1943. 15.div. vltņ, 02.1944. 15.art/p. 1/dzo. 1.btr/kom, vltņ, Dz/Kr-II, 01.1945.kpt, pēc kara apc.un izs. K-18(1991), U -1920	1-7393, 2-1821-19, [27]-263, [14].1-313, [105]-135, 201, 1482-1-40-169
	Zirnis Zirnītis Jānis Herberts Otto Rudolfa d., *29.05.1906., {8}, vltņ	1929.ltn, Galv.št/rota., 1933.3.J.k/p. sak/rt, 1937.KS sak.v/kursi, arm.št/sak/btl., 10. 1940/ 41. 24. TSK, , 03.1942.-07.1943. 23.btl. št.un 2.rt/ kom.vltņ, 07-08.1943. 23.btl.3.rt/kom., 08.43. -02.1944.268.btl. 1.rt/kom., 02.1944.22.btl.- 2.pol/btl. Liepājā	1-7395, 1515-1-25-79, [105]-135, 201, [117]-226, U-11479
	Zirnis Nikolajs , *28.06.1915., {1943.}, serž/ltn	Līdz 02.1942.pol.11/iec., 02-031942.pol/btl. sap/rt.serž, 02.1942. 16E.btl.sap/rt., 05.1942. 18.btl.sap/v., 05.42.-01.1943.22.btl.sap/v., 12.42.- 03.1943. 266.btl. v.kom/kursi Bolderājā, 03.-06.1943.266-E btl . rez/rt., apv/rt.ltn, 19.12. 1943.1.Rīgas pol/p. 2.apm/ btl.,iev. ,ltn, Dz/Kr-II, 06.1944. k/d. 322-F.btl.sap.v/kom.,	[6]2.-285, [6].9-456, [27]-264, U - 1293
	Zirnis Pēteris , {}, Dr-ltn	12.1944.leģ/laz. Ārsts iekš.slim. Dancigā, 03.1945.Šverina, 06.1945.Lībeka,	[6].7.-264,
	Zirnītis Edmunds *28.05.1911., {rez, ltn	1940. KS RVN VV, 4.03.1944.6.rob/p. ltn, 08.1944.LL pulc/v. 3.btl. ves/rt.	[11]-P-71-1-, [105]-135, U-37 339
*	Zirnītis Valters Pauls Paula d., *23.09.1904. Skaņkalnes pag., +21.12. 1998. ASV, {6}, vltņ.	1927.10.A.k/p. ložm.rt/kom.ltn, 24.TSK 285. str/ p. un atv. 01.1943.279.btl., 02.1943. Ilūkstes apr.pol., 1944. 15.div.vltņ, 1945. lidl.aps.rt.Tornā, 05.1945. sab/gūsts Libekā, tad Putlosā un b/nom. Bavārijā, 1949. ASV Virdžīja, tad Grandrapidi, kur miris Mičiganas ASV pavalstī., Ē.Priedīša arh.,	1-7397, 2-1821-19, 1515-1-25-73, K – 26 (80). 1498-1-131-307, [105]-135, 201, U-19182
*	Zītars Alfrēds , *25.03.1915., {}, ltn	07.1943. iesaukts un nos.uz 3.rob.k/p., 05.1944. 15.rez.un apm/br.,	[11]-P1-1-2lieta
*	Zīverts Ansis , *29.09.1914., {1944.}, ltn/art	VV, 04.1944. v.kom/kursi un 15.rez.un apm. br.ltn., ,	U-19 469
*	Zīverts Kārlis Jāņa d., *4.08.1888. Tērvetes pag., +11.06. 1970., {03.1916. Kijevas KS}, plkv (pltn?)	1920.Zemg.art/p.vltņ, 1923.galv.št/saimn.pr., 1929.KS/kursi, 1934. AEV Liep.nod/pr.pltn, 08.1938.atv., 1942. k/d. 20.btl.3.r/kom., 2.pol/p., 04.43. Būv.btl/kom., 08.1944. ģeninsp .št./nol.pr., 1945.Vācija, 1950.ASV, atgr.Vācijā, kur miris Fārelē	1-7399., [3]-510, [13], [6].2.- 45, 271, [112], [105]-135, K-4 (1974),
	Zīverts Kārlis M Roberta d., *15.05.1895. Ozolnieku pag., +10.01. 1972., {12.1915. Kijevas KS prap}, pltn	1920.Kurz.art/p.vltņ, 12.1920. Daugavgr/art., 1923.un 28.KS/art.kursi, 1934. Sm.art/p. dzo/kom.pltn., 10.1939.Zenart/p., apg.pārv/ būvn.daļa, 09.1940. 24.TSK un atv., 02. 1941.repatr. uz Vāciju, 1941vācu pretgaisa /aizs. Rīgā, 08.1943.leģ.san. nolikt/pr., 44/45. Fortif/dien.un sakaru virsn.pie Vlasova št., , 1950. ASV Pensilvānijā, tad NY un Sirakuzas Richmond Hill 18, kur miris Sirakjūsā (NY), apb. Oakvuda lapos	1-7401, 1- 7367, 1515-1-25-57, 3227.f. 1-191.1., 1504.f. 1-72.1., [3]-511, [6]2.- 267, [6].4-279, [6].7.-352, U-16 222

	Zīvertis Kārlis Alfrēds Kriša (Jāņa ?) d., *28.07. 1897. Emburgas pag., +20(27?).02.1943., {05.1916. prap), pltn Lkok	3.J.k/p. r/kom., 1926. Liep.komandants, 01. 1928.pltn, 1933. 11.Dob.k/p.št/pr., 1935. 7.S.k/p. btl/kom., 10.1939. 4.Valm.k/p., 10.1940. atv., 07.1942266E.btl., tad .Burtn. 27. Btl/kom., gāja bojā (nošāva)1943.un apb . Rīgas Brāļu kapos U-16 223	1-7366, 7400, 1492.f. 1-135.1., [6].2.- 176, [3]-511, [6].2., [6].10 -281, [1]-286, [2]-218, [105]-163
	Znotēns Miķelis Kristapa d., *11.12.1899., +20.07.1942., {4}, kpt	1924.2.V.k/p.ltn, 2.09.1940.atv., 1942. k/d. 21/btl. 2.rt/kom., krita frontē pie Ļeņingr., [11]-P-71-1-40,	1-7408, [47], [6].2.-112, 115, [105]-135.,
*	Znotiņš Alfrēds Jūlijs Jāņa d., *15.12.1911., {rez}, kpt	Arm. 22.darbn., 17.07.1940. KS RVN adm-ltn., 21.10.40.atv., 10.1943.k/d. 313.btl.1.rt/kom., 03.1944.3.rob/p.kpt., ,	1-7409, 1515-1-25-62, [6]2.-265, [105]-135, 163, U-19711
*	Znūtenis Ludvigs Ludviga d., *21.02.1914 {13}, ltn	1939.ltn, 7.S.k/p., 1940. 24.TSK, 285. str/p., (nav pild..rīkojumu un dezertē?), 1942.SD/ skola, 1944. 4.Rob/p un 07.1944.dez.no 19.div., vācu apc.un degradēts, 05.1945.kā Kalniņš, 26.02.1947.apc.un 5.06.1947.izs., 1964.atbr.Pievolgā [105]-135, 201,	1-7407,2-1821-19, 1515-1-25-72, U-20 127, [12]-1986-1, 4 un 5 sējumi
	Zode Kārlis *24.04.1897., {}, ltn	23.03.1943.2.br.2/p. ltn, Ē.Priedīša arh.??,	U-38 801
	Zoders Jānis *11.08.1919. +4.06.1943., , {1943}, ltn	03-04.1942. 25.btl.2.rt., 04-07.1942. 21.btl. sap/rt., 1.rt., un iev., 08.1942. 266.btl. ves/rt, v.kom/kursi, apv/rt., 01.1943.266E.btl.1.rt., 02-4.06.1943. 2.br. 1/p. 1.btl.4.rt..ltn, kritis	U-13 988
*	Zolmanis Žanis, *24.04.(01?)1914., +02.45., {rez}, vltn.	10.05.40. KS RVN.rez.ltn., 04.1944. 19.izl/ btl.3.rt., 08.1944.LL pulc/v., 09.1944. rez.un apm/ depo v/kom. (Dundaga – Jaunpils), tad 19.div.izl/btl. rt/kom.vltn, 13.01.1945. -Dz/Kr-II, kritis	[11]-P-71-1-, [6].10.-282, [41], [27]-264, U - 2157
	Zolte Jānis *26.06.1914., {rez}, ltn	20.07.1940. KS RVN ltn., 20.04.1944.15.rez. un apm. br., ltn	[105]-135, 151, U-37 503
*	Zolts Adams Pētera d., *16.06.1894. Sēļu pag., +26.07.1977. ASV, {}, kpt	1919/20. Br/cīņās-Kalp/btl.un 1921.atv.kpt., 03.1944. iesaukts un nos.uz LL.ģeninsp/št.- 1.rob/p., 1944.bēglis Vācijā un tad ASV, kur miris Bruklinā,	[105]-135, [112], U-20 085
*	Zommers Modriņš Ansis Voldemārs Marča d., *1.03.1904., {10}, vltn	1931.ltn, 12.B.k/p., 1940/41. 24.TSK, 227. str/p., 09.1944. LL pulc/v.- pol.apm/btl., 10. 1944. 34/p. sev.uzd/ virsn., 8.rt/kom., kursi Dembicā, 01.45. 34/p. 2.btl/adjut., 04.1945. 1.btl/št. sev.uzd/virsn., Pēc kara Kanādā Weston Ont.,	1-7420, 2-1821-19, 1515-1-25-75, [6].6-128, 148, 162, [105]-135, 201, U-19179
	Zommers Horsts Georgs Riharda d., *21.08.1886., , Dr-vltn	1922.atv.vltn., LU med/fak., 10.1941.atstāts rez..Rīgas pol/p.št. .ltn-ārsts, 01.42.16/btl.št., 02.1942.atv.no dienesta	[105]-135, U-7842
	Zommers Kārlis Viļa d., *25.08. 1884., Remtes pag., +5.11. 1968., {1905.Viļņas KS}, plkv	12.1922. Ventsp.k.apr/pārv. pltn, 03.1923. Daugavp.k.apr.pr., 1927. Liepājas k.apr/pr, plkv, 10.1934.atv., 07.1941.pašaizs/vien. kom. Remtes pag., 07.1945.apc.un izs.uz Intas s/nom., 1955.atgr.Latv., miris Rīgā un apb.1.Meža kapos	1-7419, [12]-1-15709, [105]-135, [3]-513, [10]-886, L-5709
*	Zommers Kristaps Jānis Žanis Žaņa d., *13.06.1903. Auru pag (Biksti), +5.01.1992., {1945}, VV/ltn	1919/20.Br/cīņbas-8.Daug.k/p., 9.Rēz.k/p., 7.S.k/p.VV, 1940/41.24.TSK un atv., 03-07. 1943. 34.k/p. 1.btl.VV, 1.02.1944. 34.k/p., Dz/Kr-II, 03.1945. 34.k/p. št., (1945.ltn)., 05. 1945.sab/gūsts, 1947/55.Balt.4027. sardžu/	1-7421a, [2]-218, [13], [6].9-218, [27]-265, U – 2373, U-19 470

	Lkok	dien. v/kom., 1955.ASV Milvoki, miris West Bend WI ASV, K-12 (1983), Ē.Priedīša arh.,	
	Zommers Juris, +18.05.44., {}, Dr-ltn	05.1943/44. Vācu/vien. ārsts-ltn., 2.02.1944. Dz/Kr-II, kritis U - 1649	[6].10.-282, [47], [27]-265,
*	Zuika Roberts Rodions Pētera d., *20.01.1913., {rez}, vltņ	20.07.1940.KS RVN atv.ltn, 07.1941. Valm. komendatūra 1.rt/kom., Mazbrenģuļu pol/iec.komend., 12.1943. k/d. 321-F btl/kom.pal., 04.1944.321.btl/št., [105]-135, [11]-P-803-1-1-3, [11]-P-803-1-2-50, 54, U-19821	1-7426, [6]2.-279, [6].6-131.?,[6].9-44, [11]-P-80-2-11-
	Zukulis Ernests Staņislavs Jāzeps d., *4.08.1907., {8}, vltņ	1929.ltn, 10.A.k/p., AT/br., 1940/41. 24.TSK, 4.03.1944.vltņ 34.k/p. 1.btl.3.rt/kom., 06.1944. 1.btl/adjut., 10.1944.1.btl. 4.rt/kom., 05.1945.angļu gūsts U-38 354, U-39 031	1-7429, 2-1821-19, [6].4-210, 233, [6].6-130, 131, [105]-135, 201,
	Zuments Nikolajs, {}, Dr-ltn	09.1944.Sev.uzd.(soda)/2.btl.ārsts, 10.1944. uz Vāciju- 3.būv/p. 2.btl.Dr-ltn, 02.1945.34./p.	[6].9-460,
	Zundāns Aleksandrs Adama d.,*28.03.1897., {}, vltņ	1920.atv.vltņ., 03-05.1942.k/d.17E.btl 2/rt., 05.1942.-10.1943.267.btl. 2.rt., 1.rt.vltņ, 10.1943. 267.btl.št.	U-13 707, [105]-135,
*	Zunde Ēriks, *29.05. 1916., +27.07.44., {rez}, vltņ	27.007.1940.KS RVN rez.ltn, 02.42.-03.1943. k/d 18.btl.4.rt.ltn, 12.1942. k/d 18.btl.1.rt. vltņ, 07.1944. 15.rez. un apm/br . rt/kom.vltņ un nos.uz 43.k/p., kur kritis pie Jonišķiem	[6].10.-282, [41], K-10(1981) U-5641
*	Zunskis Leopolds , *18.01.1917., {}, Dr-ltn	05.1943.ltn, iesaukts un nos.uz LL/vien	U-18750
	Zutte Zutis Fridrihs , *15.02.1886.Rīga, +8.04.1959., {1916.prap.}, pltn Lkok	1919/20.Br/cīņas-.Neatk/rt.vltņ, 1921. av/dzo. kom.kpt, 1923.av/sk.nod.pr., 1926. Av/p. saimn. pr., , 18.11.1935.pltn, 03.1936. atv.pltn, 11.1944. bēglis Vācijā, 1959.ASV, kur miris San Paulo MN	1-7437, [2]-218, [3]-513, [112], [105]-136,
*	Zutiņš Mārtiņš Edmunds Eduards Mārtiņa d., *18.03.1905., +15.04.1944., {6}, kpt/art	1927.ltn, Sm.art/p., zen.art/dzo.kpt, 10.1940/41. 24.TSK 181.div.zenart/dzo., 08.1943.280B.btl.1.rt., 09.1943. (2.pol/p.?). 316.btl.1.rt/kom.kpt, Dz/Kr-II.,kritis U - 2843	1-7435, 2-1821-20, 1515-1-25-77, [27]-265, [47], [105]-136, 202
*	Zutis Aleksandrs , *18.11.1918.Pleskavas apg., [1944.], serž/ltn	1940/41.obl.dien., 07.1941.Rīgas pašaizs/vien., 10.41.-01. 1942. 1.ats.pol/p.1.rt., 01.42.-02.1943.16.btl. 1.rt.serž, 02.1943. 2.br.1/p. 3.btl.9.rt., 03. 02-06.1944. v/sk. Prāgā ltn, 08.1944. nosūtīts uz pulc/vietu, 11.1944. 19.div. 43.k/p. v/kom., rt/kom. (Ancāna vietā) 42.k/p 2.btl/adjut, 08.44.LL pulc/vietas 3.btl. virsn., 09.44.uz 19.div.44.k/p., tad 42.k/p. 2.btl/adjut., 30.01.1945. Dz/Kr-II, 05.1945. Kurzemē, 09.45. Ziem-kurz. Partiz/gr.št.pr., 6.10.45.apc. 1947. Tiesāts [12]-1986-2-10905, [12] 1822-1-345 - 1.sēj.-21,	[27]-265, [41], [11]-P-71-1-22, [12]-1986-2-10905.2-21, 279,374-377, un 6.sēj, [10]-889, [12]-1825-1-10905-4.sēj. 279, 378 lp., U-35,
	Zutis Jānis Arturs Reinholds Paula d., *30.01.1916., +3.04.1945., {rez}, ltn	3.04.1940.KS RVN atv. ltn, 1943.2.br. 1/p. 2.btl. ltn, 02.1944.43.k/p. 1.btl.3.rt., 10.03.1945., 19.div.43.k/p. 1.btl., ltn, Dz/Kr-II., [105]-136, U - 1070	1-7438, [11]-1471-1-679, 1-7438, [27]-265,
	Zutis Vilis Alfrēds Kārļa d., *12.01.1892., Elejas pag., +30.06.1970. ASV, {}, kpt	1919/20.Br/cīņas.vltņ., 3.J.k/p.-adm.kpt, 1939.atv., 1940/41. 24. TSK, 06.42.-06.1943. 28.btl/ št.saimn. pr.kpt., 06.1943.k/d 266. btl. ves/rt., 1944.bēglis Vācijā, 1951.ASV NY	1-7439, [6].2.-177, [10]-889, [105]-136, 202, [117]-197, K-3

		latv.k/inv. Mītne „Rota”, miris Kastkijos ASV, [11]-P-83-1-192-2, [112], (19.12.1944.apc., [12]-1986-1-11828 -cits?)	(1972), U-6905
*	Zvaigzne Ādams Mārtiņa d., *21.11.1911. Sakas pag., +4.12.1972. Kanāda, {11}, vltm/flote	1937.flotes/pārv. ltn, 4.Valm.k/p., 10.1940. 24. TSK un atv, 02.1944. vltm nos.uz LL ģeninsp/št., 03.1944. 1.rob/p., tad vācu k/flotee, 1945-1946. Falkenbergas nom, Pēc kara Austrālijā Adelaide, tad Kanāda Galta, kur miris	1-7442, K-23 (65), [105]-136, 202, [112], K-4 (1974), K-7 (1978), U-19 920
*	Zvaigzne Alfrēds Pētera d., *15(14?).11.1915.(1918.?), +23.04.1944., {14}, ltn	8.D.k/p., 10.1940/41. 24.TSK, 07.1941. Valm. pašaizs.spēki, 05-07.1943. 280A.btl. 2.rt., 07.1943.Jēkabp.apr.pol., 08-09.1943.282A.btl. 1.rt., 09.1943/1944. 313.btl. ltn, Dz/Kr-II, kritis U - 1648	1-7446a,b, 1515-1-25-71, [27]-265, [47], [105]-136, 202, [11]-P-803-1-2-50, 54,
*	Zvaigzne Arnolds , *10.11.1915., +26.06.1994., {rez}, vetārsts-ltn	1939/40.ārstu v/kursi, 10.08.1939. KS RVN ltn., 07.1943. 2/br. san/rt., ??12.03.1993. LVA biedrs , miris Rīgā un apb.Katlakalna kapos Ķekavas pag.	LVA arh, K-21 (69), [115]-114, U-18 751
*	Zvaigzne Jānis Jāņa d., *22.12.1892. Ābeļu pag., +5.04.1954., {02.1915. prap}, plkv Lkok ({7?} Zemg.art/p.?)	1919. 8.Daug.k/p. v/kom, 10.A.k/p.btl.kom., 11.1939. 11.Dob.k/p. btl/kom., 07.1940. 7.S.k/p.kom.pal. 24. TSK un okt.atv., 02.1942.k/d. pltn, 02.1944.5.rob/p.kom.plkv, 1.07.1944. Dz/Kr-II, 07.1944. 19.div. būvp/p. btl/kom.un 08.1944. Rīgas aizst. AB iec/pr., 12.1944. 2.pol/ btl.kom., 8.05.45. Kurzemē un .kr.gūsts, 05.1946. apc., atbr.un 9.07. 1948. apc. - izs uz Vorkutas s/nom., miris [105]-136, 163, [62]-196, U - 1071	1-7449.1. un 7450.1., [12] 1986.-1-41268, [3]-514, [1]- 233, [13], [2]-219, [6].2.-292, [6].5-112, 117, 229, [6].4-126, [27]-265, K-19 (42), 1515-1-25-54
*	Zvaigzne Paulis ,*27.10.1912., (+12.44.??) +2.10.1999., {1944}, VV/ltn	1.02.44. iesaukts un nos.uz 4.rob/p., bet 21.02.1944.2.rob/p.VV, 06-08. 1944 266.btl. v.kom/kursi, , 10.1944.106/p.ltn, Dz/Kr-II, 1.09.45.apc., [12]-1986-1-44036	[6].10.-282, [27]-265, [10]-890 U - 516
*	Zvaigzne Zvaigznīte Zēbalds ,*5.03.1916., {rez}, ltn	20.07.1940.KS RVN ltn, 03.1944. iesaukts un nos.uz LL/vien	[105]-136,
	Zvejnieks Arnolds *12.09.1913., {1943}, serž/ltn	04-05.1942.16-E btl 3.rt.serž, 05-06.1942. 266.btl.3.rt., 06.42.01.1943. 272.btl.2.rt., 01-03.1943. 266-E btl v.kom/kursi, btl/sk., 03-04.1943.282F.btl1.rt.ltn, 05-06.1943. 266. btl. rez/rt., 06-08.1943.pol.apm/btl., 08-09.1943.277.btl.1.rt., 10.1943. 1.Rīgas pol/p. 1.btl. 1.rt. ltn, Dz/Kr-II, 20.03.48.apc., [12]-1986-1-1695,	[27]-266, [10]-891, U - 1073
*	Zvejnieks Artūrs Arvīds , *24.08.1912., {1944}, ltn	02.1944.VV, 02.1944. iesaukts ltn un nos.uz 6.rob/p., 21.04.46.apc., [12]-1986-1-44163,	[10]-891 U-19 303
	Zvejnieks Arvīds , *4.08.1902., +3.10.43., {}, ltn	07.41.Alūksnes partiz.Varleja btl. v/kom., līdz 3.10.1943. vācu/vien. un kritis (jurists? tulks? [6].5-202, 216)	[6].10.-282, [47], K-23 (69), U-38 618
*	Zvejnieks Jānis Augusta d., *8.02.1900., {}, kpt	Apg.pārv/admin.d. adm-kpt, 1940/41. 24. TSK, 08.1944.kpt. ies. un nos.uz vien.?, 13.05.47.apc., [12]-1986-1-869	1-7458, 1515-1-25-79, [10]-891, [105]-136, 202,
	Zviedris Artūrs, *31.03.1914., +20.03.45., ltn.	1943/44. LL. ltn, kritis	[6].10.-283,
	Zviedris Augusts Sīmaņa d., *8.02.1896., , ltn	1921.atv.ltn., 04.1943.k/d.ltn	[105]-136, U-18 752

*	Zvīgulis Pēteris Justa d., *4.12.1907., {9}, vltņ	1934.vltņ, 11.D.k/p., 09.1940.RKKS, 08.41.-01.1942.Rīgas pašaizs/vien., 01.1942. 20E. btl. 1.rt., 09.1944. LL pulc/vieta pie Apsīša, 3.03.1945. 19.div.44. k/p.,vltņ, Dz/Kr-II., 19.09.45.apc., [12]-1986-1-16740, U - 2287	1-7463, 2-1821-19, 1515-1-25-74, [11]-P-71-1-2, [27]-266, [10]-892, [105]-136, 202,
	Zvirbulis Hermanis Mārtiņa d., *1.01.1892. Valmieras pag, +18.10.1955., {06.1916. prap}, pltn	5.C.k/p., Vidz.div.mīnm.rt./kom., 03. 1921. 6.R.k/p., 1927. Valm.k/apr.pr.pltn, 10.1940/1941. 24.TSK un 07.1941. vācu/gūsts, 03.1944. leģ.Valm.k/apr.pr. pltn, 10.1944. leģ.iesaukš/punkta pr, Aizputē, (1945.bēglis Vācijā, tad ASV, kur miris ASV Oregonas štatā?), miris un apb. Valmierā	1-7467, [3]-515, [1]-268, 270, [105]-136, 202, [6].4-250, [11]-P-803-1-2-50, 54, U-18 470
	Zvirbulis Jānis Rudolfs Borisa d., *13(18).03.1895., {1}, vltņ	05.1920.Latg.art/p.ltn, 8.12.1920.atv., 26.10.43. Jelg.apr. pol/iec., 10.43. 318.F/btl 3.rt/kom.vltņ, 9.03.45.apc., [12]-1986-1-37044,	1-7468, [10]-892, K-4 (1974), U-59 256
	Zvirbulis Jānis Jēkaba d., *28. 01.1894. Rīga, +13.10.1944. {}, ltn Lkok	24.05.1923.atv.ltn, 1942. RCC/ priekšnieks, miris un apb. Rīgā	1-7469, [2]-219, [13], [105]-136,
*	Zvirbulis Jānis Alberts Pētera d., *3.02.1898., {1}, kpt	1920.ltn, 4.Valm.k/p., 9.Rēz.k/p., 07.1939. atv., 02.1944. kpt iesaukts un nos.uz LL ģeninsp/št. – 3.rob/p. 7.rt., , 12.44.32.k/p. št/rt.kom., 20.02.46.apc., [12]-1986-1-39121,	1-7470, [6].6.-63, 68, [10]-892, [105]-136, K-4 (1974), U-19921
*	Zvirbulis Nikolajs , *12.08. 1912., {1942}, serž/ ltn	03-05.1942.16E.btl. ložm/rt., btl.št.serž, 06-09.1942. 266.btl. v.kom/kursi, 09-12.1942. 271. Aizp.btl. 1.rt., 2.rt. ltn, 01.1943.271. Valm.btl. 1.rt.,02.1943.279.btl.2.rt., 03-05. 1943.266.btl. ves/rt., apv/rt., 05.1943. nos.uz 15.div.apg/p. KODINA, 12.1943.av/leģ. 3.esk., 1951.Kanāda (1982.-70 gadi)	K-11 (1982), U-13 310
	Zvirbulis Voldemārs {}, vltņ	14.05.1943. 280A/btl. 4.rt/kom.vltņ, Liepājas pol/iecirknis	U-56 974
	Zvirgzdiņš Alfrēds *1905., {rez}, ltn	10.05.1940. KS RVN ltn, LL/vien.ltn., 13.11.44.apc., [12]-1986-1-17454,	[10]-886, [105]-136,
	Zvirgzdiņš Kārlis *13.01.1923., {1944}, ltn	04.1943. 32.k/p., 1944.v.kom/kursi Bolderājā, 1944. LL ltn,	U – 18471
*	Zvirgzdiņš Voldemārs Roberts , *29.04.1910. Dzelzavas pag., +7.11.2001., {1944.}, VV/ltn	1934/38.LU lauks/fak., 1939. AT/VV kursi, 1941/43.lauksaimn., 04.1944.iesaukts LL., nos.uz .32.k/p. saimn. virsn., 11.1944. art. v.kom/kursi Vācijā un 01.1945. 19.div. 506. zenart/p. saimn/virsn. dzo.v/kom. Kurzemē, 05.1945. kr/gūsts Ugālē, filtr/nom Karēlijā un izs.uz Baltmor kanālu, 10.1946. atgr.Latv., no 1986.pensijā, 1992. LVA biedrs (1992., apl. Nr.86), miris 7.11.2001. Slokā un apb. Cēsaines Ķīnderu kapos,	[6].6-79, 96, 126, K -28 (101), [115]-114,
	Žaggers Andrejs Genadijs Alfrēda d., *6.11.1915., {rez.}, vltņ	30.04.40.KS RVN ltn, 11.1944.15.art/p.1.btr/kom. (Lilenurms iev.) uz Vāciju, 12.1944. 15.art /p. 1.dzo.1.btr/kom., 02.1945.1/btr.,	[6].6-229, 230, [6].8-71, [105]-136,
	Žagars Artūrs , *27.04.1914., {1944}, serž/ltn	10.41.-02.1942.pol/btl. 4.rt. serž., 02-04. 1942. 17.btl.2/rt., 16E.btl. 1.ves/rt., 04-06. 1942.27.btl.3.rt., 06-07.1942. 266.btl. 3.rt., 07-10.1942. 266.btl. kpt. Ezernieka rt., 10-12.1942.271.btl. 1.rt., 2.rt., 01-02.1943. 271.	[6].8-315, [27]-58, U -207

		Valm.btl.1.rt., 06.1943. 15.art/p.1/dzo serž., 21.06.1944. v.kom/k. ltn, Dz/Kr-II, 10.1944. ar kuģi uz Vāciju, 15.art/p.1/dzo., Dz/Kr-I.kl.,	
*	Žagars Ļevs Pētera d., *4.05.1894., {}, kpt/jur.	1928.atv.kpt., 04.1944.iesaukš. atl.līdz turpm., 1945. pol/p. „Kurland”,???	[105]-137, K-33 (77), [105]-136, U-20 183
*	Žīgurs Jānis Imants Jāņa d., *9.11.1914., {11}, vltņ	1937.4.Valm.k/p.ltn, KS, 09.1940.RKKS, 12.1943. ies.un nos.uz pap/vien. - 2/br., 01.-05.1944.15.rez.un apm/br. apm/btl.7.rt/kom., 07.1944.apm/btl. kaujas rt/kom.,	1-7499, 2-1821-20, [41], [105]-136, 202, [11]-P- 1017-1-1-127, U-19607,
*	Žukovs Nikolajs Viktora d., *19.10.1896., {}, ltn	1921.atv.ltn., 02.1944.iesaukš. atl.līdz turpm.	[105]-137,
*	Žukovskis Antons Alekseja d., *24.04. 1904., +26.03.44., {8}, vltņ	9.Rēz.k/p., Latg.art/p.art/kursi., 10.1940/41. 24.TSK., pol/btl., līdz 11.1942.273.btl. 5.rt., 11.42.-01.1943.266.btl. 5.rt., 279.btl.2.rt., 3.rt/kom., 01.1943.2.br.2/p. papild/vien., 10.1943 3.apm/p.1.btl. lgb.rt. sm.v/kom., 1944. 15.div. 33.k/p. sm.rt/kom., 15.01.1944., vltņ, Dz/Kr-II., kritis austr/frontē	1-7477, 1515-1-25-73, [27]-267, [105]-137, [6].4.-176, [6].10.-282, [6].8-44, [105]-136, 202, U – 2973,
*	Žukovskis Jānis , *20.11.1910., {}, Dr-ltn	29.06.1940.Daugavp/slimn. ltn, 03.1944. ltn iesaukts un nos.uz LL.ģeninsp/št. – LL san/vien., 16.12.44.apc., [12]-1986-1-43209,	1-7477a, [10]-898, [105]-137, U-20 028
*	Ždanovskis Francis , *10.10.1917., {1944}, ltn	02.1944.v.kom/kursi, 02.1944.Jelg.pol/btl., 3.08.1944.ievainots, 12.1944.32.k/p. 1.btl/adj., 01.1945. 1.būv/p. v/kom, tad 33/p. 2.btl/adjut., 04.1945. Januma k/gr. no 32/p. 1.btl	[6].6.-68, 86, [11]-P-1000-1-3, 106, 126, U-19834
*	Žuravskis Jānis Roberts Jēkaba d., *6.10.1913., {rez}, ltn	30.04.40.KS RVN ltn, 04.1943 iesaukts un nos.uz LL/vien un atv.kā nepiemērots, 25.08.1944.apc., [105]-136, U-18 756	[11]-1471-1-679, [10]-899, [12]-1986-1-13612
*	Žurdiņš Artemijs (Pēteris Artūrs), *6.04.(03?) 1909., {1943}, ltn/sap	12.42.-01.1943. 266.btl. 8.rt..VV, 01-0 3.43. 266-E btl. v.kom/ kursi, 04.1943.282F.btl., 05.1943.266E.btl.2.rez/rt., apv/rt., 05-06. 43. 282F.btl. 3.rt.ltn., 06.1943. 2.br.2/p. papild/vien., 28.08.1943. 2.br.2/p. ltn, 25.04.1944.15.sap/btl.,ltn, Dz/Kr-II	[27]-267. U – 2496, U-38 454

Atbilstoši 5.tabulas datiem 122 Latviešu virsnieku apvienības biedri (tabulā izdalīti ar „**Bold**”) ir dienējuši Latviešu leģionā, par kaujas nopelniem 55 no viņiem apbalvoti ar II šķiras Dzelzs Krustu t.sk. 21 virsnieks apbalvots arī ar I šķiras Dzelzs Krustu, un ltn. Andrejs Freimanis bez I un II šķiras Dzelzs Krusta apbalvots arī ar Dzelzs Krustu Bruņinieka pakāpē No šiem 122 atjaunotās LVA biedriem, kas dienējuši Latviešu leģionā, pēc kara 29 nonāca sabiedroto gūstā rietumos, 65 virsnieki tika izsūtīti uz bijušās PSRS soda nometnēm un 28 Latviešu leģiona virsniekiem izdevās izvairīties no apcietināšanas (tajā skaitā virsnieki pēc atgriešanās Latvijā) nav tikuši izsūtīti uz

soda nometnēm Sibīrijā. Negribīgi, aiz savas paglēvās tolerances slēpdamies, mēs joprojām maksājam parādus tiem vīriem, kurus liktenis savulaik nostādīja neapskaužamas izvēles priekšā un kuri šo izaicinājumu pieņēma bez bailēm, nezaudējot pašcieņu, jo viņu goda kodeksā dzīvi vēl bija pazīstamie Blaumaņa poēmas vārdi par savu tautu. Latviešu leģionāri nebija nekādi kara noziedznieki, viņi zināja, par ko gāja nolikt savas galvas Volhovas purvos un Kurzemes cietoksnī, viņi ticēja, ka nākamās paaudzes viņus sapratīs un neļaus izmantot viņu vārdus varas un politikas netīrajās spēlītēs.

5.3. Latviešu virsnieku, kas darbojās Latvijā un karoja Otrā pasaules karā Vācijas pusē, skaitliskā sastāva analīze un iegūto datu ticamības novērtējums

Informācijas apkopošanas 5.tabulā ievietoti dati nedaudz vairāk par 4100 virsniekiem, kuri galvenokārt ir Latvijas KS dažādu izlaidumu virsnieki un latviešu virsnieki, kas savu pirmo dienesta pakāpi ieguva līdz 1920.gadam beidzot kādu ārvalstu KS. Apmēram vienu trešo daļu sastāda virsnieki, kas virsnieka pirmo dienesta pakāpi saņēma kara gados. Par apmēram 600 virsniekiem (galvenokārt dzimušiem pirms 1900.gada) nebija iegūta informācija par pirmās virsnieka dienesta pakāpes iegūšanas veidu. Tie varēja būt arī dažādo Latvijas KS īslaicīgo kursu beigušie pēc mācībām citās Latvijas un ārvalstu mācību iestādēs, par kuriem iegūta informācija ir nepilnīga.

Pastāv informācija (LL ģenerālinspektora štāba pārskats [6].4-289) par virsnieku skaitu uz 1944.gada 1.jūliju pirms totālās mobilizācijas), ka LL vienībās atrodas 890 virsnieki, robežapsardzības vienībās 288 virsnieki, ģenerālinspektora štābā 25 virsnieki, papildinājumu pārvaldē 20 virsnieki, 672.sapieru btl 21 virsnieks un aviācijā 36 virsnieki, kas kopumā sastāda 1280 virsniekus¹⁵. Vēl policijas slēgtās vienībās (kārtības dienestos) dienēja 390 virsnieki, savrupdienestā 707 virsnieki un palīgpolīcijā (aizsargos) – 898 virsnieki (kopā – 1935 virsnieki). totālās mobilizācijas laikā 1944.gada jūlijā-oktobrī daudzi kārtības dienestu policijas virsnieki nonāca leģiona rindās vai policijas pulkā Kurzemē, kas kopumā varēja

¹⁵ Rudolfs Bangerskis Mana mūza atmiņas, Trešā grāmata, Kopenhāgena 1959, 134-136 lpp

sastādīt 3500 virsniekus. Tabulā iekļauti arī tie latviešu virsnieki, kas leitnantu pakāpes saņēma kara beigu posmā, dienot vācu militāros formējumos. Ņemot vērā vēl kritušo un pazudušo virsnieku skaitu, var secināt, ka kopējais grāmatas informācijas tabulās iekļauto virsnieku skaits (vairāk par 6800) nosaka pietiekami augstu ticamības pakāpi analīzes apkopojošiem datiem, kas iegūti apstrādājot izejas datus. Par leģiona virsnieku kopskaitu var arī spriest pēc LVVA 296f. 1.apr.(1 un 85 lpp) un 2009.gada žurnāla „Militārais apskats” (49 lpp) datiem.

5.4. Latvijas KS beigušo virsnieku, ieskaitot rezerves virsnieku nodaļas kursus beigušos, analīze pa pamatkursu izlaidumiem

Informācijas apkopošanas 5.tabulas dati liecina, ka 1486 Latvijas KS (pamatkursu un rezerves virsnieku) izlaidumu virsnieki darbojās un cīnījās Vācijas pusē Otrā pasaules kara gados un to sadalījums (skaitliskais) pa izlaidumiem ir sekojošs:

1. KS pamatkursu izlaidumi – I-141; II-76; III-32; IV-68; V-51; VI-39; VII-48; VIII-83; IX-45; X-43; XI-88; XII-93; XIII-88; XIV-77; nepabeigtais XV-78 virsnieki (59% no visiem KS pamatkursu izlaidumu virsniekiem, bet kopā ar Baigā gadā deportētiem 370 virsniekiem tas sastāda gandrīz 90%);

2. KS RVN izlaidumi: 8.10.1939. – 18 un 66 ārsti; 30.01.1940.- 15; 30.04.1940.- 86; 10.05.1940. – 56; 20.07.1940. – 74+110=184; 26.07.1940.- 7; 19.08.1940. -4 rezerves un administratīvie leitnanti (72% no KS RVN beigušajiem virsniekiem).

Vairākums KS pamatkursus beigušie virsnieki jau 1941.gada beigās iesaistījās pašpārvalžu darbā un policijas dienestos, ieskaitot kārtības dienestu bataljonus, kas praktiski notika uz brīvprātības pamata un vadoties pēc personīgiem kontaktiem. Tas sastādīja pusi no KS beigušiem virsniekiem. Ņemot vērā 1941.gada virsnieku zaudējumus Baigajā gadā, repatriāciju uz Vāciju, aizrautos līdz SA atkāpjoties un mirušos šajā laikā, ir jāsecina par lielu latviešu virsnieku aktivitāti Otrā pasaules kara gados vācu okupācijas laikā. Ir zināms, ka LA uz 1940. gada 1. jūniju dienēja 213 virsnieki, no kuriem apmēram puse (1100 virsnieku) palika dienēt 24 TSK un Baltijas k/apg.vienībās. Pēc iepriekš minētiem notikumiem (800 deportētie un SA līdzī aizrautie virsnieki) vācu okupācijas brīdī Latvijā varēja palikt apmēram 1200 aktīvo

virsnieku un tikpat daudz rezerves virsnieku (KS RVN kursus beigušie un atvaļinātie no dienesta 1920-35 gados).

Rezerves virsnieki dažādos dienestos tika iesaukti kara gados galvenokārt pamatojoties uz virsnieku mobilizācijas sarakstiem, kas parādījās 1943.gadā saistībā ar latviešu leģiona izveidi vācu SS militārajos formējumos. No KS RVN beigušiem 630 rezerves virsniekiem dienestam tika iesaukti 448 rezerves leitnanti, kas sastāda 72% no KS RVN visiem rezerves virsnieku kursus beigušajiem.

1941.gada beigās pašpārvalžu darbā un policijas dienestos, ieskaitot kārtības dienestu bataljonus, iesaistījās arī latviešu virsnieki, kas virsnieka dienesta pakāpi ieguva līdz 1920.gadam un beidzot ārvalstu KS. Noteikt konkrētu viņu skaitu ir apgrūtināši, jo par daudziem no viņiem netika iegūta informācija par pirmās virsnieku pakāpes iegūšanas veidu.

5.5. Pirmās virsnieku pakāpes iegūšanas veidu analīze latviešu leģionā

Kā tika minēts nodaļā 2.3. no 1943.gada marta sākās LL 15.divīzijas formēšanas darbi. 1944.gada 14.janv. policijas ģen. Fridrihs Jekelns izdeva pavēli par 19.divīzijas organizēšanu no 2.brigādes pulkiem un jauniesauktiem karavīriem. Šai sakarā ar zemes pašpārvaldes 8.jūnija lēmumu virsniekvietnieki un kadeti, kuri beiguši Latvijas KS 1.kursu ar iesaukšanas dienu leģionā paaugstināmi leitnanta dienesta pakāpē¹⁶. Tika dots norādījums dienestu pakāpēm pielietot vācu apzīmējumus. [6].3-126. Grāmatā izmantoti virsnieku dienesta pakāpju latviskie nosaukumi, kas atbilst šo pakāpju vāciskiem nosaukumiem, ko lietoja LL vāciskajā dokumentācijā (pavēles, saraksti, ziņojumi utt.). Kara gados iegūtās virsnieku dienesta pakāpes saprotams bija vācu. Sākumā latviešu leģiona virsnieku sastāvu sastādīja iepriekšējā nodaļā minētie latviešu virsnieki, bet 1944.gadā LL jau bija jūtams virsnieku trūkums. 1944.gada 15.februāra ziņojumā R.Bangerskis kārtējo reizi norāda uz lielām grūtībām virsnieku jautājumā, jo aktīvo virsnieku kontingenti praktiski izsmelti un jāreķinās ar Brīvības cīņu laika rezerves virsniekiem, kuri jau sen atstājuši armijas rindas, bet atļauja dibināt KS vai virsnieku sagatavošanas kursus no vāciem arvien vēl liegta. [6].3-126. Tā R. Bangerskis savā 1944.gada 28.marta ziņojumā VI SS armijas korpusa komandierim par virsnieku rezervi (D.gr. Nr.4513 M/PE) ziņoja, ka 1941.gadā vairāk par pusi aktīvos latviešu virsniekus deportēja uz Krieviju. Līdz

¹⁶ Žurnāls „Kadets” Nr.19. 1992.g. 63.lpp

šim Leģionā, ieskaitot slēgtās policijas vienības un robežapsardzības pulkus, iesaukti 1768 virsnieki. Līdz ar to jāuzskata, ka praktiski virsnieku rezerves ir izsmeltas un man nav iespējams ne kritušos, ne slimos un nepiemērotos virsniekus attiecīgi aizvietot. [6].4-254. Tālāk savā ziņojumā R. Bangerskis lūdz VI SS armijas komandieri darīt visu iespējamo, lai:

- 1) pēc iespējas ātri varētu noorganizēt virsnieku kursus speciāli latviešiem Latvijā, jo mācības vācu karaskolās saistītas ar valodas zināšanām un negarantē labas virsnieku īpašības;
- 2) vienības ierosina labākos virsnieku vietniekus paaugstināt virsnieka pakāpē, jo viņu militārās zināšanas ievērojami pārsniedz to līmeni, ko kuru varētu sasniegt īsā kursā.

Par to LL ģenerālinspektors Bangerskis daudz runāja vēl veidojot LL 15.diviziju, jo 1943.gadā Bolderājā izveidotie vadu komandieru kursi nespēja papildināt kauju zaudējumus. 1944.gada 18.aprīļa pārskatā par virsnieku iztrūkumiem un papildinājumiem ([6].4-254) ziņots, ka

- 1) uz 1944.gada 29.martu pastāv 545 virsnieku iztrūkums, tajā skaitā: 15.div.-150; 19.div.-211; četros rob/pulkos – 37; Rīgas pol/pulkā -20 un pārējās policijas vienībās – 127 virsnieki;
- 2) no 29.marta līdz 18.aprīlim saņemti papildinājumi (iesaukti, beiguši kursus vai nosūtīti uz kursiem) – 323 virsnieki.

Virsniekus apmācīja vācu kara skolās unursos, kā arī vada komandieruursos Bolderājā un Mīlgrāvī. [6].4-255. Ģen. R.Bangerska lūgums atļaut dibināt savu karaskolu Latvijā netika ņemts vērā, bet tika atļauts izdot savu pavēli par dienesta pakāpēm. Šai sakarā 1944.gada 23.martā R.Bangerskis paraksta pavēli Nr.15 ([6].4-255), kur rakstīts:

- 1) ieskaitot karavīrus dienestam Leģionā, atzīt visus paaugstinājumus karavīru dienesta pakāpēs, kas izdarīti LA līdz 1940.gada 5.augustam, vācu armijā, latviešu policijas slēgtās vienībās un drošības policijas slēgtās vienībās. Policijas kārtības dienestā iegūtās dienesta pakāpes Leģionā nav ņemamas vērā;
- 2) ārstus, zobārstus, veterinārstus un farmaceitus ar pabeigtu augstskolas izglītību un Latvijas KS rezerves leitnantu beigušos karavīrus ieskaitīt dienestā kā leitnantus, ja vien tie nav ieguvuši augstāku dienesta pakāpi;

- 3) Latvijas KS 1.kursu beigušos kadetus un virsnieku vietnieku kursus beigušos, bet vēl nepaaugstinātos karavīrus dienestam Leģionā ieskaitīt kā virsnieku vietniekus, ja vien tie nav ieguvuši augstāku dienesta pakāpi;
- 4) Kara laika ierēdņi dienestam Leģionā ieskaitāmi tajā dienesta pakāpē, no kuras tie paaugstināti par kara laika ierēdņiem, bet ne zemāk par seržanta pakāpi. Kara ierēdņi dienestam leģionā ieskaitāmi attiecīgā virsnieka dienesta pakāpē;
- 5) Medicīnas un veterinārmedicīnas fakultāšu studentus, kuri nobeiguši visus kursu priekšmetus un praktiskos darbus, bet vēl nav nobeiguši valsts pārbaudījumus, ieskaitīt dienestam Leģionā virsseržanta dienesta pakāpē, ja tos nozīmē amatā savā specialitātē;
- 6) Dienesta pakāpes apliecināšanai pietiek rakstiska dokumenta, apliecības par attiecīgu kursu vai skolas beigšanu, Valsts arhīva apliecināta izraksta, vai divu LA virsnieku apliecinājuma.

Pēc informācijas apkopošanas tabulu datiem tie ir Latvijas KS beigušie 448 rezerves leitnanti un 124 vācu kara skolas un kursus, kā arī vada komandieru kursus Bolderājā un Mīlgrāvī beigušie leitnanti. Par vairāku gadus jauno leitnantu virsnieku pakāpes iegūšanas veidu pētījuma gaitā informāciju iegūt neizdevās. Sākot ar 1945.gadu leitnantu pakāpes piešķīra arī Leģiona karavīriem par kaujas nopelniem (galvenokārt instruktoriem apbalvotiem ar Dzelzs krusta 1 un 2.šķiru).

5.6. Bojā gājušo, pazudušo un notiesāto virsnieku salīdzinošā analīze

Šobrīd ir sastopama dažāda informācija par LL, robežapsardzības pulkos un policijā iesaukto karavīru kopējo skaitu un zaudējumiem, uz šodienu apkopojosa informācija par bojā gājušiem, ievainotiem un pazudušiem karavīriem satopama tikai grāmatas „Latviešu karavīrs Otrā pasaules karā” 10. sējumā ar papildinājumiem 11.sējumā.. Nav veikta atsevišķi izdalīta analīze par virsniekiem, instruktoriem un pārējiem karavīriem. Pastāv ziņas par kara sākumā kritušiem, mirušiem un bez vēsts pazudušiem Leģionā 12 virsniekiem un policijas vienībās 30 virsniekiem. [6].3-131. Arī ģenerālinspektora štāba pārskats par zaudējumiem uz 1944.gada 1.jūliju ([6].4-290) satur informāciju par virsniekiem tikai attiecībā uz LL 15.div., 19.div.un 19.sap/btl:

- krituši un miruši no ievainojumiem – 50 virsnieki;
- bezvēsts pazuduši – 11 virsnieki;

- ievainoti -149 virsnieki.

Daudz lielāks bija kritušo, mirušo no ievainojumiem, bezvēsts pazudušo un ievainoto virsnieku skaits kara pēdējā gadā, bet apkopojošas informācijas nav sastopama. Varētu vadīties pēc ar vācu Dzelzs krustu apbalvoto virsnieku skaita, kaut gan daudziem no viņiem izdevās no ievainojumiem atgūties un izdzīvot (liels nopelns šeit ir kaujas vienībās iesauktiem latviešu ārstiem). Tādēļ nolemts vadīties pēc pētījumā iegūtiem datiem, kas atrodami ZPP pārskatu informācijas apkopšanas tabulās. Šeit novērojams fakts, ka grāmatas [6].10. sarakstā iekļautie vairāki bojā gājušie un pazudušie virsnieki ir atradušies un PSRS drošības dienests viņus ir arestējuši jau kara beigu gados, sākot ar 1944.gada novembri. Informācija par šiem virsniekiem iegūta galvenokārt no LU Latvijas vēstures institūta grāmatas „No NKVD līdz KGB politiskās prāvas Latvijā 1940-1986” [10]. Informācijas tabulās norādīti šo virsnieku apcietināšanas (tiesāšanas vai izsūtīšanas uz soda nometnēm) datumi un Latvijas Valsts arhīva [12] 1986.fonda 1. un 2. aprakstu attiecīgo lietu numuri. Šo lietu analīze pētījumā nav veikta, jo pēc apjoma tam būtu jāvelta atsevišķs pētījuma projekts. Tomēr interesentiem ir iespējams iepazīties ar šo informāciju par saviem tuviniekiem Latvijas Valsts arhīvā. Apcietinātie tika tiesāti, nosakot sodu no pāris gadiem nebrīvē līdz 10-15 gadiem soda nometnēs un pat nošaušanu. Aprakstot inkriminētā nozieguma apsūdzības raksturojumu, lietās pārsvarā tika izmantotas klišejas, kas rada maldinošu priekšstatu par arestētās personas konkrēto darbību, taču raksturo padomju sistēmas tiesvedības mentalitāti [10]. Padomju gūstā nonākušie karavīri izgāja filtrācijas nometnes, no kurām daudzi virsnieki nonāca daudzajās soda nometnēs vai tika nošauti bez jebkādas tiesas. Analizējot LL pulku štatu sarakstu var pieņemt, ka vidēji līdz 10% no pulka personāla sastādīja virsnieki. Apkopojot grāmatas „Latviešu karavīrs Otrajā pasaules karā” vairākos sējumos publicētos datus var secināt, ka vācu okupācijas laikā vāciešiem kalpoja apmēram 140 000 vīru (policijā – 15000, SD – 1200, armijas izpalīgos (Wermacht – HiWi) -12000, 15.div.- 14446 vīri, 19.div.- 12298 vīri, un vēl būvbataljonos, robežapsardzes bataljonos un daudzās atsevišķās karaspēka vienībās). Tātad abās divīzijās 26744 karavīri, tajā skaitā 2600 virsnieku.

Vadoties no padomju gūstā nonākušo kopējā leģionāru skaita (nav vēl precīzu datu), var runāt par 400 – 500 latviešu virsniekiem, kas nonāca padomju gūstekņu filtrācijas nometnēs. Par šiem virsniekiem pētījumā ir iegūta ļoti nepilnīga (aptuvena) informācija. Spriežot pēc apkopotās informācijas [10], drošības orgāniem ne jau visus filtrācijas nometnēs ieslodzītos un citā veidā apcietinātos latviešu virsniekus izdevās

identificēt, bet tiesu spriedumi pret šiem virsniekiem bija bargi. Pēc pētījuma projektā iegūtiem datiem ir iegūta šāda apkopojosa informācija:

- apcietināti tika 576 latviešu virsnieki, kas sastāda 16.5 % no identificēto virsnienu skaita (kopā ar filtrācijas nometnēs nonākušajiem virsniekiem šis skaitlis varētu divkārtoties, jeb trešā daļa no tabulās identificēto virsnienu skaita);
- bojā ir gājuši (krituši, miruši no ievainojumiem) 358 virsnieki, kas sastāda 10.2 % no identificēto virsnienu skaita;
- pazuduši 124 virsnieki, kas sastāda 3,5 % no identificēto virsnienu skaita.

Tā kā Latvijā pēc kara tikai nedaudziem virsniekiem (apmēram 200-250) izdevās izbēgt no represijām (tie būtu dzimušie līdz 1890.gadam nemobilizētie vecie virsnieki un dienesta pakāpes ieguvušie kara gados jaunie virsnieki, kas dezertēja no vācu armijas), tad jāsecina, ka sabiedroto gūstā varēja nonākt pārējie virsnieki. Pētījuma projektā ne visus šos virsnienu izdevās identificēt, bet te varētu iet runa apmēram par 600-800 latviešu virsniekiem. Sekojoši par pētījuma informācijas tabulās iekļauto pārējo apmēram 1000 latviešu virsnienu likteni Otrā pasaules kara gada beigu posmā informācija iegūta nepietiekamā apjomā, lai veiktu kopīgus secinājumus. Pastāv liela varbūtība, ka šie virsnieki pieskaitāmi pie kara pēdējos mēnešos iesauktiem SA, bojā gājušiem un pazudušiem (dezertējušiem no vācu armijas vēl pirms kapitulācijas, atrodot dzīves vietu ārvalstīs. Piemēram, Polijā 1945.gada pavasarī).

5.7. Apbalvojumi latviešu leģionā un apbalvoto virsnienu analīze

Latviešu leģiona karavīri par piedalīšanos kaujas darbībā, parādīto varonību un atkarībā no kaujā iegūtiem rezultātiem uz savu tiešo komandieru ziņojumu pamata pēc vācu komandieru ieskatiem varēja tikt apbalvoti:

1. ar Dzelzs krusta otro šķiru;
2. ar Dzelzs krusta pirmo šķiru, ja bija jau apbalvots ar otrās šķiras Dzelzs krustu;
3. ar Dzelzs krustu pirmās un otrās šķiras apbalvotiem virsniekiem bija iespējas tikt iekļautiem Armijas goda sarakstā, saņemt vācu krustu zeltā un saņemt Dzelzs krusta Bruņinieka krustu.

No visiem apbalvotiem latviešu karavīriem ar vācu dzelzs krustiem virsnieki tika apbalvoti [27]:

- Ar Dzelzs krusta pirmo un otro šķiru – 21,5% no apbalvoto latviešu karavīru skaita;

- Ar Dzelzs krusta otro šķiru – 52,2% no apbalvoto latviešu karavīru skaita. Pētījuma pārskata 2.pielikuma informācijas apkopošanas tabulā jau iekļauti 715 ar Dzelzs krustiem apbalvotie latviešu virsnieki, tajā skaitā:

- 218 virsnieki, kas tikuši apbalvoti ar Dzelzs krusta pirmo un otro šķiru;
- 467 virsnieki, kas tikuši apbalvoti ar Dzelzs krusta otro šķiru.

Pēc U. Sietiņa pētījuma rezultātiem pirmais Dzelzs krustu saņēmušais latvietis bija A. Silgailis (13.01.1942.), otrais O.Perro (19.01.1942.0 un tikai tad A.Mateass (10.03.1942) ar saviem karavīriem [27].

No ar Dzelzs krustu pirmās un otrās šķiras apbalvotajiem virsniekiem:

- 7 tika iekļauti Armijas goda sarakstā;
- 13 saņēma vācu krustu zeltā;
- 10 saņēma Dzelzs krusta Bruņinieka krustu.

Par šie apbalvotajiem daudz rakstīts vairākos izdevumos, tādēļ gramatā nav veikta detalizēta analīze un kopēja informācija par viņu dienesta gaitu atrodama ZPP pārskata 2. pielikuma tabulā.

Pēc veiktā pētījuma datiem ar Dzelzs krusta otro šķiru apbalvoto virsnienu skaits ir nedaudz lielāks, jo 1945.gada pavasarī (īpaši 19. divīzijā) virsnienu pakāpes saņēma ar dzelzs krustiem apbalvotie karavīri, kas pildīja virsnienu amatu pienākumus. Udo Sietiņš pēc sava pētījuma rezultātiem [27], secina, ka apbalvoto latviešu karavīru skaits ar dzelzs krustiem ir daudz lielāks par viņu enciklopēdiskajā izdevumā „Par zemi, ko mīlam....latviešu dzelzskrustnieki” publicētiem datiem (vēl varētu būt kādi 1000 iztrūkstoši vārdi). Tātad vēl vismaz 20%, jeb 200 virsnienu ir tikuši apbalvoti ar Dzelzs krustu. Tas ļauj secināt, ka gandrīz 700 latviešu virsnienu ($467+13+10+200=690$) tika apbalvoti Otrā pasaules kara gados ar vācu Dzelzs krustiem.

Informācijas analīzes tabulu dati liecina, ka tajās apkopoto virsnienu vidū bija 143 Lāčplēša kara ordeņa kavalieri, kuri karoja leģiona vienībās vai darbojās Latvijas dažādās institūcijās vācu okupācijas režīma laikā.

5.8. Latviešu virsnienu likteņu analīze, beidzoties karam un pēc tā (5. informācijas tabulas datu kopsavilkums)

Beidzoties karam, dzīvi palikušos latviešu virsniekus var iedalīt sešās lielās kategorijās:

1. Kurzemē palikušie LL un policijas virsnieki, kas krita padomju gūstā vai noslēpās mežos, kurus arī praktiski visus tiesāja un izsūtīja uz daudzajām Krievijas soda nometnēm vai nošāva;
2. uz rietumu valstīm izbēgušie, Vācijā sabiedroto gūstā nokļuvušie LL un policijas virsnieki, kuriem no bēgļu nometnēm izdevās repatriēties;
3. kara beigās Austrumvācijas apgabalos padomju gūstā nokļuvušie un rietumvalstīm no bēgļu nometnēm Krievijai izdotie virsnieki, kurus arī praktiski visus tiesāja, un daudzus izsūtīja uz dažādām Krievijas soda nometnēm vai nošāva;
4. 1941.gada jūnijā izvestie uz Krievijas soda nometnēm latviešu virsnieki, no kuriem kara beigās ne vairāk par 100 vēl izdevās saglabāt savas dzīvības;
5. virsnieki, kas uzsāka pēckara partizānu cīņu, kurus notvēra un galvenokārt visiem piesprieda nāves sodu vai nošāva bez jebkādas tiesas;
6. latviešu virsnieki, kas cīnījās padomju Sarkanās armijas pusē.

Šajā grāmatā iespēju robežās informācija apkopota tikai par pirmo četru kategoriju latviešu virsniekiem, par kuru likteņiem pēckara gados arī ne visu informāciju izdevās iegūt, jo nav vēl pieejami Krievijas arhīvu materiāli. Pēc informācijas apkopošanas tabulu datiem šo virsnieku sadalījums pēc augstāk minētām kategorijām ir šāds:

- tika tiesāti, izsūtīti uz daudzajām Krievijas soda nometnēm vai nošauti gandrīz 800 virsnieki (576 tiesātie un 114 no gūstekņu filtrācijas nometnēm);
- uz rietumu valstīm izbēga, Vācijā sabiedroto gūstā nokļuva 600-800 LL un policijas virsnieki;
- Austrumvācijas apgabalos padomju gūstā nokļuva un rietumvalstīm no bēgļu nometnēm Krievijai izdoti līdz 200 virsniekiem, kurus arī praktiski visus tiesāja, izsūtīja uz daudzajām Krievijas soda nometnēm vai nošāva;
- kara gados un pēckara partizānu cīņu uzsāka 60-80 virsnieki, kurus galvenokārt visus nošāva (dati par viņiem ievietoti 5.tabulā).

1946.gada pavasarī tika likvidēta Cedelgēmas gūst/nom. un apm. 150 latviešu slimo karavīru (ieskaitot virsniekus un instruktorus) tika pārvietoti uz Eickelbornas kara gūstekņu slimnīcu, kur apm. 25 nomira. Cedelgēmas nometnē 1945/46 gados nomira 80 karavīru, kurus apglabāja Lommeles kapos Beļģijā. [6].9.

Lai atbrīvotu latviešu karavīrus no „nacisma” zīmoga, bēgļu pārstāvjiem (no DP displaced persons un POW prisoners of war nometnēm) Latvijas Sarkanā Krusta vadībā nācās pārliecināt Apvienoto Nāciju palīdzības un rehabilitācijas administrāciju

(UNRPA – United Nations Relief and Rehabilitation Administration) un ASV militārās un civiliestādes un skaidrot dotā jautājuma būtību. Latviešu leģiona veterāni ieguva bēgļu statusu, kas ļāva viņiem dzīvot UNRPA nometnēs. Starp latviešu SS un vācu Waffen SS bija daudz atšķirību un bēgļiem pēc 1947.gada bija iespējas emigrēt uz Angliju, Austrāliju, Brazīliju, vēlāk Kanādu vai uzsākt darba gaitas Vācijā. 1949.gadā ASV Kongress pieņēma speciālo DP kvotu likumu, kas ļāva emigrēt uz ASV.

Sastādot informācijas apkopošanas tabulas, autoram nācās sastapties ar vairākām neskaidrībām, jo bija sastopamas atšķirības uzvārdu un vārdu rakstībā (latviešu un vācu valodās), dzimšanas datos (vecais un jaunais kalendāru stils), dienesta vietu apzīmējumos utt. Piemēram, saistībā ar virsnieku dienestu kārtības dienestu policijas bataljonos, jo to numerācijā bija pieļautas daudzas paviršības. Tā ar 271 un 279 numerāciju bija pastāvējuši vairāki bataljoni:

- 1942.gada jūnijā Liepājā tapa 271 Aizputes btl., kuru 15.01.1943.pārdēvēja par 279.btl. ;
- 1943.gada janvārī kpt Avotiņš Minskas apkaimē saformēja 271. Valmieras btl ;
- 1943.gada janvārī kpt Tiltiņš Bolderājā saformēja 279. Cēsu btl, kuru gan pēc īsa laika izformēja.[6].2.-244.

Bataljonu rotas tika izdalītas un pievienotas citiem bataljoniem, paši bataljoni tika likvidēti, apvienojot vairākus btl. vienā, vai iekļaujot lielāka policijas pulka vai leģiona vienības sastāvā. Tādā veidā tabulā ir atrodami rotu un vadu komandieri, kas vielaicīgi atradās līdzīgos (pēc nosaukuma, bet ne dienesta vietas) amatos. Tā kā darba galvenais uzdevums bija fiksēt (noteikt) konkrētā latviešu virsnieka dienestu kara gados saistītu ar latviešu leģionu, tā formēšanu, apmācību, papildināšanu ar dzīvo spēku, apgādi un kopējo vadību, tad netika veikta šo virsnieku dienesta gaitas detalizētāka analīze.

Jebkura armija nav iedomājama bez medicīniskā personāla - bez ārstiem un kavalērija bez veterinārstiem. Arstiem un veterinārstiem bija paredzēti virsnieku amati, tādēļ informācijas tabulās ir iekļauts arī šis personāls. Latviešu leģiona kapteinis Adolfs Blāķis savā grāmatā «Medaļas otra puse » raksta: 1939.gadā Latvijā bija apmēram 1650 ārstu. Ārstu profesija ir laikam viena no tām, kurai salīdzinājumā ar citām arodu grupām, karš sitis visdziļākos robus. Boļševiku terors vienā gadā lika

pazust 300 ārstiem un tikpat daudz zudušo bija arī vācu okupācijas laikā [55]. Dotā pētījuma projektā izdevās savākt datus par 146 šīs profesijas pārstāvjiem – virsniekiem, kuriem tomēr izdevās pārdzīvot kara likstas un grūtības.

Grāmatā ievietotās informācijas apkopošanas tabulas ar Otrā pasaules karā vācu pusē karojošo latviešu virsnieku īsiem dienesta gaitas datiem nebūt nepretendē uz pilnību. Sevišķi tas attiecas uz Kurzemes cīnītājiem kara nobeigumā, kad daudzi nonāca gūstā un filtrācijas nometnēs, izbēga uz Rietumu valstīm, vai vēl daudzus gadus cīnījās nacionālo partizānu rindās Latvijas mežos.

Tabulā 5. ievietoti dati nedaudz vairāk par 4100 virsniekiem, kuri galvenokārt ir Latvijas KS dažādu kursu izlaidumu un rezerves nodaļu beigušie virsnieki (gandrīz 70%), kā arī virsnieki, kas savu pirmo dienesta pakāpi ieguva līdz 1920.gadam beidzot kādu ārvalstu KS. Apmēram vienu trešo daļu sastāda virsnieki, kas virsnieka pirmo dienesta pakāpi saņēma kara gados. Kopējais informācijas tabulās iekļauto virsnieku skaits nosaka pietiekami augstu ticamības pakāpi analīzes apkopojošiem datiem, kas iegūti apstrādājot izejas datus.

Informācijas apkopošanas tabulu dati liecina, ka 1486 Latvijas KS izlaidumu virsnieki darbojās un cīnījās Vācijas pusē Otrā pasaules kara gados un to sadalījums (skaitliskais) pa izlaidumiem ir sekojošs:

1. KS pamatkursu izlaidumi – I-141; II-76; III-32; IV-68; V-51; VI-39; VII-48; VIII-83; IX-45; X-43; XI-88; XII-93; XIII-88; XIV-77; nepabeigtais XV-78;

2. KS RVN izlaidumi: 10.08.1939. – 18 un 66 ārsti; 30.01.1940.- 15; 30.04.1940.- 86; 10.05.1940. – 56; 20.07.1940. – 184; 26.07.1940.- 7; 19.08.1940. - 4 rezerves un administratīvie leitnanti.

Veicot bojā gājušo, pazudušo un notiesāto virsnieku salīdzinošo analīzi, ir iegūta šāda apkopojošā informācija:

- apcietināti tika 576 latviešu virsnieki, kas sastāda 16.5 % no identificēto virsnieku skaita (kopā ar filtrācijas nometnēs nonākušajiem virsniekiem šis skaitlis varētu divkārtoties, jeb trešā daļa no tabulās identificēto virsnieku skaita);

- bojā ir gājuši (krituši, miruši no ievainojumiem) 358 virsnieki, kas sastāda 10.2 % no identificēto virsnieku skaita;

- pazuduši 124 virsnieki, kas sastāda 3,5 % no identificēto virsnieku skaita.

Par informācijas apkopošanas tabulās iekļauto apmēram 1000 latviešu virsnieku likteni Otrā pasaules kara gada beigu posmā informācija iegūta nepietiekamā apjomā,

lai veiktu kopīgus secinājumus. Pastāv liela varbūtība, ka šie virsnieki pieskaitāmi pie kara pēdējos mēnešos bojā gājušiem un pazudušiem.

Par latviešu leģionāru izrādīto varonību kauju laukos liecina liels saņemto apbalvojumu skaits. Gandrīz 700 vācu pusē karojošo latviešu virsnieku tika apbalvoti ar 1. un 2. šķiras dzelzskrustiem, deviņu latviešu vārdi ierakstīti Vācijas bruņoto spēku Goda sarakstos, bet sešpadsmit latviešu karavīri saņēmuši Vācu krustu zeltā. Divpadsmit latviešu leģionāri (pulkvedis Voldemārs Veiss, kapteinis Žanis Butkus, virsnieka vietnieks Žanis Ansons, pulkvedis Kārlis Aperāts, kapteinis Miervaldis Ādamsons, virsleitnants Roberts Ancāns, leitnants Alfrēds Riekstiņš, virsleitnants Roberts Gaigals, pulkvežleitnants Nikolajs Galdiņš, virsleitnants Andrejs Roberts Freimanis, pulkvežleitnants Andrejs Voldemārs Reinholds, kaprālis Kārlis Sensbergs) Otrā pasaules kara laikā kļuva par Bruņinieka pakāpes Dzelzskrusta kavalieriem, pie tam tas ir lielākais nevācu tautības karavīru skaits, kas saņēmuši šo apbalvojumu. Melnās kafijas vakarā 1994.gada 30.novembrī LVA biedrs ltn Juris Lielmežs savā uzrunā klātesošajiem teica [K-21(24)]: „Dažkārt vēsturnieki strīdas, vai mēs leģionāri bijām LA turpinājums vai nē. Bet mēs bijām no LA un nācām ar Latvijas KS garu. Vecākus neizvēlas un dažkārt neizvēlas arī sabiedrotos. Arī mūsu vectēvi un tēvi savā laikā varbūt neizvēlējās īstos sabiedrotos, un arī nevalkāja LA formastērpus Tīrelpurvā un Nāvessalā. Tomēr mēs viņus pieminam – latviešu strēlniekus. Un 202 vecie strēlnieki, kas bija apbalvoti ar Jura krustiem, saņēma no Latvijas valdības Lāčplēša kara ordeņus. Jo viņi bija latvieši, kas cīnījās par Latvijas un latviešu nākotni. Arī Otrajā pasaules karā mēs varbūt neizvēlējāmies pareizos sabiedrotos, bet citas izejas nebija. Tie bija zēni, kas bija audzināti LA garā un LA virsnieku vadīti. Viņi arī nevalkāja LA formas tērpus – tādus, kādus tagad valkājiet Jūs kadeti. Bet savā garā, uzticībā viņi bija latviešu karavīri. Mums nebija lemts saglabāt LA, nebija lemts saglabāt Latviju kā tādu, kādu to bija izcīnījuši mūsu tēvi un brāļi, bet saglabājām viņu ideālus un cīņas gribu”.

Lai rakstītu vēsturi jābūt pietiekamai distancei no aprakstāmiem notikumiem, bet vispusīgi apgaismotiem faktiem ir jābūt, neļaujot tiem nogrimt aizmirstībā. Runa iet par attiecīgo notikumu līdzgaitniekiem un aculieciniekiem, kuri vecuma dēļ pamazām aiziet senču valstībā. Ar šādiem nodomiem ir tapis arī dotais apkopojums par latviešu virsnieku likteņiem Otrā pasaules kara gados.

Jānis Melderis

**„6 000 latviešu virsnieku likteņi
Otrā pasaules kara gados”**

(papildinātais otrais izdevums)

3.daļa



Latviešu virsnieku apvienība

Rīga

2017

3. daļa

Grāmatas 1. un 2. daļu informācijas tabulās neiekļauto latviešu virsnieku likteņi

6. Latviešu virsnieki Sarkanās Armijas 24. TSK un to likteņu analīze (atvaļinātie, līdzī aizrautie un dezertējošie)

Pēc 1940.gada 17.jūnija SA iebrukuma un Latvijas okupācijas tika dota iespēja LA pārveidot par tā saucamo Tautas armiju ar samazinātu štata skaitu jaunievesto politdarbinieku uzraudzībā. Tomēr jau 1940.gada septembrī uzsāka Sarkanarmijas 24. Teritoriālā strēlnieku korpusa izveidi, par ko sīkāk tika rakstīts iepriekšējās nodaļās darba 1.grāmatā. Rezultātā, vadoties pēc LA likvidācijas komisijas arhīvos esošo fondu materiāliem, tika atvaļināti 558 latviešu virsnieki, pārskaitīti 24.TSK karaspēka daļās 1897 virsnieki un 47 virsniekus no apriņķu kara pārvaldēm pārskaitīja PSRS kara komisariāta rīcībā [105]. Virsnieki tika pārskaitīti arī Baltijas flotes Liepājas kara bāzes rīcībā un Baltijas kara apgabala topogrāfijas daļās pakļautībā. Visu šo virsnieku sarakstus Gunārs Kramiņš pēc sava darba rezultātiem publicēja LVA izdevumā „Latvijas armijas virsnieki 1919.gada jūlijs – 1940.gada jūnijs”, kas tālākā darbā tika izmantoti SA līdzī aizrauto latviešu virsnieku noteikšanai. Darba metodika ir balstīta uz pieņēmumu, ka Otrā pasaules kara gados lielākā daļa veselības prasībām un vecuma cenzam atbilstoši latviešu virsnieki (izņemot varbūt izbraukušos uz ārzemēm) Vācijas okupācijas gados tika iesaukti policijas, armijas organizācijas un apgādes nodrošinājuma dienestos un militārajos formējumos. Izsvītrotot šos latviešu virsniekus no 24.TSK karaspēka daļās pārskaitīto 1897 virsnieku saraksta, kā arī 1940. gadā nogalinātos un 1941.gada jūnijā apcietinātos un izsūtītos ir iespējams identificēt iespējamus SA līdzī aizrautos latviešu virsniekus. Rezultātā 6. tabulā tika apkopoti dati par gandrīz 450 virsniekiem, kuru vidū ir arī līdz 1941.gada vasarai 137 atvaļinātie virsnieki, kas nav atrodamī grāmatas iepriekšējās datu apkopošanas un analīzes tabulās. Sekojoši SA līdzī varēja būt aizrauti apmēram 280 latviešu virsnieku, kas sastāda mazāk par sesto daļu no 24. TSK karaspēka daļās pārskaitītiem LA virsniekiem. Par šo virsnieku likteņiem dati ir iegūti nepilnīgi un tos varētu papildināt tikai pēc iepazīšanās ar attiecīgiem Krievijas arhīvu datiem. Tomēr tabulas dati dos iespēju konkretizēt meklējamos virsniekus, jo ir zināmi viņu dzimšanas dati un dienesta gaita pirms ieskaitīšanas 24.TSK karaspēka daļās.

Šeit nav runa par RKKS vai citu Krievijas karaskolu beigušajiem latviešu izcelsmes virsniekiem, kas veidoja virsnieku korpusu 1941.gada augustā pie Gorohovecas formējamai 201. Latviešu strēlnieku divīzijai, kuru 5.10.1942.pārdēvēja par 43.gvardes latviešu strēlnieku divīziju, vai 06.1943. izveidotai 308 Latviešu strēlnieku divīzijai. Otrā pasaules kara nobeigumā izveidotā 130. Latviešu strēlnieku korpusā papildinājums jau nāca no Latvijā mobilizētiem jauniešiem un iespējams tiem vecāku gadu gājuma atvaļinātiem vai rezerves latviešu virsniekiem, kuru dati apkopoti 8.tabulā pielikumā. Tādēļ grūti ir spriest par 1941.gadā SA līdzī aizrauto latviešu virsnieku likteņiem, jo vairāk, ka daudzi no viņiem tika represēti, apcietināti un pat sodīti SA atkāpšanās laikā. Daudz latviešu krita 201.divīzijas 1941.gada decembra kaujās Piemaskavā Narofominskas rajonā līdz to 16.01.1942. izveda rezerves pozīcijā papildināšanai un apmācībai. Ir zināma LA bijušo lidotāju virsnieku E. Jēkabsona, V. Krastiņa, F. Sproģa un Ē. Kroņa dalība 3.07.1943.izveidotajā 1.Latviešu bumbvedēju aviācijas pulkā, kas 09.1943.tika iekļauts 242 aviācijas divīzijas sastāvā un darbojās pret vācu karaspēku Kurzemē. No 24.TSK aviācijas eskadriļas līdzī tika aizrauti arī LA instruktori A. Botkovskis, M. Jankevics, F. Elliņš, V. Pētersons, P. Elvils, tehniķi Ž. Beikmanis, A. Ruks, K. Jandavs, K. Birzulis, A. Zālītis, kuri arī iespējams kļuva par SA virsniekiem [110].

Turpinot tematu par latviešu virsniekiem Sarkanajā armijā, nevar neminēt tos virsniekus, kuri iespējams tika iesaukti pēc otrreizējās okupācijas 1944.gada beigās un 1945.gadā.

Šo informāciju varētu sniegt grāmatas pielikuma 8.tabula ar apkopotiem datiem par pirms Otrā pasaules kara atvaļinātiem latviešu virsniekiem vecumā līdz 50 gadiem, kuri palika Latvijā un nav minēti grāmatas iepriekšējās tabulās, no kuriem daži iespējams emigrējuši (vai miruši), bet iespējams kara beigu posmā varēja tikt iesaukti SA. Par šajā tabulā iekļauto atvaļināto virsnieku likteni varētu spriest pēc Krievijas arhīvu datiem, jo par viņiem informāciju Latvijas centrālos valsts arhīvos iegūt neizdevās.

Tabula 6

**Informācijas analīzes un apkopošanas tabula
par latviešu virsniekiem, kas Otrā Pasaules kara 1940.gada
beigās tika ieskaitīti SA un nav fiksēti iepriekšējās tabulās
(tika atvaļināti vai aizrauti līdz SA)**

Uzvārds, vārds un tēva vārds, dzimšanas (*) un nāves (+) dati, izlaidums {leitn.}, pēdējā dienesta pakāpe	Virsnieka dienesta gaita, amati un tālākais liktenis	Info avoti (LAVA 5601 fonds u.c.)
Ābens Nikolajs Jāņa d., *30.01.1907., {TSK}, jltm	08.1940.atv. VV, 12.1940.24.TSK 285.str/p.jltm,	1-3,
Ābers Voldemārs Otto d., *22. 02.1903., {07.1940}, VV/adm.ltn	20.07.1940. KS/kursi ltn, 9.Rēz.k/p. pārtikas/ virsn., 25.10.1940.24.TSK 227.str/p. darbvedis [105]-15,	1-4 un 2-7, 2- 1825, 1515-1-25- 72, 1515-1-25-25
Āboltiņš Jānis Miķeļa d., *2.09.1897., kpt	9.Rēz.k/p., 24.TSK 227.str/p.,	1-28a, [12]-356- 1-1-6, [105]- 15, 170,
Āb(e)oltiņš Teodors Jēkaba d., *22.02.1903., kpt	Latv. KS, 24.TSK	[105]-14,170
Adienis Konstantīns Jēkaba d., ltn	24.TSK 181.str/div prtt/dzo māc.btr.v/kom.,	1-57a
* Alberts Jēkabs Gustavs Jāņa d., *7.11.1894., +25.07.1952., {1}, pltn	1920. Latg.art/p., 1927.kara atašejs Franc.?, 1933.KS artkursi, 1935. Kurz.art/p. btl/kom., 09.1940. 24.TSK 639.art/p., 02.1941.atv., darbs Latvijā, miris un apb. Rīgas Matīsa kapos	1-104, [3]-63, [11]-2--1821-1, [12]-698-1-15- 16, [105]-10, 169 [118]-285
Alsāns Osvalds Jāņa d., ltn	24. TSK 183.str/div. izl/btl. v/kom.,	1-126a, [105]-10, 169,
Ansbergs Ansis Anša d., vltm	24. TSK 613.art/p. izl/dzo.adjut.,	1-173a,
Ansbergs Kristaps Indriķis Anša d., kpt	24. TSK 613.art/p. btr/kom	1-173b,
Ansons Alberts ltn	Av/p., 24.TSK 06.1941.apc., tiesāts un apžēlots, lidojis SA, gr „No nāves soda debesīs” autors	1-177a, [105]-11,
* A(m)ntmanis Teodors Klāva d., *24.01.1896., adm.ltn	Apg.pārv/arm.11.darbn.,10.1940. 24 TSK un atv., [105]-11,155	1-182, 1515-1- 25-57
* Apinis Jānis Kārļa d., *17.11.1899., +25.10.1947., {1}, kpt,	10.A.k/p., 17.08.1936. KS saimn.rt/kom., Arm.št/oper-mob.daļa, 25.10.1940/41. Balt.k/apg., (atv.vai dez.?), 13.02.47. tika apc., miris izsūt., [12]-1986-2-1385, [105]-169,	1-199, [22]-543, [14].2.-431, [6]- 281,431, [10]- 23,[105]-12, 169
Apsītis Kārlis Arvīds Kārļa d., *7.02.1907., kpt	Vidz.div/pārv.,1940/41. 24. TSK *1903 un +1.12.1938?	1-232 ??[105]- 12, 170,
Apsītis Jūlijs Pētera d.,	Rīgas k/slimn., 1940/41. Balt.K/apg.,	1-226, 1515-1-

	*17.09.1896., kpt	[105]- 12, 170,	25-83,
	Āre Mārtiņš ltn	09.1940/41.24. TSK 183.str/div. ats.sap/btl	1-245a, [12]-698-1-15-101, [105]-15, 170,
	Are Voldemārs Pētera d., *25.10.1900., adm.ltn	Flotes pārvalde, 10.1940/41.24.TSK	1-51a un 1-246, [105]-15, 170,
	Auge Kārlis Jāņa d., kpt	24.TSK 186.str/p.kom.pal/apgādē,	1-283a, [12]-698-1-15-78
	Auls Pēteris Pētera d., *9.02.1891., adm.kpt-ltn	Apg.pārv/fin.daļa, 1940/41.24. TSK 186.str/p. kaujas/nodroš. (1515-1-25-80),	1-289, [12]-691-1-3, [105]-13, 170,
*	Auniņš Valdemārs Alfrēds Eduarda (Antona) d., *13.05.1916., +18.05.42., {12}, ltn	4.Valm. k/p., AT/br., 25.10.40/41. 24.TSK 183.str/div., aizr.līdz, apc.un izs., miris Noriļlagā., [12]-2-8766, [105]-13, 170	1-299, [10]-33, [19]-125, [6]-1-281, [14] – 313, [22]-178, K-18
*	Austrums (Čakanovskis Kārlis Pētera d.?) Oto Jāņa d., *29.07.1904., +11.10.1941., vltm.	10.A.k/p.,1.L.k/p., 1936. Av/p. 3.esk.v/kom., 25.10. 1940/41. 24.TSK. Av/esk. 06.1941. aizrauts līdz, apc., tiesāts, izs.uz Noriļsku, kur 11.10.1941.nošauts (12.03. 1942. paz.bez vēsts? K-18(1991), [119]-139) [11]-1515-1-25- 83.lp. [119]-143, [105]-14,31,170	1-308, 1-1222a, [19]-131, [14]-300, [6]-281, 7-125, 131, [22]-526, [10]-34, K-18, [109]-235
	Bardaus Arvīds Sīmaņa d., *11.07.1902., vltm	7.S.k/p.,10.1940/41. 24.TSK	[105]-17 un 171
	Barn(m)aks Jānis Jēkaba d., *23.03.1903., {rez}, adm.ltn	8.08.1940.KS RVN ltn, 4.Valm.k/p., 10.1940/41.24. TSK	1-467, [105]-17 un 171, [11]-1303-1-4-15,
*	Bārs Vadims Nikolaja d., *13.04.1898. Priļuki Krievija,, +1.10.1977., Vācija, 06.1917.prap}, pltn	1925.art.polig/pārz.ltn, sardzes rt/kom.vltm 1927.KS virsn/kursi, 1928.galv.art.nol.kpt., 1937.AKS intend., 1939. arm.22.darbn.kpt, 30.07.40.pltn (VP pav.Nr. 7) 24. TSK un 18.10.1940.atv., 02.1941.emigrē uz Vāciju-ķīmiķis Darmštātē (Dr.chem), 1949.Brazīlija celuloz/fūpn., miris St Paulo	1-461, [11]-1303-1-4-6, 1515-1-25-58, 628.f-1-3, [3]-88, [105]- 17, 155, [112], K-7(1978),
	Baškirovs Vladimirs Konstantīna d., *25.06.1913., {TSK}, VV/jltn	LA-VV, 10.1940/41. 24.TSK jltn	1-453
	Bauzis Jānis *1910., vltm	10.1940/41. 24.TSK 227.str/p. 2.btl	1-484a, [12]-688-1-5156
	Beikerts Voldemārs Kārļa d., *24.08.1900., vltm	Krasta.art/p., 1934.atv.vltm., 09.1940/41. 24.TSK poljitraks	1-502, [105]-18,
*	Bekmanis (Celms) Jēkabs Jēkaba d., *3.06.1894., +06.1942., kpt	Zemg.div/št., Kurz.div/pārv., 24. TSK (1515-1-25-22), aizr.līdz, 4.12. 1941.apc.izs.uz Noriļsku, kur 06.1942.pazudis	1-518, [14]-282, [22]-178, [10]-66, [105]-18, 171
*	Bergmanis (no 14.06. 1940. Kalnietis) Leopolds Leo Pētera d., *15.10. 1895. Svītenes pag., +07.41., kpt. Lkok	3.J.k/p., 7.S.k/p.,1940/41.24. TSK 183.div. 285.str.p. v/kom., 07.1941.kritis kaujā ar vāciešiem pie Stāmerienes	1-558, [14]-289, [2], [12]-698-1-6-527. lp, [2]-69, [105]-19, 56,
*	Bergs Alfrēds Jēkaba d., *18.07.1890. Mores pag., +13.12.1942., {10.1917. Tērb.univ.}, Dr-pltn	11.1919.7.S.k/p., 3.J.k/p., 1923.LU med/fak. 5.C.k/p., 1926.arsen.vec.ārsts.pltn, 5.C.k/p., 1940.arsenāls, 1940/41.24. TSK 243.str/p. un atv., miris un apb. RīgasMeža kapos	1-563, 1493-1-15, 1640-1-536, [12]-698-1-15-82, [3]-95, [105]-20, 171

	Berķis Jānis Friča (Jāņa) d., *1.01.1888. (*9.07.1890.), adm.vltn	1936.Ludzas k/apr.pārvalde, 11.1940/41. Ludzas apr.k/komisariāts, aizr/līdz ar 24 TSK?	1-587, [105]- 20, 171
	Bērziņš Kārlis Dāva d., *23.03.1893., vltn	9.Rēz.k/p., 1940/41.24. TSK	1-649a, [105]- 21, 171
	Bērziņš Kārlis Kārļa Voldemāra d., *18.10.1906. raiskuma pag., {7}, kpt	09.1928.Kurz.art/p.v/kom.ltn, 1930.dzo.sak. virsn.vltn, 1936.art/p.1.btr.v/kom., 08.1940. Kurz.art/p.3.btr/kom.kpt, 10.1940/1941. TSK 613.art/p.btr.kom.,	[11]-1482-1-40- 67, [105]-21, [47]- #3724,
	Bērziņš Pēteris Dāvida d., *29.09.1898., adm.vltn	Arm.apg.pārv/13.nolikt., 09.1940/41.24.TSK,	1-664, 1515-1- 955-57
	Betušs Žanis Jēkaba d., * vltn	09.1940/41.24. TSK ats.sak/btl 2.rt.,	1-694a, [12]-698- 1-16-75
*	Bicēns Jānis Rudolfs Jēkaba d., *2.04.1915. Jaunsaules pag. Bauskas apr., +27.11.1983. {13}, ltn	09.1939.Latg.art/p.5.btr.v/kom.ltn,tad Vidz. art/p.10.btr. v/kom., 10.1940. 24.TSK 640. art/p. v/kom., 07.1941.aizr.līdz un dezertē, 1942.vācu apc., RCC, Salaspils nom., 07. 1944. atbr. un nos.uz Itāliju av.des/div., 05. 1945.sab.gūsts, rep.uz Latviju,, 11.06.1947. apc.-spaidu darbi, 03.1956.arbrīv.un atgriez. Latv., [10]-85, [12]-1986-1-697,	1-697, 1515-1- 25-69, K-9, [47], [11]-1503-1-116- 469, [10]-85, [12]-1986-1-697, [105]-22, [129],
	Bieziņš Arsēnijs Pētera d., *11.05.1915., Medzūlas pag., {13}, ltn	09.1939.10.A.k/p.sak.rt/ltn, 03.1940. 8.Daug.k/p.v/kom.,09.1940/41. 24.TSK 295.str/p. ložm.v/kom., 1515-1-25-71, [105]- 22, 172,	1-712, [11]-1471- 1-85-113, [11]- 1498-1-132-49, [47]- #1544
	Binvids Antons Jāņa d., * Dr-vltn	09.1940/41. 24.TSK 623.art/p.ārsts,	1-723a,
*	Blaus Pēteris Pētera d., *24.08. (1.10.)1900. Ērgļu pag., +6.01.1971., {1}, vltn	05.1920.3.J.k/p.1.rt.v/kom.ltn, 12.08.1921. atv., 1928/1940.aizs/org., no 1934.5.Rīgas aizs/p.sak.btl.3.rt/kom.vltn, 06.1940.sabiedr. lietu ministrs, 1940/41.LPSR AP sekretārs, aizr.līdz un 1943.apc.un izs., pēc kara Rīgā, kur miris	1-797, [11]-1640- 1-522-39, [105]- 24, [47]- #4286,
*	Blofelds Bruno Ludviga d., *7.05.1886.Rīga, +12.11.1946., {1910.med.Un.}, Dr-pltn	1920.Ludzas apr/ārsts, 10.1922. 2.V.k/p., 1929.pltn.un 1931. Daugavp.k/slimn.pr., 1940.Zemg.div/ārsts, 24.TSK un atv., 1941/ 1944.ves.aizs.nod/vad., 1944.bēglis Vācijā, kur miris	1-810, 1469-1- 27, 1474-3-11- 14, [3]-110, [105]- 24, 172
*	Blūms Aleksandrs Kārļa d., *29.12.1891., kpt-ltn	Apg.pārv/arm.21.darbn., 1940/41.24. TSK un atv., [105]-24, 156	1-822, 1515-1-25 – 57,
*	Boguslavskis Aleksandrs Leontija d., *4.04.1892. Jelgavā, +29.06.1982., {1913.Kr.KS}, pltn	06.1920.arm/št., 1926. KS/kursi, 1929. 6.R. k/p. rt/kom, btl/kom.,1940.10.A.k/p.,24.TSK un atv, 1941/44.civildarbs, 1944.bēglis Vācijā, tad Anglijā, tad Kēvelarā Vācijā, kur miris	1-844, 1498-1- 131, [3]-113, [105]-25, 156 un 173
	Bolāns Bronislavs Aleksandra d., * ltn	09.1940/41. 24.TSK 186.str/p. v/kom	1-849b, [12]-698- 1-15-162
	Bormanis Jānis Jāņa d., kpt	09.1940/41. 24.TSK. tehn.apg/pr.palīgs	1-863a,
*	Bračiņš Otto Mārta d., *12.09.1894. Vārve, +13.09.1966., adm.kpt	1919/20.Br/ciņas – 4.Valm.k/p.ltn, 1934. adm. virsn/kursi un KS saimniec/pr.adm.kpt, 1940. 4.Valm.k/p., 10.1940/41. 24. TSK 186. str/p. art/tehniķis, dez., 1944.bēglis	1-882, [12]-691- 1-3, 1515-1-955- 67, [105]-25,173, K-3 (1972),

		Vācijā, darbs IRO un UNRRA, tad ASV Ņubedforda Mass., tad ASV Bostona, kur miris Foknera sl.	[112],
*	Bremšmits Jānis Jāņa d., *12.09.1893., +28.08.1977., adm.pltn	1922.aizs/min.būvju.pātv., 1926.adm.vltn, 1932.KS adm.virsn/kursi adm.kpt., 1933.KM Apg.pārv/būvnr.daļa,adm.pltn, 1940/41. 24. TSK un atv., 1944.bēglis Vācijā, tad ASV, miris Čikāgā Ilinoisas štatā,	1-925, [3]-118, 1515-1-955-80, [105]-26, 156, 173
*	Bricis Arnolds Jāņa d., *4.08.1903., +3.08.43., {6}, vltn	09.1927.8.Daug.k/p.instr.rt.ltn, 1929.vltn, 1935.sap.v/kom.un sap.virsn/kursi, 11.1939. 8.Daug.k/p.2.rt.kom/pal., 1940/41. 24. TSK 183.div.295.str/p.v/kom., 1941.aizr.līdz SA un apc., izs.uz Noriļsku, kur miris ([6] -283, [11]-1515f.1-25)	1-938., [10]-112, [19]-125, [14]- 315, [22]-64, [11]- 1496-1- 158-303, [47], [105]-26, 173,
*	Briedis Leonards Aleksandra d., *29.11.1918., +1942., {14}, ltn	Zen.art/p., 24. TSK 613.art/p., atkāpjoties SA apc.un 11.11.1941.piespr. n/sods [105]-26, 173, [11]-1471-1-93-16, [47]	1-957a, [19]-138, [12]-698-1-15-72 1508-1-12-297
*	Brieže Juris Žanis Miķeļa d., *8.09.1894. Liepāja, +23.03.1965., {01.1916.Kr.KS}, plkv	1920.10.A.k/p., Zemd.div/inž-sap.rt., 1924. un 1929. KS/kursi, 1927/35.Sap/p., 1933. AKS un 1935/40.sap/p.kom., 09.1940. 24.TSK, apc. un 18.10.1940atv., civilais darbs Latvijā, miris un apb. Rīgas Meža k-s	1-969, [3]-123, [105]-27, 156, 173, [118]-320,
	Bruņ(e)inieks Valters Konrāds Jāņa d., *13.06.1893. Saukas pag., +10.05.60., plkv	1922.KS virsn/kursi, 8.Daug.k/p., 1938. p/kom.kursi, 08.40.9.Rēz.k/p.kom, 09.1940. 24.TSK 227.str/p.kom., 06.1941.kursi Mask., pasn.Frunzes k/akad., 1945.atv.plkv un Rīgā, strādā VEFā, miris, apb.1.Meža kapos	1-1005, 1496-1- 158, [3]-126, [6]- 283, [105]- 28, 173
*	Brunners Heinrihs Voldemārs Mārtiņa d., *17.06.1905. Erberģes pag., {7}, kpt	09.1928.5.C.k/p.1.rt.ltn, 1931.v/lom.vltn., 1936. Sak/rt. v/kom., 1939.Polijas AKS un arm.št/ oper.daļa kpt., 25.10.1940.24. TSK un 13.12.1940.atv., 1515-1-955-52, [11]- 1493-1-143-61,	1-1001, [12]-430- 1-3-1090, [11]- 1474-1-1280- 109, [47], [105]- 27, 156
*	Budbergs Romāns Anatola d., *5.01.1895., {}, kpt	9.Rēz.k/p., 24.TSK 227.str/p.ptt.btr/kom., 21.10.1940.atv.un ?? [105]-28,	1-1022, [12]-356- 1-1-6, 688-1-6- 156,
*	Būmanis Alfrēds Jāņa d., *28.02.1894., vltn	Apg.pārv/arm.12.darbn.,09.1940. 24.TSK un atv.,	1-1057, 1515-1- 25-54, [105]-156
*	Būmanis Voldemārs Kārļa d., *25.02.1895., +16.03.1977., {1}, adm.kpt-ltn (11.02.1946.atbrīvots?)	1919/20.Br/ciņas, 05.1920.KS ltn, 1940. Sap/p. mantu/virsn.,09.1940/41.24. TSK, 06.1941.dez., 02.1944.ies.atlikta, 7.06. 1945. apc. (ieroču glab.), 1955.atgr.Latvijā un miris Jaunpiebalgā, kur apb.,	1-1060, [10]-45, [105]- 29, 174 [112].
	Bune Teodors Miķeļa d., kpt	09.1940/41. 24.TSK ats.sak/btl. kaujas nodr/pr., Sak/btl	1-1064a,
	Bunks Jānis Eduards Jēkaba d., *12.11.1905., {rez}, ltn	13.08.40. KS RVN ltn, 8.Daug.k/p., 24. TSK 295.str/p., 1515-1-25-71, [105]- 29, 174	1-1068, 1303-1- 4-20, [12]-356-1- 1-30,
	Bušs Rudolfs Jāņa d., *28.04.1897., kpt.	3.J.k/p., 1939.arm.št/org.mob.daļa, 09.1940. Balt.KA (1515-1-25-81, [105]-29, 174),	1-1099, 1-391, [14].2-432,
	Čaša Jānis {rez}, ltn (ģen)	10.05.1940. KS RVN, 24.TSK un aizrauts līdz SA, 1970-gados LPSR kara komisārs	[105]-150

	Cibko Andrejs vln	12.B.k/p., 09.1940/41. 24. TSK 295.str/p. izl.v/kom.,	1-1172a,
	Cībers Helmutis Pētera d., *22.09.1903., VV/adm.ltn	1940.AT/br., 10.1940/41.24. TSK (Harijs 31.05.1900.? – repatr.uz Vāciju)	1-1171, [105]-30, 174
	Cimdiņš Miervaldis Jāņa d., *3.01.1889., adm.kpt	Apg.pārv/intend.daļa, 1940/41.24.TSK [105]- 30, 174	1-1182, 1515-1-25-79,
	Cirke Volfgangs Hugo d., *10.10.1907., vln	Zemūdens/dzo., 1940/41.24.TSK	1-1190a, 1474-1-38-76, [105]-174
	Čoders Nikolajs * adm.vln	10.1940/41. 24.TSK 186.div.ats.sak/btl	1-1235a, [12]-698-1-16-102
	Dālderis Pēteris Jāņa d., *11.12.1892., adm.kpt	Arm.št/saimn.daļas inspektors, 10.1940/41. 24. TSK 624.art/p. aptiekas/pr., [105]- 31, 174,	1-1254, [12]-356-1-1-36, 1515-1-25-63
	Dambergis Kārlis Kārļa d., adm.kpt	10.1940/41. 24.TSK 183.div. ats.prtt/dzo	1-1264a, [12]-698-1-6-599
*	Dandēns Arvīds Pētera d., *20.09.1899.Drustu pag., +20.03.1978., {2}, pltn	1922.sm.art/dzo.2.btr.v/kom.ltn., 1925.vln, 1926.sm.art/p.1.btr.vln., 1927.KS/kursi, 1929.art.insp.št.kpt, 1931.pol/pārz., 1935.art insp.št.adjut., 1937. Arm. ekon/veikals, 07. 1940. pltn, 10.1940.24.TSK un 01.1941. atv., 1942/43. Civild.,1944.bēglis Vācijā, tad Austrālija, miris Melburnā [112]	1-1278, 1481-1-141, [105]- 32, 156, [3]-140, 55], [11]-1515-1-25-59, K-23 (76), [47], K-7(1978)
	Danielsons Voldemārs Dāvida d., *22.07.1892., adm.kpt-ltn	Apg.pārv/intend.daļa, 24. TSK [105]- 32, 175,	1-1282, 1515-1-25-79,
	Dansbergs Kārlis Kārļa d., ltn	09.1940/41. 24.TSK 183.div. ats.prtt/dzo darbvedis	1-1285a,
	Daškēvics Vacslavs Aleksandra d., *9.07.1894., kpt	7.S.k/p., rt/kom., 10.A.k/p., 24.TSK 285.str/p. pārt.apg/pr.,	1-1290, [12]-567-1-1-7, [105]-175
*	Deičs Juliāns Jāņa d., *2.08. 1900.Rīga, +1946. Vācijā, {3}, kpt	09.1923.Kr.art/p.2.btr.v/kom.ltn, 1926.vln., 09.1927. Zemg.art/p. 2.dzo.sak/virsn., 09. 1929. KS art.virsn/kursi, 1935.sm.art/p.5.btr, 1938.Zemg.art/p.zen/btr.kpt.un sm.art/p.btr/kom., 10.1940/41.24.TSK 613/p.št.pr.un atkāpj.dez., 1944.bēglis Vācijā, kur miris	1-1318, 2-1821-4, [11]-1504-1-72-457, K-4 (1974), [47], [105]-32,175, K-13 (1984)
	Derkēvics Rudolfs {rez}, adm.ltn	30.07.40. KS RVN adm.ltn, Krasta art/p., 1940/41.24.TSK	1-1332a, [105]-33, 175
*	Derums Vilis Jāņa d., *11(12).04.1899. Līvu pag., +2.08.1988. Rīga, {LU Med.fak. 1926.}, plkv, Dr.med	1926.LU med/fak., 1927.9.Rēz.k/p. Dr-ltn, 1931.Latg.art/p., vec.ārsts, 1933.Jēkabp. aizs/p., 1939.Arsenāls (arm.21.darbn. pltn), 1940/41. 24.TSK plkv, (1515-1-25-57?), aizr.līdz un 1941. beigās apc., izs uz Krasnojarsku, 1956.atgr.Latvijā, miris un apb.Rīgas Meža kapos	1-1336, 1-1503-1-116, 7427-1-1545, [3]-145, [14]-267, [22]-116, 545, 65]-267, 388, [105]-33, 156?
	Didrihsons Jēkabs Jāņa d., *11.08.(8.11.) 1887.,+1976., adm.kpt	1940.arm.apg.pārv/intend.daļas pr.palīgs, 09.1940/41. 24.TSK 295.str/p. apg.nodr/pr. kpt, 1944.bēglis Vācijā, 1951.ASV, miris un apb.Linkolnā	1-1342, [12]356-1-1-5, [105]- 33, 175, K-1/1967,
	Dišlers Jānis Eduarda d., *27.08.1908., {rez}, VV/ltn	20.07.1940.KS/kursi ltn., 3.J.k/p., 1940/41. 24.TSK [105]-33, 175	1-1361, 1515-1-25-65,
*	Dravinieks Albīns Vladimira d.,	1040. KS-15.- RKKS, 10.1940. 24.TSK jltn.,	K-32 (103),

	*18.02.1917., +21.01.2004. ASV, {KS-15, TSK}, jltņ	06.1941.dezertē, 1942./44. LU, 1945.bēglis Vācijā, 1951.ASV Detrota, 1976. Kalamazū, kur miris Mičiganas št.	
*	Dreikants Arnolds Ēriks Nikolajs Jēkaba d., *10.06.1892.Krustp., +1941., {Tērb.univ}, Dr-pltn	02.1920.1.L.k/p. ārsts-ltn, 1925.6.R.k/p., 1931.LU/med.fak., 1932.S.k/p., no 1935. 8.Daug.k/p., 10.1940/41.24. TSK (1515-1-25-71,) vec.ārsts, 01.1941.ģimene repatr.uz Vāciju – Drekanis atļauju no SA vadības nesaņē un 1941sākumā nošāvis	1-1413, [3]-149, [14]-267, [6].1-139, 284, [105]-34, 175,
	Dreimanis Jānis Jāņa d., adm.vltn	09.1940/41.24.TSK 623.art/p.pārtikas apg/dienests	1-1414a, [12]-698-1-16-98
	Drejmanis Jānis Ģirta d., kpt	09.1940/41. 24.TSK	1-1412a, [12]-698-1-16-70,
	Drukēvičs-Druke Arnolds Mārtiņa d., *20.03.1892., kpt	AT/br., 1940/41.24.TSK 186.str/p. k.tehn.apg./ dien.pr., 1515-1-25-80, [105]-35, 175	1-1429, [12]-1-1-117, [12]-691-1-3-77,
*	Drulle Adolfs Emīls Jāņa d., *7.01.1897., +5.08.1985., {03.1917.prap}, pltn	1919.6.R.k/p., 01.1920.av/dzo, 1921.av/sk., lidotājs 1929.pltn, 1933.apg.pārv/bruņ.daļa inž., 09.1940/41.24.TSK un 1941.atv., 1944. Bēglis – dzīvo Tukumā, tad Rīgā, kur sāk strādāt, miris un apb. Rīgas Meža kapos	1 -1430, [3]-150, [105]- 35, 175
	Dukurs Eduards Viktors Eduarda d., *12.01.1917., {KS-15, TSK}, jltņ	1939/40. KS -1.kurss, 15.11.1940.24. TSK jltņ,	1-1447, [105]-35
	Duburs (Dubaus, Dubāns) Pēteris Andreja d., *6.02.1904., +24.02.1986., adm.ltn (Dr?)	AEV, tad arm.apg.pārv/intend.daļas adm.ltn, LU med.fak.?, 1940.24.TSK un atv., 1944. bēglis Vācijā, 1949. Austrālija, kur miris	1-1435, 1515-1-25-56, [105]-35, 156, K-15/1987
	Duper(i)s Haralds Johana d., *12.02.1895., kpt	6.R.k/p., 10.1940/41. 24. TSK [105]-35,	1-1476, [12]-698-1-16-81
*	Dušults (Dušelis) Kārlis Jāņa d., *8.11.1893., +21.01.1949., {12.1916.prap}, pltn	1919. 5.C.k/p.ltn., Rīgas komendatūra, 2.V.k/p., 1922.Galv.art/nolikt., 1937.plkv., 08.1940.arm.22.darbn/ķīm.lab.pr., 10.1940. 24. TSK (1515-1-25-53,) un atv., 1941/44. Ķīm.rūpniec.pārvaldītājs, 1944.bēglis Vācijā kur miris	1-1478, [3]-154, [105]-35, 157
*	Dūze Nikolajs Jēkaba d., *2.08.1891.Rīga, +14.12.1951., ģen	13.07.1919. Liepājas KS/pr., 11.D.k/p.kom., 03.1920.plkv., 1924.KS/kursi un 1925.ģen., 1936.Zemg.div/kom.palīgs, 1939.Kurz.div/kom.pal., 09.1940.24. TSK un atv., 1941/43. Inval.sav/pr., 1944.bēglis Čehijā, atgr.Latv., 01.1946.apc., RCC, ties.-6 gadi, 1947. attaisnots, Rīgā grāmatvedis, miris apb. Rīgas 2.Meža kapos	1-1480, 1499-1-235, 1986-2-30, [3]-154, [105]-36, 157, [118]-332, K-3 (1972)
	Dūze Voldemārs Kriša d., *28.08.1901., {TSK}, jltņ	10.1940/41. 24.TSK	1-1481,
	Dzenis Jānis ltn	10.1940/41. 24.TSK 243.dtr/p.jātn.izl.v/kom.,	1-1500, [12]-698-1-6-52
*	Dzirne (Dzirnīs) Roberts Kārļa d., *28.07.1904., {rez}, adm.ltn	6.R.k/p., K.tiesas/iestāde, 30.07.1940. KS RVN adm.ltn., Zemg.art/p.,09.1940/41. 24.	1-1526, [105]-36, 176, K-13

		TSK, dez., 1951.Kanāda (1984.-80 gadi)	(1984),
	Eglītis Pēteris kpt	1940.Av/p., 09.1940/41.24. TSK	1-1560, 2-1821-5, [105]-, 37,176
*	Eihmanis Indriķis Rudolfs Heinrihs Andreja d. *17.03. 1893. Rīga, +5.12.1979., {12. 1914.k/nop}, pltn	06.1919.ats/btl, Rīgas komendatūra, arm. kom.št.ltn, 03.1920.vltn, 1921.arm.št/oper. Daļa.vltn, 03.1921.kpt, 1926.virsn/kursi, 1934.arm.št./saimn.daļas pr.pltn, 1935. arm. št/komandants 09.1940. 24.TSK un 01.41. atv., 1942/44.lekšl.ģendir.galv. inspektors, pēc 1945. Atslēdznieks Rīgā, pens., miris un apb.Rīgā,	1-1574, [3]-159, [105]-37,
	Eiks (Elks) Edgars Kārļa d., *1902., vltn	Arm.št/btl., 09.1940/41. 24. TSK	1-1589a, 2-1821-5, [105]-37,176
	Eimanis Augusts Friča d., *28.08.1890(2)., kpt	Arm.št/komendatūra, 09.1940/41.24. TSK admin-saimn.daļa [105]-37, 176,	1-1586, 1528-1-23-188, [12]698-1-16-69, [12]-691-1-1-77
	Eliņš Osvalds Krišjāņa d., *31(18?).08.1907.Lielvircavas pag., +29.10.1997., {9}, kpt	09.1930.7.S.k/p.sak.rt.ltn, 1932.virsn.elektro- tehn/ kursi, 11.1933.vltn, 08.1935. Sak.btl. saimn/pr., 1940.saimn.virsn/kursi, 10.1940/ 1941. 24.TSK sak/btl. auto.v/kom., SA? ([12]-698-1-3),no 7.09.1992. LVA biedrs , miris un apb.Saulkrastu kapos	1-1604, 2-1821-5, [6].1-289, [47], K-24 (63), [105]-38, 176, [115], [12]-698-1-3, [47]
*	Elsinš Eduards Pētera d., *20.09.1894., +28.09.1984., {07.1916.prap}, pltn	Latg.inž/rt., 1921.sap/btl.kpt., 1923.KS/kursi, 1927.sap/p. btl/kom.pltn., 09.1940. 24.TSK un 02.41.atv., 1941/44.Jelg.ķieģeļu rūpn/v., 1956.neredzīgo pansionāts, miris, apb Jaunciema kapos	1-1612, [3]-159, [105]- 38, 176
	Eperis Kārlis Adolfs Valentīns Jēkaba d., vltn	09.1940/41. 24.TSK	[105]- 38, 176
	Eriņš Vilis Mārtiņa d., *30.07.1891., adm.kpt	Arm.22.darbn., Apg.pārv/intend.daļa, 10.1940/41. 24.TSK [105]- 38, 176	1-1644, 1515-1-25-79,
	Erviņš Viktors Kārļa d., kpt	Apg.pārv/būvnd.daļa – inž., 09.1940/41.24. TSK	1-1661a, 1227-1-8-39,
*	Ezers (Ezergailis) Voldemārs Jāņa d., *5.06.1890., kpt	Apg.pārv/intendantūra, saimn.pārv/transp. btl.kom.kpt, 10.1940.24. TSK un atv., [105]- 39, 157, 1515-1-25-61, 1528-1-23-188	1-1679, [12]-698-1-16-69, [12]-691-1-1-77,
*	Fārts Jānis Andreja d., *8.02.1893. Viesienas pag., +8.04.1948., {11.1915.Kij.KS}, pltn	1919.3.J.k/p., 12.B.k/p., 1922.un 1930. KS/ kursi, 1940.12.B.k/p.btl/kom., 09.1940. 24. TSK 185.str/p., 1941.nervu sl/atv., civildarbs Rīgā, miris un apb. Debesbraukšanas kapos	1-1685, 1485-1-131, [3]-163, [105]- 39, 176
	Feders Beno Pauls Osvalds Jāņa d., *22.11.1901. Daugavpils, +?, {4}, kpt	09.1924.12.B.k/p.2.rt.ltn., 11.1928.vltn, 1929.virsn/kursi, 1935.Zemg.div/pārv. sak. rt v/kom., 1940.AT/br.sak.rt/kom.kpt, 10. 1940/ 1941.24.TSK 183.str/div. Prt/dzo kom/pal., 06.1941. aizr. līdzi SA - pēc [6].1.-284, (apc.un izs.[K-18]?) pēc kara dzīvoja Rīgā, miris	1-1688, K-18, [14]-286, [22]-545, [10]-208, [47], [11]-1478-1-158-31, [105]-39, 178,
	Fuksis Aleksandrs Rudolfs Rudolfa d., *6.09.1893., kpt	Zemg.art/p.kancel/pr., 1940/41.24.TSK 623. art/p. fin/ daļas pr., [105]-41, 177,	1-1805, 1515-1-25-75,

*	Geidāns Alfrēds Jura d. *12.02.1912. Jelgavas apr., +9. 07. 2001., {TSK}, VV/ltn (ZS ltn)	1934.av/p.obl.dien., 1935.Elektrotehn/dzo. radiotel/kursi, 07.1940.av/p.motorists. serž., 09.1940/41.24.TSK ats.av/esk.jltn., tad art/p. ltn un dez. 07.1941.pašaizs/vien., 1942/45. LU meh.fak.un darbs Rīgā, 3.02-06.1945. apc. un atbr., 27.06.1946.apc., ties.un izs.uz Vorkuta, Inta. 02. 1958.atbr.un strādā kā inž., pensionējas un 19(61)71.atgr. Latvijā, no 1992. LVA biedrs kā VV , miris un apb.Ulbrokas kapos	[115]-103, LVA arh.
*	Geikins Jānis Augusts d., *22.06.1906.Viljāni, {8}, vltm	1929.9.Rēz.k/p.instr.rt.ltn, 1932.8.Daug.k/p. ložm.rt.vltm, 05. 1936.12.B.k/p.1.rt. v/kom, 10.1940/41.Ats. Balt. k/apg. št, 06.1941.aizr. līdz SA un dez., 1947.apc.un izs.	1-1990, 1515-1-25-82, [11]-1496-1-158-343, 1500-1-74-475, [105]-42, 177,
*	Glinternieks Dāvids Aleksandra d., *23.04.1893. Dubultos, +24. 08.1942.Ufā, {Sar.Un.med/fak}, Dr-pltn	10.1920.10.A.k/p.ltn, 9.Rēz.k/p., 3.Robež/p., 3.J.k/p., Kurz.art/p., 1926. 1.L.k/p., 09.1940. TSK un 1942.pie Staraja Rusas ievainots, Ufas hospitālī miris	1-2030, [3]-174, [105]- 43, 177
	Grants (Kreicbergs līdz 04.40.) Eižens (Jevgēņijs) Adama d., *10.08.1903., kpt	1.L.k/p.ltn, 1940.2.V.k/p.kpt, 10.1940/41. 24. TSK	1-2074a, 2-1821-5, [105]- 44,65, 177
	Grants Jāzeps Paula d., ltn	Sak/btl., 10.1940/41.24.TSK, [105]-44,177	1-2074b, [12]-698-1-16-90
	Graudiņš Kārlis Kristapa d., *1.12.1902., {}, adm.ltn	Apg/pāevalde, Arm.št/būvn.daļa, 10.1940/41. 24.TSK un atv., [105]-44, 157	1-2097, 1515-1-955-57,
	Grava (Grosbergs līdz 05.1940) Bernhards Gusta d., *24.01.1900., vltm	Jūras av/dzo, 1940.Av/p.vltm, 10.1940/41. 24.TSK [105]- 44, 46, 177,	1-2113, 1515-1-25-83,
*	Grāvelis Augusts Andža d., *11.05.1895. Liepas pag., +3.12.1954., {07.1916.prap}, pltn	1920. Daugavp.dzelzs/komandants kpt, 1922.Liep.dz/komand., 1928.KS/kursi, 1929. 8.Daug.k/p., 1938.arm.št/adm.nod., 7.S.k/p. btl/kom., 06.1940. Abrenes k/apr.pr., 1940/41. 24.TSK un atv., civild., 02.1944.atbr.no iesaukš.LL, 1947/54. Kūrortu pārv , darbs Rīgā, miris	1-2080, 1-2115, [3]-182, DV ies. LL saraksts, [105]- 44, 177
	Grāvers Jānis Dāvida d., * kpt	Kurz.art/p., 10.1940/41.24. TSK	1-2121a, [12]-698-1-15-172,
	Grāvers Nikolajs Andreja d., *25.06.1896., +4.09.1982., adm.kpt	Arm.št/saimn.daļa., 10.1940/41.24. TSK, [105]- 44, 177,	1-2121, [12]-698-1-15-172,
	Grīnberģis Alberts Roberta d., *24.06.1906., {9}, vltm	6.R.k/p., 8.Daug.k/p., 10.1940/41.24. TSK [105]- 45,178	1-2149, 1515-1-25-71,
*	Grīnfelds Edgars Pētera d., *13.02.1913., {12}, ltn	8.Daug.k/p., RKKs gr/kom, 10.1940/41.24. TSK 295.str/p.v/kom., aizr.līdzī, 4.02.1942.apc.un tiesāts P-10851, [11]-1496-1-77-169	1-2173, 1515-1-25-71, [105]- 46, 178, [10]-256
	Grīnfelds Eižens Alfrēds Indriķa d., *22.12.1886., {}, kpt	Apg.pārv/admin.daļa., 10.1940/41.24.TSK	1-2174, 1515-1-25-79, [105]- 46, 178,
*	Grīnmanis Kārlis Andreja d.,	Vidz.art/p., 10.1940/41.24.TSK un atv,	1-2178, 1515-1-

	*26.10.1891.Dunalka, +6.12.1978., {}, kpt	1942/44.civildienests, 1945.bēglis Vācijā, tad ASV Glenmonta NY, kur miris	25-68, [105]- 46, 178, K-8(1979),
*	Grosbarts Otto Heinriha d., *31.01.1895. Kurmales pag., +15.06.1945., {01.1916.prap}, ģen	1919.inž-sap/rt., bruņ/dzo.kom., 11.1920. plkv., 1923.-1929.-1939.KS/kursi, 1926. AT/p.kom.ģen., 03.40.AT/br.kom., 09.1940. 24. TSK spekr/dien.pr. SA ģen.un atv., 1941/45. Dzīvo Rīgā, kur nošauts sadzīves ķildā	1-2199. [3]-186, [118]-345, [105]- 46, 178,
	Gubenis (Gulbis-līdz 06.1925) Teodors Jēkaba d., *31.01.1891., {}, kpt	5.C.k/p., 10.1940/41. 24.TSK [105]- 47, 178, [11]1413-1-21-8	1-2241, 1515-1- 25-67,
	Gudrītis Alfrēds Kārļa d., *2.05.1898., {}, adm.kpt-ltn	Arm.št/ģeotop.daļa., 10.1940/41.Ats.BKA, [105]-47, 178, [11]-1528-1-3-7	1-2244, 1515-1- 25-81, [105]-178
	Gūtmanis Jānis Matīsa d., *5.03.1899., kpt	Kurz.div/pārv., 10.1940/41.24. TSK	1-2274a, 1515-1- 25-64, [105]-178
	Hartmanis Eduards Christofors Jāņa d., *12.08.1904. Rīga, {4}, vltn	09.1924.Zemg.art/p.3.btr.v/kom.ltn, 1931. Sm.ar/p.2.btr.vltn, 05. 1939.Kurz.ar/p.1.btr. v/kom, 10.1940/41. 24.TSK 613.art/p. v/kom,	1-1825, 1515-1- 25-66, 1504-1- 72, [105]- 48, 178, [47],
*	Hartmanis Viktors Jāņa d., *21.02.1908., {}, vltn	Mīnu/dzo., k/kuģis „Imanta”, aizdzīts līdz dezertējis un 20.05.45.apc [105]-48, 178,	1-1831, [14]-305, [10]-272, [6].1- 284, [105]-178
	Hausmanis Paulis Anša d., *3.07.1897., {}, adm.kpt	Apg.pārv/būvnr.daļa, 10.1940/41.24.TSK un atv., [105]-48, 157,	1-1840, 1515-1- 25-57, [105]-157
	Hazenfuss Elmārs Fridriha d., *22.09.1897., {}, kpt	AT/p., 10.1940/41. 24.TSK un atv., [105]- 48, 157	1-1842, 1515-1- 25-55, [105]-157
	Igals Kārlis Pētera d., *19.11.1897., ltn	Rīgas k/apr. Ādažu polig., 10.1940/41.24. TSK [105]- 50, 178,	1-2296, 2-1821- 6, [105]-178
	Irbe Ernests Pauls Fridriha Jāņa d., *6.09.1903. Sarkanmuižas pag., {5}, ltn	09.1926.10.A.kp.3.rt.ltn, 1929.vltn, 03.1931. 6.R.k/p.5.rt.v/kom., 4.Valm.k/p., 09.1940/ 1941. 24.TSK 195.str/p.v/kom., aizr.līdz SA [105]- 50, 178,	1-2341(2), [105]- 179, 1494-1-268, [11]-601-1-2341
*	Irbe Rostislavs Pētera d., *17.12.1915.Krievija, +07.1941., {11}, ltn	09.1939.Av/p.1.esk.ltn, 1940. Av./sk. nov/ nod., 10.1940/41. 24.TSK av/esk., devies līdz un nošauts lidmašīnā, K-10(1981), [47],	1-2347, 1515-1- 25-84, 1477-1- 63, [105]-178
*	Irbe Valērijs Pētera d., *15.11.1913. Dubulti, {11}, vltn	08.1937. 7.S.k/p.3.rt.v/kom.ltn, 1939. 6.R. k/p. riteņbr.virsn/kursi, 08.1940. vltn, 09. 1940/41 .24.TSK 195.str/p. v/kom, aizrauts līdz un 30.06.1941.apc [6] ieslodz. Saranskas cietumā (P-8178) [105]-50, 179	1-2348, [6]-205, [14]-305, [10]- 283, 1471-1-269- 181, K-10(1981), [47], [11]-1794
	Jākobsons Ernests Ernesta d., *24.11. 1907. Rīga, +11.01.1987.Ogre, {}, ltn	Av/p novēr-lidotājs, 1940/41. 24.TSK,	1-2377, 1515-25- 83, [112],
	Jankavs Kārlis Eduarda d., * {}, ltn	10.1940/41.24.TSK 181.str/div. Ats/sap. Btl.v/kom.,	1-2409a, [12]- 698-1-16-90
*	Jankavs-Jankovs Pēteris Pētera d., *26.05.1886. Mēdzulas pag., +??, {01.1916. podpor.}, pltn., Lkok	09.1919.1.L.k/p., Latg.partiz/p., 1923.Latg. div/št.kpt., 1925.8.Daug.k/p., 1926.KS/kursi, 1927.9.Rēz.k/p., 1934.galv.art/nol., 1937. Arm.št/adm.daļas pr., 1938.Jēkabp.k/apr. pr. pltn, 10.40.24.TSK un atv.- 06.1941. slimnīcā, (itkā apc. un izs.uz Astrahaņu?)	1-2411, [12]- 1986-2-16907, [12]-2-16907. [22]-630, [2]-153, [3]-202, [105]-51,

		1941/44. Itkā dzīvojis Rīgā, tālākais liktenis nav zināms	
*	Jansons Ansis Žanis Jūlija d., *7.11.1899., {}, adm.kpt	Arm.22/darbn., 10.1940/41.24. TSK un 28.01.1941. atv.,	1-2421, 1515-1-25-58, [105]-158
	Jansons Eduards {}, ltn	10.1940/41.24. TSK 285.str/p.,	1-2433a, [12]-27-1-3-19
*	Jansons Emīls Jāņa d., *31.12.1897., adm.kpt	Apg.pārv/admin.daļa, 10.1940/41. 24. TSK un atv., [105]- 52, 158	1-2434, 1515-1-25-56, [105]-158
	Jaunzems Jānis Jēkaba d., * {}, adm.ltn	24. TSK 186.str/p.(darbvedis) Rakstnieka Apsīšu Jēkaba dēls?	1-2497a, [11]-698-1-16-80
*	Jaunzemis Jānis Jāņa d., *28.05.1884. Tērbata, +7.12.1946. Eslingene, {1911.Tērb.un}, Dr-pltn	07.1919. Vidz.div.ārsts, 09.1919.Rīgas k/slimn. Ķirurģ.nod.vad., 06.1920.Dr-pltn, 1934/40. Rīgas k.slimn/pr., 11.1940.24.TSK un atv., 1945.bēglis Vācijā, miris Eslingenē	1-2497, [3]-210, [105]-53, 158, [118]-350, 1515-1-25-18,
*	Jaunzems Valters Kārļa d., *31.05.1896. Lizuma pag., +22.02.1959., {Tērb.Univ, LU}, Dr-plkv	06.1920.sanit/vilc.vltn., 1921.Rīg.komend., Rīgas k/slimn.kpt., 1924.LU/med.fak., 11.1934. Rīgas k/sl.pr.plkv., 09.140.24.TSK ārsts un 03.1941.atv., 1941/44. Ves.direkc/ārstn.daļas pr., 1944.bēglis Vācijā, tad ASV, kur miris Lalif.štatā, apb.Eslingenē un 1993. Lizuma pag. Velēnu kapos	1-2500, [3]-211, [105]- 53, 179
*	Jāzeps Jānis Kriša d., *17.02.1893., {}, adm.kpt	Arm.22/darbn., 10.1940/41.24. TSK un atv., [105]- 53, 158,	1-2503, 1515-1-25-58,
	Jēkabsons Ernests Bērtuļa d., *8.12.1897., vltn	Av/p., 1940/41.24.TSK av/esk., 07.1943. 1.Latv.bumv.av/ pulka 3.esk/kom.,	[6].1-284, [105]-53, 179
	Jekimovičs Aleksandrs Pētera d., *25.06.1912., ltn	2.V.k/p., 10.1940/41. 24. TSK	[105]-179
	Jencis Pēteris * {}, vltn	11.D.k/p., 10.1940/41. 24.TSK 181.str/div. Sap/btl., [105]- 54,	1-2532a,
*	Jeske Voldemārs Mārtiņa d., *13.11.1890., +25.05.1959., kpt	Arm.št/admin.daļa, virsn.kluba kpt., 10.1940/1941. 24.TSK, dez.,1944.bēglis Vācijā, 1949.Austrālija Sidneja, miris un apb. Rukvudas kapos	1-2549, 1515-1-25-63, [105]- 55, 179, K-1 (1967)
	Jūgs Voldemārs * {}, vltn	10.1940/41. 24.TSK 227.str/p.,	1-2570a, [12]-698-1-3-92
	Jurēvičs Konrāds Jura d., *19.10.1885., {}, adm.k-ltn	Apg.pārv/adm.daļa., 10.1940/41. 24.TSK [105]- 54, 180	1-2583, 1515-1-25-79, [105]-180
	Jušķēvics Herberts Zigfrīda d., *28.04.1899., {}, adm.kpt	Av/p., 10.1940/41. 24.TSK av/esk., [105]-55, 180	1-2609, 1515-1-25-84, [105]-180
	Kacēns Leonards Benedikta d., {}, vltn	10.1940/41. 24. TSK 227.str/p. vada/kom., [105]-55,180	1-2616a, [12]-698-1-16-92
	Kacs Gothards Sīmaņa d., *25.01.1892., adm.vltn	Vidz.div/pārv., 10.1940/41. 24.TSK	[105]-55,180
*	Kalacis Kārlis Dāvida d., *31.03.1894. Valmiera, +12.03.1971.Londona, {09.1916.prap}, k-kpt	06.1924.Fūras av/nod., av/sk.nov., lidot.vltn, 1930.zemūd/dzo kkpt., 07.1940.zemūdenes „Spīdola” kom., 09.1940.Balt.k/fl.un atv., 1944.bēglis Vācijā, tad Anglijā kuģu/kapt., miris	1-2640, [3]-221, [105]-55,180, K-4 (1974), [112],
*	Kalcenavs Vilhelms Pētera d., *20.06.1903., {}, adm.ltn	1940.arm.22.darbn.adm.ltn, 10.1940/41. 24. TSK un atv., [105]-56,158	1-2644, 1515.f. 1-25-58,
	Kalējs Juris Pāvila d., * {}, kpt	Arm.21.noliktava, 10.1940/41. ABKA	1-2646a, [12]-

		698-1-6-10
* Kaliksons Roberts * {1940.KS}, adm.VV/adm.ltn	30.01.1940.KS adm.virsn/kursi. adm.ltn, Jelg-Bauskas k.apr/pārv., 10.1940/41. 24.TSK ltn, 06.1941.dez., pēc kara ASV Mount Morris	1-2653a, [105]-56, 180, [1],
Kalniņš Bruno Haralds Pauļa d., *7.05.1899.Tukums, +26.03.1990. Stokholma, {rez} ltn	1919/20.Br/cīņas, 1935.sodīts, 1937.LU un rez.ltn., 8.07.1940.TA kult-prop/daļa, un 18.10.1940. 24.TSK arm.politvadītājs ltn? 07.-12.1941.vācu apc., atbr.un 1944/45. Iesl.Štuthofas konc/nom., 1945. Emigrē uz Zviedriju, pedag.un zin/darbs, no 1983. Soc.internacionāles goda prezidē., miris	1-2681, 1494-1-955-21, [105]-57, 158, [118]-353
Kalniņš Jānis Gusta d., * {rez}, ltn	30.04.40. KS RVN ltn., 10.1940/41. 24.TSK 181.div. atsev.sap/btl.,	1-2694a, [12]-698-1-16-89
* Kalniņš Kārlis Jāņa d., *12.07.1901., +6.01.1997., {1937.}, adm.ltn (vltn)	1919.4.Valm.k/p., 1921.5.C.k/p.serž., 1926. Av/dzo., 1929.5.C.k/p.VV., 05.1936. av/p. 6.esk.-lidotājs, 1937.av/p.adm.ltn., 09.1940/1941. 24.TSK av/esk., aizr.līdz SA lidotājs, 07.1943.SA 1.L.bumv/p. lidotājs kpt, pēc kara lidot.un pens. Latvijā, no 19.11.1993. LVA biedrs , miris un apb. Vietalvā	1-2705, 1515.f. 1-25-84, [6]-285, K-23, [115]-104,
Kalniņš Kārlis Pētera d., *19.02.1902. Kpt	Arm.št/ģeo-top.daļa., 10.1940/41. Balt.KA	[105]-180
Kalniņš Mārtiņš {}, ltn	10.1940/41. 24.TSK 227.str/p. vada/kom.,	1-2714a, [12]-698-1-16-92
Kalniņš Roberts Jāņa d., *1.11.1889., {}, kpt	1920.atv.kpt., 1940.Arm.št/ģeotopogr.daļa, 10.1940/41. 24. TSK	1-2727, 1515.f. 1-25-81, [105]-57, 180
Kalve Laurentijs Jāņa d., ltn	10.1940/41. 24.TSK 181.str/div. Atsev.sak/btl.,	1-2749b, [12]-698-1-16-89,
Kamenis Voldemārs Pētera d., adm.ltn	10.1940/41. 24.TSK 623.art/p. darbn/pr.,	1-2758a, [12]-698-1-1-98
Kandovskis Jānis Andreja d., *28.12.1896., adm.ltn	Jātn/p., 10.1940/41. 24. TSK	1-2782a, 1515-1-25-77, [105]-58,
Kaņeps Fridrihs Aleksandra d., *16.01.1898. Rīga, +13.12.1983. Rīga {1}, kpt	10.A.k/p., 1940.k/flote Ventpils Jūras nov/dien. Kpt, 10.1940/ 1941. Balt.k/flote, j/nov. Dien., atv.kpt., 02.1944.atbr.no LL līdz. Turpm.?1983.miris Rīgā	1-2796a, [105]-58, 181, K-14 (1985), [112],
* Kārklīņš Jēkabs Bērtuļa d., *25.08.1885., +28.11.1943, adm.pltn	1919. Vidz/div., 1931.adm.virsn/kursi.adm.kpt, 1933.Apg.pārv/fin.daļa, 1040/41.24. TSK un 1941.atv., 1941/43.civildarb., miris Rīgā un apb. Brāļu kapos	1-2830, 1515-1-25-79, {3}-238, [105]-59, 181
Karlsons Haralds Kārļa d., *31.10.1904., {12}, Dr-kpt	5.C.k/p.,7.S.k/p., 10.1940. 24.TSK un atv.vai dez.?, 1942.bijis kārt.dien.ārsts un atv?, 20.12. 1945.apc.(P-2951)	1-2849, 1515-1-25-18, [105]-158, 181, [10]-338
Katlaps Eduards Aleksandrs Indriķa d., *11.08.1902., {3}, kpt	Vidz.art/p., 1940.Sm.art/p., 10.1940/41. 24.TSK	1-2868, [105]-60,181
* Kerre Elmārs pltn	10.1940. 24.TSK itkā kā spiegs un 25.10.1940.atv?	1-2931a, 1515-1-25-84,
Ķeņešāns Kārlis Andreja d., *17.09.1886., {prap}, kpt, Lkok	1916.1.Daugavgr.latv.str/p.prap, 1919/20. Br/cīņas vltn, atv.LA kpt., 1940/41.24.TSK	[2]- 161

	Kīn(o)avs Vilhelms Jāņa d., *20.12.1911., {13}, ltn	1940.Zemg.art/p., 10.1940/41. 24.TSK [105]-61,181,	1-2954, 1515-1- 25-75, [105]-181
	Kirilovs Ignatijs Demeņa d., ltn	10.1940/41. 24.TSK 181.str/div. Sak/btl. telefonst.pr., [105]-61,181,	1-2956a, [12]- 698-1-16-69.
*	Ķirts Nikolajs Indriķa d., *30.11.1905., , ltn	Mīnu/dzo, k/kuģis „Virsaitis”, 10.1940/41. 24.TSK, dezertē, 22.05.1948.apc.	1-3449, [6]-286, [10]-17, [105]-70, 184
*	Klauss Kārlis Jēkaba d., *5.10.1894., kpt	1940.8.Daug.k/p., 10.1940/41. 24. TSK un atv., 04.1944.iesaukš.LL atl.	1-2880, [105]-62, 181
*	Kļava Jēkabs Jāņa d., *21.04.1901., {4}, kpt,	Kurz.art/p., Kara/tiesa kpt., 24. TSK 623. art/p. 3.btr/kom., dezertējis, (02.1944.bija LL ies. sarakstā), [105]-69,182	1-3020, 1515-1- 25-81, [12]-1-15- 265, [105]-182
	Kļaviņš Bernhards Pētera d., *1.06.1889., kpt	Ludzas k/apr.pārv., 10.1940/41. 24.TSK [105]-69,182	1-3032, [105]- 182
	Kleinbergs Žanis Ēvalda d., *30. 07.1890., kpt	1938.KS atvkpt, 10.1940/41. 24. TSK un atv [105]-62,182	1-2987, 1515-1- 25-82,
	Kleins Osvalds Jēkaba d., vltm	10.1940/41. 24.TSK 295.str/p. vada/kom.,	1-1991a, [12]- 698-1-16-96
	Klucis Leonards Jāņa d., *29.06.1890., adm.kpt-ltn	1940.4.Valm.k/p., 10.1940/41. 24.TSK	1-3015, [105]-62, 182
	Knaģis Paulis Jāņa d., *10.07.1902., {TSK}, jltm	1940.Zenart/p. VV, 10.1940/41. 24.TSK [105]-63,182	1-3051, 1515-1- 25-78, [105]-182
	Kondovskis Jānis Andreja d., *28.12.1896., adm.ltn	1940.Jātn/p., 10.1940/41. 24. TSK	[105]-182
	Krastiņš Viktors Arvīds Jēkaba d., *9(10).11.1913., {12}, ltn	Av/p.,1940. arm.admin/daļa, 09.1940/41. 24. TSK av/esk., 07. 1943.SA 1.Latv. bumbv/p.lidotājs K-8(1979)	1-3156, [6].1- 286, [105]-64, 182, K-23
	Krasts (Krafts – LL?) Jūlijs Andreja d., *27.05.1910., ltn	Latg.art/p., 24.TSK 623.str/p. vada/kom., [105]-64,182	1-3161a, [12]- 698-1-16-98,
	Krauja Ernests Jāņa d., *4.06.1894., kpt	1940.Apg.pārv/fin.daļa, 10.1940/41. 24.TSK, [105]-65, 182,	1-3163, 1515-1- 25-79,
	Krauja (līdz 07.40.Kopštāls) Ernests Rudolfs Kristapa d., *30.03.1902. Liepāja, {2}, kpt	1922.Jātn/p., 1935. Vidz.div/pārv., 1939. Apg. pārv/fin.daļa, 10.1940/41. 24. TSK, [105]-65,	1-3163a, 3105, 1515-1-25-79, [31]-48
	Kraulis Arnolds Jāņa d., *14.05.1903., vltm	1940.Sap/p.vltm, 10.1940/41. 24.TSK,	1-3174, [105]- 65, 182
*	Kreicbergs Ernests Roberts Kriša d., *20.10.1895., +2.10.1977., {1} pltn	1920.Kurz.art/p.ltn, 1922.Br.vilc/dzo. 1924. un 31.KS/kursi, 1937. br.vilc/p.kom.pltn., 02. 40. krasta art/p.kom. pal., 09.1940. Balt.KA. Liep/bāze 12.1940.atv., grāmatv.Milzkalnē, 1959.Mellužos, miris un apb. Asaru kapos	1-3199, 2-1821- 7, [3]-265,
	Kreišmanis Kārlis Jāņa d., * ltn	10.1940/41. 24. TSK??	[105]-65, 182
*	Krievs Rūdolfs Heinrihs Kārļa d., *3.07.1897., +30.05.1945., {04.1917.Kij.KS}, plkv Lkok	1919.4.Valm.k/p.vltm., 1920.Auto/dzo.kpt., 1929.LU meh/fak., AT/dzo, 1930.arm. intend. pārv.pltn 1933.Arsenāla bruņ. daļas/ pr.pltn., 1937.plkv., 09.1940/41. 24.TSK un 02.1941.atv, 1942/44. Saimn.ģenerāldirekc/ pr.pal., 02.1945.apc.Rucavas pag.un izs.uz Karēlijas Petrozav/nom., kur miris	1-3235, [2]-166, 267, [3]-269, [105]-65, 182,,
	Krimelis Arvīds Bernhards Vilhelma d., *30.07.1902., {rez},	20.07.1940.KS/kursi ltn, 11.D.k/p., 10.1940/41. 24.TSK	1-3240, 1515-1- 25-74, [105]-66,

	VV/ltn		182,
	Krivods Voldemārs Jēkaba d., *21.10.1902., {rez}, VV/ltn	20.07.1940.KS/kursi ltn, 9.Rēz.k/p., 10.1940/41. 24.TSK [105]-66, 183	1-3258, 1515-1-25-72, [105]-183
	Kromāns Jānis Jāņa d., kpt	10.1940/41. 24. TSK 285.str/p. tehn.apg/pr., [105]-66, 183,	1-3261a, [12]-698-1-16-93,
	Kroms Ernests Jēkaba d.,*14.01,1892., kpt	4.Valm.k/p., 10.1940/41. 24.TSK 186.str/p., [105]-66, 183,	1-3262, [12]-691-2-172, [105]-183
	Kronis Ēriks Augusts Roberta d., *10.09.1915.Pāles pag., +02.1945., {11}, vltņ	1937.4.Valm.k/p.v/kom.ltn, 1939.AT/br. v/kom.,10.1939. av/p. un 10.1940/41. 24. TSK av/esk., aizr.līdz un 07.1943. 1.Latv. bumbv/p.lidotājs, kritis Kurzemē	3268, [6].1-286, 1515-1-25-84, [11]-1478-1-158-73, K-23,
	Krūmiņš Andrejs kpt	Augst.KS, 10.1940/41. 24.TSK 183.str/div.,	1-3292a, [6].1-286, [105]-183
	Krūmiņš Edgars Paulis Pētera d., *28.04.1909., vltņ	10.A.k/p., 10.1940/41. 24.TSK	[105]-183
*	Kundrāts Erhards Arvīds Gustavs Jāņa d., *21.01.1900., {rez}, adm.ltn	Rīgas k/slimn., KS RVN, 10.1940/41. 24. TSK un atv.,	1-3361, 1515-1-25-59, [105]-68, 159
*	Kuplis Haralds Kārlis Vilhelms Kārļa d., *29.07. 1898., +22.09.1974., Dr-kpt	10.A.k/p., 1940/41.24.TSK un atv., 02.1944. iesaukš. LL atl.līdz 08.1944., 1944. Bēglis Vācijā, tad ASV, miris ASV Čikāgā	1-3382, 1515-1-25-74, [105]-183 Ē.Priedīša arh.
	Kurmis (Kurele-sk.5.tab.) Roberts Mārtiņa d., *16.07.1900., {rez}, VV/ltn	20.07.1940.KS/kursi ltn, 4.Valm.k/p., 20.07.40.KS RVN ltn, 10.1940/41. 24. TSK (itkā LL –Kadiķis Roberts Mārtiņa d,?)	1-3389b, [11]-1528-1-23-190, [105]-68,183
	Lācis Arturs Jūliuss Jūliusa d., *10.11.1905. Ēveles pag., {8}, vltņ	09.1929.2.V.k/p.4.rt.ltn, 1932.vltņ, 1936. ler. virsn/kursi, 1939.Ventsp.dz/st.komandants, 03.1940. Rob/br.5.bt.2.rt.v/kom., 07.1940. 4.Valm.k/p.5.rt., 10.1940/41.24.TSK 227.str/p ložm/rt. v/kom., aizr.līdz SA.	1-3477, 2-1821-10, 1515-1-25-66, 1492-1-135-217, [105]-70, 184
*	Lagzdiņš Kārlis Viļa d., *29.08.1899., +9.09.1984., adm-ltn	1940.9.Rēz.k/p., 10.1940/41. 24.TSK, 14.06.1941. šauts-izdzīvo, 03.1944. iesaukš. LL atl.līdz turpm., miris Tukumā	1-3491, 1515-25-72, [105]-71, 184,
	Lagzdiņš Voldemārs Kārļa d., *30.05.1901. Asītes pag., {6}, vltņ	09.1927.9.Rēz.k/p.1.rt.ltn, 1930.vltņ,1931. 2.V. k/p.v/kom., 1937.sak.v/kursi, 1937. 4.rt/kom.pal., 09.1940/41.24. TSK 243.str/p. v/kom., ,	1-3494, [105]-71, 184, [47],
	Lapa Adolfs Jura d., *16.09.1909., vltņ	1940.7.S.k/p.vltņ, 10.1940/41. 24.TSK	[105]-71,184
	Lapainis Arnolds Pētera d., *16.10.1910., {rez}, VV/ltn	20.07.1940.KS/kursi ltn, 1940. Zenart/p.ltn, 10.1940/41. 24. TSK [105]-71,184	1-3530, 1515-1-25-78, [105]-184
	Lapsiņš Kārlis Elmārs Jāņa d., *30.09.1913., {KS-15,TSK}, jltņ	1940.KS un RKKS, 30.11.1940.24.TSK jltņ	1-3559,
	Lapše Adolfs Jēkaba d., *12.02.1905., {8}, vltņ	Sm.art/p., 1940.zenart/p., 10.1940/41. 24.TSK	1-3561, 2-1821-9 1515-1-25-77, [105]-72, 184
*	Lasis Rihards Jāņa d., *12.12.1895., +10.1941.,{.} kkpt	Zemg.div.ltn, 1940.mīnu/dzo., 09.40.B.k/fl., Gāja bojā 10.1941. k/k „Imanta” grimstot pie Tallinas evakuācijas	1-3565, [6].1-286, [14]-331, [105]-72,
*	Lasmanis Bruno Johans Fridriha d.,*4.04.1896. Valka, +11.07. 1967., {1915.Vilņas KS	1919.Br/cīņas – 13.Tuk.k/p.ltn, sak.kom/ pr., 1922.Jātn/p., 1923.virsn/kursi vltņ, 1924/1931. LU elmeš.fak.kpt, arm/št., 1932. Sak/	1-3569, [105]-72, 184, [112], [3]-290, K-1/1967

prap.), pltn	btl. rt/kom. 1936.kom.pal.pltn, 10.1940/41. 24.TSK un atv., 1944.bēglis un darbs Vācijā, kur miris	
Lazdiņš Johans Gustava d., *9.06.1892., vltņ	AT/br., 10.1940/41. 24.TSK 181./div. Ats.izl/btl. kaujas nodr/pr., [105]-73, 184	1-3617, [12]-698-16-88 un 810-435,
* Legzdiņš Hugo Roberta d., *7.12.1903. Vidrižu pag., +20.07.2004., {Valdem.jūrsk, 1936.Fr.KS}, kkpt	Zemūd/dzo.ltn, 1930.k/kuģis „Virsaitis” ltn., 1931.zemūd. „Ronis”, 1933.vltņ., 1936-39. Fr.KS kpt, 05.1940. „Ronis” kom. kkpt., 09.40.Balt.k/fl., 03.41.atv., 1942/1945.darbs uz dz-ja, pēc 1945.pedagogs Rīgā, LVA biedrs , miris, apb.Meža kapos,	1-3637, [3]-293, K-32 (97), [105]-73, 185
Leikers Arnolds Ādama d., kpt	10.1940/41. 24.TSK 613.art/p. dzo.št/pr.,	1-3644a, [12]-698-1-16-70
* Leimanis Arvīds Jāņa d., *1905.Liepāja, +26.06.1943., adm.ltn	Atv.adm.ltn, Tehniķis-mehān. un uzņēmējs Liepājā, 10.1940/41. 24.TSK 295.str/p. ieroču/tehn., aizrauts līdzī? un 06.41. apc. (Grobīnā?), izs.Vjatlagā-ties. 7 gadi, miris	1-3649a, [12]-756-1-1-5, [21]-266
Lejiņš Oskars Kriša d., *25.03.1900., adm.vltņ	Av /p., 18.11.1940.B.k/fl. Liep.j.k/bāze	1-3677,[12]-648-1-6, [105]-184
Lencis Pēteris vltņ	11.D.k/p., 10.1940/41. 24.TSK	1-3689, 1515-1-25-85,
Leskis Pēteris vltņ	10.1940/41. 24.TSK	1-3707a, 1515-1-25-62,
* Liberts Jānis Pētera d., *24.02.1890. Kauguru pag., +17.11.1942., {1916.prap}, pltn	1919.Br/cīņas-virsn.rez/rt.vltņ, 02.1920. Vidz div/št.kpt, 1923.izmekl.ciet/pr., 1925.galv.št/organ.daļa, 1928.virsn/kursi, 1935.apg.pārv/bruņ.daļas mantu.nod.pr.pltn, 10.1940/41. 24 TSK un atv., miris un apb. Valmierā	1-3727, [3]-300, 1515-1-25-58, [11]-1469-1-26, [105]-74, 158,
Līcis Fridrihs Ēvalda d., vltņ	10.1940/41. 24. TSK 183.str/p. vada/kom.,	1-3732a, [12]-698-1-16-79
* Līcis Jānis Augusta d., *23.01.1891. Rūjiena, +1968., {12.1916.Tifl.KS}, pltn	08.1919.8.Daug.k/p.,04.1920.arm.št/komen dat.pltn., 1924.un 30. KS/kursi, 7.S.k/p., 1932.Latg.div.št., 1935. 9.Rēz.k/p., 10.40. 24.TSK un atv., 07.1941. Latv.Org.Centra (LOC) mil/pārstāvis, 1942/45.dz.Pļaviņu pag, kur miris un apb. Bārukalna kapos	1-3734, [3]-301, [6].2.-17, [105]-75, 159, 184
* Līcītis Pēteris Jura d., *12.03.1890.Ērgļu pag., +03.1949., {Tērb.Un/med.fak}, Dr-pltn.	1924. 10.A.k/p.ltn., 1924.LU/med.fak., 1926. Zemg.art/p.kpt., tad1938.pltn., 09.1940/41. 24.TSK, 06.41.atv., darbs Latv., miris	1-3744, [3]-303, [105]-75,
Līdaka Ādolfs Jura d., *24 (12).10. 1894., {}, kpt	1919/20/Br/cīņas, 1921.atv.ltn, Av/p., 1940. Sap/p., 18.11.1940.B.k/fl. Liep.j.k/bāze un atv.kpt-ltn., 1942.Org. „Latv.sargi”, 17.12.1944.apc., [12]-1986-1-62,	1-3746, [10]-464, [12]-648-1-6, [105]-75, 185,
Lielbiksis Roberts Pētera d., *30.12.1894., +29.07.1982., {08.1915.prap}, plkv	01.1920. 4.Valm.k/p.rt/kom., 1923.KS/kursi, 1925. 4.Valm.k/p. btl/kom.pltn, saimn/pr., 05.1934.apc.un atv., 07.1940. 4.Valm. k/p. btl/kom., p/kom., 09.1940/41. 24. TSK 186.str/p.kom., 14.06.1941. kursi Maskavā, pasn.k/akad., 1946.atgr. Rīgā, miris	1-3758, [3]- 304, [14]-261, 1-1492-1-135, [105]-75, 184, [118]-370,

* Liepa Rihards Arvīds Jāņa d., *10.03.1892., +21.02.1965., adm.pltn	1928.adm.vltn., 1932.KS adm.virsn/kursi, Arm.21./darbn., 10.1940/41. 24.TSK un atv., miris un apb. Rīgas 1.Meža kapos	1-3777, [3]-305, 1515-1-25-57, [105]-75, 158
Liepiņš Alfrēds Jāņa d., kpt	1940/41.24. TSK 640.art/p.instr.sk/pr	1-3784a, [12]- 698-1-16-86
Liepiņš Eduards Jāņa d., *13.04.1898., +17.11.1962., {09.1917.prap}, pltn	1921.arm.meh/darbn. ltn., 1924.KS virsn/ kursi, 1926.AT/p., 03.1940.AT.br/btl.kom., 1940/41.24.TSK un aizr.līdz, 1942.kritis vācu gūstā, atgr. Latvijā, miris un apb. Cēsu Bērzaines kapos	1-3794, [3]-307, [105]-76,
Liepiņš Kārlis Kārļa d., *12.02.1887., kpt	10.A.k/p.,1931.atv.kpt, 10.1940/41. 24. TSK	1-3813, [105]-76, 186
Liepiņš-Liepa Kārlis Edmunds Kārļa d., *28.09.1904., +1960., {6}, vltn	Sm.art/p., Zen.art/p., 10.1940/41. 24.TSK, 1942/45. SA 159.zen.art/p.maj., 12.1946. atv.pltn	1-3816, 1515-1- 25-73, [105]-186
Liepiņš Kārlis Jāņa d., *30.08.1896., ltn	6.R.k/p.ltn, 10.1940/41. 24.TSK	1-3817, [105]- 76, 186
Liepiņš Oskars Jāņa d., *27.02.1905., {TSK}, VV/jltn	3.09.1940.atv.VV, 24.TSK 243 str/p.jltn, 6.02.45.apc., [10]-454, [12]-1986-1-31770,	1-3822, [10]-454,
* Liepiņš Kārlis Reiņa d., *15.11.1897., {}, kpt	1940.11. D.k/p.kpt, 1940/41.24.TSK, 14.10. 1944.apc.?, (Pēc kara ASV, Clarinda Iowa?)	1-3819, [10]-454, [105]-76, 185,
* Lindavs Fricis Eduarda d., *7.09.1895., kpt	5.C.k/p., 10.1940/41. 24.TSK un atv., [105]- 76, 159	1-3860, [11]- 1494-1-955-21
* Lipstons Fricis Anša d., *17.11.1889. Zentenes pag., +13.06.1965., {01.1916.j-prap}, komandkpt	1919/20.Br/cīņas- Rīgas ostas pol/iec.pr. ltn., 1920.arm.št/jūras daļa, 1921.j/Liep.raj. pr., 1926.k/k „Virsaitis”, 1931. „Imanta” kom. komandkpt., 1935. k/k „Viesturs” kom., 1939.K/fl.št/pr., 07.1940.mīnu/dzo.kom., 09.1940. Balt.k/flote un atv. 1942/45.kanc/ ierēdnis-civildarbs Rīgā, 1946.str.tipogrāfijā, pensija un miris Rīgā	1-3888, [3]-313, [105]-177, 77
* Lizums Kārlis Andreja d., *12.06.1892, +23.07.1965., {07.1916.prap, Irkutsk.KS}, pltn	10.1922.art.lab.Liepājā vltn, 1926.virsn/ kursi kpt.,1940.arm.22.darbn/nol. saimn.pr. pltn. , 10.1940/41. 24. TSK un atv., 02.1944. LL ies/komisija un atbr.līdz.07.1944., 1945. bēglis Vācijā, 1949.Kanāda Toronto, kur miris	1-3896, [3]-314, [11]-1515-1-25- 58, K-1/1967, [105]- 77, 159
Ljalis Jēkabs Jēkaba d., *25.01.1896., adm.ltn	Jātn/p., 1940/41.24.TSK [105]- 77, 186	1-3897, 1515-1- 25-77, [105]-186
Majers (līdz 07.1929.Meijers) Juris Georgs Hermaņa d., *31.10. 1902.Jaunpils pag., {3}, vltn	1923.9.Rēz.k/p.2.rt.ltn., 1927.vltn, 09.1929. 6.R. k/p.4.rt., 01.1940.Valmieras k/apr.pārv. darbvedis, 08.1940. Rīgas k/apr.pārv. darbvedis, 30.10.1940.LPSR Rīgas k/komisariāts,	1-4151, [47], [11]-1494-1-268- 259, 1524-1-29- 13, [105]-81, 186
Maldavs Jānis Kārļa d., *25.12.1903. Alojās pag., {6}, kpt	1927.ltn- Latg.art/p.3.btr., 07.1929.zemg. art/p.2.btr.v/kom. vltn, 09.1932. Kurz.art/p., 1936.Latg.art/p.1.btr.vltn, 09.1939.5.btr/ kom.pal., 10.1940/41.24.TSK 623.art/p. btr/ kom.,kpt, 01.1941.btr.kom/kursi, 06.1941. aizr.līdz SA, 07.-12.1941.vācu gūsts, [105]- 186, 79,	1-4013, 1515- 1- 25-73, 1503-1- 116-361, [6].8.- 168, [47], [12]- 689-1-1, [105]- 79, 186,

	Māliņš Pēteris Jāņa d., adm.kpt	10.1940/41. 24.TSK 623.art/p.,	1-4015a, [12]-27-1-15-295
*	Marauskis – Marovskis Kārlis Reinholds Jāņa d., *12.08.1903. Ķempu pag., {6}, kpt	09.1927. Sm.art/p.2.btr.ltn, 1929.vltn., 1936. Zen.art.virsn/kursi, 10.1939.sm.art/p.4. btr / kom. kpt., 05.1940.rt.kom/kursi, sm.art/p., 10.1940/41. 24. TSK un 11.1940.atv.kpt,	1-4061, 1504-1-72, 1515-1-25-55, [11]-1494-1-955-21, [105]-80,159, [47]
	Māske Volfgangs Helmūta d., *4. 08.1897., Dr-vltn	5.C.k/p.,25.10.1940/41. 24. TSK [105]- 80, 187	1-4086, 1515-1-25-68, [105]-187
	Mazbrālis Arvīds Pētera d., *16.10.1911., +1965., {11}, vltn	1937.8.Daug.k/p.ltn, 1939.Valmieras k/apr. pārv.vltn, 19.12.1940.24.TSK (Valm.k/kom?) miris Rīgā,	1-4113, [105]-80, 187, K-7(1978)
	Mednis Vilhelms Vilis Pētera d., *31.12.1894., vltn	1924.atv.vltn., 10.1940/41. 24. TSK	[105]-81,187
	Mežgailis Kārlis Roberts Miķeļa d., *27.07.1906., {TSK}, jltn	LA-VV, 09.1940/41.24.TSK jltn,	1-4210,
*	Mežroze (Rozenvalds līdz 05. 1940.) Ansis, *19.09.1892., +1.03.1960., kom.kpt	Mīnu/dzo „Virsaīša” (vēlāk T-297) komand., (itkā gājis bojā ar kuģi 12.1941.pie Ļeņingr.), vai bijis Arhangeļskā un Krasnovodskā, 1945. Atgr. Latvijā, dzīvoja pie Jelgavas, miris	1-4218a, 1-5459, [14]-331, [3]-528, [6]-287, [105]-82, 103,187
	Mielēns Voldemārs Hermaņa d., *9.11.1896., {2}, kpt	1922.6.R.k/p.ltn, 2.V.k/p., atv un 09.1940/1941. 24.TSK (aizr.līdzi?) [105]-82,83,	1-4193, 1515-1-25-36, [105]-164
*	Mieleiķis Arvīds Friča d., *1.05.1895., +12.02.1952., , {05.1916.por}, pltn	09.1920.galv.art/pārv.vltn, 1922.Arsenāla teh. daļas/pr, 1926.kpt., 1930.Arm.21.darbn. pltn, 10.1940.24.TSK un atv., 1944.bēglis Vācijā, krievu gūsts- tulks kr/generālim, 1945.atgr.Latv., miris Rīgā un apb. 1.Meža kapos	1-4253b, 1-4194, 1515-1-25-57, [105]-160, [3]-328,
*	Mihalovskis Viktors Kazimirs Antona d., *27.12.1889., kpt	Jelgavas k/slimn., 10.1940/41. 24. TSK un atv., [105]-83, 160	1-4259, 1515-1-25-59
	Mihelsons Kurts (Kārlis) Eduarda d., *1.10.1894., kpt	6.R.k/p., 10.1940/41. 24. TSK	1-4264, 2-1821-11
*	Mīlbergs Jūlijs Reinholds Jūlija d., *8.06.1909., vltn	Zen.art/p., 10.1940/41. 24. TSK un atv., [105]-83, 160	1-4280, 1515-1-25-55
	Mīlberts Voldemārs Eduarda d., *7.03.1904., adm.ltn	2.V.k/p., 09.1940/41.24.TSK	1-4281, [105]-83, 187
	Mīlgrāvis Arvīds Rudolfs Valters Reinholda d., *2.06.1905., vltn	11.D.k/p., 09.1940.24. TSK,	1-4284a, [105]-187,
	Misiņš K vltn	09.1940/41. 24.TSK 183.str/div.,	1-4319c, [6].1-287
*	Mucenieks Andrejs Jēkaba d., *14.12.1888., +24.07.1966., {02.1916.podpor}, plkv	1920.4.Valm.k/p., 03.1921.sap/btl.vltn, 1923.sap/p.pltn., 1925.un 31. KS/kursi, 1935.arm.sak/pr.plkv., 09.40.24. TSK un atv., civildarbs Rīgā, miris	1-4355, [3]-335, [105]-84, 188
	Mucenieks Voldemārs Dāvida d., *13.07.1891., Dr-kpt	Sak/btl., 10.1940/41. 24. TSK [105]-84, 188	1-4367, 1515-1-25-79, [105]-188
	Naudiens Aleksandrs Idas d., *6.12.1906., vltn	Ats.art/dzo., 10.1940/41. 24.TSK	[105]-188
*	Neimanis Alberts Dāvida d., *3.09.1891., +27.04.1984. ASV, {02.1915.podpor}, vetārsts-pltn	1920. 2.robežs/p. vltn., 1922. 3.J.k/p.,10. 22. atv., 1933.LU vet/fak.,Latg.art/p.kpt, 1936. Jātn/p., 1937.Zemg.art/p., 09.1940.24.TSK	1-4454, 3227-1-175, [3]-339, [105]-86,

		un atv, 1944.bēglis Vācijā, 06.1950. ASV, kur miris Linkolnā	
*	Osis Kristaps Alberts Kārļa d., *21.02.1888., adm.ltn	Rīgas k/slimn., 10.1940/41.24.TSK un atv., [105]-87, 160	1-4548, 1515-1-25-59
	Osis Nikolajs Kārļa d., *11.09.1902., kpt	AT/br., 10.1940/41. 24. TSK	[105]- 87,188
*	Ošiņš Augusts Andreja d., *16.04.1895., vltņ	Arm.22./darbn., 10.1940/41. 24. TSK un atv., [105]-160	1-4565, 1515-1-25-58
*	Ošs Nikolajs Jāņa d., *5.07.1897., kpt	Armšt/admin.daļa., 10.1940/41. 24. TSK un atv., [105]- 88,160	1-4577a, 1515-1-25-52
*	Ozers Teodors Johans Jāņa d., *22.09.1893. Burtnieku pag., +2.08.1970., {09. 1917. Kr.KS}, pltn	11.1919.Tukuma st/komend., 03.1920. bruņ. vilc/dzo.,1922.un 31.KS/kursi, 1934.Vidz. art/p., 1936.br.vilc/p., 01.1940.Kurz. art./p. divizona kom., 09.1940. 24.TSK 639.art./p., 02.1941.atv., 08.1941.apc.un izs.uz Vāciju sp/darbos, 08.1945.atgr.Latv., 1949.izbr. uz Krasnojarsku pie izsūtītās ģimenes, 1959.atgr. Latv.un 2.08. 1970.miris Siguldā, kur apbedīts	4586, 4583-1-103, [12]-1987-1- 13 947, [3]-348, [105]-88, 188
	Ozoliņš Arveds Kārļa d., *19.09.1899., Dr-vltņ	Rīgas k/slimn. Sanit/insp., 10.1940/41. 24.TSK [105]- 88,188	1-4598, 1515-1-25-63, [105]-188
*	Ozoliņš-Ozols Augusts Jēkaba (Jāņa) d , *17.05.1889, +Sidneja, {2,serž} kpt	08.1923. 9.Rēz.k/p.ltn., Bruņoš.pārv. kanc/pr. un 10.1924.atv.kpt., 1940. 7.S.k/p., 10.1940/41.24. TSK un 06.1941.dezertē, 1944. bēglis Vācijā (varbūt LL?), 1949. Austrālija, LVA Melnburnas nod.valdes pr., miris	1-4599, 4600, [47], K-23 (70), [17]-308, [105]-89, 189,
	Ozoliņš Indriķis Heinrihs Fridrihs Pētera d., *16.01.1900. Dundaga, {4}, vltņ	09.1924.10.A.k/p.2.rt.ltn, 1930.v/kom.vltņ, 1937.10.A.k/p.7.rt/kom.pal., 12.1939. 8.Daug. k/p.3.rt/kom.pal, 10.1940/41. 24. TSK 295.str/p., aizr.līdz SA	1-4607, 1515-1-25-71, [13]-72, [105]-88,188, [11]- 1498-1-131-235, [47]
	Ozoliņš Kārlis Reinholds Reinholda d., *25.10.1912., {rez}, VV/ltn	Ats.art/dzo.VV, 20.07.1940.KS/kursi ltn,, 09.1940/41.24. TSK	1-4630, [105]-89, 144, 189
*	Ozoliņš Jānis Gustava d., *10.09.1891.Balvu pag., +16.01.1975., {02.1917.prap}, pltn	1920.inž-sap/btl., Kurz.div/inž-rt. Kpt., 1926. LU inž/fak., 1933.Arm.apg.pārv/būv.daļa. pltn., 24. TSK un atv., 1944.bēglis Vācijā, tad ASV Fairfax, kur miris Virdžīnijas štatā	1-4613, [3]-349, 1515-1-25-80, 1469-1-27, [105]-88, 160, 189, K-5 (1975)
	Ozols Arturs Mārča d., *10.11.1889., adm.ltn	Arm.intend/Daugavpils nolikt., arm.13. nolikt., 10.1940/41. 24.TSK	1-4661, 1515-1-25-84
*	Ozols Jānis Edgars Jāņa d., *8.07.1887. Saikovas pag., +26.11.1946., {01.1915.prap}, plkv	1919.Kalpaka/btl., 1921.galv.št/operat.daļa, pltn., 1935.art.insp.št/PGA spec. plkv, , 10.1940.24.TSK PGA pārzinis, 06.1941.atv., 1942/1944. Rīgas PGA biedr/pr. 10.02. 1945. apc.izs. un atbr., atgr. Latv. miris, apb. 1.Meža kapos [105]-89,	1-4673, 1481-1-141, [3]-350, 1515-1-25-64, [10]-556, [12]-1986-2- 761,
	Ozols Pēteris Jāņa d., *22.09.1893., ltn	Zen.art/p., 10.1940/41. 24. TSK	1-4690, [105]-89, 189
*	Paegle Jānis Jēkaba d., *15.03. 1888. Dignajas pag.	09.1926.Kurz.art/p.vltņ., 1929.Liep.k/slimn., 1936.Kurz.art/p.Dr.pltn, 09.1940. 24.TSK	1-4715, [3]-354, 1518-1-67, [105]-

	,+19.01.1949., {1914. Med.akad.Pēterb}, Dr-pltn	181.str/div. 624.art/p. ārsts, 22.01.1941.atv., 1946/49. Jūrmalas galv.ārsts, miris	90,
	Paucītis Kārlis Andža d., *23.07.1891., adm.ltn	7.S.k/p., 10.1940/41. 24. TSK [105]-91,189	1-4769, 1515-1-25-70, [105]-189
	Pavārs Kārlis Jāņa d., *10.09.1885. Vecpieb., +22.03.1941, adm. kpt	1940.Apg.pārv/intendantūra, 1940/41. 24. TSK un miris ?	1-4790, 1515-1-25-79, [47] ? [105]-91, 189,
	Pelēcis Pēteris *16.07.1895., adm.vltn	Arm.št/ģeo-top.daļa, 09.1940/41. 24.TSK,	1-4814a, [105]-189
	Periņš Pāvels Dāvida d., * kpt	09.1940/41. 24.TSK	[105]- 92, 190
*	Pestmalis Herberts Antona d., *29.07.1891. Rūjienas pag., +1.12.1962., {11.1915.prap}, pltn	1920.art.pārv.nod.pr/vltn., 1922.bruņ/daļa, 1933.apg.pārv/intend.daļa, 1938. Apg.pārv/ 11.darbn.nod.pr.pltn, 24.TSK un atv., 1944. Bēglis Vācijā, tad Francija, 1955. Zviedrija, kur miris Stokholmā	1-4844, [3]-361, 1515-1-25-56, [105] – 92,160
	Pētersons Jānis Rudolfs Jāņa d., *28.05.1908., {10}, vltn	Kurz.div/pārv., 10.1940/41. 24. TSK	1-4872a, 1515-1-25-60
	Petkēvičs Adolfs Antona d., *6.08.1908., Dr-ltn	3.J.k/p., 10.1940/41. 24. TSK [105]- 93,190	1-4887., 1515-1-25-66, [105]-190
*	Pīčs Rudolfs Reiņa d., *15.01.1889.Mālpupes pag., +16.07.1961. Čikāgā, {12.1916.prap}, plkv	1919.stud/btl., art.rez.btl., 1921.intendat.pārv., 1928. un 37. KS/kursi, 1933/39.arm. Apg.pārv/ fin.daļas pr., 1939/40. Kara min/fin.daļas pr., 10.40.24.TSK (likv/komis.) un atv., 1942/44.dzelzceļa/saimn.dienestā, 1944.bēglis Vācijā, 1951.ASV, kur miris	1-4901, 1469-1-27, [3]-364, 1515-1-25-79, [105]-190, [118]-384, [11]-1518-1-24
	Pīrāgs Kārlis Eduarda d., *6.01.1894., adm.kpt	Zemg.div/pārvalde, 10.1940/41. 24.TSK [105]-94, 190	1-4931, 1515-1-25-73, [105]-190
	Placis Jānis Jāņa d., *22.05.1893., adm.kpt	Kurz.div/št., Zemg.div/pārvalde, 10.1940/41. 24.TSK [105]-94,190	1-4936, 1515-1-25-?, [105]-190
*	Plāte Pēteris Andreja d., *1.01.1895., kpt	1940.Madonas k.apr/pārv., 10.1940/41. 24.TSK un atv, 02.1944.LL ies/komisija atbr.līdz 08.1944.	1-4948, [105]-94, 190
*	Plēsums Artūrs Pētera d., *10.08.1899., kpt-ltn	Apg.pārv/11,darbn., 10.1940/41. 24. TSK un atv., [105]- 94, 160	1-4966, 1515-1-25-57
	Plostiņš Jūlijs Jāņa d., *25.07.1913. Jaunjelgava, {13}, ltn	09.1939.7.Sig.k/p. 8.rt., 02.1940.AT/br. 5.rt.v/kom., 09.1940/41. 24. TSK 183.div. ložm.rt/kom., izl.btl.v/kom., 06.1941.apc.un izs.? (Plukše V. aizdzīts līdz SA [6]) [12]-1986-2-8815, [109]-248, [105]-94,190, [47]-#804	4985, [6]-288, [65]-288, 294, [10]-589, [22]-179, [11]-1471-1-85-286, 1478-1-158-85
*	Podnieks Alfons Ansis Jānis Rihards Adolfa d., *22.06.1900., Slokā, +7.02.1990., {1930.LU med/fak}, Dr-pltn	1927.Liep.k/sl.apteikas.pārz.kpt, 1930.LU med/ fak., 1935.vec.ārsts Arsenālā, 1936. 6.R.k/p., 10.1940. 24.TSK un atv., 1944. bēglis Vācijā, 1952. Minhenes univ., tad ASV Mineapolis 5 Minn psihiatrs, miris Floridā	1-4998, 1-5009 [3]-371, 374, [105]-95, 161, 190, [1],
*	Poišs Sergejs Rodiona d., *10.10.1890., adm.pltn	Apg.pārv.būv.daļa/21.darbn., 10.1940/41. 24.TSK un atv., [105]- 95, 161	1-5009, [3]-372, 1515-1-25-57
*	Pope Kārlis Nikolajs Kārļa d., *24.07. 1897. Rīga, +28.02.1984.Ohaio ASV,	1921.AT/dzo serž-feldš., 1922.arsenāls, 1926.LU med/fak., 1924.Elekt.r.dzo.Dr-vltn., 1927. 10. Aizp. k/p.1929.Dr-kpt., 1935.	1-5028, [3]-374, K-13 (1984), [112], [105]-95,

	(1918.Tērb.un.med/fak}, pltn	vec. ārsts Dr-pltn, 1939.Vidz.art/p. Dr-pltn., 101940/41. 24. TSK un atv., 1942/44.ārsts Rīgā un 1944.bēglis Vācijā –ārsts, 1951. ASV Kingsville OH, kur miris Kingsvilē Čikāgo	
	Popēns Mārtiņš Mārtiņa d., *12.11.1917., {KS-15,TSK}, jltn	1939.KS, 09.1940.RKKS, 27.11.1940.jltn., 11.1940/41. 24. TSK	1-5029,
*	Praškēvics Pēteris Jura d., *11.10.1898.Kauņa, +?, {1920.LU} farm.-adm.pltn	1919.k/slimn.aptiekas feldš.,1920.farm.ltn, 1923.adm.vltn, 1926.adm.kpt., 1930.art.nol/sev.uzd.virsn., 07.1940. Apg.pārv/arm. 22. Darbn/pr.adm.pltn, 10.1940. 24.TSK un atv., 1942/44.Rīgas farm.fabr."Sāga" dir., 1944. bēglis Vācijas Špākenbergas nom., no 12. 1948.Kanāda,	1-5045, [3]-376, 1515-1-25-58, [105]- 95,161
	Priedītis Kārlis Kārļa d., *10.09.1896. Ternejas pag., +18.11.1975., {05.1917.prap}, plkv Lkok	1919/20.Br/ciņas – Igaunijas 6.k/p.un 03. 1919. Valm.k/p.ltn.,rt/kom.vltn, 02.1920.kpt, 1923.virsn/kursi, 1925.7.S.k/p. btl/kom. pltn un 1934.btl.kom/kursi, 1934.7.S.k/p. št/ pr., 01.1940.7.S.k/p.kom.pal.un 07.1940.kom. plkv., 09.1940/41. 24. TSK 285.str/p. kom.,, 06.1941.nos uz Frunzes k/akad., bija pasniedzējs, 1946.Rīgā LU mil/apm.katedra, miris Rīgā un apb.1.Meža kapos	1-5078, [3]-378, [112], [105]-96, [2]-189,
*	Pri(e)kulis Eduards Jānis Andža d., *1.04.1907., adm.ltn	Apg.pārv/būvvn.daļa, 10.1940/41. 24. TSK un atv., [105]-96,161,191	1-5088, 1515-1-25-80, [105]-191
*	Princis Jānis Kārļa d., *3.08.1890. Bērzmuižas pag., +6.04.1968., {1914.Mask.univ. med.fak.}, Dr-pltn	05.1920.Zemg.div.- Dob.k/p.ārsts kpt, 09.1921.Rīgas pils/komendat.vec.ārsts, 1925.pltn., 10.1940/41. 24.TSK un atv., dz.Rīgā, kur miris, apb. Meža kapos	1-5093, [3]-380, 1515-1-25-53, [105]-96, 161, [112]
*	Pumpurs Indriķis Andreja d., *25.02.1890., adm.kpt-ltn	Apg.pārv/būvvn.daļa., 10.1940/41. 24.TSK un atv., [105]-97, 161	1-5131, 1515-1-25-57
	Puriņš Aleksandrs Jāņa d., *18.06.1895., kpt	1940.Sap/p.kpt, 10.1940/41. 24. TSK	1-5148, [105]-98, 191
	RabbaTeodors Pētera d., *2.03.1890., adm.kpt	Arm.št/ģeotop.daļa, 10.1940/41. 24.TSK [105]- 99, 191	1-5215, 1515-1-25-82, [105]-191
	Ragelis Jānis Jāzeps d., *10.10.1907., {TSK}, jltn	7.S.k/p. VV, 1940/41.24. TSK 285.str/p. jltn	1-5232a,
	Raģis Adolfs Kārlis Kārļa d., *19.07.1914., {rez}, VV/ltn	20.07.1940.KS/kursi ltn, 1940.sap/p., 1940/1941.24.TSK ats.art/dzo [105]- 99,192	1-5234, 1821-14,
	Ra(e)zevskis Teodors Roberta d., *14.11.1888., kpt-ltn	Arm.12.darbn (nolikt?)., 10.1940/41. 24.TSK un atv., [105]- 100, 161, 192	1-5282, 1515-1-25-56
	Reinfelds Arvīds Jēkaba d., *14.08.1896., +6.02.1978., {}, kpt	Arm.št/btl. kpt. , 10.1940/41. 24.TSK-dez., 1944.bēglis Vācijā, 1951.ASV,Višita Kanzas št., kur miris K-7(1978)	1-5302, 1515-1-25-82, [105]-100, 192, [112],
*	Revins Jānis Miķeļa d., *16.03.1887., adm.kpt	Būvvn.daļa., 10.1940.24.TSK un atv., [105]- 101, 161	1-5354, 1515-1-25-58
*	Rīben(i)s Jānis Kārļa d., *5.11.1904., Kalnmuižas pag., +1943. {5}, kpt	09.1926.1.L.k/p.1.rt.ltn, 1928/30.Kurz.div.št/oper.nod.adjut.vltn, 1936.1.L.k/p.pārt.virsn., 1938/39.Kurz.div.št/darba kom/pr., 1939/40. 1.L.k/p.adjut., 09.1940.7.S.k/p.2.rt/kom.kpt, 1940/41. 24.TSK 185.str/p. 2.rt/kom. un 07. 1941.aizr.līdz SA, 08.1941.apc.un izs.uz	1-5361, [14]-235, [22]-180 [10]-636, [47], [12]-28-1-1 [105]-101, 192, [11]-1489-1-27-127, [12]-28-

		Norijsku, kur 1942/43 ziemā miris	1-1, [65]-335
*	Riselis Paulis *1913., ltn	1940/41. 24. TSK v/kom., aizr. līdz un 22.09. 1941. apc.	1-5410a, [10]-460
	Romans Rolands Jāņa d., *7.12.1903., vltņ	4.Valm.k/p., 10.1940/41. 24.TSK	[105]-192
	Rozenbergs Ernests Miķeļa d., *10.01.1909., adm.ltn	Arm.št/bruņ.daļa, 10.1940/41. 24. TSK	[105]-193
*	Rozenbergs Ernests Rolands Jāņa d., *17.02.1905., adm.ltn	Arm.št/bruņ.daļa, 10.1940/41. 24. TSK [105]- 103, 193	1-5548a, 1515-1-25-81,
	Rozenfelds Voldemārs Vladimirs Jāņa d., *28.09.1898. Majori, {2}, kpt	09.1922.Kurz.art/p.5.btr.v/kom.ltn, 10.1923. sap.virsn/kursi, 1926.vltņ, 08.1927.art. virsn/kursi un 3.btr.v/kom., 1932.art/p.adjut.pal., 1934.Latg.art/p.zenart/btr., 1935. Zemg.art/p.zen.art.btr/kom.kpt-ltn, 1936.zen.art.virsn/kursi, 10.1939.Zen.art/p.12.btr/kom., 1940/41. 24 TSK 623.art/p. 2dzo/adjut., (aizr.līdz SA?)	1-5440, 2-1821-13, [11]-1508-1-12-89, [12]-27-1-15-253, [12]-689-1-1, [105]- 103, 193, [47],
	Rozenfelds Voldemārs Pētera d., *25.02.1894., {}, vltņ	7.S.k/p.vltņ., Zen.art/p., 25.10.1940/ 1941. 24. TSK (aizr.līdz?)	1-5441, 1515-1-25-77, [105]-103,
	Rozentāls Paulis Pētera d., *5.09.1915.Pēterburga, {11}, ltn	08.1937.2.V.k/p.2.rt.ltn, 08.1940.instr.rt. v/kom. vltņ, 09.1940.24. TSK 243.str/p. v/kom., (aizr.līdz SA), [105]-193	1-5458, 2-1821-14, [11]-1471-82-1256, [47]
	Rubauskis Voldemārs Jāņa d., *20.07.1891., adm.vltņ	6.R.k/p.adm.vltņ, 09.1940/41. 24. TSK (aizr.līdz?)	1-5478a, [105]-104, 193
*	Rubins Alfrēds Andrejs Kārļa d., *17.12.1893. Tērbata, +21.06. 1968., {Tērb.Un.}, Dr-pltn	1916.Tērb.univ/med.fak., 1919. Cēsu/btl. Dr-vltņ, ārsts Siguldā, Kr.art/p.Dr-kpt, 2.V.k/p., Kurz/div.Dr-kpt, 1928/36.ārsts Rīgas 5.aizs/p.un sanator.Īpašn., 1937. Krasta art/p., 07.1940.Dr-pltn, 09. 1940. Balt.k/fl.un atv., 1944.bēglis Vācijā, kuģu ārsts, 11. 1951. ASV NY, 1962.Foridā, kur miris Fort Lauderdale Floridas štatā	1-5490, [3]-405, [105]-104, 193 [112],
*	Rudaks Alberts Alfrēds Adama d., *21.12.1905. Prodes pag., +4.07.1941., {8}, vltņ	09.1929.6.R.k/p.mīnmet.nod.ltn, 1930.mīnu/dzo.ltn, 05.1932. Kr.Valdem. j/sk. k/kuģa „Varonis” stūrmanis vltņ, 1934.radistu/kursi, 1935.virsn/kursi, 03.1936.art.virsn/kursi, 11. 1936.6.R.k/p.ložm.rt.vltņ, 1939.ložm.rt/kom.pal., 09.1940/41. 24. TSK 195.str/p.v/kom., aizr.līdz SA un kritis Jāņukalnā pie Alūksnes	1-5567, 1494-1-268-613, [47], [14].1-310, [105]-104, 193, [88]-137,
	Ruks Arvīds Jēkaba d., *29.01.1896., ltn	6.R.k/p., 10.1940/41. 24. TSK	[105]- 105,193
*	Rumba Alberts Kristiāna d., *15.10.1892. Lielvircavas pag., +10.07.1962., {08.1915.prap.}, pltn	1921. KS art.gr/vad., 1923. KS/kursi, Smag. art/p.adj., btr/kom., 34. Zemg.art/p., 08.40. Zen.art/p., 24.TSK, un atv., 1941/44. Rīgas ugunsdz.nod/pr., 25.03.1949.apc.un izs.uz Amūras apg., tad Kazahiju, 11.1955. atbr.un atgr. Latvijā, miris un apb. Rīgas Ziepiņkalna kapos	1-5604, [3]-407, 1515-1-25-55, 2-1821-14, P-97-1-1-3, 1987-1-94, [105]-105,161, 193
	Run(d)valds Arvīds Kristapa d., *12.02.1911. Rīga, +1984., {11}, vltņ	08.1937. 10.A.k/p.3.rt.v/kom.ltn, 1938.virsn.fizo/kursi, 1939.av/sk.-lidotājs, 09.1939.av/p. 5.esk.lidot., 08.1940.2.esk.vltņ, 09.1940/41.	1-5614, [105]-105, 161,[11]-1471-1-82-1146,

		24.TSK av/esk., aizr.līdz SA [47], miris Rīgā	1498-1-131-499,
	Rūtiņš Valdemārs Jāņa d., *5.11.1907. Cīravas pag., {10}, vltn	09.1931.Kurz.art/p.1.btr.ltn, 11.1934.1.btr. instr.v/kom.vltn, 06.1936.zen.art.virsn/kursi, 04. 1940.Zenart/p.14.btr/kom.pal. un btr/ kom., 10.1940/41.24.TSK 613.art/p.v/kom., 14.06.1941.apc. un izs., ([11]-1508-1-12- 221, [47]-aizr.līdz?)	1-5646, [47], [105]- 193, [22]- 552, [6].1-288, [10]-667 lieta- P- 8882
	Sabulis Kārlis Eduards Andža d. *13.01.1909., adm.ltn	Zen.art/p., 10.1940/41. 24. TSK [105]-106, 193	1-5657, 1515-1- 25-78,
	Sallaks Eduards Sīmaņa d., *27.03.1891., adm.kpt-ltn	11.D.k/p., apg.pārv/intend.daļa, 10.1940/41. 24. TSK [105]-106, 193	1-5666, 1515-1- 25-74, [105]-193
*	Sāns Rudolfs Kārļa d., *15.02.1904. Rozēnu pag., +24.08.1988., {4}, kpt	1924.El-tehn/dzo sak.rt.ltn., 1925.instr.rt. v/kom., 1927.arm.kom.št. sak.rt.radiost/ pr. vltn, 1929.Rīgas arm.radio/st.pr., 1934.AKS un 1940.LU inž/fak., 02.1940.apg.pārv/ bruņ.d. kpt, 1940/41.24. TSK un 06.1941. dezertē, 02.1944. iesaukš. LL atl.- „meža kaķi” , 1945.bēglis Vācijā, 1951.ASV Akrona Ohio, kur miris	1-5700, 1515-1- 25-80, [105]- 107, 194 [112], [47]
*	Saulītis Viktors Mārtaņa d., *27.03.1894., +12.03.1945., adm. Dr-pltn	1920.arm.sanit/pārv.Dr-kpt, 1934.LU/ties. nod., 1936.Kara.sanit/insp., 10.40.24.TSK un atv., 1941/44. Saimn.darbs, 1945.bēglis Vācijā, kur gāja bojā	1-5725, [3]-415, 1515-1-25-59, [105]-107, 61
	Scibors Gurkovskis Nikolajs Jāņa d., *12.11.1899., vltn	Zen.art/p., 10.1940/41. 24. TSK [105]-107, 194	1-5737, 1515-1- 25-77
	Segliņš Alfrēds Jāņa d., *15.01. 1905., adm.ltn	6.R.k/p.oek/vadīt., 09.1940/41. 10.1940/41. 24. TSK	1-5743, [105]- 108, 194
*	Siliņš Krišjānis Kriša d., *23.02.1887., adm.kpt	Arm.21.nolikt., 24. TSK un atv., [105]-108, 161	1-5782, 1515-1- 25-58
	Šiliņš (Siliņš) Jānis Augusta d., *14.10.1901., ltn	7.S.k/p., 4.Valm.k/p., 10.1940/41. 24. TSK, dezertē, 8.04.1953.apc.? (L-21465, [10]- 687?)	1-6262, [105]- 117, 194
*	Simbruks Jānis Jēkaba d., *24.06.1887., adm.kpt	Arm. 11.darbn., 10.1940/41. 24. TSK un atv., [105]-109, 161	1-5798, 1515-1- 25-56
	Sirsniņš Otto Davja d., *30.09.1895., adm.kpt-ltn	Vidz. Art/p., 1940/41. 24. TSK [105]-109, 194,	1-5820, 1515-1- 25-69,
*	Skabards Vilis Nikolaja d., *29.04.1911. Vaiņodes pag.+11.07.1941., {11}, vltn	1932.Jātn/p.3.esk.VV, 08.1937.Jātn/p. 2.esk. v/kom.ltn.,1939.snaip.virsn/kursi, 11. 1939.4.esk.v/kom.vltn, snaiperu un jāš.virsn/ kursi, 03.1940.instr.esk.v/kom., 10.1940/41. 24.TSK 20.kav/p., 27(30).06.1941. Tukumā sagaida vāciešus, bet tiek ievainots, miris , apb.Tukuma Brāļu kapos	1-5826, 1515-1- 25-76, [47], [11]- 1471-1-82-1158, [105]-109, 194
*	Skrīvers Edgars Anša d., *27.01.1894. Cēsvaine, +25.12.1957., {11.1916.prap}, pltn	1919.Latv.ats.br, br.vilc/dzo, vltn, 1920.galv.art/pārv., 1921.un 1933.virsn/kursi, 1922.btr/kom.kpt, 1930/31. Zemg.art/p.btr/kom., dzo/kom.pltn, , 1935. Krasta art/p., 10.1940.24. TSK un atv., civild.Rīgā, kur miris	1-5857, [3]-424, [105]-110, 194
*	Skroderis Jānis Jāņa d., *11.01.1893., adm.kpt	Apg.pārv/intend.daļa., 10.1940/41. 24. TSK un atv., [105]-110, 161, 194,	1-5862, 1515-1- 25-65, [11]-1494- 1-955-19,

	S(k)ruzītis Ernests Jāņa d., *1.10.1900., adm.ltn	Sap/p., 09.1940/41.24. TSK	1-5864, [105]-110, 194
*	Soste Voldemārs Kārlis Ernesta d., *12.03.1886. Priekuļu pag., +12.06.1943., {1914.Tērb.un}, veter-plkv	1920. Zemg/div. Vetārsts kpt, 01.1922. Kara san/inspek., 1925.arm.veter.inspekt.pltn. 1936.apg.pārv/vet.insp.plkv, 24.TSK 183.div.št/vet.dien.pr., 06.1941.atv., dzīvo Cēsīs, miris un apb.Priekuļu kapos	1-5934, 1469-1-27, 5604-1-6573, [3]-429, [105]-111, 195
	Stauers Kārlis Jāņa d., *27.01.1888., adm.ltn (Stauvers Kārlis ,*1899., adm.ltn?)	1916/17. 7.Bauskas un 8.Valm.LSP serž, 10.1919.LA adm.ltn (1940/41.24. TSK ltn,dez., 6.03.1945.apc., [12]-1986-2-7318,)	[11]-3318-1-1332 [10]-719, [105]-113,
	Stenders Oskars Ansis Kriša d., *8.04.1889., adm.kpt	k/atašejs Angl.un Francijā, 1940.Apg.pārv/intend.nodaļa, 09.1940/41. 24. TSK	1-6050, [105]-195
	Stilbe Arnolds Artūrs Jāņa d., *19.03.1905., {8}, vltm	7. S.k/p., 10.1940/41. 24. TSK [105]- 113, 195	1-6064, 1515-1-25-70,
*	Stiprais Aleksejs Andreja d., *26.09.(11).1900., +14.08.1981., {4}, pltn	Sap.btl., 1935.Sap/p., 1938.apg.pārvalde, 1940/41.24.TSK 183.str/div.pārv. tehn/nod. pr., 06.1941. atv., bēglis Latvijā (Kandava), miris un apb. Rīgas 1.Meža kapos	1-6066, [3]-439, 2-1821-16, [105]-113, 195
	Strautiņš Gustavs Matīsa d., *9.06.1901., adm.ltn	6. R.k/p.VV, 30.01.1940.KS/kursi, 6.R.k/p., 09.1940/41. 24.TSK, 2.04.1945. LL 1rez/p. ([11]-12P180-1a un 207-163	1-6001, [105]-114, 195
	Strīpnieks Eduards Pauļa d., *23.02.1902., vltm	2.V.k/p., 10.1940/41. 24. TSK	[105]-196
*	Students Jūlijs Pētera d., *26.12.1898., adm.kpt	Arm.št/admin.daļa., 10.1940/41. 24. TSK un atv., [105]-115, 162	1-6154, 1515-1-25-52
	Stūrmanis Otto Jura d., *12.04.1892., kpt-ltn	Daug.-Ilūkstes k/apr.pārv.,12.1940/41. 24. TSK (Daug.k/kom.?)	1-6176, [105]-115, 196
	Sulainis Kārlis Kārļa d., *19.09.1903., {rez}, VV/ltn	20.07.1940.KS/kursi ltn, 7.S.k/p., 10.1940/1941. 24.TSK [105]-116, 196,	1-6162, 1515-1-25-70,
*	Šķenders Gustavs Augusta d., *1.06.1895. Vecgulbenes pag., +12.08.1951., {1}, pltn	05.1920.Latgales inž.rt.kom.pal., 04.1921. Sap/btl.3.rt.kom., 1922.sak.virsn/kursi un vltm, 1926.Sap/btlsaimn/pr., 1928.Sap/p. 2.rt/kom.kpt, 1932.Sap/p.adjut., instr..rt/kom, 1934.sap.virsn/kursi,1936.Kurz.div/pārv., 1937.btl.kom/kursi, 1938.Sap/p.saimn.pr. pltn, 1940/41. 24.TSK 183.div.ats.sap.btl/kom., 06.1941.dez., 1942/1944.veikala pārz. 1944/46.apc., 1946/1951.dzīvo Valmierā, tad Rīgā, miris, apb. Meža kapos	1-6278, 1-6277, [3]-450, 1986-2-11009, K-7/1978, K-4/1974,[105]-117, 196,
	Šmits Edgars *1904., {rez, TSK}, adm.ltn.,	26.07.1940.adm.ltn, 1940/41.24.TSK ltn, 1.06.49.apc, [12]-1986-1-2940,	[10]-755, [105]-117,
	Šnornieks Valentīns Kārļa d., *10.30.1906., {7}, vltm	12.B.k/p., 10.1940/41. 24.TSK ??	1-6349a, [105]-118,
	Štālmanis Ernests Jāņa d., *5.11. 1890., kpt	1.L.k/p.,09.1940/41.24. TSK 186.str/p.,	1-6370a, [105]-118, 196
	Štelmāhers Miķelis Ludvigs Pētera d., *14.03.1900., {8},vltm	Sap/p., 10.1940/41. 24.TSK??	1-6385a,

*	Šulcs Alfrēds Jēkaba d., *10.07.1891. Kurmales pag., +28.08.1950., {Tērb.Univ}, Dr-pltn	1919/20.Br/ciņas-rez/btl., 5.C.k/p.Dr-ltn, 1920.Dr-vltn, 1921.Dr.kpt, 1931.Jātn/p.Dr- pltn, 10.1939.Zen.art/p. vec/ārsts, 1940/41.24. TSK un atv., 1941/45. Ārsts Rīgā, 10.1945. Strenču slimn/ārsts, miris un apb. Strenču pils.kapos	1-6401, [3]-457, 1515-1-25-78, [105]-119, 197
	Šulcs Ernests Viktors Ernesta d., *14.04.1914., {11}, vltn	4.Valm.k/p., 10.1940/41. 24. TSK??	1-6406, [105]- 119,
*	Švūkstis Arvīds Pētera d., *24.11.1891., +13.01.1974., {08.1917.Kr.KS-k/ierēdnis}, adm.pltn	LA-apg. k/ierēdnis, 1925.adm.kpt, 1932. KS adm/virsn.kursi, 1933. Apg.pārv/intend.daļa, 11.1940.24.TSK un 06.1941.dezertē, 1941/ 1945.grāmatvedis Litenē, tad kadru insp., miris un apb. Rīgas 2.Meža kapos	1-6443a, 1469-1- 28, [3]-460, 1515-1-25-79, [105]-120, 197
*	Taube Alberts Fridriha d., *26.07.1893., adm.kpt	8.Daug.k/p.Dr-ltn, 1940.Daugavp.k/slimn. Dr- kpt-ltn, 10.1940/41. 24.TSK un atv., [105]- 120, 162	1-6456, 1515-1- 25-60
*	Tērauds Rudolfs Jāņa d., *8.03. 1896. Raiskuma pag, +10.11. 1989., adm.kpt	09.1920.galv.št.darbvedis, 1924.arm.št. mobil. nod/pr., 1927.4.šķiras ier., 1931.KS adm.virsn/kursi adm.ltn., 1932.adm.vltn. un 1935.adm.kpt., 1938/1940. AEV darbvedis, 09.1940.24.TSK, 18.10.1940. atv., 1941/44. AEV grāmatvedis, 02.1944.atbr.no ies.LL līdz 08.1944., 1950/62.Autoru aizsardz.pārv., 1970.pens.Rīgā, miris, apb. Meža kapos	1-6479, 1515-1- 25-56, [105]-121, 162, K-18 (1991),
*	Tērs Jūlijs Pētera d., *12.12.1895., adm.kpt	Arm.št/org-mob.daļa, 25.10.1940/41. 24. TSK (un itkā 1.11.1940.atv?) [105]-121,197	1-6483, 1515-1- 25-81,
	Tezēns Alberts Andreja d., *19.04.1904., ltn	10.1940/41. 24.TSK	[105]-121, 197
	Timms Konrāds Kārļa d., *21.10.1906., vetārsts kpt	k/veterinar.insp., 10.1940/41. 24. TSK [105]- 121,197	1-6525, 1515-1- 25-64, [105]-197
	Tīrais Mārtiņš Jāņa d., *9.09.1890., adm.kpt-ltn	Latg.div/pārv., 10.1940/41. 24. TSK [105]-121, 197	1-6530a, 1515-1- 25-69, [105]-197
*	Tīrums Fricis Jāņa d., *17.12. 1891., adm.vltn	Arm.12.nolikt., 10.1940/41. 24.TSK un atv., [105]- 121,161	1-6533, 1515-1- 25-57
*	Tirzītis Jēkabs Andreja d., *5.05.1883. Liezeres pag., +23.06.1969., {09.1917.Kr.KS}, plkv	1919.galv.art.nol.pr.kpt, Valm.art.nol/pr., 11. 1920. galv.art.nol.pr pltn, 1925.pkv, 1939. arm. 21.nol.pr. plkv., Arm.12.nolikt/pr. plkv, 10.1940. 24.TSK un atv., 1941/45.zemkopis Līvberzē, 1946/69.civild. Rīgā, kur miris un apb.Cēsvainē Ķīnderu kapos	1-6533, [3]-465, 1515-1-25-58, 1-6537, [105]-121,162
	Titlovs Arsenijs Nikolaja d., *18.01.1896., kpt	1940.Vidz.art/p.kpt, 10.1940/41. 24. TSK	1-6451, 1515-1- 25-68, [105]-197
	Tomass Eduards Ģederta d., *2.10.1892., adm.kpt-ltn	Apg.pārv/intend.daļa., 10.1940/41. 24.TSK [105]-122, 197	1-6550, 1515-1- 25-79, [105]-197
	Tomsons Bruno Ansis Indriķa d., *2.05.1895., kpt	1940.Jelg-Bauskas k.apr/pārv., 10.1940/41. 24.TSK (Jelg-Bauskas k/komis.?)	1-6556, [105]- 122, 197
*	Tomsons Eduards Anša d., *27.11.1883.Rīga, +30.05. 1946., {10.1917.podpor.} pltn	1919/20.Br/ciņas-Liep.ats/btl.vltn, 04.1920. galv.art.nol.kpt., 1923.LU/inž.fak., 1924. Apg.pārv/būvnr.daļa pltn, 10.1940.24.TSK un atv., 1941/44.cietumu pārv/galv.inž., 1944.bēglis Talsu apr., kur miris, apb. Lībagu pag.kapos	1-6557,1469-1- 27, [3]-467, 1515-1-25-80, [105]-122, 162, 197

* Tomsons Jānis Dāvida d., *28.01.1889. Vaives pag., +22.11.1976., {12.1916.prap}, pltn	1919/20.Br/ciņas-vidz/btl.vltn.,1921. AT/dzo. 1922.El-tehn/dzo, 1924.KS/kursi, 1927.arm. kom/št.intend.kpt, 1931.Zemg.div/sak.rt., kpt, 1936.sak/btl., 1937.arm.št/intendantūra, 1939.Aizp-Liepājas k.apr/ pārv.pr.pltn, 10. 1940.24. TSK un atv., 1941/45.civild. Rīgā, 1946/57.skolotājs, 1957.pens.Rīgā, miris un apb.Vaives pag. Rāmuļu kapos	1-6558, [3]-468, [105]- 122,197
Tone Ernests Jirgena d., *27.09.1892., vltn	Kurz.art/p., 1940.AEV vltn, 18.10.1940/41. 24. TSK [105]-122, 197	1-6564, 1515-1- 25-56,
* Tone Fricis Kārlis Friča d., *25.09.1899. Rīga, {1}, kpt	05.1920.1.L.k/p.4.rt.v/kom.ltn, 1923.sak. virsn/ kursi, 11.1923.1.L/k/p. sak.rt.v/kom., 11.1926.vltn, 1927.virsn/kursi, 1933/34. Neatk.rt/kom.pal.kpt-ltn, 1936.AT virsn/ kursi,1938.Kurz.div.pārv/sak.rt., 05.1939. Arm.št/adm.daļa.kpt., 01.1940.rt.kom/kursi, 25.10.1940.24. TSK. Balt. k/apg.št. un 1.11.1940.atv., aizr.līdzi SA ?	1-6565, 1515-1- 25-81, [105]-122, 198, [11]-1489-1- 27-168, [47],
Tormanis Aleksandrs Teņa d., *31.01.1893., adm.kpt	Rīgas k/slimn., Rīgas k.apr/pārv.adm.kpt, 10.1940/41. 24.TSK [105]- 122,198	1-6573, 1515-1- 25-83,
Traško Viktors Ignāta d., *9.09.1901., ltn	10.1940/41. 10.1940/41. 24.TSK	[105]- 122,198
* Tregers Ābrams Izraēla d., *28.01.1890. Rīga, +1941/42., {1917.med/fak}, Dr-pltn	12.1921. 10.A.k/p.Dr-ltn, 1925.11.D.k/p.vltn, 1919.Dr-kpt, 1937.Dr-pltn, 08.1940. Zemg. div, 11.1940/ 1941. 24.TSK 295.str/p., 06.1941.atv.un 1941/42. vācu nošauts Daugavpilī	1-6584, [3]-468, 1499-1-235 un 392, [105]-122,
* Treijs Alfrēds Jura d., *2.08.1890., adm.kpt	Arm.21.nolikt.,1940/41.24.TSK un 18.10. 1940.atv., [105]- 122,162	1-6589, 1515-1- 25-58
* Tukums Jānis Jāņa d., *18.10. 1893. Rīga, +27.06. 1941., {1919. Voronež. Med.inst.}, ārsts-pltn	1921.4.Valm.k/p., 1931.sap/p., 1935.sm. art./p.vec.ārsts., 09.1940/41. 24.TSK art/p. ārsts, nošauts sadursmē ar dezertējošiem karavīriem 27.06.1941.	1-6615, [3]-470 [11]-1504-1-72, [14].1-279, [105]- 122,
* Tur(o)avskis Kārlis Hermanis Otomārs Dāvja d., *12.03.1907., +13.05.42., {6}, kpt	Sm.art/p., 1940.k/kuģis „Virsaitis” kpt, 09. 1940/41.Balt.k/apgrab.k/flote 7.07.1941. Ļeņingr.apc., ties.un 13.05.1942. nošauts	1-6626, [6].1-289 [10]-793, [105]- 123, 198
Ūdentīņš Otto Jāņa d., *19.12.1892. Liezeres pag., +22.0101988., {06.1915.Kij.KS}, ģen	1919.Liepājas KS, 6.R.k/p.,kpt, 1924.arm. instr.sk.pr., 1925.un 29.KS/kursi, 1930.arm. št/oper.daļa pltn, 1938.6.R.k/p., 01.40.arm. št/pr.pal. ģen, 09.1940/41.. 24.TSK/št.pr., 06.1941. kursi Maskavā, docētājs un 1946. atgr.Latv. LU mil.katedras vad., miris, apb.Meža kapos	1-6633, [11]- 1493-1-143, [3]- 471, [105]-198, [118]-406,
* Ūdris Georgs Andreja d., *21.07.1890. Barkavas pag., +1.05.1954., {1923.LU ķīm/fak}, adm.pltn	1923.kara saimn/pārv., 1932.KS adm.virsn. kursi adm.kpt-ltn, 1933.Apg.pārvalde, 1939. Nod/pr.adm.pltn, 09.1940.24.TSK un atv., 1941/44.civild.Jūrmalā, 1944.bēglis Vācijā, tad ASV, kur miris Portlendā Oregonas št.	1-6636, [3]-471, 1515-1-25-56, [105]-123, 162
* Ulmanis Voldemārs Kārļa d., *21.11.1885., adm.kpt	Apg.pārv/arm.sanit.41.nolikt. adm.kpt, 21.10.1940.24.TSK un atv., [105]-123, 162	1-6660, 1515-1- 25-61

Upenieks Voldemārs Aleksandrs Eižens Jēkaba d., *23.10.1896. Pāternieku pag., {2}, kpt	09.1922.Sap/btl.1.rt.ltn., 1926. v/kom.vltn, 1929.sap/p.instr.rt.v/kom, 1933.pontonu rt. v/kom.kpt-ltn.,1936.sap.virsn/kursi, 1936. pontonu rt/kom.kpt., 1937.3.sap.rt/kom., 06. 1938.Kurz.div.pārv/sap.rt.kom., 05.1940. rt. kom/kursi, 09.1940. sap/p. rt/kom., 10.1940/ 1941.24. TSK ats.sap/btl. tehn. daļas pr., 06.41.izbēg no Ostrov/nom., vai aizr.līdzī?	1-6678, 2-1821- 18, [11]-1515-1- 144-55, [105]- 124,198, [114]- 328, [47],
Upītis Herberts Gastons Pētera d., *24.12.1906 (1916.), kpt-ltn	6.R.k/p., 25.101940.24. TSK	1-6687a, 1515-1- 25-68
Valans Broņislavs Aleksandra d., *26.09.1916., ltn	4.Valm.k/p., 10.1940/41. 24. TSK	[105]-199
Valbrants Jānis Adolfa d., *6.04.1897., adm.ltn	Kult.propag.pārv., 10.1940/41. 24. TSK	[105]-199
* Valcis Eduards Pētera d., *27.04.1886., adm.vltn	Arm.12.nolikt., 18.10.1940.24.TSK un atv., [11]-1515-1-25-57, [105]-125, 162	1-6736, 1515-1- 25-57
* Vara (līdz 03.1940. Avsukēvičs) Marians Kārlis Kārļa d., *6.01.1905.Rīga, {5}, kpt (*26.07.1903.?)	1926.Daugavgr.art.krasta 1.btr.ltn, 1927. gāzu virsn/kursi, 1929.Kr.5.btr.v/kom. Vltn, 1935.aerol-meteo/kursi, 02.1937.Arm.št/ kara saimn.daļas 1.nod.pr.pal.kpt., 02.1939. LU.matem/fak., 1940/41. 24. TSK 639.art/p., 22.01.1941.atv.,	1-6795, 1-6612, 2-1821-18, 1515- 1-25-63, [105]- 14, 126, 199, [47]-#1
Varblans Jānis Adolfa d., *6.04. 1897., adm.ltn	1940.Kara min/kult-prop.daļa., 10.1940/41. 24.TSK [105]- 126, 199	1-6796, 1515-1- 25-64,
Vazdiķis Jānis *1914., ltn	1940/41.24. TSK av/esk., aizr.līdzī un 15.09.41. apc. un deportēts?? [12]-1986-1- 43943	6815a, [10]-821
Vējiņš Osvalds Augusta d., *11.03.1903., adm.ltn	1940.Vidz. Art/p. adm.ltn, 10.1940/41. 24. TSK [105]-127, 199	1-6888, 1515-1- 25-69,
Vidiņš Indulis Kārļa d., *22.08.1905. Dr-ltn	1940. Sap/p., 25.10.1940/41. 24.TSK [105]- 128, 199	1-6938, 1515-1- 25-78,
* Vīksne Fridrihs Jūlija d., *29.07.1897., {}, kpt/top	4.Valm.k/p., 1940/41.24. TSK un atv., 02. 1944. iesaukš. LL/komis.atl.līdz 03.1944.	[105]- 128,200
Vīksne Kārlis adm.vltn	1940.Av/p.adm.vltn, 10.1940/41. 24.TSK ats.av/esk.,	[105]-128, 199
* Vīksne Jānis Friča d., *8.06.1896., vltn	Arm.11.nol., 1940/41.24.TSK un dezertē, 1942/44. civildienests, 13.03.45.apc., [12]-1986-1-32510,	1-6977b, 1515-1- 25-56, [10]-846,
* Vilnis Kārlis Kārļa d., *24(12). 12. 1899., +22.08.1964., {07.1919. par k/nop}, pltn	08. 1919/20.Br.cīņas 3.J.k/p.vltn, 1933.Arm. št/saimn. daļa, 1935.Kara sanit/daļa kpt, 1937/39.Kurz.div/pārv. pltn.,, 9.1940. 24. TSK un 18. 10.1940.atv. 1942/44. Civildien 21.08.1951.apc.(L-6207), atgr Latv.,miris	1-7024, 1515-1- 25-53, [11]-1494 -1-955-20, [3]- 491, [10]-838, [105]-129, 162
Virsaitis (Hauptmanis līdz 02. 1940.) Pauls Pētera d., *15.01.1905., vltn	Vidz.art/p., 25.10.1940/41.24. TSK	1-7060, [105]-48, 130, 200, 1515- 1-25-68,
* Vītoliņš Jūlijs Pētera d., *22.06. 1894. Lubejas pag., +2.08.1967., {Tērb.univ un LU med/fak.}, Dr-pltn	11.1919. 3.J.k/p.,11.1920.atv- LU med/fak., 1931.5.C.k/p., 1935. 4.Valm.k/p., 10.1940/ 1941. 24.TSK art/p., 02.1941.atv., 1941/44. Rīgas 1.slimn/dir., 1944.bēglis Vācijā, 1948.Anglija, miris Londonā	1-7086, [3]-495, 1515-1-25-67, 1492-1-134, [105]-130,200

	Zaļauskis Pēteris Pētera d., *3.04.1892., adm.kpt	6.R.k/p., 10.1940/41.24.TSK	1-7211a, 1515-1-25-68
	Zālītis Ernests *1908., +1992., kpt	1940.Latv.kara/fl.kpt, 1941.SA Baltijas k/flotē	[129]
	Zande Kārlis Jāņa d., *24.04.1897., adm.ltn	Zen.art/p., 10.1940/41.24. TSK	[105]-201
	Zariņš Eduards Jāņa d., *12.10. 1891., kpt-ltn	Daugavp.k/slimn., 27.12.1940/41. 24. TSK un atv., [11]-1515-1-25-60 [105]-133, 163	1-7247, 2-1821 1494-1-955-21, [12]-430-3-1041,
*	Zariņš Jānis Vilhelma d., *7.10.1890., +1.11.1961., komand-kpt	02.1925.k/fl. Ltn, 1927.zemūd/sk. Tulonā kom-ltn, 1928.k/k „Virsaitis”, 1938.Zemūd/ dzo.kom-kpt, 09.1940. Balt.k/fl un atv, 1945. Dānijā, 1949. Kopenhāgena, kur miris	1-7257, [105]- 133, 201, [3]- 502,
	Zariņš Vilis Kārļa d., *31.07.1886., adm.kpt-ltn	Rīgas k.apr/pārv., 11.1940/41. 24. TSK	1-7281, [105]- 133, 201
	Zebergs Pēteris Jura d., *29.12.1897., kpt	1940.El-tehn/dzo.kpt, 10.1940/41.24. TSK	[105]-133, 201
	Zeidemanis Kārlis Kārļa d., *13.07.1897., kpt	1940.9.Rēz.k/p.kpt, 10.1940/41.24.TSK	1-7309, [105]- 133, 201
	Zelde Kārlis Jāņa d., *24.04.1897., adm.ltn	Zen.art/p.,10.1940/41.24.TSK	[105]-201
*	Zeltiņš Voldemārs Jāņa d., *14. 05.1902., {rez}, VV/ltn	20.07.1940.KS/kursi ltn, Sak/btl., 25.10. 1940/41. 24. TSK, 14.06.1941.izbēg no Ostrov/nom. [114]-328	1-7319, 1515-1- 25-79, [105]-134, 201
*	Zembergs (Zemgalis) Eduards Jēkaba d., *20.12.1897., +30.12.1972., {1932.KS}, adm.pltn	01.1920.ar.meh.darbn/grāmatv., 1922. Arsen., 1925.adm.kpt., 1932.KS adm.virsn/ kursi. Adm.pltn., 1939. Apg.pārv/ arm.21. darbn.saimn.daļas pr., 10.1940/41. 24. TSK aizrauts līdz un izbēdzis.?, 1942/1944. civild.vācu adm., 1944.bēglis Vācijā, tad ASV, miris Mineapolisā Minesotas štatā	1-7324, [3]-506 1515-1-25-57, [105]-134, 163
	Zemgals Herberts Indriķa d., *8.01.1916., {14}, ltn	09.1940.AT/brig., 10.1940/41. 183.div. 285. Str/p., 10.04.1941.itkā apc. Cēsīs un atbr., 05.1941.tika nomainīts kā dežūrvirsnieks Bērzainē un pazuda b/vēsts, 1949.bijis Austrālijā	1-7328, [14]323, [10]-875, [12]- 1986-1-25775, [6]-191, [11]- 1471-1-85- 387, K-23(1969)
	Zemītis (Feldmanis vai Feldšeris) Roberts Rudolfs Augusta d., *4.04.1900., {5}, kpt-ltn	09.1926.10.A.k/p.ltn, 11.D.k/p.kpt, 25.10. 1940/41.24. TSK 295.str/p.kpt, aizr.līdz SA, 3234-1-2034- uzvārdu maiņa no Feldšers, [11]-3242-1-2034, [105]-39, 134, 201,	1-1708a,1-7335, 2-1821-19, 1515- 1-25-74, [47]
	Zikmanis Rudolfs Andža d., *2.06.1901., adm.ltn	1940.5.C.k/p.adm.ltn, 10.1940/41. 24. TSK	1-7375, [105]- 135, 201
	Zīriņš Voldemārs Anša d., *1897.	k/fl.eskadras/št., 10.1940/41. 24.TSK [105]-135, 201	1-7391a, 2-1821- 19, [105]-201
	Zirnītis Valters Kārlis Krišjāņa d., *26.07.1897., vltln	Sak/btl., 10.1940/41. 24. TSK	[105]- 135, 202
	Zvaigzne Jānis Andreja d.,*10. 05.1905., {7}, vltln	Zemg.art/p.,AT/br., 10.1940/41.24.TSK, 26.06.41.atkāpjoties apc.	1-7447, [10]-890, [6].1-290, [105]- 136, 202
	Zvejnieks Alberts Pētera d., *15. 10.1917., ltn	1940.2.V.k/p.ltn, 10.1940/41. 24.TSK	1-7457, [105]- 136, 202

Zvirbulis Jānis Viļa d., *23.08.1891., kpt	1940.9. Rēz.k/p.kpt, 10.1940/41. 24. TSK	1-7471, [105]- 136, 202
---	--	----------------------------

Tabulā ar *) atzīmēti tie SA 24.TSK pārskaitītie latviešu virsnieki, kuru likteni izdevās noskaidrot.

No tabulā iekļautiem 392 virsniekiem, kas netika apcietināti Baigajā gadā vai dezertēja un iekļāvās vācu karaspēkā:

- 281 virsnieks dienējošs 24 TSK iespējams tika aizrauts līdz SA atkāpjoties 1941.gada jūlijā, no kuriem 123 virsnieki dzimuši līdz 1900.gadam un 158 virsnieki dzimuši pēc 1900.gada (jaunāki par 40 gadiem);
- 111 virsnieki tika atvaļināti no 24.TSK un Baltijas kara apgabala 1940.gada oktobrī un novembrī, formējot TSK vienības, kā arī vēlākā laika periodā. Šajā skaitā iekļauti arī no SA vienībām dezertējošie virsnieki, kas vēlākā laika periodā darbojās dažādos civilos darbos un neiekļāvās vācu karaspēkā.

Tabulas Nr.7 dati liecina, ka lielākā daļa no šiem atvaļinātiem un dezertējošiem virsniekiem 1944/45.gados ir devušies bēgļu gaitās, pēc kara atrodot nodarbošanos dažādās ārvalstīs.

Par SA 1941.gada jūlijā un augustā aizrauto līdzī daudz virsnienu likteni un tālāko dienesta gaitu informāciju praktiski neizdevās iegūt. Viņi varēja būt atkāpšanās kaujās kritušo skaitā, kā arī vēlāk apcietināto un nošauto virsnienu skaitā. Pēc tabulas datiem 13 latviešu virsnieki šajā SA atkāpšanās periodā tika apcietināti, tiesāti, izsūtīti uz soda nometnēm vai nošauti un droši vien tā ir tikai daļa no SA apcietinātiem un represētiem latviešu virsniekiem.

Tabulā apkopoto latviešu virsnienu dati dod iespēju veikt šo virsnienu kvalitatīvo analīzi no viņu izmantošanas iespējām kara darbības apstākļos. Lielākā daļa tie ir LA administratīvie virsnieki, kas darbojās apgādes un štābu intendantūras dienestos un praktiski bez papildus apmācības nevarēja komandēt un vadīt vienības kaujas uzdevumu veikšanai. Var pieļaut varbūtību, ka šie virsnieki arī SA pildīja karaspēka apgādes un štābu intendantūras dienestu vadības funkcijas. Tādēļ grūti ir identificēt šos virsnienu padomju laika militārajos memuāros un nepieciešami ir dati no Krievijas arhīviem.

Tabulā apkopoto latviešu virsnienu dati dod iespēju veikt šo virsnienu analīzi pēc vecuma kategorijām – gandrīz 65% virsnienu bija vecāki par 40 gadiem un pārsvarā leitnanti un vecākie leitnanti. Kāda bija iespēja viņus izmantot kā kaujas

virsniekus vadu un rotu komandēšanā? Šo virsniņu sadale pēc vecuma kategorijām ir sekojoša:

- Jaunāki par 30 gadiem – 39 virsnieki, jeb 8,1% no kopskaita;
- No 30 līdz 35 gadiem – 38 virsnieki, jeb 8% no kopskaita;
- No 35 līdz 40 gadiem – 72 virsnieki, jeb 15% no kopskaita;
- No 40 līdz 45 gadiem – 107 virsnieki, jeb 22% no kopskaita;
- No 45 līdz 50 gadiem – 99 virsnieki, jeb 20,4% no kopskaita;
- Vecāki par 50 gadiem – 62 virsnieki, jeb 13,2% no kopskaita;
- Nezināma vecuma – 64 virsnieki, jeb 13,3% no kopskaita.

Iegūto datu analīze liecina, ka līdz 1941.gada vasarai daudzi virsnieki vecāki par 45 gadiem dažādu iemeslu dēļ tika atvaļināti no TA un 24. TSK karaspēka daļās aizvietoti ar SA virsniekiem. Domājams tas notika uz viņu pašu vēlēšanās pamata.

Pēc Buldīgina datiem [199] nelojālos latviešu virsniņus, kas 1940.gada rudenī tika ieskaitīti 24.TSK, 1941.gada sākumā atvaļināja un daļēji viņus nomainīja atsūtītie SA virsnieki. Šeit tiek minēti:

- 91 virsniņs, kas atvaļināts 22.janvārī (pavēle Nr. 067);
- 11 virsniņi atvaļināti 3.februārī (pavēles Nr. 081 un 082);
- 5 virsniņi lidotāji atvaļināti 14.februārī un turpmāk līdz 1941.gada jūnijam praktiski tika atvaļināti tikai daži virsniņi. Toties vairāki šie virsniņi minētā laika periodā tika arestēti (tie minēti 1.grāmatas 1.tabulā).

Tabulā ir atrodami dati arī par 81 latviešu virsniņu, kuri tika atvaļināti galvenokārt 1940. gada beigās. Gados jaunākie (līdz 40 gadiem) Latvijas karaskolu beigušie virsniņi 1941. gada jūnijā tika apcietināti un izsūtīti (sk.1.grāmatas 2.tab. – gandrīz 600 virsniņi) un pārējie iespējams (apmēram 700 virsniņu) vāciešiem iebrūkot Latvijā dezertēja no 24. TSK karaspēka vienībām. Administratīvie (galvenokārt gados vecākie) virsniņi tika aizrauti līdz SA, tai atkāpjoties uz austrumiem un daudzu šo virsniņu likteni noskaidrot neizdevās. Buldīgins savā grāmatā [119] raksta arī par 183.divīzijas latviešu karavīriem, kas nevēlējās atstāt Latviju, tika atbruņoti un itkā atlaisti divīzijas atkāpšanās brīdī 1941.gada jūlijā bez norādēm uz to skaitu. Cerams, to izdarīt izdosies mūsu vēsturniekiem un pētniekiem nākotnē, kad būs plašāka piekļuve pie Krievijas arhīvu materiāliem.

7. Otrā pasaules kara gados un pirms tā atvaļināto latviešu virsnieku likteņi, kas nav minēti grāmatas iepriekšējās tabulās (devušies bēgļu gaitās vai iespējams tikuši iesaukti SA Otrā Pasaules kara beigu posmā)

Otrais pasaules karš ilga 6 garus gadus un Latvijas Armijā no sākuma atvaļinājās virsnieki tikai vecuma vai slimības dēļ, bet Baigajā gadā atvaļinājās arī padomju varai nederīgie virsnieki piemērotu amatu trūkuma dēļ SA. Šo atvaļināto virsnieku datus ir identificējis G. Kramiņš savā pētījumā „LA virsnieki no 1919.gada jūnija līdz 1940.gada jūnijam”, sastādot divus sarakstus ar 560 virsnieku datiem [105]. Veicot šo virsnieku datu analīzi un salīdzinot tos ar grāmatas iepriekšējās tabulās iekļautiem virsniekiem, redzama šāda aina:

- 34 atvaļinātie virsnieki tika apcietināti un sodīti Baigajā gadā;
- 70 atvaļinātie virsnieki tika apcietināti 1941.gada jūnijā un izsūtīti uz Krievijas vergu nometnēm un cietumiem;
- 230 atvaļinātie virsnieki tika iesaukti un nodarbināti vācu dienestos;
- 74 virsnieki tika atvaļināti Baigajā gadā pēc to ieskaitīšanas SA vienībās.

1941.gada jūnijā tika apcietināti un izsūtīti uz Krievijas vergu nometnēm un cietumiem arī vairāk kā 370 latviešu virsnieku (sk. 1.grāmatas 3.tab.), kas sen jau bija atvaļinājušies no Latvijas armijas un vienīgā vaina bija to darbība aizsargu organizācijās. Visu to redzot, daudzi Latvijā palikušie atvaļinātie virsnieki nejutās droši un 1944/45.gados devās bēgļu gaitās galvenokārt uz Vāciju, tad trimdā uz citām pasaules valstīm. Grāmatas 7.tabula veltīta šo bēgļu gaitās devušos atvaļināto virsnieku, kas nav iekļauti grāmatas iepriekšējās tabulās, likteņu gaitas apkopošanai.

Tabula Nr. 7

Informācijas analīzes un apkopošanas tabula par Otrā pasaules kara sākumā atvaļinātiem latviešu virsniekiem, kas nomira vai emigrēja uz āzemēm un nav minēti grāmatas iepriekšējās tabulās

Uzvārds, vārds un tēva vārds, dzimšanas (*) un nāves (+) dati, izlaidums {leitn.}, pēdējā dienesta pakāpe	Virsnieka dienesta gaita, amati un tālākais liktenis	Info avoti (LAVA 5601 fonds u.c.)
Āboliņš Egons Teņa d., *26.01.1901.R, +3.06.1961. Vācija, {1920.k/nop}, ltn, Lkok	5.Cēsu btl, 1921.atv., 05.1944.iesaukšanai LL neder., bēglis Vācijā, kur miris	[2]-120, [105]- 15

Adlers Ludvigs Gustava d., *19.08. 1895. Jaungulbenes pag., +12.12. 1965. Londona, {}, vltņ., Lkok	1917/18.3.Kurz.latv.str/p., 11919/20.Brīv/cīņas, 1921.atv.vltņ, 1944.bēglis Vācijā, tad Anglija, miris un urna apgl.Brookwood kapos	[2]-121,[105]-9, K-4 (1974),
Aleksandrovičs Staņislavs Alekseja d., *7.01.1898. Vārkavas pag., +30.07. 1943. Rīga, ltn, Lkok	1.Liepājas k/p., 1923.atv.ltn, aizs/org., miris vai kritis? apb. Miķeļa kapos Rīgā.	[2]-121, [105]-10,
Alksnis Jānis (Juris *1.03.1899? LL) Augusta d., *1889., {}, kpt	1919/20. 9.R.k/p, 7.S.k/p.7.rt/kom.kpt, Zemg.art/p., 1937.atv., 1942/44. Vācu civil dienestā,, 22.12.1949.apc.un izsūtīts,	1-114a, 2-1821-1, [10]-11, [50]-127
Alksnis Jēkabs Ata d., *22.08.1870., Durbes pag., +7.03.1957., {Tērb.Un.med/fak. 1895}, Dr-plkv	07.1919.-04.1920.Lejaskurz.kara apg/ vec. ārsts plkv, Zemg/div.ārsts, 12.1920.atv., 1924/40. LU med, fak.prof., Latv. ārstu biedr/pr., 1942/44.ārstu žurn/redakt., 1944.bēglis Vācijā, 1948. Anglijā, miris Londonā.	1-118, 7427.f-13-44, [3]-66, [118]-302, [105]-10,
Ansons Vilis Ģederta d., *15.12.1899., +8.03.1961., adm.pltn	08.1920.kara sat/pārv., 1922.Budž.un kred/pārv., 1931.KS adm.v/kursi adm.kpt, 1936. LU lauks/fak., 1937. Apg.pārv/fin.daļa adm.pltn., 18.10.1940.atv., grāmatvedis, miris Zaļenieku pag.,kur apb.	1-177, 1469-1-28, [3]-68, [105]-11, 155, 1515-1-25-67,
Antiņš Voldemārs *25.12.1919., ltn	1951.Kanāda (1989.-70 gadu jub.)	K-13 (1984), K-16(1989)
Arājs Jēkabs Pētera d., *15.02. 1871., +1964. ASV, {OdesasKS}, plkv	1905.188.k/p por, 1910.39.k/p št.kpt, 1916. pltn un 03.1918.atv, 01.1920. LA pltn, 1926. Plkv un dec.atv. 1945.bēglis Vācijā, tad ASV	1-239.1, [3]- 72
Arbidans Aleksandrs Aleksandra d., *22.03.1897., ltn	1924.atv.ltn., 1944.bēglis Vācijā, pēc kara Anglijā Ašton Preston	[105]-12, [1],
Artums Hartmanis Arnolds Jura d., *29.07.1895. Aizupe, +pēc 12.1989., {1916. Kr.KS prap.}, pltn	11.1918/20.Br/cīņas – Jelg.rt/kom., ats.jātn.nod/kom., 1.jātn.dzo.št/pr.kpt, 9.Rēz.k/p., 1920.Zemg.div.esk/kom., 03.1921.Jātn/p.eskadr/kom., 1924.atv., 1926/39.Rīgas pref. Jātn.nod/pr., 11.1939.repatr.uz Vāciju, bijis Wernahtā, dzīvoja Vācijā	1-258,[11]-5488-1-139, 5604-1-282, [3]-74, [118]-306, [105]-13,
Asmanis Oskars Kārlis Jura d., *6.02.1878., +pēc 1945, {Vilņas KS}, plkv	1905.108.k/p por, 1913.kpt, 06.1919. LA kpt, 1919.Rīgas komand.plkv, 02.1932.atv, 1941.uz Vāciju, kur miris	1-268.1, [3]—74,
Asniņš Pauls Pēteris (Jura) Jāņa d., *21.03.1886., +17.01.1942., adm.pltn	1922.kara saimn/pārv., 1924.galv.intend.pārv/part.daļas pr.,1929.budž.un kred.pārv.pr., 1934. Apg.pārv/adm.daļa,10.1940. atv. Adm.pltn., miris	1-269, 2-80, [105]-13, 155 1469-1-28, [3]-75
Auzāns Andrejs Jāņa d., *3.04.1871. Pļaviņu pag., +23.03.1953., {K/topogr.KS – 1895.}, ģen	12.1923.galv.št/admin.daļa.ģen., 1927/33. št. ģeotop. daļas/pr., 04.1933.atv., ž-la Latv.strēln.red., 1944.bēglis Vācijā, 1948.Anglija, Stokporta, kur miris	1-310, [105]-14, K-3 (1972), [3]-77, [118]-173, 273
Avens Pēteris Jēkaba d., *3.09.1882. Vecpiebalga, +1951., {1916.Tifl.KS}, pltn	1917/19. Latv.strēln.pulka un div.kom., 1920/21.Pad.Kr.arm., 1921.LA kpt. un 1924.atv., 04.1926/35.Talsu aizs/p. kom/pal un kom.pltn., atv.un 1942/44. Vācu civild, 1944.bēglis Vācijā, kur miris	[118]-307, [105]-14, [10]-14, [11]-4254-1-23

Avotiņš Rudolfs Voldemārs Jāņa d., *30.12.1887., 6.01.1981., Dr-pltn	1926.LU.med/fak, Rīgas k/sl.Dr-ltn, 1927. 6.R.k/p.vltn, 1930.Rīgas k/slimn., atv.Dr- pltn, civild., 1944.bēglis Vācijā, tad ASV, kur miris	1-337, [105]-163 [3]-79,
Avots (bij.Ansons) Zāmuels *23.01.1890., +13.07.1980., kpt	1936.ciet/pārv. Valmiermuiža, polic.kpt, 03.1945.ģimeņu ev.darbs uz Vāciju, 1949.ASV Ričmondā, kur dz.pie meitas, miris ASV	[112]
Āboltiņš Pēteris Jāņa d., *16.12.1894., +22.09.1944., pltn	11.1919.arm.št/oper.daļa – izl/nod. vltn, 1921. Kara.tiesu/iest., LU tieszin/fak., 1926. izm/tiesnesis pltn, 1931.k.prokur.palīgs, 1932. Svar.izmekl/tiesn., 07.1940.atv. un miris Sarkaņu pag.,	1-46a, [105]- 15, 163, [11]-3404-5- 6, [3]-56,
Baidiņš Aleksandrs Pētera d., *12.12.1888.,+12.05.1962. NY, {1913. Terb.Univ.med/fak}, Dr-pltn	07.1924.Rīgas k/slimnīca Dr-vltn, 1928. Dr- kpt., 1934. Ārsts pltn., 09.1940.atv., civildarbs, 1944.bēglis Zviedrijā, no 1950. ASV, kur miris Ņujorkā	1-360, [105]-15, 155 7427-13-110, [3]-80
Baiže Eižens Mārtiņa d., *2.11.1897.Rīgā, +1.11.1967.NY, {k/nop}, vltn	1919.ats.stud/rota ltn, arm.insp/št. vltn, 1944.bēglis un 1945.Vācijā, tad ASV NY, kur miris	[105]-16, [112], K-3 (1972),
Balodis Pēteris Pētera d., *21.11.1895. Cēsis, +28.05.1991.ASV, {1}, pltn	05.1920.1.L.k/p.ltn,1921. 3.J.k/p., 1924. Kara jurid/ kursi un k.tiesu/pārv.vltn, 1927. kpt, 08.1940.arm.virstiesas sekr.pltn, 10. 1940.atv.1941/43.dzīvoja Rīgā, 1944.bēglis, Miris ASV Souderton PA	1-412, [11]-3404- 5-6, [105]-16, 155, [112], [3]-84,
Balodis Rudolfs Kārlis Pētera d., *2.06.1887., +21.12.1957., adm.pltn	1924.galv.intend/pārvalde, 1927.adm.vltn., 1932. KS adm.v/kursi adm.kpt, 1935.arm. apg. pārv.-adm.pltn, 1940.Apg.pārv /intend. daļa, 10.1940.atv. civild., 1944.bēglis Vācijā, tad ASV, kur miris Alentaunā Pensilv.št.	1-414, [105]- 16, 155, [11]- 1469- 1-28, [3]-85
Barotājs Ernests Jēkaba d., *15.06.1886., +20.03.1947., jūras kpt	01.1919.kuģa „Saratov” kpt.palīgs, 04.1920. k/k „M-68” kom. 12.1922.av/dzo, 1923. Daugavgr.artil. kom-ltn, 1926. „Viesturs” kom. kpt, 12.1934.Mīnu/dzo.kom, kom-kpt., 1938.jūras kpt., 07.1940.atv., bēglis Zviedrijā, miris Stokholmā	2-125, 5604-2- 241, [105]- 17, 163 [3]-88, K-12 (1983),
Baško Jēzups Staņislava d., *27.12.1888., +31.05.1946., {1910.podpor}, ģen	1922. Av/dzo plkv, 1929. KS/kursi, Tehn.div/ št.pr., 1933.El-tehn/dzo kom., 1937.sak/btl. kom, 02.1938.arm.av/pr. ģen., Av/p., 13.08. 1940.atv.un miris Rušonas pag. Kastirē	[1-452, 1303-1-4- 17, [105]- 17, 163 [3]-90
Baumanis Jānis Augusts Jāņa d., *12.02.1886., +1.03.1943., {08.1915.por}, plkv	03.1920.arm.topogr.nod.pr.kpt., 1921. Arm. št.ģeo-top.daļas pr.pltn, 1924.KS/kursi un arm.spiestuves pr. plkv, 1928.Arm.št/ adm. daļa plkv, 10.1940.atv., civild., miris Rīgā	1-436, [105]- 17, 155, [118]-63, [3]-91
Bergmanis Fridrihs Zamuelis Zamueļa d., *16.06.1891., adm.k-ltn	Zemūd/dzo, 09.1940.Liep.jūras k/bāze., 1942. vācu flotes virsnieks??	1-551, 1474-1- 38-76,[105]-19, 171,
Bergmanis Oskars *22.07. 1901.Rundāle, +5.03.1969., {k/nop}, kpt	1919/20.Br/cīņas-Kalp/btl.ltn., 1944.bēglis Vācijā, 1949.Anglija, miris Londonā	[112]. K-4 (1974),
Bergs Voldemārs Arturs Jāņa d., *29.08.1901., +21.07.1971.,	05.1919.1.kav/dzovltn, 03.1920.Jelg.art/nol. Kpt, 1925.KS/kursi pltn, 1926.Galv.art./nol.,	1-557, [3]-96, [105]-19, [112],

{10.1917.por}, pltn	1939.arm.21.nol.pr.pal., 18.10.1940.atv., pirtnieks Rīgā, 1945. bēglis Vācijā, ārsta asistents Libekas nom., 1951.ASV, kur miris Koloradospringsā	
Berķis Miķelis *9.02.1901. Liepāja,	1919/20.Br/ciņas-Latg.partiz/p., 11.D.k/p., 1920.2.V.k/p., 1923.Kurz.div.sak/rt.VV, 1941/44.Dz.dien., 1944.bēglis Vācijā, 06.1948.Kanāda Toronto	
Berkolds Leopolds , *17.07.1893. Rīga, +27.05.1964. ASV, {1915.por}, kpt, Lkok	1918/20.Br/ciņas, LA atv.kpt, aizs/org., zemkopis, 1944.bēglis Vācijā, 1950.ASV, miris, apb. Ņujorkas Bruklinas kapos	[2]-128, [112].
Bertulsons Dāvids Dāvida d., 31.08.1894., {1}, ltn,	05.1920.3.J.k/p.ltn, 10.1921.atv., 1928.LU, mežzinis, 1944.bēglis Vācijā, 1950.ASV un 1961.Losandželosa,	[105]-20, [117]-200, [112],
Bērziņš Alfrēds *3.02.1916. Tallina, +19.01.1989., ltn	Kanāda Toronto, kur miris	K-16 (1989)
Bērziņš Arnolds Jēkaba d., *6.07.1883., Rozēnu pag., {Tērb. Un med/fak.1910.}, farm-plkv	11.1920.arm.san/nol.kpt., 1924.k.san/nol.pārz.pltn., 1936.apg.pārv/farm.daļas pr.plkv. 1939.atv.un 1940.apr.īpašn. Liepājā, 1945. bēglis Vācijā, tad Austrija	1-620, 1649-1-27, [3]-99, [105]-21,
Bērziņš Arvīds *20.07.1908. Rīga, +13.11.1985., {}, ltn	Miris Lasales slimnīcā Monreālā	[112]. [10]-78?
Bērziņš Jānis Eduards Bierna d., *12.06.1895. Ādažu pag., +14.08.1989., {Gatčinas KS 1915.}, kpt	1919.Br.cīņu/dal., 1920.10.A.k/p.adjut.kpt 1934.atv.kpt.,1942/44.vācu civild., 1944. bēglis Vācijā Kasseles, Eslingenas/nom., 1952. ASV, Forest Hills NY, LVA Mičiganā dibin.un pr., Miris Detroitā	[112], [105]-21, K-16 (1989)
Bērziņš Jānis Voldemārs Kārļa d., *6(7).07.1983., Vidzeme, +24.08.1976., {1915.Kr.KS}, kpt	1919/20.Br/ciņas-8.Daug.k/p.,ltn, 11.D.k/p. btl/kom.vltn, virsn/kursi, br.vilc/p., Valm.kara apr/pārv., 1925.atv., 1944.bēglis Vācijā, 1951.ASV Misūri, tad NY, kur miris, apb.Kastkiļos	[112],
Bērziņš Otto Voldemārs Kārļa d., *23.01.1899., +12.09.1940., adm.kpt-ltn	Arm.22.darbn., 1940.atv.no TA, miris [105]-20,155	1-661, 1515-1-25-58
Bielais Jānis (Alberts Rihards Jāņa d) *28.11.1989., kpt, {},	1935.atv.art., 05.1945.sab/gūsts, 1947.sardžu/dien.,	[6].9-213, [105]-22,
Birnbaums Teodors Johana (Jāņa) d., *24.09.1895., +27.05.1979., pltn	08.1919.Valkas apr.komandanta pal. ltn, 1921.Galv.št.virsnieks vltn.,1925.kpt., 1928. KS/kursi, 1939. pltn., 1939.Rīgas k.apr/pārv. pr.pal., arm.št/oper-mob.daļa, 10.1940. atv.un izbr.uz Vāciju, 1946.atgr. Latv., civild.Rīgā, kur miris	1-741, [105]- 22, 156 [3]-107
Birzgalis Alfrēds J Pētera d.,*3.03.1908., {}, Dr-vltn	1932.LU, Rigask/sl, 1940.Liep.k/sl.ķirurgs, 1940.atv.vltn., 1942/44.urologs Rīgas 1.slimn., 1944.Bēglis Vācijā ārsts Bavārijā, 1948/50.tuberk.slimn/vad., Pēc kara Anglijā, Bradford, tad ASV Mičiganas slimn., 1978. Pens.Grand Rapidos	1-746, [112].
Blankenburģis Roberts *19.05.	1919/20.Latg.atbr/ciņas ltn, 1920.atv, 1921/	[2]- 130 , [112],

	1900., {k/nop}, ltn Lkok	1944.zemkopis Tadaikū pag. „Lejās”, 1944. bēglis Vācijā, 1951. ASV Kalamazū,	
	Bolis Pēters Jāņa d., *30.09.1902. Medzulas pag., +11.1983. Florida ASV, {1}, ltn	05.1920.Kurz.inž.rt/jaun.virsn.ltn, 01.1921. atv.kā students, 1944.bēglis, 1949.ASV, kur miris	1-851, Eihenb. Arhīvs # 4727, [105]-25
	Bolšteins Emīls Jānis Eduarda d., *27.05.1889.Jaunesesava,, +29.11.1970., {1914.Orienburga KS}, vltm	1919/20.Br/ciņas vltm, 1922.atv., dzirnavn., 10.1944.bēglis Vācijā, 1950.ASV Filadelf., tad Portvašingtonā, kur pēc slimības miris, apb. Port Wshington kapos	[105]-25, [112],
	Brahmanis Voldemārs Franča d., *26.11.1895., +12.07.1940., {09.1916.por}, pltn	1921.AT/dzo kpt, 1925.KS/kursi rt/kom., 1939.btl.kom/kursi, AT/p.btl/kom.pltn., 1940.miris, apb.Brāļu kapos	1-880, 1478-1-156, [3]-118, [105]-25,
	Bredermanis Ringolds Fridriha d., *10.02.1901.Pēterb., +4.01.1985., {k/nop}, ltn	1919/20.Br/ciņas-stud.rt., 3.J.k/p.ltn., 1920. Atv., 1921/23.LU med.fak., 1924/26.LU jur. Fak., 1927/40.Tiesl.min/nodokļu dep., 1944. bēglis Vācijā, darbs bēgļu Vēdeles/nom.un Hamburgā, 1966.pens.Švarcvaldē, miris	[105]-26, [112],
*	Brička Hugo Mārtiņa d., *23.11.1897. Rīga, +8.09.1969., {9.10.1919. k/nop}, kpt, Lkok	10.1919.Br/ciņas-iev.un amputēta kāja, 02.1920. ltn, 1921.arm.saimn.pārv.-grāmatv., 1924.vltm, 1926.intend.mantu.darbn., 11.1930.kpt, 07.1933. atv.kpt., 1933/40. Meža depart/ grāmatvedis, 02.1944.LLiesaukš. atlikta, 16.08.1949.apc., [12]-1986-1-5946, izs.un atgr.Latv.un miris Rīgā	1-939, [2]-132, [105]-26, [10]-113, [47], [112],
	Briediņš Otto Jura d., *15.01.1894. Mālpupes pag., +30.07.1970., {}, kpt	1940.7.S.k/p.adjut., 09.1940/41. 24.TSK 285. str/p.inž/dien.pr., 1944.bēglis Vācijā, 1951.Ontario, miris Toronto Ē.Priedīša arh., [105]-26,	1-940, [12]-2182-1-16-37, 356f.-1-1-6, K-22 (62), K-3 (1972),
	Briedis Juris , {},	05.45.sab/gūsts, 1947.sardžu/dien.,	[6].9-213,
	Brošs Nikolajs Viļa d., *24.02.1892. Ēveles pag., +5.04.1976., ltn	1920.atv.ltn, zemkopis, LL?, 1951. ASV Filadelfija, kur miris	[105]-27, K-6(1977),
	Brūvers Andrejs Andreja d., *9.01(02).1895. Bruknas pag., +28.11.1978., ltn	5.C.k/p., 1928.atv.ltn., 1948.Austrālija Sidneja, kur miris	[105]-28, K-9 (1980)
	Bruža-Bružis Boriss , *25.06.1897. Čimkenta, +16.12.1987. Beļģija, {1917.Aleks.KS }, kpt, Lkok	1919/20.Br/ciņas-Kalp/btl.vltm, 1924.atv.kpt, 1924/26.zin.darbs Pristonā, 1927/36. LU ķīm. Fak.docents, 1941.repatr.uz Vāciju, atgr. Latv. leģ.pltn? vai LU docents, 1945. Vācijā, tad Beļģijā, kur miris un apb.Briselē	[2]-134, [118]-322, Ē.Priedīša arh.
	Budže Aloizs *19.09.1896., +1.03.1976., kpt	1924.atv.kpt., 1935/40. Latv.valdībā, 1945.bēglis Vācijā, 1951.Kanāda Toronto, kur miris	K-6(1977),
	Būmanis Kārlis Kārļa d., *3.01.1887., {1914.Vlad.KS}, adm.vltm	1920.arm.apg.pārv/admin.daļa adm.vltm, tad fins.daļa un atv., LU teoloģijas fak., 1929/39 Cēsvaines ģimn.skol-direktors, 1.Madonas aizs/p.rt/kom., mācītājs Lubānā Lazdonā un Liezerē, 10.1940.24. TSK un atv. 1940/44. Saldus ģimn., 1945.bēglis Vācijā Grēvenes/nom.,1950.ASV Oklahoma, Teksasa un Kansas, 1953.mācītājs Linkolnā Nebraska	1-1059, 1515-1-25-56, [105]-28, 29, 156, [112],

	ASV	
Bušs Tāļivaldis , *13.06.1910., +4.05.1992., {KS-15?}, ltn	LL??, Pēc kara ASV, East Orange NY. Miris Čikāgā, ASV, (1985.-75 gadi K-14 (1985),	K-19(65), K-20 (68), K-17, [112],
Butulis Arturs Ādama d., *3.09.1898. Dzintaros, +24.08.1969. ltn	1924.atv.ltn., 1951.KanādaVankuvera, kur miris	[105]-29, K-4 (1974),
Butulis Kristaps Adama d., *31.12.1896. Rīga, +11.08.1982., Dr-kpt	1919/20.Br/ciņas –Kalp/btl., Rīgas k/slimn. Dr-kpt, 21.10.1940.atv., 1944.bēglis Vācijā, tad pēc kara Austrija - Vīnes slimn. rentgenologs, miris K-11 (1982)	1-1103, 1494-1-955-18, [105]-29, 156
Čakste Mintauts Jāņa d., *11.04.1883. Jelgava, +16.09.1962., kpt	1919.lmantas/p.vltn, 1920.k/tiesas pārvalde prokurors kpt., atv.kpt., 1934/40. Civilā dep. senators, 1942/43. LCP loceklis un 01.1944. vācu.apc., 09.1944.atbr.un emigrē uz Zviedriju, miris Stokholmā un 1990. pārāpb. Rīgā (prez.J.Čakstes dēls)	[118]-327,
Celmiņš Gustavs Kārļa d., *1.04.1899. Rīga, +10.04.1968., {k/nop}, ltn	1919/20.Br/ciņas- ats.stud.rt., Kalp/btl.ltn, 1921.art.insp.št. un atv.ltn, LU un darbs Ārlietu, tad Finanšu ministrijā, 1935.noties. - 3 gadi, Somija- dal.Ziemas karā, 1941.atgr. Rīgā, 1944.vācu iesl.Flozenburgas konc/ nom., 1945.atbr.un darbs Itālijā, 1950.ASV Teksasa, kur San Antonio miris	[105]-30, [112],
Celms Jānis Mārtiņa d., *19.03.1895.Skrīveri, +30.12.1968., 1917.Kr.KS}, ltn	1919/20.Br/ciņas- ats.stud.rt., 1924.atv.ltn., 1924/33.LU ķīm.fak., 1934.izgl.min/skolu dep. direktors, 1944.bēglis Vācijā –skolotājs, 1951. ASV Portlande Oregonā, kur miris	[105]-30, K-4 (1974)
Ceplītis Jānis Augusts Alfrēds Jēkaba d., *28.02.1881., +3.10.1958., {Viļņas KS 1906}, plkv	02.1920.arm.št.pr.sev.uzd.virsn.pltn, 08.1920. KS pr., 1923.jātn/p.kom.plkv., 1931. arm.sak/pr., 03.1935.atv.plkv., rakstnieks, 1942/44.vācu civildien., 1945.bēglis Vācijā, 1950/56.ASV un atgr. Vācijā Freiburgā, kur miris.	1-1151, [105]-30, [118]-325, [3]-133
Cibers Harijs Aleksandrs Pauls Pētera d., *22.09.1903. Limbaži, (31.05.1900.?) {2}, kpt	1922.Vidz.art/p.ltn, 1928.vltn, 08.1930.art. virsn/kursi, 1931. Daugavgr.art., 1934.kpt-ltn, 09.1939. kr.art/p.5.btr/kom.kpt., 6.12.1939.atv un repatr.uz Vāciju.	1-1072, [105]-30, [47]- #1048
Cimdiņš Aleksandrs *29.12.1905., +30.06.1968., {}, ltn	LU jur., LL, miris Sakramento 19 Kalifornijā	Ē.Priedīša arh.
Čablis Kārlis Eduards Mārtiņa d., *12.06.1891., +2.04.1976., {08.1916.por}, plkv, Lkok	12.1920. Tehn.pārv/adm.daļas pr.kpt., 1922. Bruņ.daļas.pr.pltn., 1924.KS/kursi, 1933. apg.pārv/adm.daļas pr.plkv., 21.10.1940.atv. 1941/44.tehn.dir.Stradiņu sl., tad Ķemeros, kur miris, apb.Rīgas 1.Meža kapos	1-1220, [3]-136, [105]- 31, 174, [11]-1128-1.1-24
Čullītis {}, ltn		[6].9-33,
Dardzāns Pēteris Jāņa d., *18.05.1889., Biržu pag., 1.04.1985. ASV, {Kazaņas KS 12.1914.por}, pltn	1918/20.Latv.str.Troickas btl/kom.maj, tad 10.A.k/p.pltn., 1920 atv.pltn un. Robežs/br. leksl.min.nod/vad. pltn., 06.1921.atv., 1921/1923. Ārl.min.darb., 1923.zemk.min/darb., 1932. lekšl.min.preses sekr., 1941/44.vācu	1-1286, [11]-2570f-14-307 [3]-142, [105] - 32, [118]-330, [112],

		civild., 1944.bēglis Vācijā, 1950.ASV, miris Čikāgā, 10.1992.pārab.Rīgas Brāļu kapos	dēls Jānis LL ltn
Dargēvics Augusts J Friča d., *24.05.1896., Dr-ltn	1922.atv.ltn., pēc kara Kanādā Toronto 6 Ont.,		[105]-32, [1],
Daugulis Leo Eduards Gusta d., *20.10.1896. Katvaru pag., +4.08.1968., adm.pltn	1924.LU meh/fak., arsenāls, 1926.adm.ltn., 1932.KS adm.v/kursi adm.vltn, 1935.apg. pārv. adm.kpt, 1934.Arm.21.darbn., 1940. aeropl.nod.pr.adm.pltn.,10.1940. atv., civild., Rīgā, kur miris un apb. Meža kapos		1-1297,7427-1-1100, [105]- 32, 156, [3]-144
Daugulis Nikolajs Kārļa d., *28.01.1885. Valmiera, +03.1955.{1912. Tērb.univ}, farm-kpt	06.1919/1922.arm.san.pārv/farm.daļas pr., atv.kpt., 1922/25.apr.pārv.Rūjienā, 1925/44. Mazsalacā, 1946/50.Alojā, 1950/52. Salacgrīvā, miris un apb. Mazsalacā		[105]-32, [118]-330,
Dīriķis Jānis *1.05.1913., +20.03.1976., {}, ltn	Miris Oldenburgā		[112],
Dobulis Juliāns Dāvida d., *29.12.1889., +1.08.1977., pltn	02.1920.Rīgas komandantūra vltn, 1921. jurid/kursi – kara tiesa, 1923.kpt, 1924.kara izm/tiesnesis, 1927.Arm. k/tiesa pltn, 10. 1940.atv., Dzīvo Gastonas pag, kur miris		1-1369,3404-5-6, [105]- 34, 156, [3]-146
Dombrovslis Jēkabs Osvalds Jura d., *23.08.1880., +17.12. 1949., {1901.Vilņas KS}, plkv Lkok	06.1919.Rīgas apr/komandants kpt, 08. 1919. 3.J.k/p.kom.pltn, 1923.vec.virsn/kursi, 1925.plkv, 1933.arm.št., 08.1934.atv., 1942/1944. vācu civild., 01.1945.bēglis Vācijā, miris Eslingē Vācijā		1-1385, [3]-147, [105]-34, [118]-331,
Dombovskis Kārlis Andreja d., *30.06.1884. Rīga, +15.05. 1949., {10.1915.por}, pltn	07.1919.Valm.btr/kom.kpt., Vidz.art/p. 4.art/dzo.kom, 10. 1920.Daugavgr.art/pr.pltn., 1923.atv., 1923.- 1940.firmas īpašn., 1942/1944.vācu civildien., 1944.bēglis Vācijā, kur miris Bādenē		1-1387, [3]-148, [105]-34, [118]-331,
Drunks Visvaldis , {}, maj	1952- 6972-LS btl/kom.pal.,		[6].9-271,
Drupalis Kārlis , *14.12.1896. Džūkstes pag., +1958., {}, ?? Lkok	Dienējis LL?, 1946.izs.uz Omsku, kur miris		[2] -140, [55].1.-
Dūms Visvaldis Andreja d., *28.02.1892., +12.01.1940., {06.1916.prap}, plkv	03.1920.galv.art/pārv.kpt., 1922.Vidz.art/p. dzo/kom.pltn, 1925.un 1931.KS/art.kursi, 1929/30. Zemg.art/p., 1932.Latg.art/p.kom., 1935.KS/kursi plkv, 1936.AKS pasn., 11. 1939.arm.št.pr.pal., miris apb. Rīgas Brāļu kapos		1-1466, [3]-153, [105]-35, [118]-332,
Dundurs Laimonis , {}, ,maj	1951- 8850-LS rt/kom.,		[6].9-240, 271,
Dzenītis Zēniņš Heinrihs Vilhelma d., *7.11(6.02.).1893. Durbe, +29.07.1971., vltn	12.B.k/p.ltn, atv.vltn., 1944.bēglis Vācijā, 1949.Austrālija Melburna, kur miris un apb.		[105]-36, K-3 (1972),
Dzītars Jānis *17.11.1916., {KS-15}, ltn	1939/40. KS – 1.kurss, 1951.ASV (1987.- 75 gadu jub. K-15 (1987),		K-10 (1981), K-18(1991)
Eglājs Valdis *Jelgava, + ?, {}, vltn	LL 15.div.,		Ē. Priedīša arh.
Eglentāls Roberts *28.05.1887. Kursīšu pag., +22.03.1971., vltn	Arm.št/btl.vltn., 1949.Austrālija Sidneja, kur miris un apb.Rukvudas kapos		K-3 (1972),

Eglītis Aleksandrs Friča d., *24.05.1897., +27.09.1968., ltn	Art.insp/št.ltn., 1945.Vācijā vltņ, kur miris Esslingenā	[105]-37, K-4 (1974)
Eglītis Nikolajs Gabrieļa d., *29.01.1899., Rīga, +27.04.1968., {1}, ltn	05.1920.Latgal.partiz/p.2.rt.ltn, Latg.div/št., 02.1921. 1.L.k.p.4.rt., 05.1922.atv.ltn., 1951.ASV Flašing, kur miris	1-1559, [47], [105]-37
Ēķis Ludvigs *11.09.1892., +7.07.1943. ASV, {05.1919. k/nop}, ltn Lkok	1919. Br/cīņās, 1920. Ārlietu ministrija, 1934/38. Fin.ministrs, tad sūtnis un 1940 ASV, kur miris	[2]- 142
Emermans (Emars) Otto *1884., vltņ	1921.atv.vltņ., 12.05.1945.apc., (Pēc kara ASV, Willimantic Conn ?)	1-1617a, [10]-200,
Emsiņš Edgars , {}, ltn	1942.Sak/kursi	[17]-45,
Ezergailis Artūrs Jānis, *11.05.1877., +13.09.1969., {}, ltn	LL, Pēc kara ASV, New York NY, miris Toronto, Kanāda	K-4 (1974), Ē.Priedīša arh.
Feldbergs Eduards Alberts Krišjāņa d., *8.05.1900. piņķu pag., +6.06.1947., {1}, ltn	05.1920.Kurz.art/p.ltn, 20.04.1921.atv.ltn., 1945.partiz. Ziemeļkurzemē 3.v/kom Talsu nov. Dundagas pag.,nogalināts, grupu iznīcināja. 08.1953.	1-1695, [17], [61]-89, 168, [47], [88]-201, 239,[105]-39,
Francis Jānis Zebalts Arnolda d., *25.07.1890.Bauņu pag., +6.04.1973., vltņ	Atv.vltņ., 1951. ASV Villimantika, kur miris	[105]-40, K-4 (1974)
Franks Jānis *25.08.1910., ltn	1951.Kanāda (1990.-80 gadu jubil.)	K-14 (1985), K-17(1990),
Freimanis Fridrihs Jēkaba d., *25.04.1890.Mālpils, +30.10.1973., kpt. Lkok,	1920.atv.kpt.,1951.ASV Chepaehet Rhode Island,kur miris	[105]-40, K-4 (1974),
Gailis Ilmārs , {}, kpt	1950- 8850-LS rt/inž.,	[6].9-271,
Galiņš Alberts Reiņa d., *13.03.1899.Taurenas pag., +9.08.1987. Bostona, {2}, kpt	1922. 9.Rēz.k/p.ltn, 11.1926.vltņ., 1928.KS/kursi, 03.1929.8.Daug.k/p.instr/rt., 03.1932. Cēsu komandanta adj.kpt-ltn, 11.1934. 6.R.k/p.5.rt/kom.pal., 1938.arm.št/adm.daļa kpt, 04.1940. Kara-min. adjut., „Latv.kareivis” red/loc, arm/št. mācītājs, arm.ekon.veikals un 12.1940. 24.TSK un atv., 11.1943. Dubultu draudzes/mācītājs, 03. 1944.mācīt. Tērbatā, LL?, 1945. Bēglis, miris ASV	1-1953, [11]-1303 -3-11-27, 1494-1-268-517, 1496-1-158-333, 1515-1-25-55, [47], [105]- 42, 157, Ē.Priedīša arh. U-20 129
Graudiņš Albīns Jāņa d., *13.03.1899. Gaujiena, +29.10.1986., {2}, plkv	1922.sap/btl.ltn, 1924.bruņ.pšrv. vltņ, 1929. LU ties.zin/fak. Kpt-ltn, 1936.adm.pārv.kpt, 1939.adm.nod.pr.pltn., 10.1940.Atv., 1944. Bēglis Vācijā, 1949.ASV , kur miris Sakramento Kalifornijas štatā,	1-2087, [105]-157,[3]-180, Ē.Priedīša arh.
Grīnbergs Jānis *28.10.1919., vet-ltn	1951.Kanāda (1989.-70.gadu jub.)	K-13 (1984), K-16(1989)
Grīns Voldemārs *19.04.1900. Kuldīgas apr., +29.07.1979., {1920.k/nop}, ltn Lkok	1919/20.Br/cīņās – 5.C.k/p.1920.LA atv.ltn, zemkopis, 1944.bēglis Vāc-Kaiserslautern, tad Kanāda Montreala, kur miris, kremēts un urna Brāļu kapos Elka Park ASV Ny.	[2]-148, K-9(1980),
Grisels Vilhelms Fridriha d., *6.05.1898., 1958.Vācija, {1920. k/nop}, ltn Lkok	1919/20. Br.cīņās Tukuma k/p, tad 4.Valm.k/p. un atv, 12.1939.uz Vāciju, kur miris Frankfurtē	[2]-148, [105]-46

Gubens Oļģerts *17.04.1897. Rīga, +14.11.1977.,	ASV Detroitā, kur miris	K-7(1978),
Indriksons Aleksandrs Friča d., *13.04. 1893. Rīga, +20.03.1977., {1920.k/nop}, ltn Lkok	1919/20.Br/ciņas-ats.stud.rt., 1920.atv.ltn, 1942/44. Pašpārv/darbinieks, emigrē uz Vāciju, tad ASV, miris Linkolnā, kremēts, apb.LKIA Brāļu kapos Elka Park, NY K-6(1977),	[2]-152, [105]-50, Ē.Priedīša arh.
Īvans Jānis Andreja d., *1.10.1898. Kraukļu pag., {1}, ltn/art	05.1920.Vidz.art/p.4.dzo. 3.btr. v/kom.ltn, 03.1921.atv., darbs Krustpils cuk/fabr., 02.1944.ies.atl.līdz turpm., (Pēc kara Vācijā Werl ?)	1-2356, [47], [105]-50, [91],
Jākobsons Eduards *7.06.1896. Liepāja, +31.12.1969., {k/nop}, ltn	12.1919.arm.auto rt/kom.u atv, 1951. Kanāda St.Johansa NFLD, kur miris	K-4 (1974)
Jankovskis Jānis *18.01.1907., ltn	1951.Kanāda (1982.-75 gadi)	K-11 (1982),
Jansons Jānis Pētera d., *23.03.1890. Vaidavas pag., +1944., , vltn	1920.atv.vltn, 1941.vācu SD apc.un ieslodz. Štuthof konc/nom, kur gājis bojā	[2]-154, [105]-52,
Jansons Jānis Teodora d., *30.12.1895., +4.11.1977., pltn	10.1919.9.Rāz.k/p.ltn, 08.1920. un 1921.KS/ kursi, 1923.kara tiesu/pārv.vltn, 1935.kpt, 1929.pltn, 1935.Arm.k/tiesa –sekretārs, kanc.pr., 10.1940.atv., dz.Rīgā, kur miris	1-2447, [105]-158, [3]-204
Jansons Juraidis Visvaldis *8.04. 1915. Novgoroda, +23.06.1986., {14} kpt	1940.Sm.art/p, Miris Indianapolē	1-2579a, K-15 (1987), Ē.Priedīša arh.
Jansons (no 06.1940. Salnārs) Osvalds Jāņa d., *14.03.1889., +6.02.1956., pltn	04.1920.transp/kom.vltn, 1921.transp/btl.kom.kpt, 1925.Tukuma-Talsu k.apr/pārv.pltn, 1927.Jelg-Bauskas k.apr.pr, 29.06. 1940. atv., dz.Jelgavā, kur miris	[1-2459, 105]-164, [3]-423
Januļēvičs Pēteris Pauls *9.08.1910. Rīga, +9.03.1980., {}, vltn	ASV Bruklina NY, kur miris	K-9(1980), Ē.Priedīša arh.
Jekums Jānis *2.11.1892., +30.04.1966. ASV, kpt	Miris ASV	K-1 (1967)
Kadašs Edgars Ata d., *28.11. 1876., +28.08.1980., kom-kpt	01.1922.karatehn/nol.virsn.ltn, 1923.sardzes rt/kom.vltn, 1924.k/k „Virsaitis” saimn.virsn.kpt, 1931.kom.-komand-kpt, 1939.Mīnu/dzo., 04.1940atv.un 02.1941.izceļo uz Vāciju, miris Hilgertā pie Koblencas	2-1666, 5213-1-1926, [105]- 55, 164, [3]-219
Kadelis Jūlijs Pāvila d, *6.12.1884., +16.02.1966., adm-kpt, Lkok	Galv.art/nol.kpt, 10.1940.Rīgas intend.mantu. 21.darbn/ nolikt. Pr., atv.adm-kpt , 24.TSK ?, 10.1940.atv., 10.44.Danciga Vācijā, kur miris un apb. Hockenheim kapos	1-2619, 1515-1-25-58, [6].7.-178, 180, [105]- 55, 158, [112], K-4 (1974),
Kalacis Hermanis Arvīds Dāvida d., *1.02.1897., vet-ltn	1920.atv.vetārsts-ltn., pēc kara Austrālijā Sidneja NSW	[105]-56, [1],
Kalniņš Alberts Viktors Jēkaba d., *19.01.1908. Trikatas pag., +14.12.1983., {9}, vltn	09.1930.7.S.k/p.2.btl.ložm.rt.ltn, 1934. 5.C.k/p. 4.rt., 11.1935.vltn, 02.1940. 9.rt/kom.pal., 09.1940/41. 24.TSK 243.str/p. v/kom.vltn, ?LL-nav?, miris ASV Čikāgā Ē.Priedīša arh., [11]-2-1821-7	1-2665, [47], [11]-1493-1-143-499, [105]- 57, 180,

Kalniņš Eduards Andreja d., *31.12.1876. Plāteres pag., +28.06.1964., {Pēterb.art.KS}, ģen	1919/20.Br/ciņas-Ziemeļlatv.art/pr.pltn., galv.art.pārv/pr. ģen., 1922.artil.insp. 1926. un 1928.kara min. 1935.atv.ģen., lektors akad/kursos, 1942/44. Saimnieks Codes pag., 1944.bēglis Zviedrijā, 1954. ASV Losandželosa Call., kur miris Holivudā	1-2684, [105]-56, [3]-224, K-3 (1972), [118]- 354,
Kalniņš Edurds Kārļa d., *31.01.1869., +1949., {Tērb. univ}, Dr.pltn	01.1919.LA pltn Rīgas slimn., 11.1925.atv, 1944.uz Vāciju, kur miris.	1-2686, [3]—224,
Kalns (līdz 02.40. Bergs) Oskars Eduards Jēkaba d., *12.03.1886., +12.07.1944., pltn	08.1920.kara sat/pārv., 02.1922.Tehn.div.št, 1925.KS/kursi vltm, 1930.kpt, 1933.apg.pārv/ Būvndaļa pltn, 10.1940.atv., miris Rīgā	1-575, [105]- 57, 158 [3]-232
Kamoliņš Jānis *5.11.1918. Bilskas pag., +17.11.1981., ltn	Austrālija Melburna, kur miris	K-11 (1982)
Kaņepājs Kārlis Jura d., *30.06. 1900. Nereta, +15.03.1976., {2}, pltn	1922.El-tehn/dzo.ltn, 1925.vltn., 1927.arm. kom.št, 1933.AEV Rēz.nod/pr.kpt-ltn, kpt, 1939. Rēz.un Rīgas AEV, pltn 08.1940. Arm.ekon/veikals pltn, 10.1940.atv., 1944.bēglis Vācijā, 1948/50.Angl.Transp. gr/kom, 1950.ASV, Čikāga kur miris Seilēmā OR	[1-2794, 7427-1- 7394, K-6(1977), [105]- 58, [112], [3]-237
Kanels Imants *1.07.1922., ltn	1951.Kanāda (1987.-65 gadi K-15)	K-15 (1987)
Kaņeps Pēteris Kārļa d., *26.08. 1887., +22.03.1963.Stokholma, {09.1915.prap}, plkv	01.1920.Ilūkstes apr.komand.kpt, 1921. 2.rob/p., jur/kursi, k/ministrijas sekretariāts pltn, 07.1940.plkv., 10.1940.atv., 1944. bēglis Vācijā, 1947.Zviedrija, kur miris	1-2801, [3]-238, [105]- 58, 158, [11]-1528-1-1-24.
Kārkliņš Alfrēds Heinriha d., *4.05.1894. Jelgava, +3.05.1969., kpt	Rīgas kara apr/pārv.1923.atv.kpt., tad kara/ min. budžeta un kred/pārv., arm.apg.pārv/ fin.daļa, 1942/44.vācu civildien., 1944. Bēglis Vācijā, 1951.Austrālija, kur miris Sidnejā, apb. Rukvudas kapos	1-2813, 1515-1- 25-80, [105]-59, 158, [112], K-3 (1972),
Kārkliņš Tāļivaldis Kārļa d. *24.03.1909., {1944}, VV/ltn	8.Daug.k/p., 25.08.1932.atv. , Pēc kara Anglijā,Wembley?	1-2338
Kažoks Kārlis Pētera d., *25.08.1879., +pēc 1946., {1915.k/nop}, pltn	06.1919.Br/ciņas vltm, 08.1920. 4.rob/p kpt, 1925.virsn/kursi, 1929.Valkas k/apr.pr.pltn, 08.1935.atv, 1945.uz Vāciju, kur miris	1-2913-1, [3]- 248
Ķēmanis Jānis Jura d., *9.10. 1897., +8.08.1967., {03.1917. prap}, pltn	12.1917.podpor.un 03.1918.atv, 06.1919/20 Br/ciņas vltm un 05.1921.atv., 1939. rob/br. št/pr pltn, 12.1940.atv un 1944.bēglis Vācijā, un no 1951. Kanādā, kur miris	1-2927 un 1-1805 – 1, [3]- 281
Ķeņģis Voldemārs *22.08.1897. Valkas apr, +24.07.1987. Angl., {1921.k/nop}, ltn Lkok	06.1918/20. Br/ciņas, 1921.atv.ltn un zemkopis, Zemkop/min.darbinieks, 10.1944. bēglis, 09.1948.Anglija, 1982.Lond.- 85 gadi	[2]-161 , [112],
Klioniņš Vilhelms Teodors, *26. 02.1888., +1965. Vācija, II šķ.k/ierēdnis	10.1919.LA intend.budž/nod.pr., 1922. Rob/ div.saimn.pr., 1925/27.galv.intend.pārv./ saimn.pr. II šķ.k/ierēdnis un 01.1927.atv, 1945.uz Vāciju, kur miris	1-3010-1, [3]-255
Klucis Otto Ernesta d., *27.12. 1891., +17.11.1970., {12.1915.prap}, pltn	10.1919.6.R.k/p.kpt, 03.1920.arm.št.izm. virsn., 3.Jelg.k/p.kom, 1923.un 1931.KS/ kursi, 1934.3.J.k/p.saimn.pr.pltn., 03.1940. atv., laukkopis, miris Jaungulbenes pag.	1-3016, [105]-62, 164, [3]-255,

Klāsons Boris Ēriks, *1919., +2.06.1956., {rez}, Dr-kpt	10.07.1940. KS RVN, atv ltn., 1951.ASV, miris Longailendā	[105]-150, K-1 (1967),
Kļaviņš Varis, {}, kpt	1952- 8252-LS plān.daļas/vad.,	[6].9-271,
Kļavnieks Oskars +13.12.1943., {}, ltn		[47]
Koncis Jānis *5.01.1916., {KS-15}, ltn	1939/40.KS-1 kurss, LL/vien?, 1951.Kanāda Toronto K-15 (1987),	K-11 (1982), K-18(1991)
Konovalovs Jānis +24.02.1942. {}, plkv??	Liepājas k/apr.pr.??	[47]
Kostiļuks, {}, ltn		[6].6-33,
Kovaļevskis Pauls *2.05.1912. Liepāja, +11.08.1979., ltn	Dānija Kopenhāgena, kur miris	K-9(1980),
Krastiņš Teodors, {}, vltņ	01.1947. 8252-LS rt/kom.pal.vltņ, 04.1949.Austrālija,	[6].9-226,
Kreicis Indriķis Pētera d., *27.01.1897. Saikavas pag, +13.01.1971., {07.1919.par k/nop. Tērb.med/fak}, pltn Lkok	08.1919.izl/nod.ltn, 1925.arm.št.kpt, 1927. LU med/fak., 1930.arm.kom.adjut.pltn, 1937.AKS, 5.C.k/p., 02.1939.arm.št/infodaja 10.1939.atv.-acu ārsts, 1944.bēglis Vācijā un acu ārsts bēglu nom., 1949.ASV, miris. Syracuse Utica NY un apb Oaukwood kapos, Ē.Priedīša arh.	1-3208a, [3]-266, 1515-1-25-52, [11]-1494-1-955-20, [2]-165, [105]-65, 158, K-4 (1974)
Kretovs Mihaels +14.04.1942., {}, ltn	Dienējis LL, kritis	[47]
Kricmanis Hermanis Brenča d., *12.04.1892., +24.07.1960., Dr-pltn	09.1921. Jātņ/p.Dr-vltņ, 12.B.k/p., 1925.art/nol.kpt, 1929.Av/p.Dr-pltn, 10.1940.atv., 1944. Bēglis Vācijā, bēglu nom/ārsts, 1949. Austrālija, kur miris Džīlongā	1-3227, [105]-66, 158, [3]-268,
Kristofors Kārlis Sīmaņa d., *28.06.1887., +12.01.1968. kpt	1918/20.LA kpt, 1922. Atv.kpt, tirdzn/pārst., tad laikr. „Latvijas sargs” 1935/44.valodn-ks, 10.1944/1965.mācītājs Sv.Pāvila baznīcā Rīgā, miris Rīgā	[105]-66, [112],
Krūmiņš Rudolfs Andreja d., *9.04.1894., {1}, ltn	1919/20.Brīv/cīņās un 1921.atv.ltn., Melnavas lauks/sk. un agronoms, Ludzas aizs/p.btl/kom., un rob/br., 1940/41.24.TSK 183.str/div., 05.1941. apc., RCC un atbr., 1944.bēglis Vācijā, 1951.ASV Klīvlende	[105]-67, [112], [109]-242
Krūtainis Andrejs *30.03.1915., +07.1973., {}, ltn	1951. ASV, Bostona, kur miris	K-4 (1974)
Krusa Feliks Kārļa d., *12.09.1897. Valkas apr., +18.05.1967., ASV, vltņ	1918.Kalpaka/btl., iev.vltņ, 1920.atv.vltņ., LU būvfn.fak., Laikr. <i>Latvis, Latviešu ziņas</i> red., 1934/38.Rīgas kult.daļas vad., 1939/44. Bibl. Nod/vad., 1944.bēglis Vācijā Eslingenē, tad ASV Kalifornija, miris Los Andželosā, apb.Forest Lawn kapos Glendeilē	[105]-67, Ē.Priedīša arh.
Krūze Jūlijs *16.12.1901. Krimulda, +21.11.1970., vltņ	1951.ASV NY, kur miris	K-4 (1974)
Kuplis Kārlis Vilhelma d., *29.07.1898. Vidrižu pag., +22.09.1974., Dr-	1927.LU med.fak., arm.št/feldšers, 02.1928. 10.A.k/p. Dr-ltn, 1933.Daug.k/slimn.Dr-vltņ., atv.un ārsts Daugavpils apr/slimn., 1939.	[105]-68, K-5 (1975), [112],

{Tērb.Un.med/fak} , Dr-kpt	10.A.k/p.vec.ārsts Dr-kpt, 1942/44.ārsts un 1944.bēglis Vācijā, tad Limbahā Saksijā, 1951.ASV Čikāga – ārsta tiesības linojā un nod.ārsts Oak Forest slimnīcā Čikāgā, kur miris	
Kurcigs Gothards Gotharda d.,*26.06.1894. Melluži, +20.10.1985., {1919. k/nop}, ltn	Pēterpils mežkop/institūts, 1919/20. Brīv/cīņas 1926.atv.ltn, mežzinis Balvos, tad Slokā, 1944.bēglis un 1949.Kanādā, miris un apb. Toronto Jorkas kapos	[105]-68, [112],
Kušķēvics Ernests *5.03.1891., Talsu apr., +1969.?, {k/nop}, kpt	Harkovas konservatorija, 1921/36. 3.J.k/p. kapelmeistars kpt, 1936.atv.un zemkopis pie Dobeles, 1944.bēglis Vācijā muzikas/skolot. Vircburgā, 1951. ASV Cincinati Ohio, pens. Pasendā,	[112],
Ķikulis Grigorijs Kārļa d., *30.10.1888., +1966., plkv	06.1921.2.rob/p.kpt, 1922.1.L.k/p.btl/kom, 1924.pltn, 1926.KS/kursi, Arm/št.oper.nod., 1929.arm.št/info nod.plkv, 1939.k/aģents Pol.un Rumānijā, okt. Zviedrijā, tad 01.1940. Somijā, 08.1940.atv.par atteikš.atgriezties, dz. Zviedrijā, tad Anglijā, kur miris	1-3434, 2570-14-752, P-252-1-26-162, [105]-70, 164, [3]-281
Ķīmenis Alberts Adama d., *11.02.1889., +11.08.1941., adm.pltn	1921.arm.tehn.pārv/meh.nod., 1922.bruņ.pārv., 1932.adm.kpt., 1935.karasp/inž. Adm.pltn, Apg.pārv/bruņ.daļa, 10.1940.atv., dz. Mazsalacā, kur miris un apb.	1-3438, 1469-1-28, [105]-70, 159, [3]-283,
Lācis Alberts Jēkaba d., *31.12.1895., +20.07.1972.,kpt	Kurz.art/p.1938.atv.kpt-ltn, Miris Lankasterā	[105]-71, [112],
Lācis Kārlis Arturs Ādama d., *8.07.1907., {}, VV/vltn	4.04.1945.apc.	1-3480, [10]-438
Lācis Rudolfs *7.02.1920., {KS-15?}, ltn	1951.Kanāda (1990.-70 gadu jub.)	K-14 (1985), K-17(1990)
Laimiņš Eduards Kārlis Osvalds Pētera d., *17.08.1882., Trikātas pag., +16.02.1982. Bostona ASV, {1904.podpor.}, plkv	06.1919.D-Latv.br.št.pltn., 12.1919.Kurz.div. št/pr.plkv., 1924.atv.plkv.,1924/26.un 1929/1931. iekšl.ministrs, 03-12.1931.kara mintrs, 10.1939.-07.1940.Rīgas galva, 07.1941/44. Rīgas dziv.saimn/pr.un LU Dr.ing. profesors inž.fak., 1944. bēglis Eslingenas nom. Vācijā, 1951.ASV Bostona MA, kur miris K-11(1982)	1-3497, 7427-13-946, [3]-287, [105]-71, [118]-365, [112],
Laiviņš Pēteris *30.01.1904. Rīga, +5.06.1977.,	1949.Austrālija Sidneja, kur miris	K-6(1977),
Laiviņš Voldemārs *23.03.1917., ltn	1951.Kanāda (1982.-65 gadi)	K-11 (1982),
Lakstīgala Pēteris Jāņa d., *16.11.1886. Bērzaune, +29.09.1968., kpt	1919/20. Br/cīņas, 1921.atv.kpt., 1944. bēglis Vācijā, 1951. ASV Sioux Falls, miris South Dakotā	[105]-71, , K-4 (1974), Ē.Priedīša arh.
Lakšs Staņislavs Jāņa d., *7.06.1898. Balvu pag., {2}, vltn	09.1922.sap/btl.2.rt.ltn, 1926.vltn, sap/p.saimn/pr.vltn., 08.1928.atv., [47], 22.01.45.apc., [12]-1986-1-62,	1-3508, [10]-422, 2-1821-10, [105]-71,184,
Lapa Oskars , *1904., +25.01.1946. Zviedrijā, {}, ltn	01.1946. mira (pašnāvība) pie deportācijas no Zviedrijas , apb. Frederika kapos Stokholmā	[115]-385

Lāsums Harijs *27.12.1895. Rīga, +17.10.1983., ltn	Austrālija Southport NSW, kur miris	K-13 (1984),
Lazdiņš Jānis Jāņa d., vltņ	Vidz.art/p.atv.vltņ., pēc kara ASV Indianapolis Ind.,	[105]-73, [1],
Lejnieks Juris Ģirta (Ginta) d., *16.11.1894. Skrunda, +1.05. 1975., {}, kpt	Sm.art/p., Zemg.art/p.1939.atv.kpt, 10.1940/41. 24.TSK, 1945.Vācijā Eutina, 1950. ASVAijova, tad Tulsa, Ohlahoma un Ročestera NY, kur miris	1-3684, [105]- 74, 185, [112], K-5 (1975). Ē.Priedīša arh.
Lendiņš Jānis Gustava d., *3.06.1892., +26.10.1945., {1914.prap}, plkv	11.1917.115.k/p kpt, 05.1919. Br/ciņas, 1921. Ventsp.komandatūra pltn, 1925.plkv. 1932.arm/št.un 08.1938.atv, 09.1944.bēglis Vācijā, kur miris Lībekā.	1-3690.1, [3] - 298
Lībietis Jānis Dāva d., *13.10. 1885.Trikāta, +12.11.1946., {1911.Pēterb.k.med/akad}, Dr- pltn	1919.Z-Latv.br.ārsts.pltn, 1920.atv.Valkas slimn/vad., no 1928.Ķemeru san/dir., 1944. bēglis Vācijā, 09.1945.-09.1946.ārsts latv. slimn.Lībekā, 1947.Zviedrijā, miris Stokholmā	[105]-75, [118]- 369,
Līcītis Jānis *26.06.1882., +11. 04.1946., {1906.prap}, pltn	06.1917.podpor/art., 07.1919.Valm.k/p, 1920.Latg.art/p btr/kom. kpt, 1924.pltn, 06. 1932.atv, 1944.bēglis Vācijā, kur miris	1-3741.1, [3] -302
Līdaka Bruno , {},	05.45.sab/gūsts, 1947.sardžu/dien.,	[6].9-213,
Liepiņš Augusts *16.08.1896. Liepāja, +6.07.1965., kpt	1949.Austrālija Melnburna, miris	K-1 (1967),
Liepiņš Paulis Eduards Pētera d., *24.09.1896., +03.1984., {1}, Dr-vltņ	1919/20.Br/ciņas Latgalē, 05.1920.sm.art/p. ltn, 1921/26. LU med.fak., 1924.atv.vltņ., 1926.ārsts Kārķu pag., Rīgas 1.slimnīca, Kokneses slimn., 1944.bēglis Vācijā, ārsts UNRRA britu joslā, tad Kanāda un ASV ārsts nervu slimn un pensijā, dz Kanādā Thornhilā Toronto, kur miris.	[105]-76, [112],
Liepiņš Reinholds Reiņa d., *1.03. 1896., ltn	1927.atv.ltn., pēc kara ASV Jamaica Plain Mass.,	[105]-76, [1],
Liepkals (Liepkalns) Jānis Jāņa d., *12.10.1903., ltn	Jātn/p.atv.ltn., pēc kara ASV Mineapolis 8 Minn.,	[105]-76, [1],
Likerts Voldemārs Reinholds Anša d., *2.01.1905. Rīga, +18.12.1976., {3}, vltņ	1924.3.J.k/p. ltn., 1928.vltņ., 09.1940.atv.vltņ, 1941/43. LU mad.iur., 1944.bēglis Vācijā Dīseldorfā, kur miris	1-3850, [105]-76, 164, [117]- 246, [112], K-6 (1977),
Linde Voldemārs , {}, maj	1952- 331-LS. (ASV/št),	[6].9-271,
Longins (Ļoļa) Vičs *27.01.1912. Olaines pag., +17.10.1966., {}, ltn		Ē.Priedīša arh.
Ludde (Ludis) Jānis Indriķa d., *4.09.1897., +7.07. 1960. Vācija, kpt. Lkok	1922..atv., 4.Valm.k/p., 1940.atv.no LA kpt, (1943.vācu/arm?) apb. Manheimā Vācija	1-3915.1., [2]- 175, [13], [105]- 77, 164,
Luiks Jānis Jēkaba d., *8.12.1896. Valmieras pag., +8.07.1992. ASV, vltņ {KR.KS}, (kpt.), Lkok	1919/20.Br/ciņas- 6.R.k/p., 1921.atv.vltņ, tad 6.Rīgas kājn/p., 1940.kpt. atv., darbs Valm.skolās, LL?, 1944.bēglis Vācijā sk.Libekas nom., 1950. izbr.uz ASV miris un apb. Bostonas Ģētzemes kapos, MA, ASV (Jamaica Plain),	[2]-175, K-19 (65), [105]-77, K- 10 (1981), Ē.Priedīša arh.

	Lundbergs Kārlis *2.05.1984. Liepāja, +10.05.1979., ltn	Austrālija Brisbane, kur miris	K-9(1980)
	Mackars Alfrēds *25.03.1915., {rez}, ltn	20.07.1940. KS RVN ltn (pav.Nr.394), 1951.Kanāda (75 gadi K-17/1990)	[105]-78, 146, K-14 (1985),
	Majors Kārlis *26.04.1913., ltn	1951 Kanāda (1983.-70 gadi)	K-12 (1983),
	Mālmanis Kārlis Otto d., *25.09. 1987. Rūjienas pag., +19.04.1964., {1}, Dr-ltn	05.1920.Zemg.art/p.2.btr. ltn, 09.1920. 1.dzo.adjut.un 03.1921.atv.ltn., LU med/fak., ārsts Rīgā, 1941/44. Rīgas 3.un 5.poliklīn. ārsts, 1951.ASV, kur miris ,	1-4019, [105]-79, K-4, [47], [11]-P- 1023-2-14-93,
	Malta Vilis Eduarda d., vltm, (kpt)	1950- 2050-LS rt/kom.,	[6].9-271,
	Manga Jānis Kārļa d., *27.02.1887.Siguldas pag., +9.01.1964. Korbijā, adm.pltn	1933.apg.pārv/intend.daļa adm.kpt., 02. 39. Bruņ/daļa , 10.1940. atv.no TA adm.pltn, 1941/44. Laikr. „Tēvija” saimn/dir., 1944. bēglis Vācijā, tad Anglija, kur miris	1-4034, 1484-1- 67, [3]-319, , [105]-159
	Markovs Jānis Pētera d., *3.02.1892., {}, adm-kpt	Arm.11.darbn., 10.40. atv.no TA.adm-kpt, 1941.Rīgas intend. Mantu. Darbn/saimn.pr., 1942/44.civildienests, 25.05.45.apc. (43698)	1-4053, [11]-1515 -1-25-56, [6].7.- 178, [10]-487, [105]- 79, 159
	Markovskis Jāzeps Ambrozija d., , *21.02.1890. Rīga, +11.04.1942. Vācija, kpt., Lkok	8.Daugavpils kājn/p., 2.V.k/p., 1929.atv., 1943.latv.leģ.?(bēglis Vācijā?), miris un apb. Braunschweig Vācijā	[2]-177, [105]-79,
	Markus Rūdolfs Miķeļa d., *28.12.1895. Polocka, +18.07.1984. ASV, {1}, kpt., Lkok	1919/20.Br/ciņas- Kalp/btl.un iev., 05.1920. Daugavgr.art/p.ltn, 08.1921. atv., 1921/24. LU mežk.fak., 1924/44. LU un 1936. Prof. Un 1939 Lauks.akad/dekāns, 1944.Vācijā, 1949. ASV pasn.koledžā, tad Morgantaunā prof.Virdžīnijas univ., 1961.pens., miris, apb. Woodlawn kapos Grand Rapid, MI, ASV	1-4057, [2]-177, [47], [105]-79, [112], K-4 (1974),
	Maršands Alfons Rudolfs Roberta d., *25.10.1908. Rīga, +12.08.1940., {8}, vltm	09.1929.3.Jelg.k/p.1.rt.ltn., 1933.1.L.k/p. 6.rt.v/kom.vltm., 1937.2.V.k/p.5.rt.v/kom. un 1940.miris, apb. Liepājas kapos	1-4046, [11]-1489 -1-27-85, [105]- 80,
	Maršaus Ernests *6.12.1907. Jaungulbenes pag, +6.08. 1979., {8 ?}, ltn	1944.Vācijā, 1946.konservatorija Lībekā, 1951.Austrālija Sidneja, miris Melburnā	K-9(1980), K-23 (79),
*	Martinsons (Vilhelms) Vilis Viļa d., *4.10.1901. Katlakalna pag., +5.09.1983., {1}, kpt	1919/20.Br/ciņas, 05.1920. br.vilc/dzo.ltn, sm.art/p., 1938. Sm.art/p.btr/kom., adjut.kpt, 1939. Zen.art/p., 2.08. 1940.atv.kpt, 04. 1944. iesaukts un nos.uz LL/vien.?, 1944. bēglis Vācijā – Memmingenas/nom., 1951. ASV, Indianapolis Ind., tad Kanādā Toronto, kur miris, apb. Jorkas kapos	1-4082, [105]- 80, 164, K-4 (1974), Ē.Priediša arh. K-12 (1983)
	Martinsons Vilis , *21.12.1906., +11.02.1973., {}, ltn	1951.Kānāda Toronto, kur miris	, K-4 (1974),
	Mazarkēvics Oļģerts , {}, maj	1952- 8121-LS (padomn).,	[6].9-271,
	Mednis Edvīns Aleksandrs Fridriha d., *4.08.1897. Raunas pag., +2.06.1967.ASV, {1914. Kaz.KS}, pltn Lkok	1919/20.Br.ciņas-btl/kom.kpt., 09.1920.arm. št.oper.daļa/info.nod.kpt., 1922/32. Laikr. „Latvijas kareivis” red., 1929 Virsn/kursi, 1932/35.arm.št.apm.daļas/pr., „Militārā apskata” red., LU tauts.fak., 1935.arm.št. saimn.daļas/pr.pltn., 03.1939. atv.,	1-4126, [3]-324, [118]-374, [105]- 81, [112],

	publicists, 1944.bēglis Vācijā –franču zonā, 1950. ASV Ņudžersija, miris NY	
Metuzāls Aleksandrs * +11.12.1977.,	ASV Jongstauna Ohaijo, kur miris	K-7(1978)
Miezijs Arvīds Mārtiņa d., *17.03.1888., +7.02.1943,Rīga, {1915.prap}, pltn	11.1916.podpor., 04.1920. Latg.inž/rt vltņ, 1914.sap/btl.kpt un 1929.pltn, 03.1936.atv, miris Rīgā	1-4183-1, un 1-2942-1 un 1-3772 [3]-330
Miglis Kārlis Pētera d., *12.09(12).1894. Dzērbene, +12.07.1956., {}, kpt Lkok	Arm.št/oper.daļa un 1934.atv.kpt, 07.1941. Nac.partiz/vadīt.?, 1949. Austrālija, kur miris Melburnā, 16.07.1956.kremēts,	[2]-179, [13], [105]-83, [112], K-1 (1967),
Miķelsons Eduards Eduarda d., *15.07.1901., {1}, kpt	05.1920.11.D.k/p.ltn, 8.Daug.k/p., K-4(1974) 28.01.45.apc., [12]-1986-2-7983,	1-4270a, [105]-83, [10]-513, [14]-293
Miķelsons Pēteris Voldemārs *3.03.1879., +1.08.1958., {1907 podpor}, plkv	1923. Arsenāla saimn/pr.kpt., 1929.artil/lab. Pr.Liepājas pulvera.fabr., plkv., 1937.atv., 1944.bēglis Vācijā, pēc kara ASV Kalamazo un Austrālijā, miris Adelaidē	1-4274, 1469-1-27., [105]-83, [1],
Mucenieks Kristaps +11.44., {}, kpt	kurelietis	[6].10.- 185,
Muchks (Mūks) Hermanis Jura d., *3.07.1890. Lugažu pag., +26.07.1976., {03.1917.prap}, plkv Lkok	03.1919.5.C.k/p.ltn, 11.1919.k/tiesas izm/ tiesn. vltņ, 1924.kpt, 1932.pulka tiesu pr. pltn, 1938.plkv, 10.1940.arm.k/tiesa- un 10.1940. atv., no 1944. Zviedrijā.,kur miris Hudinge-Stockholm	1-4368, [3]-336, [2]-180, [105]-85, 160,3404-1-6, [118]-378, [112], K-6(1977),
Muskats Roberts *3.08.1895.Ezeres pag, +21.11.1976., {}, vltņ	Miris Toronto Kanāda	K-6(1977), Ē.Priedīša arh.
Nagainis Konrāds Paula d., *17.04.1913. Mārkalnes pag., +31.05.1940., {13}, ltn	1937.av/sk.lidot/kursi un 6.eskadrijas lidot., 09.1939.av/p.6.esk.nov.lidot.ltn, 31.05.1940. avarē un miris, apb.Rīgas Meža kapos	1-4414, [47], [11]-1471-1-85-258,
Nedesons Egons , {}, (maj)	? 05.45.sab/gūsts, 1946.8361.būvrt/kom., 1947-77. 6970-LS (sak/virsn.), 10.77.pens.,	[6].9-246, 263, 271,
Neilands Pēteris Anša d., *26.11.1884., +1944., {06.1916.prap}, pltn	08.1919. 8.Daug.k/p.saimn.pr.kpt, 1922. Latg. div.št., 1927.KS/kursi, galv.intend/ pārv., 1930.pārt.daļas pr.pltn., 1933. Intend. daļa,tad būvn.daļa, 10.1940. atv.no TA, darbs Rīgā, miris	1-4451, [3]-339, 1515-1-25-61 [105]- 86, 160
Neretnieks Arnolds *8.07.1917., +11.10.1993., ltn	Miris Rīgā	[112],
Niedra Kārlis Arnolds Voldemāra d., *1898., vltņ	4.Valm.k/p., Jēkabp.apr/pol.pr, Bauskas pol/pr., 11.04. 1945.apc. [12] -1986- 1-lieta 43250	[10]-534, [105]-86,
Olekšs Kazimirs *26.07.1886. Bērzpils pag., +2.02.1970., {Kr.KS}, ģen., Lkok	1918/19.Br/ciņas –Liep.št/pr., 1920.Zemg. div/št.pr., 1921.Latg.div/št.pr., 1924.plkv., 1926.virsn/kursi, 1929/35.8.Daug.k/p.kom., 1935.Vidz.div/št.pr.pal.ģen.un 1936.atv., miris Rīgā,	[105]-87, [112],
Olte Jānis Gotfrīds Jāņa d., *3.12.1885., +12.08.1960., {1916.prap}, pltn	06.1917. Strēln/div.por un 02.1918.atv., 1919. 2.Ventsp.k/p rt/kom.kpt, 1924. virsn/kursi un 1927.pltn, 09.1935.atv., 1944. bēglis Vācijā un miris Libekā	1-4529.1, [3]-345

Osis (Ošis) Kārlis Andreja d., *24.11.1893., Vecpils pag., +8.06.1985., ltn	1919/20.Br/ciņas -Kalpaka btl/virsn., 1921. radiotelegrafists atv.ltn, 1944.bēglis Vācijā, Miris Bridgeportā	[105]-87, Ē.Priedīša arh.
Ozoliņš Kārlis *12.07.1900. Liezeres pag., +26.07.1986., {1- k/nop}, ltn	1919.Br/ciņas, 05.1920.k/nop. ltn un atv., LU jur.fak., transp.firmas īpašn.Rīgā, 1944. Bēglis Vācijā, 1950.ASV Detroitā, kur miris	[112],
* Ozols Jānis Andreja d., *22.05(04).1901. Lielvārdes pag., {3}, vltņ	1924.ltn Zemg.art/p.4.btr.v/kom., 11.1925. Daugavgr. art/ sak. nod, 1928.vltņ, 12.02. 1931. atv.vltņ., fotodarbn. „Sikspārnis” 02. 1944. iesaukš.LL. atl.līdz 08.1944., Pēc kara Vācijā Konigsvinter/Rhein	1-4670, [11]- 2894-4-693-28, [47], [105]-89,
Ozols Voldemārs Anša d., *17.10.1884. Vitebskas gub., +5.06.1949., {Viļņas KS, 1907}, pltn, Lkok	07.1919.-05.1920.Z-Latv.br.št/pr., Galv.št. oper.daļas.pr.pltn., 02.1921/22.KS pasn., 1922.atv.pltn., 05.1934.-06.1935.apc.RCC un izraid.no Latv., 1936/37.mil.spec.Spānijā, 06.1940/45.pret.kust.Parīzē, 07.1945.atgr. Latv., LU docents., miris, apb.Raiņa kapos	1-4697, 2570f-1- 432, 2575f-6- 1105, [3]-352, [105]-89, [118]- 381,
Pavasars Bruno *1.08.1896. Virānes pag., +10.08.1978., vltņ	1946.Holande Hāga, kur miris	K-8(1979)
Peniķis Mārtiņš Mārtiņa d., *6.11.1874., +28.02.1964., {Kr. KS 1902.}, ģen. Lkok	12.1918.kurz.k.iec/pr.,09.1919.k.māc.iest/pr. 10.1919.Vidz.div.kom.08.1920.Galv.št/pr. ģen., 06.1928.arm/kom., 11.1934.atv.ģen., 1943.atteicies no amata LL, 1944.bēglis Vācijā un atgr Latv., vēsturnieks, miris Rīgā un apb. 1.Meža kapos,	1-4829, [105]-92, [118]-383,
Petcholcs Kārlis *24.12.1890. Liepāja, +23.04.1967., {}, pltn?	Miris Goslārā Vācijā	Ē.Priedīša arh.
Pīčs Rudolfs *15.01.1889., Māilupes pag., +16.07.1961., {1915.Aleks.KS}, plkv	06.1919/20.Br/ciņas-stud/btl, art/rez., 1921/ 1933.galv.intend/pārv., 1933/39.arm.apg/ pārv.plkv,1939/40.k.ministr.dz.pātv.pr., 1940.24.TSK un atv., 1942/43.dz.saimn.dien., 1944.bēglis Vācijā, 1951.ASV, kur miris Čikāgā	1-4901, 1469-1- 27, [118]-384, [3]- 364,
Pintāns Domeniks, +26.03.1944, vltņ		[47]
Platais Jānis Arvīds Jāņa d., *23.09.1896., {}, vltņ (Dr-pltn?)	1922.atv.vltņ, LU med.fak., ārsts? 04.1944. iesaukš.LL atl. 1951.- LS.8000 ārsts DR-pltn	[105]-94, [6].9- 271,
Plaude Kārlis Jāņa d., *5.11. 1881., +30.03.1954., {Tērb.vet. inst.1915.}, pltn	11.1919.Kurz.art/p.vetārsts vltņ, 1921.Kurz. div., 1922.Kurz.art/p.kpt., 1927.pltn un 01.1938.atv., 1942/44.vetārsts Rīgā, 1946. Tukums – Durbes san.vetārsts, miris Tukumā, apb. Sausnējas kapos	1-4956, 1502-1- 366, [105]-94, [3]- 367,
Plesmanis Jūlijs Jāņa d., *6.08.1889., +24.02.1966., {04.1916.por.} plkv	1921.galv.mantu.nol.pr.pltn., 1939.Apg.pārv/ 11.darbn.pr.plkv., 18.10.40. atv.no TA.plkv, 1939.repatr.,1941.Rīgas intend. Mantu. Darbn/pr., 1946/66.grāmatvedis Strenčos., miris, apb.Rīgas Meža kapos	1-4964, [3]-368, [6].7.-178, 1515- 1-25-56, [105]- 160
Plēsums Miķelis Kārļa d., *28.06.1905(1906)., +29.03. 1978., {}, j-ltn	1934.atv.j-ltn, 1935.ar buru laivu uz Tobago, jūrnieris ārvalstīs, ASV Varšava pie Bufalo NY, kur miris	[105]-94, K-7 (1978), [112],
Pojakovs Voldemārs Jāņa d., +1946., , ltn	LNPA št/virsnieks, nogalināts (tēvs Lkok)	[88]-295,

Priedītis Kārlis *10.09.1896. Ternejas pag., +18.02.1975., plkv Lkok	7.S.k/p.kom.plkv, miris Rīgā	[112],
Preisbergs Jānis *17.10.1895. Kursīšu pag., +23.01.1967. Toronto, {1916.Kr}, vltņ	1919/20.Br/ciņas-Kalpaka/btl, Liepājas mil. prefekts, Latg.apg/pr.pal., atv.vltn., 1927.LU jur., 1934. Pērkoņkr.vad., 1942/44. Aprūpes/ dien, 1945.Vācijā, 1950.Kanāda Winnipeg 3 Man., kur miris,	Ē.Priedīša arh.
Priede Jānis Jura d., *16.08. 1874. Vestienas pag., +26.11.1969. Bostona, {Viļņas KS 1899.}, ģen. Lkok	12.1918.aps.min/sev.uzd.virsn.kpt., 11. 1919. 6.R.k/p.btl/kom., p/kom.pltn., 04.1923. plkv., 1925.Latg.div., Vidz.div., 1928/29. Kurz. div., 1930.Vidz.div.ģen.un 09.1931.atv zemes īpašn. Murjāņos un civildarbs Rīgā, 1944.bēglis Vācijā (1947-1967.Eslingene), tad ASV Bostona, kur miris	1-5067, 3601f-1- 320, [105]-96, [3]- 377, [118]-386, K-3 (1972)
Priedītis Jūlijs Kārļa d., 3.03. 1891. Cirgaļu pag., +11.03. 1981., {3}, ltn	1930.atv.ltn, Austrālija Melburna, kur miris	[105]-96, K-11 (1982),
Priedītis Vilis *1914?., +1947. {}, vltņ	KS jātn.nod/pr. (vltņ), 07.1941.partiz?	[6].10.-211,
Promalds Valters , {}, vltņ	05.45.angl/g-ts, 1948.MSO 323.transp/vien.,	[6].8,
Pujats Onofrijevs , {}, kpt	1953-62. 8503-LS rt/kom.,	[6].9-271,
Putnaērglis Rudolfs Jāņa d., *31.10.1899.,+?, adm.pltn	1921.El-tehn/dzo.darbn/pr., 1922.LU meh/ fak., 1933.Apg.pārv/bruņ.daļa, 10.1940.atv., 1942/44.Rīgas radio/lab., 1944.bēglis Vācijā 1949.Kanāda, miris Ottavā	1-5194, 1469-1- 28, [105]-98, 161, [3]-384, 1515-1- 25-58
Putniņš Vilis Ernests Dāvida d., *13.07.1893., vltņ	1940.4.Valm.k/p.vltņ, LL ?, 05.1945.sab/gūsts ltn, 1947.sardžu/dien.,	[6].9-217, [105]- 98,
Radziņš Kārlis Voldemārs Mārča d., *28.02.1879. Valmieras nov., +14.10.1951., {1905.podpor}, pltn	11.1922.LA lektors KS kpt, 1923/24.KS vec. Virsn.gr/vad. pltn., 12.1924.5.C.k/p., 1926. Galv.arm/št.un 1927.atv., dzīvo Valm.,1944. bēglis Kurzemē, atgr.Valmirā, kur miris, apb. Valmieras kapos	1-5225, [105]-99,
Rāmnieks Jānis Jāņa d., *2.12. 1890.Raunas pag., +12.11. 1970., {k/nop}, ltn	1919/20.Br/ciņas-ats.stud/rt.ltn. 1921.atv.ltn, 1949.Austrālija, kur miris	[105]-99,
? Rasmanis Leonīds +20.07.1970., {}, kpt	1951.ASV Polenville NY, apb.Kastkilos	K-4 (1974),
Rapa Jānis Anša d., *18.12. 1889. Tērvetes pag., +28.07.1947.Tukumā, {07.1917.prap}, plkv	10.1919. 7.S.k/p.ltn, 02.1920.izm/tiesnesis vltņ, 1924.k/prok.pal.kpt., 1927.pltn., 1931. Arm.k/tiesa, 1938. plkv, 10.1940. atv.no TA., 1941/44.civildarbs, miris un apb.Tukumā.	1-5262, 3404-5-6 [105]- 99, 161, [118]-392, [3]- 390,
Rasiņš Paulis *25.05.1893., +7.04.1971., ltn	1921.atv.ltn., apgāda „Literatūra” dibinātājs, 1944.Vācija, tad Kanāda kredītsab. dibin- js Toronto, kur miris, kremēts St James krem.	K-3 (1972),
Rauskiņš Gustavs Gustava d., *23.11.(5.12).1902. Mazsalacas pag., +1979., {2}, vltņ	09.1922.9.Rēz.k/p.1.rt.ltn, 1924.Rēz.k/apr. Pārv. saimn.daļa, 1927.Rēz.k/p.3.rt.v/kom. vltņ, 05.1929.atv., 1932.Teoloģijas inst., 1933/1946.lut.dr.mācītājs Lietuvā, 1946/56.	1-5278, [91], [47], [105]-100,

		Izsūtījumā, 1956/76.mācīt.Lietuvā	
Rēdiņš Teodors Alberts *22.11.1905. Zūru pag., +25.05.1976., vltņ	Av/p., Miris Toronto		Ē.Priedīša arh.,
Reine Juris , {}, (kpt)	1952-61. 8252-LS rt/kom.,		[6].9-271,
Reinfelds Ēriks Fridriha d., *13.01.1903., ltn	Jātn/p.atv.ltn., pēc kara ASV Longwiew Wash.,		[105]-100, [1],
Rempe Edgars *27.10.1896., +27.09.1956., kpt	1919.Kalp/btl vrsn.rt, 1925.atv un savien. 'kalpaka btl' valdē, 1951.Kanāda Toronto, kur miris		K-1 (1967),
Reomers , {}, ltn	1919/20. Br/cīņas un atv., 1945.bēglis Vācijā		[6].5-93,
Resnēvičs Alfrēds Adolfs Adolfa d., *28.08.1888., +3.03.1949., {10.1917.podpor}, pltn	02.1922.bruņ.pārv.vltņ., 1927.intend. pārv. kpt, 1939.Arm.12.darbn.pr.pltn, 10.1940. atv. pltn, 1942/44. Pārt.nodr.dep., 1945. Vācijā, kur miris Bādenhausā		1-5346, 1469-1-27, [105]-161, [3]-393, 1515-1-25-56
Rizari , {} ,ārsts-ltn	1945.bēglis Vācijā		[17]-272
Robežnieks Jānis Roberts Jēkaba d., *27.01.1899., {1}, kpt	1920.ltn., Latg.part/p,1935.LA kpt (1936.itkā miris?), 24.01.45.apc., [12]-1986-1-lieta 36951,		[10]-642, [105]-102,
Rolle Voldemārs *4.05.1907. Ventspils, +27.07.1974., Kanāda, {}, kpt	LA mācītājs, bēglis Vācijā, tad ASV, miris New Haven, Conn		Ē.Priedīša arh.,
Romāns Jānis , {}, maj	1954-66. 6970-LS mācītājs		[6].9-271,
Roze Rudolfs Jāņa d. *30.05.1897. Mālpils pag., +30.10.1958. ASV, {1}, ltn	05.1920.Krasta.1.btr. v/kom., 12.1920. Daug artil.Krasta 1.btr.vec.virsn.un saimn.pārzinis, 2.06.1922.atv.un 1922.tiesāts.		1-5543, [105]-103 [47]-#1967
Rozenbergs Kārlis Jura d, *10, 12.1881., +pēc 1949., {1904. podpor}, pltn	1912.182.k/p.št-kpt, , vācu gūsts, 05.1924. LA kpt, 1929. Galv.intendatūra pltn, 12.1937. atv, 12.1939.uz Vāciju		1-5551.1, [3]-398
Rozengrīns Leons Eižena d., *30.05.1886., +12.05.1975., {1910.por}, kkpt	07.1919.LA vācu ZS/btl kpt, 1925.Bruņ/pārv. pltn, 1927.kkpt un 06.1933.atv., 11.1939.uz Vāciju, kur Hanoverā miris		1-5442.1, [3]-400
Rozentāls Arvids *1911., {rez}, ltn	20.07.1940.KS RVN ltn, 4.02.1945.apc.un tiesāts P-9449,		[17]-30, [10]-650,
? Rozentāls M {}, ltn?	LL?., 05.1945.partiz.gr/vad. Ziemeļkurzemē		[61]-168,
Rubenis Kārlis Pētera d., *21.07.1891., +1.01.1952., {05.1915.prap}, plkv	07.1919.Cēsu komend.vltņ, 11.1920.Rīgas saimn/pārv.kpt, 1927.intend/pārv.pltn, 1931.Latg.div/intend., 1939 AT/div.intend, 07.1940. Av/p.un atv.no TA, 1942/44.tautas palīdz. saimn/daļas pr., 1944.bēglis Vācijā, 1947.Anglija, kur miris		1-5486, [3]-404, [105]- 104, 161,
Rubins Alfons ,{?}, (ltn)	05.1945.sab/gūsts, 1947.sardžu/dien.,		[6].9-217,
Rudzuroga Teodors Mārtiņa d., *22.05.(22.07) 1896. Valtaiķu pag., +4.06.1978., kpt Lkok	1919/20.Br/cīņas-inž/rt.vltņ, Vidz.div/št.un atv.kpt, Sniķeres sk/ pārzinis (Auce), aizs.rt/kom.kpt, 1923/28.LU, Auces ģimn/direkt., 1944.bēglis Vācijā, tad ASV Kalifornija, miris ASV Napas pilsētā		[105]-105, K-7 (1978), [[112],

		Kalifornijā, kremēts	
Ruģēns Jānis Pētera d., *14.07.1890. Valm., +23.06.1969., {k/nop}, ltn	1919/20.Br/ciņas-ats.stud/rt.ltn, Art.insp/ št. un atv.ltn, sk/ pārz Valm.lauks.skolā, 1944. bēglis Vācijā Husumas bēglu/nom, 1951.ASV Čikāga, kur miris	[105]-105, , K-4 (1974),[112],	
Rudzītis Jānis *2.03.1902. Cēsis, +12.02.1979., vltm	1949.Austrālija Orange Jaundienvidvelsa, kur miris	K-8(1979)	
Rūtenbergs Aleksandrs Gustavs Gustava d., *28.02.1896., vltm	1919/20 LA vācu ZS/btl, 1921.atv., 1939.uz Vāciju	[105] - 105	
Sāberts Kārlis Indriķa d., *20.01.1886., +3.07.1957., {1909.podpor}, plkv	06.1916.102.k/p btl/kom kpt, 07.1920. pltn Aizputes-Kuld.apsardz.apr.pr., 1924/29. LA apm.daļas pr.plkv, 02.1935.atv., Darbs Elejā, tad Jūrmalā, kur miris	1-6213.1., [12]-1986-1-18-142 [3]-447	
Sadikovs Aleksis Johana d., *17.01.1889. Ārlavas (Talsi) pag., +20.01.1968., kpt	Robežsardzes/br.kpt., 1937.atv.un aizs/org., 1944.bēglis Vācijā, miris Libekā	[112],	
Salnājs Pēteris , {}, (maj)	1968- 3336-LS proj/vad.,	[6].9-271,	
Salnārs Osvalds Jūlijs Jāņa d., *13.03.1889., +6.02.1956., {06.1915. Viļņņas KS}, pltn	1920.kara saimn/pārv.kpt, 1923.KS/kursi, 1926.Jaunlatg.a.apr/pārv.pr.pltn, 1927.Jelg-Bauskas k.apr/pārv.pr, 29.06.40.atv.no LA, dzīvo Jelgavā, kur miris, apb. Berzu kapos	1-2459, [3]-413, [105]- 106, 164	
Saltups Eduards Jāņa d., *21.02.1897.Lizuma pag., +13.08.1963., {k/nop}, ltn, Lkok	1919/20.Br/ciņas-Kalp/btl.ltn, 1921.Rīgas komendatūra un atv., tieslietas, LU jur.fak. un advokāts Rīgā, miris, apb.Mež kapos	[2], [112],[105]-107,	
Sietiņsons Aleksandrs Jāņa d., *25.03.1884., ltn	1920.Vidz.art/p.atv.ltn., 1944.bēglis Vācijā, pēc kara ASV Seabrook N.J.	[105]-108, [1],	
Sīpols (Sīpolnieks?) Jānis *18.11.1905. Jaunjelgava, +8.05.1987., VV/ltn	1940.Jātn/p.VV, 1943/45.LL ltn., 05.1945. sab/gūsts, 1949.Austrālija Adelaide, kur miris	[112], KS-15??	
Skalders Jānis *14.02.1895. Lietuva, +20.09.1967.,{k/nop}, ltn	1919/20.Br/ciņas –ats.stud/rt.kapr., 1921. atv.ltn, 1944.bēglis Vācijā, tad ASV Winthrop Mass., kur miris	[112],	
Šepko Kārlis Adama d., *25.04.1891.Naukšēnu pag, +24.05.1952., {Kr.KS 1915.}, plkv Lkok	09.1919.8.Daug.k/p.btl/kom.kpt, 1921. 9.Rēz. k/p.pltn, 1922.Latg.part/p. btl/kom., 1923.un 1929.KS/kursi un 7.S.k/p.kom.plkv, 1935.8.Daug.k/p.kom. un 12.1939.atv., 1941/45.slēpies, miris Dundagas slimnīcā, apb.Rīgā Meža kapos	1-6252, 1987-1-13473, [3]-450, [105]-117, [118]-403,	
Siliņš Jēkabs Eduards Krišjāņa d., *16.11.1898.,+6.02.1988., farm-pltn	1921.arm.san/transp.pr., 1931.KS/kursi, 1932. LU ķīm/fak., 1933.kara san/pārv.farm.kpt, 1939.Arm.41.nolikt., Arm.11.nolikt.pr., pltn, 11.1040.atv., 1941/44.civild., 1946.Liep.apteiku/pārv., Liep.med/sk, miris un apb. Saulkrastos	1-5781, 1487-1-32, [3]-418, [105]-108, 161	
Siljakovs Kārlis , {}, ltn	05.1945.sab/gūsts, 1947. 8503.būvrota., 1947-77 8252 rt/kom.,	[6].9-225, 271,	
Sīpolnieks Jānis {KS-15}, ltn	1939.Jātn/p., 1939/40.KS 1.kurss, LL?vien?? ltn, miris	K-11 (1982), Ē.Priedīša arh.,	
Skadiņš Emīls Hugo Jāņa d., *5.02.1884., +1966., Dr.pltn	08.1920.LA saimn/pārv.vec.ārsts pltn, 04.1921.Daugavp.k/slimn.pr., 03.1922.atv., 1944.bēglis Vācijā, kur miris Minhenē	1-5828.1,	

Skrapce Pēteris Pētera d., *9.10.1884., +29.10.1960., {1906. Viļņas KS}, ģen	12.1915.105.k/p kpt, 04.1920.LA saimn/pārv.pltn, tad plkv un 1929.ģen. 08.1938. atv. Miris Rīgā, apb. Meža kapos	1-5843.1., [3] -422
Skraučevs Osvalds *12.10.1921.Ļaudonas pag., +8.03.1988., {1943}, ltn	1943/45. LL/vien.ltn, 05.1945.sab/gūsts, 1951.ASV Tomah Wisconsin, kur miris mit	[112],
Skulme Otto Jēkaba d., *26.07.1889. Jēkabpils, +22.03.1967., {09.1915. Irkutsk.KS prap}, kpt	1919/20.Br/cīņas- virsn.rez/p.vltn, 1920. Kara muzejs kpt, 1924.atv.kpt.-gleznotājs, scenogrāfs Rīgā, kur miris	[105]-111, [118]-399,
Slaucītājs Leonīds Jāņa d., *10.04.1899. Jaunlaicene, +12.09.1971., ltn	1925.k/flotes atv.ltn.inž., LU prof.Dr-math., 1944.bēglis Vācijā, 1949.Austrālija Sidneja, kur miris un apb.Rukvudas kapos	[105]-111, K-3 (1972),
Sņķeris Pēteris Mārta d., *7.12.1875. Skultes pag., +5.12.1944., {Peterb.k.med/akad}, ģen	1919/33. LA sanit.pārv.pr.ģen., 1934.atv., 1933/39.LU med.fak.dekāns, miris, apb.Rīgas 1.Meža kapos,	1-5923, [118]-400, [105]-111, [3]-428,
Spalviņš Pēteris Eduards Pētera d., *21.04.1893.Valmiera {1914.Tērb.univ}, Dr-ltn	1915.3.Kurz.str/p.ārsts ltn, 1916/18. Maskav univ/med.fak., ārsts Matīšos, 1931/36. Kuld. apr.ārsts, 1944.bēglis Vācijā, tad 1950.ASV ārsts NY psih/slimn.,	[105]-111, [112],
Spalviņš Jānis *14.04.1893., plkv	1918/20.Br/cīņas, 1920.atv.plkv., 1944. bēglis Vācijā, pēc kara ASV Danville Ky.,	[105]-111, [1],
Sprancis Kārlis Jāņa d., *13.11.1891., +7.10.1943., {10.1914 Viļņas KS podpor}, pltn	1916.7.Bauskas str/p btl/kom., 04.1918.atv št-kpt, 10.1921.5.C.k/p rt/kom kpt, btl/kom un 1925.pulka saimn/pr.pltn, 1935.atv un miris Kalnciemā.	
Sprīņģis Bronislavs Vilhelms Antona d., *1914. Višķu pag., +15.03.1952., {KS-15}, ltn.	1939/40.KS 1.kurss, LL/vien??ltn, 30.10.1948. apc, tiesāts un 23.05.1949.izs.uz Vjatlagu, kur miris, [12]-1-1986-1-6071	[6]-289, [21]-393, [10]-712, K-11 (1982),
Staltmanis Vilis *14.07.1897. Bebrenes pag., +9.09.1971., ltn	1919/20.Br/cīņas ar brāli Nikolaju (*1893-dep.un +1942) Lkok, izceļo un miris Argentīnā	K-6/1977,
Staprāns Sergejs *5.11.1896., +25.09.1951., {prap} vltn Lkok	1919/20.Br.cīņas ltn, 11.1919.vltn, atv.5C.k/p vltn un 1929.izceļo uz Argentīnu, kur miris	[2] -201
Stērste Pēteris Andreja d., *8.07(09).1893. Zaļenieku pag., +20.03.1976. ASV, {Mask.KS 1915.}, vltn	1916.5.Zemg.str.btl.rt/kom., 04.1919.Jelg. darba rt/kom., 11.1919.-09.1920. Vidz.div.št. komandants vltn, 1921.atv.vltn., Jelg.tiesas loc,1941-1944.Tiesl.ģeneraldir.tiesnesis - senators, 1944.bēglis Vācijā, 1950.ASV. miris Čikopē	[105]-113, [118]-401, K-6(1977),
Stiglics , {}, pltn	Rīgas/pol., pēc kara Austrālijā	[112]
Strauss Kārlis *14.03.1902., Lažas (Kurzeme) pag., +2.06.1993. ltn	1944/45.19.div.ltn, iev.un laz.Vācijā, 05.1945.sab/gūsts, 1951. ASV Arlington Heights Illinois, kur miris	[112],
Strautnieks Arvīds *29.01.1916., Ikšķile, +30.10.1984., ltn	Miris Austrālija Sidneja	K14(1985)
Strazdiņš Kārlis Jāņa d., *20.04.1895. Limbažos, +13.03.1957., {08.1917.park/nop}, pltn Lkok	11.1919/20. 9.Rēz.k/p.rt/kom.vltn, 1921. kara/ciet. pr., 1925.Arm.k/tiesa saimn.daļa kpt 1925.virsn/kursi, 1927. k/tiesu pārv. pltn, 12.1940.atv.no kara.tiesu/ iestāžu	1-6117, 3404-5-6, [2]-203, [11]-1494-1-955-21, [3]-441, [105]-

		sarakstiem , 1942/44. Civildien.Latv, 1944. Bēglis Vācijā, 1949. Anglija, miris Londonā	114, 162,
	Šmits Jānis Jura d., *16.12.1891. Birzgale, +15.12.1976. Sidneja, {}, kpt	8.Daug.k/p., 1932.atv., miris Austrālijā Ē.Priedīša arh.,	1-6327, K-6 (1977),
	Šmits Voldemārs *16.12.1891. Birzgale, +14.06.1976., kpt	Miris Manhelmā Vācijā	K-6(1977),
	Šņoriņš Visvaldis Pētera d.*27.01.1896., , {}, maj	1937.atv.kpt, LL ? 1951-81. 8252-LS rt/kom., 1981.pens.,	[6].9-271, [105]- 118,
	Štrāls Žanis Jāņa d., *16.08. 1893., +27.03.1976., pltn	09.1919.8.Daug.k/p.ltn, 1925.KS/kursi vltm, 1929.arm.št/adm.daļa kpt, 1930.Liep.k/slimn saimn/pr, 1935.apg.pārv. adm/daļa pltn, 07. 1940. Arm.11.nol.pr. un 11.40.atv., 1941/45. civildarbs un miris Kuldīgā, apb. Kalna kapos	1-6079, 6390a, 1469-1-26, 1484- 1-67, [3]-454, [105]-119, 162, 1515-1-25-56
	Strauss Jānis *28.06.1901. Ķemeri, +2.02.1983., {1}, ltn Lkok	1919.Br/cīņas, iev.lazar.3.mēn., 05.1920.KS ltn, LU arhit.fak., 1923.Zemk.min/būvn.daļa, 1938.būvn.d/vadīt., 1942/44.Rīgas dzīv.raj. pārzinis, 1944.bēglis Vācijā Augsburgā, tad ASV Kolorado Springsa, kur miris	[2]-202 , [112],
	Štrauss Emīls Jāņa d., *31.03.1901., {2}, kpt-ltn	1922. 1.L.k/p.ltn., 1939.AT/p., 12.1939.atv. un repatr.uz Vāciju	1-6397, [105]- 114,
	Šūmanis Jānis *12.03.1907. Sigulda, +19.04.1978., kpt	Austrālija Melburna, kur miris	K-7(1978)
	Švīders Kārlis Jāņa d., *29.05. 1876., +13.02.1954., {1898. Podprap}, plkv	1903.180.k/p.por, 1907.115.k/p.kapt, 20.12. 1919.LA kpt, 12.1919.apg/pārv.pltn, 1922. Elt/dzo kom.plkv, 1924.LA sak.pr.un 05. 1931.atv., 1944.bēglis Vācijā un miris Minhenē.	1-6437.1, [3] - 459
	Sāberts Kārlis Indriķa d., *20.01.1886., +3.07.1957., {1909.podpor}, plkv	06.1916.102.k/p btl/kom kpt, 07.1920. pltn Aizputes-Kuld.apsardz.apr.pr., 1924/29. LA apm.daļas pr.plkv, 02.1935.atv., Darbs Elejā, tad Jūrmalā, kur miris	1-6213.1., [12]-1986-1-18- 142 [3]-447
	Tiltiņš Kārlis Eduards Kārļa d., *22.08.1894., adm.kpt	Arm.21.darbn., 18.10.1940.atv.no TA, LL dēls? 6.02.1945.apc. Allažos 10]-777, P-8420	1-6517, 1515-1- 25-57,[105]-162,
*	Tiltiņš Nikolajs Krišjāņa d., *27.04.1899. Rundāles pag., {1}, kpt	05.1920.Zemg.art/p.12.dzo.3.btr.ltn, 1923. bruņ.vilc/dzo. 1.vilc.v/kom., 1924.art.v/kursi vltm, 1928.br.vilc/p.instr.kom.kpt., 04.1931. Latg.art/p.3.btr/kom., 1934.dzo.kom/kursi, 02.1938.Zemg.art/p.3.btr., 12.09.1940. atv. kpt, 07.1941.pašzizs.gr/kom., 06.1944.ies. LL atl. līdz turpm., 5.12.1945.apc.un izs.(P- 3941)	1-6518, [11]- 1503-1-116-205, [12]-1986-2-3941 [105]- 121, 165, [47], [10]-777,
	Tone Augusts Kriša d., *25.09.1887. Jaunpils pag., +21.07.1949., {Kr.KS 1917},	09.1919. Kurz.div./št.oper.daļas adjut., št/pr., kpt, 09.1920.pltn, 1926.1.L.k/p.plkv, 1928/30. lekšl.min.aizs.nod/pr., 1930.KS/	1-6562, 1640-1- 1291, [3]-468, [105]-122, [118]-

plkv Lkok	kursi, 1937.5.C. k/p. kom, 11.1939.atv., civilid., 1944.bēglis Vācijā, miris Bodenheimā	405,
Treimanis Jānis Pētera d., *10.01.1888.Elejas pag., +9.01.1995. Kalifornija, {1913. Kr.KS por.}, kpt	1917.LSRB, 1.Daugavgr.LSP 1.rt., 1922.br. vilc/p.kpt., 1932.sm.art/p.kpt, 1940.atv.kpt., 1944.bēglis Vācijā, tad ASV Lalifornija, Vecākais LA virsnieks trimdā, miris ASV Thousand Oak Ca.,	[105]-121, Ē.Priediša arh.,
Treimanis Nikolajs Filipa d., *13.12.1889.Rīga, +28.10. 1969., {1913.prap}, pltn	1921.9.Rēz.k/p.rt/kom.kpt, 1926.un 1931. virsn/kursi, 1930.8.Daug.k/p., 1935.7.S.k/p. saimn/pr.pltn, 12.1939.atv., miris Rīgā	1-6599, [3]-469, [105]-122
Ūdris Georgs Andreja d., *21. 07.1890., +1.05.1954., {1923. LU}, adm.pltn	1924.Galv.intend/pārv., 1927.adm.vltn, 1935.adm.kpt, 1939.adm.pltn, 10.1940.atv, 1944.bēglis Vācijā, tad ASV un miris Portlendā	1-6636.1., [3] -471
Uldriķis Nikolajs Dr-ltn	1943. – LL ārsts?	[17]-257,
Upenieks Aleksandrs Jāņa d., *15.09.1893., {}, kpt	Apg.pārv/arm.21.nol., 18.10.40. atv.no TA, 1941/44. civildienests un bēglis Vācijā, 1947.sardžu/dien.,	1-6675, 1515-1- 25-58, [6].9-218, [105]- 124, 162,
Upesleja Kārlis R, *1896., +2.05.1966. Anglija, {k/nop}, vltn	1919/20.Br/cīņas ltn., 1922.kara muz/pr. vltn LU un atv., LDz valdē, 1944.bēglis Vācijā – nodib.arodsk. Flensburgā, 1950.Anglija būvinženieris „Norris Ind.”, pens.un miris	[112],
Vabulis Uldis +9.03.46., {}, ltn	????05.1945. Partiz (1946-ltn?).	[17]-349
Vācietis Mārtiņš Ādama d., *2. 01.1873., +19.05.1945., {1894. Podpor}, ģen	1898.25.art/br.por., 1901.kpt, 1914. Villart/ brig.kom.pltn, 07.1919.LA art.rez.pr.plkv., 1926.Galv.art/pr.v. Ģen. Un 091929.atv. 12.1929.-03.1931.kara ministrs, miris Rīgā un apb.Carnikavas kapos.	1-6720.1, 1-1307, 3-55.1, [3] - 475
Vaivads Pēteris Pētera d., *19.11.1894. Olaines pag., +2.01.1941. Tērvetē, {1915. Tifl.KS}, plkv Lkok	08.1919. 1.L.k/p.rt/kom.kpt, btl/kom.pltn, 1924.KS/kursi, 1926.4.Valm.k/p., 1930.KS akad/kursi, 1933.10.A. k/p.kom.plkv., 11.1939.atv., miris Tērvetes tuberkozes slimnīcā	1-6733, 1492.f-1- 134, [3]-475, [105]-125
Valters Rihards Artura d., *20. 06. 1888., +10.1958., {1914. Tērb.univ}, Dr.pltn	12.1921.LA Dr.kpt, 1924.8.Daug.k/p.vec. ārsts Dr.pltn, 10.1935.atv., 11.1939.ar ģimeni uz Vāciju, kur miris	1-6766.1, 1-1496.1, 1- 158.1, [3]-477
Valters Valdis Kārļa d., *6.10.1888., vltn	11.Dob.k/p.atv.vltn., pēc kara ASV St. Paul 4 Minn	[105]-125, [1],
Vanags Edgars Jēkaba d., *2.09.1889. Asares pag., +10. 07.1977., {}, kpt	1939.atv.adm.kpt., aizs.btl.v/kom., Austrālija Voodonga, kur miris	[105]-126, K-7 (1978)
Vanders Pēteris Augusta d., *26.01.1896., +5.05.1961., {1919.k/nop} ltn Lkok	1919/24. 4.Valm.k/p ltn. 1944.bēglis Vācijā, tad ASV, kur miris Vašingtonā.	[2] -211, [105] -126
Vārpa (līdz 1940.Vārna) Augusts Aleksandrs Kārļa d., *23.12.1897., +21.12.1949., Dr- pltn	1921.Daug.k/slimn., 1932.Rīgas k/slimn. Kpt-ltn, 1935.LU med/fak., 1938. AT/p.ārsts pltn, 03.1040. AT/brig. Un atv.,civildarbs Aizputē, tad Rīgā, kur miris un apb Meža k.	1-6801, [3]-480. [105]-126
Vasarietis (līdz 1940. Zommers) Fridrihs Jāņa d., *19.02.1881.	11.1818.Rīgas aps.rt/saimn.pr.vltn.,1919. Jelg-Dob.apr.k.komandants.kpt., 10-11. 1919.stud.btl.rt/kom.kpt., 1920.apsardz.min.	1-7415, 2570.f- 14-1756, [105]- 126, [118]-420,

Sloka, +24.10.1972.Rīga, {05.1915.podpor.}, pltn Lkok	apg.daļas.vad/pltn., 06.1920.atv. – tirdz.un rūpn.ministrs, tad tirdz.atašejs Anglijā, Lietuvā un PSRS, 1941/44.tekstilfabr.dir., miris Rīgā, apb.1.Meža kapos	
Vāverāns Adolfs *11.05.1907., +16.03.1988, Granada, {rez}, ltn	20.07.1940. KS RVN rez ltn, LL/vien???, miris Spānijā K-16 (1989),	[105]-126, K-11 (1982), [112],
Vēbers Harijs *15.05.1894., +1947., kpt Lkok	1919./1921. 13.Tukuma k/p kpt, 1922.atv., 1939.izbraucis uz Vāciju, kur miris	[2] - 211
Vecvagars Alfrēds *3.11.1891. Jelgavas pag., +26.03.1973. ASV, {k/nop}, vltm	1919/20.Br/cīņas – ats.stud.rt.ltn, atv.vltm, Miris ASV Denverā Colorado,	K-4 (1974), [112],
Veidemans Ernests, *14.06.1871. Ventspils, +17.03.1944. Vācijā, kpt	1941.emigrējis uz Vāciju, dienējis LL., kritis	[47]
Veiss Dāvids Jāņa d., *4.10.1879. Volgundes pag, +15.06.1961., pltn Lkok	07.1919. 6.R.k/p. btl/kom.12.1919. 5.C.k/p. kpt, 1920.KS.virsn/kursi, 1927.11.D.k/p. btl/kom. pltn, 05.1931.Jaunlatg.kara apr/pārvalde, 01.1932. atv., 1944.bēglis Vācijā, tad ASV, miris Mineapolis MN ASV	1-6877, 3401.f-1-1650, [2]-212, [3]-484, [105]-127, [118]-412,
Vēliņš Rudolfs Jāņa d., *2.01.1893. Vecpiebalga +10.12.1979. ASV, {11.1915.prap}, plkv Lkok	1919/20.Br/cīņas-08.1919.2.V.k/p. rt/kom., btl/kom.kpt, 8.Daug.k/p.btl/kom.pltn, 1924. un 1930. KS/kursi, 1934.8.Daug.k/p.št/pr., Kurz.div.št. plkv., 08.1940.1.L.k/p. kom. plkv., 10.1940.atv.un līdz 1944. Skolas parzinis Vecpiebalgā, 1944. izbēg uz Vāciju-skolotājs Blombergas lat/nom., 1950. ASV Virdžīnija, miris Grand Rapid ASV, apb. Woodlawn kapos	1-6897, [2]-212, [3]-486, [105]-162, K-9(1980), [112],
Vesmanis Aleksandrs , {}, maj	1953-79. 4099-LS rt/kom.,	[6].9-271,
Vihmanis Kārlis Jāņa d., *22.01.1888., {prap}, vltm Lkok	1919/1920.Latgales art/p.vltm, 1922.atv., 17.02.1941.repatriējas uz vāciju	[2]- 212, [105]- 128
Vīķelis Pēteris Matīsa d., *13.07.1897., Smiltenes pag, +16.12.1974., {1919.k/nop.}, ltn Lkok	1919/20.Br/cīņas- 05.1919.ltn, 1920.atv.ltn., 1944.bēglis Vācijā, tad ASV, kur miris Madison NJ, ASV	[2]-213, [105]-129, K-5 (1975),
Viktors Kārlis Mārtiņa d., *16.02.1889., +14.04.1979., kpt	Zemg.art/p.ltn, Miris Rīgā, apb.Birzgalē	[112], [105]-129,
Vīksne Leonhards *19.11.1895. Pēterburga, +7.01.1976., ltn Lkok? [2]-nav	1951.ASV Lakewood NJ, kur miris	K-6(1977),
Vilciņš Andrejs , {}, Dr-maj	1954/68. 8000-LS ārsts.,	[6].9-271,
Vilciņš Tāivaldis *11.01.1922., , +11.12.1997., ltn	7.01.1993. LVA Goda biedrs , miris, apb. Rīgas I Meža kapos	[115]-113, LVA arh, K-25 (68)
Vilsons Alfons Fricis, *13.10.1917., +4.12.1993.,{K-15}, VV	1939/40.KS 1.kurss, 11.1940.VV, dzīvo Latv., 20.02.1992. LVA biedrs , miris Rīgā	[115]-113, K-11 (1982),
Vīndedzis Aleksandrs Fridrihs Vilhelms friča d., *26.05.1886., +26.02.1960., {01.1917.prap}, kkpt	09.1917.18.inž/p.rt/kom. podpor, 05.1919. LA inž-sap/rt vltm, 1925.Elt/dzo kpt, 1933. Zemūd/dzo kkpt, 03.1936.atv., 1944.bēglis vacijā, tad Kanādā, kur miris Montreālā	1 -7039.1, [3] -492, [105] - 129
Vītoliņš Voldemārs *6.12.1922.,	LVA biedrs , miris, apb. Ventspils kapos	[115]-114, LVA

+6.03.2000., VV		arh.,
Vīnakmens Jānis *7.09.1905., +7.06.1987., kpt		[112]
Vinters Aleksandrs Kārļa d., *9. 12.1892., {1914.podpor}, pltn	1915.13.k/p.por, 09.1920.LA št/izl.nod.vltn, 1922.kpt, 1927.pltn, 1930.kara aģents Polijā, 08.1934. 4.Valm.k/p.btl/kom., 11.1937. KS/pr.pal. 10.1939.atv.un uz Vāciju, 1941.vācu 18.arm/št.virsn.,	1 -7046.1, [3] -493
Vonsovičs Aleksandrs Jāzepa d., *16.08.1875., +16.11.1947., {1901.podpor}, pltn	1904.1.arm/korp.topogr.por, 1910.kpt, 1916. Kijevas k/apg.topogr.pltn, 1921.LA Galv/št. topogr/daļas pltn, 08.1931.atv., 1944.bēglis Vācijā, kur miris Ofenbahā	1- 7149.1, [3]- 496
Vorps Augusts Pētera d., *15. 08.1883., +15.04.1943., [1915. prap}, plkv	01.1916.8.latv.str/p. rt/kom.por, tad št.kpt., 06.1919.Z-Latv/br. intend.kpt., 1921.pltn un 1925.plkv., 08.1935.atv., miris Latvijā un apb. Umurgas kapos.	1-7152.1., [3]-497
Zalpēteris Eduards Pētera d., *4.04.1891., +26.09.1976., {}, vltn Lkok	1924.Latg.art/p.atv.vltn, 1944.bēglis Vācijā, miris Thistede Dānijā	[2]-216, [105]- 132,
Zaļups Arvīds Friča d., *26.02.1885., {1919.k/nop.}, vltn Lkok	22.05.1919.ltn, 1921.atv.vltn., 1944.bēglis Vācijā,	[2]-216, [105]- 132,
Zandbergs Francis (Fricis) Nikolajs Miķeļa d., *27.10.1891., +4.04.1960., {1917.Tērb.Univ. med/fak}, Dr-pltn	11.1922.1.L.k/p.Dr-vltn, 04.1924.Kurz.art/p., 10.1924.Liep.k/slimn. Kpt, 1930.pltn, 1939. Jelg.k/slimn., 11.1940.atv.,1946.Liep/slimn. Ārsts, miris Liepājā un apb.Centrālajos k-s	1-7229, 1518-1- 67, 1494-1-955- 19, [3]-500, [105]- 132,163
Zandersons Edmunds, *29.07.1921. Dobeles pag., +26.03.1944., ltn	LL, kritis	[112],
Zarenko Roberts {}, kpt	1945.partiz.Latg., 4.div/kom. („Mežsargs”, „Dāvis”, „Timermanis”)	[61]-197,
Zariņš Eduards Friča d., *4.01. 1898., +7.01.1989., ASV, {06.1917.prap}, pltn	06.1920.4.Valm.k/p.,1924.KS/kursi vltn, 1933.kpt, 1930.Daugavpils AEV, 1939.pltn, 18.10.1940.atv., 1944.bēglis Vācijā tad ASV, kur mirisSietlā	1-7246, [3]-501, [105]- 133, 163
Zariņš Oskars Jāņa d., *16.09. 1888., +23.04.1967., {01.1916. prap}, pltn	08.1919.1.L.k/p.vltn, 1922. Kurz.div/apg. nod. Kpt, 1925. KS/kursi pltn, 1933.Kurz.div /intend., Vidz.div/pārv.,10. 1940. Atv., 1944. Bēglis Vācijā, tad Anglija, kur miris Londonā	1-7270, [105]- 133, 163, [3]-503,
Zegens Hermanis Rudolfs Arturs Kārļa d., *15.09.1886., adm.kpt	14.10.1939.atv.	1-7298,
Zelčs Mateušs *1901., {}, ltn	15.02.52.apc., [12]-1986-1-29987,	[17]-31, [10]-873,
Zeltiņš Ansis Pētera d., *30.10. 1863., +11.09.1942., {1896.pod prap}, plkv	1887.107.k/ppodpor, 1891.por. 1900.štkpt, 1902.rob.rt/kom.un 1913.pltn, 1915.rob. btl/kom.plkv, 1916.4.Vidz.str/p.kom, 12. 1920.Cēsu/apr.aps.pr., 04.1921. Jelgavas k/apr.pr.un 1927.atv., miris Rīgā, apb.Brāļu kapos	1- 7315.1, [3] -505, [105]- 134,
Zicmanis Alfrēds Arvīds , *27.10.1895. Jaunvāles pag,	1918/20.Br/cīņas –ats.stud/rt., 1922.atv.ltn, zemkopis Jaunvāles pagastā, miris un apb.	[2]-217,

+14.05.1943., {k/nop}, ltn Lkok	Trikātas kapos	
Ziemeļis Herberts *25.07.1889. Nīcas pag., +25.05.1968., {k/nop}, ltn	1919/20.Br/cīņas, 1920.atv.ltn., skolotājs, 1942/44.vācu civild., 1944.bēglis Vācijā, 1949.Austrālija (skolotājs) Melnburna, kur miris un apb.	K-3 (1972),
Zilberts Fricis *1912., {rez}, ltn	10.05.1940. KS RVN ltn, LL?, 6.10.1950. apc., [12]-1986-1-7008,	[10]-881, [105]- 135,
Zīvertis Gvido Joahims Heinriha d., *18.11.1883., adm.vltn	Apg/pārv., 21.12.1939.atv.no LA	1-7365, [105]- 135, 165
Ždanovskis Voldemārs *8.12.1911., Rēzekne, +6.02.1983., Berija, Ont. vltn	Kanāda Barrie Ont., miris	K-12 (1983)
Zviedris Antons Aleksandra d. *30.03.1879., +2.08.1955., {1904.podpor}, Ģen.	1907.Galv.intend.por., 1911.intend. mob/ daļas pr.kpt, pltn un 1914.plkv, 06.1920. LA Galv.apg/pārv.plkv, 1926.Galv,intendants ģen., 1931.atv., 1944.bēglis Vācijā, kur miris Minhenē	[105]- 136
Žilinskis Ēriks *2.02.1912., +18.10.1990., vltn	Anglija, kur miris	K-18(1991),

Tabulā apkopoti dati par vairāk kā 300 atvaļinātiem latviešu virsniekiem, kuri Otrā pasaules kara beigās devās bēgļu gaitās un darbojās trimdā daudzās pasaules valstīs. Ne par visiem no viņiem izdevās iegūt pietiekamu informāciju, lai varētu nonākt pie kopīgiem secinājumiem par šo atvaļināto virsnieku likteņiem. Tomēr tas noteikti deva viņiem iespēju izvairīties no padomju varas represijām, beidzoties Otram pasaules karam. Tomēr Latvijā Otrā pasaules kara beigu gados vēl ir iespējams identificēt gandrīz 840 jaunākus par 50 gadiem virsniekus, kas nefigurē grāmatas iepriekšējās tabulās. Tie galvenokārt bija pirms kara atvaļinātie latviešu virsnieki, kas Otrā pasaules kara gados pārgāja uz puslegālu dzīves veidu (galvenokārt sava vecuma vai slimības dēļ), neiesaistoties nekādās aktivitātēs. Šo virsnieku dati apkopoti grāmatas pielikuma tabulā un teorētiski viņi varēja būt iesaukti SA Otrā pasaules kara nobeigumā.

Pielikuma tabulas datu analīze liecina, ka 224 virsnieki (atzīmēti ar *) ir atvaļinājušies no LA līdz 1924.gadam, kad tika atvaļināti dienestam LA neatbilstoši virsnieki un nomainīti ar KS absolventiem. Šie 224 virsnieki savas dienesta pakāpes bija saņēmuši galvenokārt par kara nopelniem Brīvības cīņu laikā un tie pārgāja civilā dzīvē un tikai daļēji iesaistoties aizsargu organizācijās kā virsnieki. Tādēļ praktiski iesaukšanai SA kara beigās 1945.gadā viņi nevarēja būt noderīgi un ir neliela varbūtība šo virsnieku nonākšanai SA Otrā pasaules kara beigu posmā. Iespējams, ka

daļa no pārējiem tabulā identificētiem 600 virsniekiem kara beigās varēja tika iesaukti SA 308. Latviešu strēlnieku divīzijā, kura savu karadarbību nobeidza Kurzemē (tajā skaitā arī KS rezerves virsnieku nodaļu beigušie), kuri šīs grāmatas informācijas apkopošanas un analīzes iepriekšējās tabulās nav iekļauti. Cerams, to izdarīt izdosies mūsu vēsturniekiem un pētniekiem nākotnē, kad būs plašāka piekļuve pie Krievijas arhīvu materiāliem.

Informācijas avotu saraksts

1. Silgailis Artūrs “Latvju leģions”, A/S Preses nams, Rīga, 2006
2. Latvijas valsts apbalvojumi un Lāčplēši, Ēriks Priedītis, izd-ba Junda, Rīga 1996 (un “Lāčplēša kara ordeņa kavalieri”, Jāņa sēta, Rīga, 1995)
3. Jēkabsons Ē un Ščerbinskis V., “Latvijas Armijas augstākie virsnieki”, LVVA biogrāfiska vārdnīca, izd-ba „Nordik” Rīga, 1998
4. “Latvijas kara skola” (vēsturisks materiālu apkopojums) Viļa Hāznera un Elmāra Sproģa redakcijā, Latviešu virsnieku apvienība ASV, Nebraska, 1979
5. Andersons E., „Latvijas bruņotie spēki un to priekšvēsture”, Daugavas Vanagu centrālā valde, Toronto, 1986
6. “Latviešu karavīrs Otrā pasaules karā”, Daugavas Vanagu centrālā valde, Toronto, 1.sējums ([6].1. - lpp) 1983, (2.sējums, 3.sējums u.c. [6].2., [6].3.,[6].10., attiecīgi ar lappusēm)
7. Jēkabsons Ē., Bambāls A., “Nacistiskās Vācijas okupācija Latvijā (1941 – 1945)” 3.daļa,
8. NAA un LVA izdotie ikgadējie žurnāli „Kadets” Nr.19, 20, 21, 22, 23, 24, 25, 26, 27, 28, 29, 30, 31, 32, 33, 34, 35, 36, 37,38, 39,40 un 41 no 1989. līdz 2013. gadam attiecīgi.
9. Biters Augusts, “Latviešu karavīrs Otrā pasaules karā”, 11. sējums , Toronto, 1993
10. “No NKVD līdz KGB”, politiskās prāvas Latvijā 1940 -1986, Latvijas vēstures institūta apgāds, Rīga, 1999.
11. Latvijas Valsts vēstures arhīva (LVVA) fondu dati [fonds-apraksts-lieta-lpp]:
 - fonds 5601 «Armijas štāba personu lietu kolekcija » 1.un 2.apraksti (A1 un A2) (tajā skaitā A2 L1821 - pārskaitīto virsnieku saraksts 24.TSK);
 - fonds 1303 A1 Valsts Prezidenta pavēles ;
 - fonds 1502 «Kurzemes artilērijas pulks » A1 L158-160;
 - fonds 1443 “Armijas spiestuve” A1 L20;
 - fonds 1469 «Apgādes pārvalde » A1 L26, 27;
 - fonds 1471 «Latvijas kara skola » A1 L49-51, 59-64;
 - fonds 1473 «Armijas spiestuve» A1 ;
 - fonds 1474 «Armijas komandieris» A1 ;
 - fonds 1475 «Armijas štāba bataljons » A1 L55, 58;
 - fonds 1476 «Armijas aviācijas priekšnieks » A1 L9, L55, L56;
 - fonds 1477 «Aviācijas divizons » A1 L122, 123;

- fonds 1478 «Auto tanku pulks » ;
- fonds 1480 «Armijas kareivju klubi» A1 ;
- fonds 1481 «Artilērijas inspektora štābs » A1 L139-143 un A2;
- fonds 1483 «Armijas ekonomiskais veikals» A1, A3, A4 ;
- fonds 1484 «Armijas 11.noliktava » A1 L65-67 ;
- fonds 1485 «Armijas 12.noliktava » A1 L46-48 ;
- fonds 1486 «Armijas 13.noliktava » A1 L54, L55 ;
- fonds 1487 «Kara sanitārā 41.noliktava » A1 L32 ;
- fonds 1487 «Armijas 41. noliktava » A1 L29, L32 ;
- fonds 1488 «Rīgas pilsētas komandants » A1 L302, L 323-325;
- fonds 1489 «1. Liepājas kājnieku pulks » A1 L24-27;
- fonds 1490 «2. Ventspils kājnieku pulks » A1 L58-62, A2;
- fonds 1491 «3.Jelgavas kājnieku pulks » A1 L88-92;
- fonds 1492 «4.Valmieras kājnieku pulks » A1, A2;
- fonds 1493 «5. Cēsu kājnieku pulks » A1 L146-151;
- fonds 1494 «6.Rīgas kājnieku pulks » A1 L265-269;
- fonds 1494 «Likvidācijas komisija» A1 L955;
- fonds 1495 «7. Siguldas kājnieku pulks » A1 L169-173;
- fonds 1496 «8. Daugavpils kājnieku pulks » A1 L151-158;
- fonds 1497 «9.Rēzeknes kājnieku pulks » A1 L220-232;
- fonds 1498 «10. Aizputes kājnieku pulks » A1 L132;
- fonds 1498 «Pārvaldības daļa » A1 L123, 127
- fonds 1499 «11. Dobeles kājnieku pulks »
- fonds 1500 «12. Bauskas kājnieku pulks » A1 L70-74;
- fonds 1501 «Zemgales Divīzijas 1.jātnieku pulks» A1, A2 ;
- fonds 1502 «Kurzemes artilērijas pulks » A1 L158-160
- fonds 1503 «Latgales artilērijas pulks » A1 L115, L116;
- fonds 1504 «Jātnieku pulks » A1 L302 un 303 ;
- fonds 1504 «Smagās artilērijas pulks » A1 L72, L73.;
- fonds 1505 «Armijas sakaru bataljoni » A1, A2 un A3 ;
- fonds 1505 «Armijas sakaru rota » A2 L21 ;
- fonds 1506 «Armijas sapieru pulki » A1 un A2 ;

- fonds 1507 «Vidzemes artilērijas pulks » A1 L163, 165 ;
- fonds 1508 «Zenītartilērijas pulki » A1 L12
- fonds 1509 «Aizputes-Liepājas kara apriņķa pārvalde» A1 ;
- fonds 1510 «Daugavpils garnizona virsnieku klubs» A1 ;
- fonds 1511 «Daugavpils kara slimnīca» A1 ;
- fonds 1515 «Kurzemes divīzijas pārvalde » A1 L24, 25 un A2;
- fonds 1515 «Likvidācijas komisija » A1 L25 (pavēles par atvaļināšanu un pārskaitīšanu 24. TSK);
- fonds 1516 «Latgales divīzija » A1 L116-120;
- fonds 1517 «Liepājas kara apriņķa pārvalde» A1 ;
- fonds 1518 «Jelgavas kara slimnīca » A1;
- fonds 1519 «Ludzas kara apriņķa pārvalde» A1, A2;
- fonds 1521 «Rēzeknes kara apriņķa pārvalde» A1, A2;
- fonds 1522 «Tukuma-Kuldīgas kara apriņķa pārvalde» A1;
- fonds 1524 «Valmieras kara apriņķa pārvalde» A1, A2;
- fonds 1526 «Vidzemes divīzija » A1 L95-99, L455;
- fonds 1527 «Zemgales divīzija » A1 L131-133;
- fonds 1528 «Likvidācijas komisija » A1 L1, 4, 6, 14, 17, 22, 23, 155, 158, 166, 188;
- fonds 3401 «Tehniskā divīzija » A1 L195-197;
- fonds 4936 «Kara kuģis Virsaitis » A1 L1-9 ;
- fonds 4961 «Bruņoto vilcienu pulks » A1 L27, 30 ;
- fonds 4964 «Kara flote » A1 L68, L73-75, L77-78
- fonds 5319 «Armijas 22.darbnīca» A1 L37-45 ;
- fonds P-180 «Latviešu SS leģionā dienējošo kartotēka»

12. Latvijas Valsts arhīva (LVA) fondu dati [fonds-apraksts-lieta-lpp]:

- fonds 27 «183.strēlnieku divīzija. 623.artilērijas pulks » ;
- fonds 28 «183.strēlnieku divīzija. 285.strēlnieku pulks » ;
- fonds 356 «183.strēlnieku divīzijas pārvalde» ;
- fondi 430 un 458 «LPSR apriņķu un pilsētu k/komisariāti» ;
- fonds 688 «183.str/div. 227.str/p.» ;
- fonds 689 «181.vieglās artilērijas pulks » ;

- fonds 691 «62.strēlnieku divīzija. 186. strēlnieku pulks » ;
- fonds 698 «Padomju Latvijas 24. TSK » ;
- fonds 756 «183.strēlnieku divīzija. 295. strēlnieku pulks » ;
- fonds 856 «LPSR un LR Augstākā tiesa» ;
- fonds 912 «strādnieku gvardes štābs» ;
- fonds 1008 «290. atsev. darba bataljons» ;
- fonds 1248 «LPSR k/komisariāts» ;
- fonds 1221 «LPSR prokuratūra»
- fonds 1285 «J. Veides dienasgrāmata » A1, L1433, 97.pakete ;
- fonds 1824 «Baltijas k/apgab. prokuratūra» ;
- fonds 1825 «Latvijas PSR VDK dokumentu kolekcija » ;
- fonds 1986 «apcietināto un tiesāto lietas (L-Nr..) » ;
- fonds 1987 «apcietināto un tiesāto pabeigtās (P-Nr..) lietas » ;
- fonds 2182 un 1-v «LVA Kanādā 1971-1998.» ;
- fonds 2294 «LVA Austrālijā Adelaides kopa» ;
- fonds 2316 «LVA Austrālijā Melburnas nodaļa» ;
- fonds 2317 «LVA Austrālijā Sidnejas nodaļa»

13. Kovtuņenko Rolands, "Mores kauja" <Timermanis & Vējiņš> 2009. Rīgā.

14. "Virsošnes ēnā" <APLIS> 2003. Rīgā.

15. "Latvijas Centrālā padome - LCP" , Leonīda Siliņa red., LCP, 2000.

16. Bangerskis R., Mana mūža atmiņas. 3. grāmata. Kopenhāgena: Imanta, 1959

17. Bangerskis R., Mana mūža atmiņas. 4. grāmata. Kopenhāgena: Imanta, 1960

18. "Latvijas enciklopēdija" , V. Belokoņa izdevniecība, 2007. Rīgā.

19. "Gada Grāmata" LOM Nr.1-1999., izdota. 2000.g.

20. "Bez naida un bailēm", izd. ELPA, 2005.

21. "Latvijas pilsoņu martiroloģijs Vjatlajā 1938-1956.", H. Stroda red., LU, Rīga, 2006..

22. "Aizvestie – 1941.14.jūnijs.", Latvijas Valsts arhīvs.

23. "Latvijas PSR Ministru kabineta sēžu protokoli." -1940.g. 23.jūl.-24.aug.

24. "Ar sirdi un asinīm" izd-ba Zvaigzne, Rīga, 1999.

25. "Latv. Virsn. apvienības biedrs".- no Latviešu virsnieku apvienības arhīva.

26. "Latv. Virsn. apvienības Kanādā biedri".- no Latvijas vēstures arhīva - K arhīva.
(LVA arh..Bezdelīgu ielā)

27. Udo Sietiņš "Par zemi ko mīlam. Latvijas dzelzkrustnieki.", izd. LDKS, 2005. Rīgā.

28. Lācis V., Latviešu leģions ārzemju vērotāju skatījumā, Rīga. 2006.
29. Hāzners V., Varmācības torņi, Vaidava, 1977
30. Brūvelis, E. Latvijas aviācijas vēsture. Rīga, 2003
31. Priedītis Ē., Latvijas kara flote 1919-1940. Rīga, 2004
32. Vārpa Igors, Latviešu karavīrs zem sarkanbaltsarkanā karoga. Nordik, 2008.
33. Beldavs J. T., Bataljona ārsts, ANTOVA, Rīga, 2005. g.
34. Vēstules no Golgātas ceļa//Latviešu strēlnieks 1991. Nr.11.
35. Bambals A., Latviešu artilērijas virsnieku piemiņai// Diena, 1993, 14.jūnijs
36. Ronis I., Ģenerālim Robertam Kļaviņam 110 // Latvijas vēstures institūta žurnāls, 1995, Nr.3.
37. Ronis I., Latvijas virsnieki Baigajā gadā//Diena, 1992, 25.janv.
38. Stranga A. Latvijas sūtnis un Latvijas pilsonis// Neatkarīgā cīņa, 1993, 14.janv.
39. Jēkabsons Ē., Pulkvedis Ādolfs Kontrovskis// Militārais Apskats 1997, Nr.1.
40. Ozoliņš Jānis Mani sājju ceļi, R.,1991. 39.lpp.
41. Šiņķis Arnolds, Kurzemes cietoksnis, izd. Junda, R., 1998
42. Lasmanis U., Prezidenta pirmā un pēdējā palīdzība, R., 1992.
43. Jēkabsons Ē., Svarīga liecība par 1919.un 1940.g.notikumiem//Latvijas arhīvi. -1997., Nr.2.
44. Janums V., Mana pulka kaujas gaitas.- Eutina, Vācija, 1953, 289.lpp.
45. Pope, Latvijas zemei un jūrai// Latvijas jūrniecības 1991.g. gadagrāmata, Rīga, 1991.
46. Lejiņš A., Pēc likuma un sirdsapziņas// Lauku avīze. 1989., 31.03.
47. V. Eihenbauma arhīvs, biographien.lv/M-virsnieki.html .(<http://www.biographien.lv>)
48. Plkv. A. Roziša verdzības ceļš//Kadets – 1887., Nr.15
49. Perro O., Neuzvarēto traģēdija. – Toronto, 1987, 255.lpp..
50. Latvijas Atbrīvošanas kara vēsture. Rīga, 2006.
51. Priedītis, Ē. Latvijas Kara flote. 1919-1940. Rīga, 2004
52. Brūvelis, E. Latvijas aviācijas vēsture. Rīga, 2003.
53. Pāvils Klāns (ltn. Pauls Kovaļevskis) Kadet uguni !, Grāmatu draugs 1975
54. Ozoliņš J., Leģionā, Austrumu frontē// Latvijas Arhīvi, 1994, Nr.1.
55. Blāķis Ā., Medaļas otra puse. Okupācijas varu pavadā un jūgā. – Buenosairesā, 1956
56. Latvija Otrajā Pasaules karā (1939-1945), Jumava, Rīga 2007,
57. Latvijas karaskola: Vēsturisku materiālu sakopojums. - Linkolna, 1979
58. Edgars Dunsdorfs, Mūžīgais latviešu karavīrs, Melburna, Austrālija, MCMLXVII
59. Latvijas vēsturnieku komisijas raksti, 15.sējums "Totalitārie režīmi Baltijā: izpētes

Rezultāti un problēmas”, Latvijas vēstures institūta apgāds, Rīga, 2005

60. Strods H., Latvijas nacionālo partizānu karš. 1944-1956.- Rīga, 1996,
61. Jēkabsons Ē., Bambāls A., “Nacistiskās Vācijas okupācija Latvijā (1941 – 1945)” 3.daļa,
62. Kovtuņenko R., Neatzītie karavīri, Rīga, 2009.g.
63. Janums V., Mana pulka kaujas gaitas.- Eutina, Vācija, 1953, 289.lpp.
64. Perro O., Neuzvarēto traģēdija. – Toronto, 1987, 255.lpp..
65. Es sapni par Dzimteni pagalvī likšu. Latvieši padomju vergu noņemtnēs un izsūtījumā, atmiņu un dokumentu krājums. I daļa, izd-ba ROTA , Rīga 1993
66. Blāķis Ā., Medaļas otra puse. Okupācijas varu pavadā un jūgā. – Buenosairesā, 1956
67. Latvija Otrajā Pasaules karā (1939-1945), Jumava, Rīga 2007,
68. Melderis J., pārskats par zinātniski pētniecisko projektu „Latvijas virsnieku likteņu gaitas izpēte II Pasaules kara gados pēc 1940.gada 17. jūnija notikumiem. 1.daļa. Latvijas virsnieku likteņi Baigajā gadā Latvijas 1940. gada okupācijas rezultātā”, NAA AZPC 01/02-2010
69. Melderis J., pārskats par zinātniski pētniecisko projektu „Latvijas virsnieku likteņu gaitas izpēte II Pasaules kara gados pēc 1940.gada 17. jūnija notikumiem. 2.daļa. Latviešu virsnieku likteņi Vācijai okupējot Latviju 1941. gadā un Latviešu leģions”, NAA AZPC 02/02-2011
70. Strods H., Zem melnbrūnā zobena. – Rīga, 1994, 96.lpp.
71. Neiburgs U., Latviešu karavīri Vācijas un PSRS armijās: galvenās problēmas. – grām.: Latvija Otrajā pasaules karā, - Rīga, 2000, 199.lpp.
72. Eglītis A., 44 gadi pēc tam...// DV Mēnešraksts, 1989, Nr.3.
73. Jansons R., Latvijas valsts arhīvs, 302.f., 4.apr., 12.lieta.
74. Baltais K. M., The Latvian Legion after V-Day, - Latvijas Kara muzeja gadagrāmata. Rīga, 2000,
75. Bērziņš A., Tāls ir ceļš atpakaļ uz dzimteni.- Valmiera, 1995,
76. Okupētā Latvija 20.gadsimta 40.gados.- Rīga, 2005.
77. Lorencs K., Kāda cilvēka dzīve. – Rīga, 2005, 353.lpp.
78. Biezais H., Saki tā, kā tas ir...- Linkolna, 1986
79. Kundziņš K., Laiki un likteņi., - ASV, 1952.
80. Dravnieks A. Es atceros. ASV, 1970.
81. Feldmanis A. E., Masleņķu traģēdija – Latvijas traģēdija.- Rīga, 2000
82. Gore. I., Stranga A., Latvija: neatkarības mijkrēslis. Okupācija – Rīga, 1992,
83. Latvijas okupācija un aneksija. – Rīga, 1995.

84. Biezais H., Latvija kāškrusta varā, - apgāds „Gauja” , 1972
85. Vilciņš T., Latviešu leģionāri 50 gadus pēc kara. Socioloģisks aspekts// Latvijas arhīvi, 1994, Nr.2
86. Biezais H., Kurelieši. Nacionālās pretestības liecinieki. – Itaka, ASV, 1991.
87. Gregors J., Ģenerāļa Kureļa grupas dienasgrāmata. No 1944.g. 28.jūlija līdz 1944.g. 14.novembrim.
88. Nezināmais karš, Latviešu nacionālo partizāņu cīņas 1944-1956, SIA “Jelgavas tipogrāfija”, 2011,
89. Freivalds O., Kurzemes cietoksnis un Kurzemes cietoksnis II, Kopenhāgena, Imanta 1954
90. Lasmanis A., Cerības un vilšanās. – Upsala, 1963.
91. Ozoliņš J., Leģionā, Austrumu frontē// Latvijas Arhīvi, 1994, Nr.1.
92. «Es viņu pazīstu » biogrāfiska vārdnīca, Rīga, 1939
93. Leitītis J. Viņsaules lokā. Rīga, 2004.
94. Grīnvalds D., Kā es redzēju tās lietas. – Rīga, 2002.
95. Kronentāls H. Leģionāra atmiņas. – Rīga 1995.
96. Vaivods J., Septiņi mēneši Liepājas cietoksnī. Rīga, 1990
97. Aluts I., Sāpe mūža garumā. – Rīga, 1997.
98. Ezergailis A., Latviešu leģions – starp neziņu un aizmirstību// Latvija Amerikā, 2004.
99. Totalitārie režīmi Baltijā: izpildes rezultāti un problēmas. – Rīga, 2005
100. Hāzners V., Laiks, telpa, ļaudis, 1,2.d, DV CV apgāds, 1974
101. Hāzners V., Varmācības torņi, atmiņas, Linkolna ASV 1977
102. Ķīlītis Jūlijs , Es karā aiziedams..., 1956
103. Lācis Visvaldis, „Latviešu leģions patiesības gaismā”, apgāds „Jumava” 2006, Rīga
104. Pāvils Klāns (Itn. Pauls Kovaļevskis) «Kadet uguni !», Grāmatu draugs, R., 1975
105. Gunārs Kramiņš, Latviešu karavīrs vēsturiskā skatījumā – Latvijas armijas virsnieki 1919.gada jūlijs – 1940.gada jūnijs, Latviešu virsnieku apvienība, izdevn. «Aplis», 2013
106. Strods H. Padomju okupācijas otrais posms Latvijā (1940.gada sākums – 1941. gads). // Totalitārie okupācijas režīmi Latvijā 1940.-1964. gadā (Vēsturnieku komisijas raksti, 13 sēj.). – Rīga, 2003.
107. Latvijas karaskola: Vēsturisku materiālu sakopojums. - Linkolna, 1979
108. Bender R.J., Taylor H.P. Uniforms, Organization and History of the Waffen-SS. Vol.5. San Jose, 1982,

109. Gabris R., "Latvju virsnieks Nr.35 473", Latvijas Rakstnieku savienība, 1990. Rīgā
110. Савченко В И., Латышские формирования Советской армии на фронтах Великой Отечественной войны, из-во Зинатне, Рига, 1982
111. Latviešu tautas cīņa Lielajā Tēvijas karā (1941.-1945.), Latvijas zinātņu akadēmijas vēstures institūts, izd-ba „ZINĀTNE”, 1966.
112. Ērika Priedīša arhīvs (nodotais LVA rīcībā),
113. G. Freimanis, Es sapni par Dzimteni pagalvī likšu. Latvieši padomju vergu noņemēs un izsūtījumā, atmiņu un dokumentu krājums. III daļa, izdevn. SOL&VITA, 1996,
114. Māris Grīnšteins, Gaidi mani atkal mājās, izd. SIA „Vesta LK”, 2012
115. Latviešu virsnieku apvienība 1922 – 2012, Rīga, 2013
116. Vilciņš T., Partizāni pēckara Latvijā: arhīvu dokumenti un pētījumi// Uz ežiņas galvu liku: 2.grāmata-Rīga:Nacionālo Daugavas Vanagu Latvijas apvienība, SIA „Daugava”, 1999,
117. Voldemārs Likerts, 3. Jelgavas kājnieku pulks, Toronto, 1970 ;
118. Latvijas Brīvības cīņas 1918-1920, enciklopēdija, Preses nams, Rīga, 1999,
119. Булдыгин С. Б., История прибалтийских территориальных корпусов, издательство «Рангут», 2013 – 182 стр
120. Pētersons A., Mums Jāpārņāk...Latviešu karavīri – pēdējie Berlīnes aizstāvji, izdevniecība „Aplis”, Rīga, 2003;
121. Greizis Donāts Karš, par kuru klusēja, Solvita, Rīga ,2001.
122. Eihenbaums V., Latvijas karaskolu beigušo virsnieku biogrāfiskā vārdnīca 1920-1940, Ogre, 1991-1994, 1-17.burtn.
123. Dreimanis Teofils, Straumē ierautie, Rīga 2002
124. Vītols Pēteris, Atmiņu kamols: laikā no 1945.gada 10.februāra līdz 3.maijam par kara gaitām 34.k/p. 1.btl., manuskripts
125. Kalvāns Aleksandrs Uz ežiņas galvu liku, I un II, Rīga, 1993&1995.
126. Latviešu virsnieku apvienība ASV, Nebraska, 1979,
127. Šilde Ādams, Pasaules revolūcijas vārdā,
128. Lapsa Pauls, Vairogs, šķēps un cerība – latviešu atvaļināto karavīru atmiņu stāsti, izdevniecība „Aplis”, Rīga, 2004;
129. Šteinbergs Valdis, LA virsnieku likteņgaitas (līdz 17.06.1940.), 2014

PIELIKUMS

Informācijas apkopošanas tabula Nr.8 par pirms Otrā pasaules kara atvaļinātiem latviešu virsniekiem vecumā līdz 50 gadiem, kuri nav minēti grāmatas iepriekšējās tabulās, bet iespējams kara beigu posmā varēja tikt iesaukti SA

	Uzvārds, vārds un tēva vārds, dzimšanas (*) dati, pēdējā dienesta pakāpe	Virsnieka dienesta pēdējā vieta	Info avoti
	Ābele Edgars Miķeļa d., vltņ	6.R.k/p.	[105]-14
	Ābels Ādolfs Rihards Pētera d., *17.09.1910., vltņ,	9.Rēz.k/p.	[105]-14
	Ābesats Roberts Jāņa d., *8.11.1909., vltņ	Sm.art/p.	[105]-14
*	Āboliņš Ansis Ernesta d., *21.11.1890., 1920.atv.kpt	1920.atv.	[105]-15
	Āboliņš Artūrs Kārļa d., *21.11.1900., kpt	1940.Arm.št/adm.daja, atv.	[105]-155
	Āboliņš Kārlis Kārļa d., *21.10.1900., kpt	11.1940.atv.	[105]-15,
	Āboltiņš Kārlis Mārtiņa d., *8.02.1895., kpt	1940.Arm.št/adm.daja	[105]-155,
	Āb(e)oltiņš Nikolajs Jēkaba d., *23.08.1897., kpt	11.D.k/p.	[105]-14
*	Adolfi Roberts Eduarda d., *12.02.1895., vltņ	1922.atv.vltņ	[105]-9
	Aizkrauklis Valdis Luda d., *29.08.1905., Dr-ltn	1939.atv.ltn	[105]-9
*	Akaševs Filarets Pētera d., *1.12.1895., ltn	1924.atv.ltn	[105]-9
	Akness Rudolfs Reiņa d., *14.05.1901., vltņ	1935.atv.vltņ	[105]-10
	Aleksandrovs Jānis Jāņa d., *8.08.1906., vltņ	Art.	[105]-
	Alks Oskars Otto d., *9.03.1901.,+2.07. 1982., ltn	Miris Latvijā	[105]-10, K-11 (1982),
	Alksnis Adolfs Mārtiņa d., *9.07.1903., vetārsts-ltn	1932.atv	[105]-10
*	Alksnis Miķelis Adolfs *10.05.1902., vltņ	1924.atv.vltņ	[105]-10
	Alksnis Ernests Jāņa d., *13.10.1895. Liepupes pag., +9.08.1958., {1915.Kr.KS}, pltn, Pēc atv. Latv. Ārl/ministrija, 1941/45.biznes Rīgā?1946/48.Gruzijā un Vidusāz., 1948.atgr.Rīgā –juristkonsults, miris	11.1918/20.Br/cīņas-9.Rēz.k/p., 7.S.k/p., 11.1920.atv.pltn, 1945-1948. SA?	[105]-10, [118]-302,
	Alksnis Voldemārs Kārlis Jāņa d., *27.08.1898., ltn	Vidz.art/p., Zemg.div/št.	[105]-10
	Andersons Edgars Jāņa d., *19.10.1895., kpt	1935.atv.kpt	[105]-11
	Andersons Jānis Kriša d., *25.07.1896., vltņ	Zemg.art/p.	[105]-11
*	Andersons Jānis Andreja d., *24.09.1900., ltn	1922.atv.ltn.	[105]-11
	Andersons Jānis Pētera d., 6.11.1895., vltņ	Atv.vltņ	[105]-11

* Andre Miķelis Aloiza d., *26.09.1896., vltņ.	1924.atv.	[105]-11
Andrējevs Georgs , *6.04.1898., ltn	02.1944.atbr.no iesaukš.LL līdz 08.1944.	DV saraksts
Andrejevskis Bernhards Mārtiņa d., *14.05.1909., jltn	LA VV, 10.1944.24. TSK jltn	1-170,
Andresons Jānis *20.04.1916., {rez}, ltn	20.07.1940. KS RVN	[105]-146,
Andžāns Adolfs Jāņa d., *15.06.1904., ltn	12.B.k/p., , atv	[105]-11, ,
* Ansons Fricis Kārļa d., *15(29).10.1898(99)., ltn	1921.atv.ltn	[105]-11
Ansons Kārlis Jāņa d., *6.02.1897., adm-kpt./art	4.Valm.k/p. sak/btl, br.vilc/p., kr.art/p., 1940. atv. kpt., 02.1944. iesaukšana LL atlikta līdz 05.1944. [105]-11, 169,	1-176a, 1515-1-25- 3, [11]- 1474-1-38- 77, [12]-27- 111
Antans Jānis Rudolfs Jāņa d., *21.11.1915., ltn	Arm.št/btl	[105]-11
Antons Miķelis *25.02.1914., ltn	20.07.1940. KS RVN	[105]- 11,145
Antrops Armands Andreja d., *10.04.1905., vltņ	Bruņ.vilc/p.ltn, Kr.art/p.vltņ	[105]-12
* Apinis Pēteris Pētera d., *10.12.1894., kpt	1921.atv.	[105]-12
Apinis (Apiņš) Kārlis Pētera d., *16.03.1895., Dr-kpt	3.J.k/p., 4.Valm.k/p. 07.1940.atv.,	1-203, [105]-12., [6].1-281?,
Apmanis Pēteris Reiņa d., *25.08.1901., ltn	Krasta/btr	[105]-12
* Aprans Arvīds Jāņa d., *13.07.1897., ltn	1924.atv.ltn	[105]-12
Ardavs Kondrāts *3.12.1902., Dr-ltn	1930.atv.ltn	[105]-13
Ārenštrams Kurts Vilhelma d., *24.12.1897., vltņ		[105]-
* Arness Jānis Voldemārs Reiņa d., *19.07.1899., ltn	1924.atv.ltn	[105]-13
Asars Valfrīds *2.11.1900., Dr-ltn	1939.atv.ltn	[105]-13
Asars Jānis Jura (Jāņa) d., *26.08.1895., 1921.el/ tehn.dzo.kom.vltņ., kpt	8.Daug.k/p., Arm.tehn/pārv	[105]-13, [118] - 60
* Assers (Asgris) Pauls Fridriha d., *9.11.1895., ltn	1924.atv.ltn	[105]-13
Auders Kārlis Emīla d., *31.12.1896., ltn	Atv.ltn	[105]-13
* Auders Ervīns Emīla d., *13.11.1895., ltn	1920.13.Tuk.k/p.,atv	[105]-13
Audzītis Jānis Voldemārs Jāņa d., *31.01.1906., vltņ	{7}, Jātn/p.	1-280, [105]-13
Auge Arnolds Friča d., *9.12.1901., vltņ		[105]-
Aukon(i)s Jānis Jāņa d., *2.02.1903., adm.ltn	Apg.pārv/arm.22.darbn., 18.10.1940.atv.no TA 105]-13, 155	1-287, 1515-1-25- 58
Auniņš Kārlis Kārļa d., *15.10.1897., ltn	Sap/p.	[105]-13

Auniņš Jānis Jēkaba d., *4.07.1897., vln	7.S.k/p.	[105]-13
Ausmanis Augusts Jēkaba d., *27.08.1896., vln	1929.atv.vln	[105]-14
Auziņš Alfrēds Friča d., *26.10.1894., vln		[105]-
Auziņš Kārlis Kārļa d., *21.11.1894., ltn	1924.atv.	[105]-
Auziņš Nikolajs Jāņa d., *16.06.1897., ltn	1939.atv.ltn	[105]-14
Aužjāns Jānis Andreja d., *31.03.1907., vln	Vidz.art/p.	[105]-14
Aveniņš Aleksandrs Pētera d., vln	Artil.	1-326a,
Averštams Kurts Vilhelma d., *24.12.1897., vln	Atv.vln	[105]-13
Avotiņš Alfrēds Kārļa d., *3.07.1900., vln	1939.atv	1-328,
Avotiņš Jānis Aleksandra d., *20.12.1904., kpt	8.D.k/p., 9.Rēz.k/p.	1-331, [105]-14
Avots Edvards , *18.05.1898., {}, vln	06.1944.atbr.no ies.LL,	DV saraksts
Avsjukēvičs Mariāns Kārlis Kārļa d., *26.07.1903.,	kpt	[105]-
Babris Arvīds Andreja d., *30.03.1899., adm.vln	Cēsu kara/sanatorija	[105]-15
* Baķis Roberts Kārļa d., *23.09.1891., vet.vln	1922.atv.	[105]-16
Bakuļa Bronislavs *19.03.1916., ltn	8.10.1939. KS RVN	[105]-16, 149
Balks Jānis, *26.12.1916., {rez}, ltn	20.07.1940. KS RVN	[105]-146
* Balodis Andrejs Jāņa d., *30.07.1900., ltn	1924.atv	[105]-17
Balodis Arnolds Jēkaba d., *29.11.1898., {1}, kpt	5.C.k/p., Arm.št/saimn. pārvalde, 10.1940. atv., [105]-16,155	1-383, 1515-1-25 - 53,
Balodis Arvīds *16.04.1911., ltn	KS RVN	[105]-16
* Balodis Bruno Vilhelma d., *5.11.1895., kpt	Atv.kpt-slims	[105]-16
* Balodis Osvalds Jūlijs Jāņa d., *27.07.1895., vln	1921.atv.04.1944.ies.LL atlikta līdz turpm.	[105]-16, DV saraksts
Balodis Rihards Pētera d., *18.11.1909., ltn	Kr.art/p.	1-413,
* Balodis Vilis Augusta d., *10.12.1896., vln	1922.atv.vln	[105]-16
Baltmanis Aleksandrs *25.09.1900., ltn	12.B.k/p.	[105]-17
Baltradis Bronislavs Dr-ltn	6.R.k/p., 1940. Rīgas komendatūra atv., [105]-17, 155	1-425a, 1515-1-25 - 53
Banders Vilhelms Jāņa d., *21.07.1904., vln	1926.atv	1-474,
Bankavs Alfrēds Jura d., *4.08.1900., ltn	1929.atv.ltn	[105]-17
* Baranovskis Jēzups Matīsa d., *29.10.1895., vln	1920.atv.vln	[105]-17
Bars Pēteris Miķeļa d., *4.03.1897., ltn	Atv.ltn	[105]-17

	Baude(zis) Gurijs ., *8.06.1913(1918?) .ltn	20.07.1940. KS RVN	[105]-17, 146
	Baumanis Jānis Teņa d., *8.11.1900., Dr-vltn	19440.Rīgas k/slimnīca, atv. [12]-698-1-15-12,	1-437, 1528-1-1- 69, [105]- 18,155
	Baumanis Vladimirs Vasilija d., *24.06.1897., ltn	Atv.ltn	[105]-18
*	Baumanis Jēkabs Jānis Jēkaba d., *28.05.1896., kpt	1921.atv.kpt	[105]-18
	Beijers Nikolajs Roberta d., *15.06.1897., vltn	1.L.k/p.	[105]-18
	Beirats Jānis Jāņa d., *25.01.1896.,	5.C.k/p.	[105]-18
	Bekers Haralds Riharda d., *19.08.1897., ltn	Atv.ltn	[105]-18
	Bekers Pēteris Pētera d., *27.08.(8.09.)1895., vltn	1924.atv.no LA un 1935.atv/rob	[105]-
	Beklešovs Konstantīns Nikolaja d., *31.12.1895., vltn	1925.atv.vltn	[105]-18
	Beķeris Alfrēds Herberts Jēkabs Andreja d., *25.05.1896., kpt	10.A.k/p.	[105]-19
	Beķeris Rihards Filipa d., *11.12.1897., kpt-ltn	10.1940.atv.	[105]-
	Belarus Vladimirs, *25.07.1909., {rez}, ltn	10.05.1940. KS RVN	[105]-149
	Beldaus Roberts Roberta d., *1.02.1896., kpt	Vidz.div/št	[105]-19
	Belks Jānis *26.12.1916., ltn	20.07.1940. KS RVN	[105]-16, 146
	Belmuts Gustavs Gustava d., *28.10.1898., kpt	1932.atv.kpt	[105]-18
	Berendts Ģederts Adolfa d., *10.07.1898., ltn	4.Valm.k/p.	[105]-19
*	Bergens Pēteris Jāņa d., *13.03.1891., vltn	1920.atv.vltn	[105]-19
	Bergmanis Jānis Jāņa d., *28.03.1908., vltn	Atv.vltn	1-554, [105]-19
	Bergmanis Jānis Klemens Pētera d., *5.12.1895, kpt	AT/br	[105]-19
*	Bergmanis Viktors Heinrihs Heinriha d., *20.01.1895., vltn	1924.atv.vltn	[105]-19
	Berķis Eduards Jāņa d., *23.11.1896., ltn	1941.atv	[105]-20
	Bermanis Ēriks Pētera d., *25.09.1895., ltn	6.R.k/p., av/darbn.	[105]-20
	Bernfelds Aleksandrs Gustava d., *24.01.1897., vltn	1934.atv.un aizs/org.	[105]-
	Beseris Jānis Jura d., *31.01.1900., Dr.adm.ltn	10.1940.atv	[105]-
	Bērziņš Alberts *1913., ltn	20.07.1940. KS RVN	[105]- 20,146
	Bērziņš Eduards Bierna d., *12.06.1895., kpt	02.1941.24.TSK atv, [12]-28-1-33,	1-630, [11]- 1474-2-88- 334
	Bērziņš Jānis Jāņa d., *30.05.1897., vltn	6.R.k/p., 12.1940.atv	1-632a, [12]-698-1- 15-15,

	Bērziņš Jēkabs Jēkaba d., *21.10.1899., ltn	Robežs/br	[105]-21
	Bērziņš Jūlijs Jāņa d., *9.06.1894., Vestienas pag., {1}, 10.1921.atv.ltn	05.1920. 1.L.k/p. 1rt. v/kom., sak.v/kom., 10.1921.atv.ltn	1-648, [11]-3401 -1-82-53, [47]-#4655
	Bērziņš Oļģerts ltn	20.07.1940. KS RVN	[105]-20, 146
	Bērziņš Rudolfs Jāzeps (Josifa) d., *2.09.1891. Skaistkalnes pag., {1}, 12.1921.atv.ltn	10.A.k/p. 7.rt.virsn., tiesl. Darbvedis, 12.1921.atv., valsts bankas ierēdnis	1-673, [47]- #1370, [105]-21
	Bidders Jānis Pētera d., 26.07.1886. Lielstraupes pag., {1}, 22.05.1922.atv.ltn	05.1920.av.parka virsn., ieroču pārz., 12.1921. av. Dzo komandants	1-700, Eihen. arhīvs #4723
	Bikšis Ernests Andreja d., vltm	Vidz.art/p.	[105]-22
	Binare Kārlis Kriša d., *23.01.1895., kpt	Atv.kpt	[105]-22
*	Birgens Kārlis Viļa d., *20.05.1899., vltm	1920.atv.vltm	[105]-22
	Birnbaums Harijs Jāņa (Johana) d., *4.06.1897., vltm	Atv.vltm.	[105]-22
	Birznieks Ludvigs Kārļa d., *9.12.1896., vltm	7.S.k/p.	[105]-23
	Birznieks Kārlis Kārļa d., *7.10.1903. Dzirciema pag., {5}, 10.1936.atv.vltm	09.1926. Sap.btl.virsn., 1928.sap/p. 3.rt.v/kom. vltm, 1931.av/skola un av/p lidot., 1935.radio st/pr.un 10.1936.atv.,	1-749, [105]-23, [47] #83
*	Bisenieks Arnolds Eduarda d., *29.01.1895., ltn	1921.atv.ltn	[105]-23
	Bišofs Jānis Pētera d., *17.06.1900., Dr-vltm	1930.atv.vltm	[105]-23
	Bite Jūlijs Kārļa d., *16.07.1899., kpt	Galv/št.kpt	1-773, [105]-23
*	Blāķis Arvīds Andreja d., *26.05.1895., ltn	1924.atv.ltn	[105]-23
	Blatiņš Pēteris Kārļa d., *27.05.1909., vltm	1940.Kr.art/p.atv.vltm	[105]-23
	Bluksis Edvards Nikolajs Indriķa d., *21.05.1896., kpt	Latg.art/p.	[105]-24
	Blumbergs Pēters Adolfs Augusta d., *13.09.1896., ltn	Atv.ltn	[105]-24
	Blūms Verners *1.10.1895., +11.12.1952., kpt Lkok		[105]-
	Bode Pauls Oskara d., *17.06.1896., sanit-kpt	Pie Dr.Orbitāna	[105]-24
	Bodemanis Erhards Jāņa d., *12.08.1902., kpt-ltn	1940.5.C.k/p.atv.	[105]-25
	Boms Monvids Friča d., *23.10.1896., kpt	9.Rēz.k/p.	[105]-25
	Bonč-Osmolovskij Georgs Andreja d., *17.08.1896.,	11.D.k/p.ltn	[105]-25
*	Boroskijs Angello Grupija d., *25.08.1896., vltm	1923.atv	[105]-25
	Boršteins Fricis Jāņa d., *10.10.1895., adm.kpt-ltn	1937.atv	[105]-25

*	Boršuks Bronislavs Mihaila d., *16.01.1896., ltn	1920.atv	[105]-25
	Bostrems Ernests Ernests d., *24.11.1896., ltn	Atv.ltn	[105]-25
*	Botva Otto Jēkaba d., *16.07.1896., ltn	1920.atv	[105]-25
*	Braševskis Kārlis Jēkaba d., *16.03.1896., ltn	1920.atv	[105]-26
	Bražis Romualds Jāņa d., *13.09.1908., vln	atv	1-910a,
*	Brenfelds Aleksandrs Gustava d., *25.01.1897., vln	1921.atv	[105]-26
	Brensons Aleksandrs Jāņa d., *18.09.1900., adm.kpt-ltn	4.Valm.k/p., 14.07.1940. atv.	1-935, [105]-26, 163
	Briedis Arturs Augusta d., *19.02.1905., Dr-vln	1937.atv	[105]-26
	Briedis Kārlis Mārtiņa d., *14.02.1892., 1924.atv. vln	1924.atv.	[105]-27,
	Briedītis Teodors Jāņa d., *1.10.1898., kpt	1937.atv	[105]-27
	Brikmanis Ansis Ernests Friča d., *2.04.1912., ltn	Zen.art/p.	[105]-27
	Brikmanis Edmunds Jēkaba d., *3.10.1896., ltn		
	Brikmanis Pēteris Miķeļa d., *14.01.1892., vln	1922.atv.	[105]-27
	Brīvnieks (Bullītis) Fridrihs {rez} ltn Lkok	17.07.1940. KS RVN	[105]-27, 149
	Brumbergs Aleksandrs Brenča d., *6.11.1896., vln	9.Rēz.k/p.	[105]-27
	Brunovskis Voldemārs Reiņa d., *13.11.1894., ltn	1924.atv.	[105]-
	Bruss Pauls Arveds Otto d., *22.06.1904., vln	Atv.vln	[105]-28
	Brustbarts Jēkabs Jēkaba d., *12.10.1898., ltn	Rīgas apr/pārv.	[105]-28
	Būda Jānis Kriša d., *2.07.1897., vln	03.1925.atv.	1-1021,
	Buivids Žanis Kārļa d., *14.02.1898., ltn	6.R.k/p.	[105]-28
	Bukļēvičs Augusts Jānis Jāņa d., *25.08.1900.,Dr-VV	02.1939.atv	1-1034,
	Bule Roberts Jāņa d., *13.03.1896., vln	1926.atv	[105]-28
*	Bulle(is) Antons Jirgena d., *11.04.1896., ltn	1921.atv	[105]-28
	Bumba Alberts Kristjāņa d., * vln	Sm.art/p.	[105]-29
	Buncis Eltermanis Fridrihs Voldemārs Adolfa d., *25.06.1901., ltn		[105]-
*	Burdais Paulis Jēkaba d., *9.09.1895., vln	1921.atv	[105]-29
*	Burdais Arturs Kārļa d., *18.09.1896., ltn	1922.atv	1-1071, [105]-29
	Būvmeisters Fricis Jāņa d., *4.08.1895., ltn	6.R.k/p.	[105]-29
	Caune Kārlis Andreja d., *17.01.1897., kpt-ltn	1936.atv.	[105]-29
	Celmiņš Rudolfs Jāņa d., *25.03.1897., kpt	1.L.k/p, atv	[105]-30
*	Celmiņš Haralds Eižena d., *28.04.1896., ltn	1924.atv	[105]-30

	Celmiņš Feliks Eižena d., *31.05.1897., Dr-Itn	1925.atv.	[105]-30
*	Celms Jānis Krišjāņa d., *17.11.1897., Itn	1924.atv.	[105]-30
	Cepļēvičs Juris {rez}, Itn	10.05.1940. KS RVN	[105]-149
	Cilurs Pēteris Johana (Jāņa) d., *23.11.1896., Itn	1936.atv.	[105]-30
*	Cimdiņš Jūlijs Jāņa d., *26.06.1897., vltņ	1924.atv.	[105]-30
	Cīrulis Aleksandrs [rez], Itn	10.05.1940. KS RVN	[105]-30, 149
*	Cīrulis Teodors Jēkaba d., *14.04.1898., Itn	1924.atv	[105]-31
	Čakste Ringolds Jāņa d., *6.10.1898. Emburgas pag., +1965. Jelgava, {1}, 1921.atv. Itn - mediķis	05.1920.Kurz.art/p. 2.dzo, btr.v/kom, 25.05. 1921.atv.kā LU students	1-1226, [105]-31 [47]- #5857
	Čaša Jānis, [rez], Itn, 1980-1990. k/komisārs Latvijā, plkv	10.05.1940. KS RVN, 1945.SA,	[105]-31, 150
	Čulkstēns Vilis Andreja d., *23.11.1901.Stukmaņu pag., {4}, 1927.atv.Itn	09.1924. 7.S.k/p. v/kom, 29.07.1927.atv	1-1242, [105]-31 [47]- #2845
	Čūrišķis Oskars Andža d., *24.06.1911., Itn		[105]-
	Dakša Pēteris Teodors Pētera d., *22.02.1911., Itn	30.04.1940. KS RVN	[105]-31, 141
	Dalbiņš Mārtiņš Alberts Mārtiņa d., *10.05.1896., Dr-kpt	12.B.k/p., 11.1939.atv.,	1-1253, [105]-31,
	Dambe Jūlijs Mārtiņa d., *19.01.1897., vltņ	Vidz.art/p.,	[105]-31
	Daniels Voldemārs Eižens Aleksandra d., *19.01.1915., Itn	30.04.1940. KS RVN	[105]-32, 141
	Daucis Arvīds , *2.03.1896., {}, vltņ	02.1944.no ies.LL atbr.līdz turpm.,	[105]-32, DV ies.saraksts
	Debels Aleksandrs Nikolaja d., *13.11.1897., {}, vltņ/sap	Vidz.div.inž.rt.vltņ., 02.1944.atbr.līdz turpm.,	[105]-32, DV ies/saraksts
*	Deglis Augusts Jāzepa d., *8.02.1895., Itn	1924.atv	[105]-32
	Deksnis Voldemārs Andreja d., *22.01.1894., Itn	Atv.Itn	[105]-33
*	Delevale Gustavs Ernesta d., *26.04.1896/. vltņ	1924.atv	[105]-33
*	Demans (Dimants) Arturs Adama d., *6.11.1894.,	1924.atv.vltņ	[105]-33
	Desainis Jānis {rez}, Itn	10.05.1940. KS RVN	[105]-150
*	Dičmanis Pauls Hugo d., *8.12.1894., Itn	1924.atv	[105]-33
	Dimants Kārlis Jāņa d., *17.08.1895., vltņ	Atv.vltņ	[105]-33
	Dīnvalds Oskars Pēteris Jāņa d., *20.03.1911., Itn	30.04.1940. KS RVN	[105]-33, 141
*	Djačenko Miķelis Josipa d., *19.10.1895., vltņ	1924.atv	[105]-33
	Djačkovs Jēkabs Georgija d., *5.10.1896., kpt	1926.atv	[105]-33

	Dombrovskis Nikolajs Aleksandra d., *25.08.1897., ltn	Vidz.art/p.	[105]-34
*	Doniņš Kārlis Heinrihs Vilhelms Anša d., *2.11.1898., ltn	1921.11.Dob.k/p.	[105]-34
	Drava Pēteris , *12.09.1896., {k/nop}, ltn/sak	04.1944.iesaukš. LLatl	1-1410a, [105]-34,
	Dreimanis Pauls Jāņa d., *17.02.1895., kpt	Vidz.div.atv.	[105]-34
	Drūmanis Augusts Jāzepa d., *14.02.1896., ltn	5.C.k/p.,atv	[105]-35
	Dubauss Pēteris Andreja d., *6.02.1904., adm.ltn	11.1940.atv, AEV	[105]-
	Dubrovskis Nikolajs Makša d., *13.11.1899., kpt	Atv.kpt.	[105]-35
	Ducmanis Ernests Jāņa d., *13.03.1895., kpt	Arm.22.darbn.12.1939. atv	1-1440, [105]-35
	Dumbrovskis Roberts Jāņa d., *20.01.1887(1889), adm.vltn	Jelgavas k/slimn., 21.10.1940.atv.	1-1154, [105]-35, 156
	Dunsbergs Aleksandrs Ernesta d., *17.03.1897., vltn	Atv.vltn.	[105]-35
	Dzelzkalējs Jānis Rudolfs Anša d., *13.06.1895., {}, kpt 02.1944. ies. LL atl.līdz turpm.,	4.Valm.k/p.,transp/btl., 7.S.k/p., 1940.atv.,	1-1490, [105]-36, 163, [11]-1303-1-4-2,
*	Dzenītis Andrejs Jēkaba d., *28.02.1897., ltn	1921.atv.	[105]-36
	Dzenītis Zēniņš Aldis Roberts Viļa d., *23.08.1898.,	12.B.k/p.ltn.	[105]-36
	Dzerre Dzelme Kārlis Alfrēds *13.01.1905., +23.04.1951.R, ltn Lkok		[105]-
	Edermanis Dāvids Vilis Dāvida d., *21.12.1906., vltn	8.Daug.k/p., atv	[105]-37
*	Edomskis Aleksandrs Pētera d., *19.11.1898., vltn	1921.atv.	[105]-37
	Egius Eižens Augusta d., *14.02.1917., ltn	10.05.1940. KS RVN	[105]-37, 150
*	Egle Otto Jāņa d., *11.10.1892., 1924.atv. vltn	1924.atv	[105]-37
*	Eicēns Reinholds Jēkaba d., *23.02.1897., vltn	1921.atv	[105]-37
	Eihenbaums Jānis (Ernesta) Andreja d., *14.02.1895., kpt [11]-1496-1-158-243, [12]-688-1-3-10,33	8.Daug.k/p., atv	1-1575, [105]-37
*	Eigenfelds Alberts Anša d., *19.03.1904., {2}, ltn	9.Rēz.k/p., 26.06. 1923. atv.	1-1580, [105]-37 [47]- #6190
	Eihe Kārlis Leopolds Leopolda d., *19.10.1894., vltn	1920.atv. vltn	[105]-37
	Eikens Arnolds Eduards Friča d., *13.09.1911., Dr-vltn	Rīgas k/slimn., 11.1940. atv. [11]-1494-1-955-18	1-1583, [105]-37, 157,
	Eiks Edgars Kārļa d., *1902., vltn		[105]-
	Eipurs Vilis Mārtiņa d., *27.05.1897., kpt	1930.atv.	[105]-37
	Eisters Andreja Jēkaba d., *14.10.1900., vltn	Jātn/p., itkā muzikants	1-1593, [105]-38

Eizmats Grigorijs Mārtiņa d., *30.12.1895., farm-ltn	Atv	[105]-38
Ejabs Nikolajs Eduarda d., *13.04.1903. Bejas pag., {7}, v ltn	11.D.k/p., 1931.vltn, 1936/37. KS VV grupas/ vadīt., 10.1938.atv., [47]-#3931	1-1597, [105]-38 [11]-1499-1-235 -73
Eke (Ēķis) Kārlis Kriša d., *26.05.1895., ltn	4.Valm.k/p.,atv	[105]-38
Ekhardis Ansis Johans Kārlis Roberts Augusta d., *2.07.1895., kpt		[105]-
Eks Alberts Aleksandra d., *18.06.1899., farm-ltn	1927.atv.	[105]-38
Elsiņš Roberts Ģederta d., *23.12.1894., vltn	1928.atv.	[105]-
Elksne(is) Pēters Pētera d., *14.08.1900. Rīga, {1}, ltn	Kurz.art/p.2.dzo, 2.btr., 25.02.1921. atv	1-1605, [105]-38 [47]-#955
Emis Arvīds *17.07.1904., vltn		[105]-
* Engelsons Aleksandrs Fedora d., *29.11.1895., vltn	1921.atv	[105]-38
Eriņš RobertsJānis Jēkaba d., *28.10.1898., kpt	Atv/rob.	[105]-
Esengrands Didriķis Mārtiņa d., *21.12.1896., vltn	7.S.k/p., atv.	[105]-38
Eze Aleksandrs Jāņa d., *8.06.1897., vltn	9.Rēz.k/p., atv	[105]-39
Fanatrijs (Finatvijs?) Pēteris *30.10.1905., {rez}, ltn	10.05.1940. KS RVN	[105]-39, 150,
Fastens Johans JēkabsJūliusa d., *19.11.1897.	Atv. kpt	[105]-
Fedotovs Porfijs Jēkaba d., *17.02.1897., vltn	1922.atv.	[105]-
Feldmanis Nikolajs Otto d., *25.08.1897., vltn	Vidz art/p., atv	[105]-39
Fernass Pauls Alfons Nikolajs Evalda d., *12.01.1899. Budbergas pag., {4}, ltn	Zemg.art/p. 1.btr., 31.03.26.atv	1-1710, [105]-39 [47]-#997
Fišers Eduards Hermaņa d., *10.01.1897., ltn	k/ostas komendatūra	[105]-40
Fišers Emīls Kārļa d., *13.09.1896., ltn	Liep.komend/sev.uzd.v.	[105]-40
Fitingofs Aleksandrs Jāzepa d., *8.06.1895., kpt	Atv	[105]-40
Fjodorovs (Federovs) Konstantīns Mihaila d., *20.05.1895., vltn	1924.atv.vltn, atbr.no iesaukš.LL līdz 08.1944.,	[105]-39, DV ies.saraksti
Folmanis Eižens Teodora d., *12.01.1897., adm.vltn	23.01.1937.atv	1-1736, [105]-40
Francis Augusts Viļa d., *30.05.1896., vltn		[105]-
Freiberģs Ernests Vilis Jāņa d., *27.12.1893., ltn	1924.atv	[105]-40
Freiberģs Voldemārs Jēkaba d., *22.12.1899. Rīga, {1}, 5.10.1921.atv. ltn	6.R.k/p. 2.rt., atv	1-1753, [105]-40 [47]-#4736
* Freiberģs Rudolfs Andreja d., *4.11.1896., farm-ltn	1920.atv	[105]-40

* Freidenfelds Herberts Kārļa d., *14.03.1900., ltn	1924.atv	[105]-40
Freimanis Augusts Nikolajs Alfrēda d., *18.10.1895.,	Atv.ltn	[105]-41
Freimanis Jānis Jāņa d. *18.03.1893., 1920.atv. ltn	12.B.k/p., atv	[105]-41
Freimanis Pauls kārļa d., *7.08.1914., Dr.ltn	zobārsts	[105]-
* Freimanis Valters Jāņa d., *30.07.1896., ltn	1920.atv	[105]-41
Fridrihsons Fricis Kārļa d., *9.04.1895., kpt	1933.atv	1-1794, [105]-41
Fuksis Herberts Kārlis Aleksandra d., *23.11.1896., kpt-ltn	1935.7.S.k/p.un atv	[105]-41
* Gailis Mārtiņš Roberta d., *5.02.1895., ltn	1921.atv.	[105]-41
Gailīts Oskars Pētera d., *5.08.1898., vltm	6.R.k/p.atv	[105]-41
Gaizevskis Jānis *3.05.1913., ltn	KS RVN	[105]-41
Galiņš Otto Otto d., *23.04.1895., vltm	atv	[105]-42
Gavars Valdis Jēkaba d., *3.05.1896., Dr-ltn	atv	[105]-42
Gavars Arvīds Jēkaba d., *28.09.1897., kpt	1930.atv	[105]-42
Gedrovics Verners Jāņa d., *6.12.1901. Jelgava, {4}, 17.04.1928.atv. vltm	Jātn/p. 4.esk., 1925.k/p. adjut., 1927.vltm, .atv.,	1-1985, [105]-42, [47],
Geikins Rudolfs Antona d., *09.04.1898., vltm, Lkok	V.P.B.	[105]-42
Gerhards Herberts Otto Jēkaba d., *22.05.1908., Dr- ltn [11]-1528-1-3-25,	Galv.art/noliktava, Rīgas k/slimn., 1939.atv.	1-2000, [105]-42, 157
Gerolds Herberts Fridriha d., *24.01.1897., vltm	Atv	[105]-42
Geske Jānis Jāņa d., *25.07.1897., vltm	5.C.k/p.,atv	[105]-42
Gilbers Paulis Pētera d., ltn	Vidz.art/p.atv.	[105]-42
Gipners Žanis Kārļa d., 26.02.1897.,	Art.insp/št.,atv	[105]-43
Glikmans bers Mendeļa d., *23.04.1901., Dr.ltn	1927.atv.	[105]-
Glinskis Aleksandrs Eduarda d., *23.12.1897	Jātn/p., 4.Valm.k/p.	[105]-43
Goba Arvīds *16.05.1918., ltn	KS RVN	[105]-43
Goba Antons Rudolfs Jāņa d., *3.04.1895.,	3.J.k/p.1929.atv., rob/br. 2.07.1940.atv	1-2033, [105]-43
* Gobziņš Jānis Jūlijs jūlija d., *5.08.1897., ltn	1924.atv.	[105]-43
* Godiņš Herberts Jāņa d., *18.09.1896., Dr-ltn	1924.atv	[105]-43
Golcs Persijs Hugo d., *17.09.1895., ltn	12.B.k/p., atv	[105]-43
Goldbergs Fricis Žanis Friča d., *22.02.1907.Zemīte, {8}, 21.02.1939. vltm	Latg.art/p.6.btr, 1931. Vidz.art/p. 1933.vltm, Rūjienas btr.v/kom., atv.	1-2046, [105]-43 [47]-#1238,
Goldiņš Aleksandrs Alfrēds Bernharda d., 17.06.1911., ltn	30.04.1940. KS RVN	[105]- 43,141

	Gotrups Edmunds Jukuma d., ltn	6.R.k/p., atv	[105]-43
	Gradiškēvičs Radiškēvičs Ferdinands Franča d., *13.11.1906., {8}, vln		
*	Grāmatnieks Vilis Krišjāņa d., 1.10.1897., ltn	1924.atv.	[105]-44
	Grasbergs Bernhards gusta d., *25.01.1900., vln		[105]-
	Grasis Arvīds *1.10.1916., ltn	20.07.1940. KS RVN	[105]-44, 146,
*	Graudiņš Vilis Aleksandra d., *17.05.1897.,	1920.atv	[105]-44
	Grāvītis Jānis Jūlija d., *15.12.1897., ltn	8.Daug.k/p., atv	[105]-45
	Greidulis Jēzups Ignāta d., *1907., ltn	4.Valm.k/p., atv	[105]-45
	Greizelis Heizelis Nikolajs Jūliusa d., *19.07.1896., vln	Atv.	[105]-45
	Grīnbergs Alberts Roberta d., *24.06.1906., vln		[105]-
*	Grīnbergs Jēkabs Jāņa d., *24.06.1897., vln [11]-1491-1-66-63,	1921.atv., 3.J.k/p.un 06.1940.atv	1-2157, [105]-45
	Grīnbergs Kārlis Augusts jāņa d., *8.11.1904., vln	3.J.k/p., atv	[105]-45
*	Grīnbergs Leonards Pētera d., *1.03.1900., ltn	1921.atv	[105]-45
*	Grīnbergs Paulis Pētera d., *23.12.1897., ltn	1924.atv.	[105]-45
	Grīnbergs Roberts *5.05.1909., lt.	20.07.1940. KS RVN	[105]-45, 146,
	Grīnbergs Teodors Eduarda d., *31.12.1916., ltn	30.04.1940. KS RVN	[105]-45, 141
*	Grīnfelds Klaudijs Ernesta d., *19.07.1895., vln	1921.atv	[105]-46
	Grīnfogels Ernests, *13.02.1909., {rez}, ltn	20.07.1940. KS RVN	[105]-146
*	Groskops Jānis Matīsa d., *14.05.1897., ltn	1924.atv.	[105]-46
*	Grotups Eduards Jukuma d., *16.07.1895., ltn	1921.atv.	[105]-46
	Grozītis Vilis Ijaba d., *16.03.1897., ltn	5.C.k/p.	[105]-46
*	Grūbe Reinholds Miķeļa d., *17.07.1897., ltn	1924.atv.,	[105]-46
	Grundmanis Osvalds Otto d., ltn	1930.atv.	[105]-47
	Grundulis Alfs *21.08.1910., ltn	11.D.k/p.	[105]-47
*	Grunte Jānis Jūlija d., *26.03.1899., {4 vai 1}, vln	6.R.k/p.1922.atv., br.vilc/dzo, 06.1932.atv.,	1-2234, [105]-47 [6].3
	Gruzītis Leonīds *18.02.1915., ltn	KS RVN	[105]-47
	Gubiņš Oskars Paula d., *20.09.1895., vln		[105]-
	Gudris Vladislavs Antona d., *8.11.1907., {9}, vln Ludzas k.apr/pārvalde [11]-1519-2-1-3	9.Rēz.k/p., 1940. Arm.k/tiesa, atv., [11]- 1494-1-955-21	1-2243, [105]-47, 157,
*	Gustiņš Rudolfs Matīsa d., *28.04.1896., kpt	1920.atv.	[105]-47

	Gūtmanis Arturs Vilhelms Gederta d., *30.01.1895.,	1925.atv.ltn.	[105]-48
	Gūtmanis Jānis Pētera d., *5.08.1897., kpt	Kurz.art/p., atv	[105]-47
	Gūtmanis (Gutnebergs) Leo Konrāds Alfrēda Kārļa d., *8.05.1914.,	12.B.k/p.ltn	[105]-48
	Gūtmanis Voldemārs *24.01.1903., DR-ltn	1931.atv.	[105]-48
	Ģēģers Roberts Nikolajs Kārļa d., *6.04.1914., ltn	30.04.1940. KS RVN	[105]-48, 141,
	Hackelsons Saja Zalamana d., *29.08.1895., Dr.kpt	1925.atv.	[105]-
*	Haupts Otto Teodora d., *23.12.1898., vltņ	1920.atv.	[105]-48
	Heidemanis Kristaps Jāņa d., *14.11.1897., ltn	Sm.art/p., atv	[105]-48
*	Heilmans Johans Hugo d., *12.06.1895., ltn	1920.atv.	[105]-48
	Heimanis Pāvils *13.04.1916., ltn	17.07.1940 KS RVN	[105]-48, 146,
	Helbs Heincs Volfgans Pauļa Edgara d., *13.10.1907. Bormaņu pag., {9}, ltn	1.L.k/p.4.rt., 7.03.1935. atv., [11]-1489-1-27-58,	1-1854, [105]-48 [47]-#3877
	Helimaks Johans Hugo d., *12.06.1895., ltn	Arm.galv.št.,	[105]-49
	Hencelts Verners Voldemāra d., *16.08.1903.,	1933.atv. farm.ltn	[105]-49
*	Hencelts Otto Kārlis Alfons Alfona d., *1.04.1896., ltn	1921.atv	[105]-49
	Henzels Ludvigs Ludviga d., *30.11.1900., {2}, ltn	Av/p, atv	[105]-49
*	Iesalnieks Aloizis Pāvela d., *20.04.1896., vltņ	1922.atv	[105]-49
	Ieviņš Ernests ltn	10.05.1940. KS RVN	[105]-49, 150
	Indriksons Arturs *20.05.1911., ltn	8.Daug.k/p., atv	[105]-50
	Īzaks Fridrihs Kārlis Jāņa d., *12.03.1902., vet-ltn	Atv, [12]-27-1-1-5,	1-2361
	Indžons Alfrēds, {rez}, ltn	10.05.1940. KS RVN	[105]-
	Iņķis Rudolfs Roberts Kārļa d., *23.11.1905.,	Daugavgr.art.	[105]-50
	Ivanovs Georgs Klementa d., *17.01.1896., kpt	1929.atv.	[105]-50
	Jackums Aleksandrs Jāzepa d., *6.05.1914., ltn	KS RVN	[105]-51
	Jaegers Ernests Heinriha d., *5.08.1895., vltņ	7.S.k/p., atv	[105]-51
*	Jaegers Paulis Eduarda d., *28.10.1898., vltņ	1922.atv.02.1944.atbr. no LL līdz turpm.,	[105]-51
	Jahimovičs Pupiņš Jānis Staņislava d., *9.04.1895.,	1925.atv.ltn	[105]-51
	Jakobsons Nikolajs Jāņa d., *21.01.1895., kpt	Arm.kom/št	[105]-51
	Jākobsons Žanis Kriša d., *5.09.1895., ltn	6.R.k/p., atv	[105]-51
	Jaktēns Jānis *23.04.1915., ltn	KS RVN	[105]-51
	Jambickis Eduards ltn	Vidz.div., atv	[105]-51

	Jampa Adolfs vltņ	7.S.k/p.,atv	[105]-51
	Janavs Arnolds Jēkaba d., *15.07.1916., {rez}, ltn	KS RVN	[105]-51
	Jankavs Alberts Jāņa d., *5.08.1897., kpt	1.L.k/p.,atv	[105]-51
*	Jankovskis Harijs Džona d., *5.11.1897., ltn	1920.atv.	[105]-51
	Jankovskis Krišs Indriķa d., *30.03.1910.,	Atv.kpt	[105]-51
	Janovs Georgijs vltņ	Kurz.art/p.,atv.	[105]-51
	Janovskis Ilmārs Jāņa d., *23.10.1916., {rez}, ltn	KS RVN	[105]-52
	Jansons Arnolds Jāņa d., *1.04.1900., vltņ	atv	[105]-52
	Jansons Bruno Ludviga d., *23.03.1895., vltņ	Atv.	[105]-52
*	Jansons Mārtiņš Jāņa d., *31.01.1898. Olaine, atv.ltn un finansists Olaines pag.	05.1920.1.L.k/p. 6.rt. v/kom., 17.09.1921.atv.	1-2455, [105]-52 [47]-#4741
	Jansons Jansens Georgs Jura d., *13.06.1896. Liepāja, {1}, 18.11.1921.atv. ltn	12.A.k/p.5.rt., 1921.atv., namīpašnieks Liepājā	1-2437, [105]-52 [47]-#6311
	Jaščuks Alfrēds Anša d., *19.12.1896., ltn	8.Daug.k/p.,atv	[105]-52
*	Jaunzemis Feliks Anša d., , *2.03.1897., {}, ltn	1921.atv.ltn, 02.1944. iesaukš.atl.līdz turpm.,	[105]-53, DV saraksts
	Jaunzems Fridrihs Antona d., *2.02.1895., vltņ	1925.atv.	[105]-53
	Jēgermans Jānis Jēkaba d., *15.03.1895., Dr-ltn	Atv	[105]-53
	Jēgers Pēteris Jāņa d., *25.12.1899., kpt	7.S.k/p., 12.B.k/p., 7.S.k/p., 1940. 11.D.k/p., 09.1940..24. TSK un 11.1940. atv.,	1-2516, 1515-1-25-54, 2-1821-7, [105]-53,158, 179
	Jegi Rolfs Jāņa d., *15.06.1898., vltņ	1925.atv.	[105]-53
	Jegorovs Stepans Teodora d., *8.08.1896., vltņ	Atv.	[105]-53
	Jēkabs Georgs Roberts Arvīds *7.12.1915., {rez}, ltn	KS RVN	[105]-53
	Jēkabsons Ernests Ernests d., *24.11.1897., ltn		[105]- 53
	Jeks Alberts Aleksandra d., farm-ltn	Atv.	[105]-53
*	Jeljisejevs Grigorijs Savelija d., 23.02.1896., ltn	1922.atv.	[105]-53
	Jesinskij Lorencs Ernesta d., ltn	Vidz.div., atv	[105]-54
	Jēvalds Kārlis Teodora d., *5.06.1914., vltņ		[105]- 54
*	Jirgenšons Ernests Jāņa d., 8.05.1898., ltn.	1921.atv., atv	[105]-54
*	Jundass Pauls Jāņa d., *1.02.1900., ltn	1922.atv.	[105]-54
	Jundass Hermanis Johans Jāņa d., *21.12.1898.,	3.J.k/p.adm.ltn	1-2576, [105]-54

	Junga Hermanis Fridriha d., 15.10.1899., ltn	1.L.k/p., atv	[105]-54
	Jurgensons Egons Voldemāra d., ltn	Jātn/p., atv.	[105]-54
	Jurgensons Ernests Jāņa d., *25.04(08.05).1898., kpt	6.R.k/p., Ats.art/dzo, Vidz.div., atv	[105]-55
	Jurjāns Mintauts ltn	Zemg.div.	[105]-55
	Jušķēvics Herberts Zigrīda d., 28.04.1899., adm.kpt	Av/p. adm.kpt.	[105]- 55
*	Kaija Ansis Jāņa d., *11.10.1895., vln	1924.atv	[105]-55
*	Kaktabuls Vilis Jāņa d., *15.12.1896., vln	1924.atv	[105]-55
	Kaktiņš Antons friča d., *25.05.1898., vln	1922.atv.	[105]- 55
	Kaķis Aleksandrs Voldemāra d., *9.02.1912., Dr-ltn (tēvs - 06.1919.Valm.garniz/lazaretēs pr.)	1938.atv	1-2635, [105]-55
	Kalacis Jūliuss dāva d., *1.07.1895., ltn	Jātn/p., atv	[105]-56
	Kalcenaus Rihards Indriķa d., *21.05.1901., ltn	Atv	[105]-56
*	Kaldenovskis Ansis Jēkaba d., *27.02.1903., ltn	1924.atv	[105]-56
	Kalniņš Aleksandrs Laura d., *19.01.1895., Dr-kpt	5.C.k/p., 08.1937.atv	1-2667, [105]-57
*	Kalniņš Heinrihs Indriķis Gustava d., *15.02.1896.,	1920.atv.ltn	[105]-57
*	Kalniņš Edgars Jura d., *11.03.1895(96.), ltn	1923.Vidz.art/p.atv.	[105]-57
	Kalniņš Jānis Jāņa d., *18.07.1893., 1921.atv.ltn	1921.atv.ltn	[105]-56
	Kalniņš Jēkabs Pētera d., *27.12.1895., vln	1920.atv	[105]-57
*	Kalniņš Ludvigs Anša d., 24.05.1897., vln	1921.atv	[105]-57
*	Kalniņš Vilhelms Mārtiņš Kārļa d., *17.12.1899.,	1920.atv.ltn	[105]-57
*	Kalpaks Eduards Ēriks Pētera d., *22.09.1896., vln	1921.atv	[105]-57
	Kalpiņš Kārlis {rez}, ltn	17.07.1940.KS RVN, arm. Apg/pārv.,	1-2740a, [105]-57,
	Kalve Haralds, *30.04.1909., ltn		[105]- 58
	Kamals Ansis Pētera d., *24.01.1897., vln	Bruņu vilc/p.	[105]-58
	Kamols Konstantīns Mārča d., *1909., +1945.,	SA virsnieks	[3]-236
	Kampalis Pauls Pētera d. *26.12.1894., ltn	1927.atv.	[105]- 58
*	Kampe Arnolds Jēkabs Mārča d., *13.12.1895., ltn	1924.atv	[105]-58
	Kampe Rudolfs Aleksandrs Jāņa d., *10.06.1909., {8}, vln	4.Valm.k/p., AT/brig., 10. 1940.Valm.k/p. atv.	1-2771, [105]-58, 164
*	Kampenus Pēteris Pētera d., *30.06.1895., vet-ltn	1923.atv	[105]-58
	Kancis Jānis Adama d., *18.09.1896., kpt	Latg.art/p.	[105]-58
	Kaņepors Viktors Jāņa d., *15.05.1903., vln	1940.atv	[105]-58

	Kaņeps Kārlis Jāņa d., *20.03.1897., vetārsts-vltn	Vidz.art/p.	[105]-58
	Kapeiks Voldemārs Jēkaba d., *13.05.1905., vltn		[105]- 59
*	Kārkliņš Aleksandrs Pāvila d., *2.09.1896., ltn	1922.atv	[105]-59
	Kārkliņš Ernests Jēkaba d., *24.08.1898., vltn/av.	11.1940.atv.	[105]- 59
	Kārkliņš Ēvalds Friča d., *14.12.1900., kpt/av.		[105]- 59
	Kārkliis Ansis Friča d., *21.06.1896., kpt, (03.1919. 1.Liep.aizs/btl. rt/kom.)	Atv	[105]-59
	Karlītis Ernests Laimonis , *13.10.1910., {rez}, ltn	10.05.1940. KS RVN	[105]-150
	Karšinskis Jānis Mārtiņa d., *19.05.1895., ltn	1927.atv	[105]-60
	Kasmars Andrejs Jāņa d., *15.03.1896., vltn	Atv-slims	[105]-60
	Kasparsons Eduards Mārtiņa d., *18.05.1898., vltn	Atv	[105]-60
	Kartupelis Žanis Ernests Zigrīds Pētera d., 6.07.1909., ltn		[105]- 60
	Kazanskijs Sergejs Viktora d., *1.03.1896., vltn	1925.atv	[105]-61
*	Keisners Artūrs Antona d., *18.01.1895., vltn	1921.atv	[105]-61
*	Kesners Nikolajs Kārļa d., 23.10.1895., vltn	1921.atv	[105]-61
*	Kesners Osvalds Pētera d., *13.04.1897., ltn	1921.atv	[105]-61
	Kide Žanis Jēkaba d., *2.07.1895., vltn	Atv	[105]-61
	Kilmeiers Arnolds ltn	KS RVN	[105]-61
	Kiseļevskis Vladislavs Pāvila d., vltn	Arm.št/insp.daļa	[105]-61
	Kitovs Mefodijs Jāņa d., 14.12.1907., ltn	Atv-slims	[105]-61
	Kits Žanis Andreja d., 5.01.1896., ltn	Atv	[105]-61
	Klammers Teodors Teodora d., *6.01.1896., ltn	11.D.k/p.	[105]-61
	Kļava Andrejs Sīmaņa d., *27.04.1914., ltn		[105]- 61
	Kļava Jānis Pētera d., *7.06.1902., {rez} ltn		[105]- 61
	Kļaviņš Kārlis Jāņa d., *20.02.1897., ltn	1921.atv.	[105]- 61
	Kleins Nikolajs Nikolaja d., *9.05.1900., ltn	Atv	[105]-62
	Klims Pēteris Ferdinands Aleksandra d., *14.06.1896., adm.kpt	1925.atv.	[105]-62
	Klipsons Jānis Arturs Miķeļa d., *25.06.1900., vltn	6.R.k/p.	[105]-62
	Klišāns Edgars Kristapa d., *8.12.1896., Dr-ltn	1925.atv	[105]-62
*	Knape (Pinkā) Jānis Kārļa d., *16.05.1900., ltn.	1924.atv.	[105]-63
	Knostenbergs Adolfs Pētera d., 19.07.1895., farm-ltn	Latg.art/p.28.08.1937. atv., slimis	1-3061, [105]-63
*	Knots Harijs Augusta d., *15.95.1895., ltn	1920.atv	[105]-63

* Koks Malenderis Juris Jāņa d., *26.07.1896., ltn	1924.rob/br.atv.	[105]-63
Kononovs Nikolajs Sergeja d., *23.12.1895., vln	Sm.art/p.	[105]-63
Konstantīns Amrozijš Sīmaņa d., 7.12.1895., vln	1935.atv	[105]-63
Koštāls Ernests Rudolfs Kristapa d., *30.03.1902.	ltn	[105]- 63
Korītes Andors *5.03.1898., {prap} LA ltn	1920.atv.	[105]- 63
Kovaļevskijs Staņislavs Jāņa d., *8.09.1895., vln	Atv	[105]-64
Krampe Oskars Jāņa d., *15.02.1896., kpt	1929.atv-slims	[105]-64
Krams Modests Miķeļa d., *2.09.1895., vln	1928.atv	[105]-64
* Krams Heinrihs Jāņa d., *16.11.1896., vln	1924.atv	[105]-64
* Krastiņš Alfons Augusta d., *26.11.1898., ltn	1921.atv.	[105]-64
Krasts Edgars Mārtiņa d., *27.03.1897., ltn	1927.atv	[105]-65
Krauksts Johans Genādijs Pētera d., *28.09.1896., {2}, kpt 1942/44.vācu civildienests?	1929.S.k/p. atv.kpt, 02. 1944.LL ies.komis.nav ieradies?	[105]-65, DV LL ies.saraksts
Krauze Fridrihs Friča d., *6.04.1900., adm.vln	1927.atv.	1-3182, [105]-65
Krauze Jānis Rihards Friča d., *26.09.1902., {4}, kpt	Jātn/p., 18.10.1940.atv. [11]-1515-1-25-55,	1-3184, [105]- 65, 158
Krauze Jānis Jāņa d., *12.11.1901., ltn	15.12.1935.Atv	1-3185, [105]-65
Krēģers Paulis Pauļa d., *12.03.1897., ltn	Kurz.art/p.	[105]-65
Krēsliņš Gothards Mārtiņa d., *18.01.1895., ltn	5.C.k/p.	[105]-65
Krēvics Antons Sīmaņa d., *15.09.1898., vln	1926.atv	[105]-66
Krieviņš Persijs Emīla d., *27.05.1907., Dr-ltn	1940.Rīgas k/slimn., .atv.un ārsts Puikules pag., [105]-66, 158	1-3232, 1494-1-955-18,
Krievs Krieviņš Pēteris *20.04.1915., ltn	KS RVN	[105]-66
* Krīgens Juris Toma d., *24.12.1898., farm-ltn	1920.atv	[105]-66
Krištopans Albīns *19.03.1916., ltn	KS RVN	[105]-66
* Krūmiņš Osvalds Andreja d., *26.06.1895., {prap}, LA vln (1920.Cēsu aizs/apr.pr.)	1922.atv.	[105]-67
Krūmiņš Vilhelms Vilhelma d., *30.09.1895., ltn	Atv	[105]-67
* Krušanovs Kručans Jāzeps Miķeļa d., *12.02.1897.,	1924.atv.ltn.	[105]-67
* Krūze Jēkabs Jēkaba d., *29.04.1896., ltn	1921.atv	[105]-67
Krūzītis Kārlis Antona d., * kpt	Sm.art/p.	[105]-67
* Kukainis Arvīds Matīsa d., *21.12.1898., ltn	1923.atv	[105]-67
* Kulmanis Atis Jura d., *5.06.1896., vln	1921.atv.	[105]-68

	Kuplis Jānis Jura d., *1.11.1899., ltn		[105]- 68
*	Kuplis Oskars Hermanis Jura d., *19.01.1896., Dr-ltn	6.R.k/p.un 1920.atv	[105]-68
	Kupšēvics Edvīns Roberta d., *16.05.1898., ltn	10.A.k/p.	[105]-68
	Kurme Armands (Arnolds) Aleksandra d., *?, kpt	Arm.insp.daļa	[105]-68
*	Kurmīns Staņislavs Vladislava d., *30.07.1896., ltn	1924.atv.	[105]-68
	Kursītis Staņislavs Ignāta d., *7.08.1897., ltn	1926.atv.	[105]-68
	Kļava Jānis Pētera d., *7.06.1902., {rez}, ltn	4.Valm.k/p.VV, 20.07.1940.KS RVN	1-3036, [105]-69 1515-1-25-39,
	Kļava Andrejs Sīmaņa d., *27.04.1914., ltn	KS RVN	[105]-69
	Kļaviņš Jānis *22.12.1910., ltn	KS RVN	[105]-69
	Kļaviņš Antons Jāņa d., * vln	6.R.k/p.	[105]-69
*	Kļaviņš Adolfs Viktors Otto d., *15.10.1896., vln	1920.atv	[105]-69
*	Kļaviņš Kārlis Jāņa d., *20.02.1897., ltn	1921.atv	[105]-69
*	Kļaviņš Jānis Brenča d., *9.02.1897., ltn	1922.atv	[105]-69
	Kļaviņš Arnolds Pētera d., *8.08.1906., vln	Ats.art/dzo	[105]-69
	Kļaviņš Arvīds Helmutis Kārļa d., *10.03.1902., Dr-ltn	1937.atv	1-3029, [105]-69
*	Kļaviņš (Pudniks) Jānis Vladislava d., *9.05.1895., (1920. Br/vilc.Nr.2/kom.)	1924.atv.kpt	[105]-69
	Ķedēns Rihards Jāņa d., *13.10.1897., ltn	1930.atv	[105]-69
*	Ķīmenis Luiss Antona d., 19.01.1896., kpt	1921.atv.	[105]-70
	Ķīpa Roberts Kriša d., *4.01.1904., ltn		[105]- 70
	Ķurbe Pēteris Jāņa d., *24.08.1898., kpt		[105]- 70
	Lācis Aldis Alberta d., *28.01.1904., ltn		[105]- 71
	Lācis Aleksandrs Jēkaba d., *15.09.1897., kpt	AT/p.	[105]-71
*	Lāčkājs Lāča Donāts Jēkaba d., *21.08.1895., vln	1922.atv.	[105]-71
	Lameks Jēkabs Jēkaba d., 5.07.1898., ltn	atv	[105]-71
*	Lapiņš Jānis Mārtiņa d., *25.12.1895., kpt	1924.atv.	[105]-71
*	Lapiņš Hugo Hugo d., *25.02.1897., ltn	1920.atv	[105]-72
	Lapiņš Pēteris Jāņa d., *3.02.1897., vln		[105]- 72
	Lapovics Eduards Eduarda d., *1.03.1896., ltn	Latg.div/rez.inž.rt.	[105]-72
	Lapsa Žanis Augusts Kristapa d., *19.08.1896., vln	Ats.jātn.eskadrons	[105]-72
	Lasis Aleksandrs Jāņa d., *2.09.1895., vln	Atv	[105]-72

	Lasmanis Žanis Arturs Friča d., *30.04.1902.,	1940.Av/p.atv. adm.ltn	1-3573, [105]- 72, 159
	Laurs Leons *3.12.1894., ltn	1920.atv.,	[105]-72
*	La(i)viņš Harijs Eduards Bernhards Jāņa d., *11.10.1895., vltņ	1921.atv	[105]-73
*	Lazdiņš Ernests Jāņa d., 26.11.1899., ltn	1921.atv	[105]-73
*	Lečups Kārlis Pētera d., *15.05.1896., ltn	1920.atv	[105]-73
	Legzdiņš Fricis Jura d., *7.06.1896., ltn	1934.atv	[105]-73
*	Legzdiņš Gotfrīds Anša d., *26.12.1896., ltn	1921.atv	[105]-73
	Legzdiņš Roberts Teodora -Dāvida d., *6.05.1908., farm-ltn	1939.Arm.11.nolikt., Rīgas k/sl un 20.11. 1940.atv. , [105]-73, 159	1-3643, 1494-1- 9555-18
	Leimanis Arturs Antona d., *22.08.1898., vltņ	1931.atv	[105]-73
	Leitlands Kārlis Kārļa d., *28.11.1895., ltn	Vidz.div.	[105]-73
	Lejas Vārdavs Arvīds Sīmaņa d., *7.01.1902., ltn	7.S.k/p.	105]-74
	Lejiņš Nikolajs Morics Kārļa Morica d., *18.12.1895.,	6.R.k/p.ltn	105]-74
	Lemperts Grigorijs Leonīda d., *16.08.1906., Dr-ltn	1933.atv	105]-74
	Lenspelnieks Pēteris Jāņa d., *15.04.1896., kpt		[105]-
	Leonovičs Jāzeps ltn	KS RVN	105]-74
	Lepels Kārlis Aleksandrs Johana (Jāņa) d., *7.07(16.03).1895.,	AT/p.vltņ	105]-74
	Leppe Jēkabs Otto d., *30.09.1898., ltn/art	Arti.insp/št., 02.1944. atbr.no iesaukš.LL	[105]-74, DV LL ies.saraksts
	Lepinis Jānis EduardsJāņa d., *14.10.1902., kpt/art		[105]- 74
*	Lepše Nikolajs Emīla d., *20.07.1895., ltn	1920.atv	[105]-74
	Lermans Jānis Roberts Jūliuss Kristapa d., *19.07.1895., kpt	4.Valm.k/p., 03.1940.atv	1-3704, [105]-74
	Levensteins Icīks Toduss Joseļa d., *11.03.1903.,	1931.atv.Dr-pltn	[105]-74
	Levinšteins Abrams Natana d., *5.12.1903.,	Atv.Dr-ltn	[105]-74
	Levings Jānis Dominika d., *15.02.1897., ltn	9.Rēz.k/p.	[105]-74
	Lībietis Arnolds Indriķis Friča d., *30.04.1898.,	1935.atv.adm.kpt-ltn	[105]-75
	Līcis Kārlis Andreja d., *14.08.1897., vltņ	1925.atv	[105]-75
*	Līcis Alfons Kristofora d., *25.10.1895., vltņ	1920.atv	[105]-75
*	Lielais Kārlis Mārtiņa d., *10.11.1895., ltn	1922.atv	[105]-75
*	Lielbiksis Vilis Pētera d., *15.04.1897., vltņ	1924.atv.vltņ, 02.1944. iesaukš. atbr.līdz turpm.,	[105]-75, DV LL ies.saraksts

	Lielpēters Alfrēds kārļa d., *13.11.1900., ltn	11.D.k/p.	[105]-75,
*	Liepiņš Juris Jānis Jura d., *24.07.1901., {1}, ltn	1920.atv.	[105]-76
	Liepiņš Jānis *8.06.1901., Dr-ltn	1928.atv.	[105]-76
*	Liepiņš Roberts Jānis Jāņa d., *3.12.1896. Bukaišu pag., +29.10.1965., kpt Lkok	1920. 12.B.k/p. atv., Miris Rīgā, [2]-173,	[105]-76, , K-4 (1974),
	Liepkalns Eižens Jāņa d., *23.01.1898., ltn		[105]- 76
*	Linde Alfrēds Fridriha d., *4.09.1897., vltm	1924.atv	[105]-77
*	Linde Salimons Antona d., *14.03.1895., ltn	1924.atv	[105]-77
*	Lismanis Arnolds Mārtiņa d., *11.09.1899., ltn	1922.atv	[105]-77
	Lubans Francis Kazimira d., *09.1914., {rez}, ltn	30.04.1940. KS RVN, un atv.ltn	[105]-77, 142
	Lucēns Jūliuss Pētera d., *1.10.1895., kpt	1.L.k/p.	[105]-77
	Lūkins Otto Friča d., *2.02.1900., ltn	10.A.k/p.	[105]-77
	Lūkins Alfrēds teņa d., *28.02.1898., ltn	Atv	[105]-78
	Lukstiņš Aleksandrs kārļa d., *7.12.1895., ltn	1925.Rob/br.atv	[105]-78
*	Lupmans Feliks Johans Jūlijs Eduarda d., *16.01.1898., vltm	1920.atv	[105]-78
	Mačs Rudolfs Jēkaba d., 29.04.1898., ltn 10.1919. partiz.pulka rt/kom.	1925.Rob/br.atv	[105]-78
	Meijers Georgs Jurģis Hermaņa d., *31.10.1902., vltm	Rīgas k/apr.pārvalde	[105]-78
	Macpāns Jēkabs, *5.10.1905., {rez}ltn	26.07.1940. KS RVN	[105]-148
	Makarovs Dmitrijs *16.02.1916., {rez}, ltn	KS RVN	[105]-79
	Maksimovs Pēteris Teodora d., *22.07.1894., kpt		[105]- 79
	Maļackis Rafalis Haima d., *5.10.1905., Dr-ltn	1933.atv.	[105]-79
*	Mālītis Arvīds Jāņa d., *12.11.1900. Rīga, {1}, ltn	1921, Br.vilc/p..atv.un grāmatu izdevējs firma „Gulbis”, 04.1944. atbr. no ies. LL līdz turpm.	1-4017, [47], [80], [105]-79, [91], K-4 (1974),
*	Mantnieks Pēters Rudolfs Pētera d., *11.10.1895., ltn	1924.atv.	[105]-79
	Marovskis Marauska Kārlis Reinholds Jāņa d., *12.08.1903., {6}, kpt/art.,	1.11.1940.atv.,	[105]- 79
	Martinsons Gustavs Miķeļa d., *14.06.1897., vltm		[105]- 80
	Martinsons Kārlis Pētera d., *09.1897., vltm Vidz.	Vidz.art/p.	[105]-80
*	Martinsons Vilis Kārļa d., *1.05.1900., ltn	1923.atv.	[105]-80
	Marve Haralds Artūra d., *9.11.1900., {4}, kpt-ltn	1.L.k/p., 8.Daug.k/p., 1939.atv.	1-4084, [105]-80
	Mauriņš Ernests Miķeļa d., *01.1895., ltn	1921.atv.,	[105]- 80
	Mauriņš Osvalds Pētera d., *21.09.1902., vltm	10.A.k/p.	[105]-80

	Mauriņš Jānis Jāņa d., *11.04.1906., Dr-ltn	Daugavgr.art/p.,11.1933 atv	1-4108, [105]-80
	Mazeļevskis Ludvigs Antona d., *6.01.1895., kpt-ltn	1937.atv.	[105]-81
	Megnis Francis *26.12.1916., ltn	KS RVN	[105]-81
	Meiers Sergejs Rudolfa d., *7.06.1896., vltņ	1934.atv.	[105]-81
	Meisters Eduards Pētera d., *9.05.1896., kpt	Daug.apr.k/pārvalde	[105]-81
	Meisters Jānis Jēkaba d., *2.05.1904., vltņ	Sap/p.	[105]-81
*	Meisters Jānis Gusta d., 10.11.1896., ltn	1921.atv.	[105]-81
	Melderis Igors ltn	KS RVN	[105]-82
	Melgalvis Arvīds Eižena d., *6.06.1901., ltn	Vidz.art/p.	[105]-82
	Melle Pauls Indriķa d., *31.10.1896., vltņ	9.rēz.k/p.	[105]-82
	Melle Rudolfs Krišjāņa d., *28.03.1898., ltn	6.R.k/p.	[105]-82
	Melliņš Edgars Jēkaba d., *15.08.1905., vltņ	1.L.k/p., Ārlietu ministrija	[105]-82
	Melbārdis Andrejs Jēkaba d., *17.01.1895., ltn	Vidz.div.	[105]-82
	Melbārdis Arturs Mārtiņa d., *16.11.1898., vltņ	Vidz.art/p.	[105]-82
	Meļņiks Aleksandrs Aleksandra d., *8.01.1897., ltn	1925.atv.ltn, 03.1944. ies.LL atlikt līdz turpm.,	[105]-82,DV ies. LL saraksts
	Mērnika Hugo Jāņa d., *9.10.1896., ltn	5.C.k/p.	[105]-82
	Mettums Eduards Jēkaba d., *9.03.1895., kpt	Av/p.	[105]-82
*	Mežulis Kārlis Reiņa d., *5.09.(22.08).1895., ltn	1924.atv.	[105]-82
	Mieriņš Gotfrīds Andreja d., *8.04.1895., vltņ	1925.atv.	[105]-83
	Mieziņš Arturs Eduarda d., *23.12.1906., Dr.ltn	1933.atv.,	[105]- 83
	Miģis Arturs Harijs Konstantīns Jāņa d., *3.07.1913., {11}, ltn	7.S.k/p., 1939.atv.ltn	1-4256, [105]-83
	Miglinieks Staņislavs, {rez}, ltn	10.05.1940. KS RVN	[105]-150
*	Mihailovs Voldemārs Dmitrija d., *30.07.1897., vltņ	1924.atv.	[105]-83
	Millers Jānis Jāņa d., *11.01.1897., vltņ	1920.atv.,	[105]- 83
*	Minders Herberts Reiņa d., *6.12.1897., ltn	1920.atv	[105]-84
*	Mors Gustavs Gustava d., *9.06.1895., ltn	1921.atv	[105]-84
	Mucenieks Oskars Roberta d., *?, {1945}, SA ltn		[105]- 85
	Muižnieks Kārlis Jura (Jāņa)d., *9.01.1901., kpt	1929.atv.	[105]-85
	Mūrnieks Roberts Andreja d., *10.05.1897., vltņ	1927.atv	[105]-85
	Nage Jānis Andreja d., *4.12.1894., vltņ		[105]- 86
	Nagliņš Jēkabs Ernesta d., *25.07.1900., Dr-vltņ	1940.Rīgas k/slimn., atv. ,[105]- 85, 160	1-4416, [11]-1494-

			1-955-18,
	Nārums Hermanis , *24.12.1896., , ltn	02.1944.iesaukš.atl.līdz turpmākajam,	DV ies. LL saraksts
	Neilands Harijs Kārļa d., *27.12.1895., ltn	1925.atv.	[105]-86
*	Neimanis Adalberts Jāņa d., *1.08.1897., vltņ	1921.atv.	[105]-86
	Neļķe Valdis Kārļa d., *19.10.1893.Rīga, {1}, 12.02.1921.atv. ltn	05.1920.1.L.k/p.3.rt.v/ kom., 1921.atv., dzelz ceļa dienests,	1-4470, [47]- # 4762, [105]- 86
	Norgello Vikentijs Anatola d., *27.03.1899., Dr-kpt	11.1940.Rīgas k/slimn. atv, [105]- 86, 160	1-4488, 1494-1-955-18,
	Noriņš Fridrihs Jēkaba d., *28.12.1894., ltn	1920.atv.,	[105]- 86
*	Novickis Sokrāts Sīmaņa d., *13.08.1895., ltn	1924.atv.	[105]-86
*	Nukumfelds Knohenfelds Kārlis Andreja d., *23.04.1895., ltn	1922.atv	[105]-86
	Ogriņš Emīls Jāņa d., *16.09.1896., Dr-ltn	1935.arv.	[105]-87
	Ogurskis Roberts Fridriha d., *31.07.1897., ltn	Atv	[105]-87
	Olavs Vilis Jāņa d., *28.01.1896., ltn	Rob/br.	[105]-87
	Oliņš Edgars Jānis Jēkaba d., *13.04.1901.Valmiera, slims 24.04.1927.atv. ltn	09.1924.8.Daug.k/p.3.rt tad 4.rt., 01.1927.apc. un atv	1-4519, [105]-87 [47]-#2715
	Oliņš Pēters Eduards Jāņa d., *7.02.1898. (5.01.1897.),, vltņ	5.C.k/p.	[105]-87
	Opmans Jūlijs Pētera d., *7.09.1897., ltn	1934.atv.	[105]-87
	Ors Aleksandrs Jāņa d., *15.08.1896., vltņ	8.Daug.k/p.	[105]-87
	Ošlejs Nikolajs Andreja d., *28.02.1896., kpt	1935.atv.	[105]-88
	Ošs Jānis Kārlis Voldemārs Kārļa d., *31.03.1897.,	Bruņ.vilc/dzo.ltn	[105]-88
	Ošs Jēkabs Kārļa d., *28.04.1901., vltņ	4.Valm.k/p.	[105]-88
*	Otons Jānis Andreja d., *3.02.1896., kpt 11.1919/1922. Arm/št.komandants	1922.atv	[105]-88
	Ozoliņš Augusts Georgs Bernhards Pētera d., *25.08.1895., {5}, ltn	Zemg.art/p., Rīgas pils. Komendatūra, 07.21.atv	1-4602, [105]-88
	Ozoliņš Fridrihs Alfons Heinrihs Pētera d., *20.06.1896., vltņ	8.Daug.k/p.	[105]-88
	Ozoliņš Hermanis Friča d., *22.09.1896., Dr-lpt	1928.atv.	[105]-89
	Ozoliņš Jānis Miķeļa d., *7.03.1895., {5}, vltņ 08.1919/1924. Valkas aizs/apr.pr.pal.,	Jātn/p., 29.03.1927.atv	1-4619, [105]-88
	Ozoliņš Mārtiņš Friča d., *23.10.1909., {rez}, ltn		[105]- 88
	Ozoliņš Nikolajs Jānis Toma d., *6.03.1897., kpt		[105]- 88
	Ozoliņš Osvalds Matīsa d., *18.05.1897., vltņ	Kara ministrija	[105]-88
*	Ozoliņš Vladimirs Jēkaba d., *14.08.1895., ltn	1923.atv	[105]-89

Ozols Kārlis, *9.08.1912., {rez}, ltn	20.07.1940. KS RVN	[105]-147
Ozols Kārlis Reiņa d., *22.03.1893., atv. vltņ	atv	[105]-90
Ozols Pēteris Pētera d., *25.04.1897., vet.ltn		[129]
Paiķēns Dzilna Aleksandrs *30.04.1912., ltn	KS RVN	[105]-90
Pallo Augusts Mārīņa d., *1.11.1900., adm.ltn	Av/p., 10.1940.atv.	1-4743, [105]-90, 160
Pams Voldemārs Mārīņa d., ltn	24.TSK, atv	[105]-189
* Paņkovs Aleksandrs Feodora d., *28.08.1898., ltn	1921.atv	[105]-90
* Paseks Pētersons Vilis Ludviga d., *11.04.1895., vltņ	1924.atv	[105]-91
Patersons Rolfs Viktora d., *19.05.1895., Dr-ltn	atv	[105]-91
* Pavārs Aleksis Kārļa d., *26.03.1895., ltn	1924.atv	[105]-91
Pavasaris Eižens Jēkaba d., *13.07.1896., ltn	Atv.	[105]-91
Pāvils Vilis *9.05.1915., ltn	KS RVN	[105]-91
Pavlovs Pēters Konstantīna d., *25.01.1897., vltņ	Atv	[105]-91
Pečulis Boriss Zigismunda d., *26.11.1897., vltņ	5.C.k/p.	[105]-91
Pelkavs Arturs *11.10.1904., Dr-ltn	1930.atv	1-4818, [105]-92
Perevalovs Jāzevs Ankipa d., *8.01.1897., ltn	1925.atv	[105]-92
* Pētersons Ernests Ernesta d., *2.07.1895., vltņ	1921.atv	[105]-92
* Pētersons Augusts Augusta d., *28.08.1897., vltņ	1921.atv	[105]-93
* Pētersons Jānis Mārīņa d., *21.03.1896., ltn	1922.atv	[105]-93
Pētersons Jānis Pētera d., *26.03.1896., kpt	1925.atv	[105]-93
Petkums Pēters Vikentija d., *14.06.1914., ltn	KS RVN	[105]-93
* Peutkis Edmunds Dāvida d., *15.06.1895., vltņ	1920.atv	[105]-93
Pils (Piks) Kārlis *24.09.1912., {rez}, ltn	20.07.1940. KS RVN	[105]-93
Pilmanis Kārlis *25.11.1915., {rez}, ltn	20.07.1940. KS RVN	[105]-93
Pilskalns Ansis Jura d., *19.03.1913., ltn	KS RVN	[105]-93
Pinka Jānis Kārļa d., *16.05.1900. Plāņu pag., {1}, 22.08.1921.atv. ltn	05.1920.Latg.part/p.10.rt v/kom., part/p.adjut., atv	1-4922, [105]-94 [47]-#4194
Pinka Tālivaldis Kārļa d., 16.10.1895., ltn	Jātn/p.	[105]-94
Pizāns Pāvils ltn	KS RVN	[105]-94
Plato Georgs Gustava d., *5.04.1898. Rīga, {1}, 21.08.1922.atv. ltn	05.1920.Zemg.art/p. 2.btr., atv.un tirg. Rīgā, namīpašnieks	1-4950, [105]-94 [47]-#5556

* Plauks Emīls Pētera d., *25.03.1897., ltn	1924.atv	[105]-94
Plēsums Jūliuss Mārtiņa d., *16.06.1895., kpt	1936.atv	[105]-94
* Plūme Peters jāņa d., *2.07.1895., ltn	1922.atv	[105]-94
Podiņš Kārlis Ernesta (Eduarda) d., *11.02.1902. Lizuma pag., {3}, 17.06.1927. atv. ltn, Ludzas aizs/p. adjut.,	09.1923.12.B.k/p. 1.rt., 2.rt.v/kom.un atv.-aizs.org, 1935.atv-slims	1-5004, [105]-95 [11]-1640-1-521 -77, [47]-3737
Podiņš Eduards Viļa d., *15.01.1900. Naukšēnu pag., {2}, 7.04.1924.atv. ltn	09.1922.El-tehn/dzo radio/rt, 1924.sak/rt.un atv	1-5002, [105]-95 [47]-#3444,
* Poga Rudolfs Jāņa d., *14.06.1898., ltn	1924.atv	[105]-95
Pogainis Jānis Dāvida d.,*14.08.1897., ltn	Atv	[105]-95
Poge Jānis Viļuma d., *23.10.1898., ltn	1939.atv	[105]-95
Pokrovskis Nikolajs vasilija d., *25.01.1895., vltm	12.B.k/p.	[105]-95
Pokulis Vincents Jāzeps d., *8.07.1913., ltn	30.04.1940.KS RVN	[105]-95
Poruks Jēkabsons Kārlis Friča d., *7.11.1897., ltn	1927.atv	[105]-95
Priede Jānis Aleksandra d., *21.06.1901. Rīga, {4}, vltm, Vidz.art/p., KS apm.d.,	Vidz.art/p., Zemg. art/p. 1939.Kurz.art/p. atv., [105]-96,	1-5065, 1503-1-116-103
Priedītis Arturs Oļģerts Artura d., *28.03.1898.,	Vltm Lkok	[2]
Princis Kārlis Aleksandrs *29.08.1893., 1924.atv.vltm	1924.atv	[105]-96
* Pūcītis Kārlis Jāņa d., *15.07.1895., kpt	1924.atv	[105]-97
Pudaks Osvalds Otto Adama d., *14.02.1912., ltn	Sm.art/p.	[105]-97
Pudniks Jānis Vladislava d., *9.05.1895., vltm	Bruņ.vilc/p.	[105]-97
Pukstiņš Eduards Miķeļa d. ltn	10.A.k/p.	[105]-97
Pukšs Voldemārs Jēkaba d., vltm	11.D.k/p.	[105]-97
Pureniņš Voldemārs Kārlis *29.07.1895., vltm	1939.atv	[105]-97
Purgailis Pēters Jāņa d., vltm	6.R.k/p.	[105]-97
* Puriņš Rihards Pētera d., *19.04.1896., vltm 1919.3.J.k/p 3.rt/kom un ievainots	1921.atv	[105]-98
Purmalis Edgars Pētera d., *2.05.1901., kpt	Sm.art/p.	[105]-98
Purs Verners Jāņa d., *26.01.1904., {8}, vltm		[105]- 98
Purviņš Edgars Edvards Johana d., *11.02.1907. Jaunaucē pag., {10}, 1.03.1938.atv. ltn	09.1931.7.S.k/p. 1.rt., 09. 1933.9.Rēz. k/p. 9.rt., 1934.D.k/p., 1937. 5.C.k/p. .un 1938.atv, 105]-98, [47]-#2225	1-5178, 5179, [11]-1497-1-231 -469
* Purvīts Nikolajs Jāņa d., *25.06.1895. Rīga, {1}, 29.04.1924.atv. vltm	05.1920.Latg.art/p, 1921.mun.nol/pr., 1922.	1-5183, [105]-98

		Daugavgr.nol/pr., kanc/ pr.un 1924.atv	[47]-#3423
	Puškarjovs Aleksandrs Antona d., *16.04.1885.,	1936.atv.adm.vltn	[105]-98
	Putniņš Arveds Jēkabs Jāņa d., *1.05.1897., kpt	Zemg.div/št.	[105]-98
	Putniņš Eduards, *28.10.1910., {rez}, ltn	20.07.1940. KS RVN	[105]-147
	Putniņš Juris Pētera d., *16.10.1896., adm.vltn	Av/p.	[105]-98
	Putnis Putniņš Alfrēds Aleksandrs Sīmaņa d., *18.03.1907. Rīga, {5}, 1.03.1937.atv. kpt	09.1926.Sap/btl. 2.rt., 02. 1927.7.S.k/p.8.rt., 05.1929. AT/p.vltn, 08. 1935. Arm.št.saimn.daļa /1.nod.pr., 1936.kpt	1-5205, [105]-98 [47]-#547
*	Radziņš Alberts Jāņa d., *21.10.1895., ltn	1920.atv.	[105]-99
	Rafaels Nikolajs Jāņa d., *31.03.1898., kpt	Atv.	[105]-99
	Ragautskis Arveds Voldemārs Jāņa d., *13.10.1911., {rez}, ltn	30.04.1940.KS RVN	[105]-142,
	Raģis Nikolajs , *19.12.1899.,. Adm.ltn (k/ierēdnis)	02.1942.iesaukš. LL atl.līdz 05.1944.,	[47],
	Raiše Eižens Mārtiņa d., * vltn	Atv	[105]-99
	Ramans Aleksandrs Aleksandra d., *21.04.1898., kpt	Kurz.art/p.	[105]-99
*	Ramuts Augusts Miķeļa d., *28.08.1896., ltn	1920.atv	[105]-99
	Ratnieks Jānis Gusta d., *1.04.1897., ltn	Atv	[105]-100
	Razevskis Arvīds Jēkaba d., * ltn	AT/br	[105]-100
	Redlihs Jēkabs Arvīds Jāņa d., *29.05.1910., ltn		[105]- 100
*	Reiholds Ēriks Kārļa d., 29.09.1895., ltn	1924.atv.	[105]-100
	Reinhards Paulis Jāņa d., *2.05.1903., adm.ltn	1934.atv	[105]-100
	Reinsons Jānis *1.05.1916., ltn	KS RVN	[105]-100
	Reinsons Normunds *31.12.1917., ltn	KS RVN	[105]-100
	Reinalds Ēriks Friča d., *14.04.1899. Rīga, {2}, 28.01.1927.atv. vltn	09.1922.5.C.k/p. 1.rt., 10.1923. 3.J.k/p.4.rt., 05.1924.1.L.k/p.2.rt., 11.1925.vltn un atv	1-5311, [105]-100, [47]- #2723
*	Rekens Reke Andrejs Toma d., *18.10.1895., vltn	1922.atv	[105]-100
	Rēnbergs Kārlis Alfrēds Kārļa d., *25.07.1904., kpt	Latg.art/p.	[105]-101
	Rendorfs Oskars Jāņa d., *28.03.1897., adm.vltn	1937.atv	[105]-101
	Renerts Jānis Ernesta d., *7.07.1895., vltn	Rob/br	[105]-101
	Renusis Pauls Anša d., * ltn	12.B.k/p.	[105]-101
*	Rēvalds Fridrihs Friča d., *17.09.1896., vltn	1923.atv	[105]-101
	Rēvalds Juris *18.01.1918., ltn	KS RVN	[105]-101

	Reauskis Jēkabs Jāņa d., *10.08.1895., kpt	1934.atv.	[105]- 101
	Rikmans Kārlis Mārti;na d. *12.06.1897., vltņ	Atv	[105]-101
	Ritmans Pauls Jāņa d., vltņ	5.C.k/p.	[105]-102
*	Rogals Ervīns Oskara d., 5.12.1899., farm-ltn	1921.atv	[105]-102
	Rolle Aleksandrs Pētera d.*19.01.1895., ltn	1940.Robežs/br.un atv	1-5510, [105]-102
	Rollmans Alfrēds Roberts Mārča d., *10.10.1896.,	1930.atv.vltņ,	[105]-
	Roze Nikolajs *26.09.1916., ltn	KS RVN	[105]-103
	Rozenbahs Jānis Anša d., *4.10.1895., vltņ	1935.atv	[105]-103
	Rozenbergs Hermanis Alfrēda d., *8.05.1895., vltņ	1919.atv.	[105]- 103
	Rozenbergs Rudolfs Eduards Friča d., *24.10(24.09). 1904., {6}, vltņ Valkas apr/pārv. [11]-1528-1-1-49	Kurz.art/p., sm.art/p., vltņ	1-5547, [105]-103
	Rozentāls Ārijs *29.10.1913., {rez}, ltn		[105]-
	Rubenis Kārlis Pētera d., *30.10.1905., vltņ	Atv	[105]-104
	Rubulis Roberts Reiņa d., *13.04.1895., ltn LA galvenais intendants	1931.atv.	[105]-104
	Rudiņš Oskars Adama d., *16.02.1896., vltņ	Atv	[105]-104
	Rudzišs Izjaslavs Eduarda d., *29.11.1911., ltn	KS RVN	[105]-104
*	Rudzītis Arnolds Pētera d., *30.01.1896., vltņ	1921.atv	[105]-105
*	Ruģēns Voldemārs Pētera d., *11.02.1895., Dr-ltn	1921.atv	[105]-105
*	Rumvids Mickēvičs Vladislavs Ignāta d., *7.10.1896.,	1923.atv.ltn 1924.atv.vltņ	[105]-105
	Runcis Pēters Pētera d., *3.05.1897., ltn	Atv	[105]-105
*	Rusiņš Teodors Brenča d., *6.03.1899., ltn	1920.atv	[105]-105
*	Rūsītis (Rūsis) Arnolds Augusta d., *8.01.1901., Alsviķu pag., {1923.serž. – rez.ltn), ltn	1922. 3.C.k/p.instrukt., 21.09.1923.atv, aizs/org 02.1940.Ventsp.aizs/p. 1.btl.kom., namīpašn.	1-5627, [105]-105, [11]-1640- 1-520-252, [47]- #7135
	Ruško Antons Viktora d., *1914., ltn	KS RVN	[105]-105
	Russ Aleksandrs Miķeļa d., *6.11.1894., 1924.atv.kpt	1924.atv	[105]-105
	Rutkovskis Pāvils Nikolaja d., *17.11.1893., ltn	1924.atv. ltn	[105]-106
	Sabenko Ermanis Andreja d., vltņ	atv	[105]-107
	Sabulis Andrejs Andreja d., *10.07.1896., adm.ltn	10.A.k/p.	[105]-106
	Sačoks Nikolajs Aleksandra d., *31.12.1911., vltņ		[105]- 106
	Sainets Konstantīns Vladimira d., * ltn	Sap/p.	[105]-106
*	Sakenfelds Heinrihs Artūrs Verners *25.06.1895., ltn	1921.atv	[105]-106

	Sakke Valters Kristapa d., kpt	Zemg.art/p.	[105]-106
	Sakss (Zakss) Adolfs Kārļa d., *11.09.1897., kpt	5.C.k/p.	[105]-106
	Salagals Konstantīns Jānis Jāņa d., *9.10.1912., ltn	30.04.1940. KS RVN	[105]-106
	Saļikovs Nikolajs Jāņa d., *13.12.1892., 1924.atv. ltn	1924.atv.-val.nepratējs	[105]-107
	Sāns Arturs Jāņa d.,* kpt	Vidz.div.št.	[105]-107
	Sapuls Otto (Atis) Otto (Ata) d., *11.09.1896., kpt	Kara/ministrija, atv	[105]-107
	Saraps (Sarapū) Eduards Jāņa d., *9.06.1903. Rūjiena, (+Toronto?), {3}, kpt	09.1923. Kurz.art/p. 1.btr, 01.1924.v/kom., 1.09.1926.atv.	1-5707, [105]-107, [47]- #2100
	Sareibe Nikolajs Roberta d., * ltn	5.C.k/p.	[105]-107
	Saulgozis Alberts Mārtiņa d., *27.06.1914., ltn (Alfrēds un Adalberts – LL?)		[105]- 107
	Saulītis Egons Augusta d., *19.12.1901. Rīga., {3}, 12.07.1932.atv. vltm	09.1923. 5.C.k/p. 4.rt, 11. 1927.vltm, 1928. KS virsn/kursi, v/kom, 09. 1931. &.S.k/p.3.rt., 04. 1932.8.Daug.k/p.un 12.07.1932.atv	1-5719, [105]-107, [47]- #2024
	Sausverdis Imants Kārļa d., *24.06.1916., {rez}, ltn		[105]- 107
	Senbrūns Nikolajs Verners Roberta d., *17.02.1906.,	Vltm/art.	[105]- 108
*	Seržants Pēteris Voldemārs Jāņa d., *13.12.1897., ltn	1924.atv.ltn	[105]-108
	Sevaners Bernhards Reiņa d., * kpt	5.C.k/p.	[105]-108
	Silķe Ansis Eižens , {LU Med/f.}, *12.03.1908., Dr-ltn	02.1944.atbr.līdz turpm.,	[17]-257
	Simacs Jūlijs Jura d., *22.06.1901., ltn	1.L.k/p.	[105]-109
	Sirmbārdis Jānis Arvīds Andreja d., *22.05.1908., ltn	2.V.k/p.	[105]-109
	Skalbergs Arturs, *25.09.1907., {rez}, ltn	20.07.1940. KS RVN	[105]-148
*	Skambergs Arturs Jura d., *23.03.1895., ltn	1922.atv	[105]-109
	Skrastiņš Arturs Artura d., *5.07.1906., {rez}, Dr-ltn [11]-1495-1-48-36,	7.S.k/p.un 6.11.1939. atv.ltn,	1-5845, [105]-110,
	Skrebers Fridrihs Ferdinanda d., *20.02.1896., kpt	Art.insp/št., 31.12.1926. atv.,	1-5850, [105]-110
	Skuja Laimonis ltn	KS RVN	[105]-110
*	Skuja Džeims Roberta d., *28.07.1895., ltn	1921.atv	[105]-110
	Skulbergs Arturs *25.09.1907., ltn	KS RVN	[105]-111
	Skulme Arvīds Ģederta d., *13.03.1896., Dr-vltm	Atv	[105]-111
	Slava Kārlis Ēvalda d., *30.09.1895., vltm	Kurz.div/pārv.atv. 02.1944. iesaukš.LL atl.līdz turpm	[105]-111
	Sleiteres Imants Jāņa d., *8.10.1908., vltm/av.		[105]- 111

	Smelters Jānis Jezupa d., *28.09.1914., ltn	30.04.1940. KS RVN	[105]-111
	Smilga (Bajārs?) Aleksandrs Jāņa d., *5.09.1895., kpt [12]-5434-1-902	12.1916.LSRB 1.rt.prap, 1922.atv.kpt	[105]-111
	Sniedze Pēters Pētera d., *19.11.1898., ltn atv		[105]-111
	Sokolovskis Jānis Justiņa d., *11.06.1895., pltn	1935.atv	[105]-111
*	Sotčenko Mihails Dmitrija d., *14.10.1897., ltn	1924.atv	[105]-111
	Spillers Otto Kārļa d., *20.06.1900., vltn/sap.		[105]- 112
	Sprancis Ēriks Andreja d., , *28.09.1914., ltn	30.04.1940. KS RVN	[105]-112
	Sprindžuks Jānis Mārtiņa d.,m *24.03.1907., {9},	Dr.ltn	[105]- 112
	Sproģis Rolands Jēkabs Rudolfs *13.06.1915.,	30.04.1940. KS RVN ltn	[105]-112
	Sprosts Jānis Konstantīns Mārtiņa d., *29.01.1905., Dr-ltn [11]-1494-1-955-19,	Jelg.k/slimn., 21.11. 1940. atv.,	1-5984, [105]- 112, 161
	Spūrmanis Aleksandrs *30.06.1909., ltn	KS RVN	[105]-112
*	Standers Jānis Mārtiņa d., *28.01.1901., ltn	Robežs/br.,atv	[105]-113
	Stafeckis Eduards Antona d., *22.03.1898., kpt/art.		[105]- 113
	Staņēvičs Arkādijs *13.02.1918., ltn	KS RVN	[105]-113
	Staroins Feliks Fridriha d., *5.07.1895., kpt	Rīgas apr.	[105]-113
	Staškēvičs Henrihs ltn	KS RVN	[105]-113
	Steinmanis Herberts Kristaps *8.11.1899., vltn	Zemg.div/št.	[105]-113
	Stepanovs Vsevolods Aleksandra d., *7.10.1907., {8}, vltn	1939.10.A.k/p.,,atv,vltn (neapm.attest.)	1-6052, [105]-113,
	Steps Jānis Kārļa d., *10.04.1897., vltn	1934.atv	[105]-113
	Stradiņš Pēteris Andreja d., *23.09.1914., ltn	30.04.1940. KS RVN	[105]-114
	Stradiņš Pāvils Jāņa d., *17.01.1896., Dr-ltn	1927.atv.	[105]-114
	Strantnieks Arvīds Jāņa d., *5.07.1896., vltn	Atv	[105]-114
*	Stratiņš Pēteris Jēkaba d., *18.02.1895., ltn	1921.atv	[105]-114
	Strauss (Šteinbergs?) Arvīds Fricis Voldemārs Kārļa d., *2.06.1907., {9}, kpt	9.Rēz/p., 1940. atv. (LL?)	1-6093, [105]-114
	Strazdiņš Alfrēds Otto d., *1.07.1900., ltn	1936.atv.	[105]- 114
*	Strazdiņš Jānis Jēkaba d., *8.01.1898.vltn	1921.atv	[105]-114
	Strazdiņš Eduards *11.10.1901., vltn	1928.atv	[105]-115
	Strepmanis Otto Eduards Miķeļa d., *25.09.1896., kpt [12]-698-1-15-17,	1940.10.A.k/p. atv.	1-6133, [105]-115,
	Strīķis Voldemārs Mārtiņa d., *7.06.1903., kpt	El-tehn/dzo	[105]-115
*	Stuķēns Nikolajs Andreja d., *16.04.1895., ltn	1924.atv	[105]-115

	Stūrāns Jānis Pētera d., *16.03.1899., kpt	1936.atv.	[105]- 115
	Stūris Juris Jāņa d., *17.05.1885., kpt [11]-1515-1-25-28,76,	1940.Arm.21.nolikt., 14. 06.1940.atv.	1-6169, [105]- 115, 165
	Stūrmanis Otto Jura d., *10.01.1897., ltn	Daug-Ilūkst.k.apr/pārv. [12]-430-1-25-10,	1-6176, [105]-115
	Stūrmanis Otto Eduards Brenča d., *17.03.1895.,	Vidz.div/št.	[105]-115
	Stūrsteps Kārlis Pētera d., , *16.01.1901., {1}, ltn	1920.ltn, 3.J.k/p. atv.ltn, Atbr.no iesaukšanas LL līdz 05.1944.	105]-115, K-4 (1974),
	Suiņiņš Arnolds Jēkaba d., *9.02.1899., vltņ	Rob/br., Atv [11]-1515- 1-25-22,	[105]-115
	Sukse Jūlijs Arvīds Dāvja d., *23.10.1901., kpt	12.B.k/p.	[105]-116
	Sukurs Videvuds *16.01.1917., ltn	KS RVN	[105]-116
	Sverkovskis Ksavars Antons Vladimira d., *29.06.1897., vltņ	Atv	[105]-116
*	Šaker Bolcmans Ansis Žanis Ermaņa d, *29.03.1896.	1921.atv.vltņ	[105]-116
	Šēfers Roberts Roberta d., *4.07.1902., {rez}, ltn	20.07.1940.KS RVN, 1.Liep.k/p., 24.TSK,	[105]-116, 144, 196,
	Šenberģers Abrams Bernharda d., *28.10.1897.Rīga, {1}, vltņ	05.1920. 6.R.k/p. 1.rt. v/kom, 1.01.1922.atv.	1-6237, [105]-116, [47]- #4029
	Šifts Oskars Pētera d.,m *13.08.1896., vltņ	Vidz.div	[105]-116
	Šillers Eduards Voldemāra d., *14.10.1893. Rīga, {1}, 26.06.1921. atv. Ltn (Edgars ? 1924.atv.ltn)	1917.8.Valm. LSP.serž, 05.1920. 3.J.k/p. 2.rt. v/kom., 26.06.1921. atv	1-6261, [47]- #4779
*	Šillings Alfons Jāņa d., *12.02.1895., ltn	1922.Latg.art/p., galv/št.un atv	1-6263, [105]-117
	Šleiers Georgs *1917., ltn	KS RVN	[105]-117
	Šmīdenbergs Nikolajs Kārļa d., *25.11.1916., ltn		[105]- 117
	Šmīdriņš Verners Fricis Alberts Friča d., *22.08.1914.	30.04.1940. KS RVN ltn	[105]-117
	Šmits Jānis Edgars Jura d., *8.06.1907., ltn	Art.insp/št	[105]-118
	Šmits Aleksandrs Jāņa d., *13.12.1894., ltn	1920.atv.	[105]- 118
	Šmits Luncis Igors Jāņa d., *7.05.1895., kpt	1925.atv	[105]-118
*	Šmūdze Žanis (Jānis) Kārļa d., *24.06.1896., vltņ	1920.atv	[105]-118
	Šprenks Kurts Aleksandrs d., *10.07.1897., Dr-kpt	12.1939.atv.kpt,	1-6364, [105]-118,
	Spri(n)džuks Jānis Mārtiņa d., *24.03.1907.,{9} Dr-ltn	Sm.art/p.,atv., (LL?)	[105]112
*	Štālbergs Kārlis Jāņa d., *19.02.1897., kpt	1921.atv	[105]-118

* Šteinbriks Arturs Jāņa d., *6.12.1898., vltņ	1924.atv.	[105]-119
Šteinmanis Fricis Jānis Kārļa d., *29.04.1914., ltn	30.04.1940. KS RVN	[105]-119, 142
* Štrombergs Haralds Heinriha d., *1.02.1897., kpt	1920.atv	[105]-119
Štrombergs Rudolfs Heinriha d., *29.03.1895., kpt	1939.atv	[105]-119
Šteinbergs Kārlis Ernesta d., *30.12.1896., {}, vltņ	1926.atv.vltņ, 05.1944.LL ģen.insp.št. – atzīts par nederīgu un atv.	[105]-119,
Šteinbergs Pēteris, {rez}, adm.ltn		[105]- 119
Štreibergs Pēteris Pētera d., *24.11.1905., vltņ		[105]- 119
Šukovs Nikolajs Viktora d., *19.10.1896., ltn	Atv	[105]-119,
* Šulcs Arvīds Eduarda d., *18.01.1899., Dr-vltņ	1924.atv	[105]-119,
* Šuma Jānis Jāņa d., *23.03.1895., ltn	1924.Rob/br.atv.	[105]-119,
Švanenbergs Ernests *11.03.1916., ltn	KS RVN	[105]-119,
Švans Kārlis Anša d., *6.05.1896., ltn	12.B.k/p.	[105]-120
Švāns Bruno Eižena d., *16.11.1914., ltn	30.04.1940. KS RVN	[105]-120
Švarcbergs Arvīds Nikolaja d., * kpt	Jātn/p.	[105]-120
Šveics Arturs Augusta d., *27.04.1912., ltn	30.04.1940.KS RVN	[105]-120
Talmbahs (Talbahs) Jēkabs Vitolds Reinholda d., *4.09.1916., {rez}, ltn		[105]- 120
Tamanis Aleksandrs Mārtiņa d., * kpt	12.B.k/p.	[105]-120
Tenisons Eduards Jēkaba d., *4.01.1897.Augstrozes pag., +8.08.1970. Viļaka, {1}, 1926.atv. ltn Lkok	05.1920. 6.R.k/p. māc.rt v/kom., 1923(6).atv	1-6474, [105]-120, [47]- #4044
Teters Edvīns Mārča d., *16.02.1898., vltņ	5.c.k/p	[105]-121
Ticmans Jānis Jāņa d., *26.11.1899., ltn		[105]- 121
Tidenis Eduards Jāņa d., *8.11.1896., ltn	Atv	[105]-121
Tihomirovs Pēteris Arhipa d., *19.02.1900.Balvu pag, {2}, ltn	09.1922. Jātn/p. 1.esk., 08.1923.v/kom., 05. 1925(8).atv	1-6504, [105]-121, [47]- #1927
Tillers Verners *27.01.1916., ltn	KS RVN	[105]-121
* Tillers Jānis Dāvida d., *16.06.1898., ltn	1920.atv	[105]-121
* Timošenko Jēkabs Filipa d., *30.04.1895., vltņ	1924.atv	[105]-121
Tkač Savič Nikolajs Stepana d., *17.11.1897., vltņ	11.D.k/p.	[105]-121

	Tonings Aleksandrs Arnolda d., *14.11.1897., vln	Atv-students	[105]-122
	Trautmanis Fridrihs Emīla d., * ltn	6.R.k/p.	[105]-122
	Trinko Levs (Leons) Adama d., *18.03.1900., kpt	1935.atv	[105]-122
*	Trofimovs Nikolajs Ivanova d., *24.10.1885., kpt	1920.atv	[105]-123
*	Tubergs Ansis *13.03.1896., ltn	1922.atv	[105]-123
*	Tukums Aleksandrs Jāņa d., *2.10.1885., kpt	1923.atv	[105]-123
*	Tumšēvics Fridrihs Heinriha d., *23.01.1897., ltn	1924.atv.	[105]-123
	Tupiņš Arnolds Johans Edvīns Otto d., *3.04.1918.,	30.04.1940. KS RVN ltn	[105]-123, 143
	Turevskis Vihelms Jāņa d., ltn	Arm.virsp/jūras daļa	[105]-123
	Tūters Adolfs *8.02.1896., Dr-ltn	1930.atv	[105]-123
	Upītis Arturs Andreja d., *26.11.1898., ltn	5.C.k/p.	[105]-124
*	Upīts Mieriņš Dāva d., *15.10.1899.Rīga, {1}, 18.01.1921.atv. ltn	05.1920. 8.Daug.k/p. 1.rt. v/kom., 1921.atv	1-6692, [105]-124, [47]-#4795
*	Vagels Nikolajs Jāņa d., *13.01.1899., vln	1922.atv.	[105]-124
	Valašeka Staņislvs Franča d., *31.08.1895., vln	Atv	[105]-125
	Valdis Fricis Mateasa d., *15.02.1896., vln	AT/p.	[105]-125
*	Valdmans Emars Andreja d., *22.08.1896., vln	1921.atv	[105]-125
	Valmans Herberts Kārļa d., *29.05.1893., ltn	Kurz.art/p.atv	[105]-125
	Valters Arnolds *12.10.1913., ltn	KS RVN	[105]-125
	Valts Jānis Viļa d. *7.01.1897., ltn	Atv	[105]-125
*	Vaļais Jānis Jēkaba d., *14.06.1896., vln	1920.atv	[105]-125
*	Vanags Aleksandrs Aleksandra d., *31.05.1897., vln	1921.atv	[105]-126
*	Vanags Pauls Mārtiņa d., *11.07.1896., ltn	1920.atv	[105]-126
	Vārna Jānis Jāņa d., *29.08.1897., kpt, [11]-4968-1- 23-284,	1940.Kurz.div/pārv., atv. [105]-126, 162	1-6803, 1497-1-27- 445,
	Vasers Oļģerts Eduarda d., *10.05.1912., ltn	30.04.1940. KS RVN	[105]-126
*	Vēciņš Kārlis Alekša d., *14.03.1895., {}, vln	1920.atv.vln, 04.1944. Atbrīvots no ies.LL.	[105]-126,
*	Veckalniņš Konstantīns Antona d., *28.02.1887., vln 03.1919-04.1921. Ventsp.aizs/apr.pr.	1924.atv	[105]-126
	Veidemanis Aleksandrs Kārļa d., *8.07.1899., vln	Arm/št.	[105]-126
	Veisbergs Arturs Dāvja d., *20.12.1896., ltn	5.C.k/p.	[105]-127
	Veiss Arturs Friča Pētera d., *17.12.1897., ltn	1935. 4.Valm.k/p.atv	[105]-127
	Veldre Kārlis Indriķis Friča d., *7.02.1897., adm.ltn	1940.Arm.11.darbn.,.atv . [105]-127, 162	1-6893, 1515-1-25-

		57,
	Veltmanis Arvīds Miķeļa d., *14.07.1904., vltņ	[105]-127
*	Veltmanis Veidemanis Kornēlijs Dāvida d., 31.03.1899., ltn	1924.atv [105]-127
	Verners Bernhards Dāvida d., *2.09.1904., adm.ltn.	Apg.pārv/arm.21.darbn., 18.10.1940.atv, [105]-162 1-6906, 1515-1-25-58,
	Verners Rozenbahs Osvalds Vilhelma d., *8.04.1895., vltņ	Atv [105]-127
	Verts Rudolfs Roberta d., *26.03.1905., Dr-ltn	1933.atv [105]-127
	Vēveris Ēriks Jāņa d., *2.01.1898., kpt	[105]-127
	Vicinskis Felikss Jāņa d., *27.03.1898., adm.kpt.	Arm.apg/pārv., 1939.atv. 1-6930, [105]-128
*	Vidulejs Jūlijs Pētera d., *24.08.1897., ltn	1924.atv [105]-128
	Viduskalns Kārlis Miķeļa d., *12.08.1893., ltn	1923.atv [105]-128
*	Viesītis Vilis Pētera d., *21.11.1899., ltn	1924.atv [105]-128
*	Vīgants Kārlis Voldemārs Kārļa d., *17.07.1897.,	1921.atv. [105]-128
	Vīksne Aleksandrs Jāņa d., *31.03.1891., ltn	1924.atv. [105]-129
	Vīķis Kārlis Mārtiņa d., *19.10.1900., ltn	[105]-129
	Vilciņš Alfrēds Kārļa d., *1.01.1897., ltn	6.R.k/p. [105]-129
	Vilciņš Konrāds Jēkaba d., *10.03.1892., kpt	1921.atv [105]-129
*	Vildbergs Nikolajs Fridriha d., *24.06.1895., kpt	1924.atv. [105]-129
	Vildbergs Aleksandrs Ferdinanda d., *17.02.1895.,	Zemg.art/p.ltn [105]-129
	Vilmanis Voldemārs Roberts Mārtiņa d., *20.06.1915. {12}, ltn	Kurz.art/p., atv [105]-129
	Vilsons Ziedonis Dāvids Adolfa d., *6.05.1911., ltn	30.04.1940. KS RVN [105]-129
	Vimba Jānis Jāņa (Jura?) d., *5.07.1895., vltņ	08.1915/1916. LSRB un 1.Daugavgr.LSP, Art.insp/št. [11]-5434-1-704-97, [105]-129
	Vintegrīns Roberts Jura d., *3.08.1895., ltn	6.R.k/p. [105]-129
*	Vinters Emīls Jāņa d., *28.09.1897., ltn	1924.atv. [105]-130
	Viru Voldemārs ltn	KS RVN [105]-130
	Vitenbergs Andrejs Jēkaba d., * ltn	Apsardz.ministrija [105]-130
	Vitenbergs Vilis Pētera d., *29.06.1896., vltņ	Atv [105]-130
*	Vitenbergs Kārlis Jāņa d., *16.09.1896., vltņ	1923.atv. [105]-130
*	Vīthofs Kārlis Kārļa d., *19.01.1895., kpt	1921.ats.eskadr.1925. atv [105]-130, 131
	Vītiņš Edvīns Jāņa d., *15.04.1896., vltņ	Atv. [105]-130
	Vītoliņš Edgars ltn	8.daug.k/p. [105]-130

	Vītoliņš Fricis Sīmaņa d., *20.08.1898., vltņ	1916. LSRP, tad 3.Kurz. LSP, 1919.12.B.k/p.	[11]-5434-1-902, [105]-130
*	Vītoliņš Hermanis Jāņa d., *9.01.1896(8)., ltn	1922.atv.	[105]-130
	Vītols Teodors Miķelis *1.10.1903., Dr-ltn	1930.atv.	[105]-131
*	Vitums Emīls Jāņa d., *28.04.1897., ltn 1919/20. LA saimn/pārv. Valmierā	1921.atv	[105]-131
*	Voitkuss Arvīds Kārļa d., *1.12.1885., vltņ	1921.atv	[105]-131
	Vojevodskis Heinrihs Jāzepa d., *23.01.1897., vltņ	1925.atv	[105]-131
	Volāns Bronislavs *26.09.1916., ltn		[105]- 131
	Voldovskis Tāivaldis Kristapa d., *3.12.1899., ltn	1925.Zemg.art/p.atv.	[105]-131
	Volframs Teodors Alfrēda d., *24.02(05).1908., Dr-ltn	1933.atv	1-7138, [105]-131
*	Vorms Herberts Eduarda d., *18.01.1895., vltņ	1920.atv	[105]-131
*	Zagers Jānis Jāņa d., *15.08.1899., ltn	1920.atv	[105]-132
*	Zaķis Pēters Pētera d., *14.10.1898., ltn	1924.atv	[105]-132
	Zaļais Jānis Jēkaba d., *27.06.1896., vltņ	6.R.k/p.	[105]-132
	Zalcmanis Aleksandrs *19.03.1916., ltn	KS RVN	[105]-132
*	Zālītis Valters Hermaņa d., *26.08.1897., kpt	1920.atv	[105]-132
	Zamariters Kārlis Kārļa d., *31.07.1896., ltn	atv	[105]-132
	Zamels Nikolajs Eduarda d., *4.10.1902., vet-ltn	1925.atv	[105]-132
	Zanders Rudolfs Hugo d., *5.04.1897., ltn	Arm.št/oper.daļa	[105]-132
	Zapadskis Alberts Aleksandrs Jāņa d., *13.08.1901.	4.Valm.k/p.ltn	[105]-133
	Zariņš Adolfs ltn	KS RVN	[105]-133
	Zariņš Edgars Ādama d., *7.04.1897., ltn		[105]- 133
	Zariņš Fricis *29.02.1916., ltn	KS RVN	[105]-133
*	Zariņš Pēteris Jāņa d., *7.09.1899., ltn	1923.atv	[105]-133
*	Zariņš Rudolfs Miķeļa d., *16.12.1896., vltņ	1921.atv	[105]-133
*	Zars Andrejs Arturs Jēkaba d., *1.11.1897., ltn	1921.atv	[105]-133
*	Zaujers Žano Riharda d., *1.05.1896., vltņ	1920.atv	[105]-133
	Zeidemanis Jānis Alfrēds Kārļa d., *31.03.1899., vltņ	1925.atv	[105]-134
	Zemgalis Vilis Alfrēds Jāņa d., *2.01.1903., vltņ	Bruņ.vilc/p.	[105]-134
*	Zemīts Alfrēds Jāņa d., *3.02.1895., ltn	1924.atv	[105]-134
	Zeperis Kārlis Valentīns Jēkaba d., *10.04.1910.,	vltņ	[105]- 134
	Zeps Jānis *3.01.1910., ltn	KS RVN	[105]-134

	Ziemelis Nikolajs , *21.04.1897., vln	Sap/p., 03.1944. ies. LL atl. līdz turpm.,	[105]-134
*	Zilgalvis Jēkabs Jāņa d., *7.10.1895., ltn	1921.atv	[105]-135
	Zīvertis Rudolfs Jāņa d., *11.03.1896., vln	atv	[105]-135
	Zommers Augusts Kriša d., *23.09.1894., vln	1934.atv.	[105]- 135
	Zubers Jānis Voldemārs Jāņa d., *23.06.1904.. {6}, kpt	1939.Kurz.art/p., atv., [11]-1515-1-25-22,	1-7422, [105]-136,
*	Zupans Otto Jāņa d., *18.09.1895., ltn	1924.atv	[105]-136
	Zvaigzne Vilis Jāņa d., *27.03.1914., ltn	30.04.1940. KS RVN	[105]-136
	Zvaigzne Jānis Eduarda d., *9.02.1894., Dr.ltn	1921.atv.	[129]
	Zvaigzneckalns Kārlis Jēkaba d., *4.03.1914., ltn	30.04.1940. KS RVN	[105]-136
	Zviedris Arvīds Indriķa d., *22.10.1895., vln	1937.atv	[105]-136
	Zvirgzds Jānis Augusta d., *27.10.1896., ltn	4.Valm.k/p.	[105]-136
	Žmoga Hugo Jāņa d., *8.05.1895., ltn	8.Daug.k/p.	[105]-137
	Žuravskis Miķelis Jāņa d., 5.12.1900. kpt.	Ats.art.dzo	[105]-137
	Žuravļevs Sergejs Jāņa d., *17.09.1898., ltn	1925.atv	[105]-137

Pielikuma informācijas analīzes tabulā Nr8. iekļauti dati par 834 pirms Otrā pasaules kara atvaļinātiem (tajā skaitā rezerves) latviešu virsniekiem vecumā līdz 50 gadiem, kuri nav minēti grāmatas iepriekšējās tabulās, bet iespējams kara beigu posmā varēja tikt iesaukti SA. Tabulas dati liecina, ka 224 virsnieki (atzīmēti ar *) ir atvaļinājušies no LA līdz 1924.gadam, kad tika atvaļināti dienestam neatbilstoši virsnieki un nomainīti ar KS absolventiem. Šie 224 virsnieki savas dienesta pakāpes bija saņēmuši galvenokārt par kara nopelniem Brīvības cīņu laikā un tie pārgāja civilā dzīvē un tikai daļa iesaistījās aizsargu organizācijās kā virsnieki. Tādēļ praktiski iesaukšanai SA kara beigās 1945.gadā nevarēja būt noderīgi un ir neliela varbūtība šo virsnieku nonākšanai SA Otrā pasaules kara beigu posmā. Pārējie 610 virsnieki iespējams kara beigu posmā varēja tikt iesaukti SA, emigrēja, vai aizgāja bojā kara gados, vai legalizējās un palika Latvijā pēckara gados. Lai to noskaidrotu, nepieciešams tālāks darbs Latvijas un Krievijas arhīvos.